

TC73 觸控式資料終 端



ZEBRA

快速入門指南

2024/01/24

ZEBRA 及特殊繪圖風格之斑馬頭是 Zebra Technologies Corporation 的商標，已在全球許多司法管轄區進行註冊登記。所有其他商標為其個別所有人之財產。©2024 Zebra Technologies Corporation 及/或其關係企業。所有權利均予保留。

本文件資訊如有變更，恕不另行通知。本文件所述之軟體係依據授權合約或保密協議提供。軟體只能依據這些合約的條款使用或複製。

如欲進一步瞭解法律和專有聲明相關資訊，請造訪：

軟體: zebra.com/linkoslegal.
著作權與商標: zebra.com/copyright.
專利: ip.zebra.com.
保固: zebra.com/warranty.
一般使用者授權合約: zebra.com/eula.

使用條款

專有聲明

本手冊包含 Zebra Technologies Corporation 及其子公司 (下文稱「Zebra Technologies」) 的專有資訊。它僅供本文所述操作和維護設備的當事方參考及使用。未經 Zebra Technologies 明確書面允許，此等專有資訊不得用於任何其他用途，或因任何其他目的再製造或揭露給任何其他方。

產品改善

持續改善產品是 Zebra Technologies 的原則。所有規格與設計可能隨時變更，恕不另行通知。

免責聲明

Zebra Technologies 會採取行動以確保其發行的工程規格與手冊正確無誤，但是錯誤難免會出現。Zebra Technologies 保留修正任何此等錯誤的權利，且對於此等錯誤所引發的任何責任，概不負責。

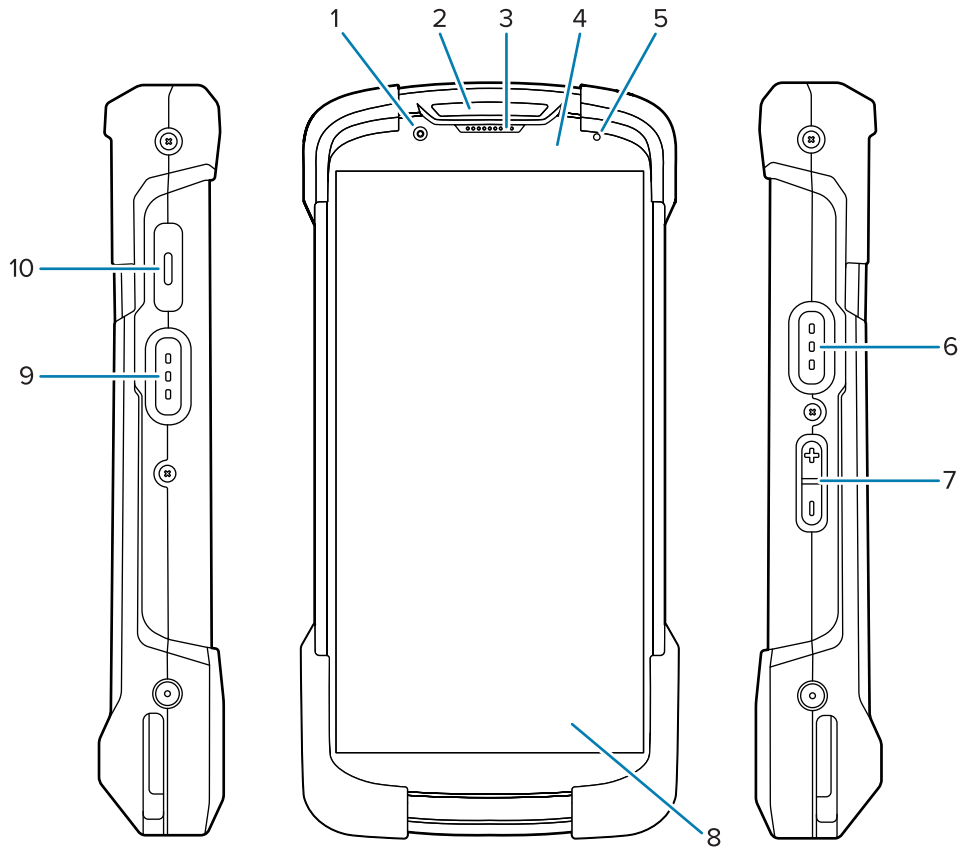
責任限制

不論在任何情況下，對於使用或因使用此等產品或無法使用此等產品的結果所引發的任何損害 (包括但不限於衍生性損害，包含業務利潤的損失、業務中斷或業務資訊遺失)，即使 Zebra Technologies 已獲告知有此等損害之可能，Zebra Technologies 或涉及建立、製作或交付隨附產品 (包括硬體與軟體) 的任何其他人概不負責。部分司法管轄區不允許排除或限制偶發或衍生性損害，因此上述排除條款或限制可能不適用於您。

功能

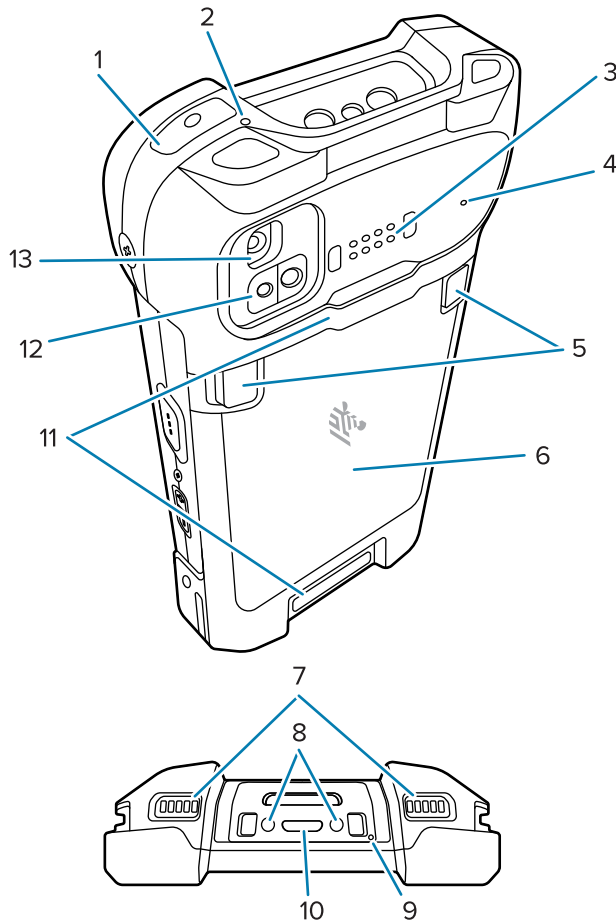
本節列出 TC73 觸控式資料終端的功能。

圖 1 前視圖和側視圖



編號	項目	說明
1	8 MP 前方相機	拍攝相片和影片。
2	掃描 LED	表示資料擷取狀態。
3	接收器	用於在聽筒模式中播放音訊。
4	距離/光源感應器	判斷距離和環境光源以控制顯示幕背光強度。
5	電池狀態 LED	表示電池在充電時的充電狀態與應用程式產生的通知。
6、9	掃描按鈕	起始資料擷取 (可程式化)。
7	音量增加/降低按鈕	增加與降低音訊音量 (可程式化)。
8	6 吋觸控式螢幕	顯示操作裝置所需的所有資訊。
10	PTT 按鈕	通常用於 PTT 通訊。使用者可重新自行程式化以產生其他按鍵代碼或啟動應用程式。

圖 2 後視圖、俯視圖和底視圖



編號	項目	說明
1	電源按鈕	開啟和關閉顯示幕。按住可重設裝置、關閉裝置電源或交換電池。
2、4、9	麥克風	用於消噪。
3	背面通用 I/O 8 針腳	透過纜線與配件，提供主機通訊、音訊、裝置充電能力。
5	電池釋放卡榫	捏住兩個卡榫並往上拉，即可取出電池。
6	電池	為裝置提供電源。
7	喇叭	提供影片和音樂播放的音訊輸出。以喇叭擴音模式提供音訊。
8	直流電輸入針腳	充電用電源/接地 (5V 至 9V)。
10	USB Type C 插座	透過標準 USB-C 纜線提供電力與通訊。
11	腕帶連接點	腕帶的連接點。
12	ToF 模組	運用飛行時間技術來分辨相機與主體之間的距離。
		 附註: ToF 功能僅在 Premium 組態才提供。

編號	項目	說明
13	16 MP 後方相機配備閃光燈	搭配閃光燈拍攝相片和影片，為相機提供照明。

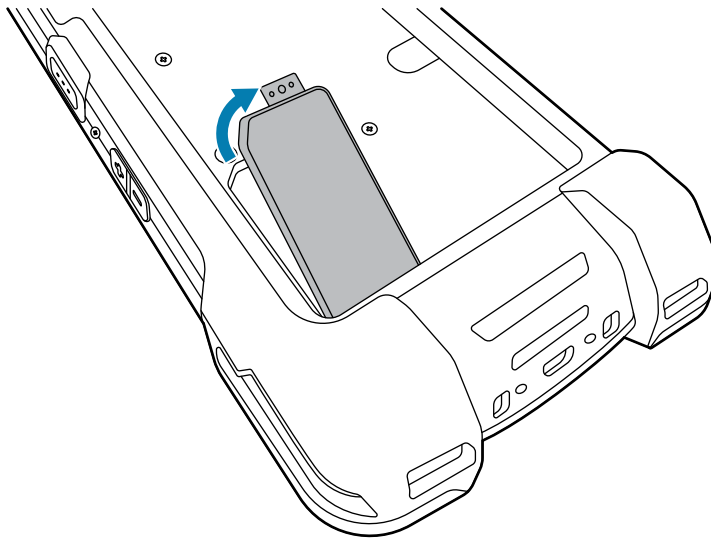
安裝 MicroSD 卡

microSD 卡插槽提供次要的非揮發性儲存空間。此插槽位於電池組下方。如需詳細資訊，請參閱該卡隨附的說明文件，並遵循製造商的建議使用。



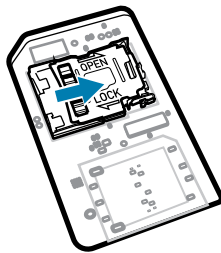
注意—ESD: 請遵循適當的靜電放電 (ESD) 預防措施，以免 microSD 卡受損。適當的 ESD 預防措施包括但不限於在 ESD 墊上操作，並確保操作員已適當接地。

1. 取下卡蓋。

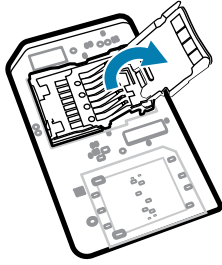


附註: 部分裝置上有鎖定護蓋，用特殊螺絲固定，以防止未經授權者存取隔室。

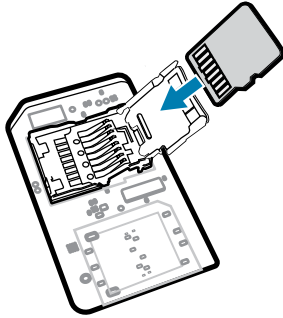
2. 將 microSD 卡座滑動至開啟位置。



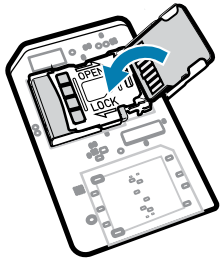
3. 掀起 microSD 卡座蓋。



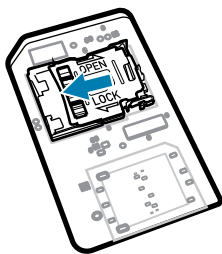
4. 將 microSD 卡插入卡座，並確定卡片滑入卡蓋兩側的固定片。



5. 關閉 microSD 卡座蓋。

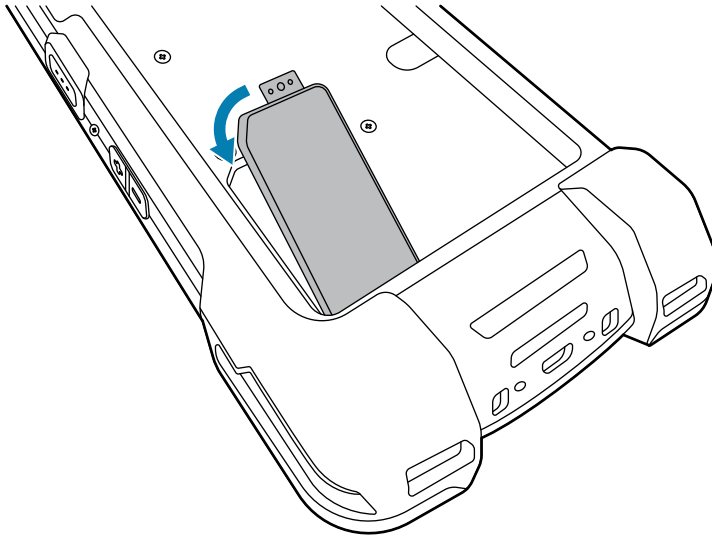


6. 將 microSD 卡座蓋滑動到鎖定位置。



重要事項: 必須放回並穩固地放置卡蓋，以確保裝置適當地密封。

7. 重新安裝卡蓋。



安裝或取出電池

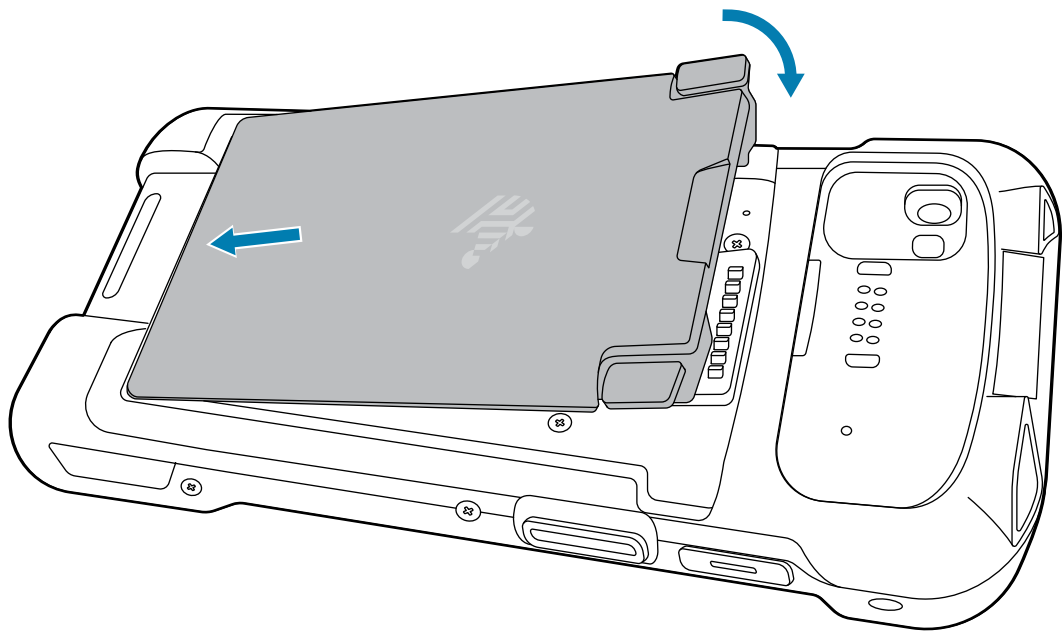
本節說明如何將電池安裝至裝置內及如何取出電池。



附註: 請勿將任何標籤、資產標籤、製版、貼紙或其他物品放入電池槽中，否則可能會影響裝置或配件的預期效能。密封 (異物防護等級 (IP))、抗衝擊性能 (掉落和翻轉)、功能性或耐高低溫等效能等級可能會受到影響。

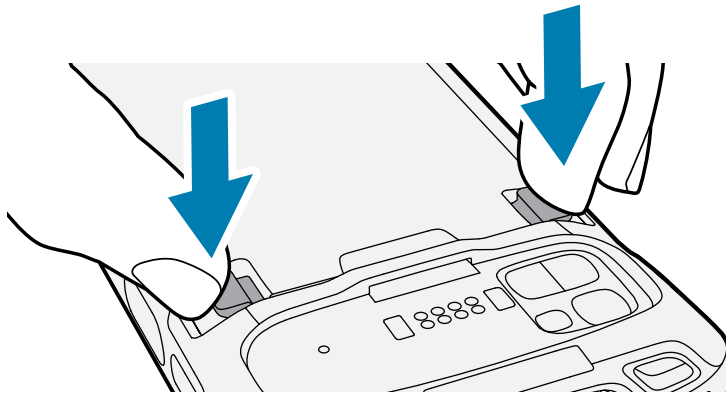
1. 若要安裝電池：

- a) 以底端先放入的方式，將電池插入裝置背面的電池室。
- b) 將電池壓下，直到卡入定位。

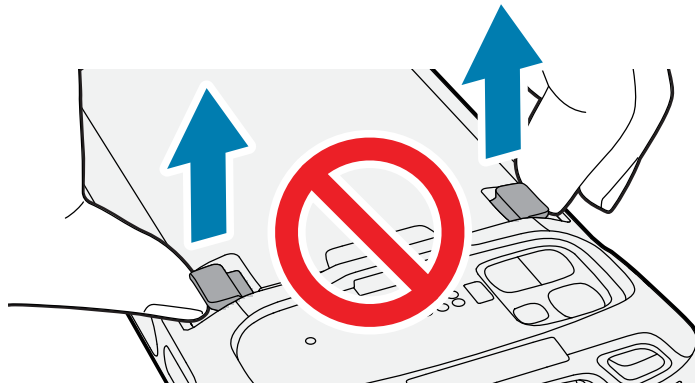


2. 若要取出電池：

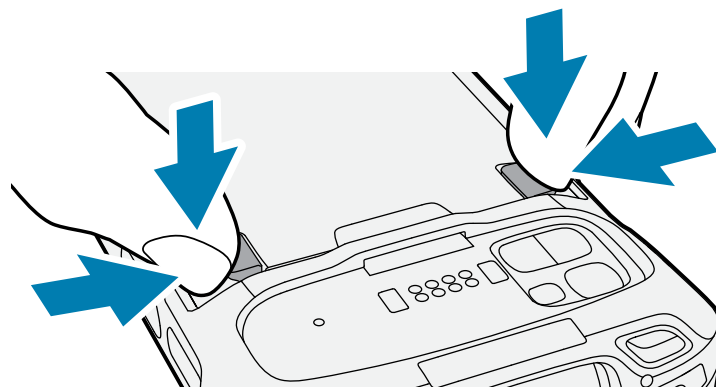
- a) 向下按壓兩個電池卡榫。



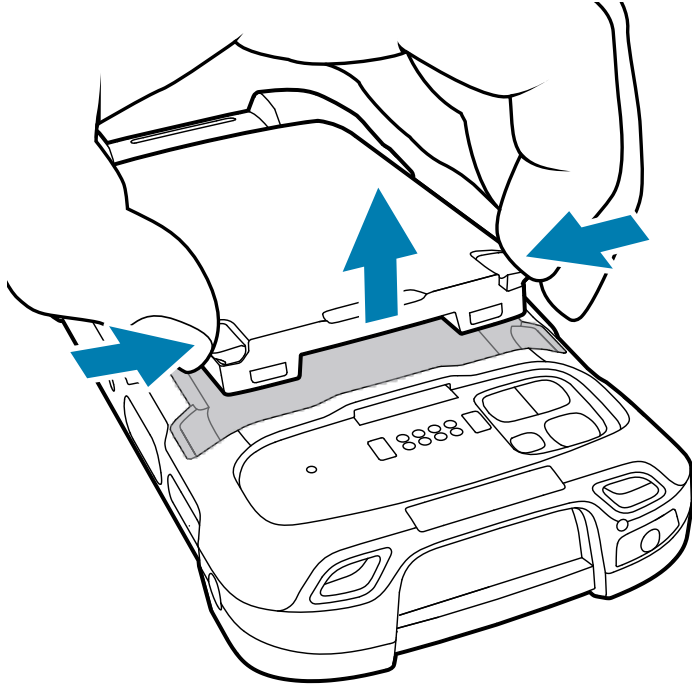
注意：拉動電池時，請勿嘗試將手指插入卡榫下方。可能會損壞卡榫。



- b) 向下按壓卡榫時，將兩個卡榫朝裝置中心壓入。必須將卡榫整個向內壓才能釋放電池。



- c) 從裝置拔起電池。



使用具有 BLE 信號的充電式鋰離子電池

本裝置使用充電式鋰離子電池來協助 BLE 信號。BLE 信號啟用後，電池會在裝置電源關閉期間持續傳送 BLE 訊號長達 7 天，直到電池電力耗盡。



附註：裝置僅會在裝置電源關閉或處於飛航模式時傳輸藍牙信號。

如需設定次要 BLE 設定的其他資訊，請參閱 techdocs.zebra.com/emdk-for-android/11-0/mx/beaconmgr/。

為裝置充電

若要達到最佳充電效果，請僅使用 Zebra 充電配件與電池。請在裝置處於睡眠模式時於室溫下為電池充電。

標準電池從完全沒電充到 90% 的電力，大約需要 2 小時，從完全沒電充到 100% 的電力，則約需 3 小時。在許多情況下，90% 的電力就足以供每天的日常使用。視使用設定檔而定，100% 充滿電後，約可使用 14 個小時。



重要事項：請遵循 zebra.com/batteries 中「Battery Best Practices (電池最佳做法)」檔案所述的電池安全準則。

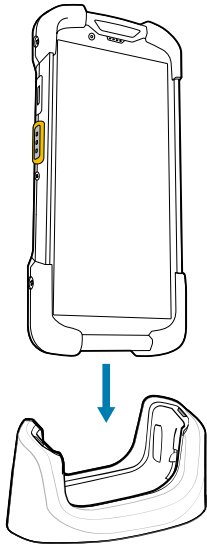
裝置或配件一律會以安全和智慧的方式為電池充電。裝置或配件會透過其 LED 表示因溫度異常而停止充電，且裝置顯示幕上會出現通知。

溫度	電池充電行為
20 至 45°C (68°F 至 113°F)	最佳充電範圍。
0 至 20°C (32 至 68°F)	充電速度減緩以最佳化電池的 JEITA 需求。

溫度	電池充電行為
45 至 50°C (113 至 122°F)	
低於 0°C (32°F) 高於 50°C (122°F)	充電停止。
高於 58°C (136°F)	裝置關機。

若要使用通訊座為裝置充電：

1. 將充電配件連接至適當的電源。
2. 將裝置插入插槽，開始充電。請確認已正確放置裝置。



裝置電源會開啟並開始充電。裝置充電時，充電/通知 LED 會閃爍琥珀色燈，等到裝置充飽電時，會持續亮起綠色燈。

另請參閱
[充電指示燈](#)

為備用電池充電

本節提供為備用電池充電的相關資訊。若要達到最佳充電效果，請僅使用 Zebra 充電配件與電池。

1. 將備用電池插入備用電池插槽中。
2. 請確認已正確放置電池。

備用電池充電 LED 會閃爍，表示正在充電。

電池從完全沒電充到 90% 的電力，大約需要 2.5 小時，從完全沒電充到 100% 的電力，則約需 3.5 小時。在許多情況下，90% 的電力就足以供每天的日常使用。視使用設定檔而定，100% 充滿電後，約可使用 14 個小時。

充電指示燈

裝置上的充電/通知 LED 表示充電狀態。

表 1 充電/通知 LED 充電指示燈

狀態	LED 色彩	指示
熄滅		裝置未進行充電。 <ul style="list-style-type: none"> 裝置未正確插入通訊座或連接到電源。 充電器/通訊座沒有通電。
緩慢閃爍琥珀色燈 (每 4 秒閃爍 1 次)		裝置正在充電。
緩慢閃爍紅色燈 (每 4 秒閃爍 1 次)		裝置正在充電，但電池已屆可用壽命。
持續亮起綠色燈		充電完成。
持續亮起紅色燈		充電完成，但電池已屆可用壽命。
快速閃爍琥珀色燈 (每秒閃爍 2 次)		充電錯誤，例如： <ul style="list-style-type: none"> 溫度太低或太高。 充電時間過長，且未完成充電 (通常需要十二小時)。
快速閃爍紅色燈 (每秒閃爍 2 次)		充電錯誤，且電池已屆可用壽命。例如： <ul style="list-style-type: none"> 溫度太低或太高。 充電時間過長，且未完成充電 (通常需要 12 小時)。

充電配件

請使用下列其中一項配件為裝置及/或備用電池充電。

充電與通訊

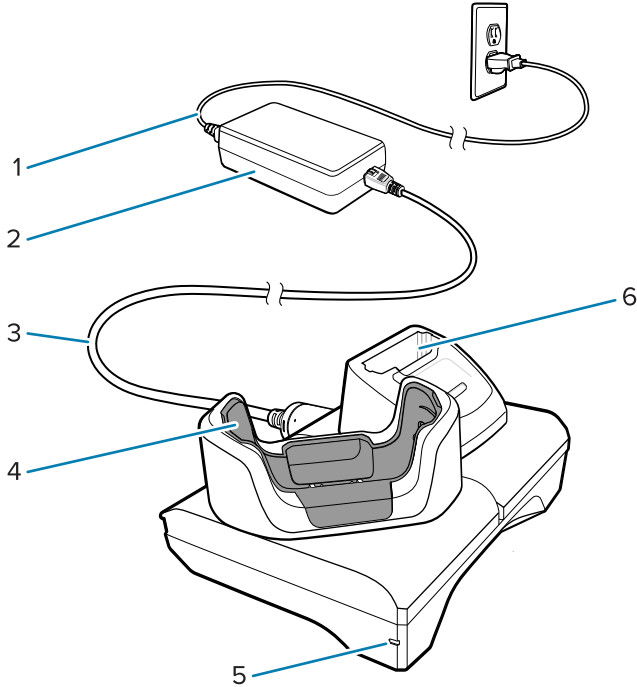
說明	零件編號	充電		通訊	
		電池 (裝置中)	備用電池	USB	乙太網路
1 槽式充電專用通訊座	CRD-NGTC7-2SC1B	有	有	無	無
1 槽式乙太網路通訊座	CRD-NGTC7-2SE1B	有	有	有	有
5 槽式充電通訊座	CRD-NGTC7-5SC5D	有	無	無	無
5 槽式乙太網路通訊座	CRD-NGTC7-5SE5D	有	無	無	有
4 槽式充電專用通訊座與電池充電器	CRD-NGTC7-5SC4B	有	有	無	無
充電/USB 纜線	CBL-TC5X-USBC2A-01	有	無	有	無

1 槽式充電專用通訊座

此 USB 通訊座提供電源與主機通訊。



注意: 請確保遵循《產品參考指南》所述的電池安全準則。



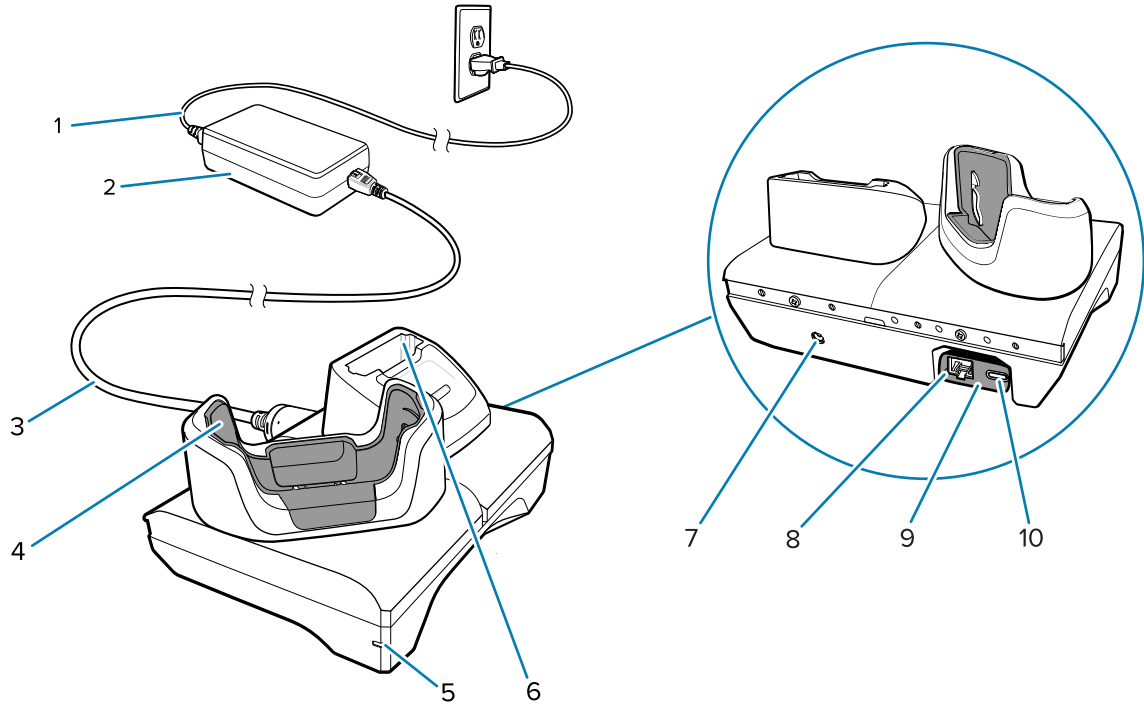
1	交流電源線
2	電源供應器
3	直流電源線
4	裝置充電槽
5	電源 LED
6	備用電池充電槽

1 槽式 USB-乙太網路通訊座

此乙太網路通訊座提供電源與主機通訊。



注意: 請確保遵循《產品參考指南》所述的電池安全準則。



1	交流電源線
2	電源供應器
3	直流電源線
4	裝置充電槽
5	電源 LED
6	備用電池充電槽
7	直流電源線輸入
8	乙太網路連接埠 (位在 USB 轉乙太網路模組套件上)
9	USB 轉乙太網路模組套件
10	USB 連接埠 (位在 USB 轉乙太網路模組套件上)

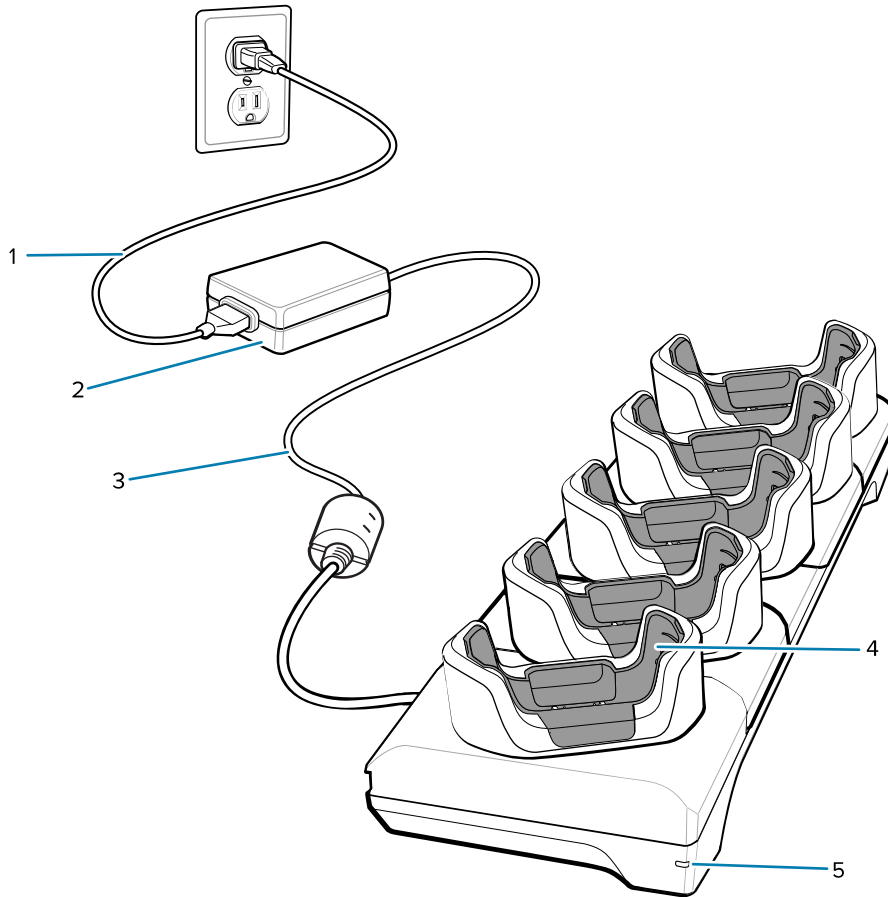
5 槽式充電專用通訊座



注意: 請確保遵循《產品參考指南》所述的電池安全準則。

5 槽式充電專用通訊座:

- 提供操作裝置所需的 5 VDC 電源。
- 使用電池充電器配接器，最多可同時為五部裝置和最多四部裝置與一個 4 槽式電池充電器充電。
- 含有一個通訊座基座與一個可針對各種充電需求設定的接頭。



1	交流電源線
2	電源供應器
3	直流電源線
4	裝置充電槽
5	電源 LED

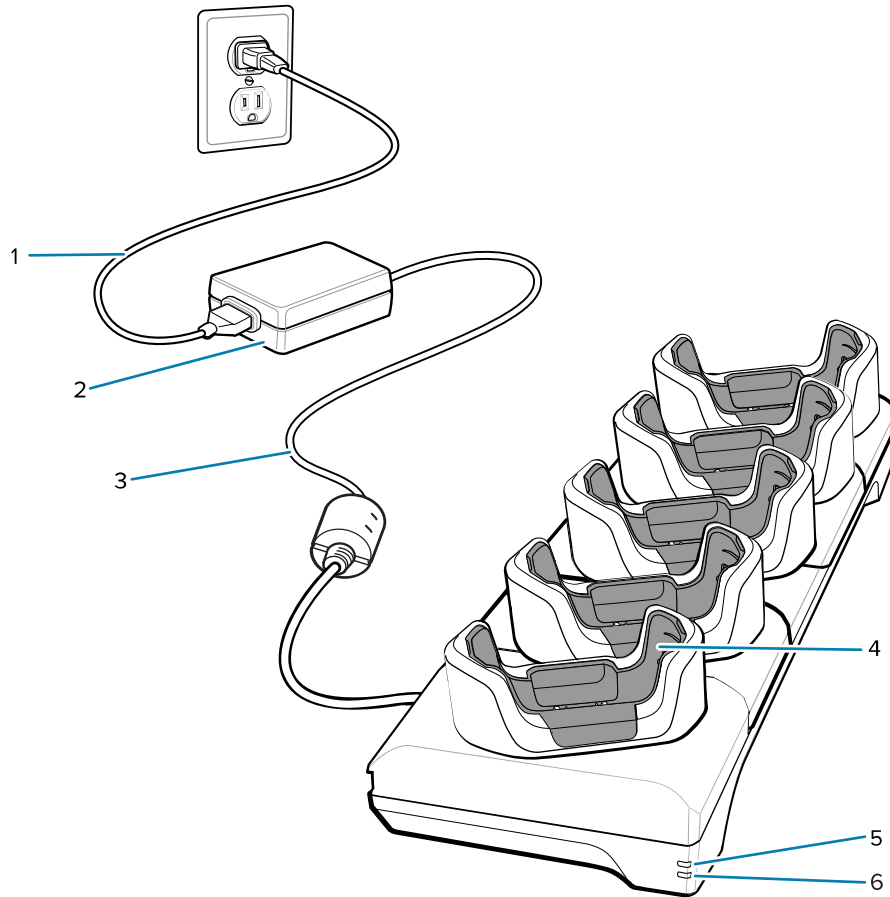
5 槽式乙太網路通訊座



注意: 請確保遵循《產品參考指南》所述的電池安全準則。

5 槽式乙太網路通訊座：

- 提供操作裝置所需的 5.0 VDC 電源。
- 將最多五部裝置連接到乙太網路。
- 使用 4 槽式電池充電器配接器，最多可同時為五部裝置，或四部裝置和四個電池充電。



1	交流電源線
2	電源供應器
3	直流電源線
4	裝置充電槽
5	1000Base-T LED
6	10/100Base-T LED

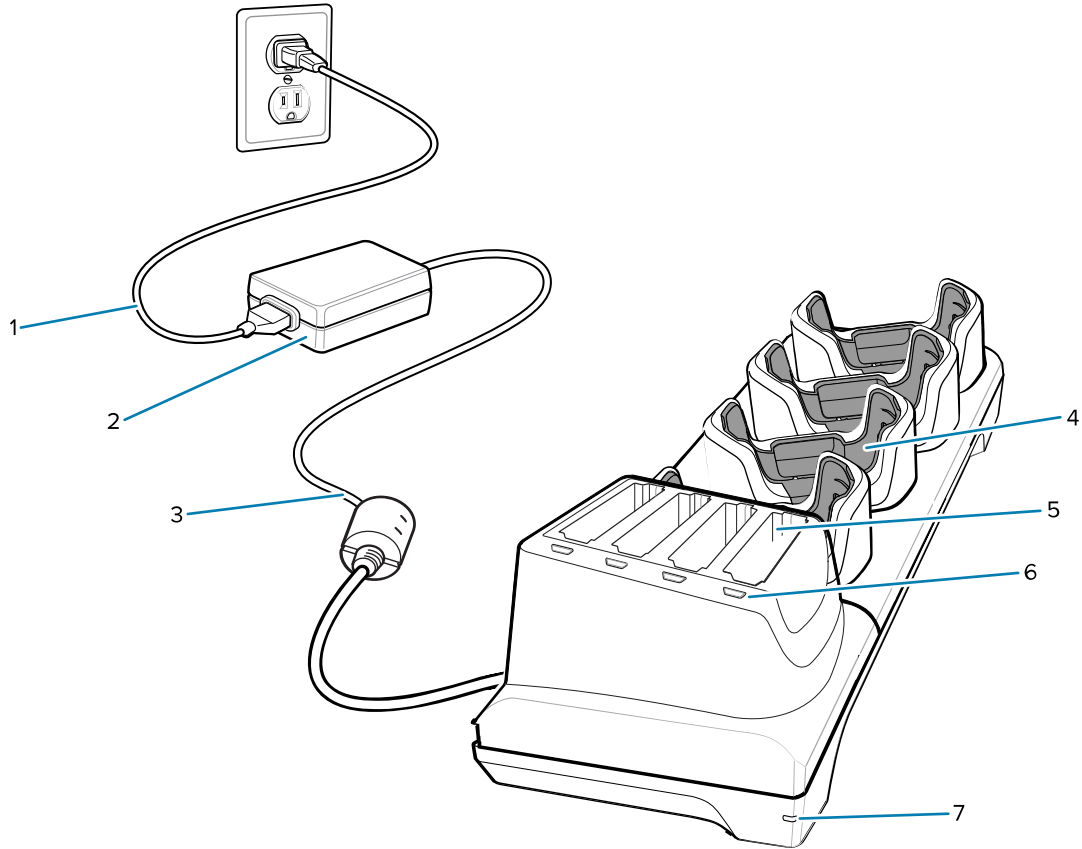
4 槽式充電專用通訊座與電池充電器



注意: 請確保遵循《產品參考指南》所述的電池安全準則。

4 槽式充電專用通訊座與電池充電器：

- 提供操作裝置所需的 5 VDC 電源。
- 可同時為最多四部裝置和最多四個備用電池充電。



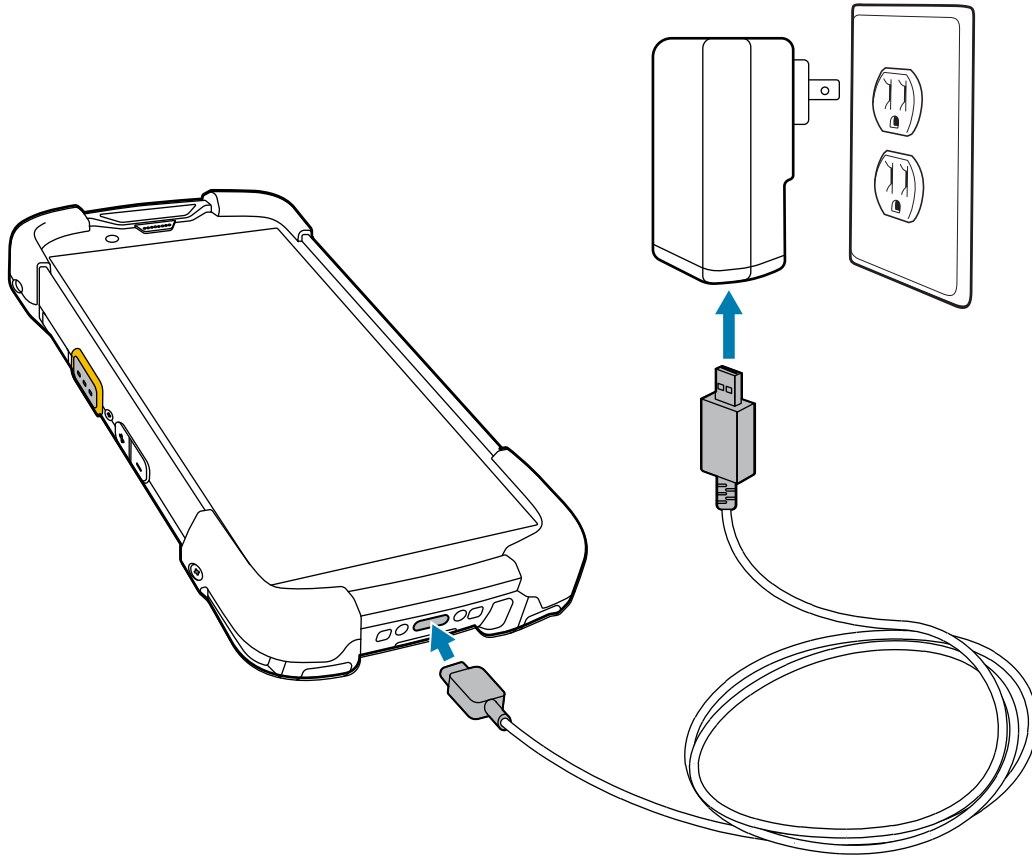
1	交流電源線
2	電源供應器
3	直流電源線
4	裝置充電槽
5	備用電池充電槽
6	備用電池充電 LED
7	電源 LED

充電/USB-C 纜線

USB-C 纜線可卡入裝置底部，不使用時可輕鬆拔除。連接至裝置時可提供充電，並可讓裝置將資料傳輸至主機電腦。



注意：請確保遵循《產品參考指南》所述的電池安全準則。



使用內部成像器掃描

若要讀取條碼，需要具有掃描功能的應用程式。裝置的 DataWedge 應用程式能讓您啟用成像器、解碼條碼資料及顯示條碼內容。

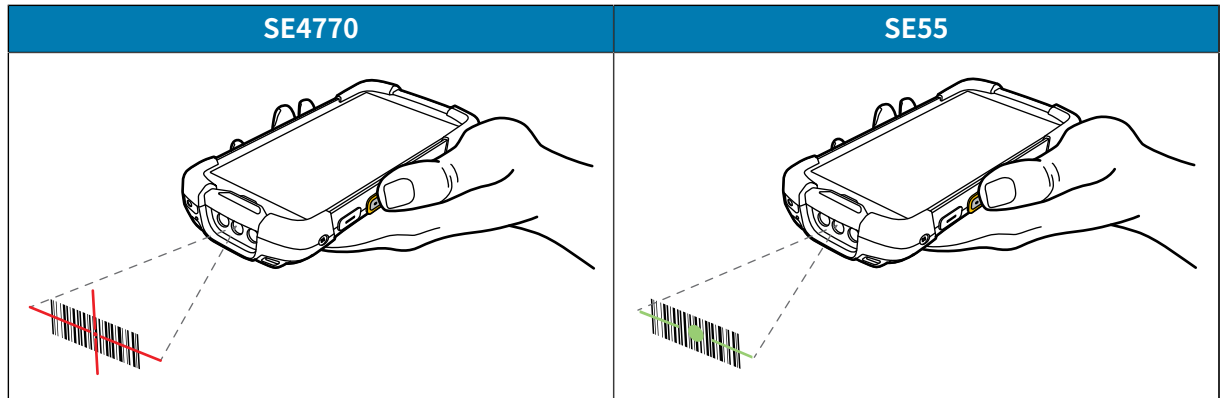


附註: SE55 會顯示綠色「- · -」瞄準器。SE4770 成像器會顯示紅色十字瞄準線瞄準器。

1. 確認裝置上的應用程式已開啟，且對焦在文字欄位 (文字欄位中有文字游標)。
2. 將裝置頂端的出射窗對準條碼或 QR 代碼。

3. 按住掃描按鈕。

裝置會投射瞄準圖形。



附註: 成像器通常會立即解碼。裝置處於「揀選清單」模式時，在紅色十字瞄準線或綠色「- · -」碰觸到條碼前，成像器不會將條碼解碼。

4. 確認條碼位於瞄準圖形所形成的區域內。

圖 3 瞄準圖形

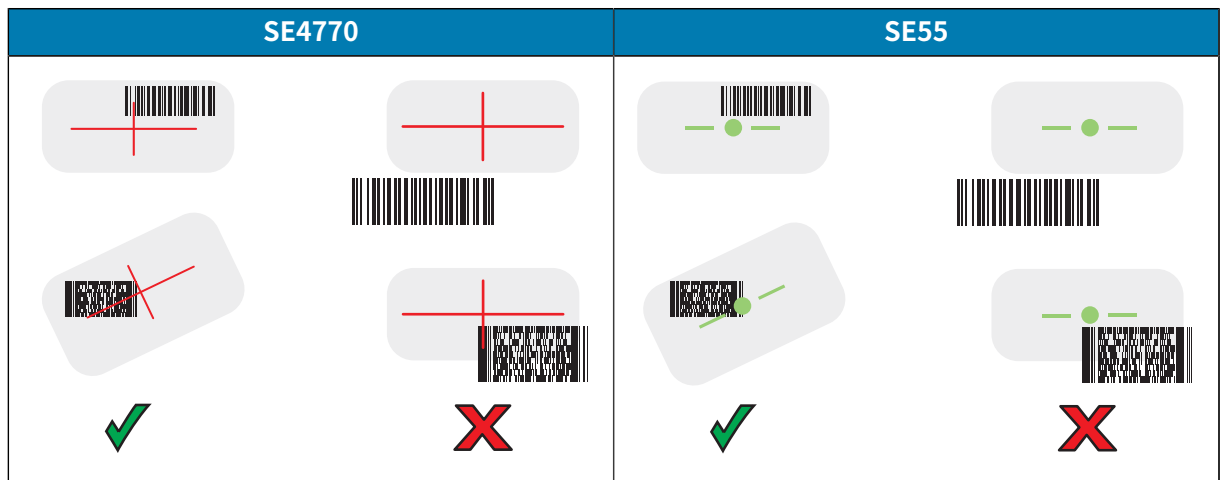
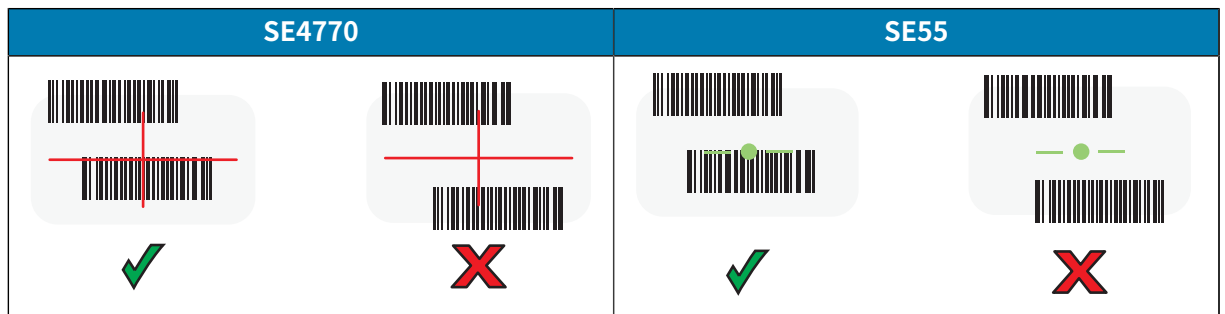


圖 4 揀選清單模式，瞄準圖形內有多個條碼



依預設，資料擷取 LED 亮綠色燈且裝置發出嗶聲時，表示條碼或 QR 代碼已成功解碼。



附註: 只要按住掃描按鈕，裝置就會重複必要的步驟，針對不良或有問題的條碼拍攝數位圖片(影像)。

5. 放開掃描按鈕。

裝置會在文字欄位中顯示條碼或 QR 代碼資料。

人體工學考量

使用裝置時，避免像這樣過度彎曲手腕。

