

# WS50/WS50 RFID

Nositelné řešení pro firmy



**ZEBRA**

## **Stručný návod k použití**

2024/01/11

ZEBRA a stylizovaná hlava Zebra jsou ochrannými známkami společnosti Zebra Technologies Corp. a jsou registrované v mnoha jurisdikcích po celém světě. Všechny ostatní ochranné známky jsou majetkem příslušných vlastníků. © 2023 Zebra Technologies Corp. anebo její přidružené společnosti. Všechna práva vyhrazena.

Změna informací v tomto dokumentu bez upozornění vyhrazena. Software popsany v tomto dokumentu je poskytován na základě licenční smlouvy nebo smlouvy o mlčenlivosti. Software smí být používán nebo kopírován pouze v souladu s podmínkami těchto smluv.

Další informace o právních a proprietárních upozorněních najdete na:

SOFTWARE: [zebra.com/linkoslegal](https://zebra.com/linkoslegal).

AUTORSKÁ PRÁVA: [zebra.com/copyright](https://zebra.com/copyright).

PATENT: [ip.zebra.com](https://ip.zebra.com).

ZÁRUKA: [zebra.com/warranty](https://zebra.com/warranty).

LICENČNÍ SMLOUVA S KONCOVÝM UŽIVATELEM: [zebra.com/eula](https://zebra.com/eula).

## Podmínky používání

### Proprietární upozornění

Tato příručka obsahuje proprietární informace společnosti Zebra Technologies Corporation a jejich poboček („Zebra Technologies“). Jsou určeny výhradně k informačním účelům a k použití subjekty, které provozují a udržují zde popsané zařízení. Tyto speciální údaje nesmí být používány, reprodukovány ani poskytovány žádným jiným stranám k žádnému jinému účelu bez výslovného písemného svolení společnosti Zebra Technologies.

### Vylepšování produktu

Společnost Zebra Technologies své produkty průběžně vylepšuje. Změny specifikací a designu bez předchozího upozornění vyhrazeny.

### Zřeknutí se odpovědnosti

Společnost Zebra Technologies se snaží zajistit, aby zveřejňované technické specifikace a příručky byly správné; nicméně mohou se objevit chyby. Společnost Zebra Technologies si vyhrazuje právo veškeré chyby opravit a vylučuje jakoukoli odpovědnost z toho plynoucí.

### Omezení odpovědnosti

Společnost Zebra Technologies ani nikdo jiný, kdo se podílel na tvorbě, výrobě nebo dodání přiloženého produktu (včetně hardwaru a softwaru) nenese v žádném případě odpovědnost za jakékoli škody (včetně, ale bez omezení, následných škod včetně ztráty obchodního zisku, přerušení obchodní činnosti nebo ztráty obchodních informací) způsobené používáním, výsledky používání nebo nemožností používat takový produkt, i když byla společnost Zebra Technologies na možnost takových škod upozorněna. Vzhledem k tomu, že právní řády některých zemí neumožňují vyloučení nebo omezení nepřímých nebo následných škod, nemusí se na vás výše uvedená omezení nebo vyloučení vztahovat.

## Funkce zařízení

WS50 je přenosný počítač, který nabízí flexibilní hands-free ovládání pro praváky i leváky. WS50 RFID je doplněk RFID od společnosti Zebra a je vybaven vestavěným kóděrem/čtečkou.

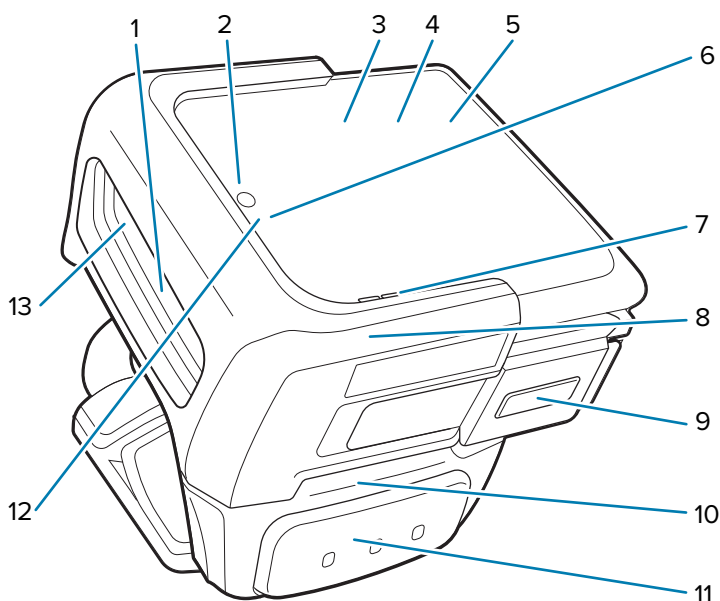
Zařízení je k dispozici ve dvou konfiguracích:

- konvergovaný skener,
- držák na zápěstí.


## Součásti konvergovaného skeneru

Konvergovaný skener nosí obsluha na ukazováčku a prostředníčku a používá spoušť ovládanou palcem. Skládá se z dotykového panelu, sestavy spouště, skenovací jednotky SE4770 a dalších prvků.

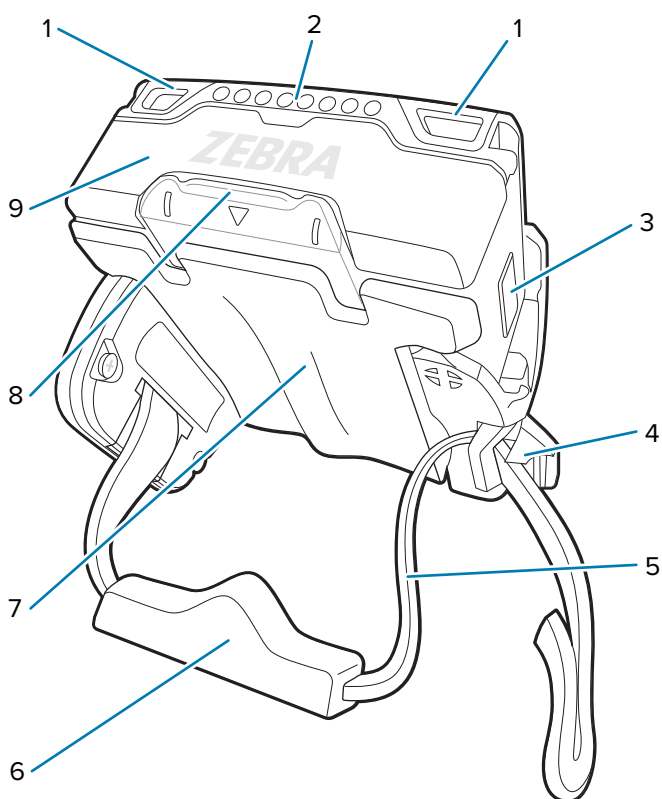
### Pohled zepředu



1	Okénko skeneru	Umožňuje záznam dat pomocí snímače.
2	Mikrofon	Používá se pro hlasovou komunikaci nebo zvukové záznamy.
3	Displej	Zobrazuje všechny informace potřebné k provozu zařízení.
4	Snímač okolního světla (pod displejem)	Rozpoznává intenzitu okolního světla a upravuje míru podsvícení displeje.
5	Anténa NFC (pod displejem)	Zajišťuje komunikaci s ostatními zařízeními podporujícími technologii NFC.
6	Kontrolka LED nabíjení	Indikuje stav nabití baterie během nabíjení.
7	Reproduktor	Používá se pro hlasovou komunikaci nebo přehrávání zvuku.

8	Ochranný kryt	Chrání zařízení.  <b>POZNÁMKA:</b> Ochranný kryt obsahuje povinné bezpečnostní varovná označení pro laserová zařízení a během používání musí být vždy nasazen.
9	Levé tlačítko	Uživatелеm programovatelné; výchozí nastavení je tlačítko <b>Zpět</b> .
10	Sestava spouště	Skládá se z poutka na prst a spouště skenování. Lze ji otočit pro použití levou nebo pravou rukou.
11	Spoušť skenování	Zahájí snímání dat čárového kódu, když je aktivní aplikace podporující skenování.
12	Kontrolka LED oznámení	Označuje, že bylo přijato oznámení aplikace.
13	Snímač přiblížení (volitelný)	Detekuje předměty v blízkosti zařízení, aktivuje SE4770.

**Pohled zezadu**



1	Kontrolka LED skenování/vlastní	Označuje stav záznamu dat a stav řízený vlastními aplikacemi.
2	Konektor rozhraní	Zajišťuje komunikaci s hostitelem a klientem USB a nabíjení zařízení pomocí kabelů a příslušenství.
3	Pravé tlačítko	Uživatелеm programovatelné; výchozí nastavení je tlačítko <b>Domů</b> . Stisknutím se zařízení zapne.
4	Přezka poutka	Napne nebo uvolní poutko na prstech.

5	Poutko na prst	Slouží k bezpečnému držení zařízení na prstech. Je předem upevněno na každém konvergovaném skeneru.
6	Prstový klín	Slouží ke zvýšení pohodlí a stabilizuje prsty v poutku.
7	Podložka pro pohodlí prstů	Představuje měkkou vycpávku oddělující prsty od zařízení.
8	Uvolňovací jazýček pláště	Stisknutím uvolníte jádro z pláště.
9	Baterie	Baterie s vysokou kapacitou 1 300 mAh poskytuje energii pro provoz zařízení.



**POZNÁMKA:** Chcete-li použít konvergovaný skener s držákem na hřbet ruky, vyměňte sestavu spouště za držák na hřbet ruky. Další podrobnosti viz část [Montáž držáku na hřbet ruky](#) na stránce 12.

**Viz také**

[Montáž sestavy spouště a pláště pro konvergovaný skener](#)

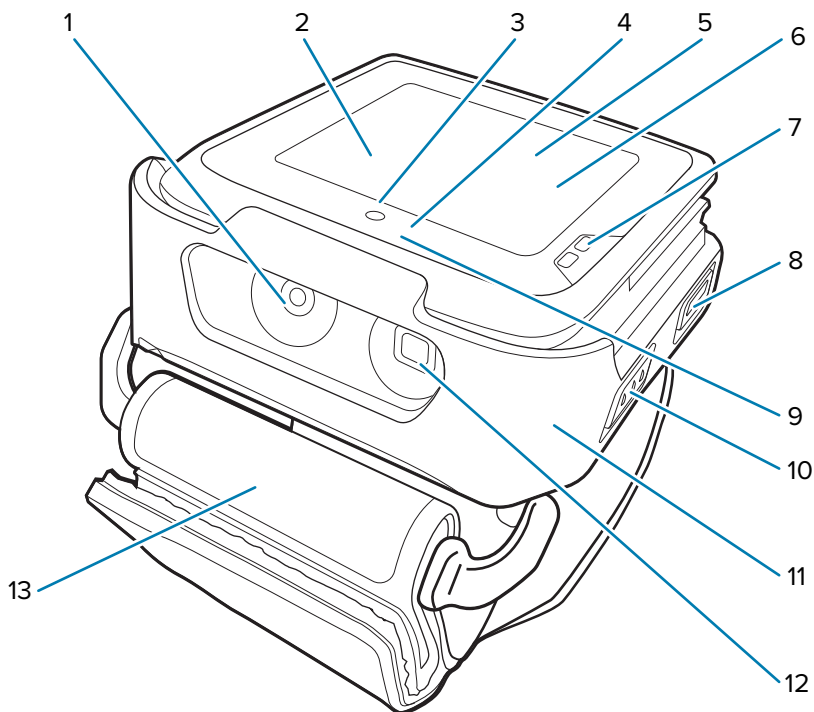
[Změna polohy spouště pro konvergovaný skener](#)

[Demontáž sestavy spouště a pláště](#)

## Funkce držáku na zápěstí

Držák na zápěstí má dotykový panel, čtyři tlačítka, pásek na zápěstí a další funkce.

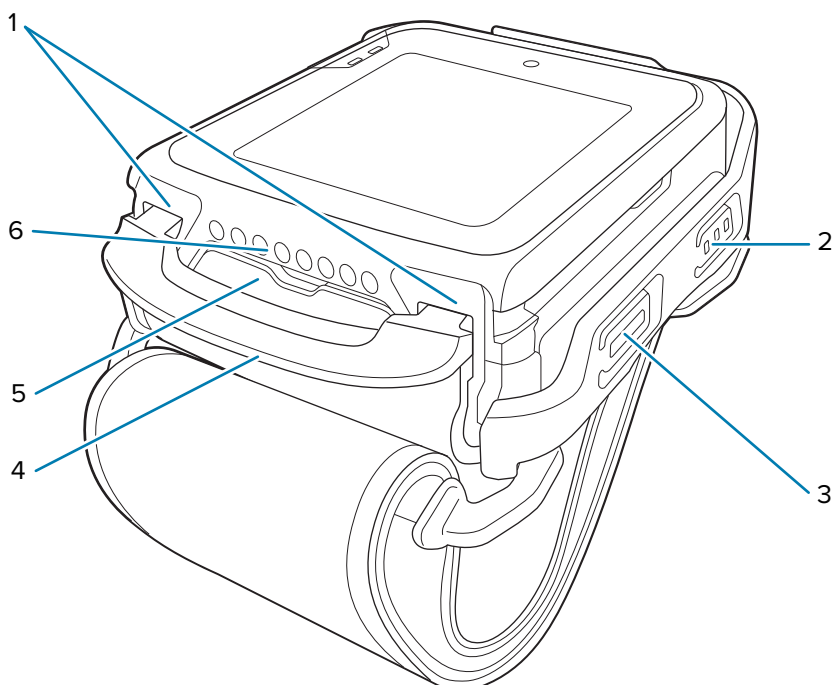
**Pohled zepředu**



1	Fotoaparát	Pořizuje fotografie a videa (k dispozici pouze u konfigurací s fotoaparátem).
2	Displej	Zobrazuje všechny informace potřebné k provozu zařízení.

3	Mikrofon	Používá se pro hlasovou komunikaci nebo zvukové záznamy.
4	Kontrolka LED nabíjení	Indikuje stav nabití baterie během nabíjení.
5	Snímač okolního světla (pod displejem)	Rozpoznává intenzitu okolního světla a upravuje míru podsvícení displeje.
6	Anténa NFC (pod displejem)	Zajišťuje komunikaci s ostatními zařízeními podporujícími technologii NFC.
7	Reproduktor	Používá se pro hlasovou komunikaci nebo přehrávání zvuku.
8	Levé tlačítko 2	Uživatelsky programovatelné; výchozí nastavení je tlačítko <b>Zpět</b> .
9	Kontrolka LED oznámení	Označuje, že bylo přijato oznámení aplikace.
10	Levé tlačítko 1	Uživatelsky programovatelné
11	Sestava držáku na zápěstí	Skládá se z držáku zařízení a pásku na zápěstí. Chrání a drží jádro v plášti.
12	Blesk fotoaparátu	Zajišťuje osvětlení pro fotoaparát (k dispozici pouze u konfigurací s fotoaparátem).
13	Pásek na zápěstí	Slouží k bezpečnému uchycení zařízení na zápěstí. Dodává se předem upevněný na každém držáku na zápěstí a je k dispozici v malé a velké velikosti.

**Pohled zezadu**



1	Kontrolka LED skenování/vlastní	Označuje stav záznamu dat a stav řízený vlastními aplikacemi.
2	Pravé tlačítko 1	Uživatelsky programovatelné; výchozí nastavení pro zahájení záznamu dat.

3	Pravé tlačítko 2	Uživatelé programovatelné; výchozí nastavení je tlačítko <b>Domů</b> . Stisknutím se zařízení zapne.
4	Uvolňovací jazýček sestavy držáku na zápěstí	Stisknutím uvolníte jádro v plášti ze sestavy držáku na zápěstí.
5	Baterie	Baterie se standardní kapacitou 800 mAh poskytuje energii na provoz zařízení WS50; 2400 mAh baterie se užívá s modelem WR50.
6	Konektor rozhraní	Zajišťuje komunikaci s hostitelem a klientem USB a nabíjení zařízení pomocí kabelů a příslušenství.

**Viz také**

[Montáž sestavy držáku na zápěstí](#)

[Demontáž sestavy držáku na zápěstí](#)

## Nastavení zařízení

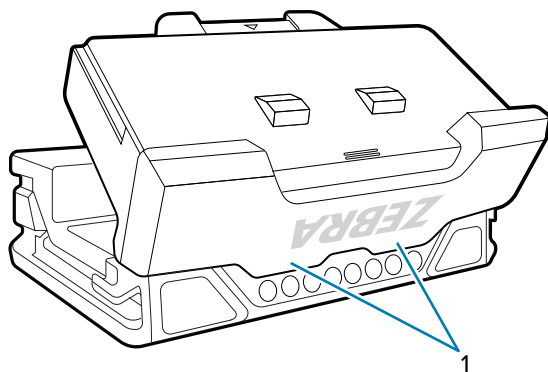
První použití zařízení:

1. Vložte baterii.
2. Vložte sestavu nositelného zařízení.
  - Sestava prstové spouště
  - Držák na zápěstí
3. Nabijte zařízení pomocí jednoho z nabíjecích příslušenství.
4. Zapněte zařízení.

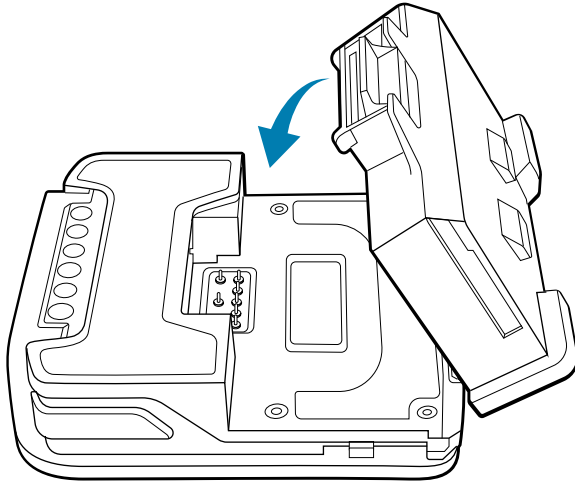
## Vložení baterie

Vložte do konvergovaného skeneru WS50 baterii o kapacitě 1300 mAh. Vložte baterii o kapacitě 800 mAh do držáku na zápěstí WS50. Vložte baterii o kapacitě 2400 mAh do držáku na zápěstí WS50 RFID.

1. Vyrovnejte baterii tak, aby spodní část baterie zapadla do zajišťovacích drážek (1).



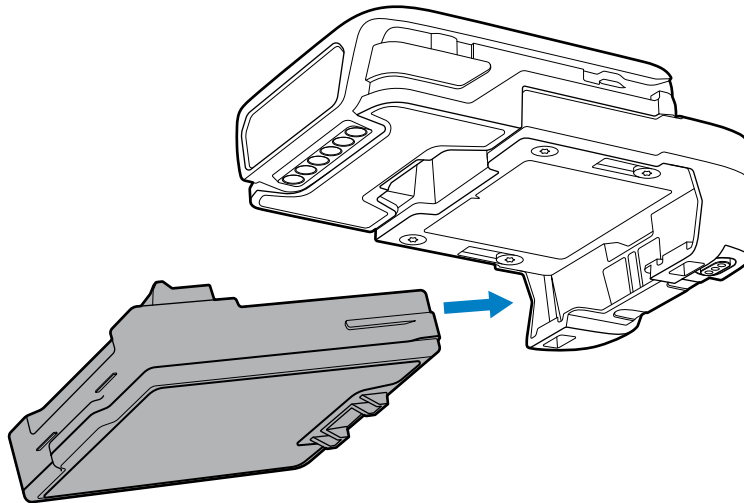
2. Zatlačte baterii dolů do přihrádky, dokud nezapadnou západky pro uvolnění baterie.



### Vložení baterie pro konvergovaný skener WS50 RFID

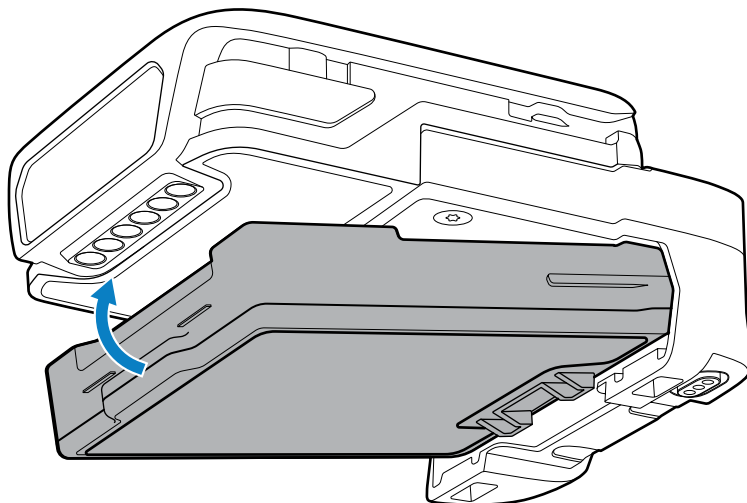
Vložte do konvergovaného skeneru WS50 RFID baterii o kapacitě 2400 mAh.

1. Vyrovnajte baterii tak, aby spodní část baterie zapadla do zajišťovacích drážek.





2. Zatlačte baterii do přihrádky, dokud nezapadne na místo.



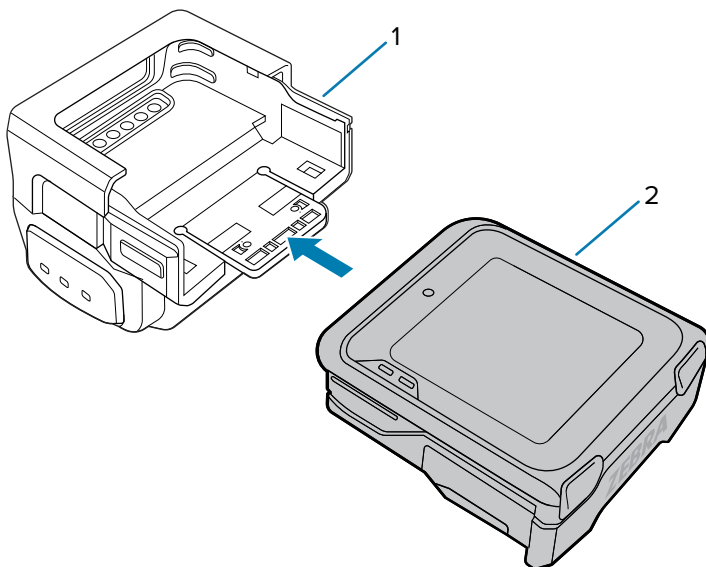
## Montáž sestavy spouště a pláště pro konvergovaný skener

Namontujte hlavní zařízení do sestavy spouště a pláště, abyste mohli používat spoušť ovládanou palcem.

1. Dotykový panel hlavního zařízení musí směřovat nahoru.
2. Zasuňte jádro (2) do sestavy spouště a pláště (1), dokud západka pro uvolnění pláště nezapadne na místo.



**POZNÁMKA:** Před zasunutím jádra do pláště vložte do jádra baterii.



## Změna polohy spouště pro konvergovaný skener

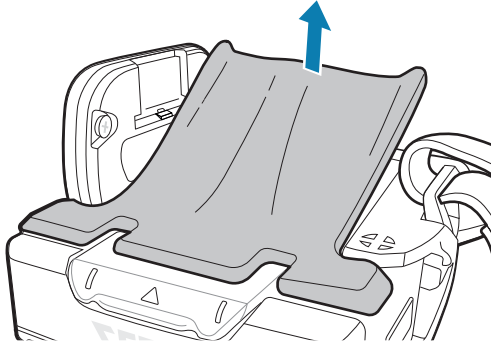
Sestavu spouště lze změnit pro použití levou nebo pravou rukou.

Určete, zda se konvergovaný skener WS50 používá na pravé nebo levé ruce, a podle toho umístěte spoušť skenování vedle palce.



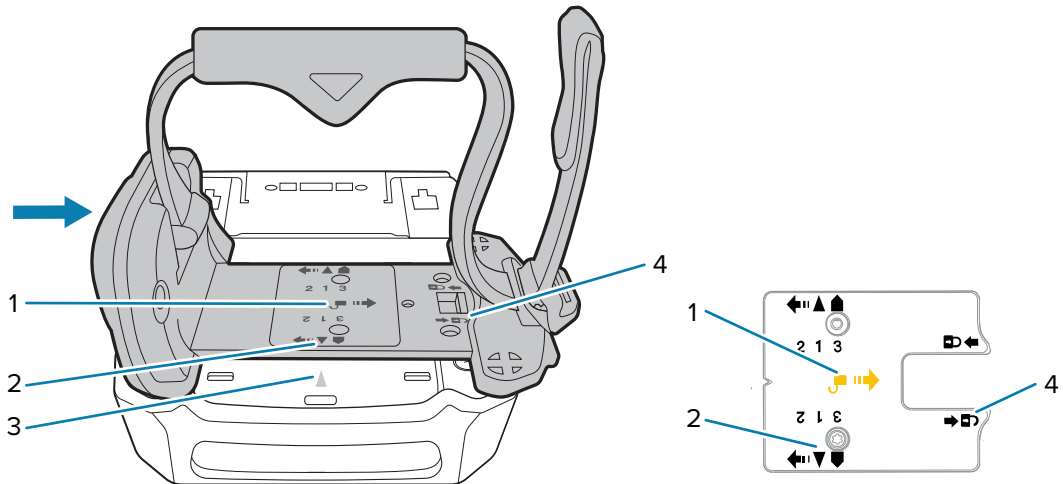
**POZNÁMKA:** Popsané postupy platí pro praváky i leváky. Na obrázcích v této části jsou jako příklad uvedeny kroky pro změnu polohy spouště zprava doleva.

1. Na spodní straně zařízení zvedněte podložku pro pohodlí prstů z přední strany zařízení a poté ji zvedněte ze zadní strany.

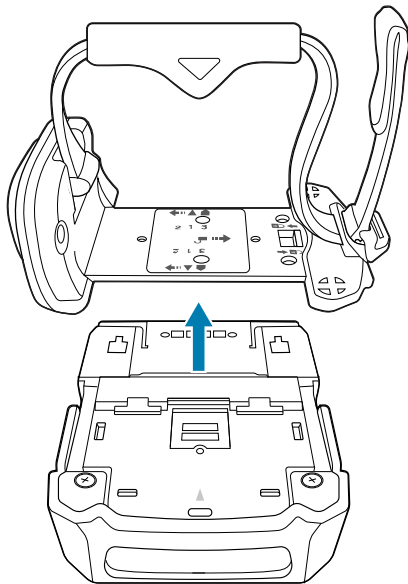


2. Při demontáži sestavy spouště postupujte podle pokynů na zadní straně zařízení.

- a) Odjistěte sestavu spouště zatlačením uvolňovací západky do polohy Odemčeno (4).
- b) Posouvejte sestavu spouště ve směru odemčení (1), dokud se černý trojúhelník (2) nezarovná s vyrytým trojúhelníkem (3).

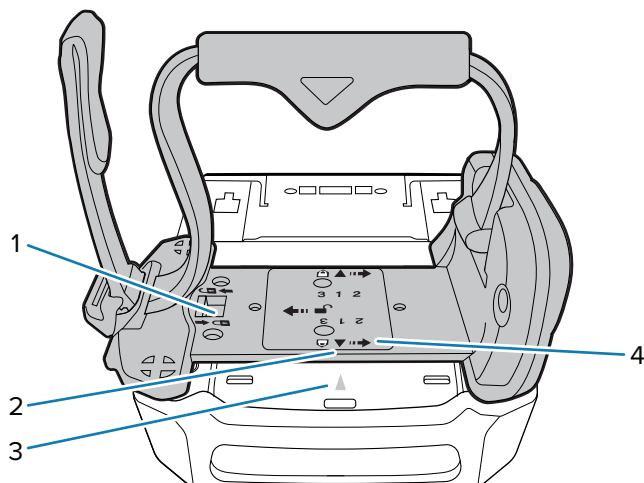


c) Zvedněte sestavu spouště.



3. Otočte sestavu spouště tak, aby se spoušť skenování nacházela vedle palce.

4. Při nasazování sestavy spouště na zadní stranu jádra v plášti dbejte na to, aby byl černý trojúhelník (2) zarovnan s vyrytým trojúhelníkem (3).



5. Posouvejte sestavu spouště ve směru uzamčení (4).  
 6. V případě potřeby zajistěte sestavu spouště zatlačením západky do polohy Uzamčeno (1).  
 7. Znovu připevněte podložku pro pohodlí prstů na spodní stranu zařízení.

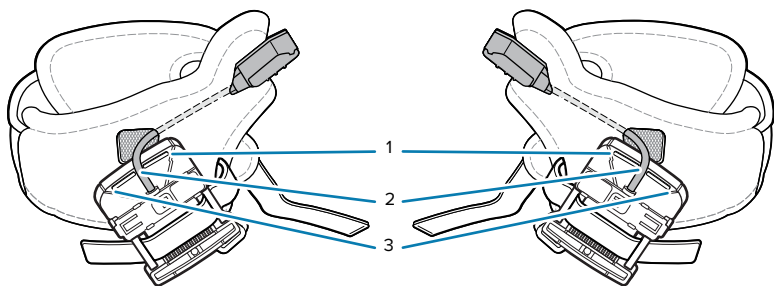
## Montáž držáku na hřbet ruky

Připevněte držák na hřbet ruky na návlek na ruku a poté namontujte jádro do pláště na držáku na hřbet ruky.

Určete, zda se zařízení bude používat na pravé nebo levé ruce.



**POZNÁMKA:** Popsané postupy platí pro praváky i leváky. Kroky v této části jsou uvedeny na příkladu pravého návleku.

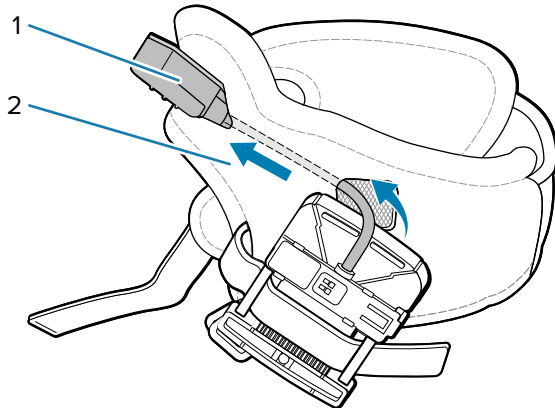


Držák na hřbet ruky má tři drážky, do kterých může uživatel umístit kabel spouště. Vložte kabel spouště do jedné z drážek podle velikosti ruky uživatele:

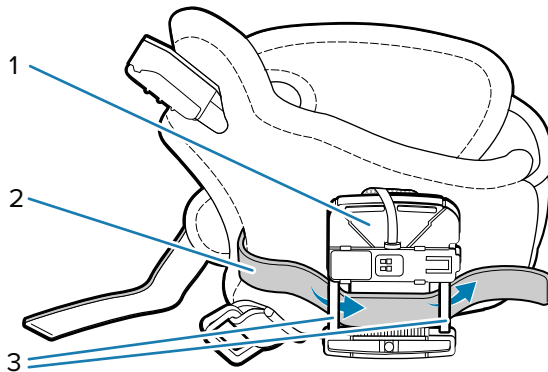
1	Pro uživatele s velkýma rukama
2	Pro uživatele se středníma rukama
3	Pro uživatele s malýma rukama

**1. Montáž držáku na hřbet ruky na návlek na ruku:**

- a)** Vložte kabel spouště a tlačítko (1) do drážky pro spoušť na návleku na ruku (2).

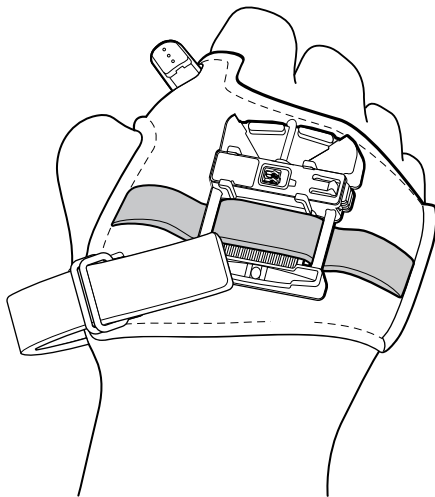


- b)** Protáhněte pásek (2) jedním z otvorů pro pásek (3) na držáku na hřbet ruky (1).

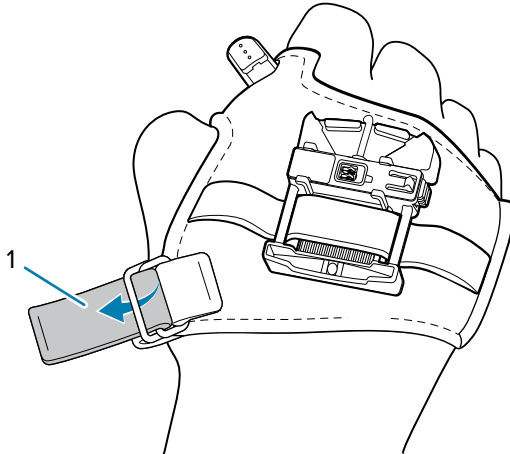


- c)** Vložte pásek do druhého otvoru držáku a upevněte jej suchým zipem.

**2. Umístěte návlek na ruku tak, že ruku prostrčíte návlekem – palec prostrčíte menším otvorem a zbývající čtyři prsty větším otvorem.**

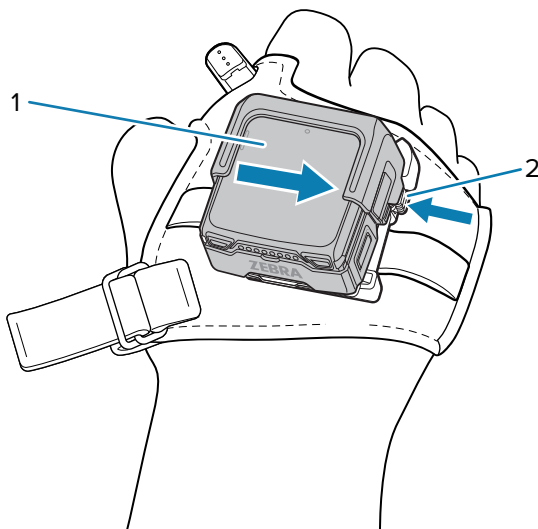


- 3.** Protáhněte pásek (1) přezkou a zajistěte konec pásku na místě pomocí suchého zipu.



Utažením nebo povelím pásku nastavte pásek do pohodlné polohy tak, aby pevně držel.

- 4.** Tlačítko spouště umístěte tak, aby bylo snadno přístupné palci, a poté je připevněte k návleku na ruku pomocí suchého zipu.
- 5.** Nasuňte jádro (1) do pláště na zadní straně držáku. Při montáži stiskněte tlačítko držáku na hřbet ruky (2).



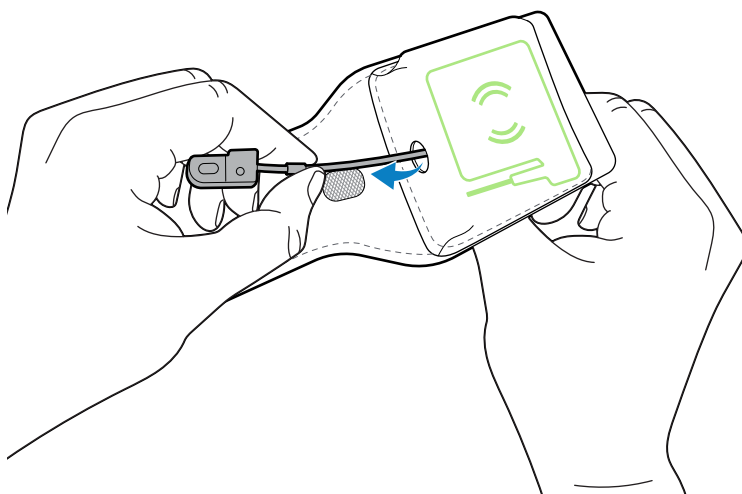
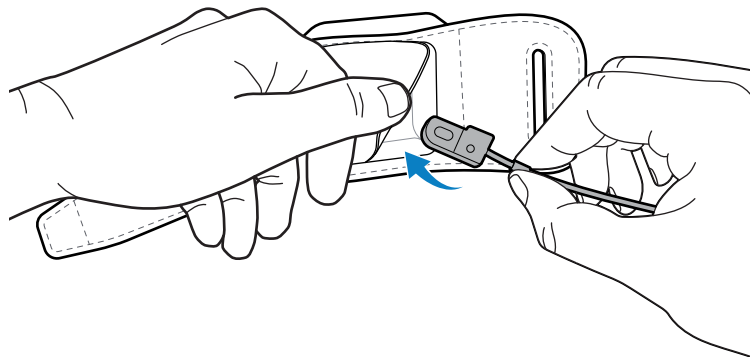
Jakmile zařízení zapadne do držáku na hřbet ruky, uvolněte tlačítko (2).

- 6.** Změňte polohu držáku na návleku na ruku tak, aby byl v jedné rovině s kloubem prostředníčku.
- 7.** V případě potřeby utáhněte nebo povolte pásek návleku na ruku.

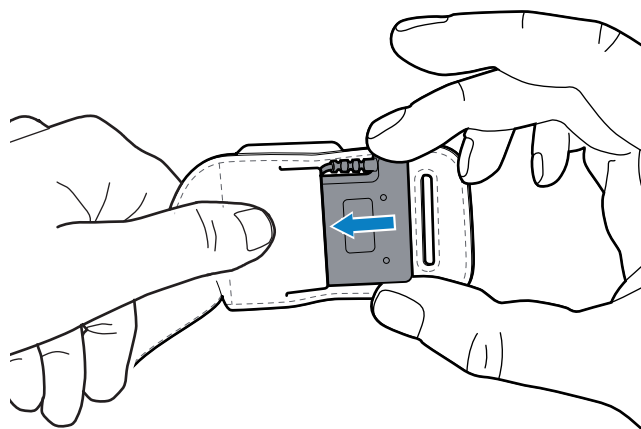
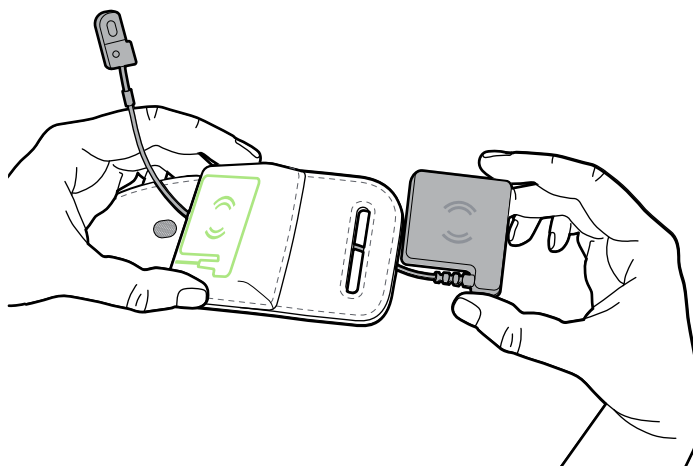
Chcete-li jádro v plášti vyjmout z držáku na hřbet ruky, stiskněte tlačítko na držáku na hřbet ruky a vysuňte jádro v plášti směrem pryč od tlačítka držáku.

## Sestavení zadní části držáku na hřbet ruky s externí anténou

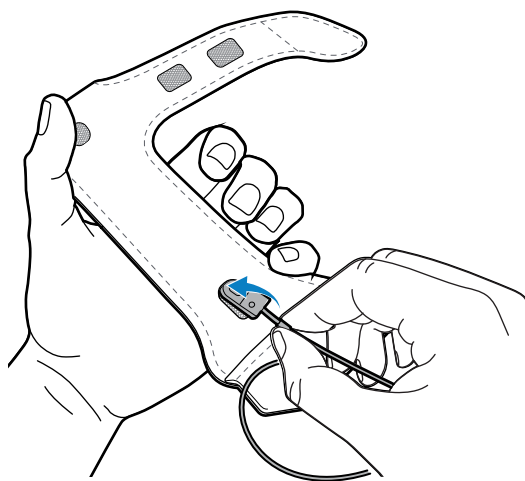
1. Vložte kabel do kapsy a poté jej protáhněte otvorem v kapse.



2. Nasměrujte anténu podle obrázku na kapsu, a poté vložte anténu do kapsy.

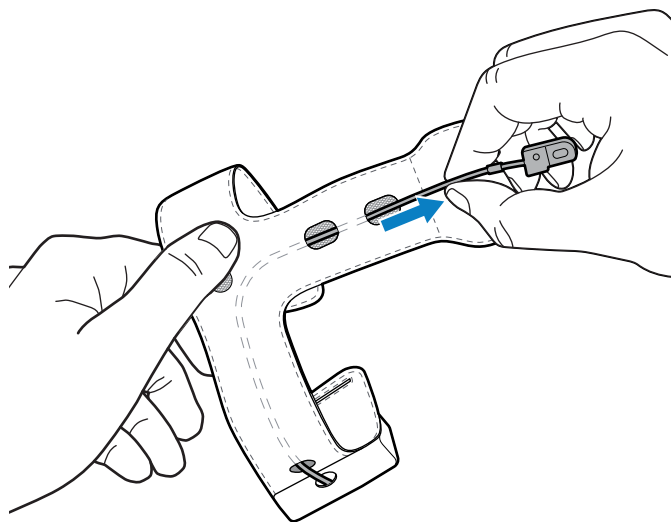
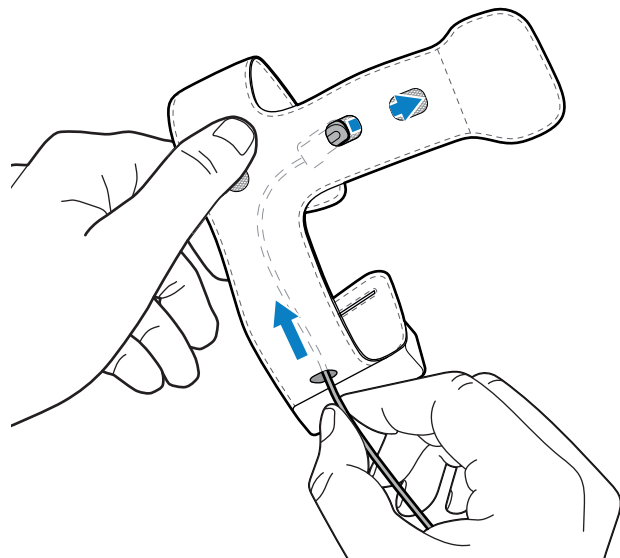


3. Zapojte kabel do otvoru nejbližší k anténě.

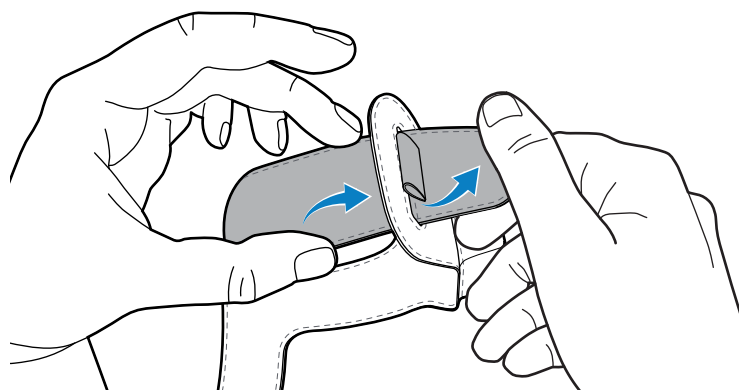




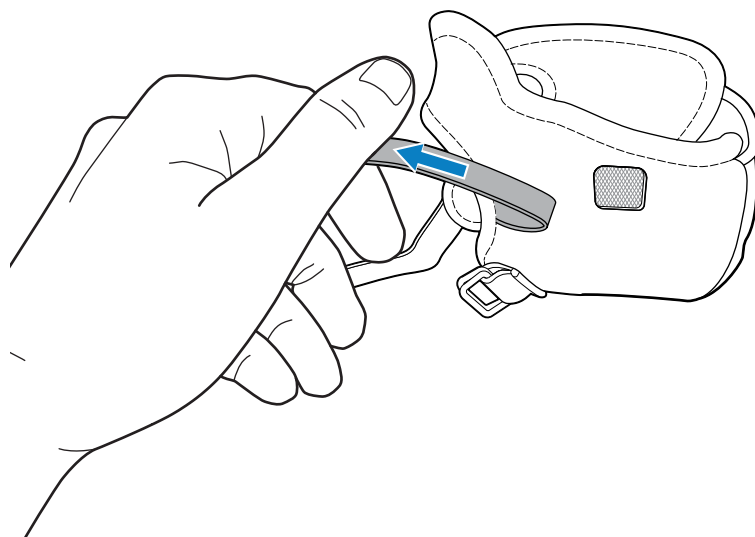
4. Protáhněte kabel řemínkem na zápěstí a otočte jím do strany. Pak protáhněte kabel nejvzdálenějším otvorem, jak je zobrazeno na obrázku. Jednu ruku použijte k protažení kabelu a druhou rukou jej směrujte.



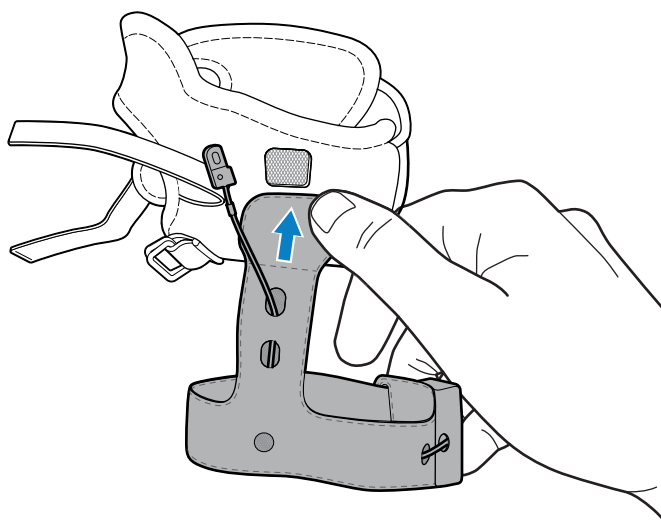
5. Konec řemínku na zápěstí zasuňte do úzkého otvoru.



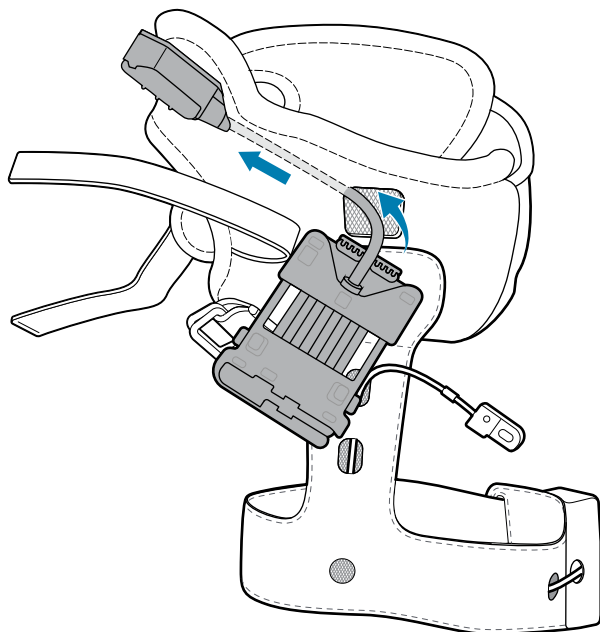
6. Zatáhněte za pásek umístěný na návleku na ruku.



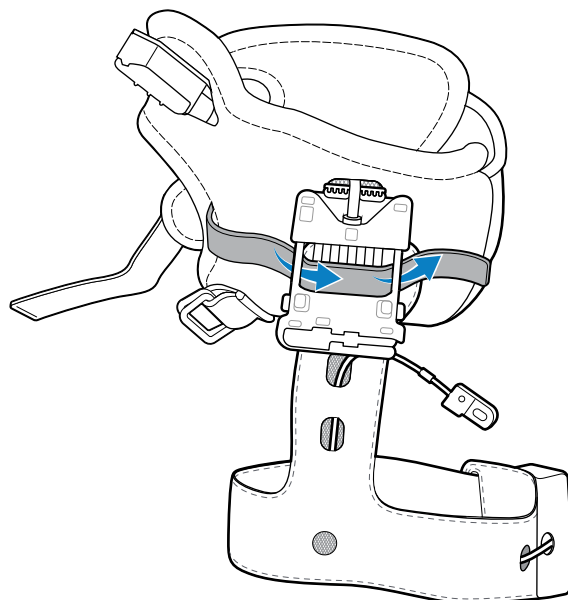
7. Připevněte řemínek na zápěstí k návleku pomocí suchého zipu.



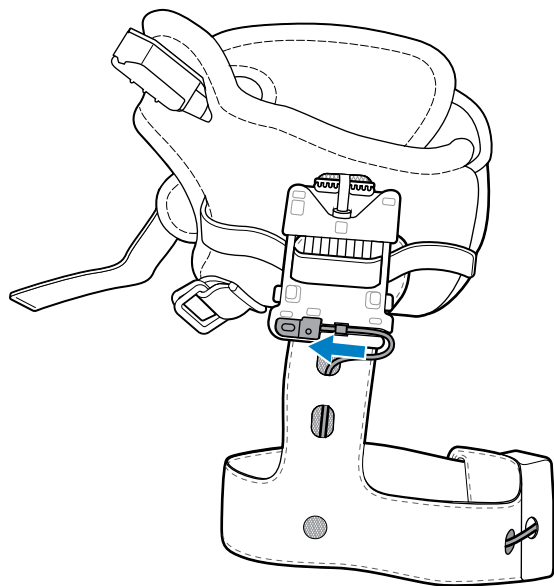
8. Vložte kabel spouště a tlačítko do drážky pro spoušť na návleku na ruku.



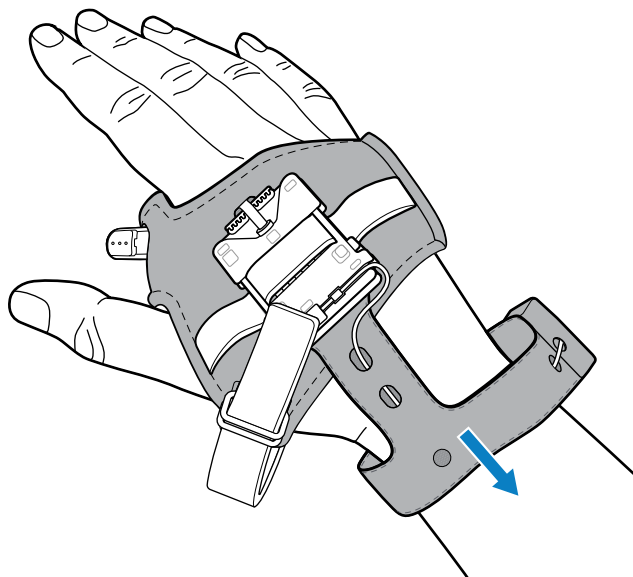
9. Provlékněte pásek otvory na držáku a upevněte jej suchým zipem.



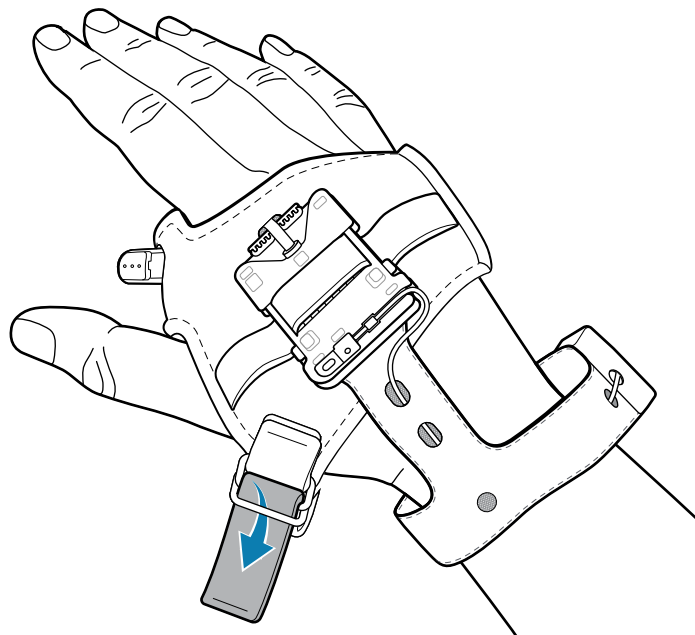
10. Připojte kabel k držáku na hřbet ruky.



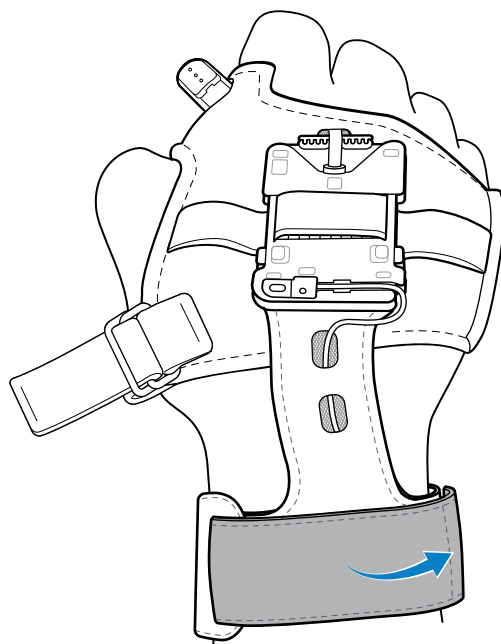
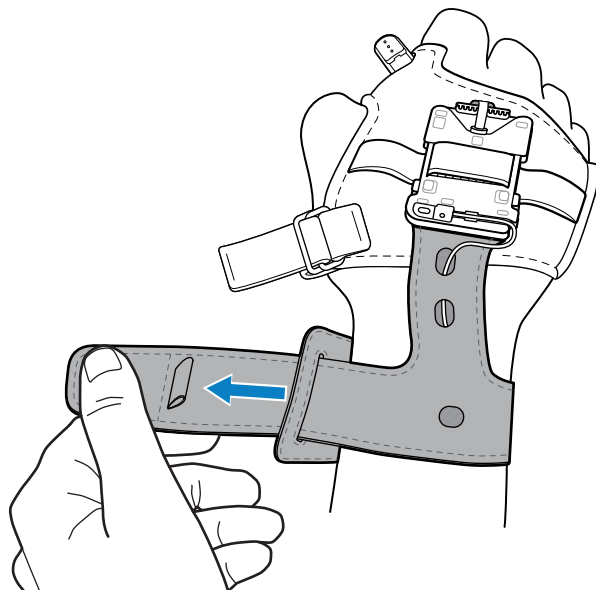
11. Umístěte návlek na ruku tak, že ruku prostrčíte páskem na zápěstí a návlekiem na ruku – palec prostrčíte menším otvorem a zbývající čtyři prsty větším otvorem.



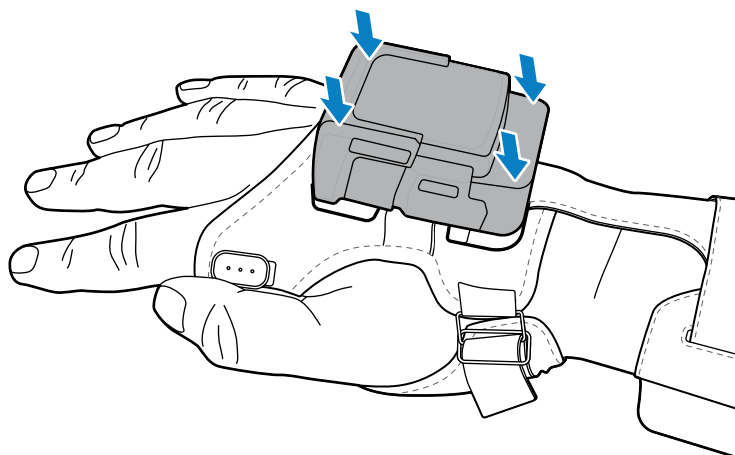
12. Protáhněte pásek přezkou a zajistěte konec pásku na místě pomocí suchého zipu. Utažením nebo povolením řemínku na ruku nastavte pásek do pohodlné polohy tak, aby pevně držel.



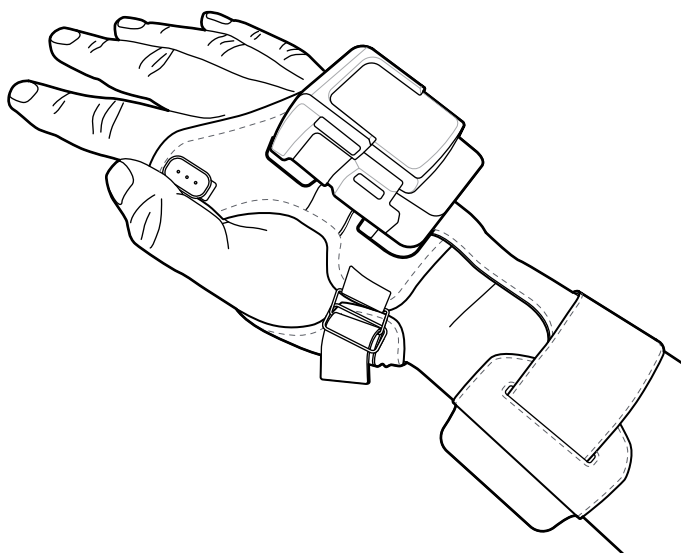
13. Upravte řemínek na zápěstí do pohodlné polohy tím, že utáhnete nebo povolíte pásek a poté zajistíte jeho konec pomocí suchého zipu.



14. Připojte hlavní zařízení k držáku na ruku.



Finální sestavený produkt by měl vypadat takto.



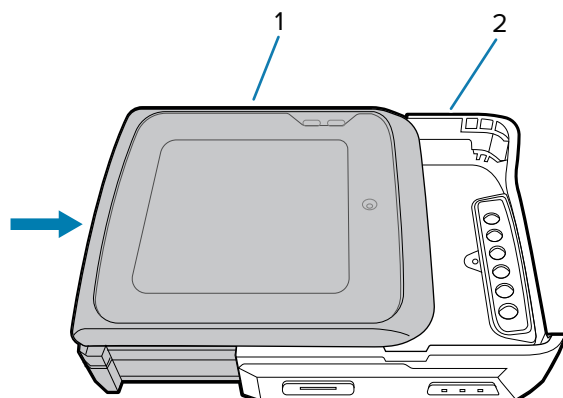
## Montáž sestavy držáku na zápěstí

Sestava držáku na zápěstí umožňuje obsluze nosit zařízení na zápěstí. Po nabití baterie vložte zařízení zpět do sestavy držáku na zápěstí.

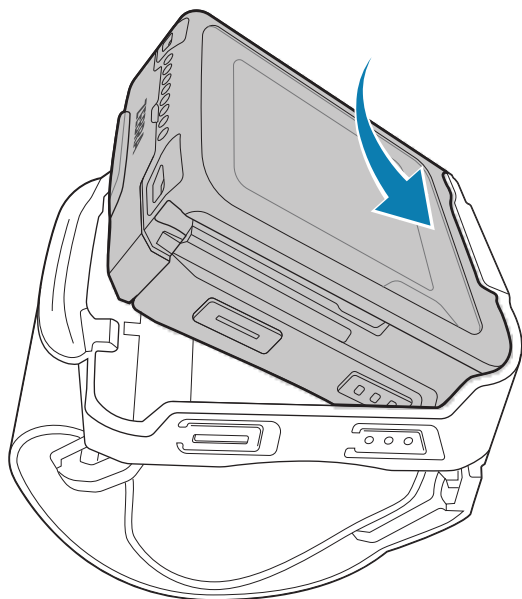


**POZNÁMKA:** Před vložením jádra do pláště vložte baterii do jádra.

1. Zasuňte jádro (1) do pláště držáku na zápěstí (2), dokud uvolňovací jazýček pláště držáku na zápěstí nezapadne na místo.

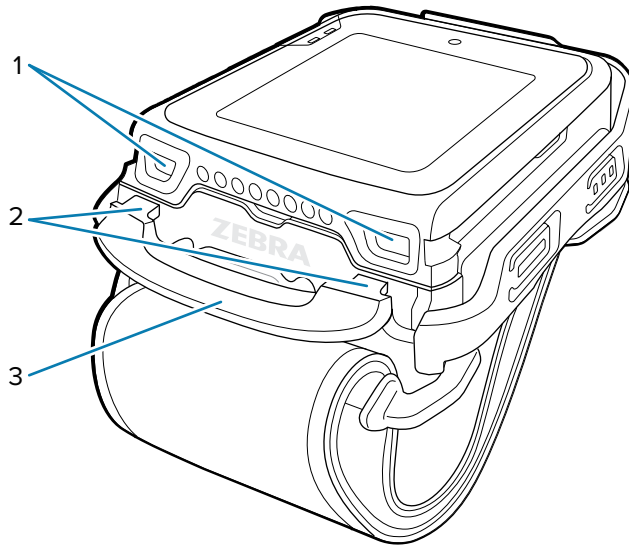


2. Vložte zařízení do držáku na zápěstí horní částí napřed.





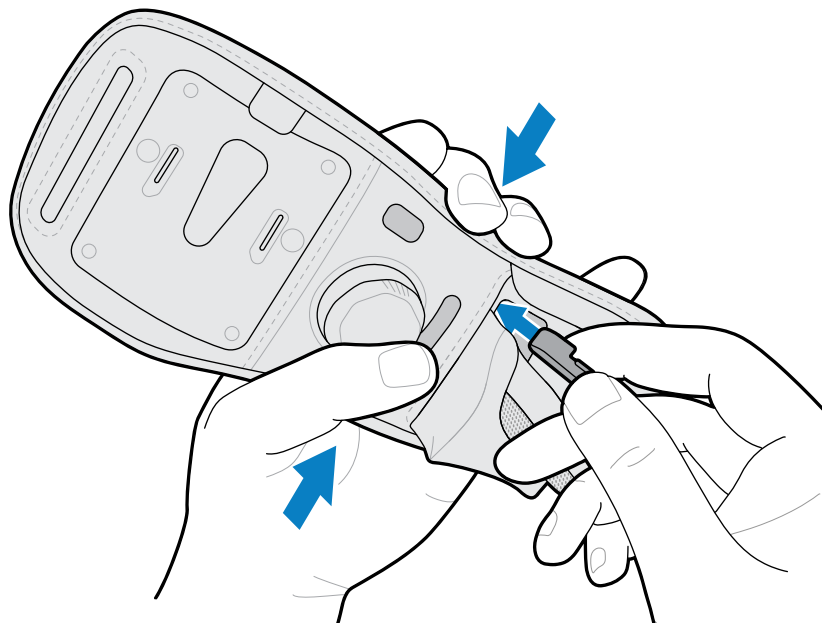
3. Stiskněte současně uvolňovací jazýček držáku na zápěstí (3) a zařízení, dokud se zajišťovací jazýčky (2) nezasunou do zajišťovacích drážek (1).



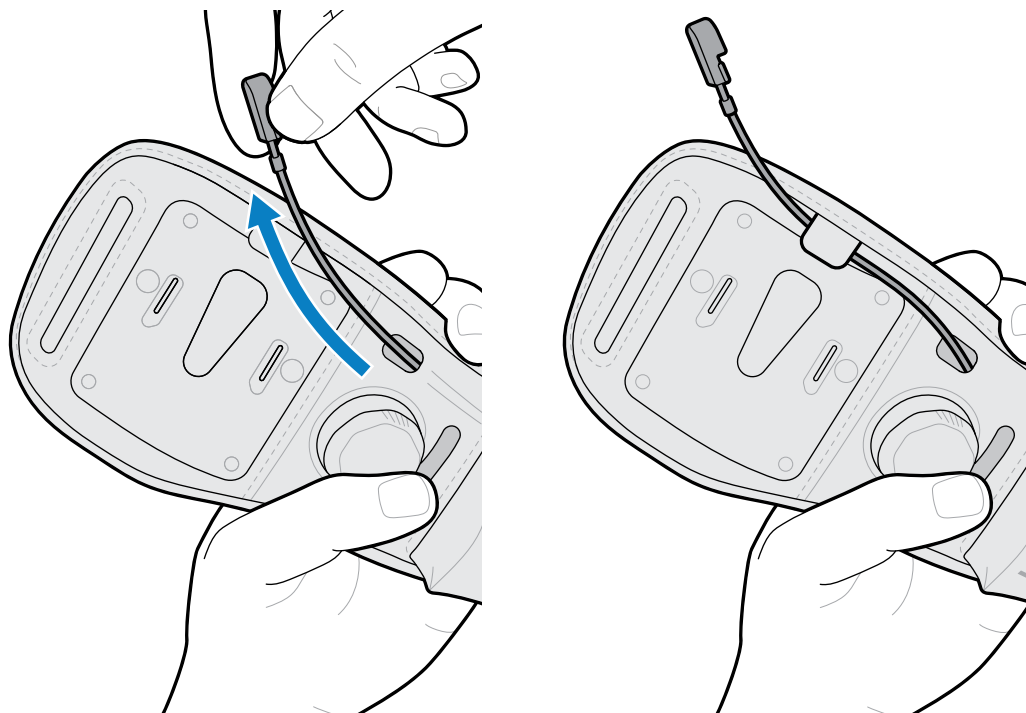
## Sestavení držáku na zápěstí

V této části je popsán postup sestavení držáku na zápěstí.

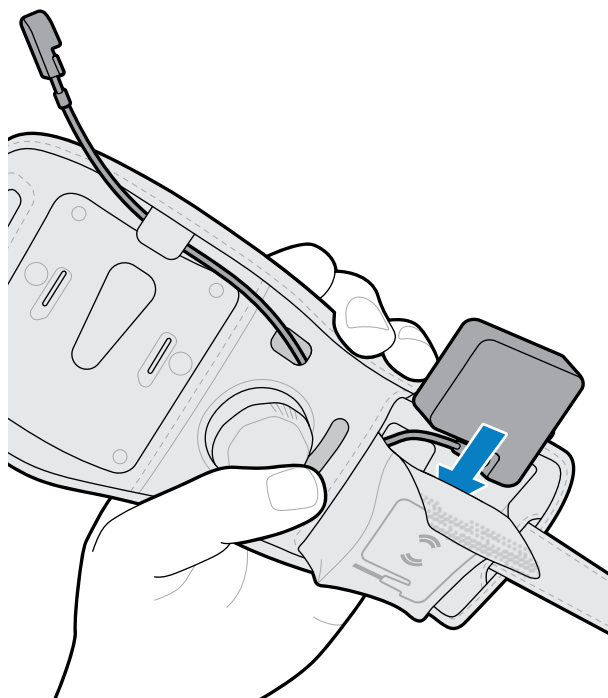
1. Otevřete kapsu antény a zasuněte kabel do otvoru. Pásek stiskněte, aby bylo možné kabel provléci.



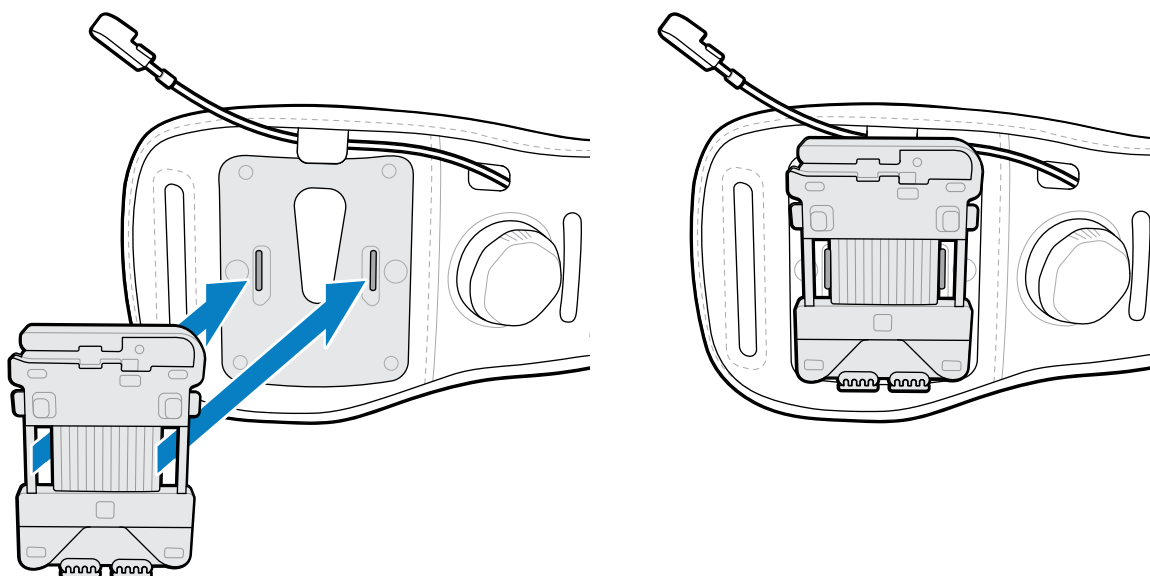
2. Protáhněte kabel otvorem kapsy a vytáhněte ho tvarovaným výřezem ven. U jednotek pro praváky zajistěte kabel pomocí úchytky.



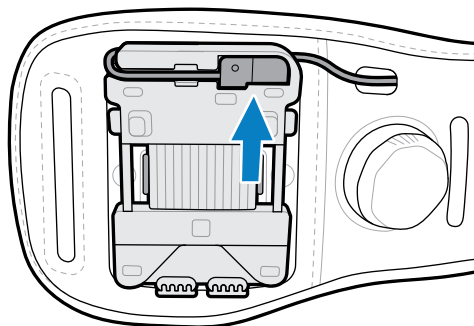
3. Nasměrujte anténu podle obrázku na kapse, a poté vložte anténu do kapsy.



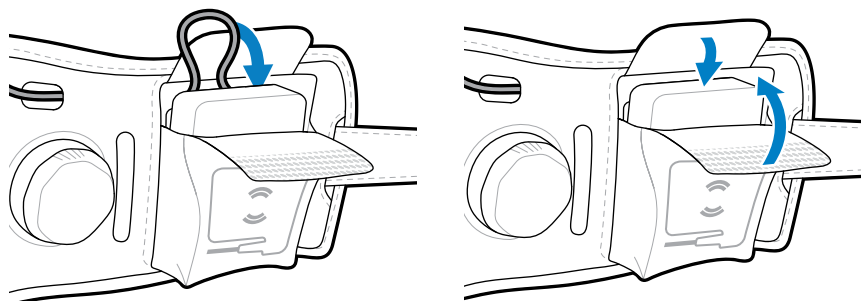
4. Připevněte montážní destičku k pásku na zápěstí.



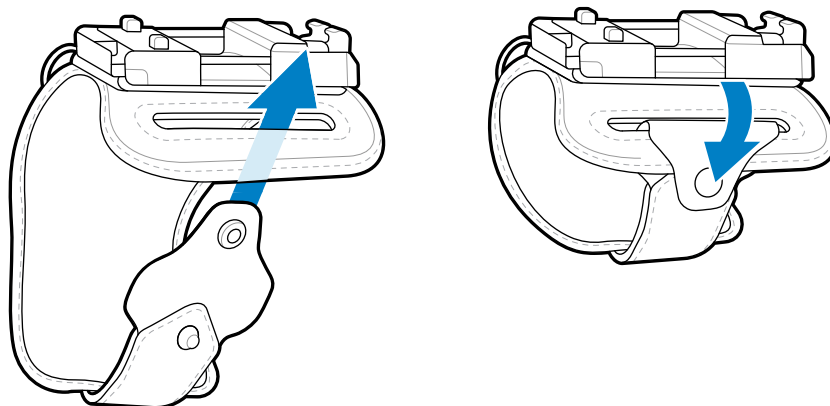
5. Připojte kabel k montážní destičce. U jednotek pro praváky opatrně ohněte kabel dozadu a připojte jej.



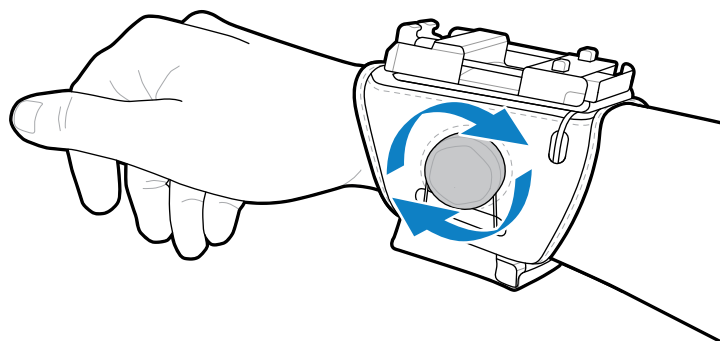
6. Přebytečný kabel smotejte pod anténu a uzavřete kapsu suchým zipem.



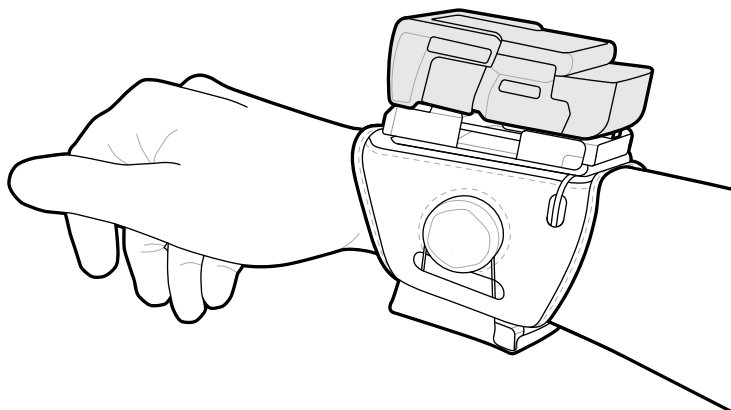
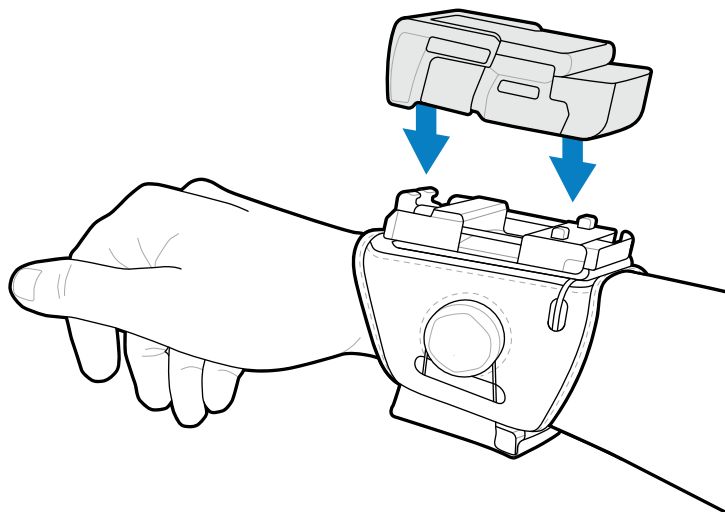
7. Koncové zapínání pásku na zápěstí protáhněte úzkým otvorem a poté ho zajistěte.



8. Nasadte pásek na zápěstí a poté jej otáčením knoflíku utáhněte.



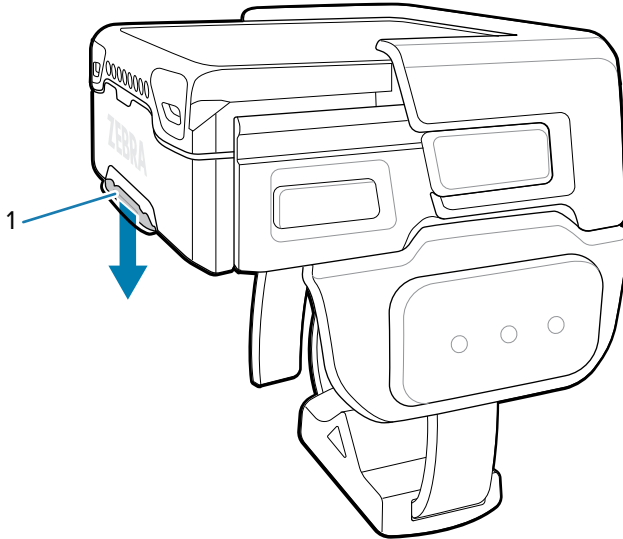
9. Připojte hlavní zařízení k montážní destičce.



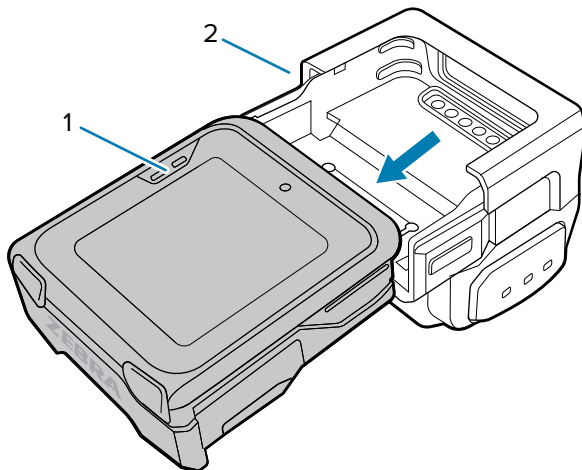
## Demontáž sestavy spouště a pláště

Pokud potřebujete vyměnit baterii, vyjměte jádro ze sestavy spouště a pláště.

1. Stiskněte uvolňovací jazýček pláště (1).



2. Vysuňte jádro (1) ze sestavy spouště a pláště (2).

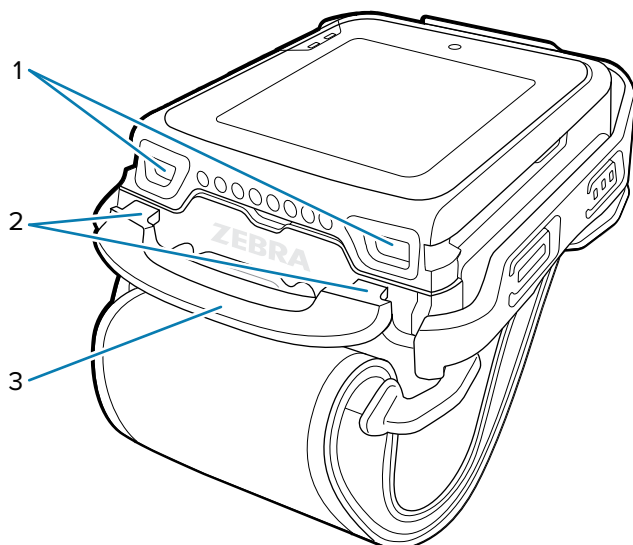


## Demontáž sestavy držáku na zápěstí

Před nabíjením demontujte jádro a plášť ze sestavy držáku na zápěstí. Po nabíjení namontujte jádro a plášť sestavy zpět.

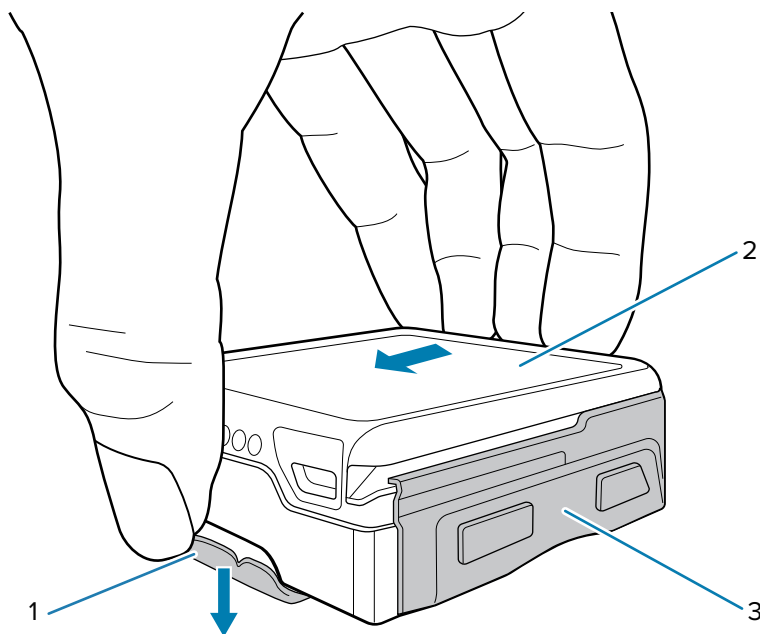
1. Stiskněte uvolňovací jazýček držáku na zápěstí (3).

2. Zvedněte zařízení z držáku na zápěstí, spodní částí napřed.



Zajišťovací jazýčky (2) se zvednou ze zajišťovacích drážek. (1).

3. Vyjměte jádro v plášti ze sestavy držáku na zápěstí.
4. Chcete-li jádro (2) vyjmout z pláště (3), stiskněte uvolňovací jazýček pláště (1) a poté jádro vysuňte z pláště (3).



## Výměna baterie

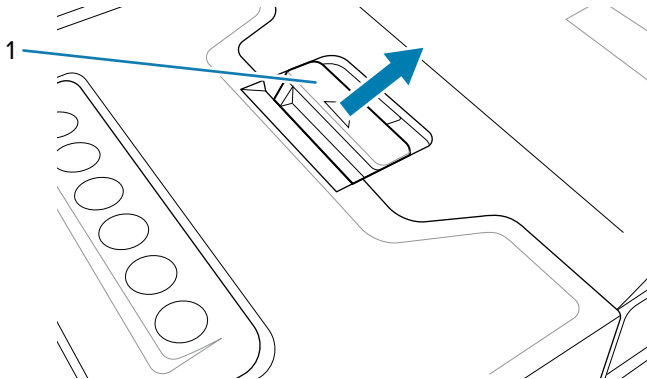
Zařízení podporuje režim výměny za provozu, kdy uživatel může vyměnit baterii, aniž by musel zařízení vypnout. Když uživatel vyjme jádro z pláště, displej se vypne a zařízení přejde do stavu nízké spotřeby (což

je indikováno jedním červeným bliknutím kontrolky LED skenování(vlastní). Baterii vyměňte do dvou minut, aby se zachovala stálost paměti.

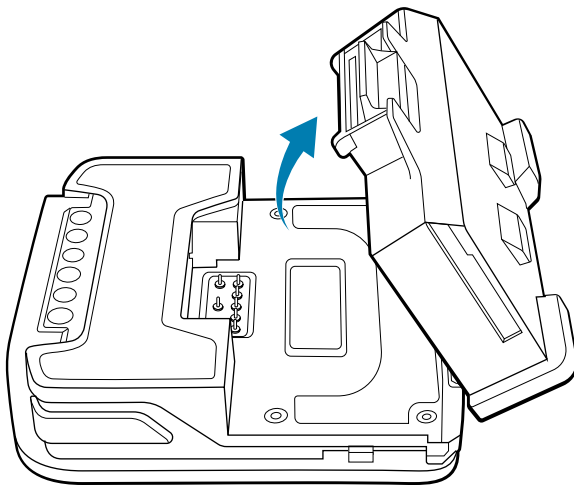
1. Vyměňte sestavu nositelného zařízení.

Informace o vyjmutí sestavy prstové spouště a sestavy držáku na zápěstí naleznete v části [Demontáž sestavy spouště a pláště](#) na stránce 29 a [Demontáž sestavy držáku na zápěstí](#) na stránce 30.

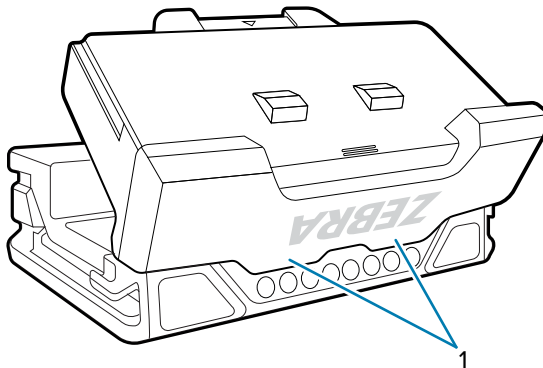
2. Otočte zařízení tak, aby dotyková obrazovka směřovala dolů.
3. Stiskněte západku uvolnění baterie (1).



4. Vyměňte baterii z přihrádky na baterie.

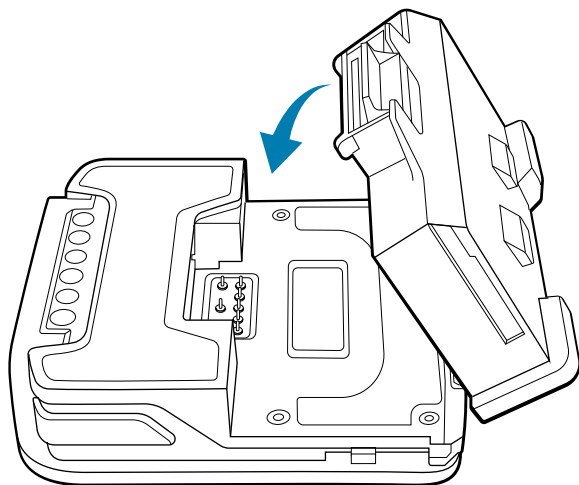


5. Vyrovnějte baterii tak, aby spodní část baterie zapadla do zajišťovacích drážek (1).





6. Zatlačte baterii dolů do přihrádky, dokud nezapadnou západky pro uvolnění baterie.



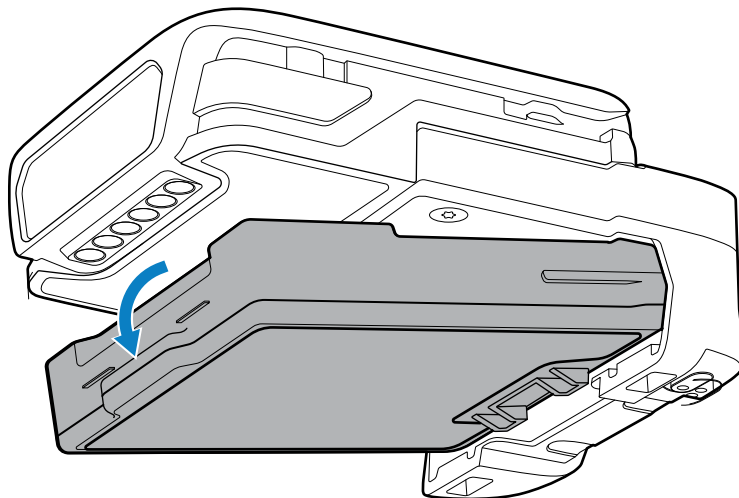
## Vyjmutí baterie modelu WS50 RFID

Tato část popisuje, jak vyjmout baterii z modelu WS50 RFID.

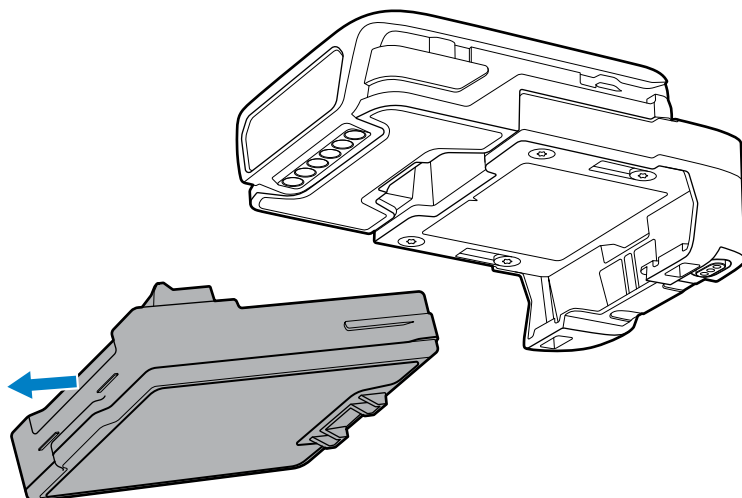
1. Vyměňte sestavu nositelného zařízení.

Informace o vyjmutí sestavy prstové spouště a sestavy držáku na zápěstí naleznete v části [Demontáž sestavy spouště a pláště](#) na stránce 29 a [Demontáž sestavy držáku na zápěstí](#) na stránce 30.

2. Otočte baterii v podpůrném otvoru.



3. Vyměte baterii ven z přihrádky na baterie.



## Nabíjení zařízení

K nabíjení zařízení a/nebo náhradní baterie použijte jedno z nabíjecích příslušenství.

**Tabulka 1** Nabíjecí příslušenství

Příslušenství	Číslo dílu	Nabíjení		Komunikace	
		Baterie (v zařízení)	Náhradní baterie	USB	Ethernet
Nabíjecí kabel USB	CBL-WS5X-USB1-02	Ano	Ne	Ano	Ne
Konvergovaný skener a/nebo baterie o kapacitě 1300 mAh					
Nabíjecí kolébka se 2 sloty	CRD-WS5X-2SCV-01	Ano	Ne	Ne	Ne
Nabíjecí kolébka s 10 sloty	CRD-WS5X-10SCV-01	Ano	Ne	Ne	Ne
Kolébka Ethernet s 5 sloty a nabíječkou baterií s 5 sloty	CRD-WS5X-5SECV-01	Ano	Ano	Ne	Ano
Nabíječka baterií se 4 sloty	SAC-WS5X-4S13-01	Ne	Ano	Ne	Ne
Nabíječka baterií s 20 sloty	SAC-WS5X-20S13-01	Ne	Ano	Ne	Ne
Držák na zápěstí a/nebo baterie o kapacitě 800 mAh					
Nabíjecí kolébka se 2 sloty	CRD-WS5X-2SWR-01	Ano	Ne	Ne	Ne
Nabíjecí kolébka s 10 sloty	CRD-WS5X-10SWR-01	Ano	Ne	Ne	Ne
Kolébka Ethernet s 5 sloty a nabíječkou baterií s 5 sloty	CRD-WS5X-5SEWR-01	Ano	Ano	Ne	Ano

**Tabulka 1** Nabíjecí příslušenství (Continued)

Příslušenství	Číslo dílu	Nabíjení		Komunikace	
		Baterie (v zařízení)	Náhradní baterie	USB	Ethernet
Nabíječka baterií se 4 sloty	SAC-WS5X-4S8-01	Ne	Ano	Ne	Ne
Nabíječka baterií s 20 sloty	SAC-WS5X-20S8-01	Ne	Ano	Ne	Ne

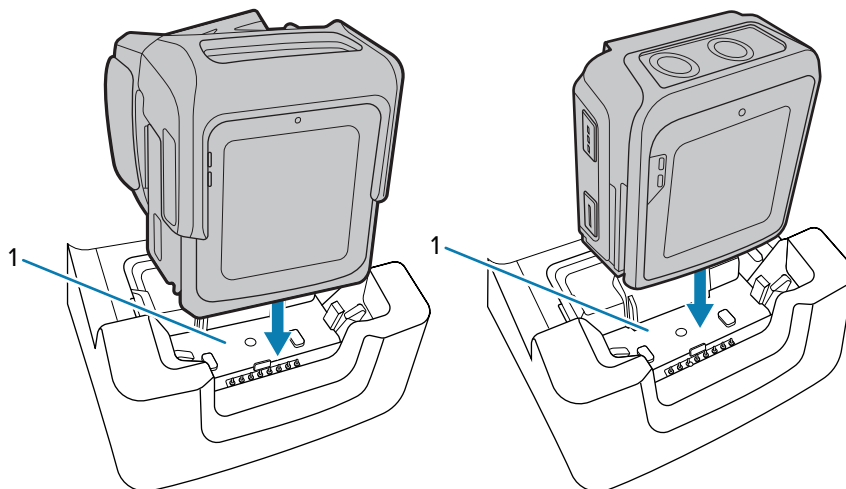
## Nabíjení hlavní baterie

Nabíjejte baterii v zařízení pomocí jedné z nabíjecích kolébek nebo nabíjecího kabelu USB.



**UPOZORNĚNÍ:** Dbejte na dodržování pokynů pro bezpečnost baterie popsanych v referenční příručce k zařízení.

1. Připojte nabíječku ke zdroji napájení.
2. Vložte zařízení do slotu kolébky (1) nebo je připojte k nabíjecímu kabelu USB.



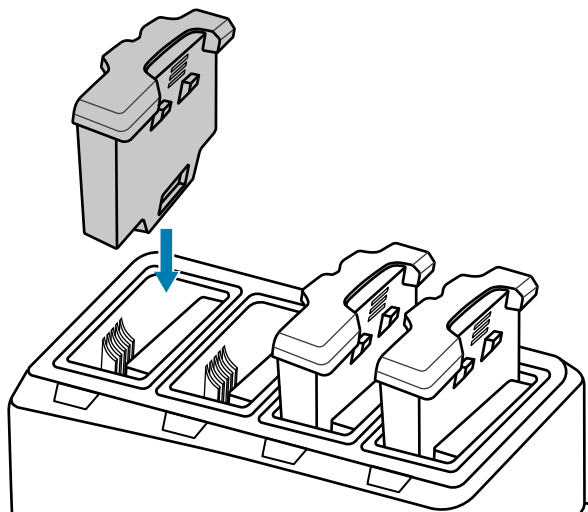
Zařízení se zapne a začne se nabíjet. Kontrolka LED oznámení na dotykovém panelu se během nabíjení rozsvítí žlutě a po úplném nabití se rozsvítí zeleně.

## Nabíjení náhradní baterie

Náhradní baterii nabíjete jednou z nabíječek baterií.

1. Připojte nabíječku ke zdroji napájení.

2. Vložte baterii do přihrádky pro nabíjení baterie.



3. Jemně přitlačte na baterii, abyste zajistili správný kontakt.

Kontrolka LED nabíjení náhradní baterie na nabíječe baterie indikuje stav nabíjení baterie.

## Kontroly nabíjení

Kontrolka LED nabíjení náhradní baterie na držáku kolébky indikuje stav nabíjení náhradní baterie.

**Tabulka 2** Kontrolka LED nabíjení náhradní baterie

Stav	Význam
Vypnuto	Baterie se nenabíjí. Baterie není správně vložena do kolébky nebo není připojena ke zdroji napájení. Kolébka není napájena.
Svítil žlutě	Nabíjí se funkční baterie.
Svítil zeleně	Nabíjení funkční baterie je dokončeno.
Rychle blikající červená (2 bliknutí za sekundu)	Chyba nabíjení, například: <ul style="list-style-type: none"> <li>• Teplota je příliš nízká nebo příliš vysoká.</li> <li>• Nabíjení probíhalo příliš dlouho bez dokončení (obvykle osm hodin).</li> </ul>
Svítil červeně	Nabíjí se nefunkční baterie nebo je baterie plně nabitá.

## Teplota nabíjení

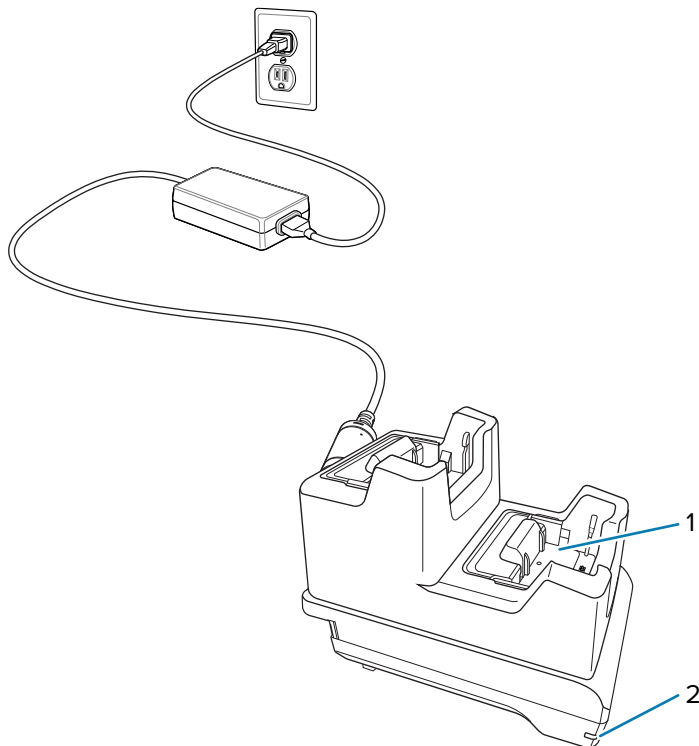
Baterie nabíjejte při teplotách od 2 °C do 46 °C (35,6 °F a 114,8 °F). Zařízení nebo kolébka vždy provádí nabíjení baterie bezpečným a inteligentním způsobem. Při vyšších teplotách (například přibližně +37 °C (+98 °F)) může zařízení nebo kolébka na malé časové úseky střídavě zapínat a vypínat nabíjení baterie, aby se udržela přijatelná teplota baterie. Zařízení a kolébka pomocí kontrolky LED signalizují, že je nabíjení z důvodu abnormálních teplot vypnuto.

## Nabíjecí kolébka se 2 sloty

Nabíjecí kolébka se 2 sloty:

- Poskytuje napájení 12 V DC (jmenovité) pro provoz zařízení.
- Nabíjí baterii zařízení.

**Obrázek 1** Nabíjecí kolébka se 2 sloty



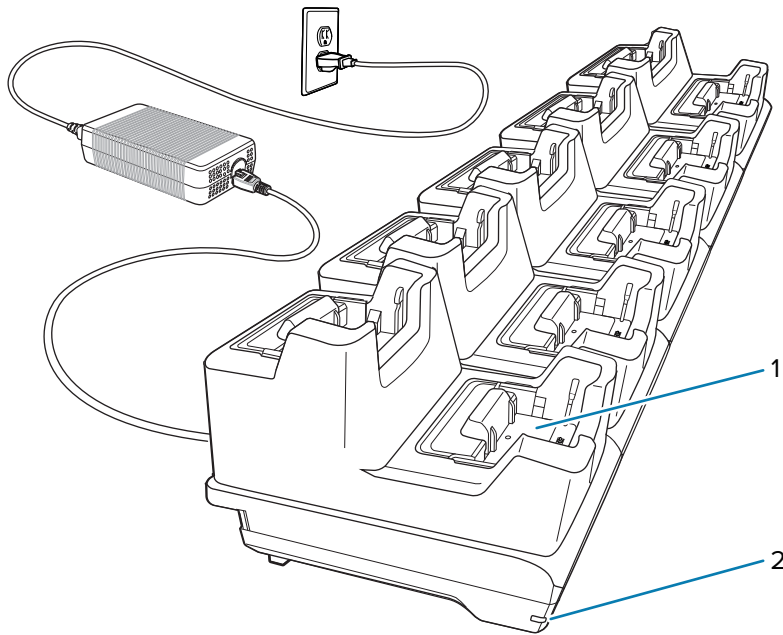
1	Slot na nabíjení zařízení
2	Kontrolka LED napájení (Power)

## Nabíjecí kolébka s 10 sloty

Nabíjecí kolébka s 10 sloty:

- Poskytuje napájení 12 V DC (jmenovité) pro provoz zařízení.
- Nabíjí baterii zařízení.

**Obrázek 2** Nabíjecí kolébka s 10 sloty



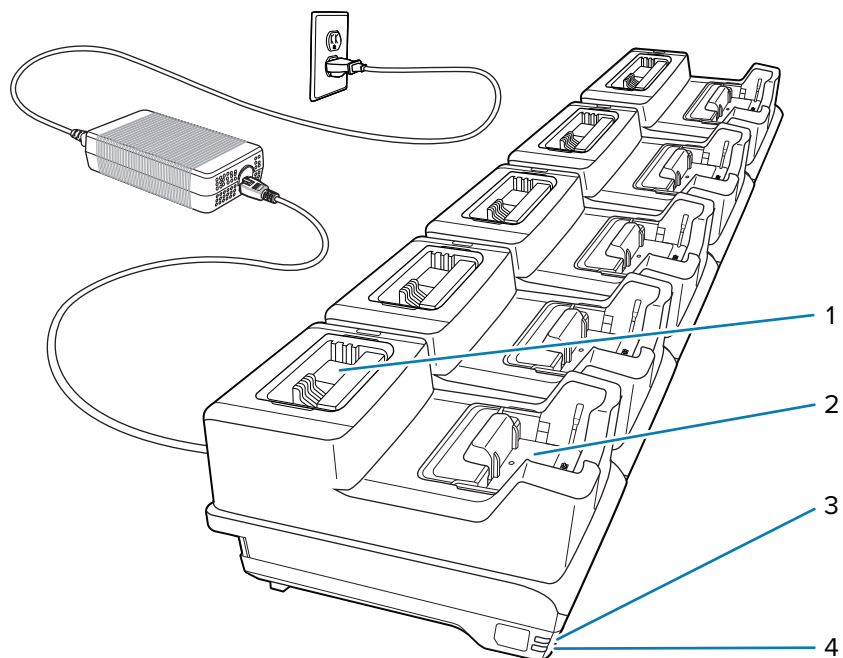
1	Slot na nabíjení zařízení
2	Kontrolka LED napájení (Power)

## Kolébka Ethernet s 5 sloty a nabíječkou baterií

Kolébka Ethernet s 5 sloty a nabíječkou baterií:

- Poskytuje napájení 12 V DC (jmenovité) pro provoz zařízení.
- Slouží k připojení zařízení (až pěti) k síti Ethernet.
- Nabíjí současně až pět zařízení a až pět náhradních baterií.

**Obrázek 3** Kolébka Ethernet s 5 sloty a nabíječkou baterií

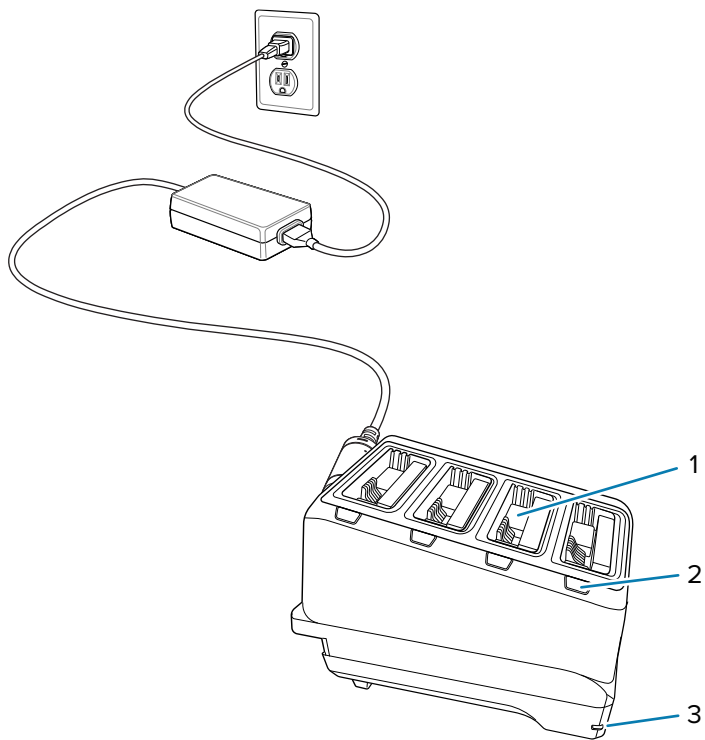


1	Slot na baterii
2	Slot na nabíjení zařízení
3	1000 LED
4	100/100 LED

### Nabíječka baterií se 4 sloty

Nabíječka baterií se 4 sloty nabíjí až čtyři náhradní baterie.

**Obrázek 4** Nabíječka baterií se 4 sloty



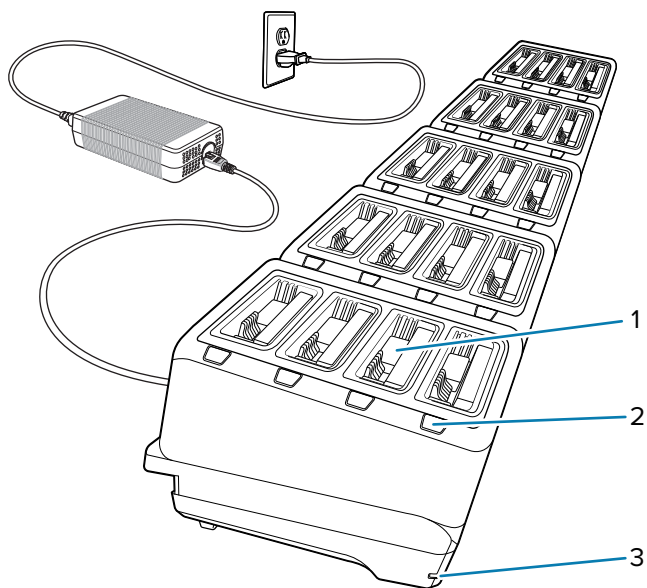
1	Slot na baterii
2	Kontrolka LED nabíjení baterie
3	Kontrolka LED napájení (Power)

## Nabíječka baterií s 20 sloty

Nabíječka baterií s 20 sloty nabíjí až 20 náhradních baterií.



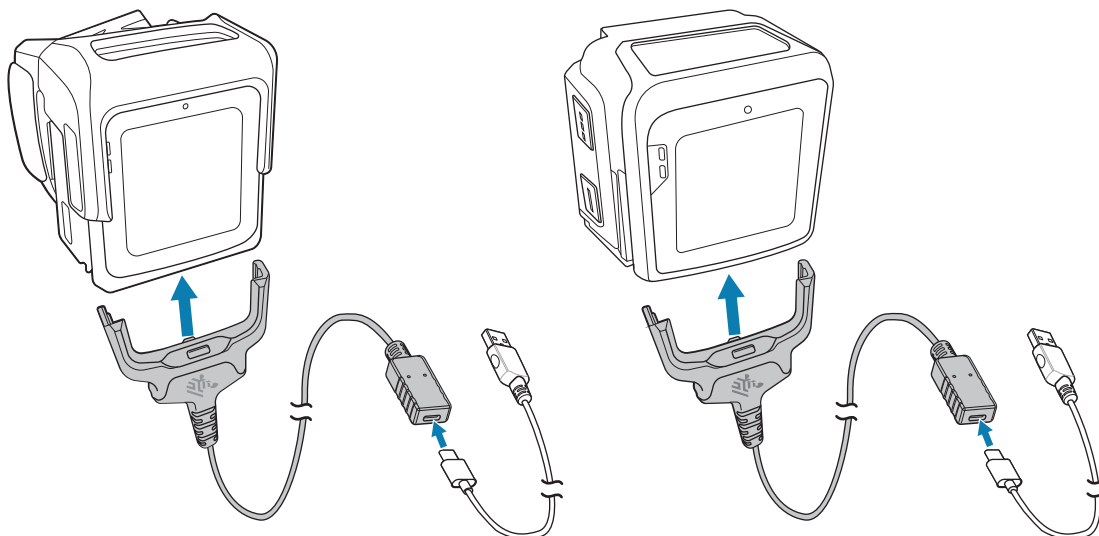
**Obrázek 5** Nabíječka baterií s 20 sloty



1	Slot na baterii
2	Kontrolka LED nabíjení baterie
3	Kontrolka LED napájení

## Nabíjecí kabel USB

Nabíjecí kabel USB se připevňuje na spodní část zařízení a lze jej snadno vyjmout, když se nepoužívá. Kabel nabíjí zařízení a umožňuje zařízení přenášet data do hostitelského počítače.



## Ergonomická doporučení

Abyste se vyhnuli riziku ergonomického zranění nebo je minimalizovali, dodržujte ergonomická doporučení.

- Uživatelé musí být proškoleni, jak správně a bezpečně upevnit konvergovaný skener na prsty.
- Jakmile máte konvergovaný skener nasazený, zkontrolujte, zda je podložka pro pohodlí prstů na svém místě a zda je přezka pásku správně zajištěna na prstech.
- Uživatelé musí být proškoleni, jak správně a bezpečně upevnit držák na zápěstí.
- Zařízení se nesmí nosit v blízkosti zápěstního kloubu.
- Pro malé až středně velké zápěstí použijte menší pásek na zápěstí. Pro střední až velké zápěstí použijte větší pásek.
- Zařízení musí být namontováno tak, aby displej směřoval k uživateli.
- Udržujte a čistěte součásti nositelného zařízení, jako jsou pásky a textilní části.
- Omezte nebo eliminujte zbytečné opakované pohyby a aktivaci.
- Udržujte neutrální polohu těla.
- Omezte nebo eliminujte zvedání paží a ramen.
- Omezte nebo eliminujte používání nadměrné síly.
- Předměty, které se často používají, uchovávejte v dosahu.
- Provádějte úkoly ve správné výšce.
- Omezte nebo eliminujte přímý tlak.
- Zajistěte dostatečný volný prostor.
- Zajistěte vhodné pracovní prostředí.
- Zlepšete pracovní postupy při používání zařízení.

