

WS50/WS50 RFID

Φορητή συσκευή Enterprise



ZEBRA

**Οδηγός γρήγορης έναρξης
χρήσης**

2024/01/11

Η ονομασία ZEBRA και το τυποποιημένο κεφάλι ζέβρας αποτελούν εμπορικά σήματα της Zebra Technologies Corp., τα οποία έχουν καταχωριστεί σε πολλές δικαιοδοσίες παγκοσμίως. Όλα τα άλλα εμπορικά σήματα αποτελούν ιδιοκτησία των αντίστοιχων κατόχων τους. © 2023 Zebra Technologies Corp. ή/και των θυγατρικών της. Με επιφύλαξη παντός δικαιώματος.

Οι πληροφορίες στο παρόν έγγραφο υπόκεινται σε αλλαγές χωρίς προειδοποίηση. Το λογισμικό που περιγράφεται στο παρόν έγγραφο παρέχεται με άδεια χρήσης ή με συμφωνία μη κοινοποίησης πληροφοριών. Το λογισμικό μπορεί να χρησιμοποιηθεί ή να αντιγραφεί μόνο σύμφωνα με τους όρους αυτών των συμφωνιών.

Για περισσότερες πληροφορίες σχετικά με τη νομική δήλωση και τη δήλωση αποκλειστικών πληροφοριών, επισκεφθείτε τη διεύθυνση:

ΛΟΓΙΣΜΙΚΟ:zebra.com/linkoslegal.

ΠΝΕΥΜΑΤΙΚΑ ΔΙΚΑΙΩΜΑΤΑ:zebra.com/copyright.

ΕΥΡΕΣΙΤΕΧΝΙΑ:ip.zebra.com.

ΕΓΓΥΗΣΗ:zebra.com/warranty.

ΑΔΕΙΑ ΧΡΗΣΗΣ ΤΕΛΙΚΟΥ ΧΡΗΣΤΗ:zebra.com/eula.

Όροι χρήσης

Δήλωση αποκλειστικών πληροφοριών

Αυτό το εγχειρίδιο περιέχει αποκλειστικές πληροφορίες της Zebra Technologies Corporation και των θυγατρικών της («Zebra Technologies»). Προορίζεται αποκλειστικά και μόνο για την πληροφόρηση και χρήση των ατόμων που χρησιμοποιούν και συντηρούν τον εξοπλισμό που περιγράφεται στο παρόν. Τέτοιες αποκλειστικές πληροφορίες απαγορεύεται να χρησιμοποιηθούν, να αναπαραχθούν ή να κοινοποιηθούν σε άλλα μέρη για οποιονδήποτε άλλο σκοπό χωρίς τη ρητή, έγγραφη άδεια της Zebra Technologies.

Βελτιώσεις προϊόντος

Η συνεχόμενη βελτίωση των προϊόντων αποτελεί πολιτική της Zebra Technologies. Όλες οι προδιαγραφές και σχέδια υπόκεινται σε αλλαγές χωρίς ειδοποίηση.

Αποποίηση ευθύνης

Η Zebra Technologies λαμβάνει μέτρα για να εξασφαλίσει ότι οι δημοσιευμένες προδιαγραφές μηχανικής και τα εγχειρίδια της είναι σωστά. Ωστόσο, συμβαίνουν και σφάλματα. Η Zebra Technologies επιφυλάσσεται του δικαιώματος να διορθώσει τέτοια σφάλματα και αποποιείται την ευθύνη που προκύπτει από αυτά.

Περιορισμός ευθύνης

Σε καμία περίπτωση η Zebra Technologies ή οποιοσδήποτε άλλος εμπλέκεται στη δημιουργία, παραγωγή ή παράδοση του συνοδευτικού προϊόντος (περιλαμβανομένου του υλισμικού και λογισμικού) δεν ευθύνεται για οποιεσδήποτε ζημιές (περιλαμβανομένων, μεταξύ άλλων, επακόλουθων ζημιών περιλαμβανομένης της απώλειας επιχειρηματικών κερδών, διακοπή των επιχειρηματικών δραστηριοτήτων ή απώλειας επιχειρηματικών πληροφοριών) που προκύπτουν από τη χρήση, τα αποτελέσματα της χρήσης, ή την ανικανότητα χρήσης τέτοιου προϊόντος, ακόμη και εάν η Zebra Technologies έχει ενημερωθεί για την πιθανότητα τέτοιων ζημιών. Ορισμένες δικαιοδοσίες δεν επιτρέπουν τον περιορισμό ή την εξαίρεση ευθύνης για τυχαίες ή συνεπαγόμενες ζημιές, για το λόγο αυτό, ενδέχεται να μην ισχύει ο ανωτέρω περιορισμός ή εξαίρεση σε εσάς.

Χαρακτηριστικά συσκευής

Το WS50 είναι ένας φορητός υπολογιστής που προσφέρει ευέλικτη λειτουργία χωρίς χρήση των χεριών για δεξιόχειρες ή αριστερόχειρες χρήστες. Το WS50 RFID είναι το πρόσθετο εξάρτημα RFID της Zebra και διαθέτει ενσωματωμένο κωδικοποιητή/συσκευή ανάγνωσης.

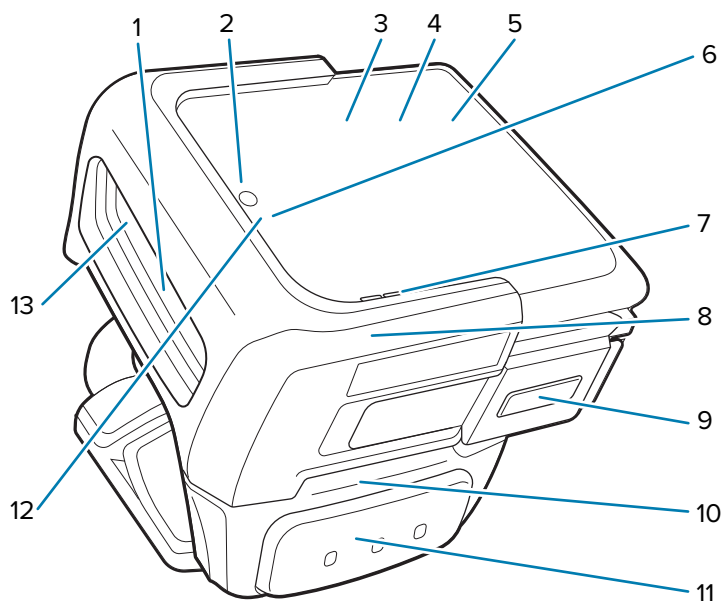
Οι συσκευές διατίθενται σε δύο διαμορφώσεις:

- Σαρωτής σύγκλισης
- Βάση καρπού


Χαρακτηριστικά του σαρωτή σύγκλισης

Ο σαρωτής σύγκλισης φοριέται στον δείκτη και στα μεσαία δάχτυλα του χειριστή και διαθέτει σκανδάλη που ελέγχεται με τον αντίχειρα. Διαθέτει οθόνη αφής, διάταξη σκανδάλης, μηχανισμό σάρωσης SE4770 και άλλες λειτουργίες.

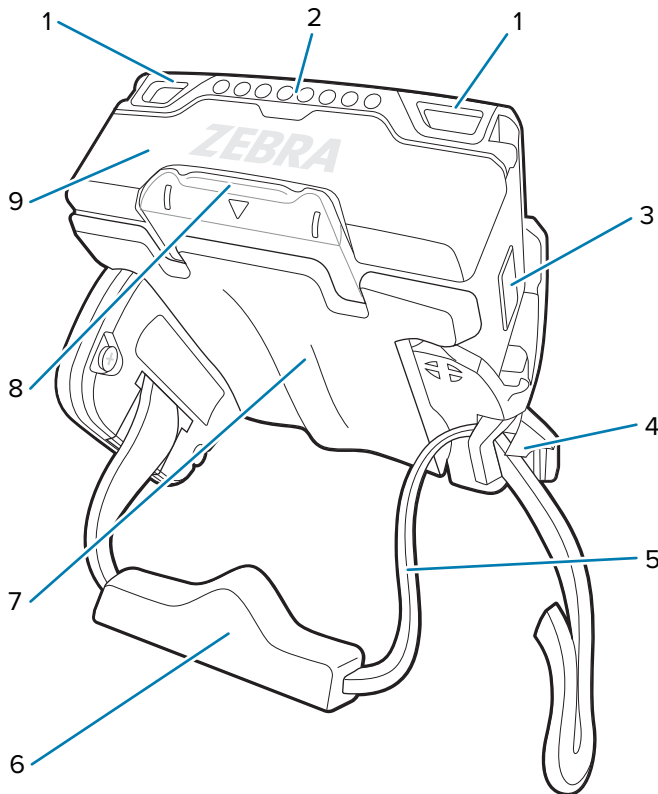
Μπροστινή όψη



1	Παράθυρο σαρωτή	Για καταγραφή δεδομένων μέσω της συσκευής απεικόνισης.
2	Μικρόφωνο	Χρησιμοποιείται για φωνητικές επικοινωνίες ή για εγγραφές ήχου.
3	Οθόνη	Εμφανίζει όλες τις πληροφορίες που απαιτούνται για τη λειτουργία της συσκευής.
4	Αισθητήρας φωτισμού περιβάλλοντος (κάτω από την οθόνη)	Προσδιορίζει τον φωτισμό περιβάλλοντος για τον έλεγχο της έντασης του οπισθοφωτισμού της οθόνης.
5	Κεραία NFC (κάτω από την οθόνη)	Παρέχει επικοινωνία με άλλες συσκευές με δυνατότητα NFC.
6	Λυχνία LED φόρτισης	Υποδεικνύει την κατάσταση φόρτισης της μπαταρίας κατά τη φόρτιση.

7	Ηχείο	Χρησιμοποιείται για φωνητικές επικοινωνίες ή αναπαραγωγή ήχου.
8	Εκτροπέας	Προστατεύει τη συσκευή.  ΣΗΜΕΙΩΣΗ: Ο εκτροπέας περιλαμβάνει υποχρεωτικές προειδοποιητικές σημάνσεις ασφαλείας για το λέιζερ και πρέπει να είναι πάντα τοποθετημένος κατά τη χρήση.
9	Αριστερό κουμπί	Προγραμματιζόμενο από το χρήστη. Από προεπιλογή, είναι το κουμπί Επιστροφή .
10	Διάταξη σκανδάλης	Αποτελείται από έναν ιμάντα δακτύλων και μια σκανδάλη σάρωσης. Υπάρχει δυνατότητα περιστροφής για αριστερόχειρες ή δεξιόχειρες χρήστες.
11	Σκανδάλη σάρωσης	Ξεκινά την καταγραφή δεδομένων γραμμικού κώδικα όταν είναι ενεργή μια εφαρμογή με δυνατότητα σάρωσης.
12	Λυχνία LED ειδοποίησης	Υποδεικνύει ότι έχει ληφθεί μια ειδοποίηση εφαρμογής.
13	Αισθητήρας εγγύτητας (προαιρετικά)	Εντοπίζει αντικείμενα κοντά στη συσκευή και ενεργοποιεί το SE4770.

Πίσω όψη



1	Λυχνία LED σάρωσης/ προσαρμοσμένων εφαρμογών	Υποδεικνύει την καταγραφή δεδομένων και καταστάσεις που ελέγχονται από προσαρμοσμένες εφαρμογές.
2	Σύνδεσμος διεπαφής	Για την επικοινωνία μεταξύ κεντρικής μονάδας USB και μονάδας-πελάτη, καθώς και για τη φόρτιση της συσκευής μέσω καλωδίων και αξεσουάρ.

3	Δεξί κουμπί	Προγραμματιζόμενο από το χρήστη. Από προεπιλογή, είναι το κουμπί Αρχική οθόνη . Με το πάτημά του ενεργοποιείται η συσκευή.
4	Πόρπη ιμάντα	Σφίγγει ή χαλαρώνει τον ιμάντα δακτύλων πάνω στα δάχτυλα.
5	Ιμάντας δακτύλων	Χρησιμοποιήστε τον για ασφαλή συγκράτηση της συσκευής πάνω στα δάχτυλα. Είναι προεγκατεστημένος σε κάθε σαρωτή σύγκλισης.
6	Σφηνοειδές προστατευτικό δακτύλων	Προστατεύει και σταθεροποιεί τα δάκτυλα μέσα στον ιμάντα.
7	Επένδυση προστασίας δακτύλων	Προστατεύει τα δάκτυλα από τη συσκευή.
8	Γλωττίδα απελευθέρωσης περιβλήματος	Πιέστε προς τα κάτω για να απελευθερώσετε το κεντρικό τμήμα από το περίβλημα.
9	Μπαταρία	Μπαταρία υψηλής χωρητικότητας 1300 mAh, που παρέχει ισχύ για τη λειτουργία της συσκευής.



ΣΗΜΕΙΩΣΗ: Για να χρησιμοποιήσετε τον σαρωτή σύγκλισης με τη βάση στήριξης στο πίσω μέρος της παλάμης (BOH), αντικαταστήστε τη διάταξη σκανδάλης με τη βάση BOH. Βλ. [Τοποθέτηση της βάσης στήριξης στο πίσω μέρος της παλάμης](#) στη σελίδα 12 για περισσότερες λεπτομέρειες.

Βλ. επίσης

[Τοποθέτηση της διάταξης σκανδάλης και περιβλήματος στον σαρωτή σύγκλισης](#)

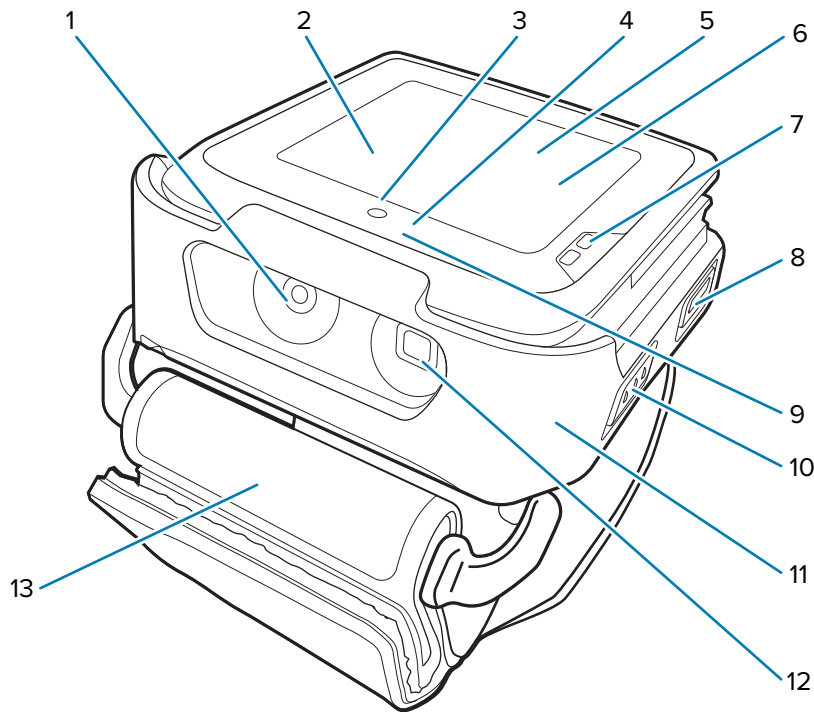
[Αλλαγή θέσης της σκανδάλης για τον σαρωτή σύγκλισης](#)

[Αφαίρεση της διάταξης σκανδάλης και περιβλήματος](#)

Χαρακτηριστικά βάσης καρπού

Η βάση καρπού διαθέτει οθόνη αφής, τέσσερα κουμπιά, ιμάντα καρπού και άλλα χαρακτηριστικά.

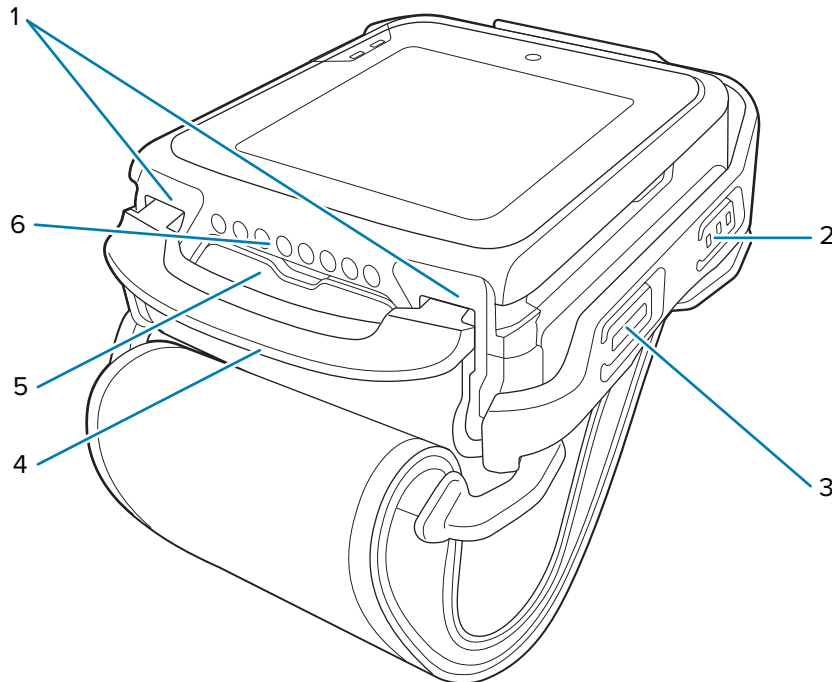
Μπροστινή όψη



1	Κάμερα	Για λήψη φωτογραφιών και βίντεο (διαθέσιμη μόνο σε διαμορφώσεις με κάμερα).
2	Οθόνη	Εμφανίζει όλες τις πληροφορίες που απαιτούνται για τη λειτουργία της συσκευής.
3	Μικρόφωνο	Χρησιμοποιείται για φωνητικές επικοινωνίες ή για εγγραφές ήχου.
4	Λυχνία LED φόρτισης	Υποδεικνύει την κατάσταση φόρτισης της μπαταρίας κατά τη φόρτιση.
5	Αισθητήρας φωτισμού περιβάλλοντος (κάτω από την οθόνη)	Προσδιορίζει τον φωτισμό περιβάλλοντος για τον έλεγχο της έντασης του οπισθοφωτισμού της οθόνης.
6	Κεραία NFC (κάτω από την οθόνη)	Παρέχει επικοινωνία με άλλες συσκευές με δυνατότητα NFC.
7	Ηχείο	Χρησιμοποιείται για φωνητικές επικοινωνίες ή αναπαραγωγή ήχου.
8	Αριστερό κουμπί 2	Προγραμματιζόμενο από το χρήστη. Από προεπιλογή, είναι το κουμπί Επιστροφή .
9	Λυχνία LED ειδοποίησης	Υποδεικνύει ότι έχει ληφθεί μια ειδοποίηση εφαρμογής.
10	Αριστερό κουμπί 1	Προγραμματιζόμενο από το χρήστη
11	Διάταξη βάσης καρπού	Αποτελείται από μια βάση για τη συσκευή και έναν ιμάντα καρπού. Προστατεύει και συγκρατεί το κεντρικό τμήμα μέσα στο περίβλημα.
12	Φλας κάμερας	Παρέχει φωτισμό για την κάμερα (διαθέσιμο μόνο σε διαμορφώσεις με κάμερα).

13	Ιμάντας καρπού	Χρησιμοποιείται για την ασφαλή συγκράτηση της συσκευής στον καρπό. Είναι προεγκατεστημένος σε κάθε βάση καρπού. Διατίθεται σε μικρό και μεγάλο μέγεθος.
----	----------------	---

Πίσω όψη



1	Λυχνία LED σάρωσης/προσαρμοσμένων εφαρμογών	Υποδεικνύει την καταγραφή δεδομένων και καταστάσεις που ελέγχονται από προσαρμοσμένες εφαρμογές.
2	Δεξί κουμπί 1	Προγραμματιζόμενο από το χρήστη. Από προεπιλογή, ξεκινά την καταγραφή δεδομένων.
3	Δεξί κουμπί 2	Προγραμματιζόμενο από το χρήστη. Από προεπιλογή, είναι το κουμπί Αρχική οθόνη . Με το πάτημά του ενεργοποιείται η συσκευή.
4	Γλωττίδα απελευθέρωσης διάταξης βάσης καρπού	Πιέστε προς τα κάτω για να απελευθερώσετε το κεντρικό τμήμα στο περίβλημα από τη διάταξη βάσης καρπού.
5	Μπαταρία	Η μπαταρία τυπικής χωρητικότητας 800 mAh εξασφαλίζει ισχύ για τη λειτουργία του WS50, ενώ παρέχονται 2400 mAh για χρήση με το WR50.
6	Σύνδεσμος διεπαφής	Για την επικοινωνία μεταξύ κεντρικής μονάδας USB και μονάδας-πελάτη, καθώς και για τη φόρτιση της συσκευής μέσω καλωδίων και αξεσουάρ.

Βλ. επίσης

[Τοποθέτηση της διάταξης βάσης καρπού](#)

[Αφαίρεση της διάταξης βάσης καρπού](#)

Ρύθμιση της συσκευής

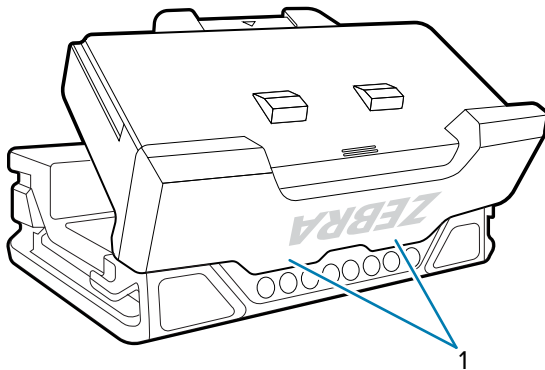
Την πρώτη φορά που θα χρησιμοποιήσετε τη συσκευή:

1. Τοποθετήστε την μπαταρία.
2. Τοποθετήστε τη φορητή διάταξη.
 - Διάταξη σκανδάλης δακτύλου
 - Βάση καρπού
3. Φορτίστε τη συσκευή χρησιμοποιώντας ένα από τα αξεσουάρ φόρτισης.
4. Ενεργοποιήστε τη συσκευή.

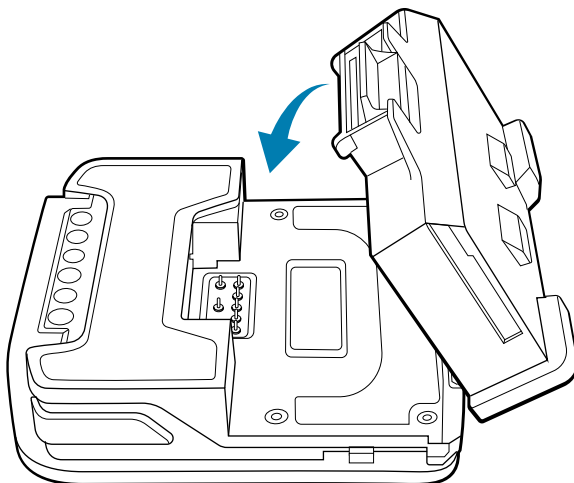
Τοποθέτηση της μπαταρίας

Τοποθετήστε την μπαταρία 1300 mAh στο σαρωτή σύγκλισης WS50. Τοποθετήστε την μπαταρία 800 mAh στο WS50 με βάση καρπού. Τοποθετήστε την μπαταρία 2400 mAh στο WS50 RFID με βάση καρπού.

1. Ευθυγραμμίστε την μπαταρία έτσι ώστε το κάτω μέρος της να στερεωθεί στις σχετικές εγκοπές (1).



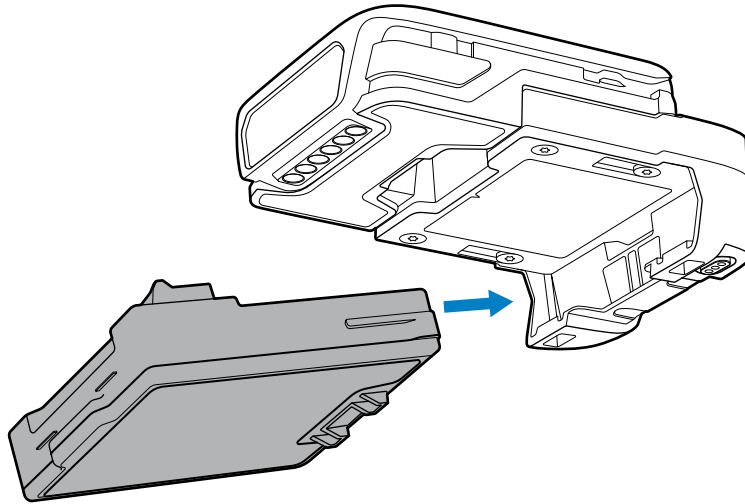
2. Πιέστε την μπαταρία προς τα κάτω μέσα στο χώρο της μπαταρίας μέχρι οι ασφάλειες να κουμπώσουν στη θέση τους.



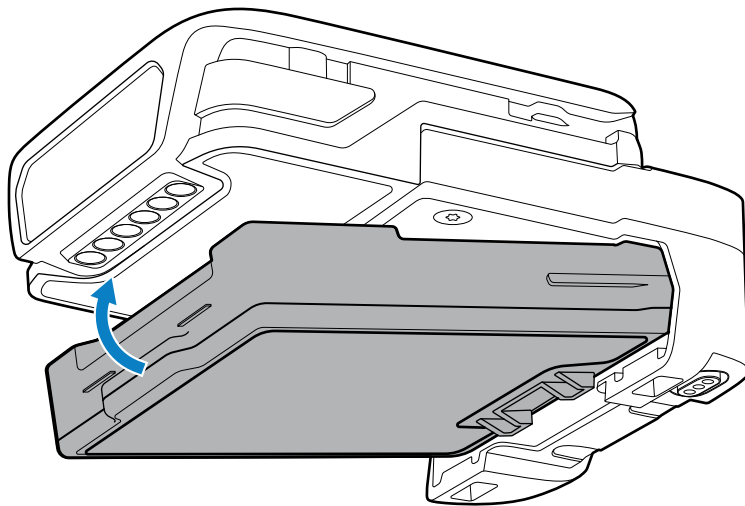
Τοποθέτηση της μπαταρίας για τον σαρωτή σύγκλισης WS50 RFID

Τοποθετήστε την μπαταρία 2400 mAh στον σαρωτή σύγκλισης WS50 RFID.

1. Ευθυγραμμίστε την μπαταρία έτσι ώστε το κάτω μέρος της να στερεωθεί στις σχετικές εγχοπές κλειδώματος.



2. Πιέστε την μπαταρία μέσα στον χώρο της μπαταρίας μέχρι να κουμπώσει στη θέση της.



Τοποθέτηση της διάταξης σκανδάλης και περιβλήματος στον σαρωτή σύγκλισης

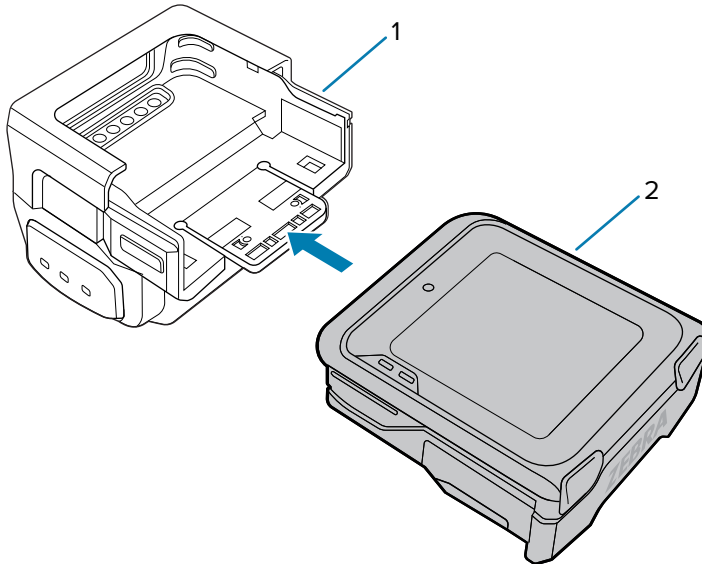
Τοποθετήστε το κεντρικό τμήμα της συσκευής στη διάταξη σκανδάλης και περιβλήματος, για να χρησιμοποιήσετε τη σκανδάλη που ελέγχεται με τον αντίχειρα.

1. Βεβαιωθείτε ότι η οθόνη αφής της κεντρικής συσκευής είναι στραμμένη προς τα πάνω.

2. Σύρετε το κεντρικό τμήμα (2) μέσα στη διάταξη σκανδάλης και περιβλήματος (1) μέχρι να κουμπώσει στη θέση της η ασφάλεια.



ΣΗΜΕΙΩΣΗ: Τοποθετήστε την μπαταρία στο κεντρικό τμήμα προτού σύρετε το κεντρικό τμήμα μέσα στο περίβλημα.



Αλλαγή θέσης της σκανδάλης για τον σαρωτή σύγκλισης

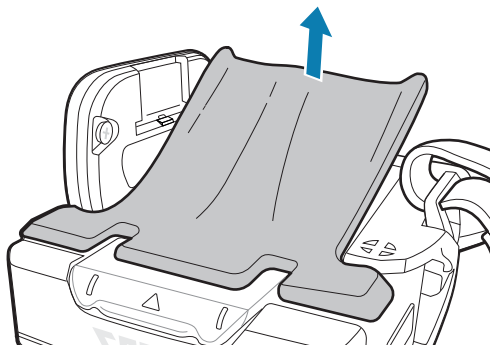
Η διάταξη της σκανδάλης μπορεί να τροποποιηθεί για χρήση στο αριστερό ή στο δεξί χέρι.

Προσδιορίστε εάν ο σαρωτής σύγκλισης WS50 χρησιμοποιείται στο δεξί ή στο αριστερό χέρι, ώστε η σκανδάλη σάρωσης να βρίσκεται δίπλα στον αντίχειρα.



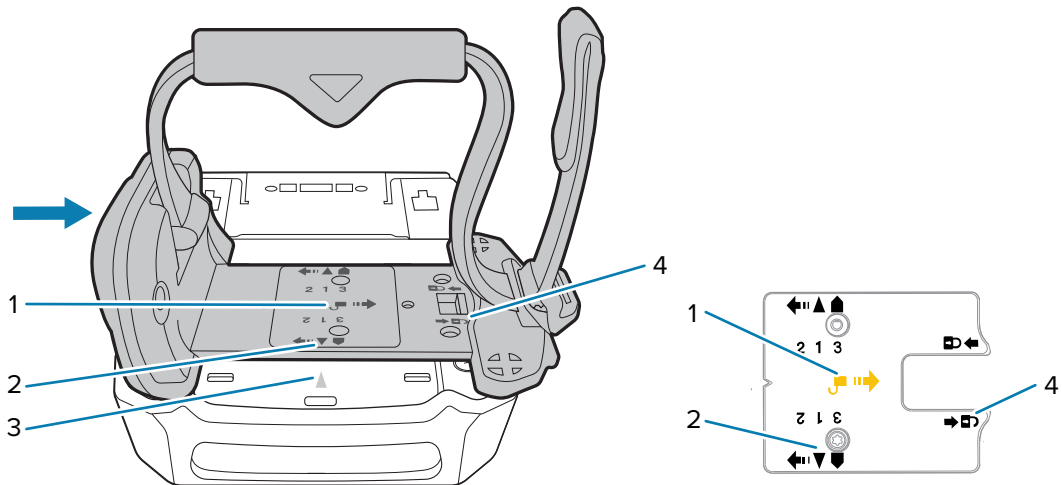
ΣΗΜΕΙΩΣΗ: Οι διαδικασίες που περιγράφονται ισχύουν τόσο για δεξιόχειρες όσο και για αριστερόχειρες χρήστες. Οι εικόνες σε αυτήν την ενότητα υποδεικνύουν τα βήματα για την αλλαγή της θέσης της σκανδάλης από δεξιά στα αριστερά, ως παράδειγμα.

1. Στο κάτω μέρος της συσκευής, ανασηκώστε την επένδυση προστασίας δακτύλων πρώτα από το μπροστινό μέρος της συσκευής κι έπειτα από το πίσω μέρος.

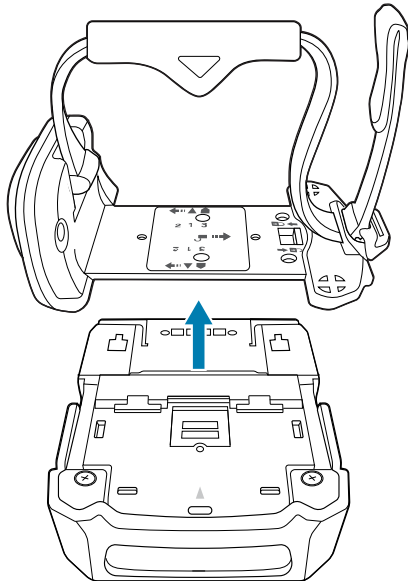


2. Ακολουθήστε τις οδηγίες στο πίσω μέρος της συσκευής για να αποσυνδέσετε τη διάταξη της σκανδάλης.

- a)** Απασφαλίστε τη διάταξη της σκανδάλης πιέζοντας την ασφάλεια στη θέση απασφάλισης (4).
- b)** Σύρετε τη διάταξη της σκανδάλης ακολουθώντας την κατεύθυνση απασφάλισης (1) μέχρι το μαύρο τρίγωνο (2) να ευθυγραμμιστεί με το χαραγμένο τρίγωνο (3).

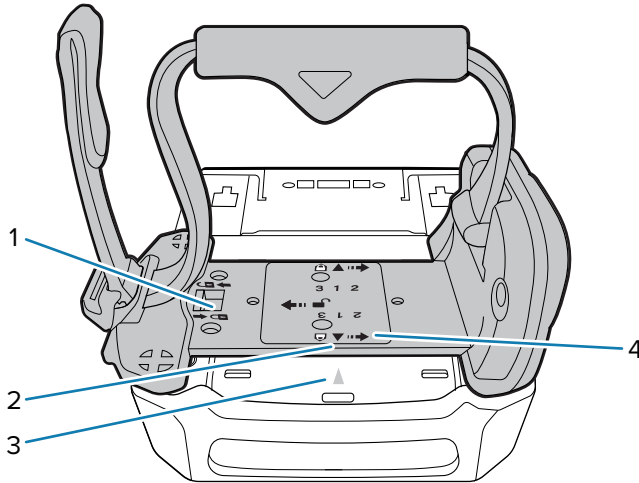


c) Ανασηκώστε τη διάταξη της σκανδάλης.



3. Περιστρέψτε τη διάταξη της σκανδάλης, έτσι ώστε η σκανδάλη σάρωσης να βρεθεί δίπλα στον αντίχειρα.

- Κατά την επανατοποθέτηση της διάταξης της σκανδάλης στο πίσω μέρος του κεντρικού τμήματος μέσα στο περίβλημα, πρέπει να βεβαιώνετε ότι το μαύρο τρίγωνο (2) είναι ευθυγραμμισμένο με το χαραγμένο τρίγωνο (3).



- Σύρτετε τη διάταξη της σκανδάλης ακολουθώντας την κατεύθυνση ασφάλισης (4).
- Ασφαλίστε τη διάταξη της σκανδάλης πιέζοντας την ασφάλεια έως τη θέση ασφάλισης (1), εάν χρειάζεται.
- Επανατοποθετήστε την επένδυση προστασίας δακτύλων στο κάτω μέρος της συσκευής.

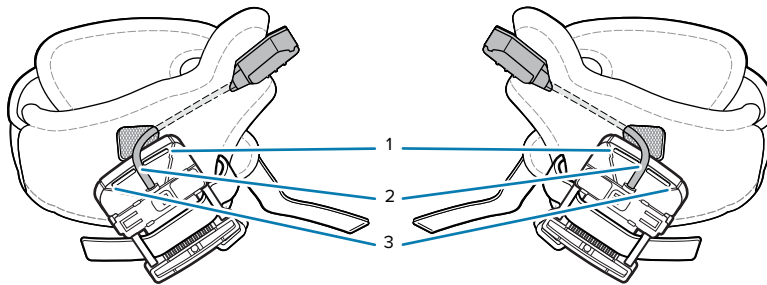
Τοποθέτηση της βάσης στήριξης στο πίσω μέρος της παλάμης

Τοποθετήστε στο κάλυμμα χειρός τη βάση στήριξης στο πίσω μέρος της παλάμης (ΒΟΗ) και κατόπιν τοποθετήστε το κεντρικό τμήμα με το περίβλημα πάνω στη βάση ΒΟΗ.

Προσδιορίστε εάν η συσκευή χρησιμοποιείται στο δεξί ή το αριστερό χέρι.



ΣΗΜΕΙΩΣΗ: Οι διαδικασίες που περιγράφονται ισχύουν τόσο για δεξιόχειρες όσο και για αριστερόχειρες χρήστες. Στα βήματα σε αυτήν την ενότητα χρησιμοποιείται ως παράδειγμα ένας μίαντας για δεξιόχειρες χρήστες.

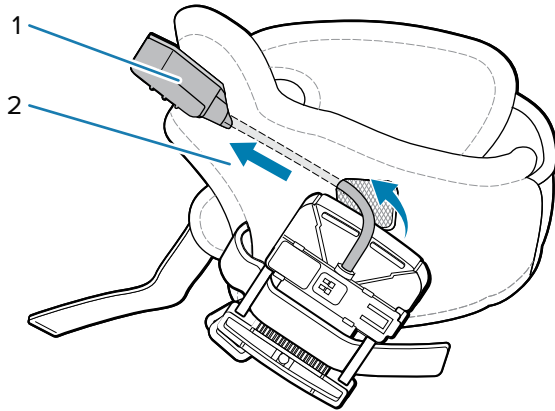


Η βάση ΒΟΗ διαθέτει τρεις εγκοπές, στις οποίες μπορεί ο χρήστης να τοποθετήσει το καλώδιο της σκανδάλης. Το καλώδιο της σκανδάλης τοποθετείται σε μία από τις εγκοπές ανάλογα με το μέγεθος του χεριού του χρήστη:

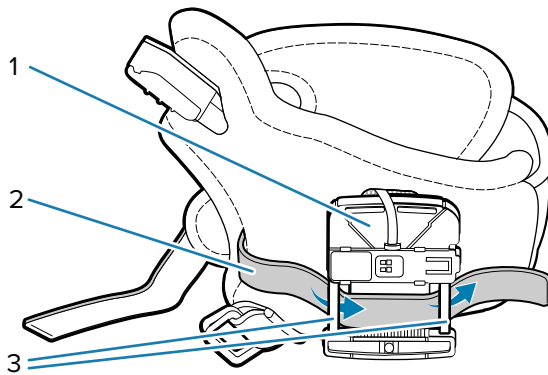
1	Για χρήστες με μεγάλο μέγεθος χεριών
2	Για χρήστες με μεσαίο μέγεθος χεριών
3	Για χρήστες με μικρό μέγεθος χεριών

1. Για να στερεώσετε μια βάση ΒΟΗ στον ιμάντα χειρός:

- a)** Περάστε το καλώδιο και το κουμπί της σκανδάλης (1) μέσα από το άνοιγμα για το καλώδιο της σκανδάλης στον ιμάντα χεριού (2).

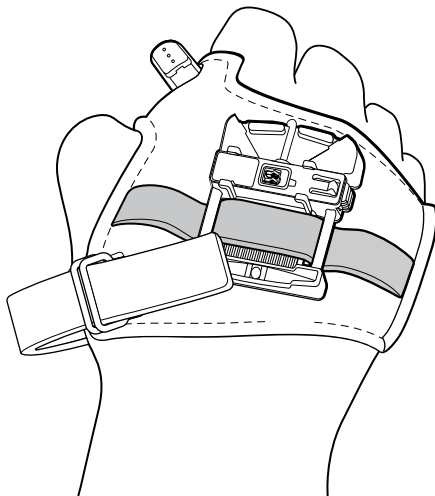


- b)** Περάστε τον ιμάντα (2) μέσα από μία από τις εγκοπές για τον ιμάντα (3) στη βάση ΒΟΗ (1).

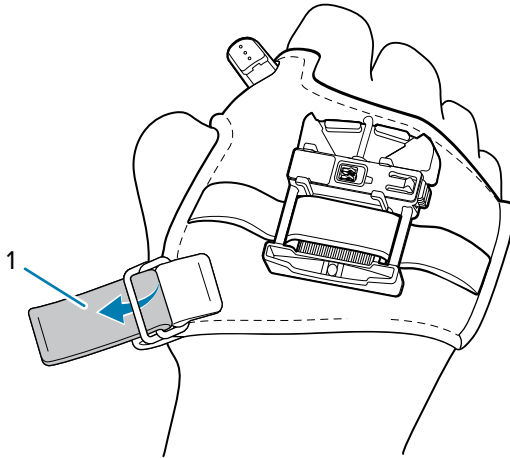


- c)** Περάστε τον ιμάντα μέσα από την άλλη εγκοπή της βάσης και στερεώστε τον με το άγκιστρο και το βέλκρο.

2. Τοποθετήστε τον ιμάντα χεριού στο χέρι σύροντας το χέρι σας μέσα στον ιμάντα. Περάστε τον αντίχειρά σας μέσα από το μικρότερο άνοιγμα και τα υπόλοιπα τέσσερα δάχτυλα μέσα από το μεγαλύτερο άνοιγμα.

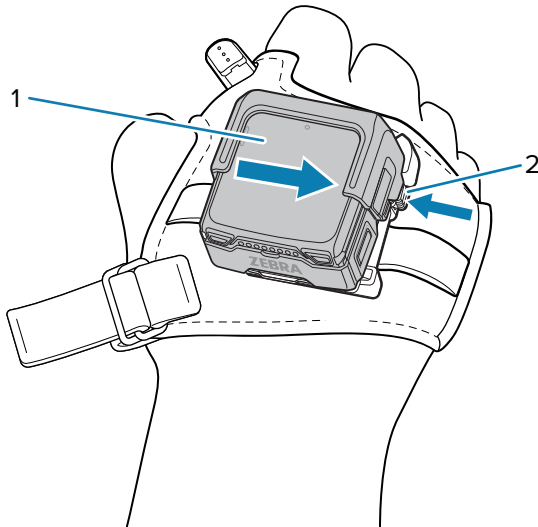


3. Περάστε τον ιμάντα (1) μέσα από την πόρπη και στερεώστε το άκρο του ιμάντα στη θέση του με το άγκιστρο και το βέλκρο.



Ρυθμίστε τον ιμάντα σε μια άνετη θέση σφίγγοντας ή χαλαρώνοντάς τον, ώστε να εφαρμόσει καλά.

4. Τοποθετήστε το κουμπί της σκανδάλης έτσι ώστε να το φτάνετε εύκολα με τον αντίχειρά σας και, στη συνέχεια, στερεώστε το στον ιμάντα καρπού με το άγκιστρο και το βέλκρο.
5. Σύρετε το κεντρικό τμήμα (1) με το περίβλημα πάνω στη βάση ΒΟΗ. Κατά την τοποθέτηση, πατήστε το κουμπί της βάσης ΒΟΗ (2).



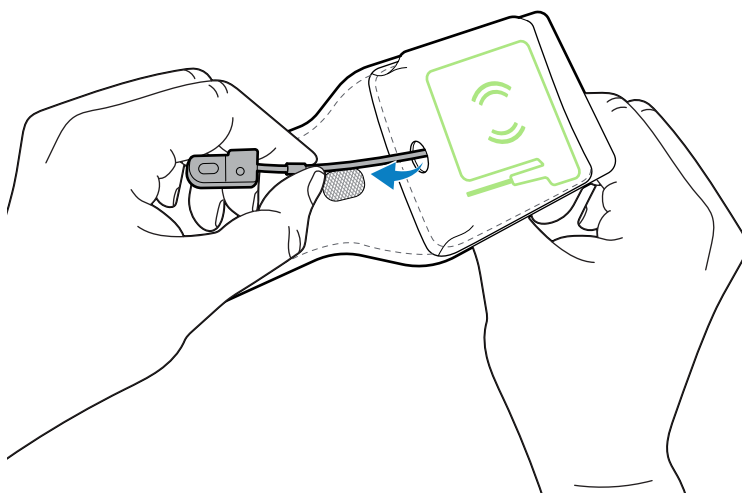
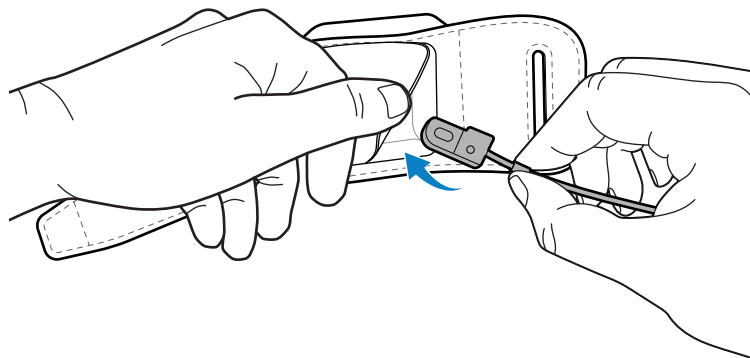
Αφήστε το κουμπί (2) όταν η συσκευή κουμπώσει στη θέση της πάνω στη βάση ΒΟΗ.

6. Προσαρμόστε τη θέση της βάσης στον ιμάντα χεριού, ώστε να ευθυγραμμιστεί η βάση με την άρθρωση του μεσαίου δακτύλου.
7. Σφίξτε ή χαλαρώστε τον ιμάντα χεριού, εάν χρειάζεται.

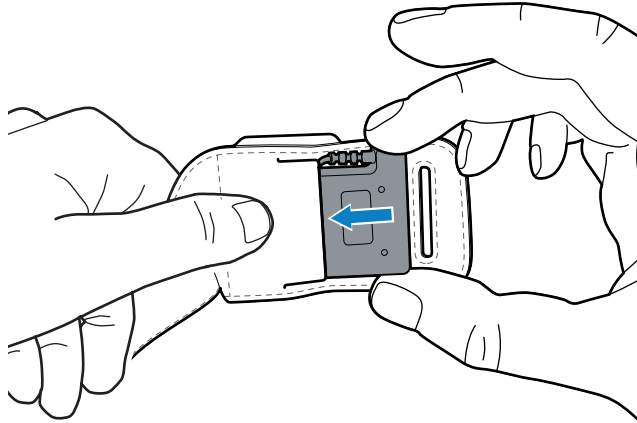
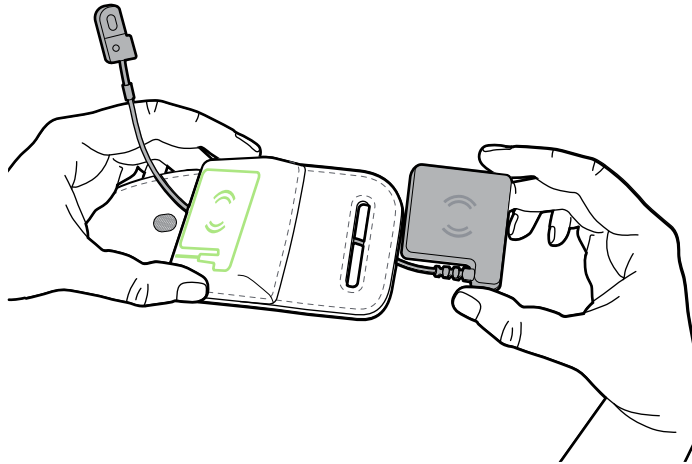
Για να αποσυνδέσετε το κεντρικό τμήμα με το περίβλημα από τη βάση ΒΟΗ, πατήστε το κουμπί της βάσης ΒΟΗ και σύρετε το κεντρικό τμήμα με το περίβλημα απομακρύνοντάς το από το κουμπί της βάσης ΒΟΗ.

Συναρμολόγηση του πίσω μέρους της βάσης χειρός με την εξωτερική κεραία

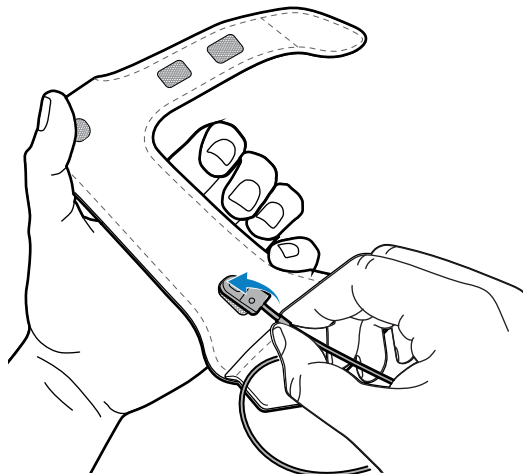
1. Τοποθετήστε το καλώδιο στη θήκη και κατόπιν τραβήξτε το καλώδιο μέσα από την υποδοχή της θήκης.



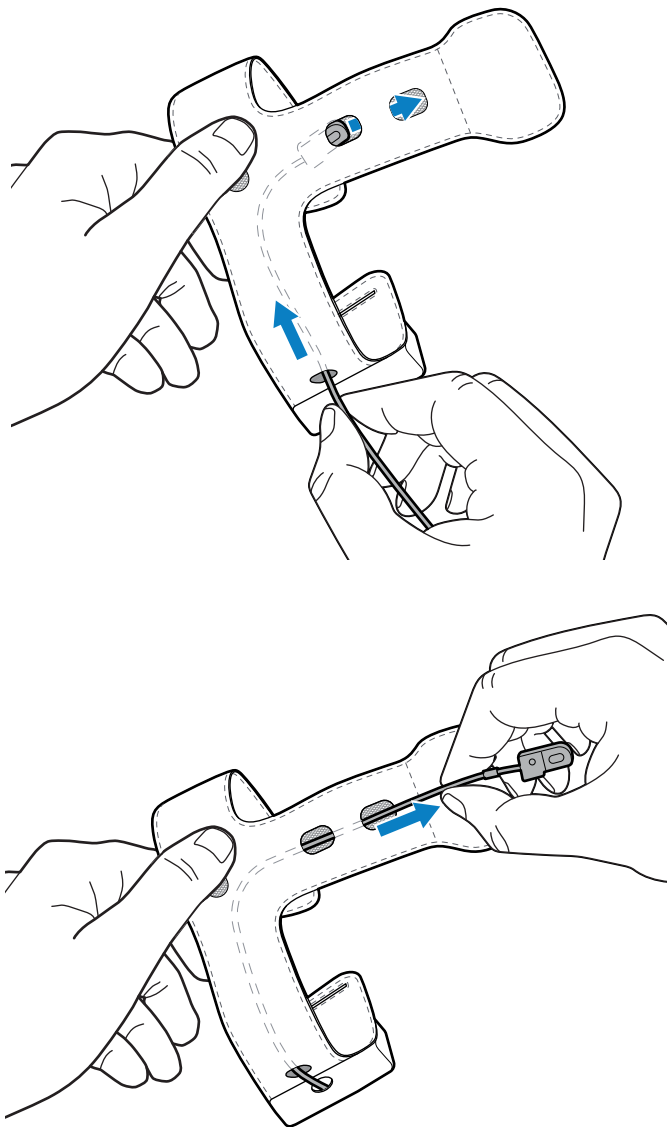
2. Προσανατολίστε την κεραία στη θήκη όπως στην εικόνα και κατόπιν τοποθετήστε την κεραία στη θήκη.



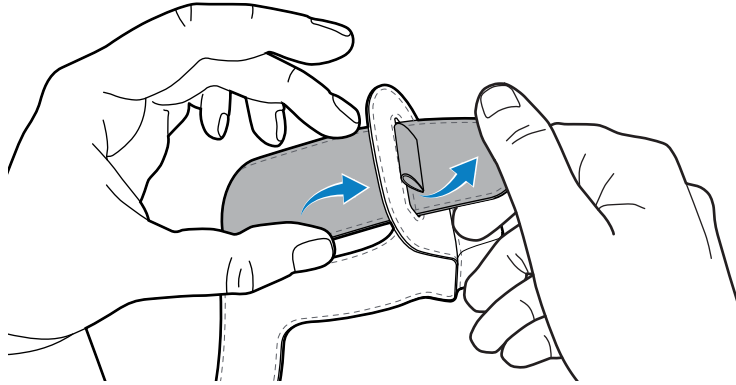
3. Τοποθετήστε το καλώδιο στην υποδοχή που βρίσκεται πιο κοντά στην κεραία.



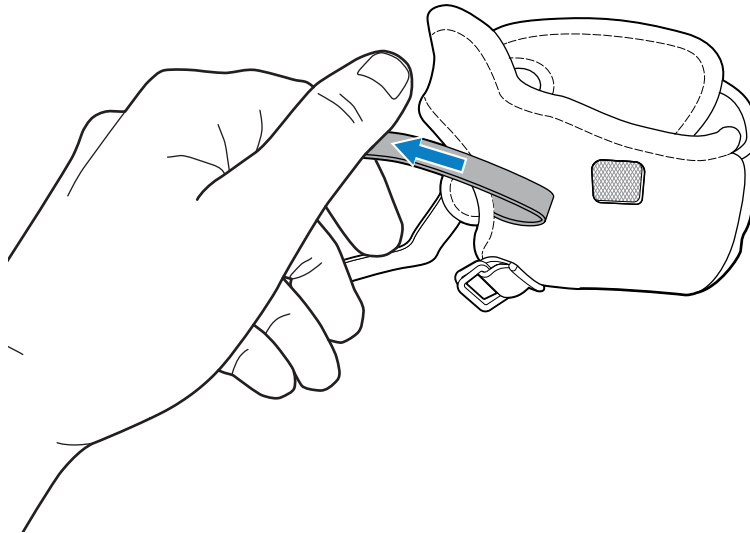
4. Περάστε το καλώδιο μέσα από τον ιμάντα καρπού γυρίζοντάς το στην ένωση και κατόπιν τραβήξτε το καλώδιο προς τα έξω από την πιο μακρινή υποδοχή, όπως φαίνεται στην εικόνα. Χρησιμοποιήστε το ένα χέρι σας για να περάσετε το καλώδιο ενώ το κατευθύνετε με το άλλο σας χέρι.



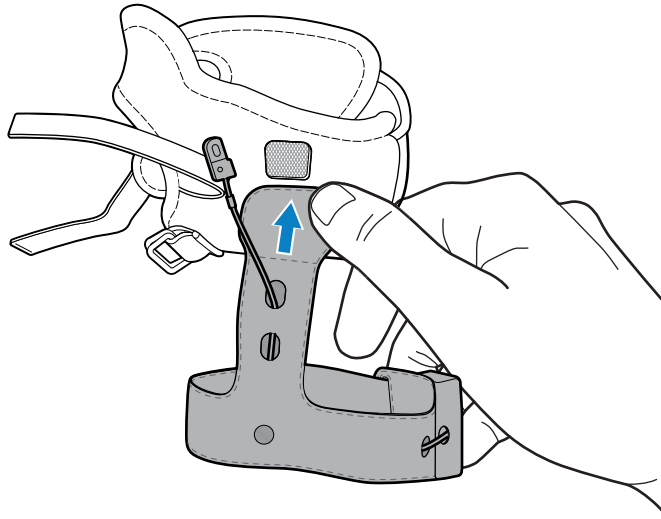
5. Τοποθετήστε το άκρο του ιμάντα καρπού στο στενό άνοιγμα.



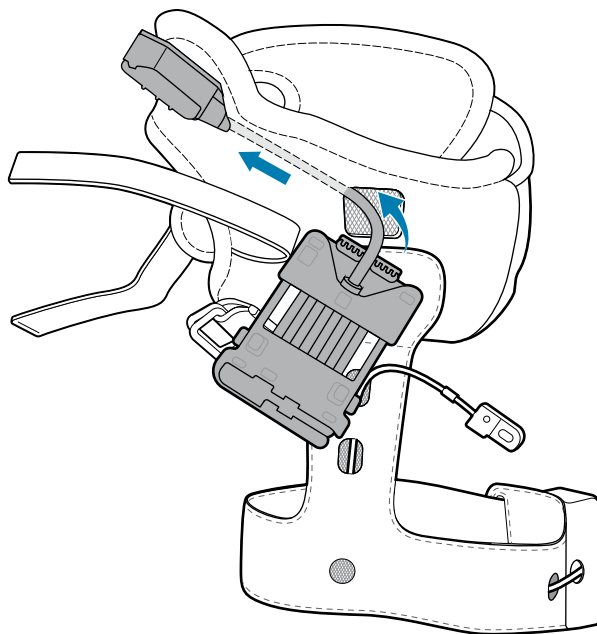
6. Τραβήξτε προς τα πίσω τον ιμάντα που βρίσκεται στο κάλυμμα χειρός.



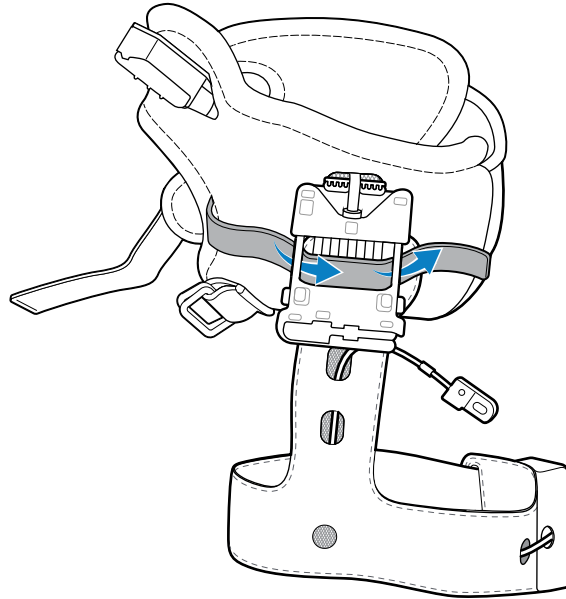
7. Στερεώστε τον ιμάντα καρπού στο κάλυμμα χειρός πιέζοντάς τα μαζί, χρησιμοποιώντας το άγκιστρο και το βέλκρο.



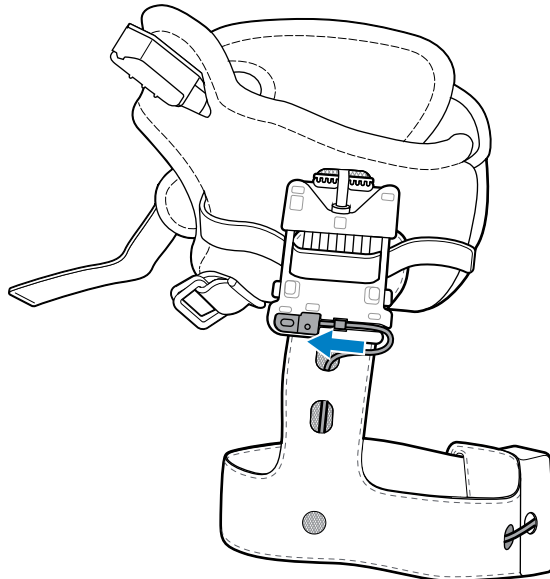
8. Περάστε το καλώδιο και το κουμπί της σκανδάλης μέσα από την υποδοχή σκανδάλης στο κάλυμμα χειρός.



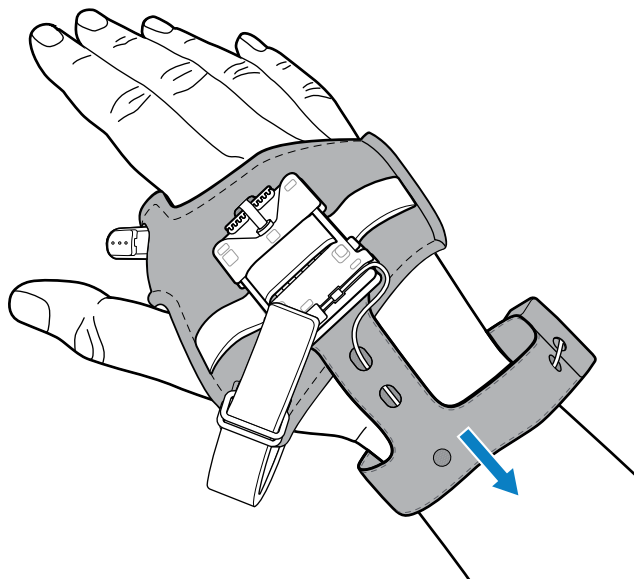
9. Περάστε τον ιμάντα μέσα από τις υποδοχές ιμάντα της βάσης χειρός και κατόπιν στερεώστε τον με το άγκιστρο και το βέλκρο.



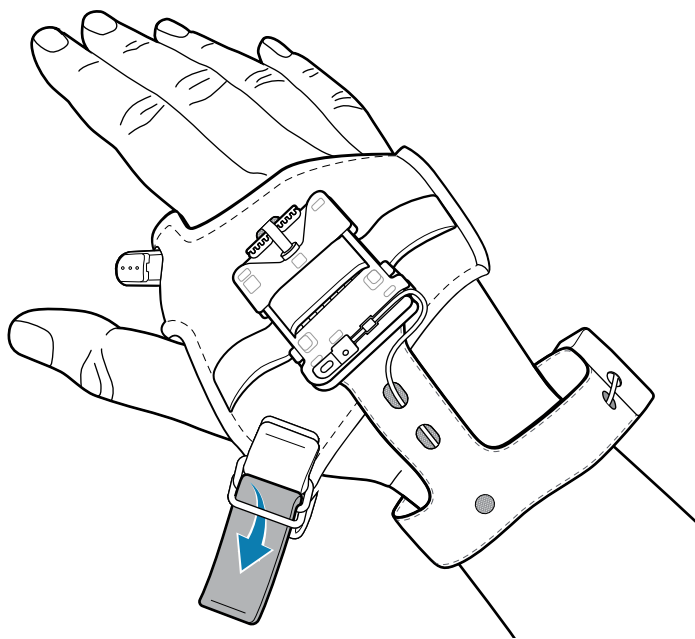
10. Συνδέστε το καλώδιο στη βάση χειρός.



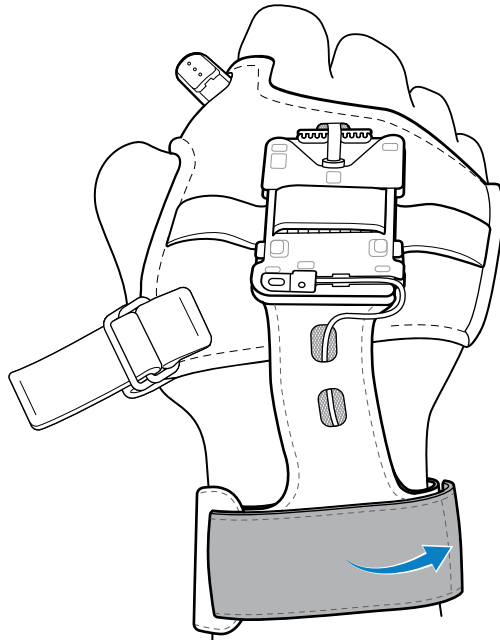
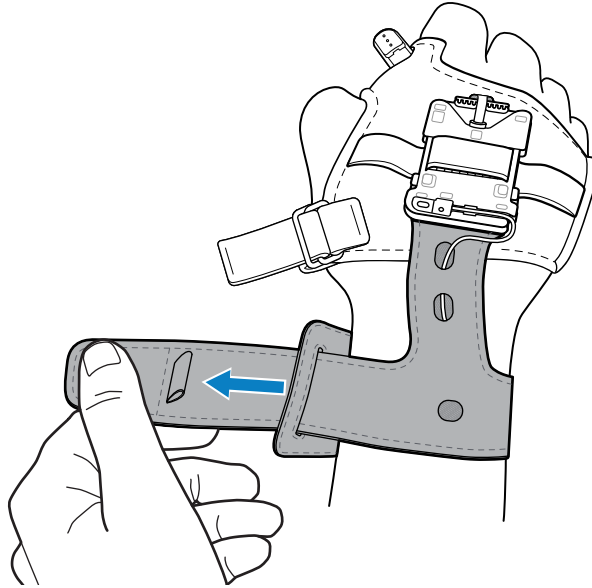
11. Τοποθετήστε το κάλυμμα χειρός σύροντας το χέρι σας μέσα στον ιμάντα καρπού και στο κάλυμμα χειρός. Περάστε τον αντίχειρά σας μέσα από το μικρότερο άνοιγμα και τα υπόλοιπα δάχτυλα μέσα από το μεγαλύτερο άνοιγμα.



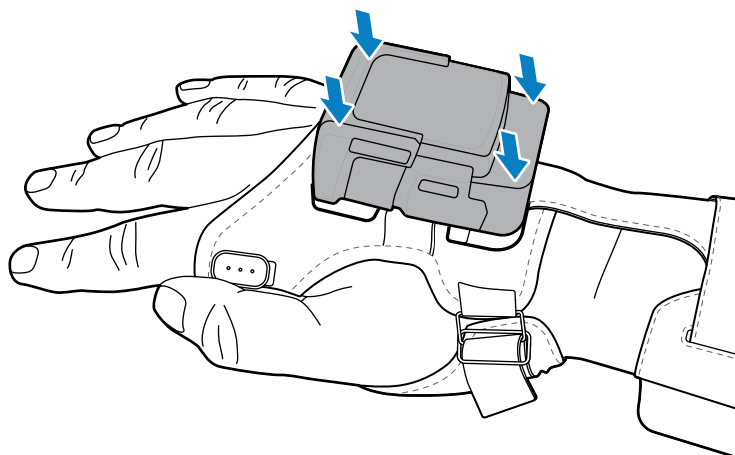
12. Περάστε τον ιμάντα μέσα από την πόρπη και στερεώστε το άκρο του ιμάντα στη θέση του με το άγκιστρο και το βέλκρο. Ρυθμίστε τον ιμάντα χειρός σε άνετη θέση σφίγγοντας ή χαλαρώνοντάς τον, ώστε να εφαρμόσει καλά.



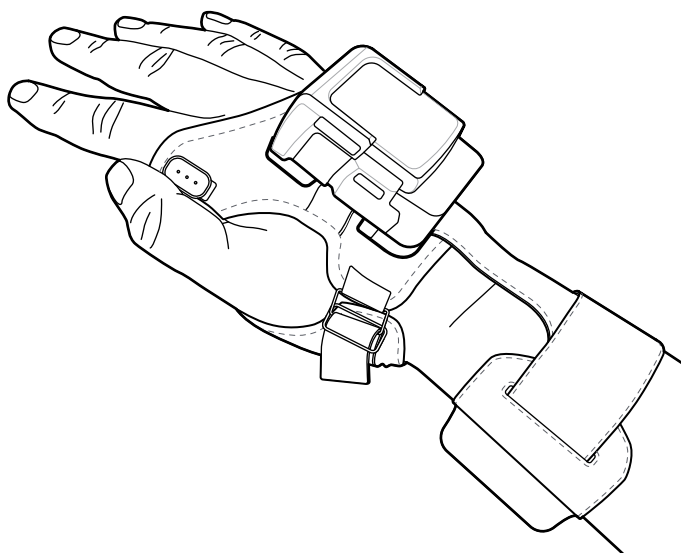
13. Ρυθμίστε τον ιμάντα καρπού σε άνετη θέση σφίγγοντας ή χαλαρώνοντας τον ιμάντα και κατόπιν ασφαλίστε το άκρο του ιμάντα στη θέση του με το άγκιστρο και το βέλκρο.



14. Συνδέστε την κεντρική συσκευή στη βάση χειρός.



Η τελική διάταξη έχει την εξής εμφάνιση.



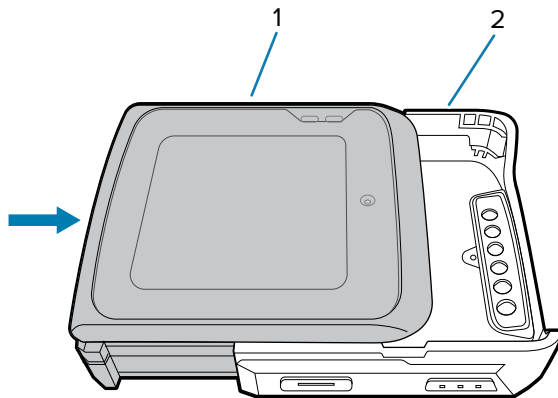
Τοποθέτηση της διάταξης βάσης καρπού

Η διάταξη βάσης καρπού επιτρέπει στο χειριστή να φορά τη συσκευή στον καρπό. Μετά από τη φόρτιση της μπαταρίας, τοποθετήστε ξανά τη συσκευή στη διάταξη βάσης καρπού.

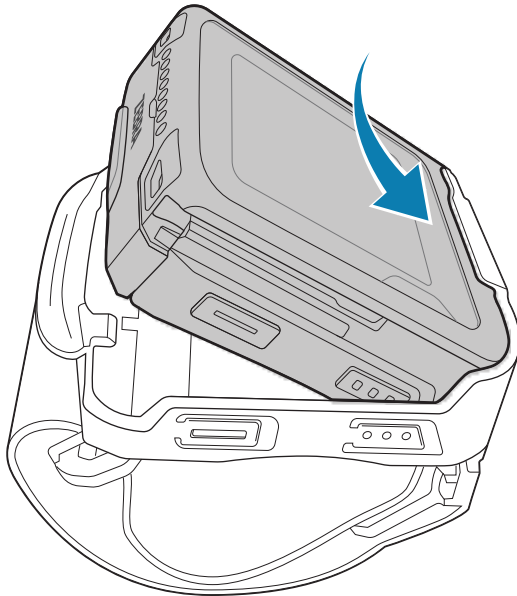


ΣΗΜΕΙΩΣΗ: Τοποθετήστε την μπαταρία στο κεντρικό τμήμα προτού τοποθετήσετε το κεντρικό τμήμα μέσα στο περίβλημα.

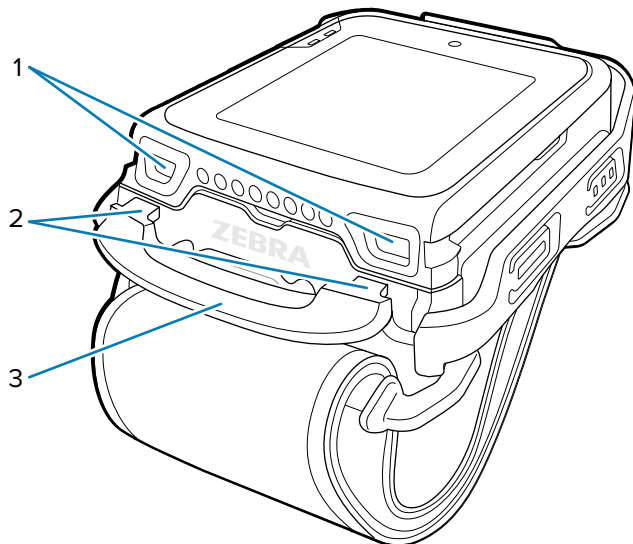
1. Σύρετε το κεντρικό τμήμα (1) μέσα στο περίβλημα της βάσης καρπού (2) μέχρι η γλωττίδα απελευθέρωσης του περιβλήματος της βάσης καρπού να κουμπώσει στη θέση της.



2. Τοποθετήστε τη συσκευή, πρώτα το πάνω μέρος, στο στήριγμα της βάσης καρπού.



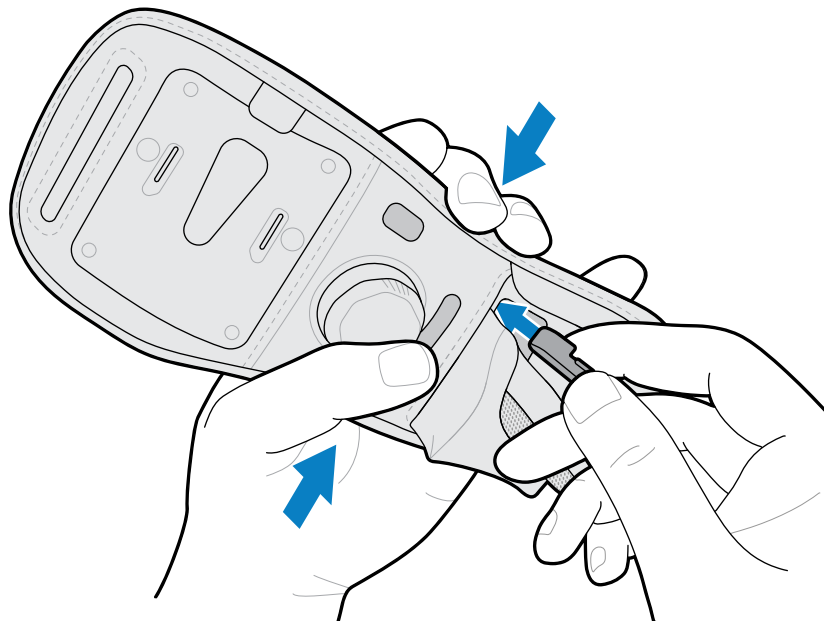
3. Πιέστε ταυτόχρονα προς τα κάτω τη γλωττίδα απελευθέρωσης της βάσης καρπού (3) και τη συσκευή, μέχρι οι γλωττίδες ασφάλισης (2) να εισχωρήσουν στις εγχοπές ασφάλισης (1).



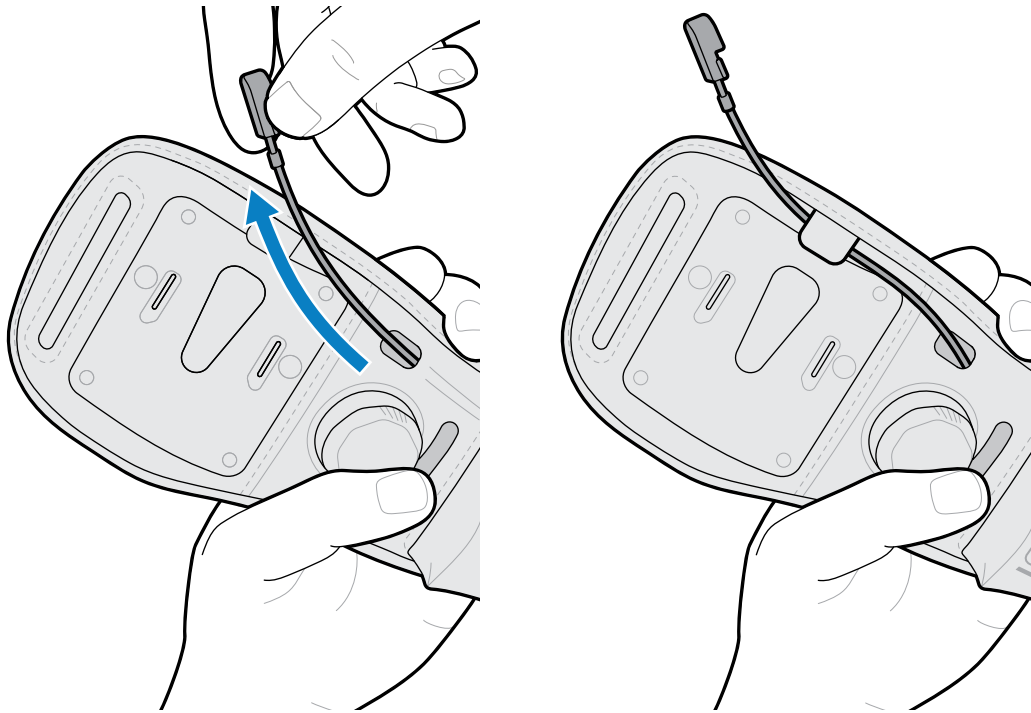
Συναρμολόγηση της βάσης καρπού

Αυτή η ενότητα περιγράφει τον τρόπο συναρμολόγησης της βάσης καρπού.

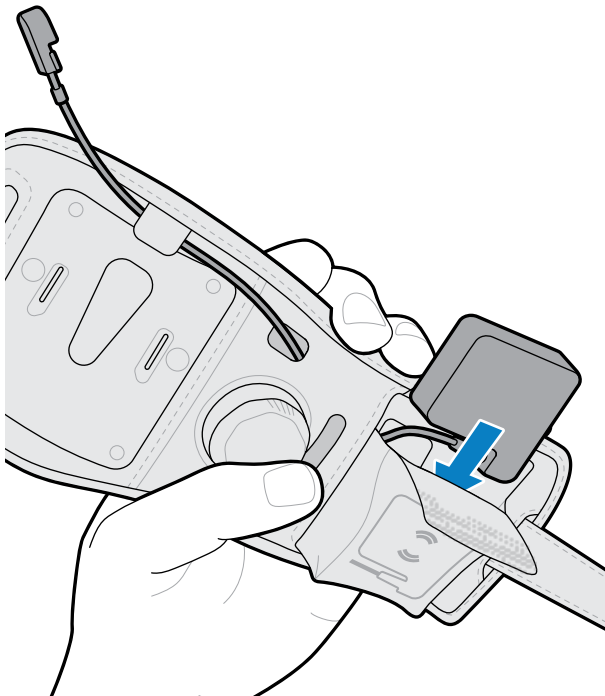
1. Ανοίξτε τη θήκη της κεραίας και τοποθετήστε το καλώδιο στην υποδοχή της θήκης. Πιέστε τον ιμάντα για να περάσει το καλώδιο.



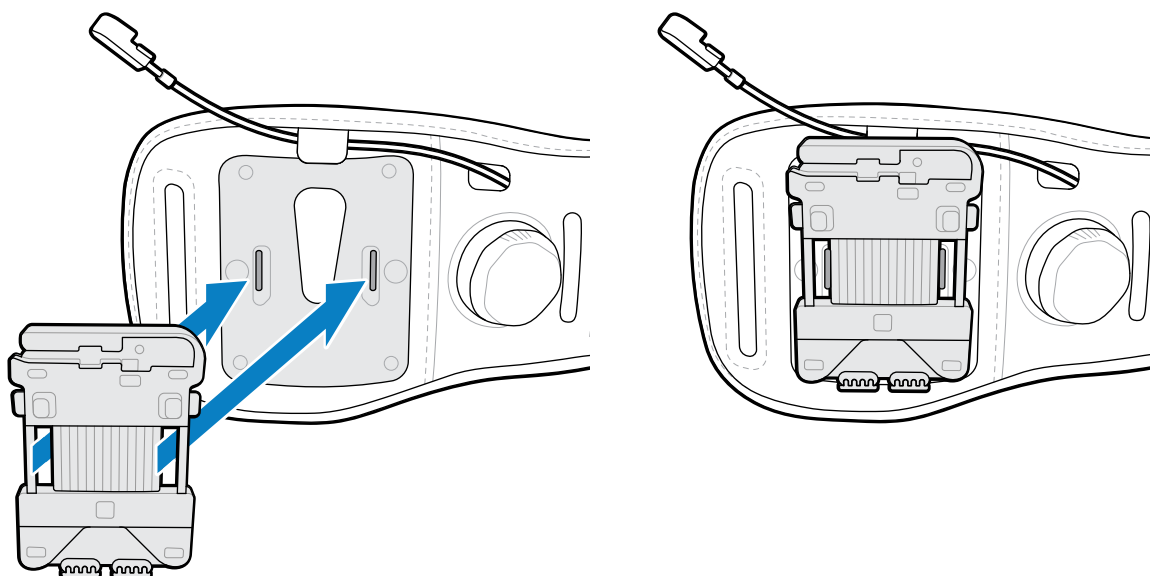
2. Περάστε το καλώδιο μέσα από την υποδοχή της θήκης και έξω από το διαμορφωμένο άνοιγμα. Για μονάδες για δεξιόχειρες, χρησιμοποιήστε τη γλωττίδα για να ασφαλίσετε το καλώδιο στη θέση του.



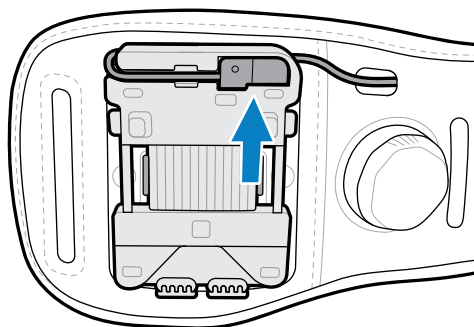
3. Προσανατολίστε την κεραία στη θήκη όπως στην εικόνα και κατόπιν τοποθετήστε την κεραία στη θήκη.



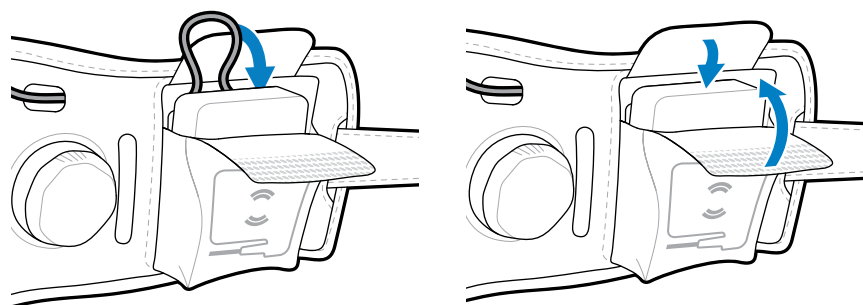
4. Προσαρτήστε την πλάκα στήριξης στον ιμάντα καρπού.



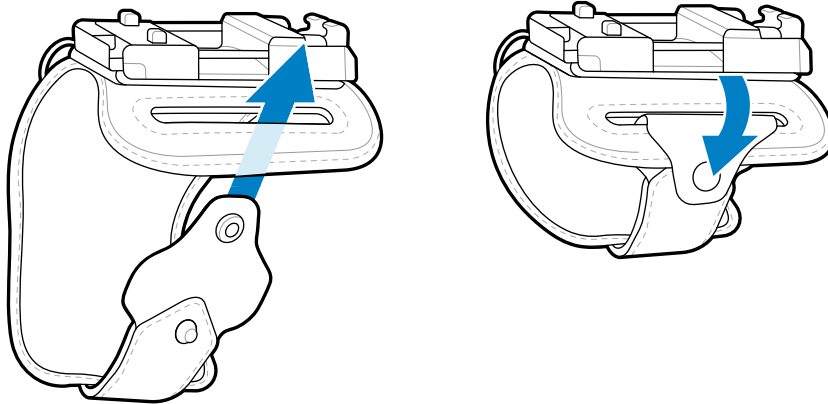
5. Συνδέστε το καλώδιο στην πλάκα στήριξης. Για μονάδες για δεξιόχειρες, λυγίστε απαλά το καλώδιο προς τα πίσω και συνδέστε το.



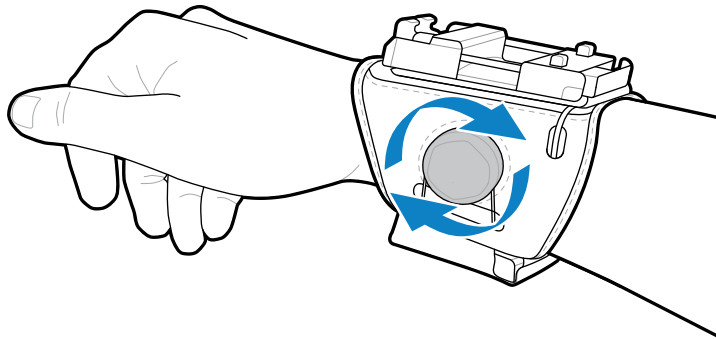
6. Τυλίξτε το καλώδιο που περισσεύει κάτω από την κεραία και κλείστε τη θήκη με το άγκιστρο και το βέλκρο.



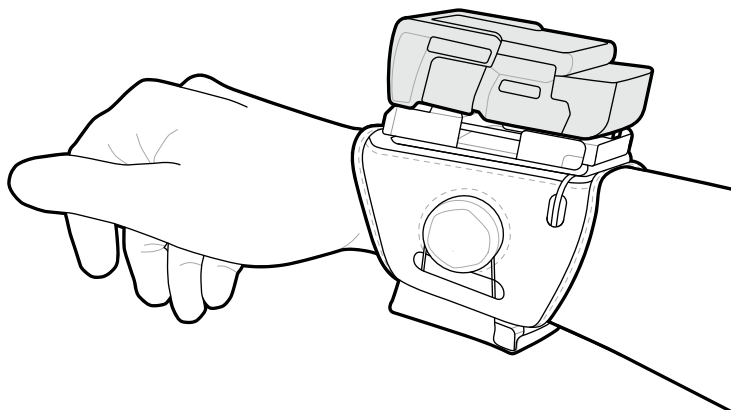
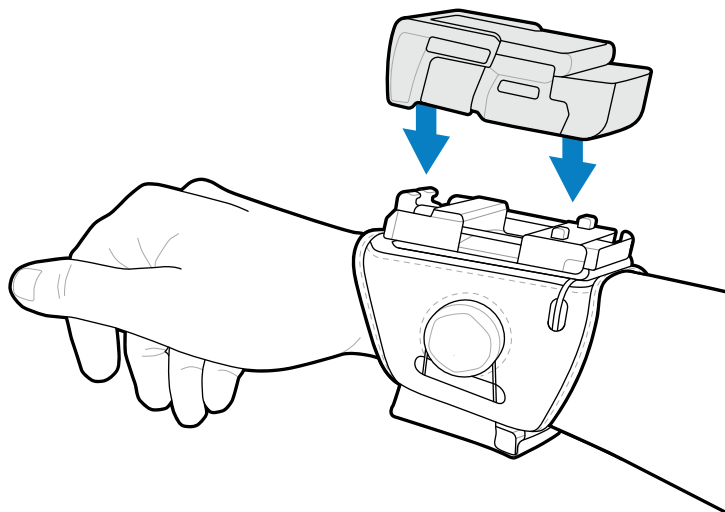
7. Περάστε το άκρο του στοιχείου σύνδεσης του ιμάντα καρπού μέσα από το στενό άνοιγμα και κατόπιν κουμπώστε τα στοιχεία σύνδεσης μεταξύ τους.



8. Στερεώστε τον ιμάντα καρπού και κατόπιν γυρίστε το κουμπί για να τον σφίξετε.



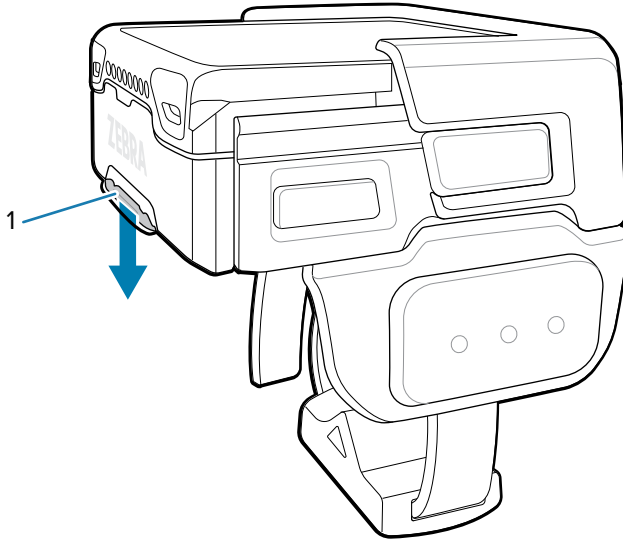
9. Στερεώστε την κεντρική συσκευή στην πλάκα στήριξης.



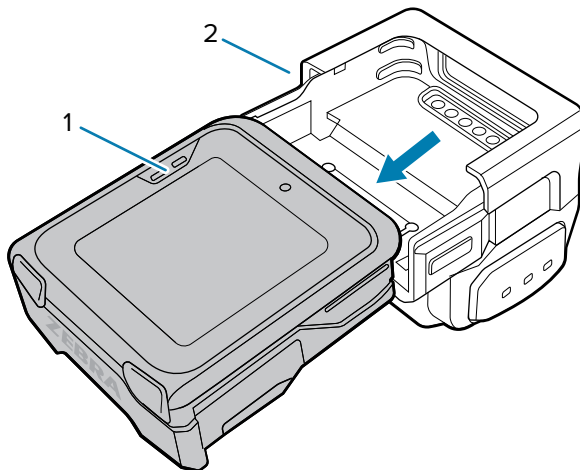
Αφαίρεση της διάταξης σκανδάλης και περιβλήματος

Όταν χρειαστεί να αντικαταστήσετε την μπαταρία, αφαιρέστε το κεντρικό τμήμα από τη διάταξη σκανδάλης και περιβλήματος.

1. Πιέστε προς τα κάτω τη γλωττίδα απασφάλισης του περιβλήματος (1).



2. Σύρετε το κεντρικό τμήμα (1) και απομακρύνετε το από τη διάταξη σκανδάλης και περιβλήματος (2).

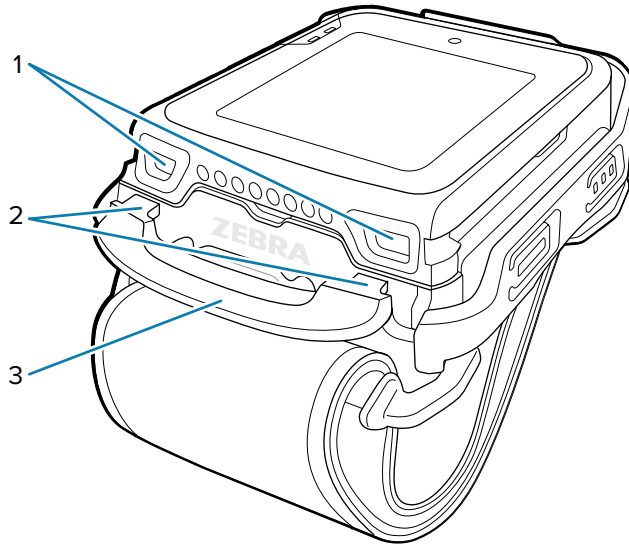


Αφαίρεση της διάταξης βάσης καρπού

Αποσυνδέστε το κεντρικό τμήμα και το περίβλημα από τη διάταξη βάσης καρπού για να κάνετε φόρτιση. Μετά από τη φόρτιση, τοποθετήστε ξανά το κεντρικό τμήμα και το περίβλημα στη διάταξη βάσης καρπού.

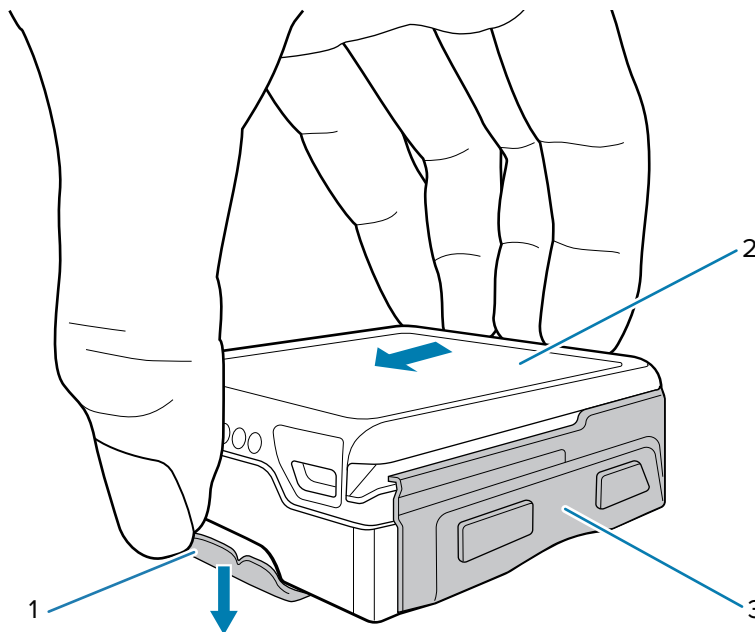
1. Πιέστε προς τα κάτω τη γλωττίδα απελευθέρωσης της βάσης καρπού (3).

2. Ανασηκώστε τη συσκευή, πρώτα το κάτω μέρος, από το στήριγμα της βάσης καρπού.



Όταν ανασηκώνονται οι γλωττίδες ασφάλισης (2), απομακρύνονται από τις εγκοπές ασφάλισης (1).

3. Αφαιρέστε το κεντρικό τμήμα στο περίβλημα από τη διάταξη βάσης καρπού.
4. Για να αφαιρέσετε το κεντρικό τμήμα (2) από το περίβλημα (3), πιέστε προς τα κάτω τη γλωττίδα απελευθέρωσης του περιβλήματος (1) και σύρετε το κεντρικό τμήμα έξω από το περίβλημα (3).



Αντικατάσταση της μπαταρίας

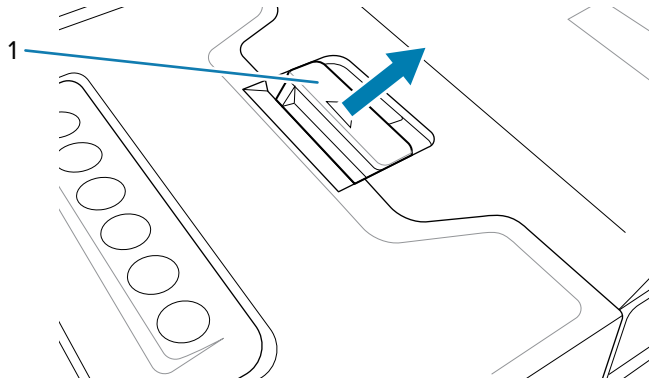
Η συσκευή υποστηρίζει τη διαδικασία εναλλαγής εν λειτουργία, όπου ο χρήστης μπορεί να αντικαταστήσει την μπαταρία χωρίς να απενεργοποιήσει τη συσκευή. Όταν ο χρήστης αφαιρέσει το

κεντρικό τμήμα από το περίβλημα, η οθόνη απενεργοποιείται και η συσκευή μπαίνει σε κατάσταση χαμηλής κατανάλωσης ισχύος (υποδεικνύεται από μία αναλαμπή της λυχνίας LED σάρωσης/προσαρμοσμένων εφαρμογών με κόκκινο χρώμα). Αντικαταστήστε την μπαταρία εντός δύο λεπτών, ώστε να διατηρηθούν τα δεδομένα στη μνήμη.

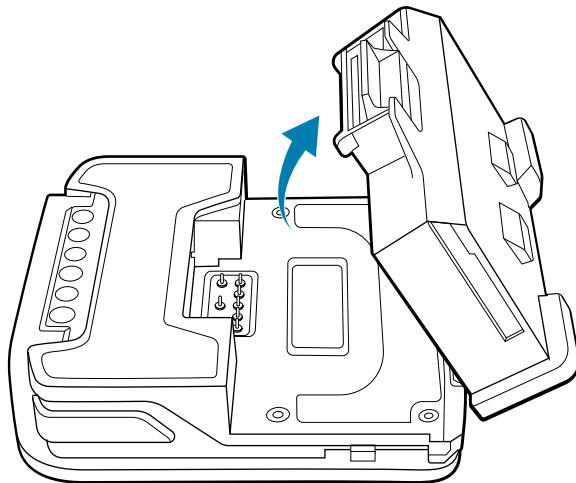
1. Αφαιρέστε τη φορητή διάταξη.

Για πληροφορίες σχετικά με την αφαίρεση των διατάξεων σκανδάλης δακτύλου και βάσης καρπού, βλ. [Αφαίρεση της διάταξης σκανδάλης και περιβλήματος](#) στη σελίδα 29 και [Αφαίρεση της διάταξης βάσης καρπού](#) στη σελίδα 30.

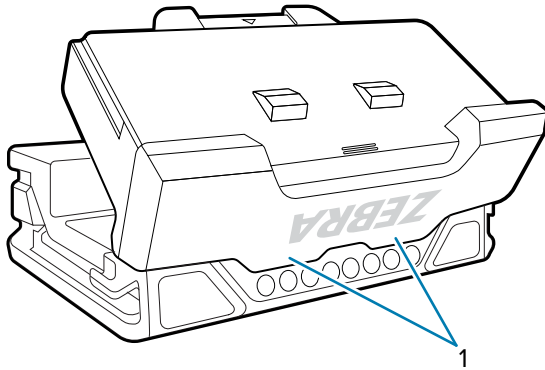
2. Περιστρέψτε τη συσκευή, ώστε η οθόνη αφής να είναι στραμμένη προς τα κάτω.
3. Πιέστε την ασφάλεια απελευθέρωσης της μπαταρίας (1).



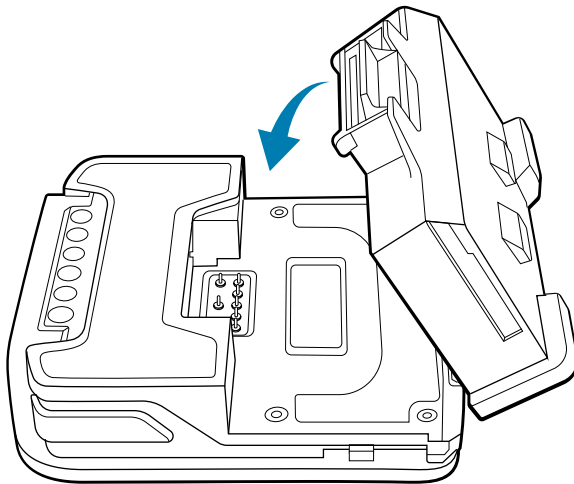
4. Ανασηκώστε και βγάλτε την μπαταρία από το χώρο της μπαταρίας.



5. Ευθυγραμμίστε την μπαταρία έτσι ώστε το κάτω μέρος της να στερεωθεί στις σχετικές εγκοπές (1).



6. Πιέστε την μπαταρία προς τα κάτω μέσα στο χώρο της μπαταρίας μέχρι οι ασφάλειες να κουμπώσουν στη θέση τους.



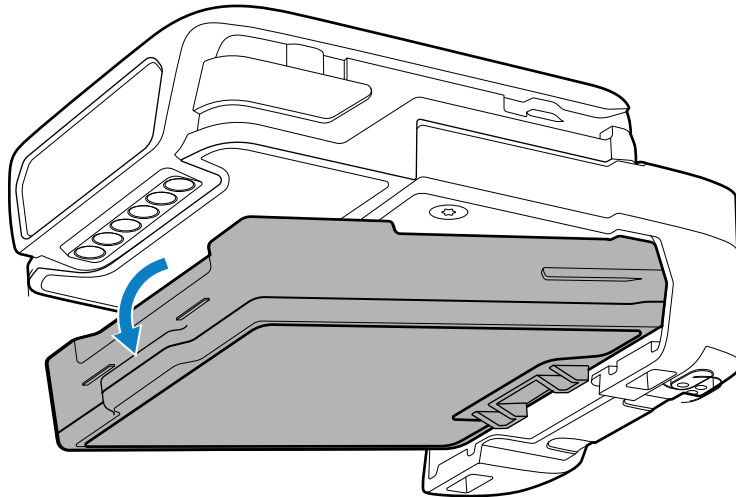
Αφαίρεση της μπαταρίας του WS50 RFID

Αυτή η ενότητα περιγράφει τον τρόπο αφαίρεσης της μπαταρίας του RFID WS50.

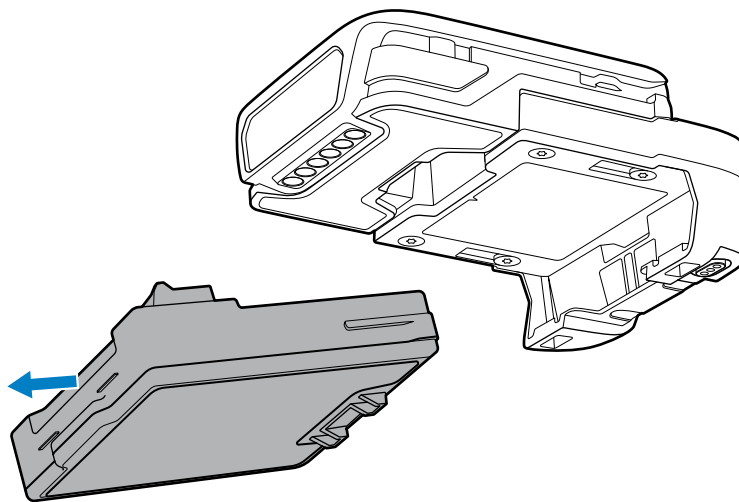
1. Αφαιρέστε τη φορητή διάταξη.

Για πληροφορίες σχετικά με την αφαίρεση των διατάξεων σκανδάλης δακτύλου και βάσης καρπού, βλ. [Αφαίρεση της διάταξης σκανδάλης και περιβλήματος](#) στη σελίδα 29 και [Αφαίρεση της διάταξης βάσης καρπού](#) στη σελίδα 30.

2. Περιστρέψτε την μπαταρία μέσα στην υποδοχή στήριξης.



3. Ανασηκώστε και βγάλτε την μπαταρία από τον χώρο της μπαταρίας.



Φόρτιση της συσκευής

Χρησιμοποιήστε ένα από τα αξεσουάρ φόρτισης για να φορτίσετε τη συσκευή ή/και την εφεδρική μπαταρία.

Πίνακας 1 Αξεσουάρ φόρτισης

Αξεσουάρ	Αριθμός εξαρτήματος	Φόρτιση		Επικοινωνία	
		Μπαταρία (στη συσκευή)	Εφεδρική μπαταρία	USB	Ethernet
Καλώδιο φόρτισης USB	CBL-WS5X-USB1-02	Ναι	Όχι	Ναι	Όχι
Σαρωτής σύγκλισης ή/και μπαταρία 1300 mAh					

Πίνακας 1 Αξεσουάρ φόρτισης (Continued)

Αξεσουάρ	Αριθμός εξαρτήματος	Φόρτιση		Επικοινωνία	
		Μπαταρία (στη συσκευή)	Εφεδρική μπαταρία	USB	Ethernet
Βάση 2 θέσεων μόνο για φόρτιση	CRD-WS5X-2SCV-01	Ναι	Όχι	Όχι	Όχι
Βάση 10 θέσεων μόνο για φόρτιση	CRD-WS5X-10SCV-01	Ναι	Όχι	Όχι	Όχι
Βάση Ethernet 5 θέσεων με φορτιστή μπαταριών 5 θέσεων	CRD-WS5X-5SECV-01	Ναι	Ναι	Όχι	Ναι
Φορτιστής μπαταριών 4 θέσεων	SAC-WS5X-4S13-01	Όχι	Ναι	Όχι	Όχι
Φορτιστής μπαταριών 20 θέσεων	SAC-WS5X-20S13-01	Όχι	Ναι	Όχι	Όχι
Βάση καρπού ή/και μπαταρία 800 mAh					
Βάση 2 θέσεων μόνο για φόρτιση	CRD-WS5X-2SWR-01	Ναι	Όχι	Όχι	Όχι
Βάση 10 θέσεων μόνο για φόρτιση	CRD-WS5X-10SWR-01	Ναι	Όχι	Όχι	Όχι
Βάση Ethernet 5 θέσεων με φορτιστή μπαταριών 5 θέσεων	CRD-WS5X-5SEWR-01	Ναι	Ναι	Όχι	Ναι
Φορτιστής μπαταριών 4 θέσεων	SAC-WS5X-4S8-01	Όχι	Ναι	Όχι	Όχι
Φορτιστής μπαταριών 20 θέσεων	SAC-WS5X-20S8-01	Όχι	Ναι	Όχι	Όχι

Φόρτιση της κύριας μπαταρίας

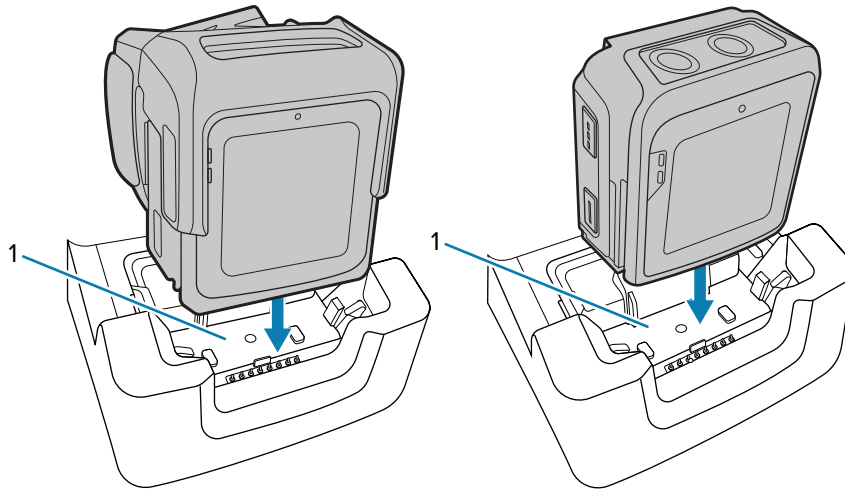
Φορτίστε την μπαταρία σε μια συσκευή με μία από τις βάσεις που παρέχουν μόνο φόρτιση ή με το καλώδιο φόρτισης USB.



ΠΡΟΣΟΧΗ: Φροντίστε να τηρείτε τις οδηγίες για την ασφάλεια της μπαταρίας που περιγράφονται στον Οδηγό αναφοράς προϊόντος για τη συσκευή.

1. Συνδέστε τον φορτιστή σε μια πηγή ρεύματος.

2. Τοποθετήστε τη συσκευή σε μια υποδοχή της βάσης (1) ή συνδέστε τη στο καλώδιο φόρτισης USB.

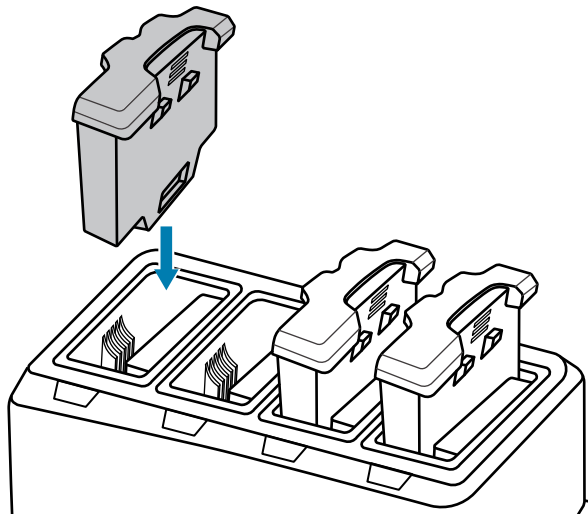


Η συσκευή ενεργοποιείται και ξεκινά τη φόρτιση. Η λυχνία LED ειδοποίησης στην οθόνη αφής ανάβει με πορτοκαλί χρώμα κατά τη φόρτιση και, στη συνέχεια, ανάβει σταθερά με πράσινο χρώμα, όταν ολοκληρωθεί η φόρτιση.

Φόρτιση της εφεδρικής μπαταρίας

Φορτίστε την εφεδρική μπαταρία με έναν από τους φορτιστές μπαταριών.

1. Συνδέστε τον φορτιστή σε μια πηγή ρεύματος.
2. Τοποθετήστε την μπαταρία σε μια θέση φόρτισης μπαταρίας.



3. Πιέστε προσεκτικά την μπαταρία προς τα κάτω για να εξασφαλίσετε σωστή επαφή.

Η λυχνία LED φόρτισης της εφεδρικής μπαταρίας στον φορτιστή υποδεικνύει την κατάσταση φόρτισης της μπαταρίας.

Ενδεικτικές λυχνίες φόρτισης

Η λυχνία LED φόρτισης της εφεδρικής μπαταρίας στο κάλυμμα της βάσης υποδεικνύει την κατάσταση φόρτισης της εφεδρικής μπαταρίας.

Πίνακας 2 Ενδεικτικές λυχνίες LED φόρτισης εφεδρικών μπαταριών

Κατάσταση	Ένδειξη
Απενεργοποίηση	Η μπαταρία δεν φορτίζεται. Η μπαταρία δεν έχει τοποθετηθεί σωστά στη βάση ή δεν έχει συνδεθεί σε πηγή ρεύματος. Η βάση δεν τροφοδοτείται με ρεύμα.
Σταθερό πορτοκαλί	Η μπαταρία είναι σε καλή κατάσταση και φορτίζεται σωστά.
Σταθερό πράσινο	Η φόρτιση μιας μπαταρίας που είναι σε καλή κατάσταση ολοκληρώθηκε.
Αναβοσβήνει γρήγορα με κόκκινο χρώμα (2 φορές/ δευτερόλεπτο)	Σφάλμα φόρτισης, για παράδειγμα: <ul style="list-style-type: none"> • Η θερμοκρασία είναι πολύ χαμηλή ή πολύ υψηλή. • Η φόρτιση έχει διαρκέσει πάρα πολύ χωρίς να ολοκληρωθεί (συνήθως οκτώ ώρες).
Σταθερό κόκκινο	Μια μπαταρία που είναι σε κακή κατάσταση φορτίζεται ή έχει φορτιστεί πλήρως.

Θερμοκρασία φόρτισης

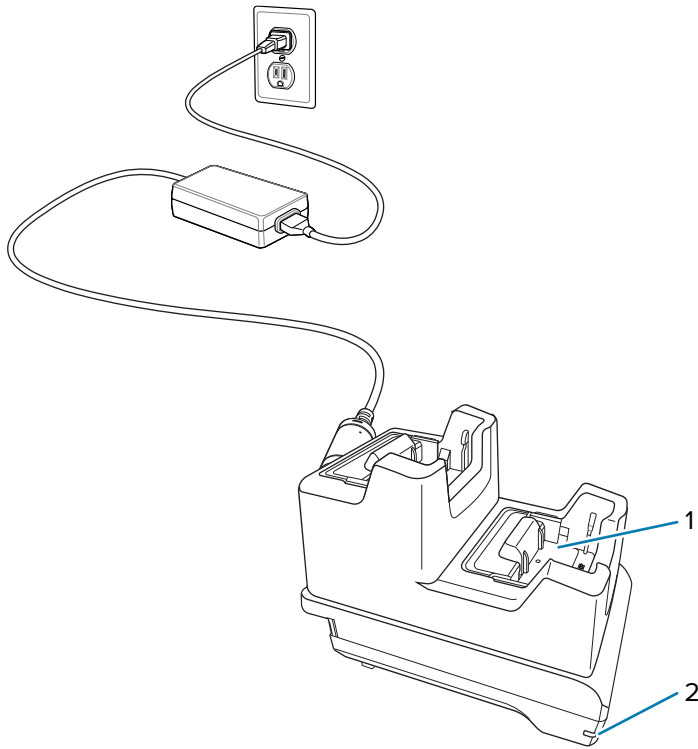
Οι μπαταρίες πρέπει να φορτίζονται σε θερμοκρασίες από 2°C έως 46°C (35,6°F και 114,8°F). Η συσκευή ή η βάση εκτελεί πάντα τη φόρτιση της μπαταρίας με ασφαλή και έξυπνο τρόπο. Σε υψηλότερες θερμοκρασίες (για παράδειγμα, περίπου +37°C (+98°F)), η συσκευή ή η βάση μπορεί να ενεργοποιούν και να απενεργοποιούν εναλλάξ τη φόρτιση για μικρά χρονικά διαστήματα, ώστε η μπαταρία να διατηρείται σε αποδεκτές θερμοκρασίες. Η συσκευή και η βάση υποδεικνύουν μέσω της σχετικής λυχνίας LED αν η φόρτιση είναι απενεργοποιημένη λόγω μη φυσιολογικών θερμοκρασιών.

Βάση 2 θέσεων μόνο για φόρτιση

Βάση 2 θέσεων μόνο για φόρτιση:

- Παρέχει ηλεκτρική ισχύ 12 V DC (ονομαστική) για τη λειτουργία της συσκευής.
- Φορτίζει την μπαταρία της συσκευής.

Εικόνα 1 Βάση 2 θέσεων μόνο για φόρτιση

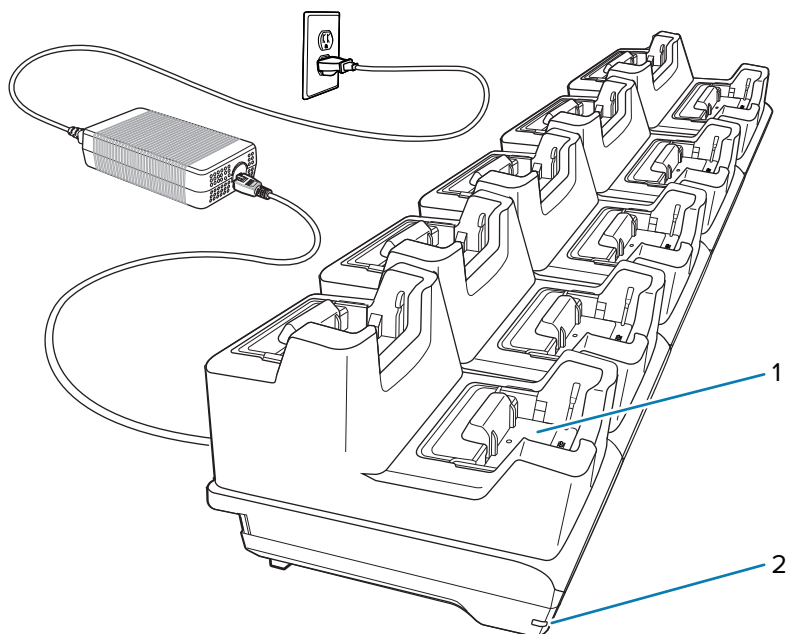


1	Θέση φόρτισης συσκευής
2	Λυχνία LED λειτουργίας

Βάση 10 θέσεων μόνο για φόρτιση

Βάση 10 θέσεων μόνο για φόρτιση:

- Παρέχει ηλεκτρική ισχύ 12 V DC (ονομαστική) για τη λειτουργία της συσκευής.
- Φορτίζει την μπαταρία της συσκευής.

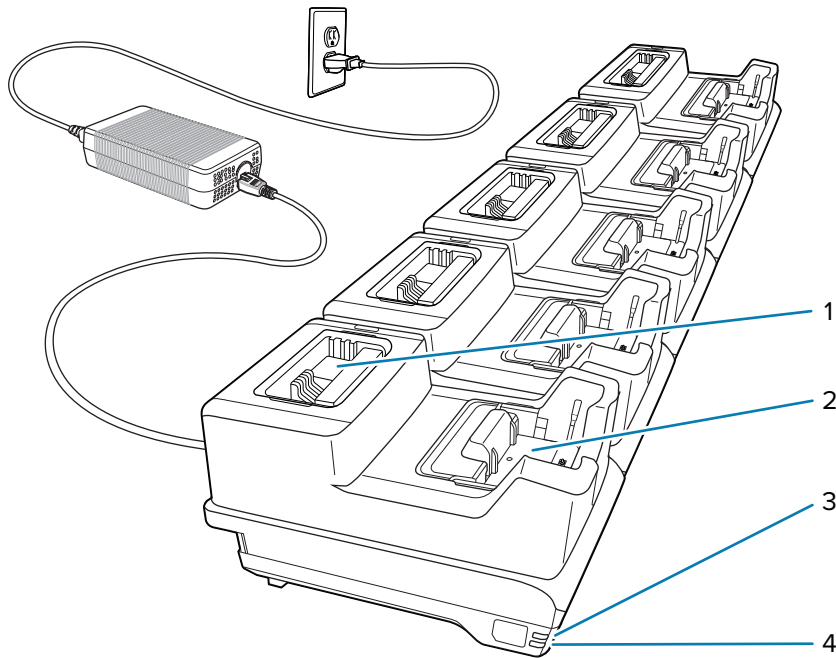
Εικόνα 2 Βάση 10 θέσεων μόνο για φόρτιση

1	Θέση φόρτισης συσκευής
2	Λυχνία LED λειτουργίας

Βάση Ethernet 5 θέσεων με φορτιστή μπαταριών

Βάση Ethernet 5 θέσεων με φορτιστή μπαταριών:

- Παρέχει ηλεκτρική ισχύ 12 V DC (ονομαστική) για τη λειτουργία της συσκευής.
- Συνδέει τη συσκευή (έως πέντε συσκευές) σε ένα δίκτυο Ethernet.
- Φορτίζει ταυτόχρονα έως πέντε συσκευές και έως πέντε εφεδρικές μπαταρίες.

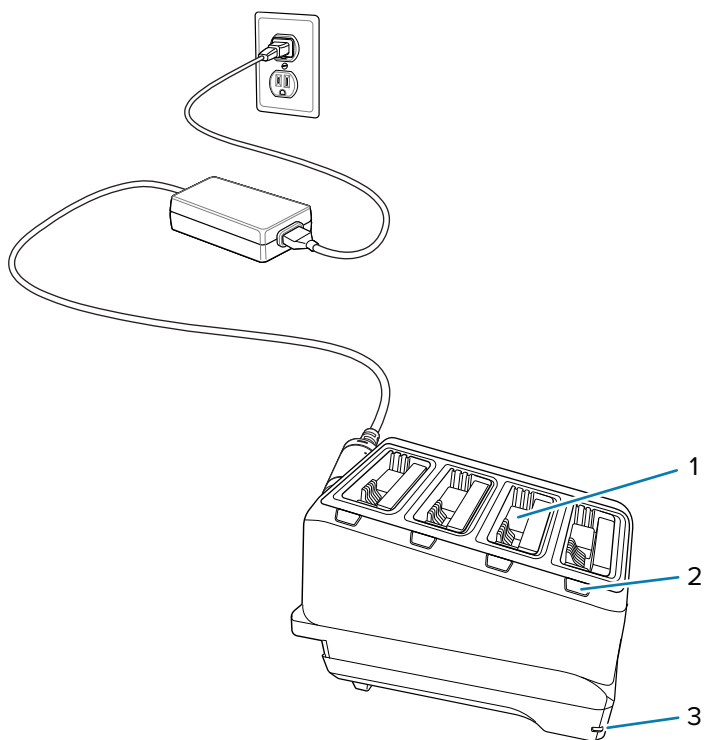
Εικόνα 3 Βάση Ethernet 5 θέσεων με φορτιστή μπαταριών

1	Θέση μπαταρίας
2	Θέση φόρτισης συσκευής
3	Λυχνία LED 1000
4	Λυχνία LED 100/100

Φορτιστής μπαταριών 4 θέσεων

Ο φορτιστής μπαταριών 4 θέσεων φορτίζει έως τέσσερις εφεδρικές μπαταρίες.

Εικόνα 4 Φορτιστής μπαταριών 4 θέσεων

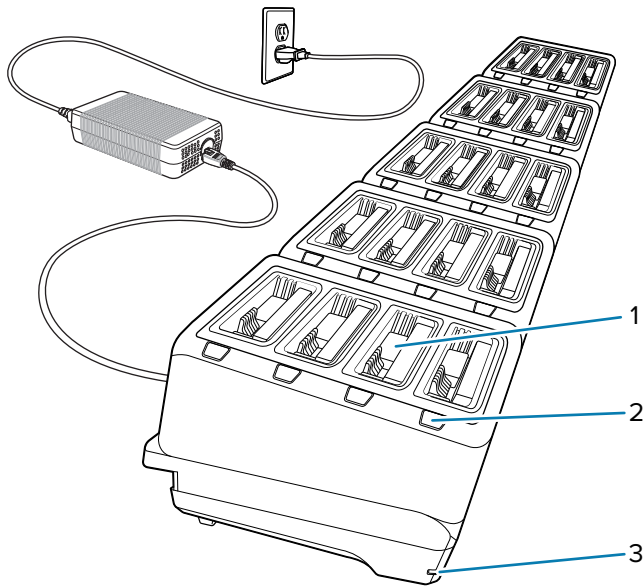


1	Θέση μπαταρίας
2	Λυχνία LED φόρτισης μπαταρίας
3	Λυχνία LED λειτουργίας

Φορτιστής μπαταριών 20 θέσεων

Ο φορτιστής μπαταριών 20 θέσεων φορτίζει έως 20 εφεδρικές μπαταρίες.

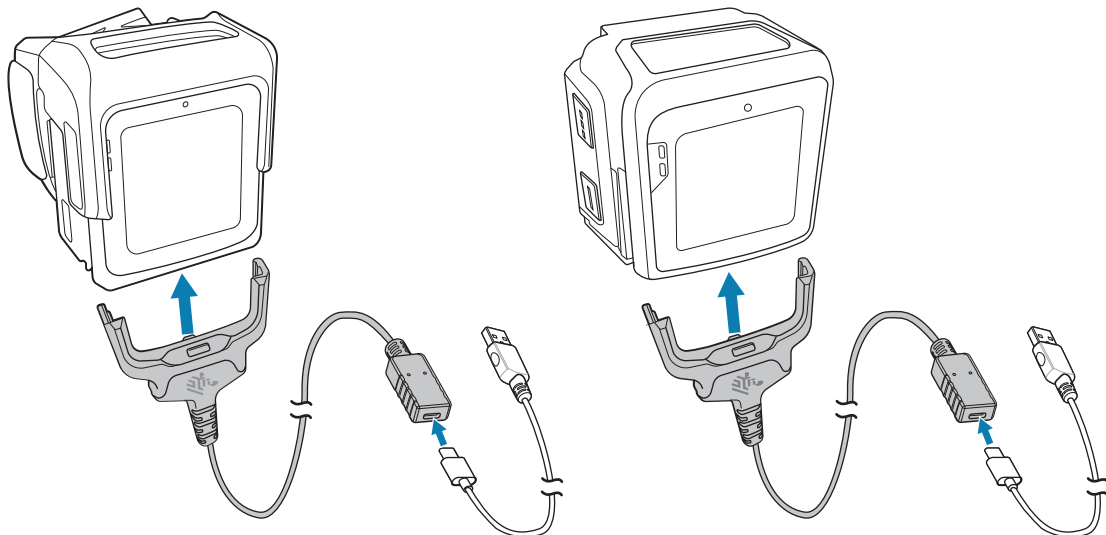
Εικόνα 5 Φορτιστής μπαταριών 20 θέσεων



1	Θέση μπαταρίας
2	Λυχνία LED φόρτισης μπαταρίας
3	Λυχνία LED λειτουργίας

Καλώδιο φόρτισης USB

Το καλώδιο φόρτισης USB κουμπώνει στο κάτω μέρος της συσκευής και αφαιρείται εύκολα όταν δεν χρησιμοποιείται. Το καλώδιο φορτίζει τη συσκευή και επιτρέπει τη μεταφορά δεδομένων σε έναν κεντρικό υπολογιστή.



Συστάσεις για την εργονομία

Για να αποφύγετε ή να ελαχιστοποιήσετε τον κίνδυνο εργονομικού τραυματισμού, ακολουθήστε τις συστάσεις για την εργονομία.

- Βεβαιωθείτε ότι οι χρήστες είναι εκπαιδευμένοι για τη σωστή και ασφαλή τοποθέτηση του σαρωτή σύγκλισης στα δάχτυλα.
- Βεβαιωθείτε ότι η επένδυση προστασίας δακτύλων είναι στη θέση της και ότι η πόρπη του ιμάντα είναι ασφαλισμένη σωστά πάνω στα δάχτυλα με τον σαρωτή σύγκλισης.
- Βεβαιωθείτε ότι οι χρήστες είναι εκπαιδευμένοι για τη σωστή και ασφαλή τοποθέτηση της βάσης καρπού στον καρπό.
- Βεβαιωθείτε ότι η συσκευή δεν έχει φορεθεί κοντά στην άρθρωση του καρπού.
- Χρησιμοποιήστε μικρότερο ιμάντα καρπού για μικρά έως μεσαία μεγέθη καρπού. Χρησιμοποιήστε μεγαλύτερο ιμάντα για μεσαία έως μεγάλα μεγέθη καρπού.
- Βεβαιωθείτε ότι η συσκευή είναι τοποθετημένη κατάλληλα, ώστε η οθόνη να είναι στραμμένη προς το χρήστη.
- Τα φορετά εξαρτήματα, όμως οι ιμάντες και οι μαλακές επενδύσεις, πρέπει να συντηρούνται και να καθαρίζονται.
- Μειώστε ή εξαλείψτε τις περιττές επαναλαμβανόμενες κινήσεις και ενεργοποιήσεις.
- Διατηρήστε το χέρι σας σε ουδέτερη στάση.
- Μειώστε ή εξαλείψτε στάσεις του σώματος με τα χέρια και τους ώμους σε ανάταση.
- Μειώστε ή εξαλείψτε την υπερβολική άσκηση δύναμης.
- Διατηρήστε σε κοντινή απόσταση τα αντικείμενα που χρησιμοποιείτε συχνά.
- Φροντίστε να εκτελείτε τις εργασίες σε σωστά ύψη.
- Μειώστε ή εξαλείψτε την άμεση άσκηση πίεσης.
- Διατηρήστε επαρκείς αποστάσεις.
- Διασφαλίστε ένα κατάλληλο περιβάλλον εργασίας.
- Βελτιώστε τις διαδικασίες εργασίας κατά τη χρήση της συσκευής.

