

WS50/WS50 RFID

Enterprise Wearable Solution



ZEBRA

Pika-aloitusopas

2024/01/11

ZEBRA ja tyylitelty seepranpää ovat Zebra Technologies Corp:n tavaramerkkejä, jotka on rekisteröity monella eri lainkäyttöalueella eri puolilla maailmaa. Kaikki muut tavaramerkit ovat omistajiensa omaisuutta. © 2023 Zebra Technologies Corp. ja/tai sen tytäryhtiöt. Kaikki oikeudet pidätetään.

Tämän asiakirjan tietoja voidaan muuttaa ilman erillistä ilmoitusta. Tässä asiakirjassa kuvattu ohjelmisto toimitetaan käyttöoikeussopimuksen tai salassapitosopimuksen nojalla. Ohjelmistoa saa käyttää tai kopioida vain näiden sopimusten ehtojen mukaisesti.

Lisätietoja oikeudellisista ja tekijänoikeuksiin liittyvistä ilmoituksista:

OHJELMISTO:zebra.com/linkoslegal.

TEKIJÄNOIKEUDET:zebra.com/copyright.

PATENTTI:ip.zebra.com.

TAKUU:zebra.com/warranty.

LOPPUKÄYTTÄJÄN KÄYTTÖOIKEUSSOPIMUS:zebra.com/eula.

Käyttöehdot

Tekijänoikeusilmoitus

Tämä käyttöopas sisältää Zebra Technologies Corporationin ja sen tytäryhtiöiden ("Zebra Technologies") omistamia tietoja. Se on tarkoitettu pelkästään tiedoksi ja niiden osapuolten käyttöön, jotka käyttävät ja ylläpitävät tässä kuvattua laitetta. Tällaisia tietoja ei saa käyttää, jäljentää tai paljastaa millekään muulle osapuolelle mitään muuta tarkoitusta varten ilman Zebra Technologiesin nimenomaista kirjallista lupaa.

Tuoteparannukset

Tuotteiden jatkuva kehitystyö on Zebra Technologiesin käytäntö. Kaikkia teknisiä tietoja ja malleja voidaan muuttaa ilman erillistä ilmoitusta.

Vastuuvapautuslauseke

Zebra Technologies varmistaa eri keinoin, että sen julkaisemat tekniset tiedot ja käyttöoppaat ovat paikkansapitäviä. Virheitä kuitenkin sattuu. Zebra Technologies pidättää oikeuden korjata tällaiset virheet ja kieltää näistä seuraavan vastuun.

Vastuunrajoitus

Zebra Technologies tai mikään muu taho, joka osallistuu oheisen tuotteen (mukaan lukien laitteisto ja ohjelmisto) luomiseen, tuotantoon tai kuljetukseen, ei ole missään tapauksessa vastuussa mistään vahingoista (mukaan lukien rajoittamatta seurannaisvahingot, mikä sisältää liiketoiminnan voittojen menetykset, liiketoiminnan keskeytymisen tai yritystietojen menettämisen), jotka ovat seurausta tällaisen tuotteen käytöstä, sen käytön tuloksista tai kyvyttömyydestä käyttää tällaista tuotetta, vaikka Zebra Technologiesille olisi ilmoitettu tällaisten vahinkojen mahdollisuudesta. Jotkin lainkäyttöalueet eivät salli satunnaisten tai seurannaisvahinkojen poissulkemista tai rajoittamista, joten edellinen rajoitus tai poissulkeminen ei ehkä koske tiettyjä loppukäyttäjiä.

Laitteen toiminnot

WS50 on puettava tietokone, jonka handsfree-toiminto voidaan muuttaa joustavasti oikea- ja vasenkätisten käyttäjien tarpeisiin. WS50 RFID on Zebran RFID-vaihtoehto, ja siinä on sisäänrakennettu kooderi/lukija.

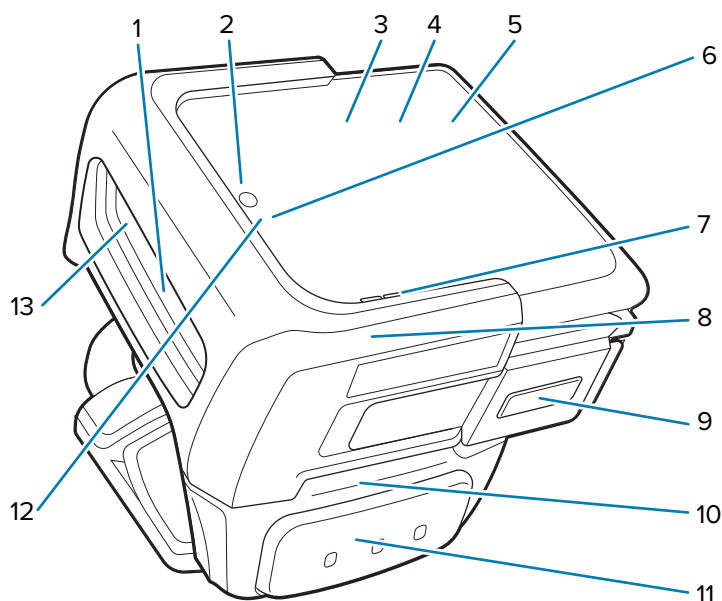
Laitteita on saatavilla kahta versiota:

- konvergenssiskanneri
- Rannekiinnike


Konvergenssiskannerin ominaisuudet

Konvergenssiskanneria pidetään käyttäjän etu- ja keskisormessa, ja siinä käytetään peukalokäyttöisellä käynnistimellä. Laitteessa on kosketuspaneeli, käynnistin, SE4770-skanneri ja muita ominaisuuksia.

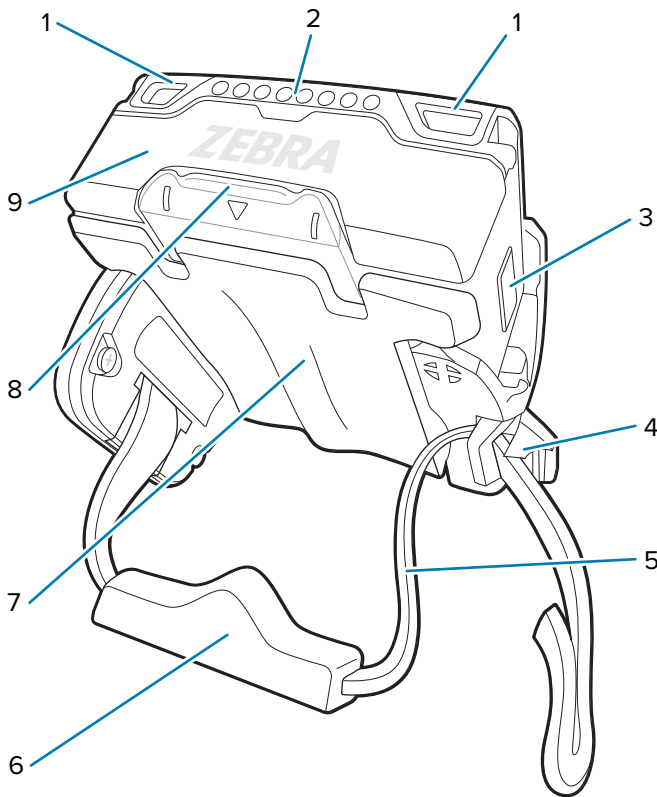
Edestä



1	Skannerin ikkuna	Näyttää kerätyt tiedot kuvantajan avulla.
2	Mikrofoni	Puheviestintää tai äänitallenteita varten.
3	Näyttö	Näyttää kaikki laitteen käyttöön tarvittavat tiedot.
4	Valaistustunnistin (näytön alapuolella)	Säätää näytön taustavalon voimakkuuden määrittämällä ympäröivän valaistuksen.
5	NFC-antenni (näytön alapuolella)	Muiden NFC-yhteensopivien laitteiden kanssa viestintää varten.
6	Latauksen merkkivalo	Ilmoittaa akun varaustilan lataamisen aikana.
7	Kaiutin	Puheviestintää tai äänentoistoa varten.

8	Suojus	Suojaa laitetta.  HUOMAUTUS: Suojuksessa on pakolliset laserturvallisuusmerkinnät ja käytön aikana sen on oltava aina asennettuna.
9	Vasen painike	Käyttäjän ohjelmoitavissa. Toimii oletuksena Takaisin -painikkeena.
10	Käynnistin	Käsittää sormihihnan ja skannauksen käynnistimen. Voidaan kääntää vasen- tai oikeakätiseen käyttöön.
11	Skannauksen käynnistin	Käynnistää viivakooditietojen skannaamisen, kun skannaussovellus on käynnissä.
12	Ilmoitusmerkkivalo	Ilmoittaa vastaanotetuista sovelluksen ilmoituksista.
13	Läheisyysanturi (valinnainen)	Tunnistaa laitteen lähellä olevat esineet, ottaa käyttöön SE4770-skannerin.

Takaa



1	Skannauksen/ mukautuksen merkkivalo	Ilmoittaa tietojen keräämisen ja mukautettujen sovellusten ohjaaman tilan.
2	Käyttöliitäntä	USB- ja asiakasviestinnän liitännät sekä laitteiden latausliitäntä käytettäessä johtoja ja lisävarusteita.
3	Oikea painike	Käyttäjän ohjelmoitavissa; oletuksena Home (Aloitussivulle) -painike. Painallus käynnistää laitteen.
4	Hihnan solki	Kiristää tai löysää sormihihnaa.

5	Sormihihna	Kiinnittää laitteen turvallisesti sormiin. Toimitetaan esiasennettuna jokaisen konvergenssiskannerin mukana.
6	Sormikiila	Toimii pehmusteena ja tukee sormia hihnan sisällä.
7	Sormipehmuste	Toimii pehmusteena sormien ja laitteen välissä.
8	Kuoren vapautuskieleke	Irrottaa ytimen kuoresta, kun sitä painetaan.
9	Akku	Suuren 1 300 mAh:n kapasiteetin akku, toimii laitteen virtalähteenä.



HUOMAUTUS: Jos konvergenssiskanneria halutaan käyttää kämmenselkäkiinnikkeen kanssa, käynnistinkokoonpano vaihdetaan kämmenselkäkiinnikkeeseen. Katso lisätiedot kohdasta [Kämmenselkäkiinnikkeen asentaminen](#) sivu 12.

Katso myös

[Konvergenssiskannerin käynnistimen ja kuoren asentaminen](#)

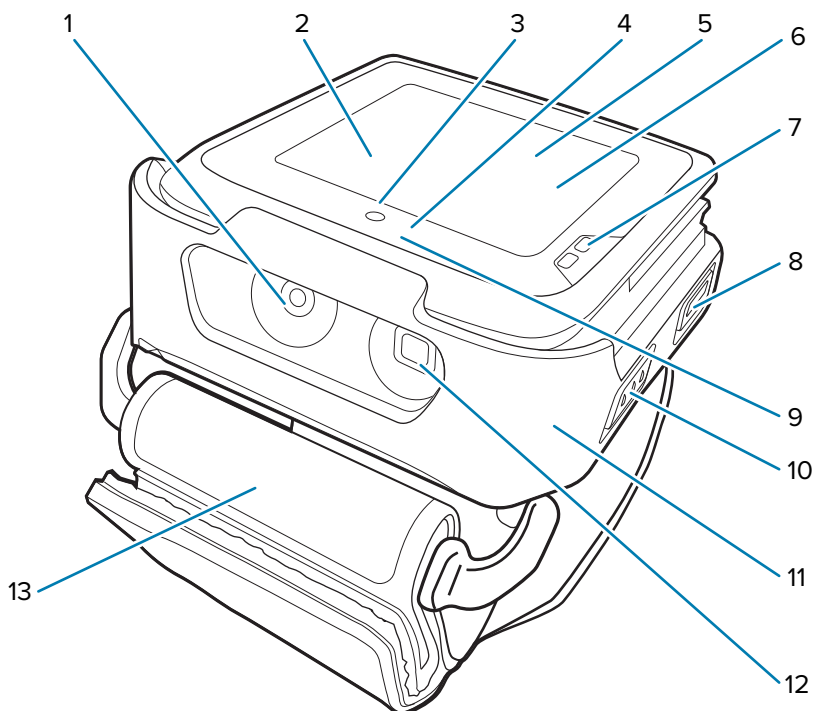
[WS50-konvergenssiskannerin käynnistimen paikan muuttaminen](#)

[Käynnistimen ja kuoren irrottaminen](#)

Rannekiinnikkeen ominaisuudet

Rannekiinnikkeessä on kosketuspaneeli, neljä painiketta, ranneke ja muita ominaisuuksia.

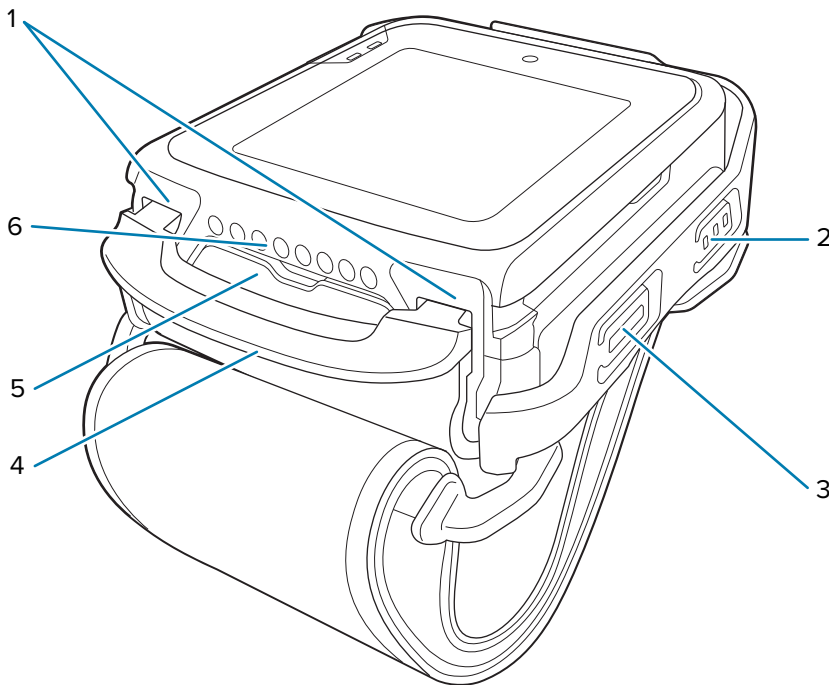
Edestä



1	Kamera	Ottaa valokuvia ja videoita (saatavilla vain kameralla varustetuissa kokoonpanoissa).
2	Näyttö	Näyttää kaikki laitteen käyttöön tarvittavat tiedot.
3	Mikrofoni	Puheviestintää tai äänitallenteita varten.

4	Latauksen merkkivalo	Ilmoittaa akun varaustilan lataamisen aikana.
5	Valaistustunnistin (näytön alapuolella)	Säätää näytön taustavalon voimakkuuden määrittämällä ympäröivän valaistuksen.
6	NFC-antenni (näytön alapuolella)	Muiden NFC-yhteensopivien laitteiden kanssa viestintää varten.
7	Kaiutin	Puheviestintää tai äänentoistoa varten.
8	Toinen painike vasemmalta	Käyttäjän ohjelmoitavissa. Toimii oletuksena Takaisin -painikkeena.
9	Ilmoitusmerkkivalo	Ilmoittaa vastaanotetuista sovelluksen ilmoituksista.
10	Ensimmäinen painike vasemmalta	Käyttäjän ohjelmoitavissa
11	Rannekiinnike	Sisältää laiteteelineen ja rannekkeen. Suojaa ja pitää ydintä kuoressa.
12	Kameran salama	Kameran tarvitsema valonlähde (saatavilla vain kameralla varustetuissa kokoonpanoissa).
13	Ranneke	Pitää laitteen tukevasti ranteessa. Tulee esiasennettuna jokaiseen rannekiinnikkeeseen. Saatavana pienessä ja suuressa koossa.

Takaa



1	Skannauksen/ mukautuksen merkkivalo	Ilmoittaa tietojen keräämisen ja mukautettujen sovellusten ohjaaman tilan.
2	Ensimmäinen painike oikealta	Käyttäjän ohjelmoitavissa; oletuksena aloittaa tietojen keräämisen.
3	Toinen painike oikealta	Käyttäjän ohjelmoitavissa; oletuksena Home (Aloitussivulle) -painike. Painallus käynnistää laitteen.

4	Rannekiinnikkeen vapautuskieleke	Kuoren sisäosa irrotetaan rannekiinnikkeestä painamalla alas.
5	Akku	Vakiokapasiteettinen 800 mAh:n akku toimii WS50-mallin virtalähteenä, kun taas 2 400 mAh:n akku on tarkoitettu käytettäväksi WR50:n kanssa.
6	Käyttöliitettä	USB- ja asiakasviestinnän liitännät sekä laitteiden latausliitettä käytettäessä johtoja ja lisävarusteita.

Katso myös

[Rannekiinnikkeen asentaminen](#)

[Rannekiinnikkeen irrottaminen](#)

Laitteen saattaminen käyttökuntoon

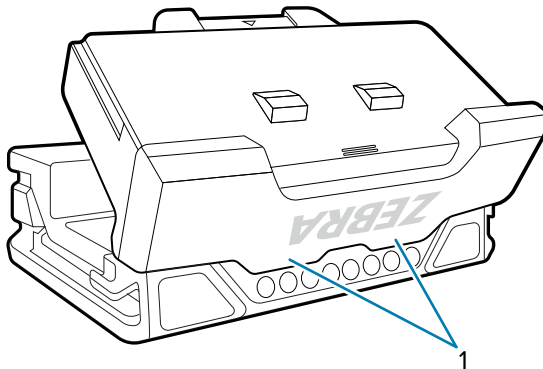
Aloita laitteen käyttö ensimmäistä kertaa seuraavasti:

1. Asenna akku.
2. Asenna puettava kokoonpano.
 - Sormikäynnistin
 - Rannekiinnike
3. Lataa laite jollakin latauslaitteella.
4. Kytke laitteeseen virta.

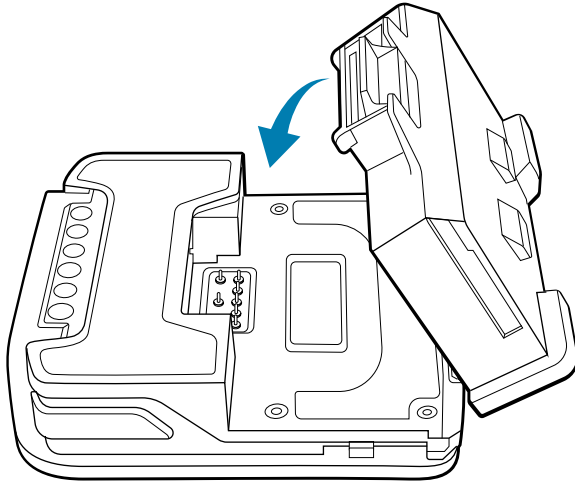
Akun asentaminen

Asenna 1 300 mAh:n akku WS50-konvergenssiskanneriin. Asenna 800 mAh:n akku WS50-rannekiinnikkeeseen. Asenna 2 400 mAh:n akku WS50 RFID -rannekiinnikkeeseen.

1. Kohdista akku niin, että sen pohja kiinnittyy lukitusaukkoihin (1).



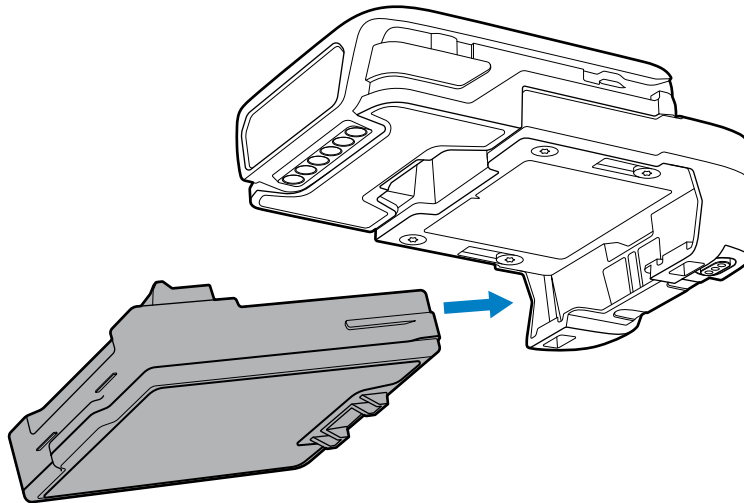
2. Paina akkua alas akkulokeroon, kunnes akun salvat napsahtavat paikoilleen.



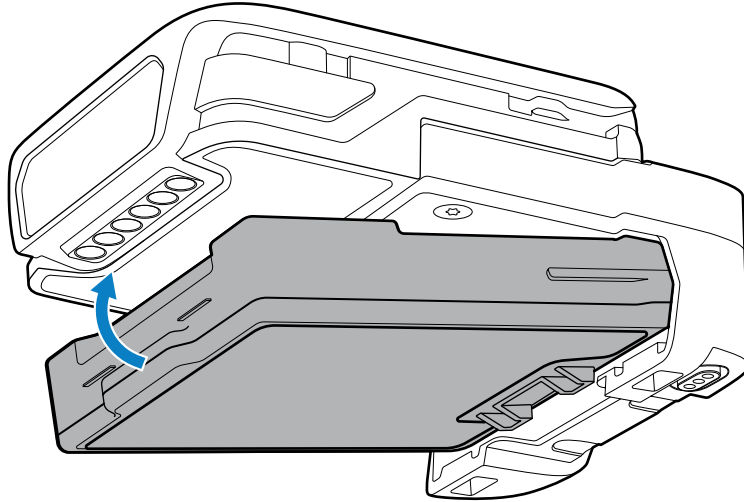
Akun asentaminen WS50 RFID -konvergenssiskanneriin

Asenna 2 400 mAh:n akku WS50 RFID -konvergenssiskanneriin.

1. Kohdista akku niin, että sen pohja kiinnittyy lukitusaukkoihin.



2. Paina akkua akkulokeroon, kunnes se napsahtaa paikalleen.



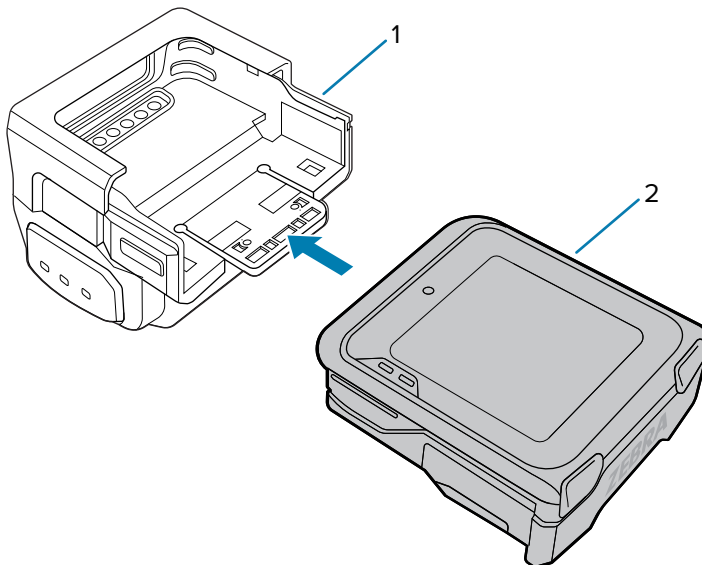
Konvergenssiskannerin käynnistimen ja kuoren asentaminen

Käytä peukalokäynnistintä asentamalla ydinlaite käynnistimen ja kuoren muodostamaan kokoonpanoon.

1. Varmista, että ydinlaitteen kosketuspaneeli osoittaa ylöspäin.
2. Työnnä ydin (2) käynnistimen ja kuoren muodostamaan kokoonpanoon (1), kunnes kuoren salpa napsahtaa paikalleen.



HUOMAUTUS: Asenna akku ytimeen ennen ytimen työntämistä kuoreen.



WS50-konvergenssiskannerin käynnistimen paikan muuttaminen

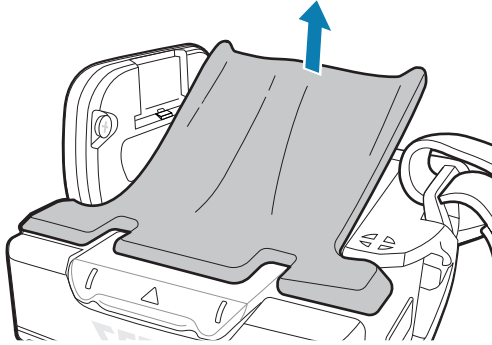
Käynnistimen kätsisyyttä voidaan vaihtaa vasen- tai oikeakätiseen käyttöön.

Määritä, käytetäänkö Ws50-konvergenssiskanneria oikealla vai vasemmalla kädellä niin, että skannauksen käynnistin on peukalon vieressä.



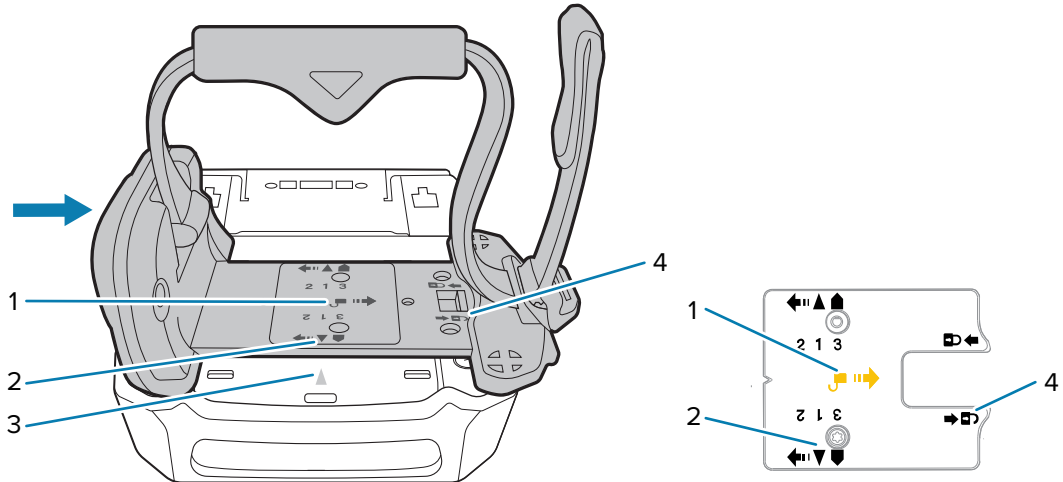
HUOMAUTUS: Kuvatut toimenpiteet soveltuvat sekä oikea- että vasenkätisille käyttäjille. Tämän osan esimerkkikuvissa esitetään vaiheittain käynnistimen paikan vaihtaminen oikealta vasemmalle.

1. Nosta laitteen pohjassa oleva sormipehmuste ensin laitteen etuosasta ja sitten takaa.

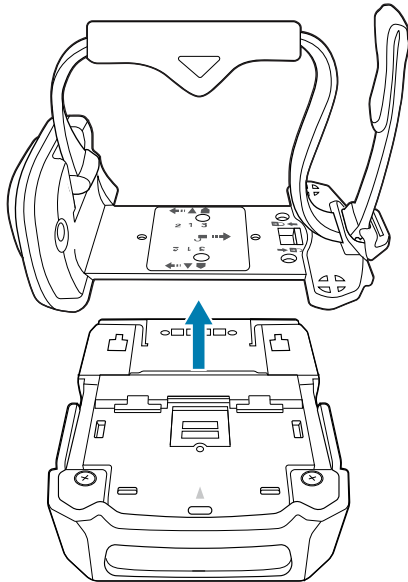


2. Irrota käynnistin laitteen takana olevien ohjeiden mukaisesti.

- a) Avaa käynnistimen lukitus työntämällä irrotussalpa avausasentoon (4).
- b) Työnnä käynnistintä lukituksen avaussuuntaan (1), kunnes musta kolmio (2) on kaiverretun kolmion (3) kohdalla.

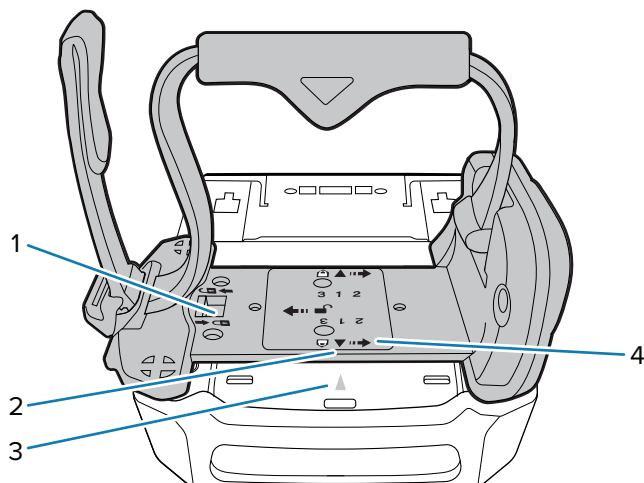


c) Nosta käynnistin.



3. Kierrä käynnistintä niin, että skannauksen käynnistin on peukalon vieressä.

4. Kun käynnistin asetetaan ytimen takaosaan kuoren sisällä, on varmistettava, että musta kolmio (2) on kaiverretun kolmion (3) kohdalla.



5. Työnnä käynnistintä lukon (4) suuntaan.
 6. Lukitse käynnistin työntämällä salpa tarpeen mukaan lukitusasentoon (1).
 7. Kiinnitä sormipehmuste takaisin laitteen pohjaan.

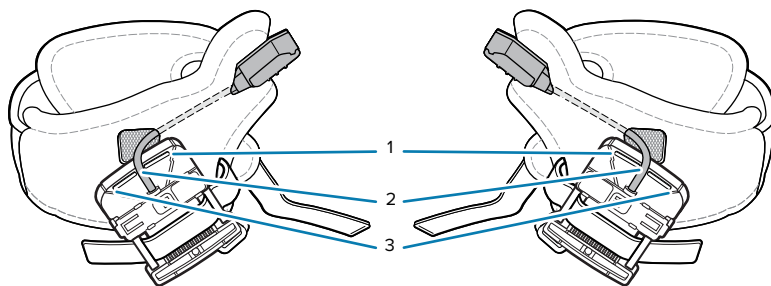
Kämmenselkäkiinnikkeen asentaminen

Kiinnitä ensin kämmenselkäkiinnike käsihihaan ja asenna tämän jälkeen kuoressa oleva ydin kämmenselkäkiinnikkeeseen.

Päätä, käytetäänkö laitetta oikealla vai vasemmalla kädellä.



HUOMAUTUS: Kuvatut toimenpiteet soveltuvat sekä oikea- että vasenkätisille käyttäjille. Tämän osan vaiheissa esimerkkinä käytetään oikeakätistä hihnaa.

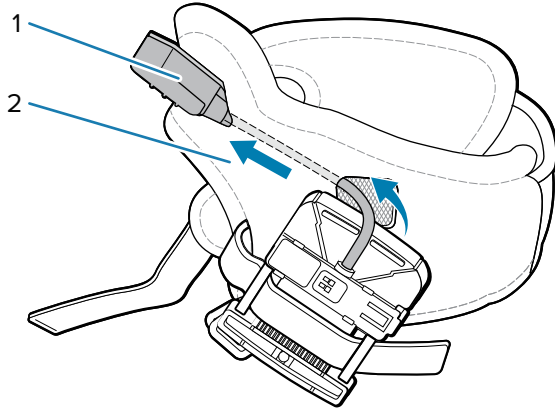


Kämmenselkäkiinnikkeessä on kolme paikkaa, joihin käyttäjä voi laittaa käynnistinjohton. Käynnistinjohto työnnetään johonkin liitännöistä käyttäjän käden koon mukaan:

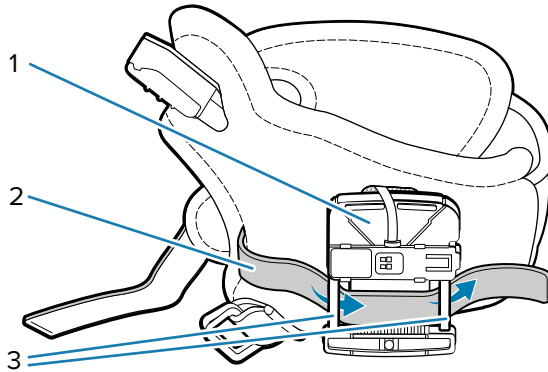
1	Isokätiset käyttäjät
2	Normaalikätiset käyttäjät
3	Pienikätiset käyttäjät

1. Kämmenselkäkiinnikkeen asentaminen käsihihnaan:

a) Työnnä käynnistinjohto ja painike (1) käsihihnan käynnistinaukon (2) läpi.

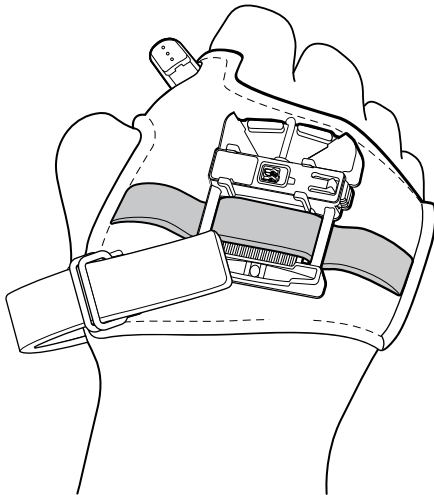


b) Työnnä hihna (2) yhden kämmenselkäkiinnikkeen (1) hihnan aukoista (3).

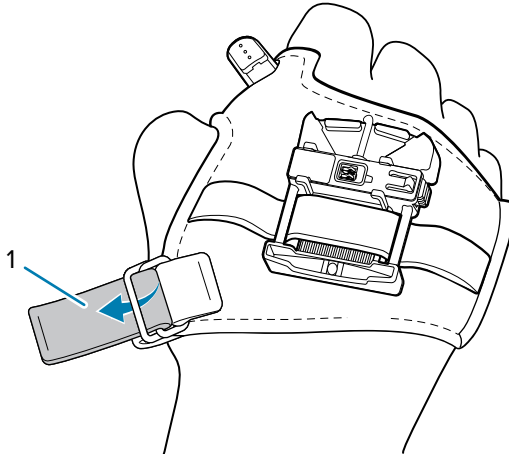


c) Työnnä hihna kiinnikkeen toisen aukon läpi ja kiinnitä se sitten tarrakiinnikkeellä.

2. Aseta käsihihna käden päälle työntämällä käsi hihnan läpi siten, että peukalo tulee pienemmän aukon läpi ja muut neljä sormea suuremman aukon läpi.

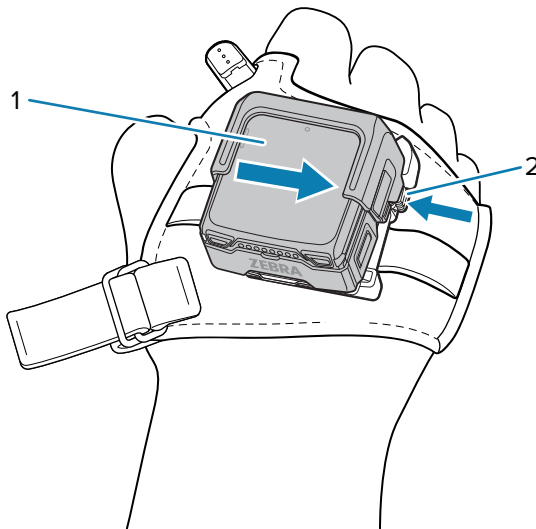


3. Työnnä hihna (1) soljen läpi ja kiinnitä hihnan pää paikalleen tarrakiinnikkeellä.



Säädä hihna mukavaan asentoon kiristämällä tai löysäämällä niin, että se istuu kunnolla.

4. Aseta käynnistinpainike niin, että se on helposti peukalolla käytettävissä, ja kiinnitä se sitten käsihihnaan tarrakiinnikkeellä.
5. Työnnä kuoren sisällä oleva ydin (1) kämmenselkäkiinnikkeeseen. Paina kämmenselkäkiinnikkeen painiketta (2) asentamisen aikana.



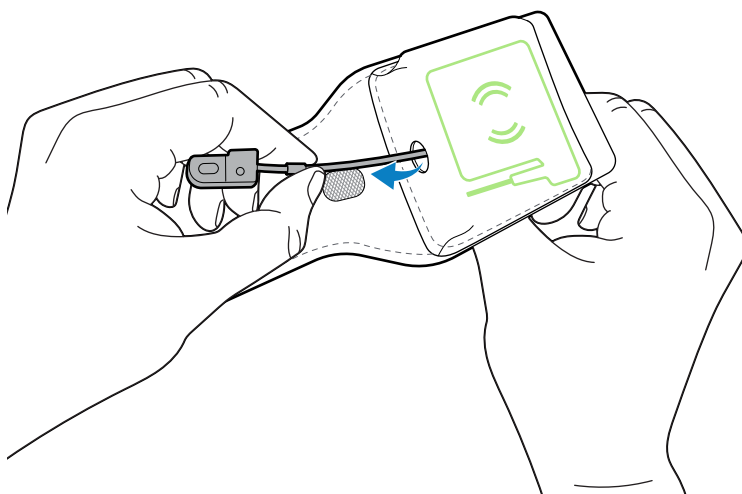
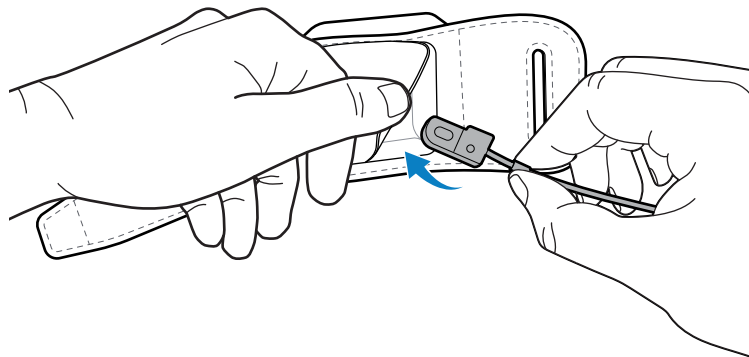
Päästä painike (2), kun laite napsahtaa paikalleen kämmenselkäkiinnikkeeseen.

6. Säädä kiinnikkeen paikkaa käsihihnalla ja kohdista kiinnike keskisormen rystyksen kanssa.
7. Kiristä tai löysää käsihihnaa tarpeen mukaan.

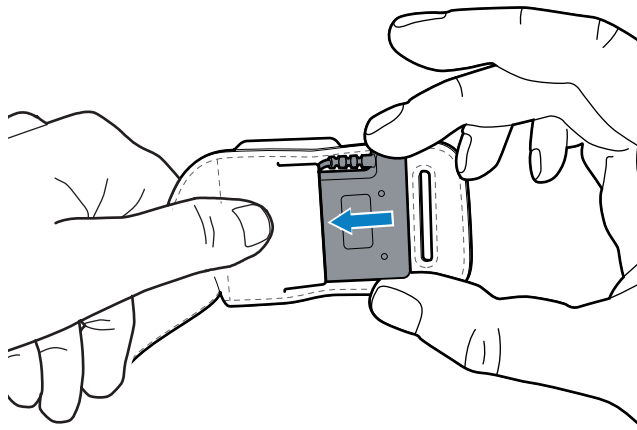
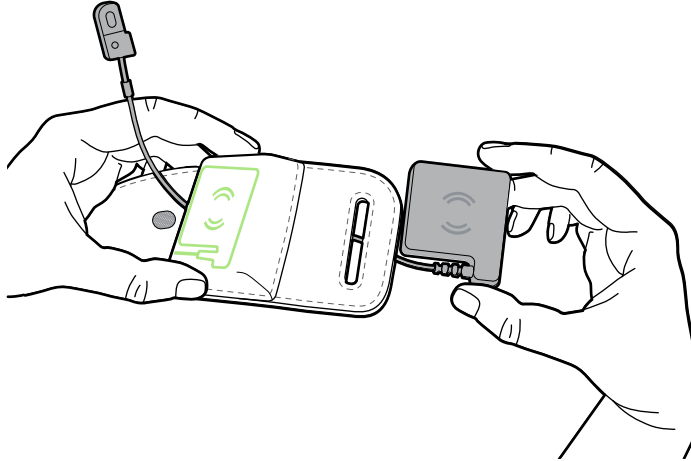
Irrota kuoresta oleva ydin kämmenselkäkiinnikkeestä painamalla kämmenselkäkiinnikkeen painiketta ja työntämällä kuoresta oleva ydin pois kämmenselkäkiinnikkeen painikkeesta.

Kämmenselkäkiinnikkeen kokoaminen ulkoisen antennin kanssa

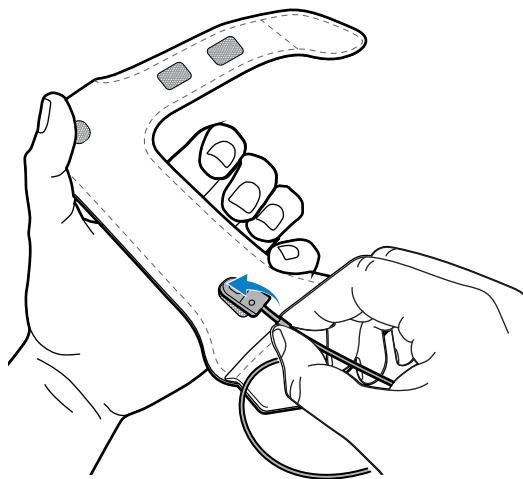
1. Työnnä johto taskuun ja vedä johto sitten taskun aukon läpi.



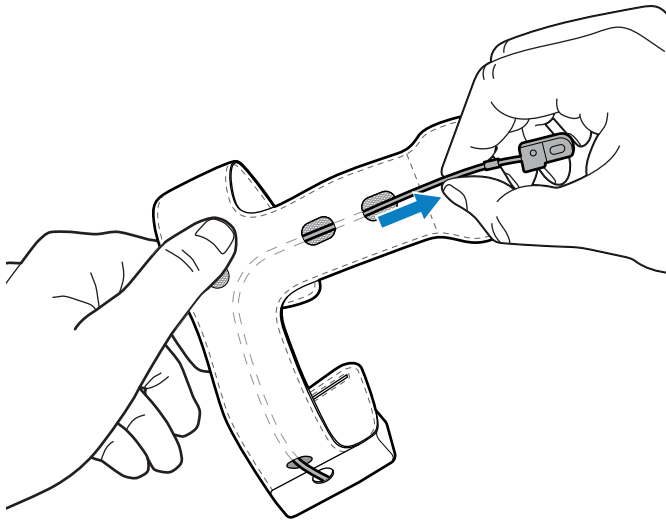
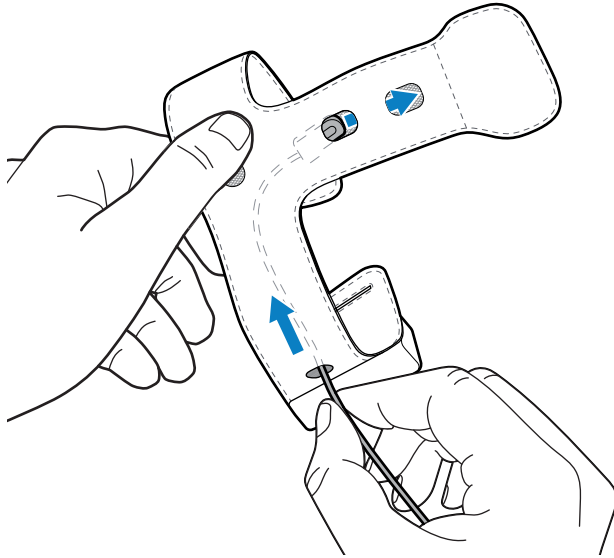
2. Suuntaa antenni taskussa olevan kuvan mukaisesti ja laita antenni sitten taskuun.



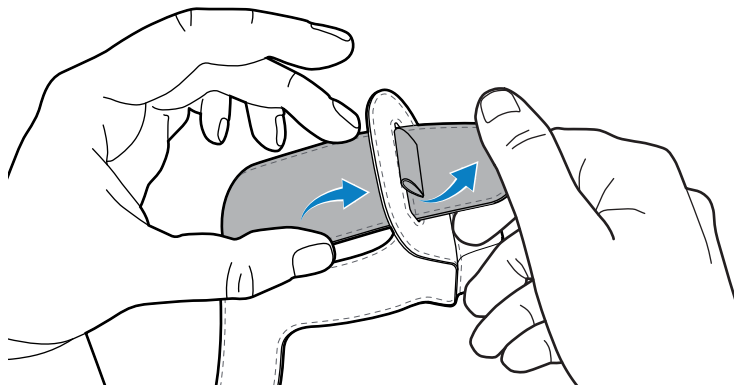
3. Aseta johto antennia lähinnä olevaan paikkaan.



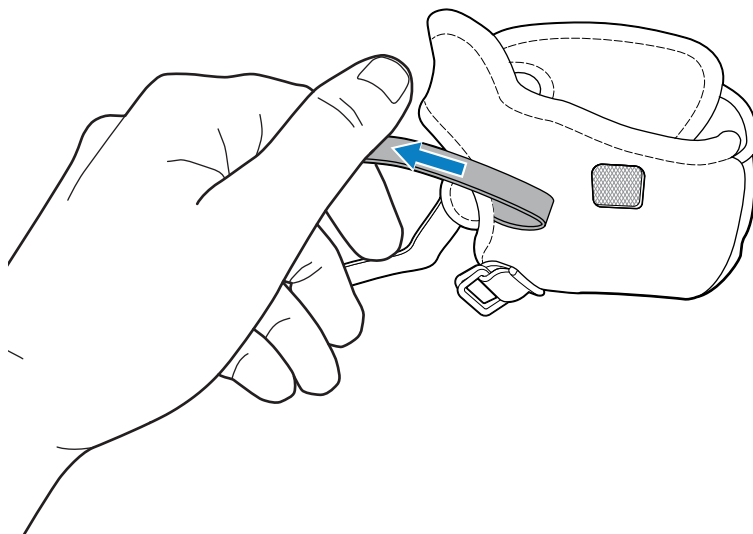
4. Syötä johto rannekkeeseen läpi kääntämällä sitä risteyksessä ja vedä johto tämän jälkeen ulos kaukaisimmasta aukosta kuvan mukaisesti. Syötä johtoa toisella kädellä ja ohjaa sitä toisella.



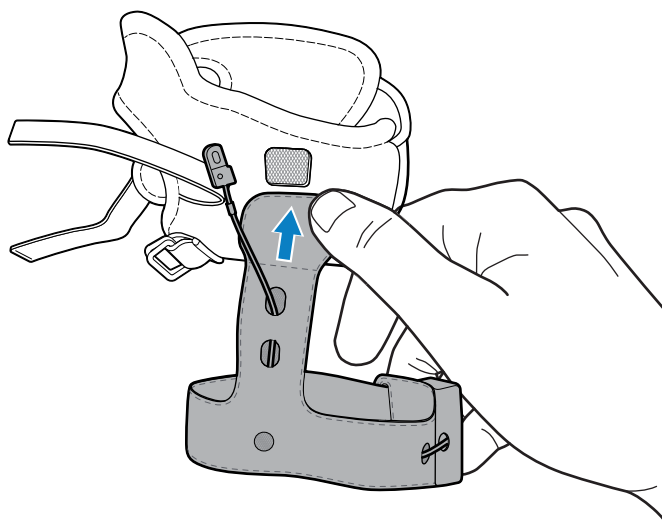
5. Työnnä rannekkeen pää kapeaan aukkoon.



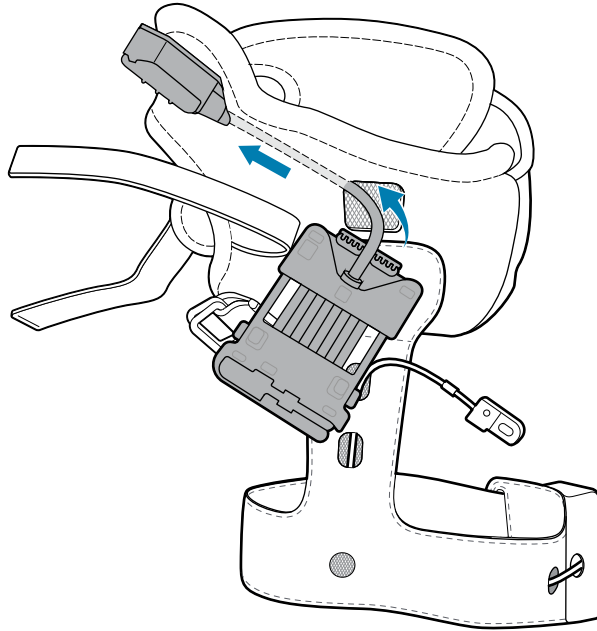
6. Vedä käsihihnassa olevaa hihnaa taaksepäin.



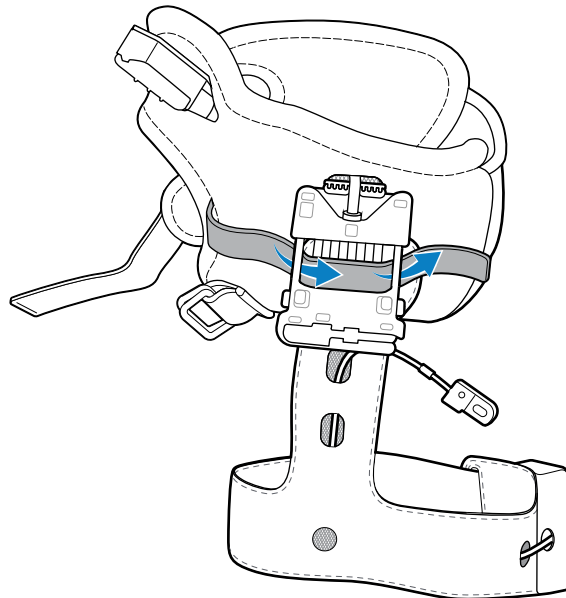
7. Kiinnitä ranneke käsihihnaan painamalla ne yhteen tarrakiinnikkeellä.



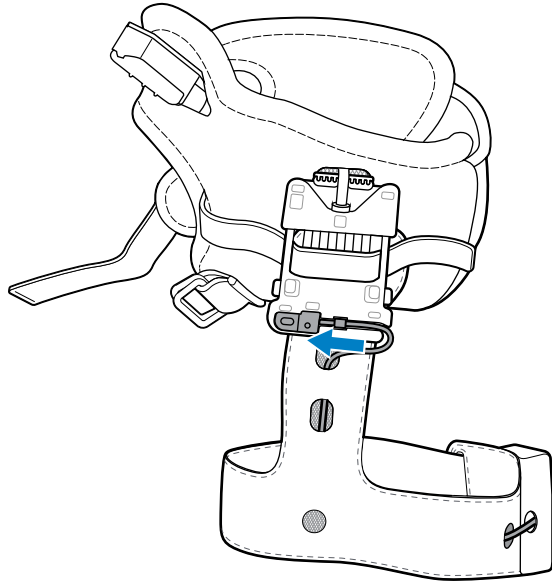
8. Työnnä käynnistinjohto ja painike käsihihnan käynnistinaukon läpi.



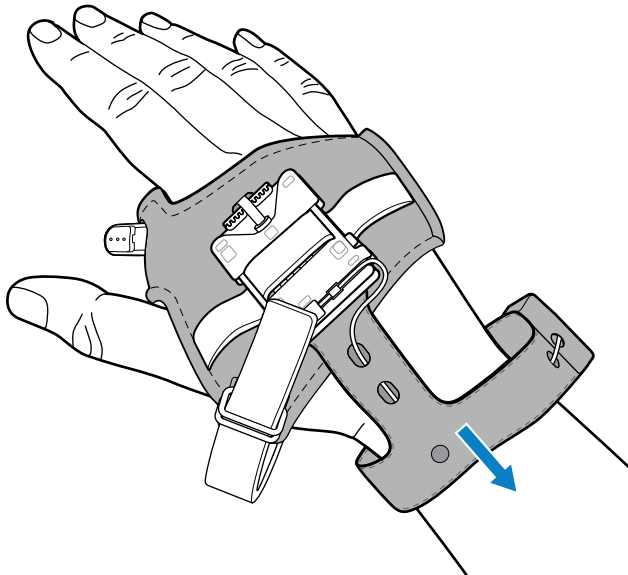
9. Työnnä hihna käsikiinnikkeen hihna-aukkojen läpi ja kiinnitä se sitten tarrakiinnikkeellä.



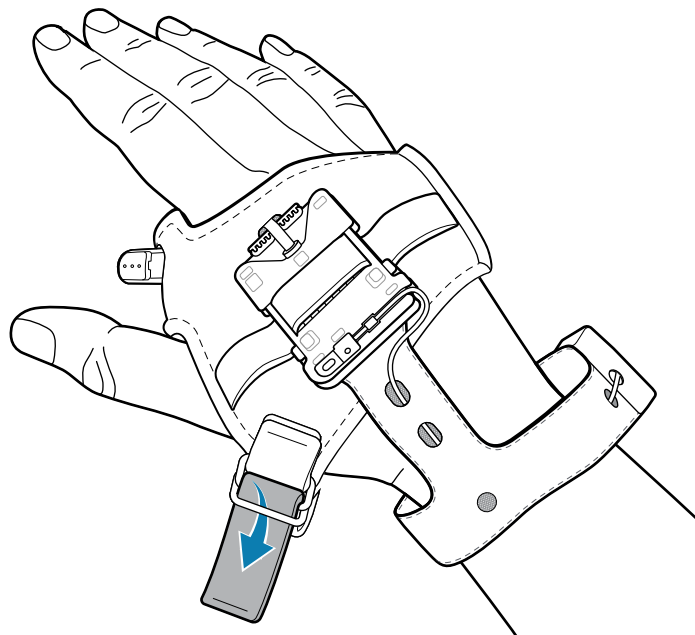
10. Liitä johto käsikiinnikkeeseen.



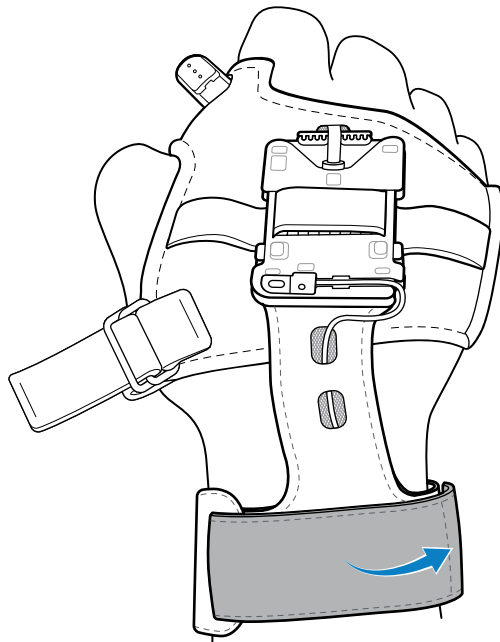
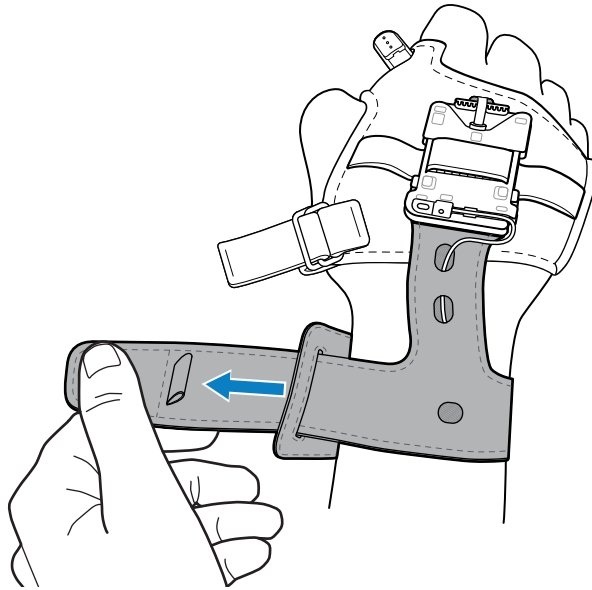
11. Aseta käsihina paikoilleen työntämällä käsi rannekkeeseen ja käsihinnan läpi siten, että peukalo tulee pienemmästä aukosta ja muut sormet suuremman aukon läpi.



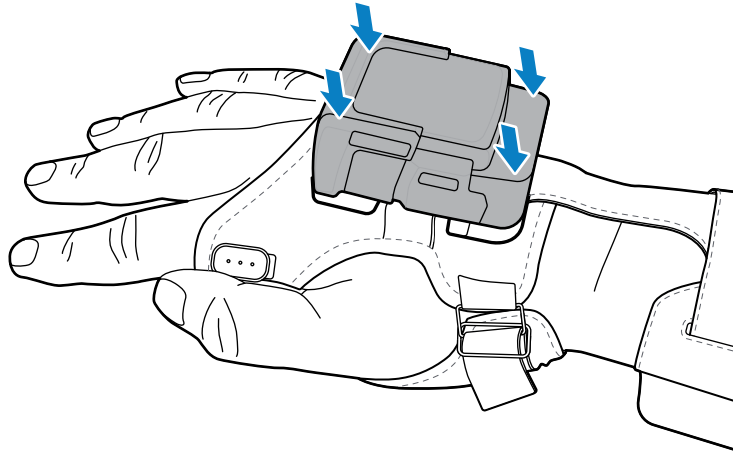
12. Työnnä hihna soljen läpi ja kiinnitä hihnan pää paikalleen tarrakiinnikkeellä. Säädä käsihihna miellyttävään asentoon kiristämällä tai löysäämällä niin, että se istuu kunnolla.



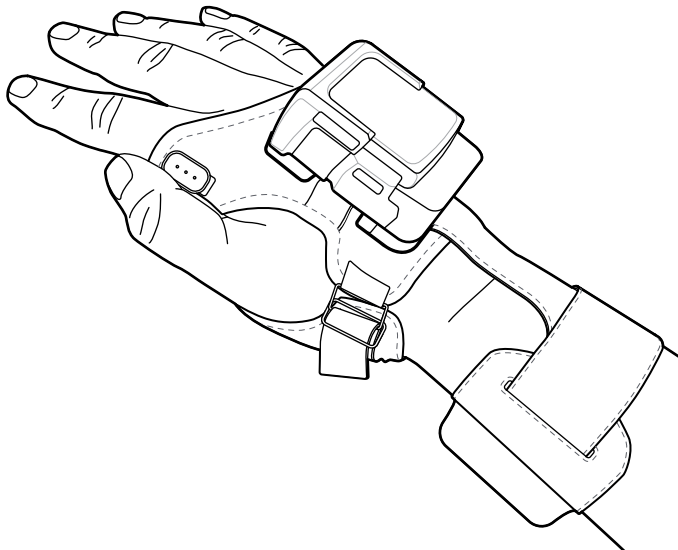
13. Säädä ranneke miellyttävään asentoon kiristämällä tai löysäämällä hihnaa ja kiinnittämällä hihnan pää tämän jälkeen paikalleen tarrakiinnikkeellä.



14. Kiinnitä ydinlaite käsikiinnikkeeseen.



Lopullinen kokoonpano näyttää seuraavalta.



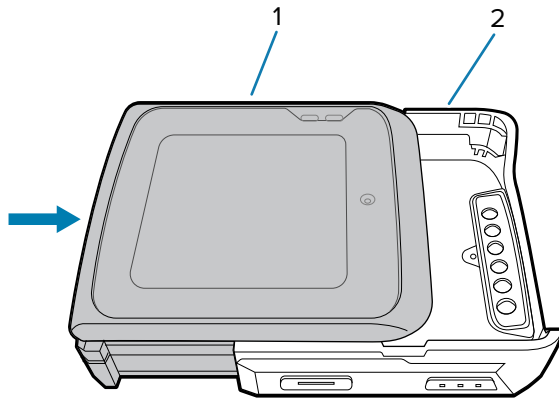
Rannekiinnikkeen asentaminen

Rannekiinnikkeen avulla käyttäjä voi pitää laitetta ranteessa. Asenna laite takaisin rannekiinnikkeeseen akun lataamisen jälkeen.

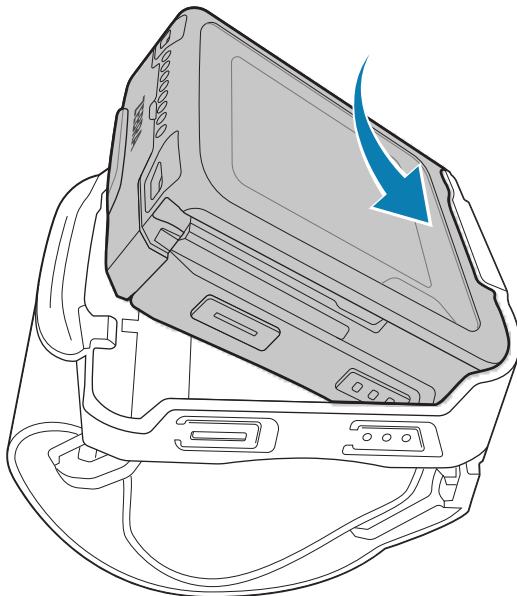


HUOMAUTUS: Asenna akku ytimeen ennen kuin asetat ytimen kuoreen.

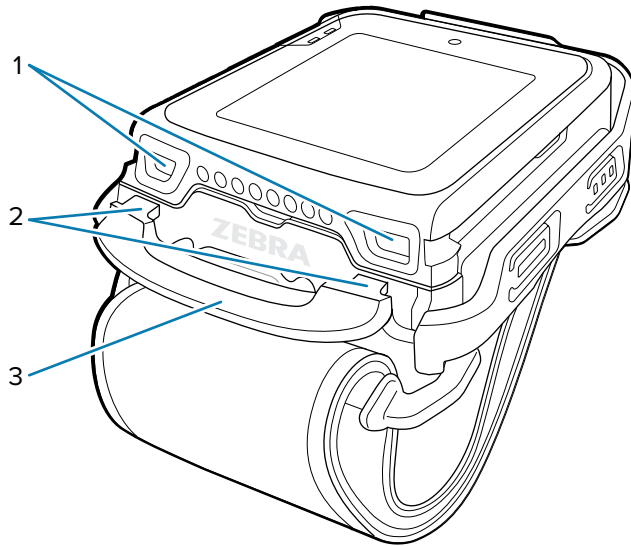
1. Työnnä ydin (1) rannekiinnikkeen kuoreen (2), kunnes kiinnikkeen kuoren kieleke napsahtaa paikalleen.



2. Työnnä laite yläosa edellä rannekiinnikkeen pidikkeeseen.



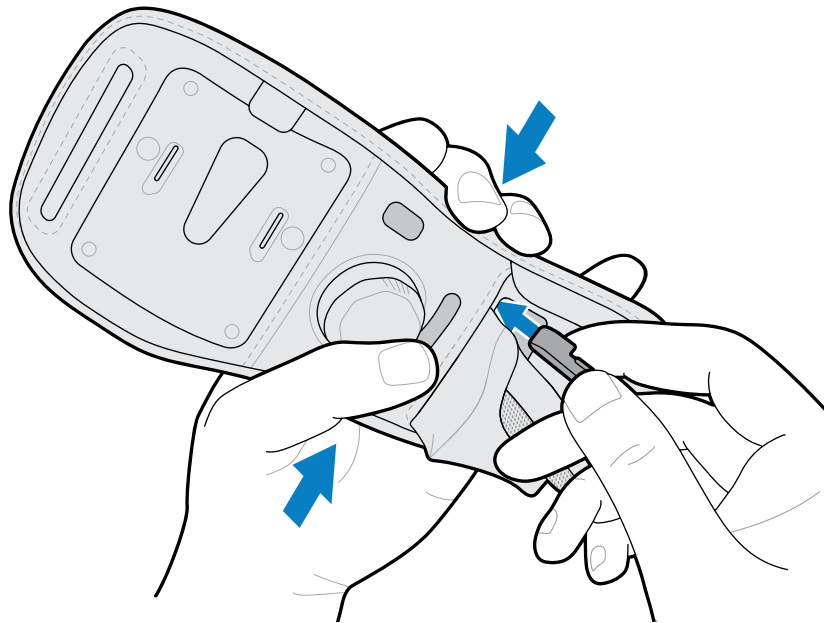
3. Paina samanaikaisesti alas rannekiinnikkeen kielekettä (3) ja laitetta, kunnes lukituskielekkeet (2) työntyvät lukitusaukkoihin (1).



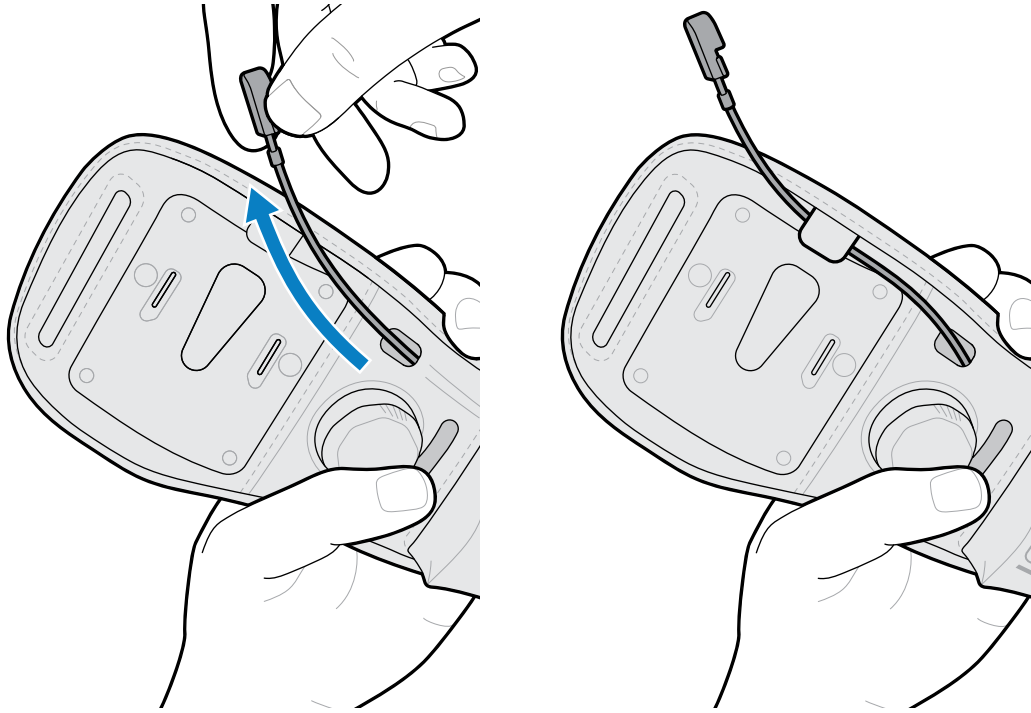
Rannekiinnikkeen kokoaminen

Osassa kerrotaan, kuinka rannekiinnike kootaan.

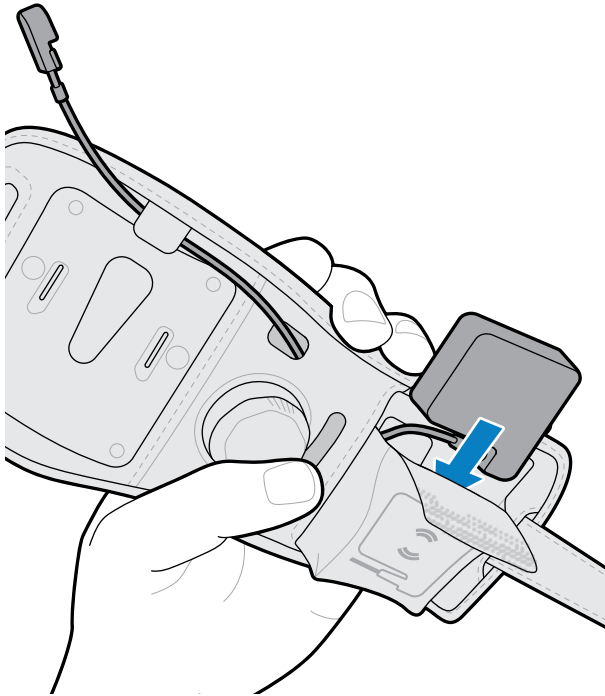
1. Avaa antennitasku ja työnnä johto taskun aukkoon. Purista hihnaa niin, että johto pääsee läpi.



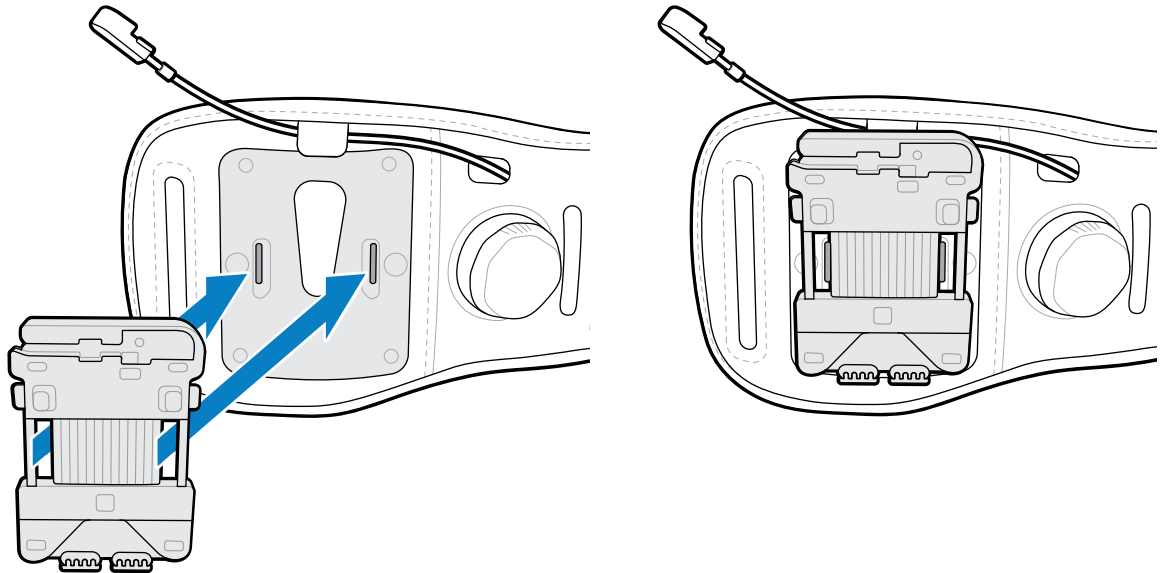
2. Vie johto taskun aukon läpi ja ulos muotoillusta aukosta. Oikeakätisissä laitteissa kiinnitä johto kielekkeellä.



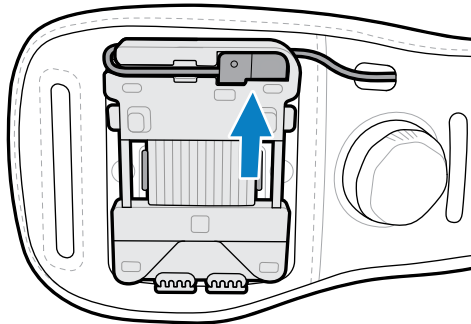
3. Suuntaa antenni taskussa olevan kuvan mukaisesti ja laita antenni sitten taskuun.



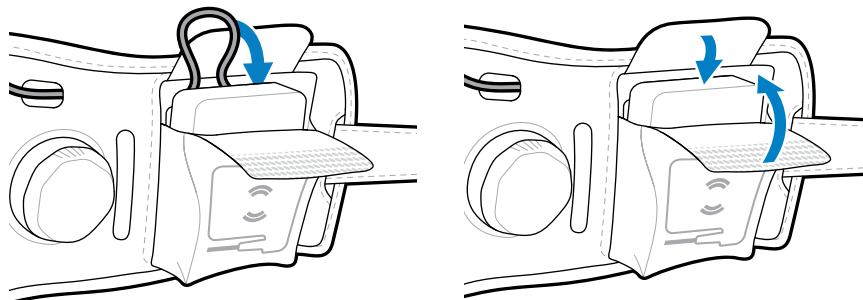
4. Kiinnitä asennuslevy rannekkeeseen.



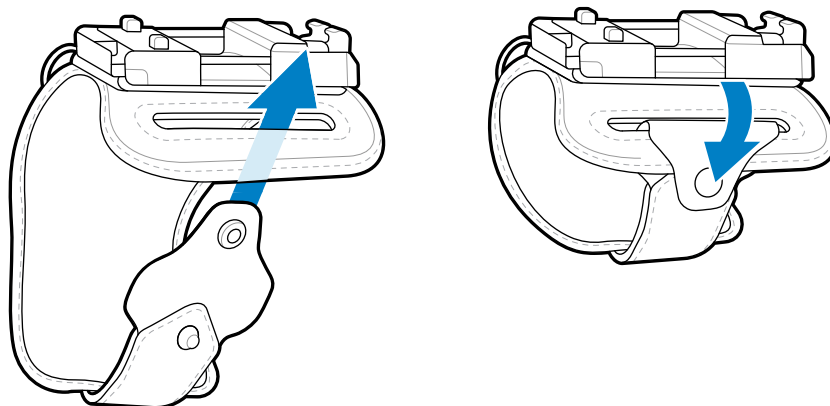
5. Liitä johto asennuslevyyn. Oikeakätisten laitteiden tapauksessa taivuta johtoa varovasti taaksepäin ja liitä.



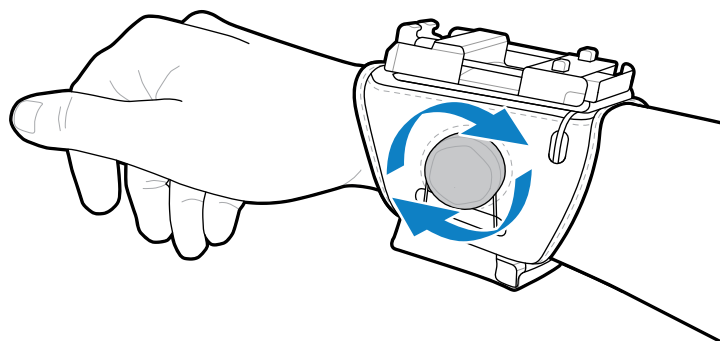
6. Kierrä ylimääräinen johto antennin alle ja sulje tasku tarralla.



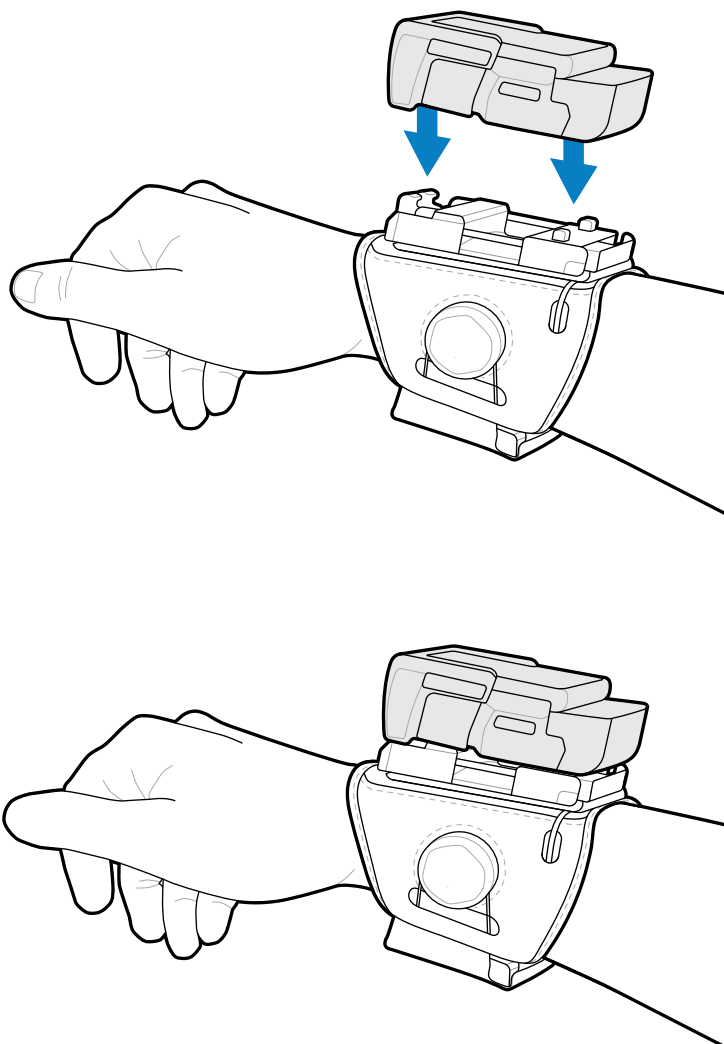
7. Pujota rannekkeen päätykiinnike kapean aukon läpi ja napsauta sitten kiinnikkeet yhteen.



8. Kiinnitä ranneke ja kiristä se kiertämällä nuppia.



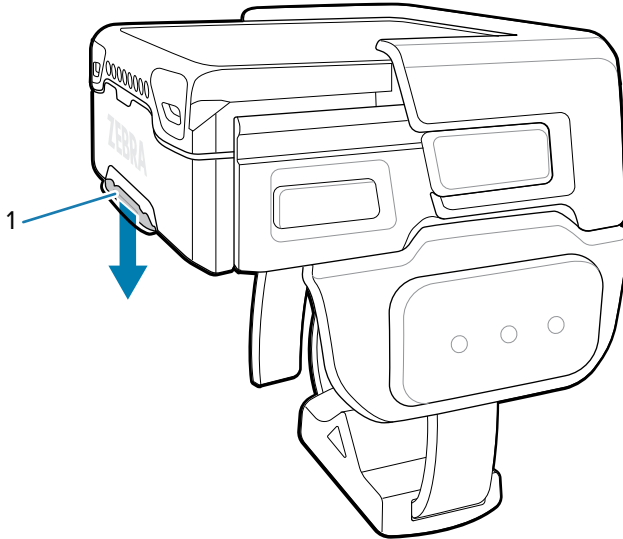
9. Kiinnitä ydinlaite asennuslevyyn.



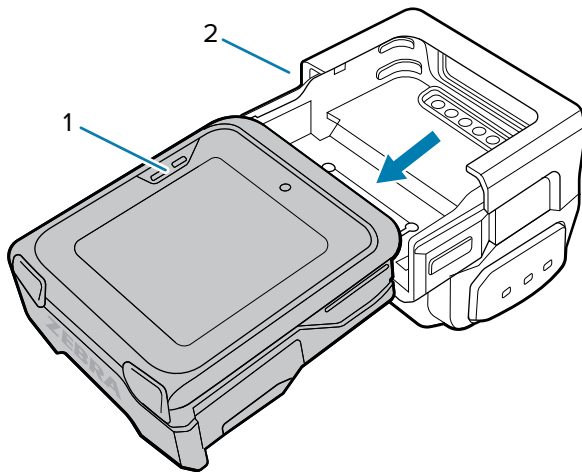
Käynnistimen ja kuoren irrottaminen

Akku vaihdetaan irrottamalla ydin käynnistimen ja kuoren muodostamasta kokoonpanosta.

1. Paina kuoren vapautuskieleke (1) alas.



2. Työnnä ydintä (1) pois käynnistimestä ja kuoresta (2).

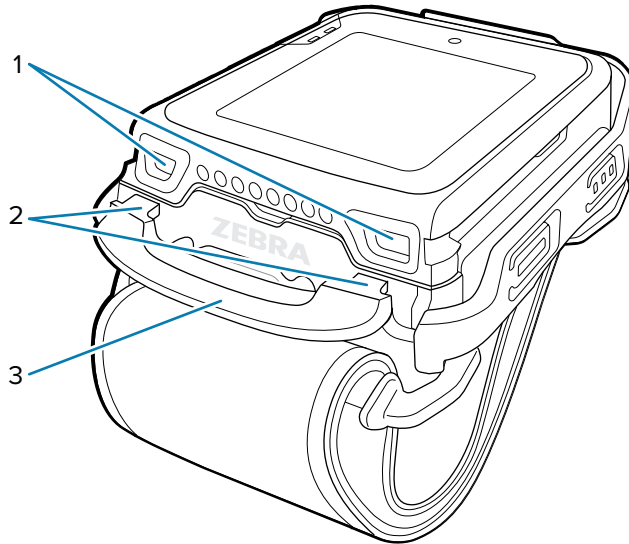


Rannekiinnikkeen irrottaminen

Irrota ydin ja kuori rannekiinnikkeestä lataamista varten. Aseta ydin ja kuori takaisin kiinnikkeeseen lataamisen jälkeen.

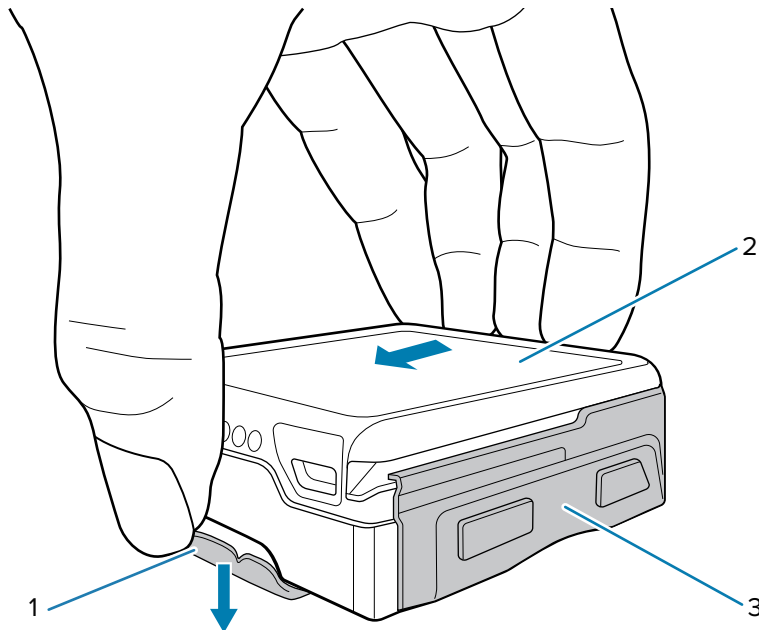
1. Paina alas rannekiinnikkeen vapautuskieleke (3).

2. Nosta laite alaosa edellä rannekiinnikkeen pidikkeestä.



Lukituskiekkeet (2) nostetaan ulos lukitusaukoista (1).

3. Irrota kuoresta oleva ydin rannekiinnikkeestä.
 4. Irrota ydin (2) kuoresta (3) painamalla kuoren vapautuskieleke (1) alas ja työntämällä ydin tämän jälkeen ulos kuoresta (3).



Akun vaihtaminen

Laite tukee vaihtamista käytön aikana tilanteissa, joissa käyttäjä voi vaihtaa akun sammuttamatta laitetta. Kun käyttäjä irrottaa ytimen kuoresta, näyttö sammuu ja laite siirtyy alhaisen virrankulutuksen tilaan (jonka

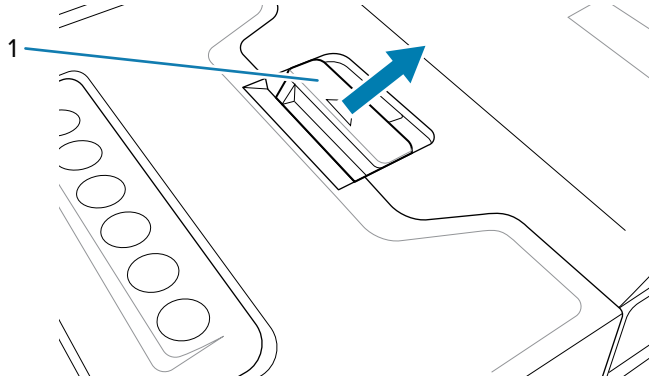
merkiksi punainen skannauksen/mukautuksen merkkivalo välähtää kerran). Muistin sisältö säilyy, jos akku vaihdetaan kahden minuutin kuluessa.

1. Irrota puettava kokoonpano.

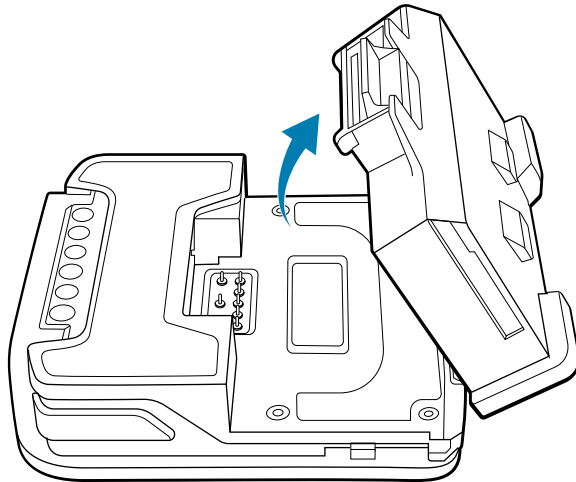
Tietoja sormikäynnistimen ja rannekiinnikkeistä, katso [Käynnistimen ja kuoren irrottaminen](#) sivu 29 ja [Rannekiinnikkeen irrottaminen](#) sivu 30.

2. Käännä laitetta niin, että kosketusnäyttö on alaspäin.

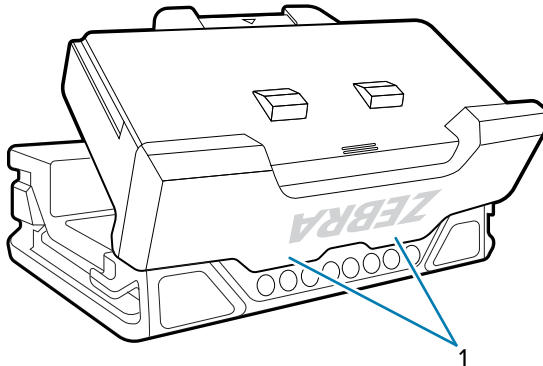
3. Paina akun irrotussalppaa (1).



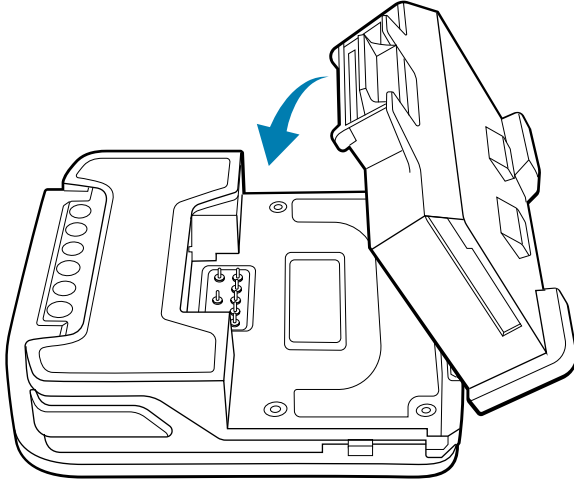
4. Nosta akku lokerosta.



5. Kohdista akku niin, että sen pohja kiinnittyy lukitusaukkoihin (1).



6. Paina akkua alas akkulokeroon, kunnes akun salvat napsahtavat paikoilleen.



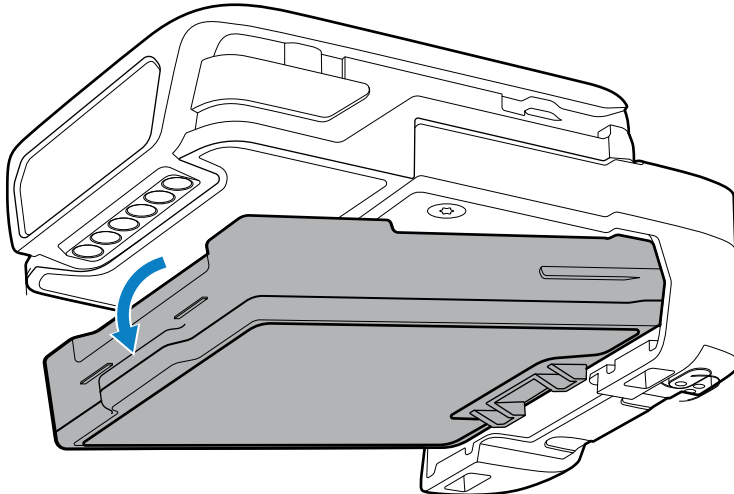
WS50 RFID -laitteen akun irrottaminen

Osassa kuvataan akun irrottaminen WS50 RFID -laitteesta.

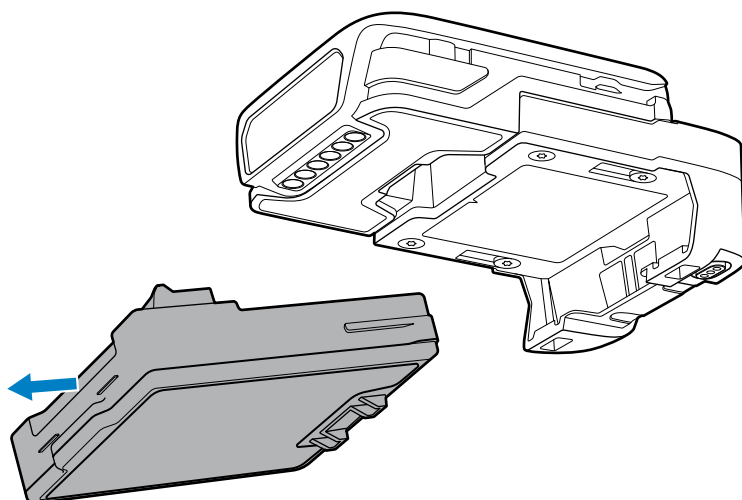
1. Irrota puettava kokoonpano.

Tietoja sormikäynnistimen ja rannekiinnikkeistä, katso [Käynnistimen ja kuoren irrottaminen](#) sivu 29 ja [Rannekiinnikkeen irrottaminen](#) sivu 30.

2. Kierrä akkua tukiuran sisällä.



3. Nosta akku ulos lokeroista.



Laitteen akun lataaminen

Lataa laite ja/tai sen vara-akun käyttämällä jotakin latauslaitetta.

Taulukko 1 Latauslaitteet

Varusteet	Tuotenumero	Lataaminen		Tietoliikenne	
		Akku (laitteessa)	Vara-akku	USB	Ethernet
USB-latauskaapeli	CBL-WS5X-USB1-02	Kyllä	Ei	Kyllä	Ei
Konvergenssiskanneri ja/tai 1 300 mAh:n akku					
Kaksipaikkainen vain lataamiseen tarkoitettu telakka	CRD-WS5X-2SCV-01	Kyllä	Ei	Ei	Ei
Kymmenpaikkainen vain lataamiseen tarkoitettu telakka	CRD-WS5X-10SCV-01	Kyllä	Ei	Ei	Ei
Viisipaikkainen Ethernet-telakka, jossa viisipaikkainen akkulaturi	CRD-WS5X-5SECV-01	Kyllä	Kyllä	Ei	Kyllä
Neljäpaikkainen akkulaturi	SAC-WS5X-4S13-01	Ei	Kyllä	Ei	Ei
20-paikkainen akkulaturi	SAC-WS5X-20S13-01	Ei	Kyllä	Ei	Ei
Rannekiinnike ja/tai 800 mAh:n akku					
Kaksipaikkainen vain lataamiseen tarkoitettu telakka	CRD-WS5X-2SWR-01	Kyllä	Ei	Ei	Ei
Kymmenpaikkainen vain lataamiseen tarkoitettu telakka	CRD-WS5X-10SWR-01	Kyllä	Ei	Ei	Ei

Taulukko 1 Latauslaitteet (Continued)

Varusteet	Tuotenumero	Lataaminen		Tietoliikenne	
		Akku (laitteessa)	Vara-akku	USB	Ethernet
Viisipaikkainen Ethernet-telakka, jossa viisipaikkainen akkulaturi	CRD-WS5X-5SEWR-01	Kyllä	Kyllä	Ei	Kyllä
Neljäpaikkainen akkulaturi	SAC-WS5X-4S8-01	Ei	Kyllä	Ei	Ei
20-paikkainen akkulaturi	SAC-WS5X-20S8-01	Ei	Kyllä	Ei	Ei

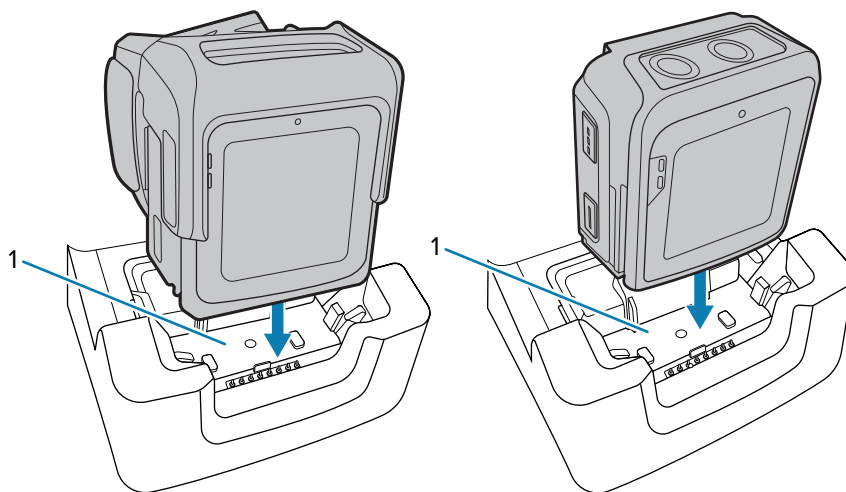
Pääakun lataaminen

Lataa akku laitteessa jollakin vain lataamiseen tarkoitetuista telakointiasemista tai USB-latauskaapelilla.



HUOMAA: Varmista, että noudatat laitteen käsikirjassa (Product Reference Guide) kuvattuja akun turvallisuutta koskevia ohjeita.

1. Liitä laturi virtalähteeseen.
2. Aseta laite telakan asemaan (1) tai liitä se USB-latauskaapeliin.



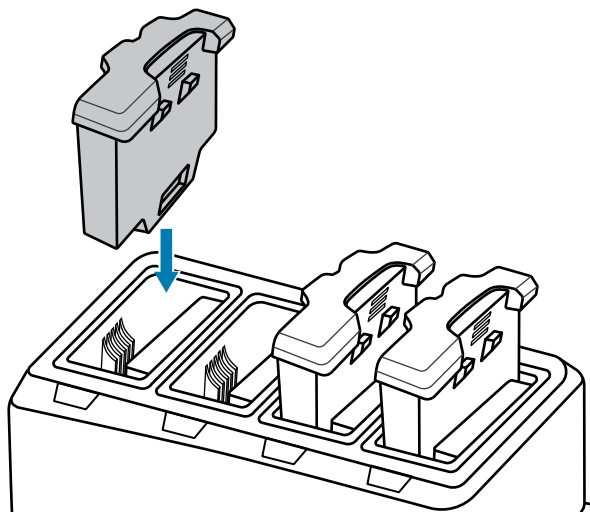
Laitte käynnistyy ja alkaa latautua. Kosketuspaneelin ilmoitusmerkkivalo palaa lataamisen aikana oranssina ja muuttuu täyteen ladattuna sitten tasaisesti palavaksi vihreäksi.

Vara-akun lataaminen

Lataa vara-akku jollakin akkulatureista.

1. Liitä laturi virtalähteeseen.

2. Työnnä akku latausasemaan.



3. Varmista kennon kosketus painamalla akkua varovasti alas.

Vara-akun latauksen merkkivalo akkulaturissa ilmoittaa akun latauksen tilan.

Latauksen merkkivalot

Vara-akun latauksen merkkivalo telakan asemassa ilmoittaa vara-akun varaustilan.

Taulukko 2 Vara-akun latauksen merkkivalot

Tila	Selite
Ei pala	Akku ei lataudu. Akku ei ole telakointiasemassa oikein tai asemaa ei ole kytketty virtalähteeseen. Telakointiasema ei saa virtaa.
Palaa oranssina	Kunnossa oleva akku latautuu.
Palaa vihreänä	Kunnossa oleva akku on ladattu.
Nopeasti vilkkuva punainen (2 välähdystä sekunnissa)	Latausvirhe, esim. <ul style="list-style-type: none"> Lämpötila on liian matala tai liian korkea. Lataaminen on kestänyt liian kauan (yleensä kahdeksan tuntia) ilman toivottua lopputulosta.
Palaa punaisena	Akku, joka ei ole kunnossa, latautuu tai on ladattu täyteen.

Latauslämpötila

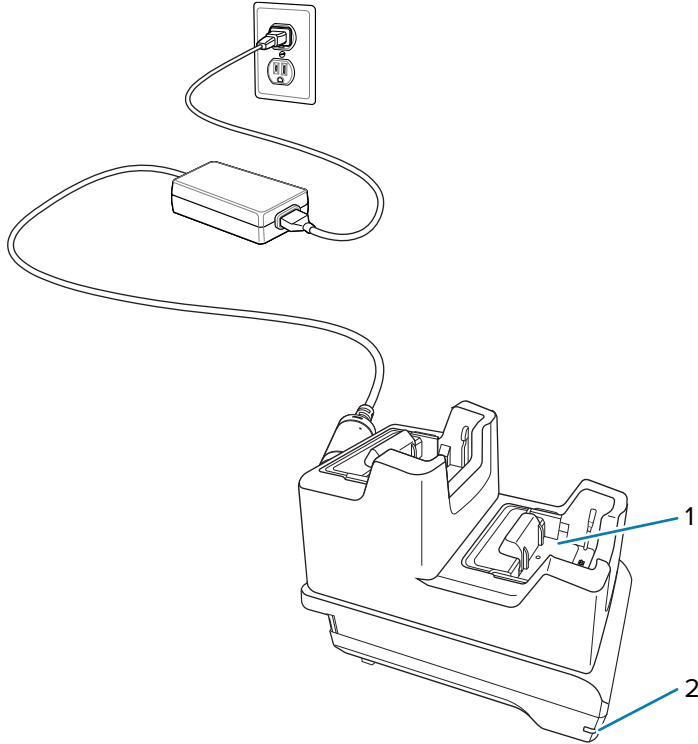
Akkujen latauslämpötila on 2–46 °C. Laite tai telakointiasema lataa akun aina turvallisesti ja älykkäästi. Korkeammissa lämpötiloissa (esimerkiksi noin +37 °C:ssa) laite tai telakointiasema voi vuorotellen ladata ja katkaista lataamisen lyhyiksi ajanjaksoiksi pitäen akun lämpötilan näin hyväksyttävänä. Laite ja telakointiasema ilmoittavat merkkivalolla, kun lataaminen on estynyt epätavallisen lämpötilan vuoksi.

Kaksipaikkainen vain lataamiseen tarkoitettu telakka

Kaksipaikkainen vain lataamiseen tarkoitettu telakka:

- Toimii laitteen 12 V:n (DC, nimellinen) virtalähteenä.
- Lataa laitteen akun.

Kuva 1 Kaksipaikkainen vain lataamiseen tarkoitettu telakka

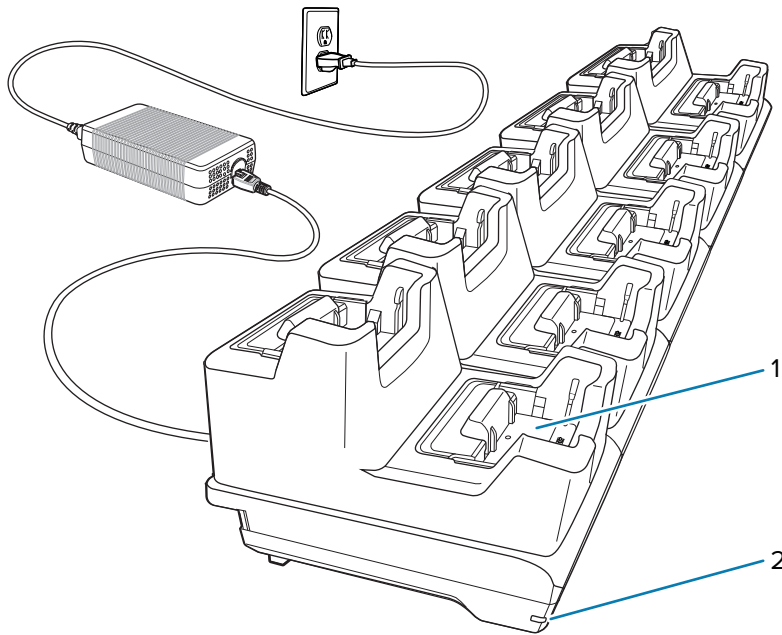


1	Laitteen latauspaikka
2	Virran merkkivalo

Kymmenpaikkainen vain lataamiseen tarkoitettu telakka

Kymmenpaikkainen vain lataamiseen tarkoitettu telakka:

- Toimii laitteen 12 V:n (DC, nimellinen) virtalähteenä.
- Lataa laitteen akun.

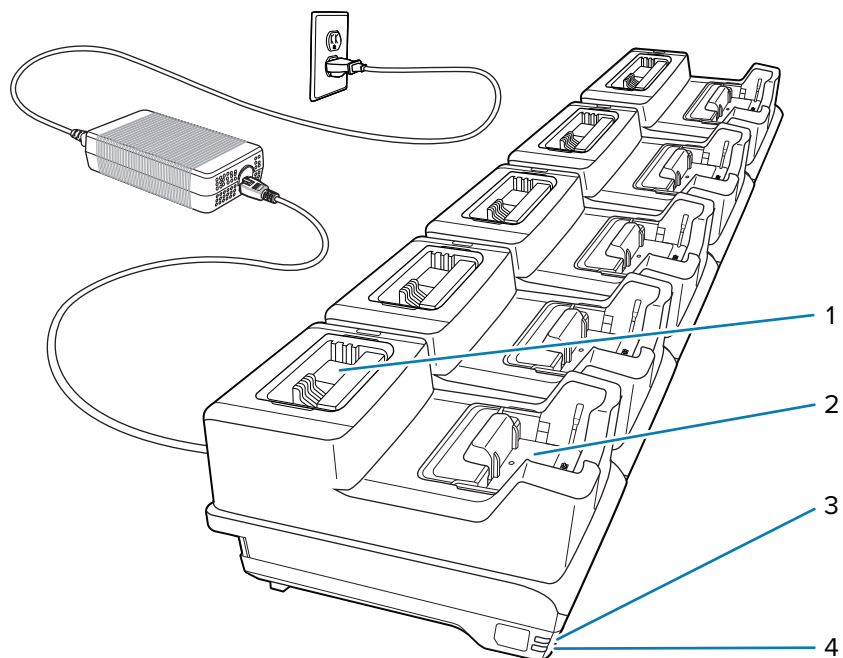
Kuva 2 Kymmenpaikkainen vain lataamiseen tarkoitettu telakka

1	Laitteen latauspaikka
2	Virran merkkivalo

Viisipaikkainen Ethernet-telakointiasema ja akkulaturi

Viisipaikkainen Ethernet-telakointiasema ja akkulaturi:

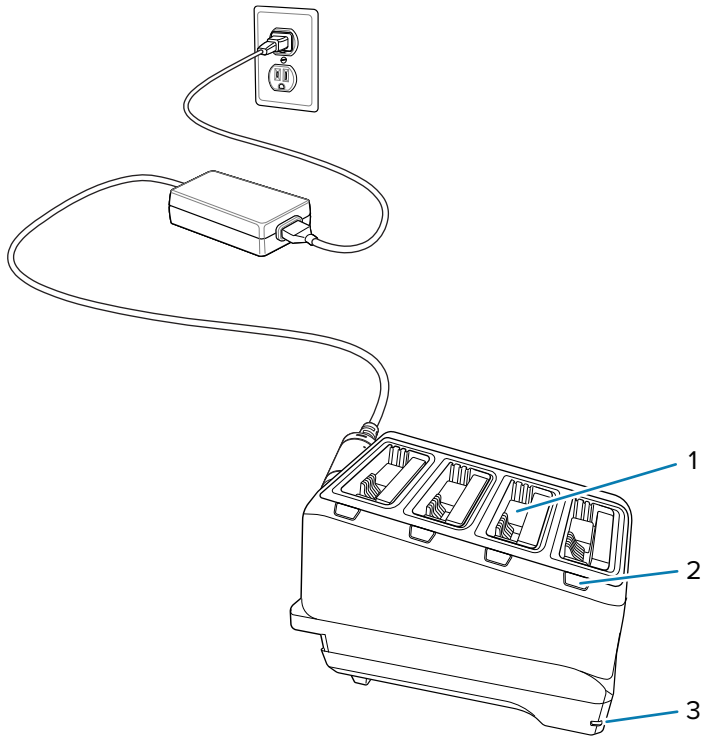
- Toimii laitteen 12 V:n (DC, nimellinen) virtalähteenä.
- Yhdistää enintään viisi laitetta Ethernet-verkkoon.
- Lataa samanaikaisesti enintään viisi laitetta ja enintään viisi vara-akkua.

Kuva 3 Viisipaikkainen Ethernet-telakointiasema ja akkulaturi

1	Akun paikka
2	Laitteen latauspaikka
3	1000 LED
4	100/100 LED

4-paikkainen akkulaturi

Nelipaikkaiseen akkulaturiin mahtuu enintään neljä vara-akkua.

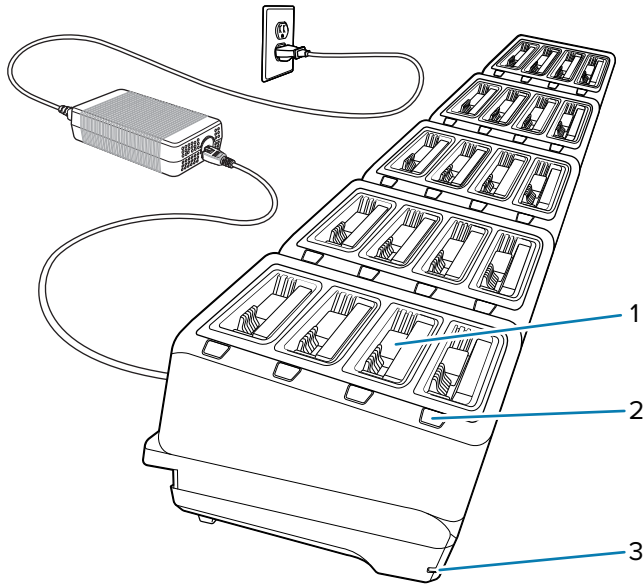
Kuva 4 4-paikkainen akkulaturi

1	Akun paikka
2	Akun latauksen merkkivalo
3	Virran merkkivalo

20-paikkainen akkulaturi

20-paikkaiseen akkulaturiin mahtuu enintään 20 vara-akkua.

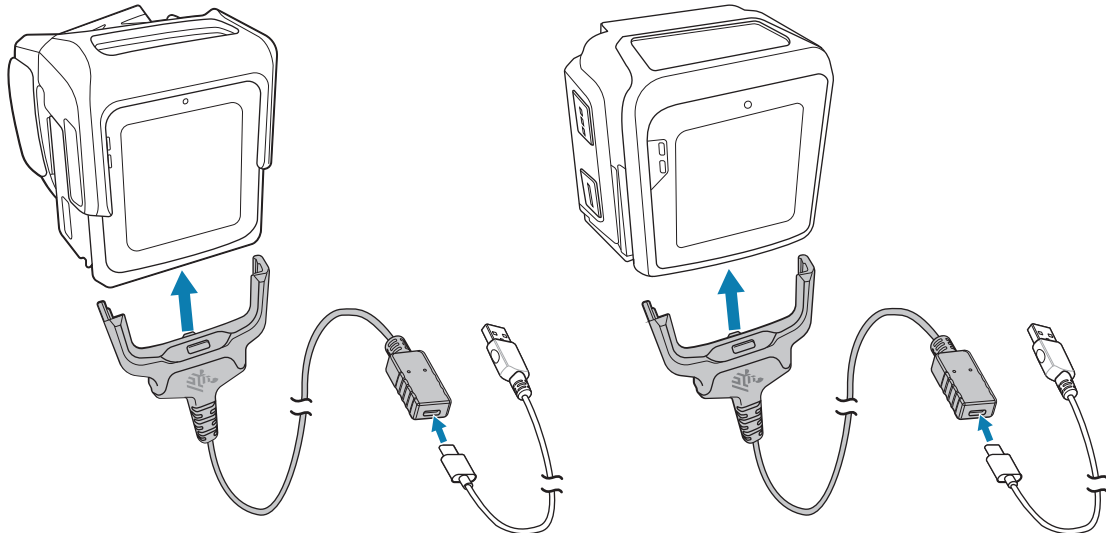
Kuva 5 20-paikkainen akkulaturi



1	Akun paikka
2	Akun latauksen merkkivalo
3	Virran merkkivalo

USB-latauskaapeli

USB-latauskaapeli napsahtaa laitteen pohjaan ja on helppo irrottaa, kun sitä ei käytetä. Kaapeli lataa laitteen, ja sen kautta laite siirtää myös tiedot isäntätietokoneeseen.



Ergonomiset suositukset

Ehkäise tai minimoi työskentelyyn liittyvät loukkaantumiset noudattamalla ergonomisia suosituksia.

- Varmista, että käyttäjät on koulutettu kiinnittämään konvergenssiskanneri sormiin asianmukaisesti ja turvallisesti.
- Varmista, että sormipehmuste on paikallaan ja hihnan solki on kiinnitetty kunnolla sormiin konvergenssiskannerilla.
- Varmista, että käyttäjät on koulutettu kiinnittämään rannekiinnike asianmukaisesti ja turvallisesti ranteeseen.
- Varmista, että laitetta ei käytetä rannenivelen lähellä.
- Pieni- tai keskikokoisia ranteita varten on olemassa pienempi ranneke. Keskikokoisia ja suuria ranteita varten on olemassa suuri ranneke.
- Varmista, että laite on asennettu siten, että näyttö on käyttäjää kohti.
- Huolla ja puhdista puettavat osat, kuten hihnat ja pehmeät materiaalit.
- Vähennä tai poista tarpeeton toistuva liike ja toiminta.
- Säilytä rasittamaton asento.
- Vältä käsivarsien ja hartioiden pitämistä koholla.
- Vältä liiallista voiman käyttöä.
- Pidä usein tarvittavat esineet helposti ulottuvilla.
- Suorita tehtävät oikeilla korkeuksilla.
- Vältä suoran puristuksen käyttämistä.
- Järjestä riittävä työskentelytila.
- Valitse sopiva työympäristö.
- Paranna laitteen käytön yhteydessä käytettäviä työmenetelmiä.

