

WS50/WS50 RFID

Korporativno nosivo rešenje



ZEBRA

Vodič za brzi početak

2024/01/11

Reč ZEBRA i stilizovani prikaz glave zebre su žigovi u vlasništvu kompanije Zebra Technologies Corp. registrovani u mnogim nadležnostima širom sveta. Svi ostali žigovi vlasništvo su kompanija koje polažu pravo na njih. © 2023. Zebra Technologies Corp. i/ili njene podružnice. Sva prava zadržana.

Informacije u ovom dokumentu podležu izmenama bez obaveštenja. Softver opisan u ovom dokumentu pribavlja se prema ugovoru o licenciranju ili ugovoru o poverljivosti. Softver se može koristiti ili kopirati samo u skladu sa uslovima tih ugovora.

Više informacija o pravnim i vlasničkim izjavama potražite na veb lokacijama:

SOFTVER: zebra.com/linkoslegal.

AUTORSKA PRAVA: zebra.com/copyright.

PATENT: ip.zebra.com.

GARANCIJA: zebra.com/warranty.

UGOVOR O LICENCIRANJU SA KRAJNIM KORISNIKOM: zebra.com/eula.

Uslovi korišćenja

Izjava o vlasništvu

Ovaj priručnik sadrži vlasničke informacije korporacije Zebra Technologies i njenih podružnica („Zebra Technologies“). One su namenjene isključivo za svrhe informisanja i za upotrebu od strane osoba koje rukuju opremom koja je ovde opisana i koje je održavaju. Takve informacije ne smeju da se koriste, reprodukuju ili objavljuju drugim licima u bilo koju svrhu, bez izričitog pisanog odobrenja kompanije Zebra Technologies.

Poboljšanja proizvoda

Neprekidno poboljšavanje proizvoda predstavlja politiku korporacije Zebra Technologies. Sve specifikacije i dizajn podležu promenama bez obaveštenja.

Odricanje odgovornosti

Zebra Technologies preduzima korake kako bi omogućila ispravnost objavljenih tehnoloških specifikacija i priručnika; međutim, greške se dešavaju. Zebra Technologies zadržava pravo da ispravi takve greške i odriče se odgovornosti koja iz toga proističe.

Ograničenje odgovornosti

Ni u kom slučaju korporacija Zebra Technologies niti bilo ko drugi ko je uključen u kreiranje, proizvodnju ili dostavljanje pratećeg proizvoda (uključujući hardver i softver) neće biti odgovorni za bilo koje oštećenje (uključujući, bez ograničenja na, naknadna oštećenja koja obuhvataju gubitak poslovnog profita, prekid poslovanja ili gubitak poslovnih informacija) do kojeg dođe usled upotrebe ili kao rezultat upotrebe ili nemogućnosti upotrebe takvog proizvoda, čak i ako je korporacija Zebra Technologies bila obavestena o mogućnosti takvih oštećenja. Neke nadležnosti ne dozvoljavaju isključivanje ili ograničavanje slučajnih ili posledičnih oštećenja, tako da se navedeno ograničenje ili odricanje odgovornosti možda ne odnosi na vas.

Funkcije uređaja

WS50 je nosivi računar koji omogućava fleksibilno korišćenje bez upotrebe ruku za desnoruke ili levoruke korisnike. WS50 RFID je RFID opcija kompanije Zebra i ima ugrađeni koder/čitač.

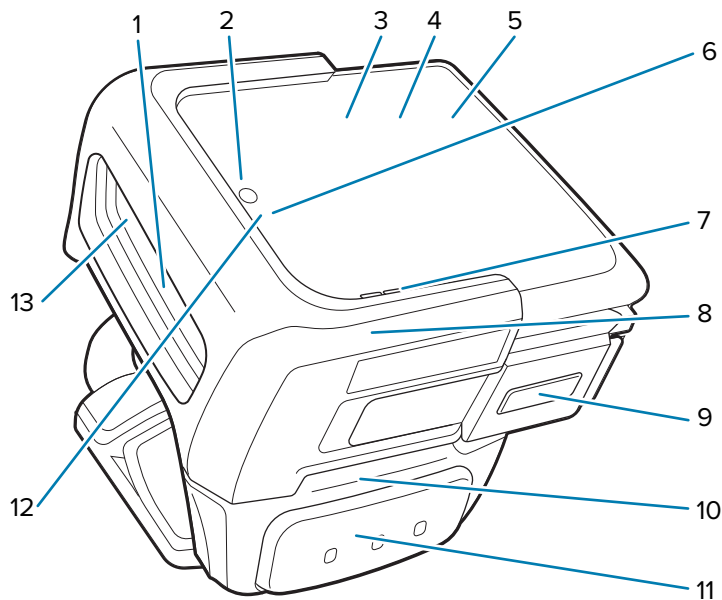
Uređaj je dostupan u dve konfiguracije:

- Konvergentni skener
- Dodatak za nošenje na ručnom zglobu


Funkcije konvergentnog skenera

Konvergentni skener se nosi na kažiprstu i srednjem prstu operatera i koristi okidač kojim se upravlja pomoću palca. Opremljen je tablom osetljivom na dodir, sklopom okidača, mašinom za skeniranje SE4770 i drugim funkcijama.

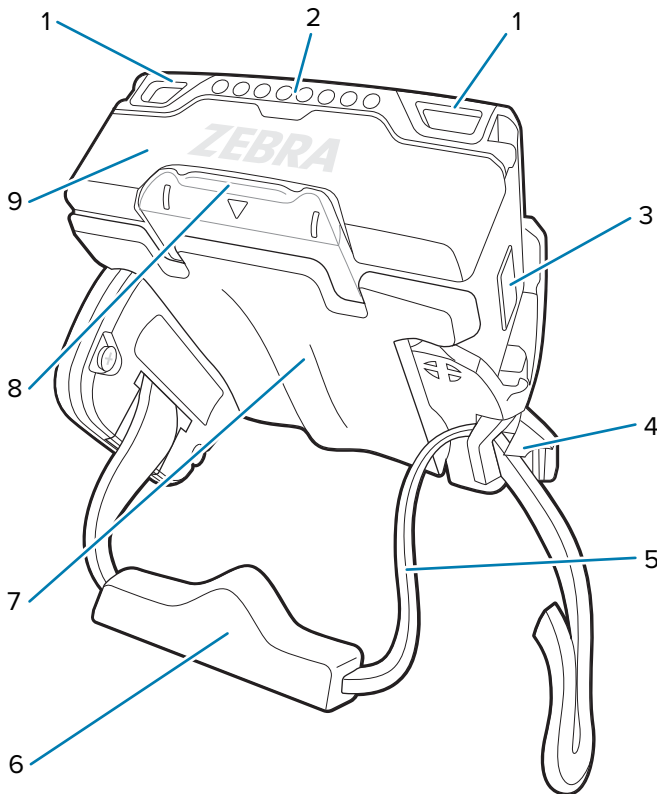
Prikaz spreda



1	Prozor skenera	Omogućava prikupljanje podataka pomoću skenera.
2	Mikrofon	Koristi se za glasovnu komunikaciju ili snimanje zvuka.
3	Ekran	Prikazuje sve informacije potrebne za upravljanje uređajem.
4	Senzor za ambijentalno svetlo (ispod ekrana)	Određuje nivo ambijentalnog svetla radi upravljanja intenzitetom pozadinskog osvetljenja ekrana.
5	NFC antena (ispod ekrana)	Omogućava komunikaciju sa drugim uređajima koji podržavaju NFC.
6	LED indikator punjenja	Označava stanje napunjenosti baterije tokom punjenja.
7	Zvučnik	Koristi se za glasovnu komunikaciju ili reprodukciju zvuka.

8	Usmerivač	Štiti uređaj.  NAPOMENA: Usmerivač sadrži obavezne oznake upozorenja za bezbednost lasera i mora uvek da bude postavljen tokom upotrebe.
9	Levo dugme	Korisnik može da ga programira; podrazumevano je dugme Nazad .
10	Sklop okidača	Sastoji se od trake za prst i okidača za skeniranje; može da se rotira, za levoruke i desnoruke.
11	Okidač za skeniranje	Pokreće snimanje podataka bar-koda kada je aktivna aplikacija koja podržava skeniranje.
12	LED indikator obaveštenja	Ukazuje na to da je primljeno obaveštenje o aplikaciji.
13	Senzor blizine (opciono)	Detektuje objekte blizu uređaja i aktivira SE4770.

Prikaz otpozadi



1	LED indikator skeniranja / prilagođene funkcije	Ukazuje na snimanje podataka i prilagođeni status upravljanja aplikacijama.
2	Priključak interfejsa	Pruža komunikaciju preko USB hosta i klijenta i punjenje uređaja pomoću kablova i dodatne opreme.
3	Desno dugme	Korisnik može da ga programira; podrazumevano je dugme Početak ; uređaj se uključuje pritiskom na njega.
4	Kopča za kaiš	Zateže ili otpušta traku na prstima.

5	Traka za prste	Koristite je za bezbedno držanje uređaja na prstima. Isporučuje se unapred instalirana na svakom konvergentnom skeneru.
6	Klin za prst	Amortizuje i stabilizuje prste u traci.
7	Udobno jastuče za prste	Služi za izolovanje prstiju od uređaja.
8	Jezičak za oslobađanje školjke	Pritisnite nadole da biste oslobodili jezgro iz školjke.
9	Baterija	Baterija velikog kapaciteta od 1300 mAh pruža napajanje za rukovanje uređajem.



NAPOMENA: Da biste koristili konvergentni skener sa dodatkom na nošenje na nadlanici (BOH), zamenite sklop okidača BOH nosačem. Za više detalja pogledajte odeljak [Instaliranje dodatka za nošenje na nadlanici](#) na strani 12.

Takođe pogledajte

[Instaliranje sklopa okidača i školjke za konvergentni skener](#)

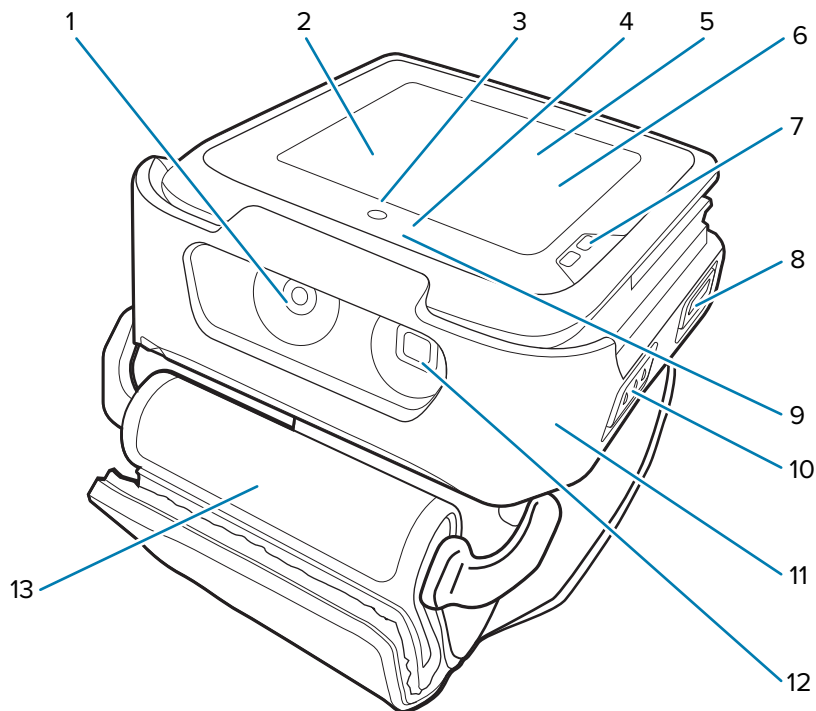
[Promena položaja okidača za konvergentni skener](#)

[Uklanjanje okidača i sklopa školjke](#)

Funkcije dodatka za nošenje na ručnom zglobu

Dodatak za nošenje na ručnom zglobu ima tablu osetljivu na dodir, četiri dugmeta, traku za nošenje oko ručnog zgloba i druge funkcije.

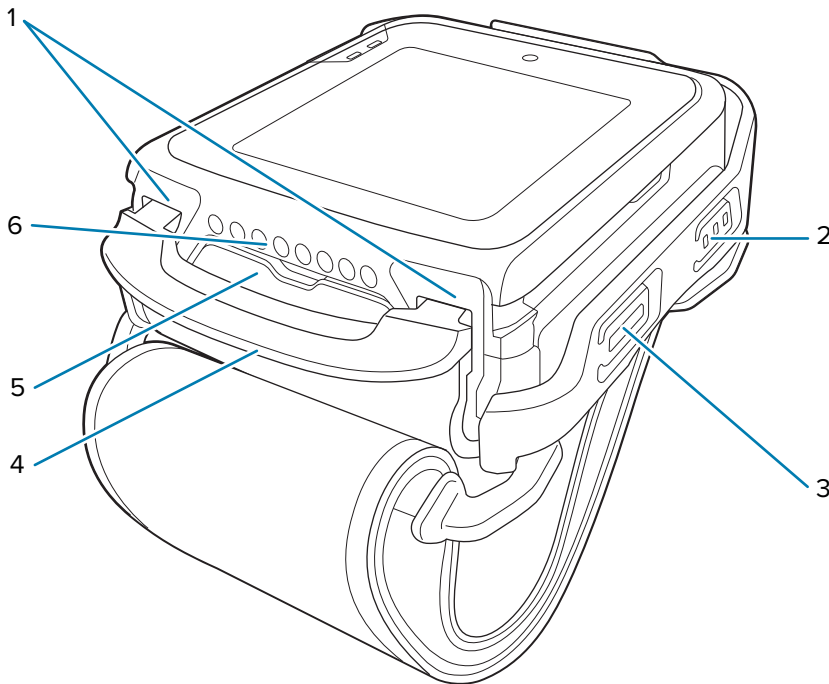
Prikaz spreda



1	Kamera	Snima fotografije i video zapise (dostupno je samo u konfiguracijama sa kamerom).
---	--------	---

2	Ekran	Prikazuje sve informacije potrebne za upravljanje uređajem.
3	Mikrofon	Koristi se za glasovnu komunikaciju ili snimanje zvuka.
4	LED indikator punjenja	Označava stanje napunjenosti baterije tokom punjenja.
5	Senzor za ambijentalno svetlo (ispod ekrana)	Određuje nivo ambijentalnog svetla radi upravljanja intenzitetom pozadinskog osvetljenja ekrana.
6	NFC antena (ispod ekrana)	Omogućava komunikaciju sa drugim uređajima koji podržavaju NFC.
7	Zvučnik	Koristi se za glasovnu komunikaciju ili reprodukciju zvuka.
8	Levo dugme 2	Korisnik može da ga programira; podrazumevano je dugme Nazad .
9	LED indikator obaveštenja	Ukazuje na to da je primljeno obaveštenje o aplikaciji.
10	Levo dugme 1	Korisnik može da ga programira
11	Sklop nosača za ručni zglob	Sastoji se od držača uređaja i trake za nošenje oko ručnog zgloba; štiti i drži jezgro u školjci.
12	Blic kamere	Pruža osvetljenje za kameru (dostupno samo u konfiguracijama sa kamerom).
13	Traka za nošenje oko ručnog zgloba	Koristite je za bezbedno držanje uređaja na ručnom zglobu; isporučuje se unapred instalirana na svakom dodatku za nošenje na ručnom zglobu; dostupna je u maloj i velikoj veličini.

Prikaz otpozadi



1	LED indikator skeniranja / prilagođene funkcije	Ukazuje na snimanje podataka i prilagođeni status upravljanja aplikacijama.
---	---	---

2	Desno dugme 1	Korisnik može da ga programira; podrazumevano služi za pokretanje snimanja podataka.
3	Desno dugme 2	Korisnik može da ga programira; podrazumevano je dugme Početak ; uređaj se uključuje pritiskom na njega.
4	Jezičak za otpuštanje sklopa nosača za ručni zglob	Pritisnite nadole da biste oslobodili jezgro u školjki iz sklopa nosača za ručni zglob.
5	Baterija	Baterija standardnog kapaciteta od 800 mAh pruža napajanje za korišćenje uređaja WS50; 2400 mAh se koristi sa WR50.
6	Priključak interfejsa	Pruža komunikaciju preko USB hosta i klijenta i punjenje uređaja pomoću kablova i dodatne opreme.

Takođe pogledajte

[Instaliranje sklopa dodatka za nošenje na ručnom zglobu](#)

[Uklanjanje sklopa dodatka za nošenje na ručnom zglobu](#)

Podešavanje uređaja

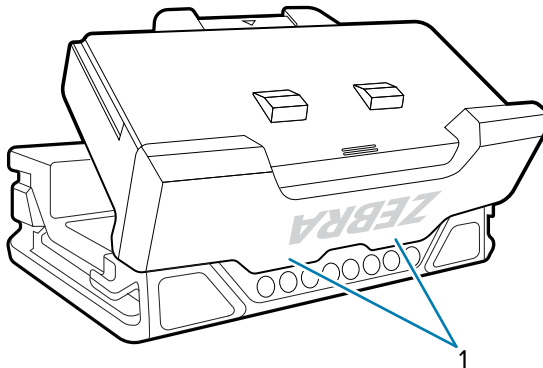
Da biste počeli da koristite uređaj prvi put:

1. Instalirajte bateriju.
2. Instalirajte nosivi sklop.
 - Sklop okidača za prst
 - Dodatak za nošenje na ručnom zglobu
3. Punite uređaj pomoću jednog od dodataka za punjenje.
4. Uključite uređaj.

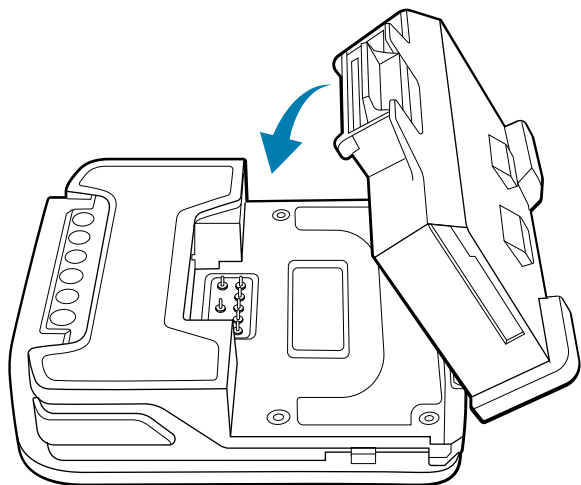
Instaliranje baterije

Instalirajte bateriju od 1300 mAh na konvergentni skener WS50. Instalirajte bateriju od 800 mAh na dodatak za nošenje na ručnom zglobu WS50. Instalirajte bateriju od 2400 mAh na dodatak za nošenje na ručnom zglobu WS50 RFID.

1. Poravnajte bateriju tako da donji deo baterije aktivira otvore za zaključavanje (1).



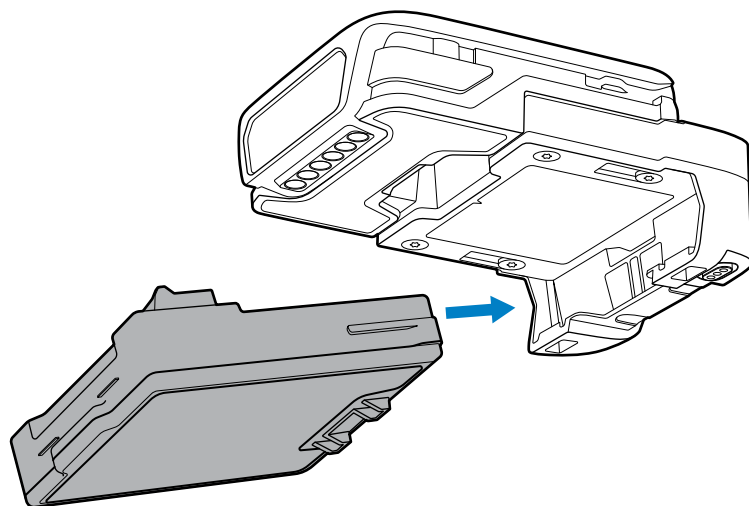
2. Pritisnite bateriju nadole u odeljak za bateriju dok bravice za oslobađanje baterije ne legnu na mesto.



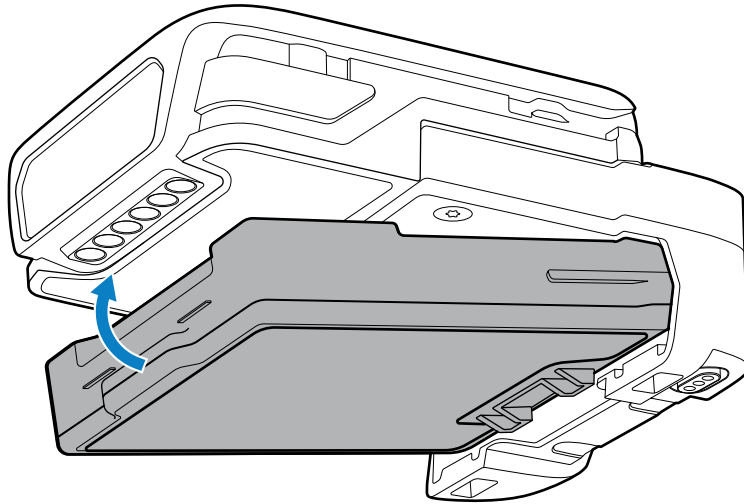
Instaliranje baterije za konvergentni skener WS50 RFID

Instalirajte bateriju od 2400 mAh u konvergentni skener WS50 RFID.

1. Poravnajte bateriju tako da donji deo baterije aktivira otvore za zaključavanje.



2. Umetnite bateriju u odeljak baterije tako da legne na mesto.



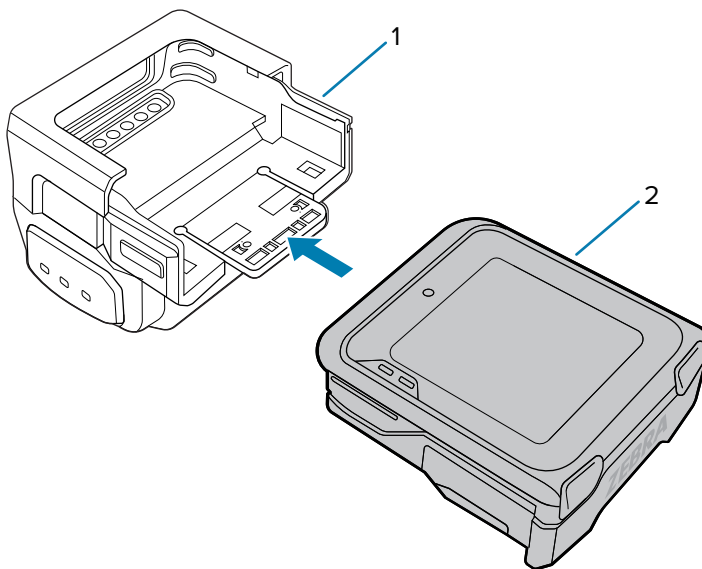
Instaliranje sklopa okidača i školjke za konvergentni skener

Postavite osnovni uređaj na sklop okidača i školjke da biste koristili okidač kojim se upravlja palcem.

1. Proverite da li je tabla osetljiva za dodir osnovnog uređaja okrenuta nagore.
2. Gurnite jezgro (2) u sklop okidača i školjke (1) dok bravica za otpuštanje školjke ne legne na mesto.



NAPOMENA: Postavite bateriju u jezgro pre nego što jezgro uvučete u školjku.



Promena položaja okidača za konvergentni skener

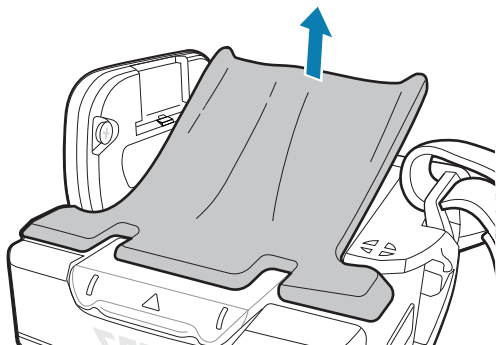
Sklop okidača može da se promeni za korišćenje od strane levorukih i desnorukih osoba.

Odredite da li će se konvergentni skener WS50 koristiti na desnoj ili levoj ruci kako bi okidač za skeniranje bio postavljen pored palca.



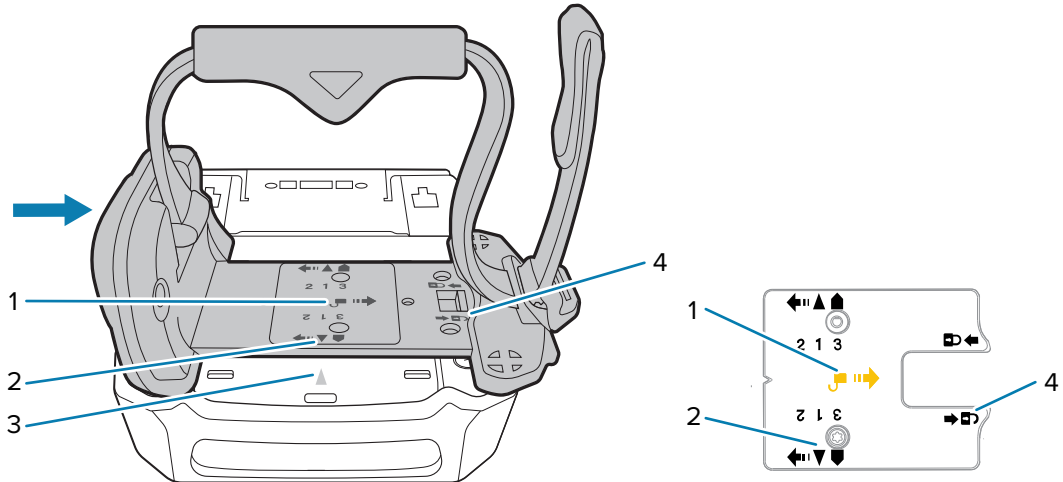
NAPOMENA: Opisane procedure odnose se na desnoruke i levoruke korisnike. Ilustracije u ovom odeljku prikazuju korake za promenu položaja okidača sa desne na levu ruku kao primer.

1. Sa donje strane uređaja podignite udobni jastučić za prste sa prednje strane uređaja, a zatim ga podignite sa zadnje strane.

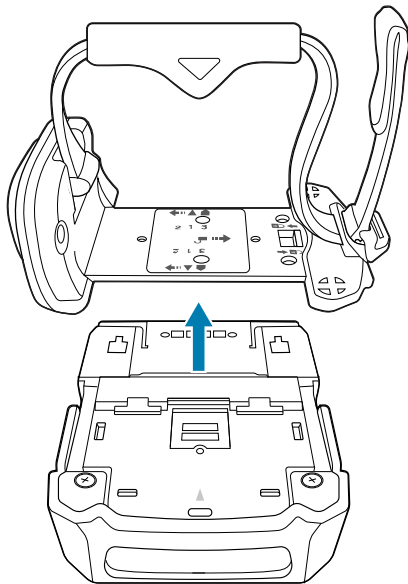


2. Pratite uputstva sa zadnje strane uređaja da biste demontirali sklop okidača.

- a) Otključajte sklop okidača tako što ćete pritisnuti bravicu za otpuštanje da biste ga otključali (4).
- b) Pomerite sklop okidača prema smeru otključavanja (1) sve dok se crni trougao (2) ne poravna sa ugraviranim trouglom (3).

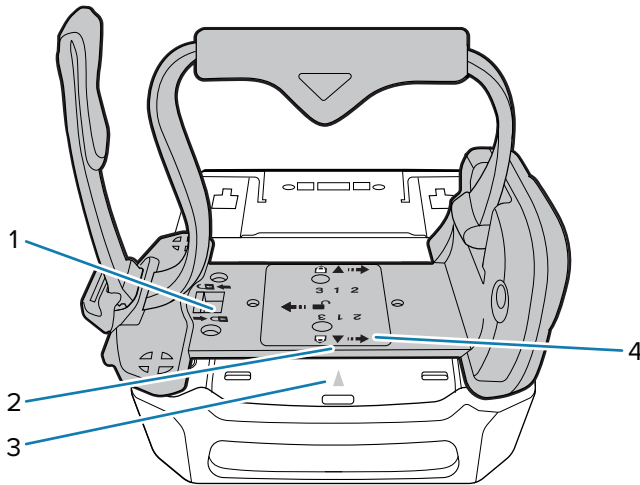


c) Podignite sklop okidača.



3. Rotirajte sklop okidača tako da okidač za skeniranje bude postavljen pored palca.

4. Kada vraćate sklop okidača na zadnju stranu jezgra u školjki, proverite da li je crni trougao (2) poravnat sa ugraviranim trouglom (3).



5. Pomerite sklop okidača u skladu sa smerom zaključavanja (4).
6. Zaključajte sklop okidača tako što ćete pritisnuti bravicu do položaja za zaključavanje (1), ako je potrebno.
7. Vratite udobni jastučić za prste na donju stranu uređaja.

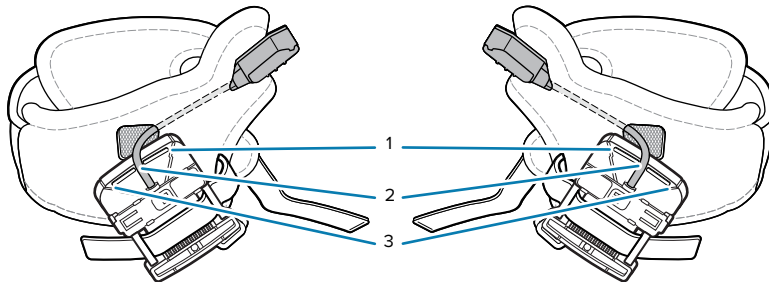
Instaliranje dodatka za nošenje na nadlanci

Montirajte dodatak za nošenje na nadlanci (BOH) na traku za nošenje na ručnom zglobu, a zatim postavite jezgro u kućištu na BOH nosač.

Odredite da li se uređaj koristi na desnoj ili levoj ruci.



NAPOMENA: Opisane procedure odnose se na desnoruke i levoruke korisnike. Koraci u ovom odeljku kao primer uzimaju korišćenje trake za desnu ruku.

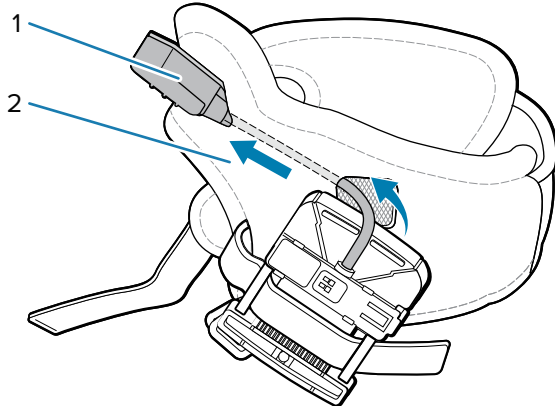


BOH nosač ima tri slota pomoću kojih korisnik može da pozicionira kabl okidača. Umetnite kabl okidača u jedan od slotova u skladu sa veličinom šake korisnika:

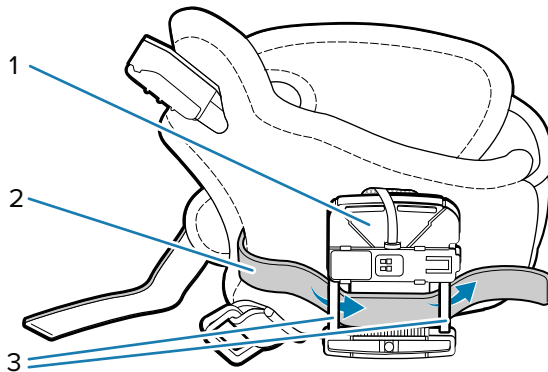
1	Za korisnike sa velikim šakama
2	Za korisnike sa srednjim šakama
3	Za korisnike sa malim šakama

1. Da biste montirali BOH nosač na traku za nošenje na ručnom zglobu:

a) Umetnite kabl okidača i dugme (1) kroz slot okidača na traci za nošenje na ručnom zglobu (2).

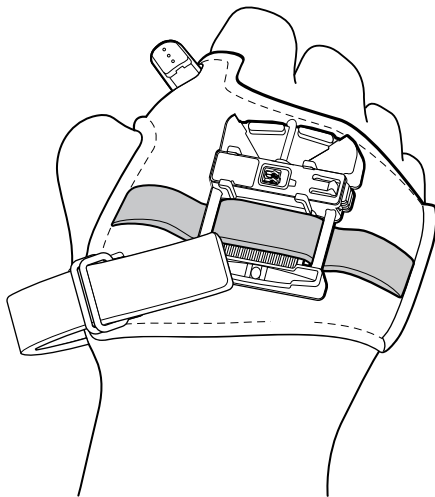


b) Umetnite traku (2) kroz jedan od slotova za traku (3) na BOH nosaču (1).

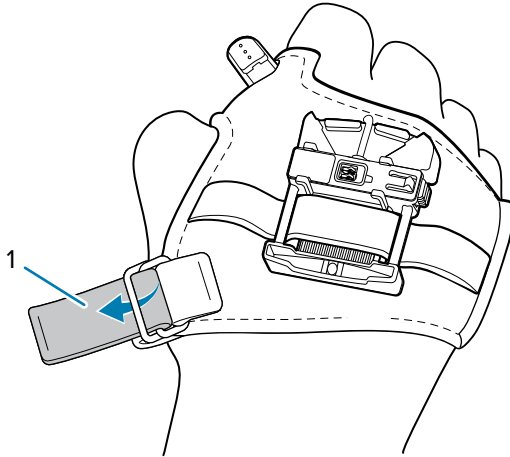


c) Umetnite traku kroz drugi slot na nosaču, a zatim je pričvrstite pomoću čičak trake.

2. Postavite traku za nošenje na ručnom zglobu na šaku tako što ćete gurnuti ruku kroz traku, tako da palac provučete kroz manji otvor, a preostala četiri prsta kroz veći otvor.

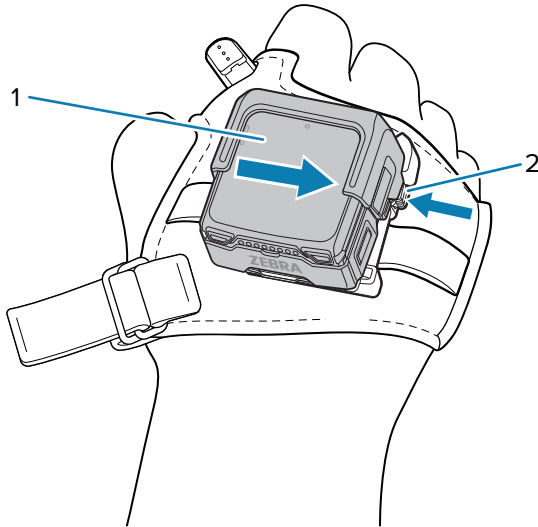


- 3.** Provucite traku (1) kroz kopču i pričvrstite kraj trake čičak trakom.



Podesite traku u udoban položaj, tako da dobro prijanja, pritezanjem ili otpuštanjem čičak trake.

- 4.** Postavite dugme okidača tako da bude lako dostupno za palac, a zatim ga učvrstite na traci za nošenje na ručnom zglobu pomoću čičak trake.
- 5.** Postavite jezgro (1) u školjki na BOH nosač. Pritisnite dugme na BOH nosaču (2) prilikom montaže.



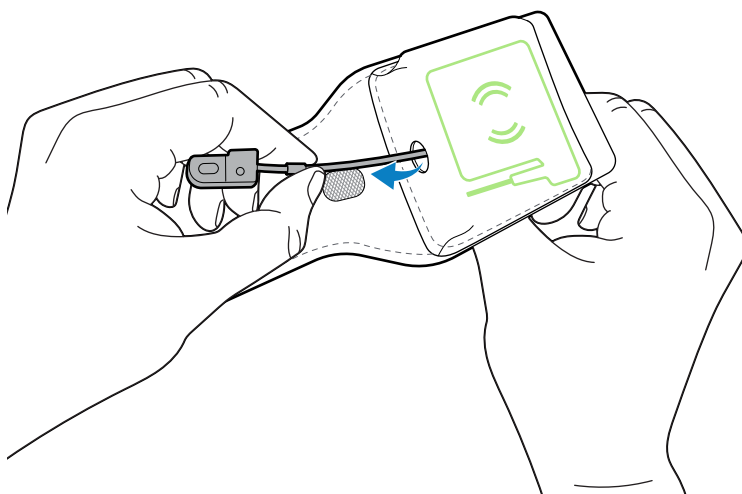
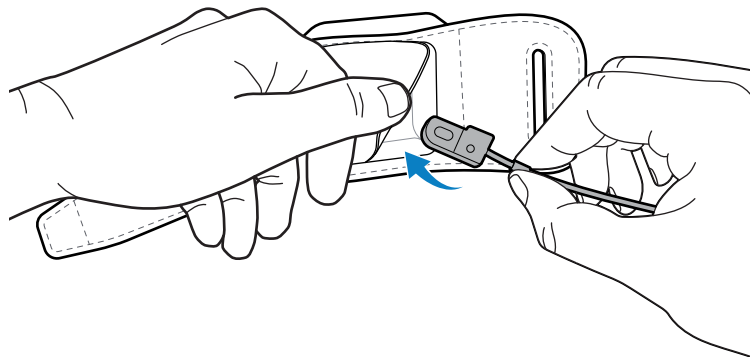
Otpustite dugme (2) kada uređaj legne na mesto na BOH nosaču.

- 6.** Ponovo postavite nosač na traku za nošenje na ručnom zglobu da biste poravnali nosač sa zglobom na srednjem prstu.
- 7.** Po potrebi pritegnite ili olabavite čičak traku trake za nošenje na ručnom zglobu.

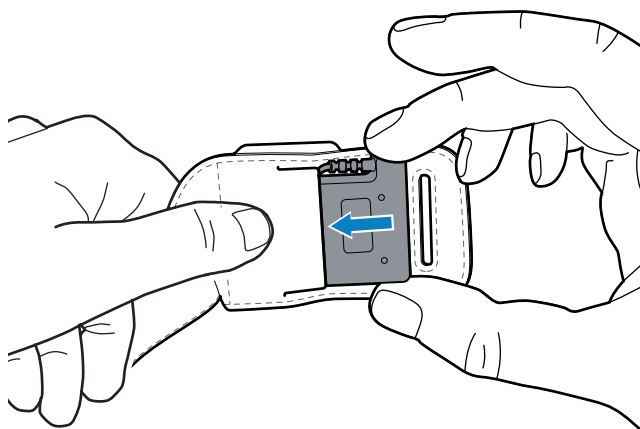
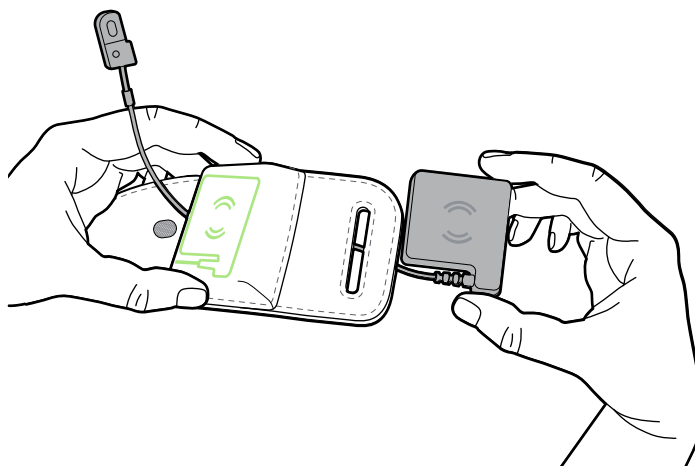
Da biste demontirali jezgro u školjki sa BOH nosača, pritisnite dugme na BOH nosaču i pomerite jezgro u školjki od dugmeta na BOH nosaču.

Sklapanje dodatka za nošenje na nadlanici sa spoljnom antenom

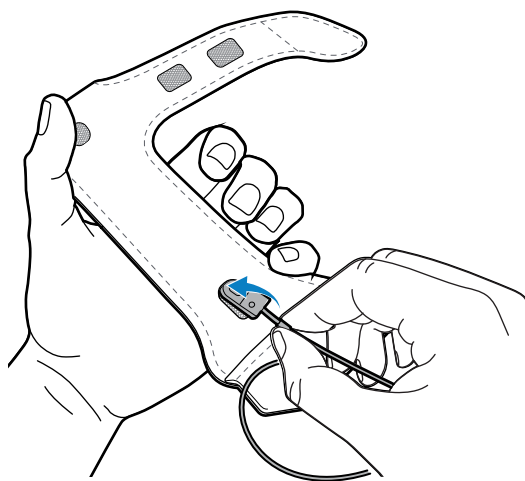
1. Umetnite kabl u džep, a zatim provucite kabl kroz otvor na džepu.



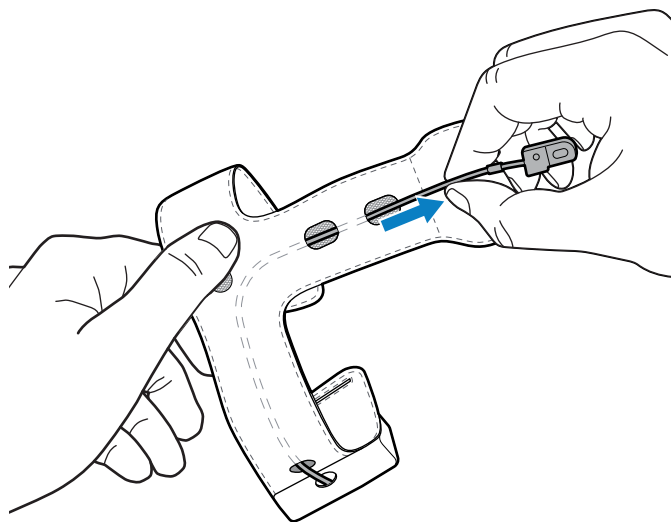
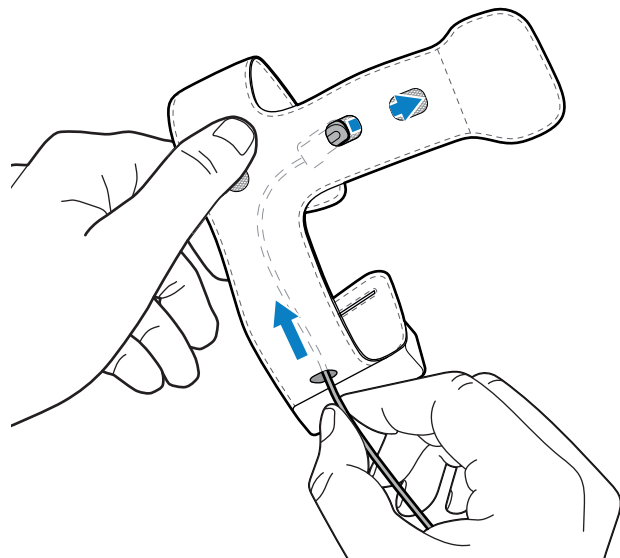
2. Postavite antenu tako da se poklapa sa slikom na džepu, a zatim umetnite antenu u džep.



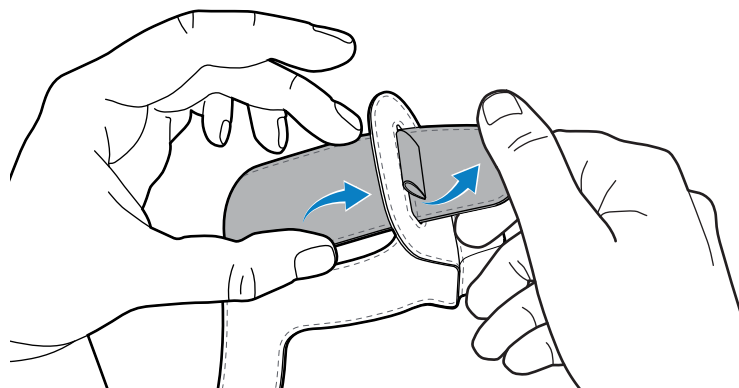
3. Umetnite kabl u slot koji je najbliži anteni.



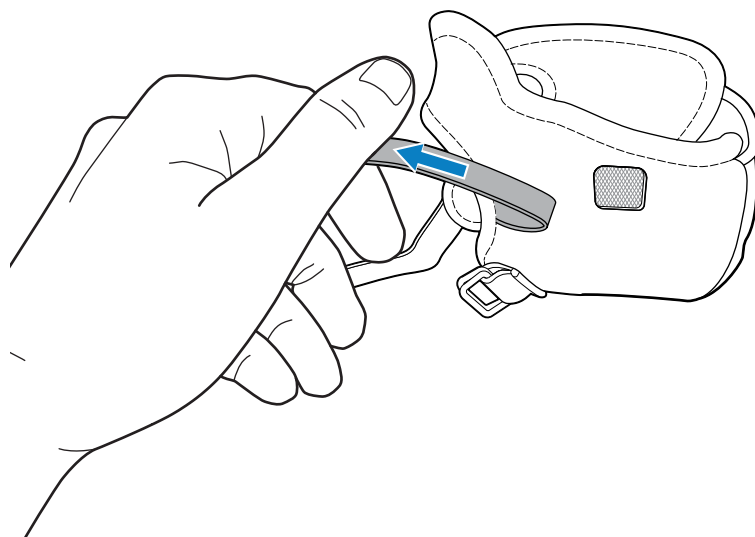
4. Provucite kabl kroz traku za nošenje oko ručnog zgloba i usmerite ga na razdvajanju, pa provucite kabl kroz najdalji slot, kao što je prikazano na slici. Jednom rukom uvlačite kabl dok ga drugom usmeravate.



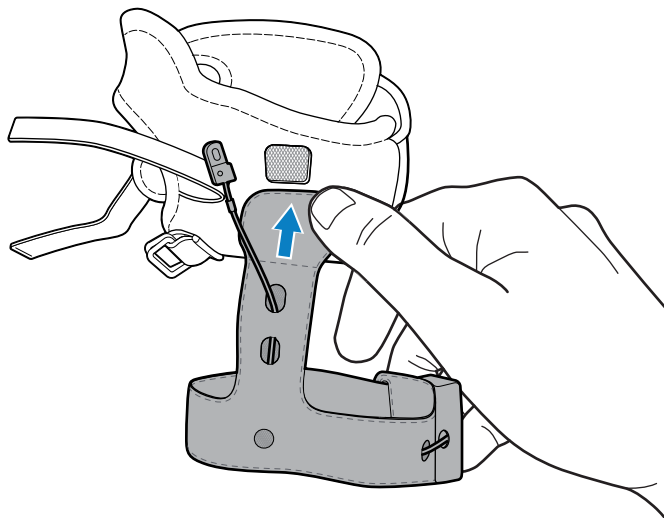
5. Umetnite kraj trake za nošenje oko ručnog zgloba u uski otvor.



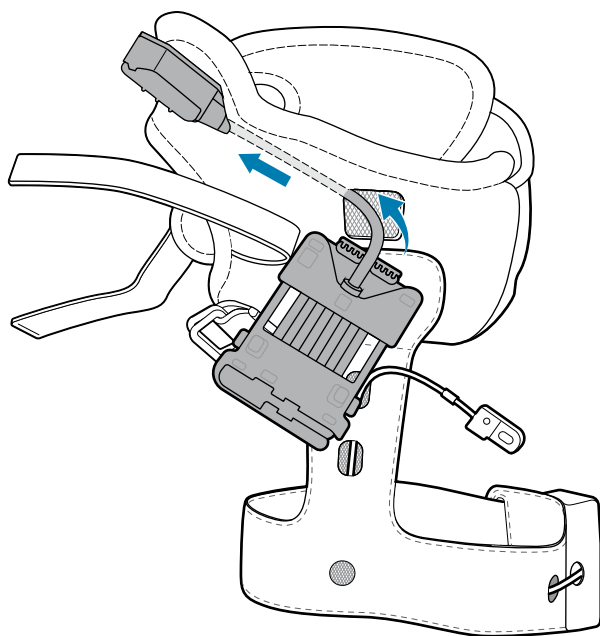
6. Povucite traku koja se nalazi na dodatku za nošenje na nadlanici.



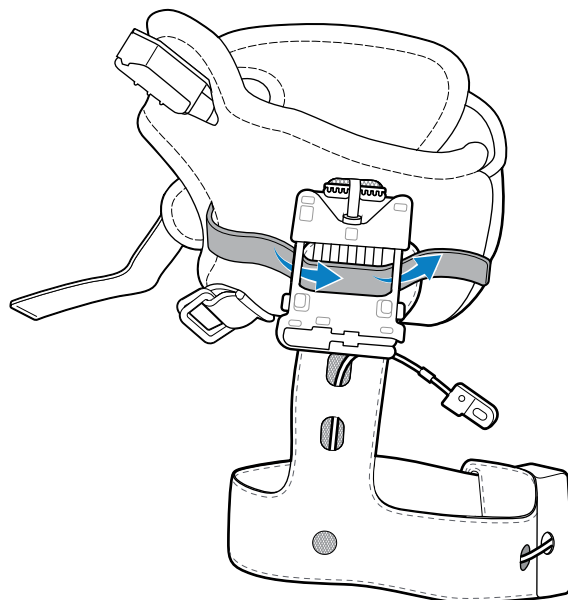
7. Postavite traku za nošenje oko ručnog zgloba na dodatak za nošenje na nadlanici tako što ćete ih spojiti pomoću kuke i omče.



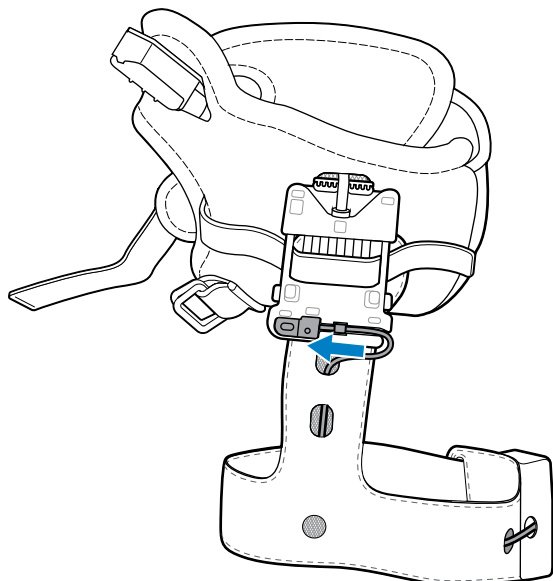
8. Umetnite kabl okidača i dugme kroz slot okidača na traci za nošenje na ručnom zglobu.



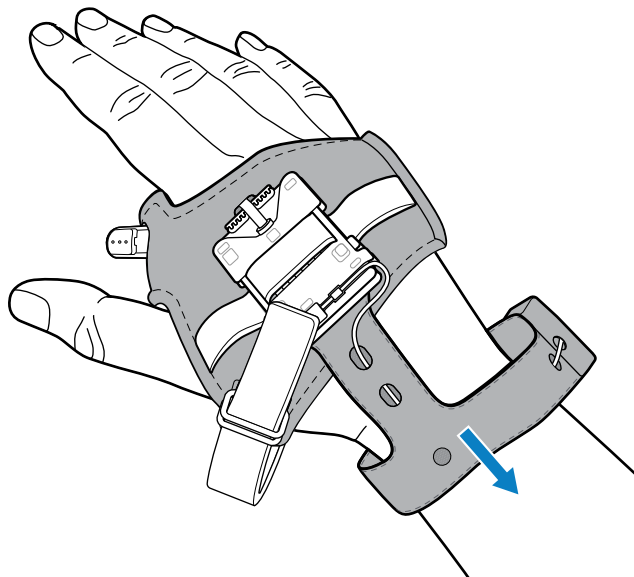
9. Umetnite traku kroz slotove za traku na dodatku na nošenje na nadlanci, a zatim je pričvrstite pomoću kuke i omče.



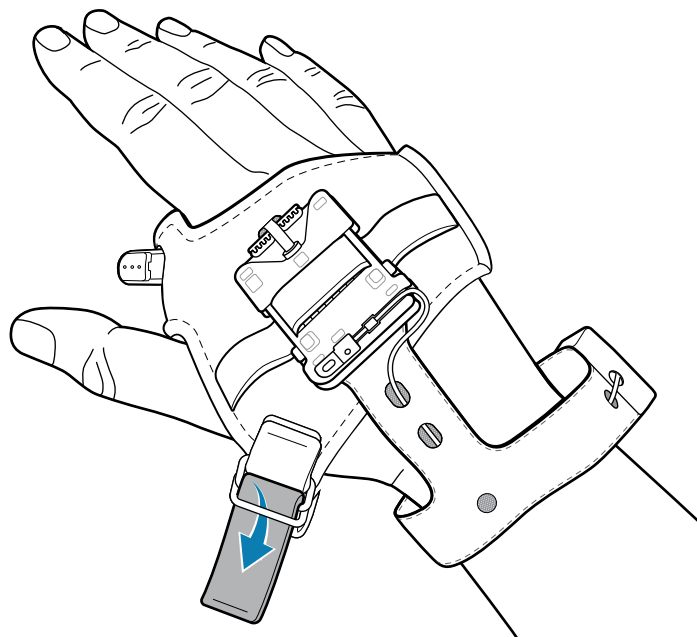
10. Povežite kabl na dodatak za nošenje na nadlanci.



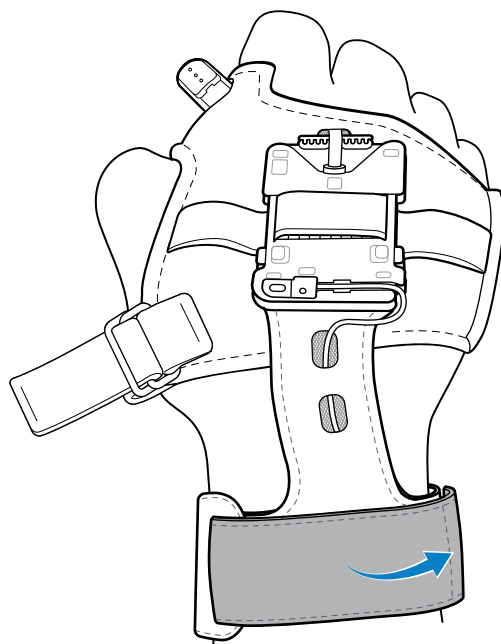
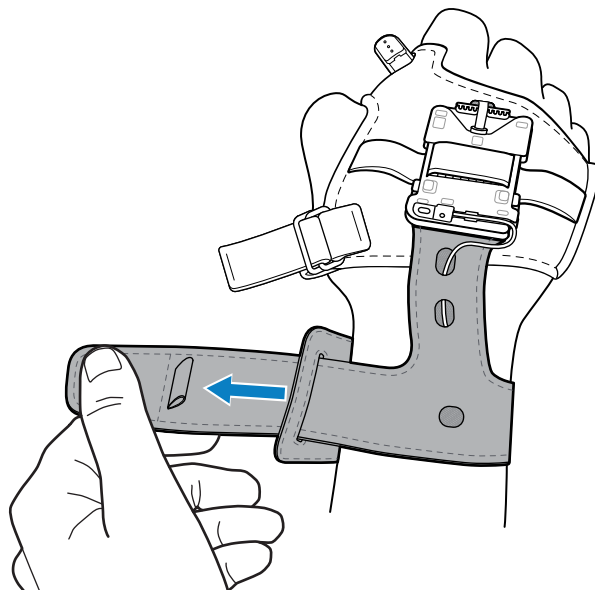
11. Postavite dodatak za nošenje na nadlanci tako što ćete gurnuti ruku kroz traku i dodatak, tako da palac provučete kroz manji otvor, a preostale prste kroz veći otvor.



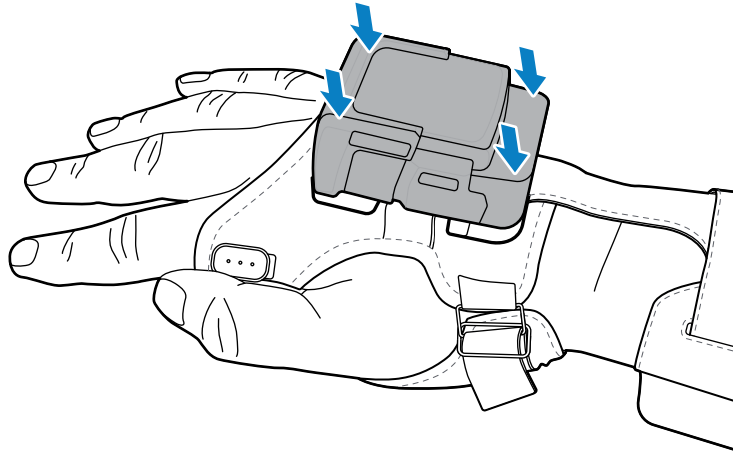
12. Provucite traku kroz kopču i pričvrstite kraj trake pomoću kuke i omče. Podesite traku za nošenje na račnom zglobu u udoban položaj, tako da dobro prijanja, pritezanjem ili otpuštanjem trake.



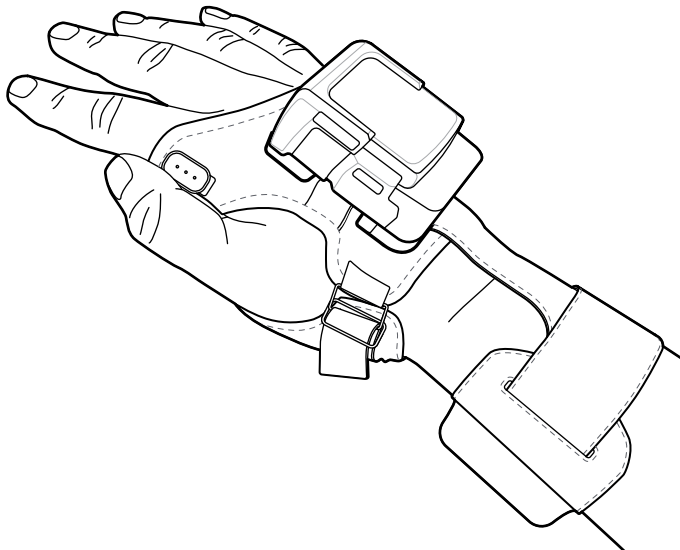
13. Podesite traku za nošenje oko ručnog zgloba u udoban položaj pritezanjem ili otpuštanjem trake, a zatim fiksirajte kraj trake pomoću kuke i omče.



14. Postavite osnovni uređaj na dodatak za nošenje na nadlanici.



Sklopljena konfiguracija izgleda ovako.



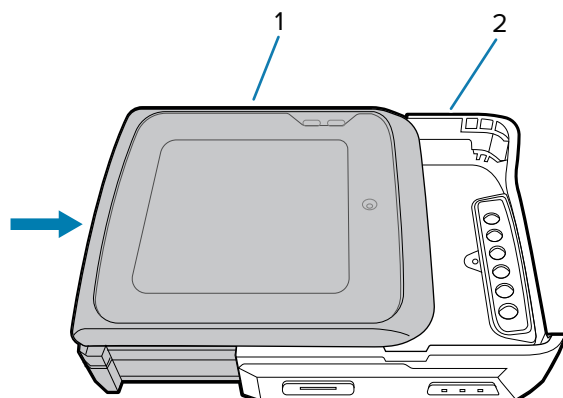
Instaliranje sklopa dodatka za nošenje na ručnom zglobu

Sklop dodatka za nošenje na ručnom zglobu omogućava operateru da nosi uređaj na ručnom zglobu. Vratite uređaj na sklop dodatka za nošenje na ručnom zglobu nakon punjenja baterije.

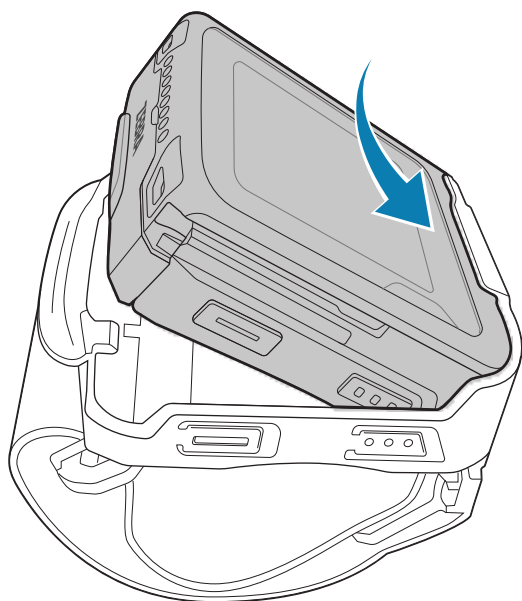


NAPOMENA: Postavite bateriju u jezgro pre nego što jezgro stavite u školjku.

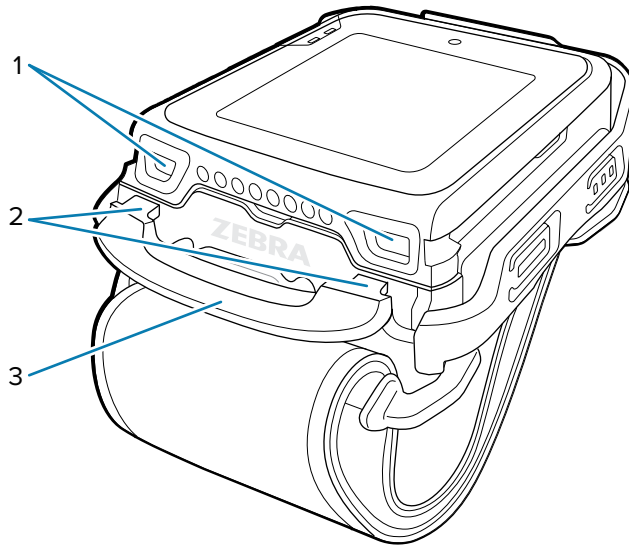
1. Gurnite jezgro (1) u školjku za nošenje na ručnom zglobu (2) u dok jezičak za oslobađanje dodatka za nošenje na ručnom zglobu ne legne na mesto.



2. Ubacite uređaj gornjom stranom napred u držač za nošenje na ručnom zglobu.



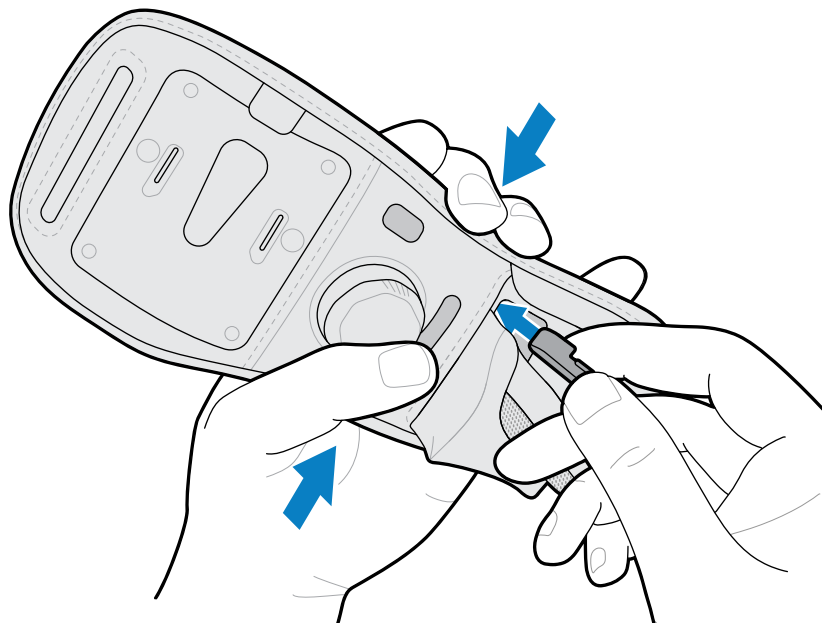
3. Istovremeno pritisnite jezičak za otpuštanje nosača za ručni zglob (3) i uređaj dok jezičci za zaključavanje (2) ne uđu u slotove za zaključavanje (1).



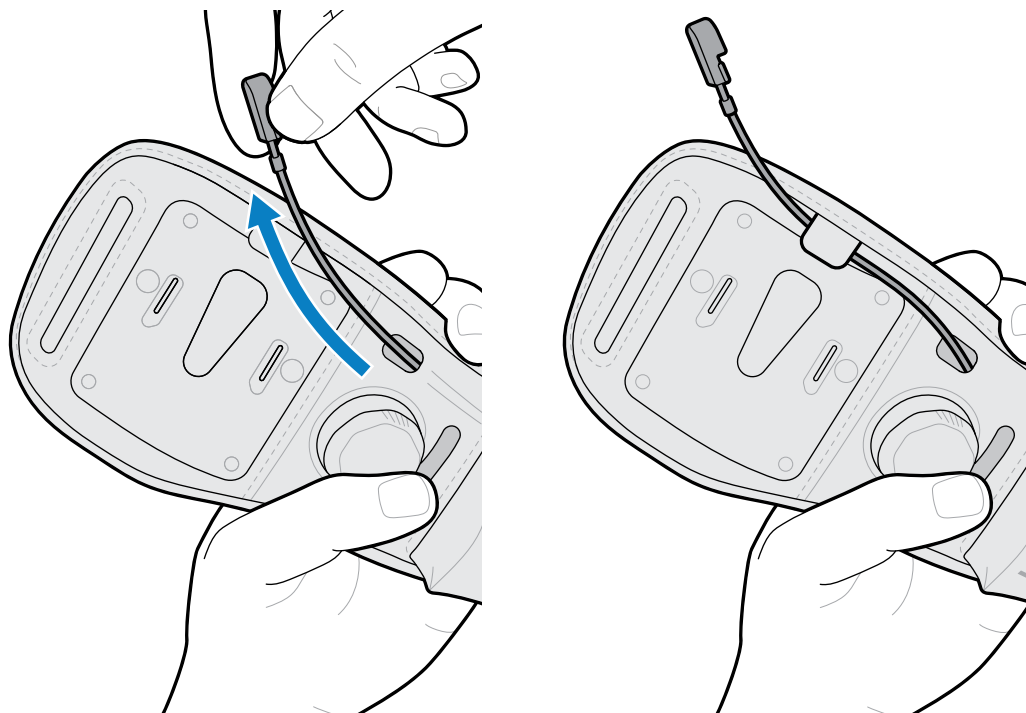
Sklapanje dodatka za nošenje na ručnom zglobu

U ovom odeljku je opisano kako da sklopite dodatak za nošenje na ručnom zglobu.

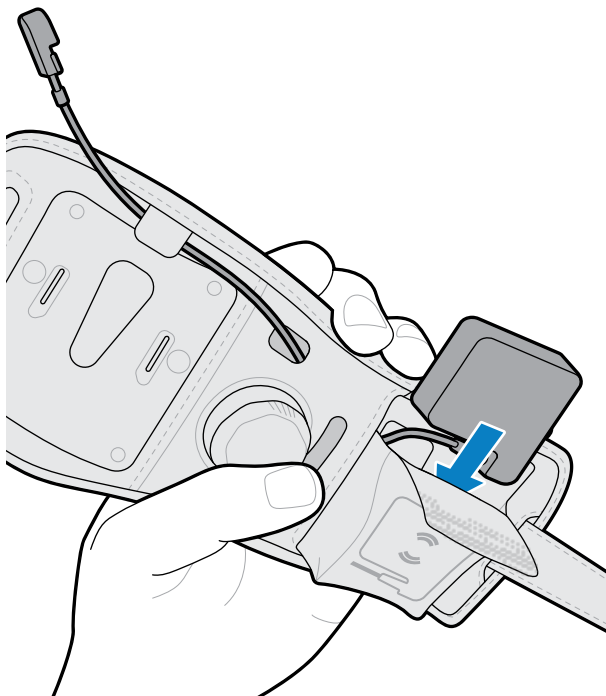
1. Otvorite džep antene i umetnite kabl u slot na džepu. Stegnite traku da biste omogućili da kabl prođe.



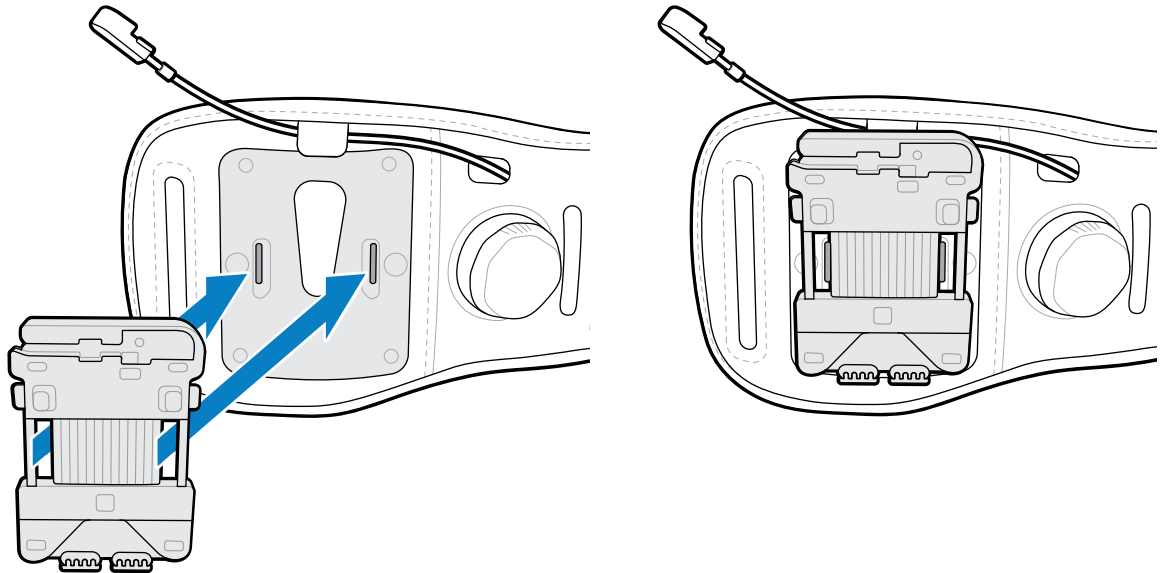
2. Provucite kabl kroz slot na džepu i izvucite ga kroz oblikovani otvor. Za jedinice za desnu ruku, obezbedite kabl pomoću jezička.



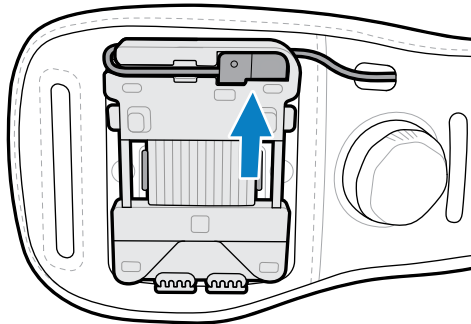
3. Postavite antenu tako da se poklapa sa slikom na džepu, a zatim umetnite antenu u džep.



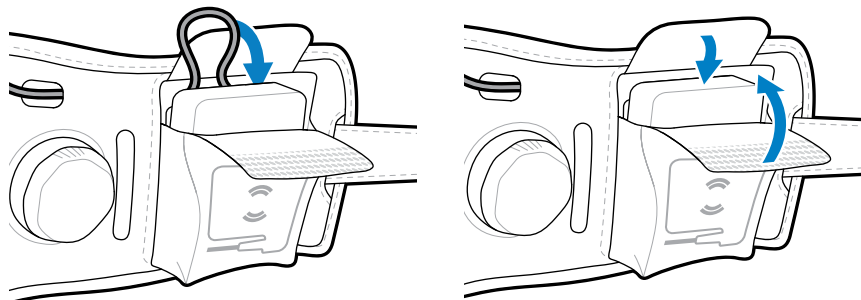
4. Postavite pločicu za montiranje na traku za nošenje oko ručnog zgloba.



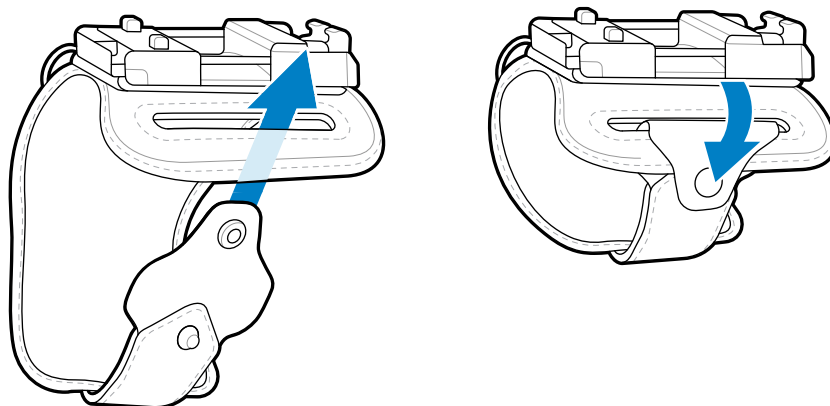
5. Povežite kabl na pločicu za montiranje. Za jedinice za desnu ruku, blago savijte kabl unazad i povežite ga.



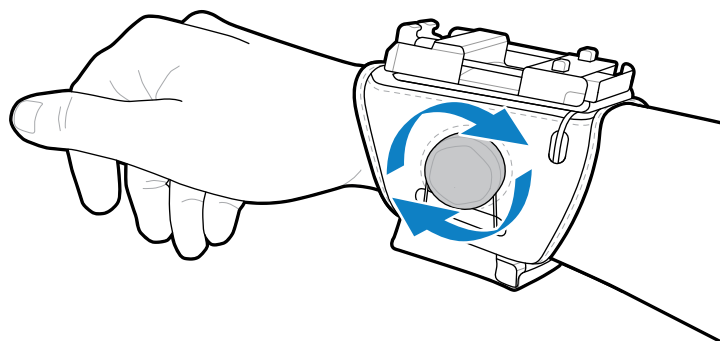
6. Umotajte višak kabla ispod antene i zatvorite džep pomoću kuke i omče.



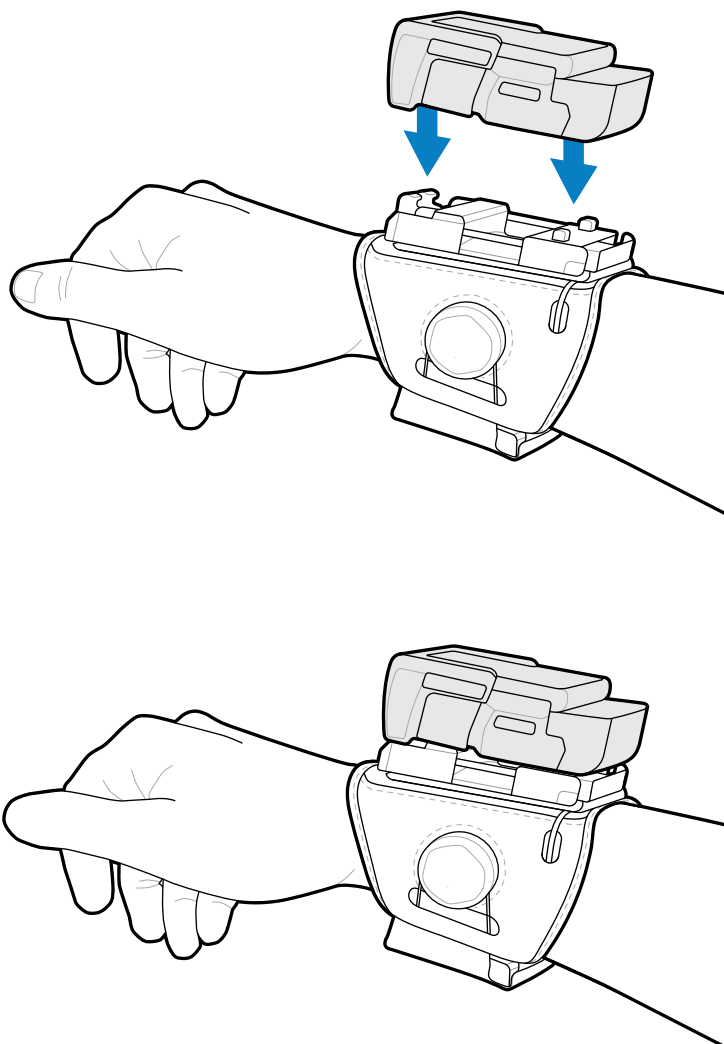
7. Provucite krajnju kopču trake za nošenje oko ručnog zgloba kroz uski otvor, pa spojite kopče.



8. Postavite traku za nošenje oko ručnog zgloba, pa okrenite točkić da biste je pritegnuli.



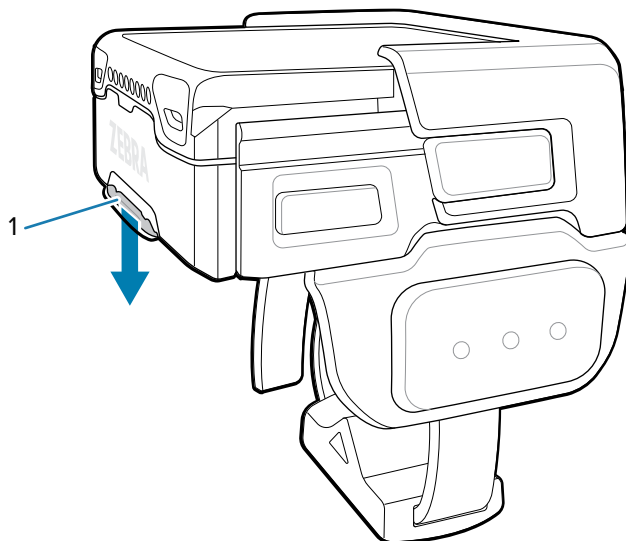
9. Postavite osnovni uređaj na pločicu za montiranje.



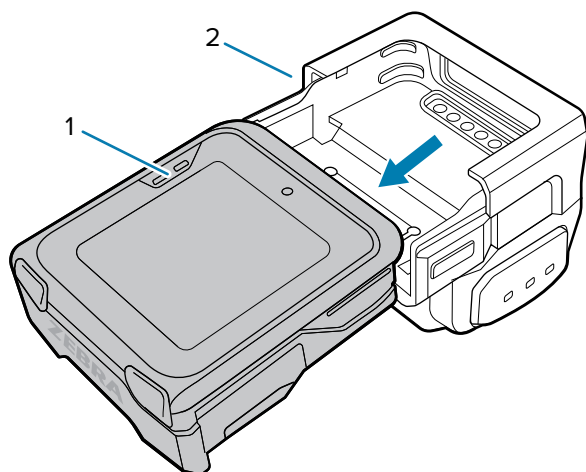
Uklanjanje okidača i sklopa školjke

Izvadite jezgro iz sklopa okidača i školjke kada je potrebno da zamenite bateriju.

1. Pritisnite jezičak za oslobađanje školjke (1).



2. Gurnite jezgro (1) od sklopa okidača i školjke (2).

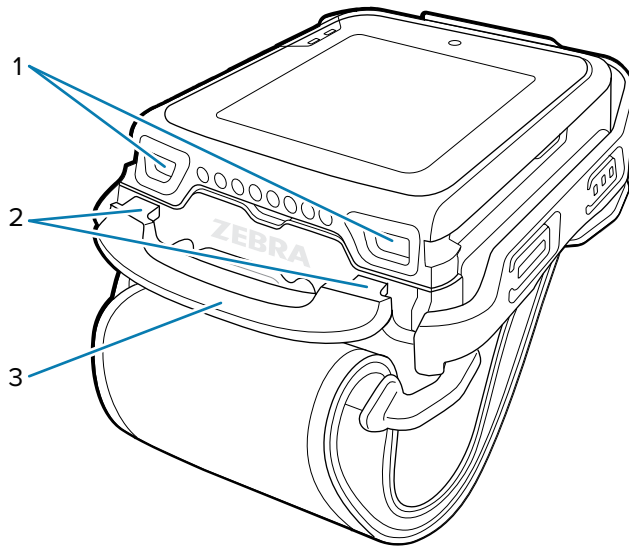


Uklanjanje sklopa dodatka za nošenje na ručnom zglobu

Skinite jezgro i školjku sa sklopa dodatka za nošenje na ručnom zglobu radi punjenja. Nakon punjenja vratite jezgro i školjku na sklop.

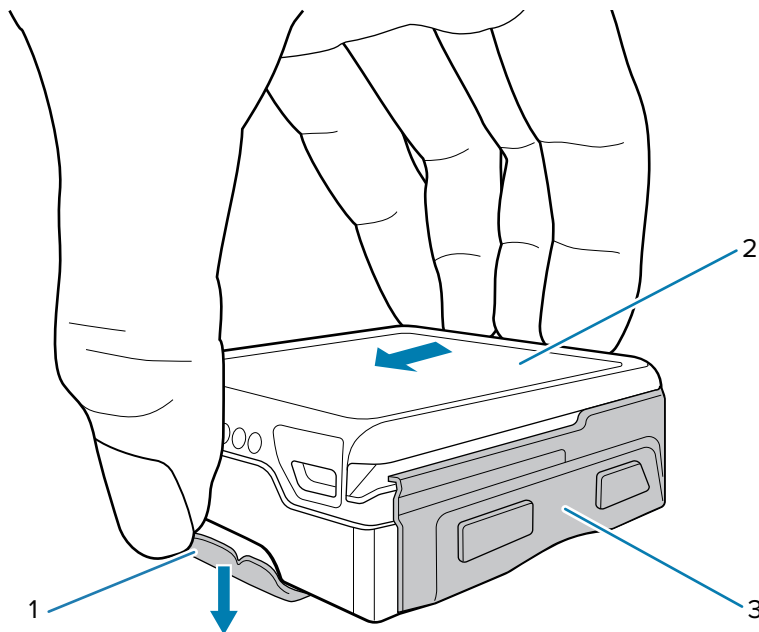
1. Pritisnite nadole jezičak za otpuštanje nosača za ručni zglob (3).

2. Podignite uređaj, prvo donji deo, iz držača za nošenje na ručnom zglobu.



Jezički za zaključavanje (2) će se podići sa slotova za zaključavanje (1).

3. Uklonite jezgro u školjki sa sklopa dodatka za nošenje na ručnom zglobu.
4. Da biste izvadili jezgro (2) iz školjke (3), pritisnite nadole jezičak za oslobađanje školjke (1), a zatim gurnite jezgro od školjke (3).



Zamena baterije

Uređaj podržava režim zamene u toku rada u kojem korisnik može da zameni bateriju bez isključivanja uređaja. Kada korisnik ukloni jezgro iz školjke, ekran se isključuje i uređaj prelazi u stanje niske energije

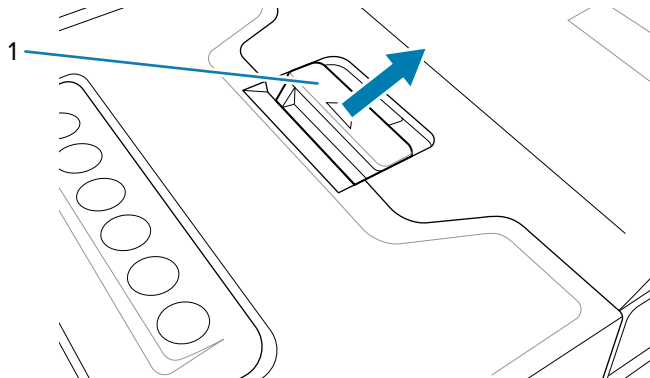
(što označava jednostruko crveno treperenje LED indikatora skeniranja / prilagođene funkcije). Zamenite bateriju u roku od dva minuta da biste očuvali postojanost memorije.

1. Uklonite nosivi sklop.

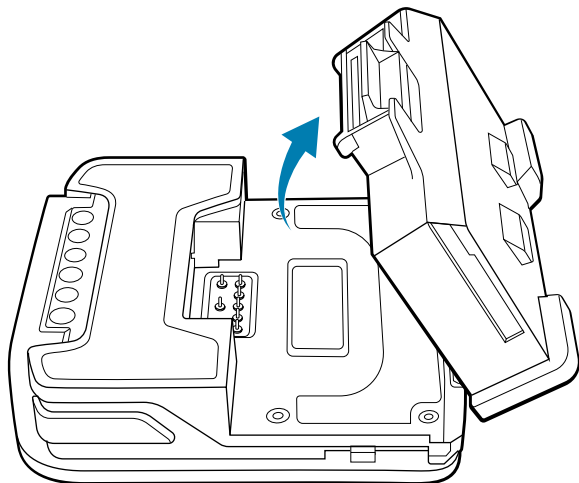
Za informacije o uklanjanju sklopa okidača za prst i nosača za ručni zglob, pogledajte [Uklanjanje okidača i sklopa školjke](#) na strani 29 i [Uklanjanje sklopa dodatka za nošenje na ručnom zglobu](#) na strani 30.

2. Okrenite uređaj tako da ekran osetljiv na dodir bude okrenut nadole.

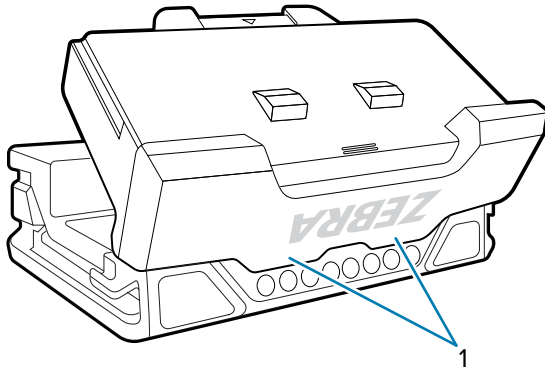
3. Gurnite bravicu za otpuštanje baterije (1).



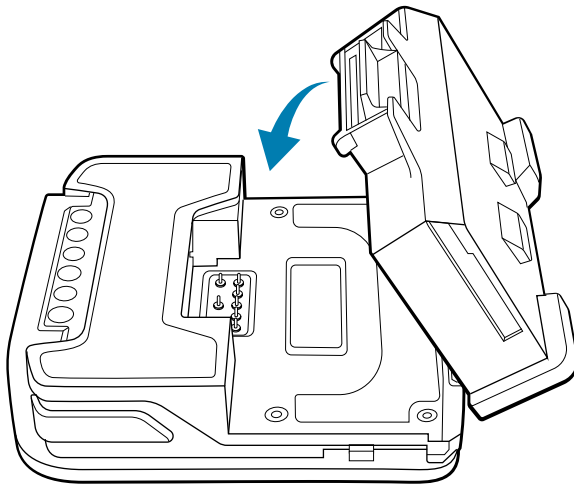
4. Izvadite bateriju iz odeljka za bateriju.



5. Poravnajte bateriju tako da donji deo baterije aktivira otvore za zaključavanje (1).



6. Pritisnite bateriju nadole u odeljak za bateriju dok bravice za oslobađanje baterije ne legnu na mesto.



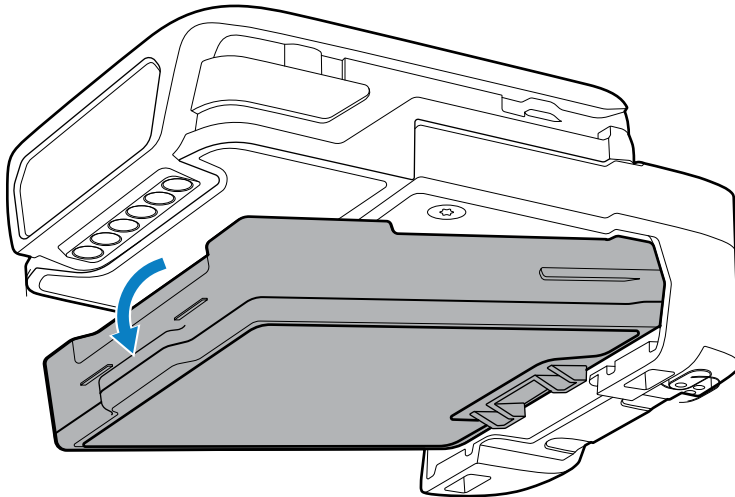
Uklanjanje WS50 RFID baterije

U ovom odeljku je opisano kako da uklonite WS50 RFID bateriju.

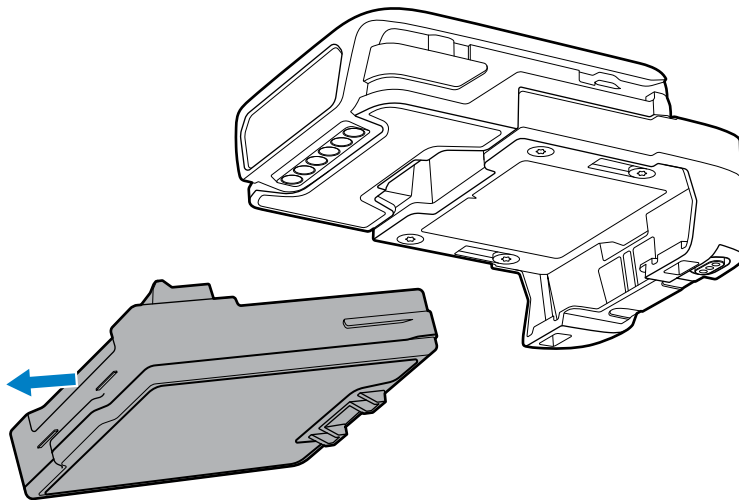
1. Uklonite nosivi sklop.

Za informacije o uklanjanju sklopa okidača za prst i nosača za ručni zglob, pogledajte [Uklanjanje okidača i sklopa školjke](#) na strani 29 i [Uklanjanje sklopa dodatka za nošenje na ručnom zglobu](#) na strani 30.

2. Okrenite bateriju u potpornom slotu.



3. Izvadite bateriju iz odeljka za bateriju.



Punjenje uređaja

Koristite dodatnu opremu za punjenje da biste napunili bateriju uređaja i/ili rezervnu bateriju.

Tabela 1 Dodatna oprema za punjenje

Dodatna oprema	Broj artikla	Punjenje		Komunikacija	
		Baterija (u uređaju)	Rezervna baterija	USB	Ethernet
USB kabl za punjenje	CBL-WS5X-USB1-02	Da	Ne	Da	Ne
Konvergentni skener i/ili baterija od 1300 mAh					
Postolje samo za punjenje sa 2 slota	CRD-WS5X-2SCV-01	Da	Ne	Ne	Ne

Tabela 1 Dodatna oprema za punjenje (Continued)

Dodatna oprema	Broj artikla	Punjenje		Komunikacija	
		Baterija (u uređaju)	Rezervna baterija	USB	Ethernet
Postolje samo za punjenje sa 10 slota	CRD-WS5X-10SCV-01	Da	Ne	Ne	Ne
Ethernet postolje sa 5 slotova sa punjačem za baterije sa 5 slotova	CRD-WS5X-5SECV-01	Da	Da	Ne	Da
Punjač za baterije sa 4 slota	SAC-WS5X-4S13-01	Ne	Da	Ne	Ne
Punjač za baterije sa 20 slota	SAC-WS5X-20S13-01	Ne	Da	Ne	Ne
Dodatak za nošenje na ručnom zglobu i/ili baterija od 800 mAh					
Postolje samo za punjenje sa 2 slota	CRD-WS5X-2SWR-01	Da	Ne	Ne	Ne
Postolje samo za punjenje sa 10 slota	CRD-WS5X-10SWR-01	Da	Ne	Ne	Ne
Ethernet postolje sa 5 slotova sa punjačem za baterije sa 5 slotova	CRD-WS5X-5SEWR-01	Da	Da	Ne	Da
Punjač za baterije sa 4 slota	SAC-WS5X-4S8-01	Ne	Da	Ne	Ne
Punjač za baterije sa 20 slota	SAC-WS5X-20S8-01	Ne	Da	Ne	Ne

Punjenje glavne baterije

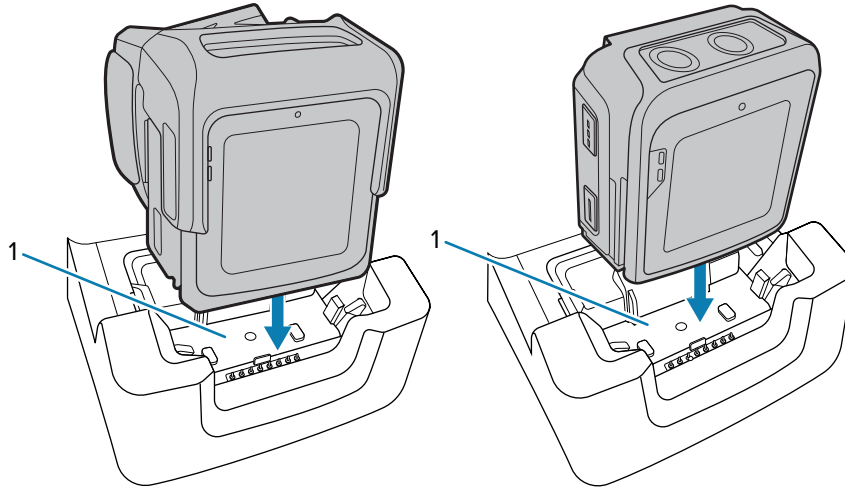
Bateriju punite u uređaju pomoću jednog od postolja samo za punjenje ili pomoću USB kabla za punjenje.



OPREZ: Pridržavajte se smernica za bezbednost baterije koje su opisane u referentnom vodiču za proizvod.

1. Priključite punjač na izvor napajanja.

2. Umetnite uređaj u slot (1) ili ga priključite na USB kabl za punjenje.

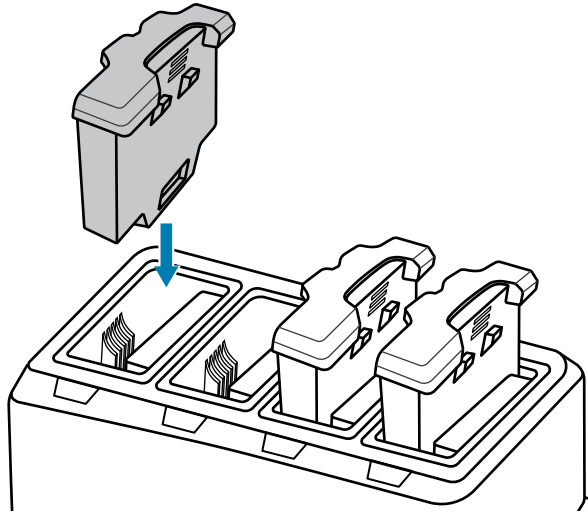


Uređaj će se uključiti i počće da se puni. LED indikator obaveštenja na tabli osetljivoj na dodir svetli narandžasto tokom punjenja, a zatim svetli zeleno kada je baterija potpuno napunjena.

Punjenje rezervne baterije

Rezervnu bateriju napunite jednim od punjača baterija.

1. Priključite punjač na izvor napajanja.
2. Stavite bateriju u ležište za punjenje.



3. Lagano pritisnite bateriju da biste obezbedili ispravan kontakt.

LED indikator punjenja rezervne baterije na punjaču ukazuje na status punjenja baterije.

Indikatori punjenja

LED indikator punjenja rezervne baterije na obodu postolja ukazuje na status punjenja rezervne baterije.

Tabela 2 LED indikatori punjenja rezervne baterije

Stanje	Indikacija
Isključeno	Baterija se ne puni. Baterija nije pravilno umetnuta u postolje ili nije povezan izvor napajanja. Postolje nema napajanje.
Neprekidno narandžasto	Zdrava baterija se puni.
Neprekidno zeleno	Punjenje zdrave baterije je završeno.
Brzo treperi crveno (2 treptaja u sekundi)	Greška pri punjenju, na primer: <ul style="list-style-type: none"> • Temperatura je preniska ili previsoka. • Punjenje se predugo odvija bez završetka (obično osam sati).
Neprekidno crveno	Nezdrava baterija se puni ili je potpuno napunjena.

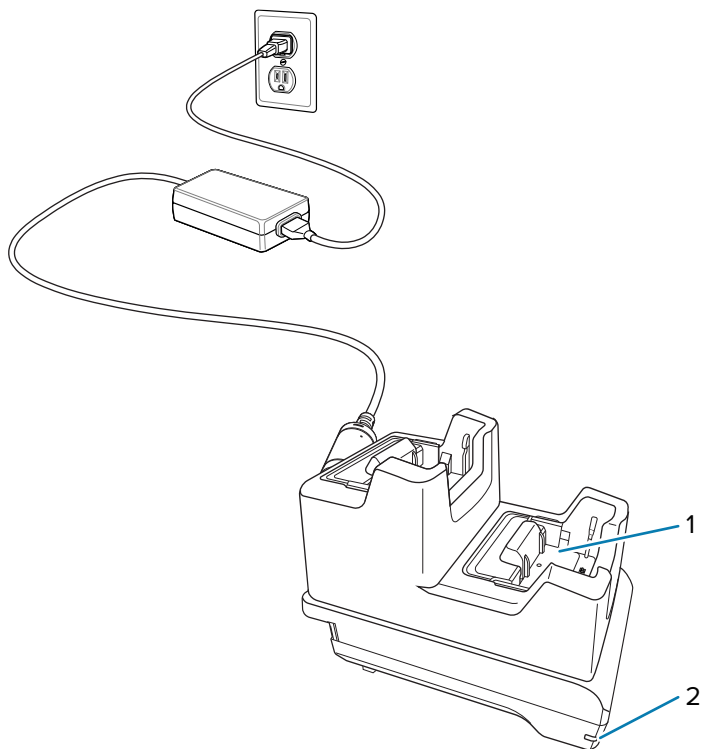
Temperatura punjenja

Punite baterije na temperaturama od 2 °C do 46 °C (35,6 °F do 114,8 °F). Uređaj ili postolje uvek puni bateriju na bezbedan i inteligentan način. Na višim temperaturama (na primer, približno +37 °C (+98 °F)) uređaj ili postolje mogu na kratko naizmenično da omoguće i onemoguće punjenje baterije kako bi se održala na prihvatljivoj temperaturi. Uređaj i postolje pomoću LED indikatora pokazuju kada je punjenje onemogućeno zbog neuobičajenih temperatura.

Postolje samo za punjenje sa 2 slota

Postolje samo za punjenje sa 2 slota:

- Pruža napajanje od 12 V DC (nominalno) za rad uređaja.
- Puni bateriju uređaja.

Slika 1 Postolje samo za punjenje sa 2 slota

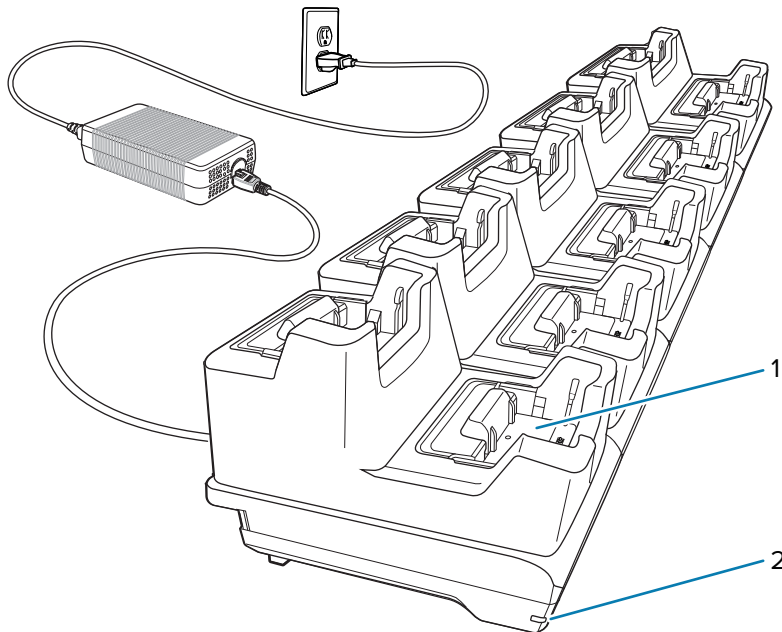
1	Slot za punjenje uređaja
2	LED indikator napajanja

Postolje samo za punjenje sa 10 slota

Postolje samo za punjenje sa 10 slota:

- Pruža napajanje od 12 V DC (nominalno) za rad uređaja.
- Puni bateriju uređaja.

Slika 2 Postolje samo za punjenje sa 10 slota



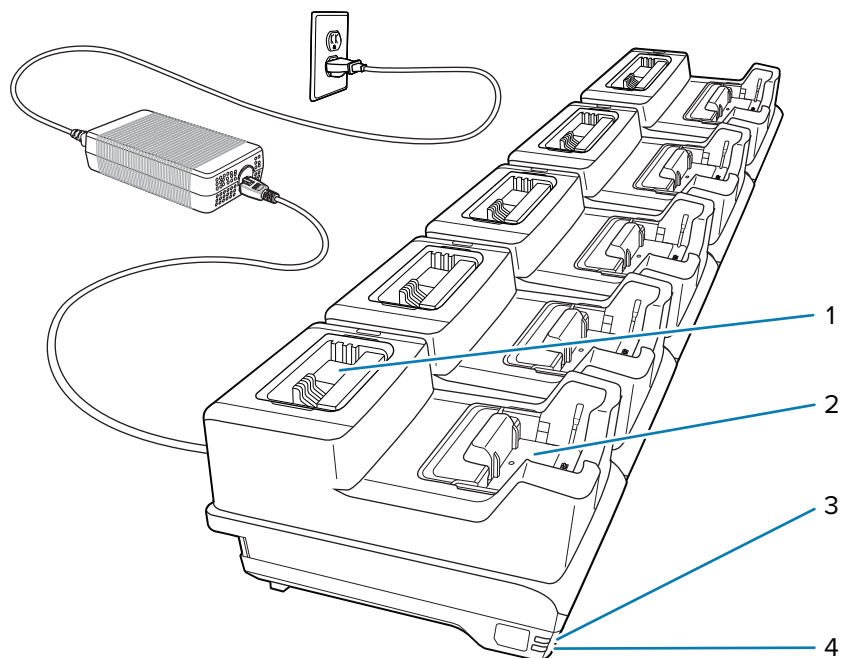
1	Slot za punjenje uređaja
2	LED indikator napajanja

Ethernet postolje sa 5 slotova sa punjačem za bateriju

Ethernet postolje sa 5 slotova sa punjačem za bateriju:

- Pruža napajanje od 12 V DC (nominalno) za rad uređaja.
- Povezuje uređaj (do pet) na Ethernet mrežu.
- Istovremeno puni do pet uređaja i do pet rezervnih baterija.

Slika 3 Ethernet postolje sa 5 slotova sa punjačem za bateriju

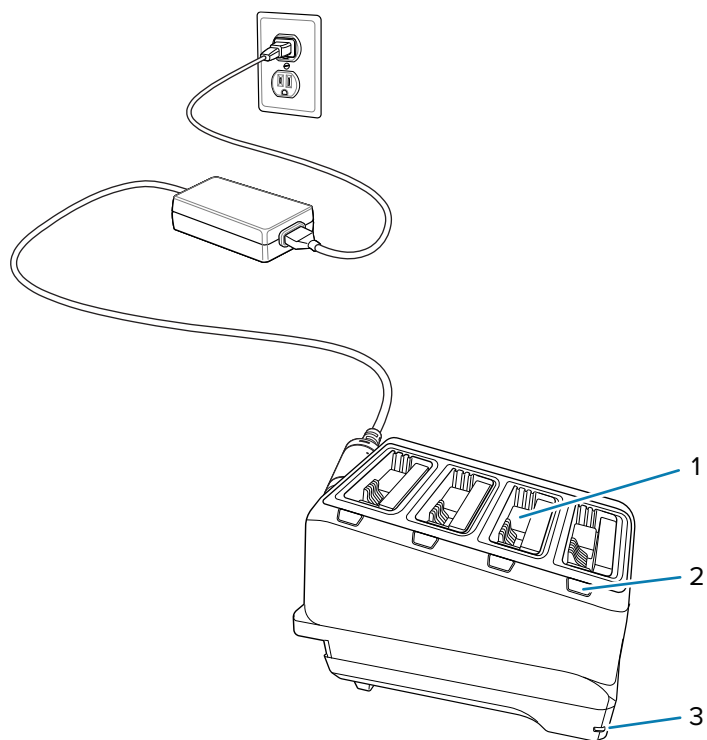


1	Slot za bateriju
2	Slot za punjenje uređaja
3	1000 LED
4	100/100 LED

Punjač za baterije sa 4 slota

Punjač za baterije sa 4 slota puni do četiri rezervne baterije.

Slika 4 Punjač za baterije sa 4 slota

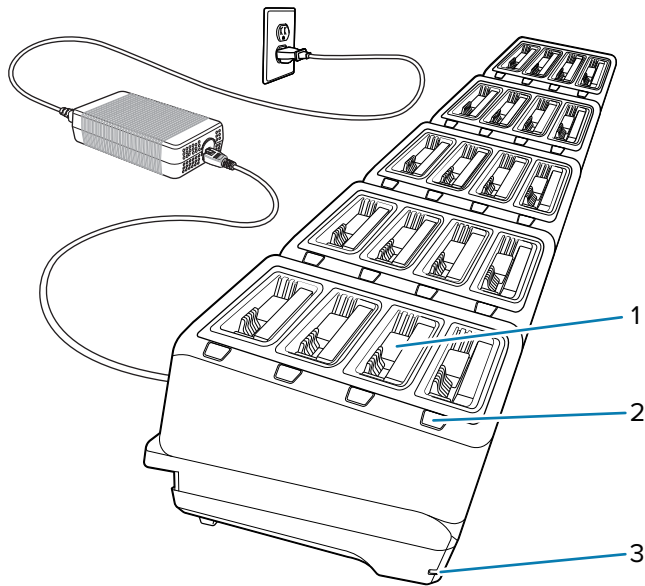


1	Slot za bateriju
2	LED indikator punjenja baterije
3	LED indikator napajanja

Punjač za baterije sa 20 slotova

Punjač za baterije sa 20 slotova puni do 20 rezervnih baterija.

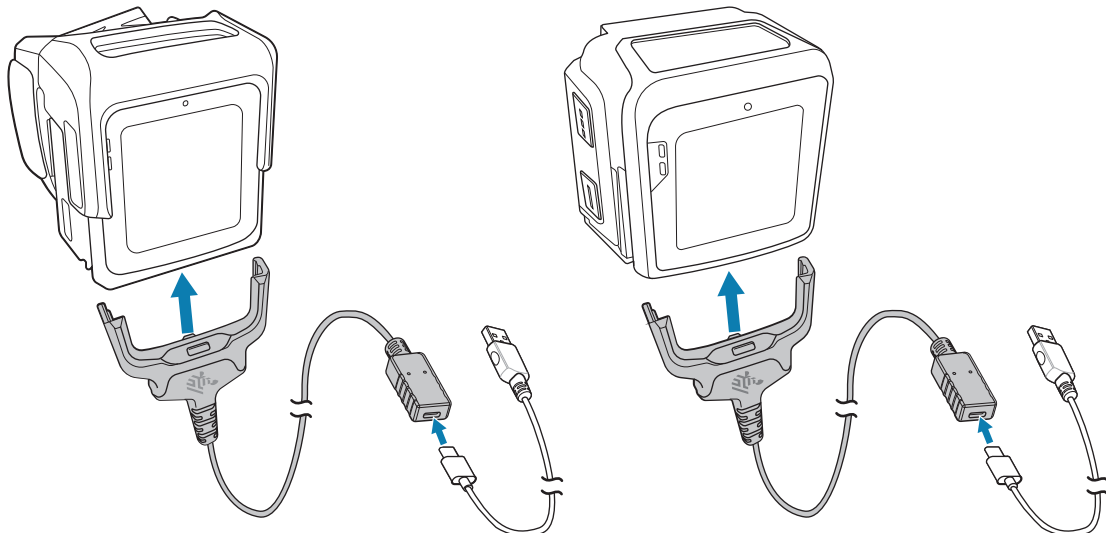
Slika 5 Punjač za baterije sa 20 slotova



1	Slot za bateriju
2	LED indikator punjenja baterije
3	LED indikator napajanja

USB kabl za punjenje

USB kabl za punjenje priključuje se sa donje strane uređaja i lako se uklanja kada se ne koristi. Kabl puni uređaj i omogućava uređaju da prenosi podatke na glavni računar.



Ergonomske preporuke

Da biste izbegli i na minimum sveli rizik od ergonomskih povreda, sledite ergonomske preporuke.

- Pobrinite se da korisnici budu obučeni za pravilno i bezbedno montiranje konvergentnog skenera na prste.
- Proverite da li je udobni jastučić za prst na svom mestu i da li je kopča trake pravilno pričvršćena na prste sa konvergentnim skenerom.
- Uverite se da su korisnici obučeni za pravilno i bezbedno montiranje nosača za ručni zglob na ručni zglob.
- Vodite računa da se uređaj ne nosi blizu spoja ručnog zgloba.
- Koristite manju traku za nošenje oko ručnog zgloba za malu i srednju veličinu ručnog zgloba. Koristite veću traku za srednju i veliku veličinu ručnog zgloba.
- Vodite računa da uređaj bude montiran tako da ekran bude okrenut prema korisniku.
- Održavajte i čistite nosive komponente, kao što su trake i mekani delovi.
- Smanjite ili eliminišite nepotrebne ponavljajuće pokrete i aktivaciju.
- Održavajte neutralni položaj.
- Smanjite ili eliminišite povišenu ili podignutu ruku i položaje ramena.
- Smanjite ili eliminišite prekomernu silu.
- Držite predmete koji se često koriste nadohvat ruke.
- Obavljajte zadatke na odgovarajućim visinama.
- Smanjite ili eliminišite direktan pritisak.
- Obezbedite odgovarajuće rastojanje.
- Obezbedite odgovarajuće radno okruženje.
- Poboljšajte radne procedure pomoću uređaja.

