

WS50/WS50 RFID

Kroppsburen företagslösning



ZEBRA

Snabbstartshandbok

2024/01/11

ZEBRA och det stiliserade zebrahuvudet är varumärken som tillhör Zebra Technologies Corporation och är registrerade i flera jurisdiktioner över hela världen. Alla andra varumärken tillhör respektive ägare. ©2023 Zebra Technologies Corporation och/eller dess dotterbolag. Med ensamrätt.

Innehållet i det här dokumentet kan ändras utan föregående meddelande. Den programvara som beskrivs i det här dokumentet tillhandahålls enligt ett licens- eller sekretessavtal. Programvaran får endast användas och kopieras enligt villkoren i de avtalen.

Mer information om juridiska meddelanden och äganderättsmeddelanden finns på:

PROGRAMVARA:zebra.com/linkoslegal.

COPYRIGHT:zebra.com/copyright.

PATENT:ip.zebra.com.

GARANTI:zebra.com/warranty.

SLUTANVÄNDARLICENSAVTAL:zebra.com/eula.

Användarvillkor

Äganderätt

Den här handboken innehåller information som tillhör Zebra Technologies Corporation och dess dotterbolag ("Zebra Technologies"). Den är endast avsedd för information och användning av parter som använder och underhåller den utrustning som beskrivs häri. Denna äganderättsinformation får inte användas, kopieras eller ges vidare till annan part för något annat syfte utan uttrycklig skriftlig tillåtelse från Zebra Technologies.

Produktförbättringar

Kontinuerlig förbättring av produkterna ingår i Zebra Technologies policy. Alla specifikationer och designers kan ändras utan förvarning.

Friskrivningsklausul för ansvar

Zebra Technologies vidtar åtgärder för att se till att dess publicerade konstruktionsspecifikationer och handböcker är korrekta men fel kan uppstå. Zebra Technologies förbehåller sig rätten att korrigera sådana fel och friskriver sig från ansvar som kan uppstå på grund av detta.

Ansvarsbegränsning

Inte i något fall skall Zebra Technologies eller någon annan som är delaktig i att skapa, producera eller leverera medföljande produkt (inklusive maskinvara och programvara) ha ansvar för några som helst skador (inklusive, utan begränsning, följdskador inklusive förlust av affärsvinster, avbrott i verksamheten, eller förlust av affärsinformation) som uppstår vid användning av, är resultatet av användning av, eller avsaknad av möjlighet att använda sådan produkt, även om Zebra Technologies har blivit informerat om möjligheten att sådana skador uppstår. Vissa länder tillåter inte att oförutsedda skador eller följdskador utesluts, så ovanstående begränsning eller undantag kanske inte gäller dig.

Enhetens funktioner

WS50 är en kroppsburen dator som ger flexibel handfri användning för höger- eller vänsterhänta användare. WS50 RFID är Zebras RFID-alternativ och har en inbyggd kodare/läsare.

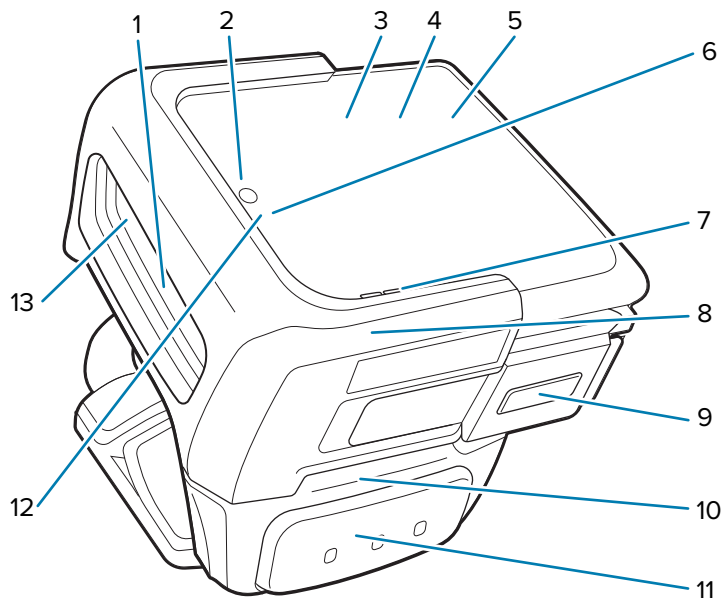
Enheterna finns i två konfigurationer:

- Konvergerad skanner
- Handledsfäste


Funktioner hos den konvergerade skannern

Den konvergerade skannern bärs på användarens pek- och långfinger och har en utlösare som manövreras med tummen. Den har en pekskärm, en utlösarenhet, en SE4770-skanningsmotor och andra funktioner.

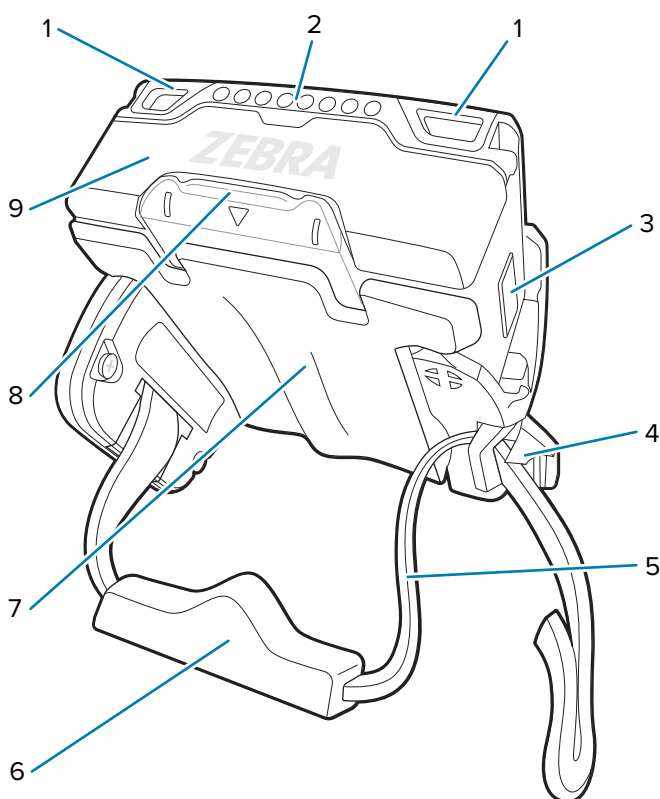
Vy framifrån



1	Skannerfönster	Utför datainsamling med hjälp av bildbehandlaren.
2	Mikrofon	Används för röstkommunikation eller ljudinspelningar.
3	Display	Visar all information som krävs för att använda enheten.
4	Sensor för omgivningsljus (under displayen)	Fastställer omgivningsljuset för styrning av intensiteten i displayens bakgrundsbelysning.
5	NFC-antenn (under displayen)	Kommunicerar med andra NFC-aktiverade enheter.
6	Laddningsindikator	Visar batteriets laddningsstatus under laddning.
7	Högtalare	Används för röstkommunikation eller ljuduppspelning.

8	Deflektor	Skyddar enheten.  OBS! Deflektorn har obligatoriska varningsmarkeringar för lasersäkerhet som alltid måste sitta på plats när den används.
9	Vänster knapp	Kan programmeras av användaren. Är Tillbaka -knapp som förinställning.
10	Utlösarenhet	Består av en fingerrem och en skanningsutlösare. Kan vridas för vänster- eller högerhandsanvändning.
11	Skanningsutlösare	Initierar streckkodsläsning när ett skanningsaktiverat program är aktivt.
12	Meddelandeindikator	Visar att ett programmeddelande har tagits emot.
13	Närhetssensor (tillval)	Upptäcker föremål nära enheten och aktiverar SE4770.

Vy bakifrån



1	Indikatorlampa för skanning/anpassat	Anger datainsamling och anpassad programstyrd status.
2	Gränssnittskontakt	För kommunikation med USB-värd och -klienter samt enhetsladdning via kablar och tillbehör.
3	Höger knapp	Kan programmeras av användaren. Är Start -knapp som förinställning. Tryck för att starta enheten.
4	Remspänne	Drar åt eller lossar fingerremmen på fingrarna.
5	Fingerrem	Håller fast enheten på fingrarna. Levereras förmonterad på varje konvergerad skanner.

6	Fingerkil	Skyddar och stabiliserar fingrarna i remmen.
7	Fingerkomfortdyna	Skyddar fingrarna från enheten.
8	Frigöringsflik för skalet	Tryck nedåt för att frigöra kärnan från skalet.
9	Batteri	Batteri på 1 300 mAh med hög kapacitet ger ström som driver enheten.



OBS! Om du vill använda den konvergerade skannern med handryggsfästet byter du ut utlösarenheten mot handryggsfästet. Mer information finns i [Montera handryggsfästet](#).

Se även

[Montera utlösar- och skalenheten för den konvergerade skannern](#)

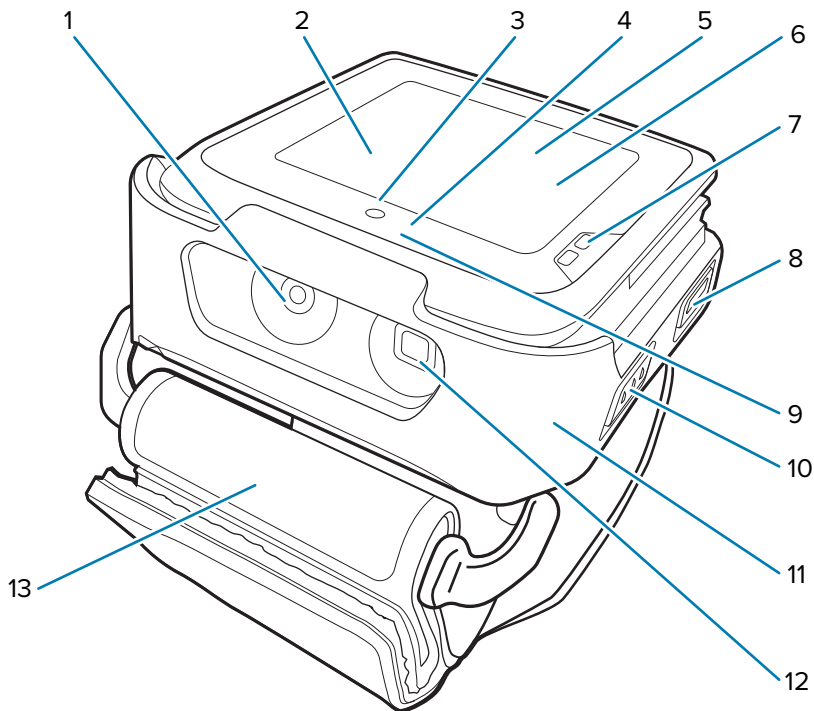
[Ändra utlösarens placering för den konvergerade skannern](#)

[Ta bort utlösar- och skalenheten](#)

Funktioner hos handledsfästet

Handledsfästet har en pekskärm, fyra knappar, en handledsrem och andra funktioner.

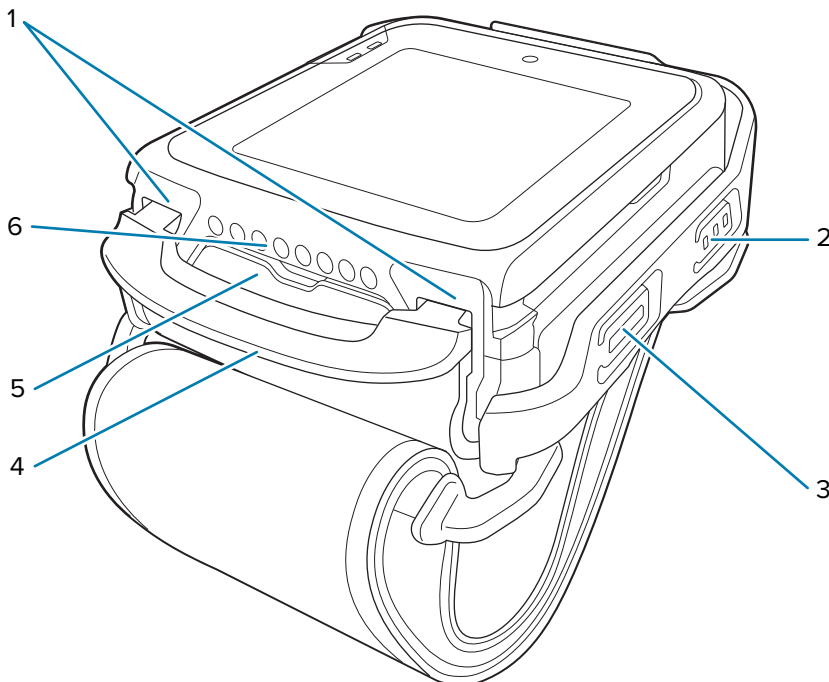
Vy framifrån



1	Kamera	Tar foton och spela in videor (endast i konfigurationer med kamera).
2	Display	Visar all information som krävs för att använda enheten.
3	Mikrofon	Används för röstkommunikation eller ljudinspelningar.
4	Laddningsindikator	Visar batteriets laddningsstatus under laddning.

5	Sensor för omgivningsljus (under displayen)	Fastställer omgivningsljuset för styrning av intensiteten i displayens bakgrundsbelysning.
6	NFC-antenn (under displayen)	Kommunicerar med andra NFC-aktiverade enheter.
7	Högtalare	Används för röstkommunikation eller ljuduppspelning.
8	Vänster knapp 2	Kan programmeras av användaren. Är Tillbaka -knapp som förinställning.
9	Meddelandeindikator	Visar att ett programmeddelande har tagits emot.
10	Vänster knapp 1	Kan programmeras av användaren
11	Handledsfäste	Består av en enhetshållare och en handledsrem som skyddar och håller kärnan i skalet.
12	Kamerablixt	Ger belysning för kameran (endast i konfigurationer med kamera).
13	Handledsrem	Används för att hålla fast enheten på handleden. Levereras förmonterad på varje handledsfäste. Finns i liten och stor storlek.

Vy bakifrån



1	Indikatorlampa för skanning/anpassat	Anger datainsamling och anpassad programstyrd status.
2	Höger knapp 1	Kan programmeras av användaren. Standardinställningen är att starta datainsamling.
3	Höger knapp 2	Kan programmeras av användaren. Är Start -knapp som förinställning. Tryck för att starta enheten.
4	Frigöringsflik för handledsfäste	Tryck nedåt för att frigöra kärnan i skalet från handledsfästet.

5	Batteri	Batteriet med standardkapacitet på 800 mAh ger ström för användning av WS50. 2 400 mAh ger ström för användning med WR50.
6	Gränssnittskontakt	För kommunikation med USB-värd och -klienter samt enhetsladdning via kablar och tillbehör.

Se även[Montera handledsfästet](#)[Ta bort handledsfästet](#)

Konfigurera enheten

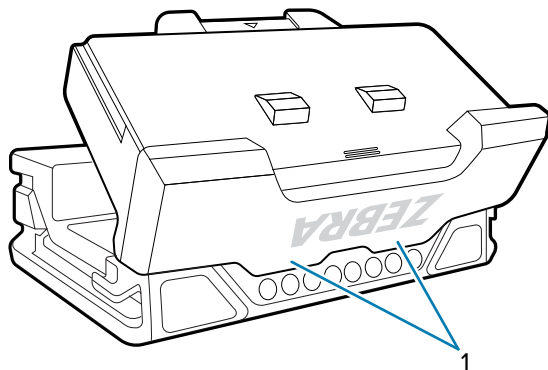
Börja använda enheten första gången:

1. Installera batteriet.
2. Montera den kroppsburna enheten.
 - Fingerutlösarenhet
 - Handledsfäste
3. Ladda enheten med ett av laddningstillbehören.
4. Slå på enheten.

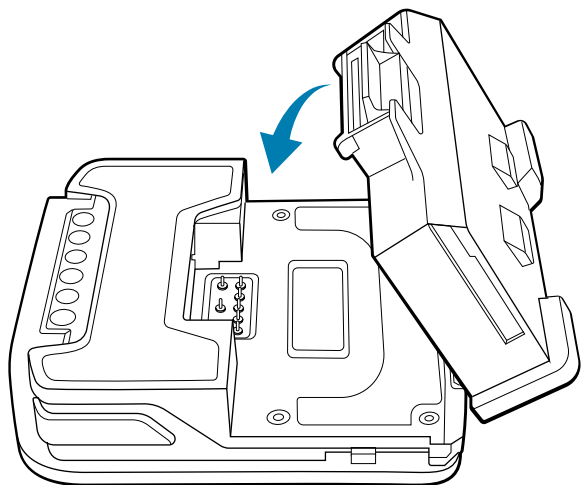
Sätta i batteriet

Montera batteriet på 1 300 mAh i den konvergerade skannern WS50. Montera batteriet på 800 mAh i handledsfästet till WS50. Montera batteriet på 2 400 mAh i handledsfästet till WS50 RFID.

1. Rikta in batteriet så att batteriets undersida hakar i låsspåren (1).



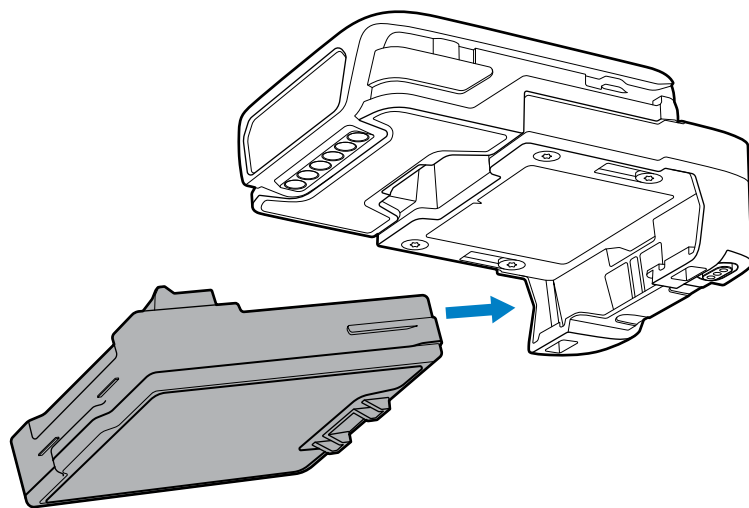
2. Tryck ned batteriet i batterifacket tills batteriets frigöringsspärrar snäpper på plats.



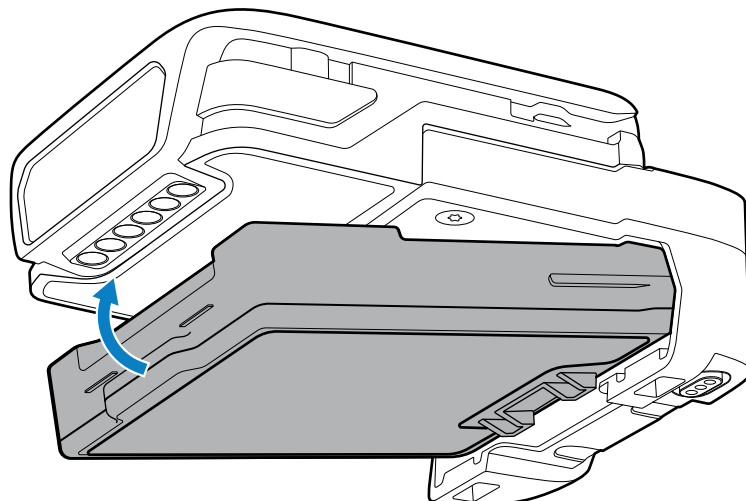
Installera batteriet för den konvergerade skannern WS50 RFID

Montera batteriet på 2 400 mAh i den konvergerade skannern WS50 RFID.

1. Rikta in batteriet så att batteriets undersida hakar i låsspåren.



2. Tryck in batteriet i batterifacket tills det snäpper på plats.



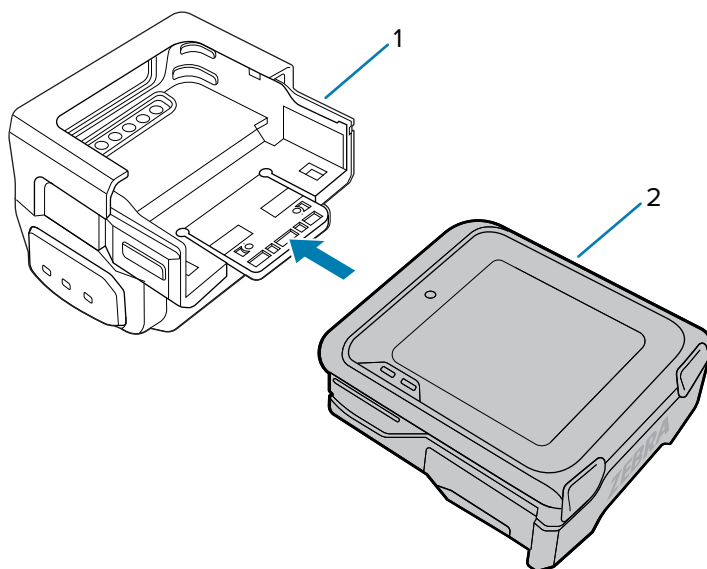
Montera utlösar- och skalenheten för den konvergerade skannern

Montera kärnenheten på utlösar- och skalenheten för att använda en tumstyrd utlösare.

1. Kontrollera att kärnenhetens pekskärm är vänd uppåt.
2. Skjut in kärnan (2) i utlösar- och skalenheten (1) tills skalets frigöringsspärr snäpper på plats.



OBS! Sätt i batteriet i kärnan innan du skjuter in kärnan i skalet.



Ändra utlösarens placering för den konvergerade skannern

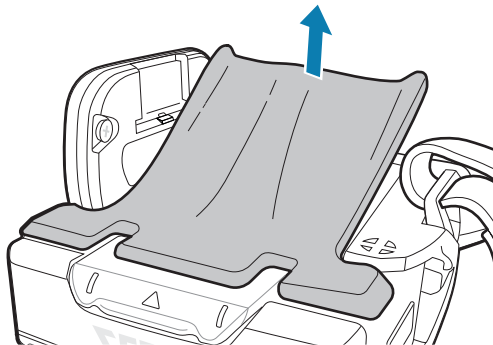
Utlösarenheten kan ändras för att passa användning på vänster eller höger hand.

Fastställ om den konvergerade skannern WS50 ska användas på höger eller vänster hand så att skanningutlösaren placeras bredvid tummen.



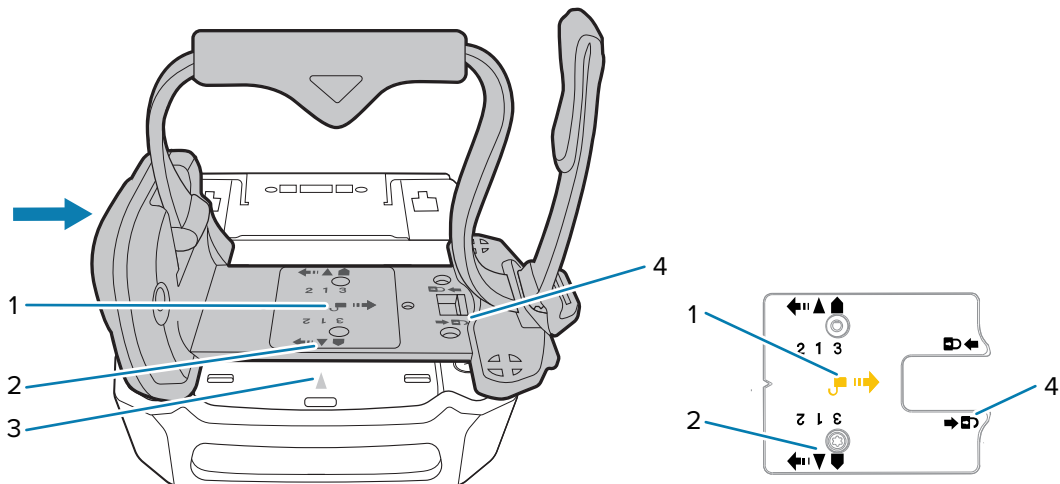
OBS!: De beskrivna procedurerna gäller för både höger- och vänsterhänta användare. Bilderna i detta avsnitt visar stegen för att ändra utlösarens placering från höger till vänster som ett exempel.

1. På enhetens undersida lyfter du fingerkomfortdynan från enhetens framsida och sedan lyfter du den från baksidan.

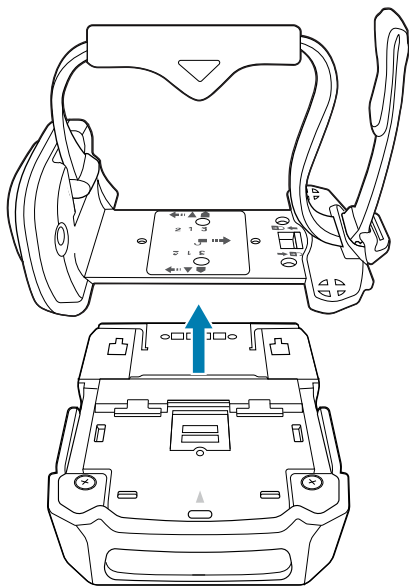


2. Följ instruktionerna på enhetens baksida för att demontera utlösarenheten.

- a) Lås upp utlösarenheten genom att trycka på frigöringspärren för att låsa upp (4).
- b) Skjut utlösarenheten i riktning mot Upplåsning (1) tills den svarta triangeln (2) är i linje med den graverade triangeln (3).

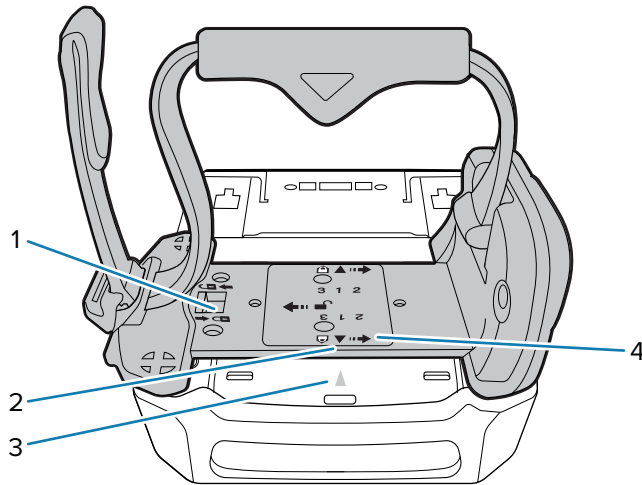


c) Lyft utlösarenheten.



3. Vrid utlösarenheten så att skanningsutlösaren är placerad bredvid tummen.

4. När du sätter tillbaka utlösarenheten på baksidan av kärnan i skalet ska du se till att den svarta triangeln (2) är i linje med den graverade triangeln (3).



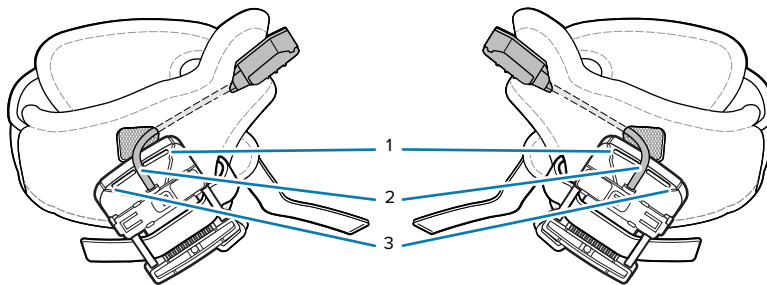
5. Skjut utlösarenheten i riktning mot Låsning (4).
6. Lås utlösarenheten genom att vid behov trycka spärren till läget Låsning (1).
7. Sätt tillbaka fingerkomfortdynan på enhetens undersida.

Montera handryggsfästet

Montera handryggsfästet på handsken och montera sedan kärnan i skalet på handryggsfästet. Fastställ om enheten ska användas på höger eller vänster hand.



OBS! De beskrivna procedurerna gäller för både höger- och vänsterhänta användare. Stegen i det här avsnittet använder en högerhandske som exempel.

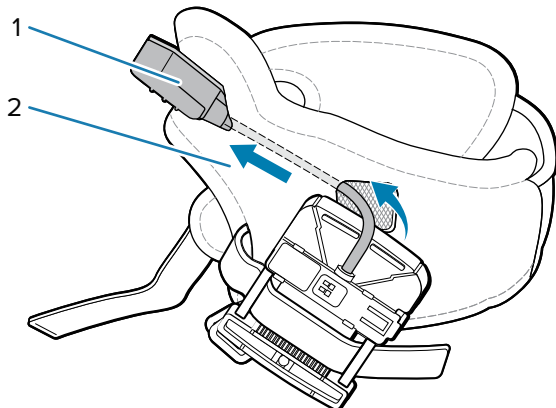


Handryggsfästet har tre spår där användaren kan placera utlösarsladden. Sätt i utlösarsladden i ett av spåren i enlighet med storleken på användarens hand:

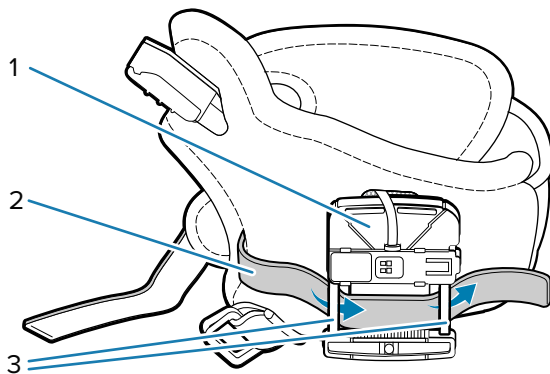
1	För stora händer
2	För medelstora händer
3	För små händer

1. Så här monterar du ett handryggsfäste på handsken:

a) För in utlösarsladden och knappen (1) genom utlösaröppningen på handsken (2).

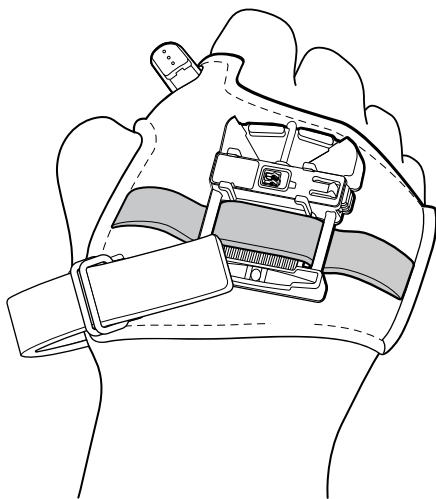


b) Trä remmen (2) genom en av remöppningarna (3) på handryggsfästet (1).

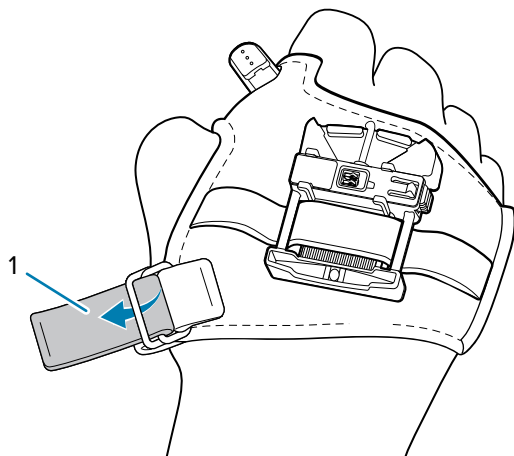


c) Trä remmen genom den andra öppningen på fästet och fäst den sedan med kardborrbandet.

2. Sätt på handsken genom att sticka in handen i handsken, med tummen genom den mindre öppningen och övriga fyra fingrar genom den större öppningen.

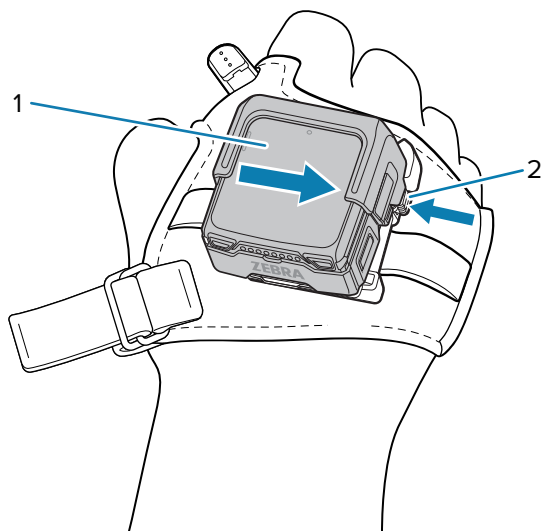


- 3.** Trä remmen (1) genom spännet och fäst remmens ände med kardborrbandet.



Justera remmen till en bekväm position så att den sitter säkert genom att dra åt eller lossa remmen.

- 4.** Placera utlösaren så att knappen är lätt att komma åt med tummen och fäst den sedan på handsken med kardborrebandet.
- 5.** Skjut in kärnan (1) i skalet på handryggsfästet. Tryck in handryggsfästets knapp (2) vid montering.



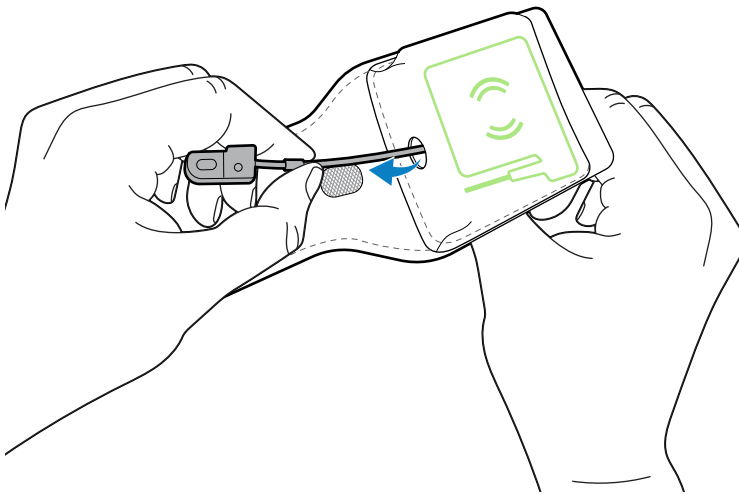
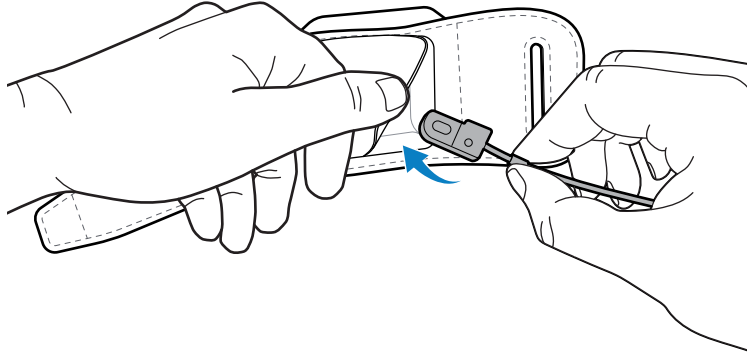
Släpp knappen (2) när enheten snäpper på plats på handryggsfästet.

- 6.** Sätt tillbaka fästet på handsken för att rikta in fästet mot knogen på långfingret.
- 7.** Dra åt eller lossa handskremmen om det behövs.

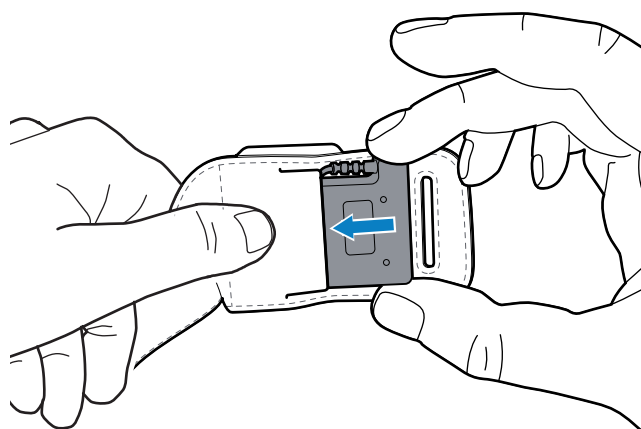
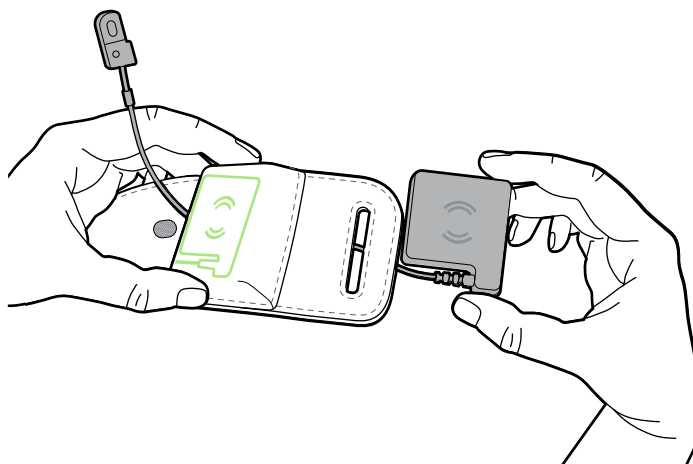
Om du vill ta bort kärnan i skalet från handryggsfästet trycker du på handryggsfästets knapp och drar kärnan i skalet bort från knappen på handryggsfästet.

Sätta ihop handryggsfästet med den externa antennen

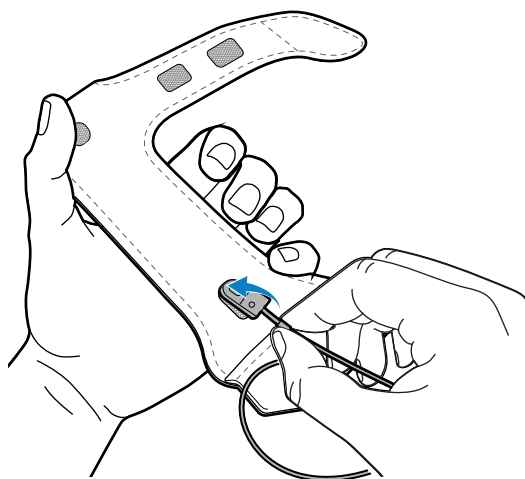
1. För in kabeln i fickan och dra sedan kabeln genom ficköppningen.



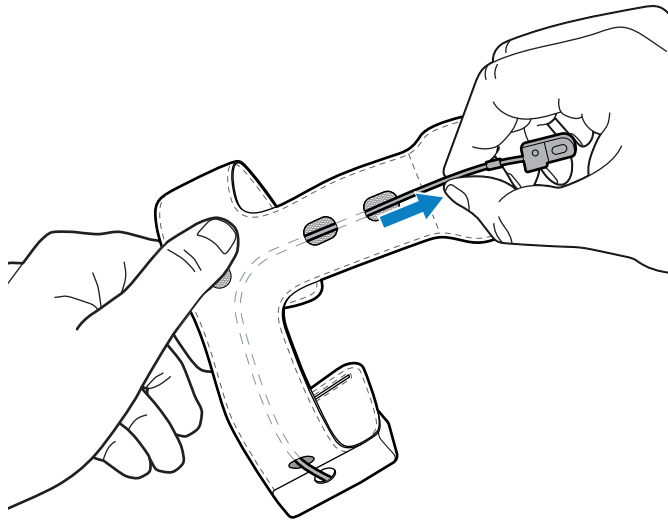
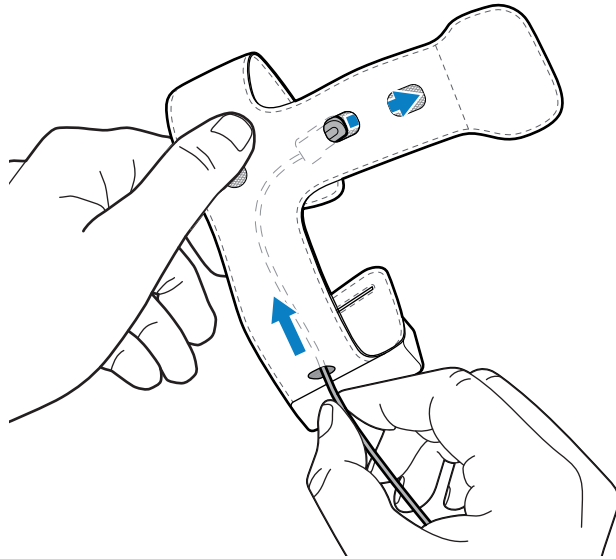
2. Rikta in antennen så att den matchar bilden på fickan och sätt sedan in antennen i fickan.



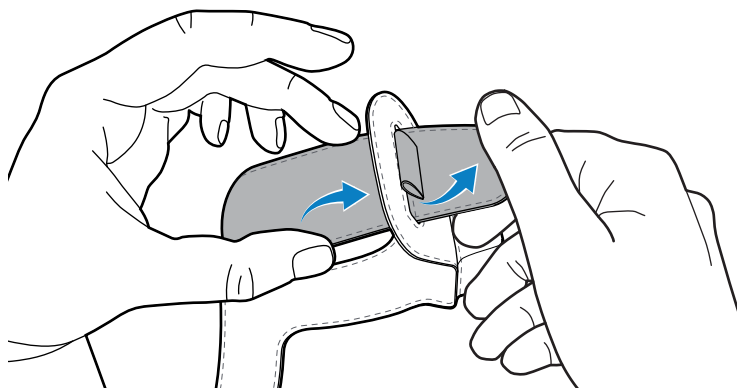
3. Sätt i kabeln i facket närmast antennen.



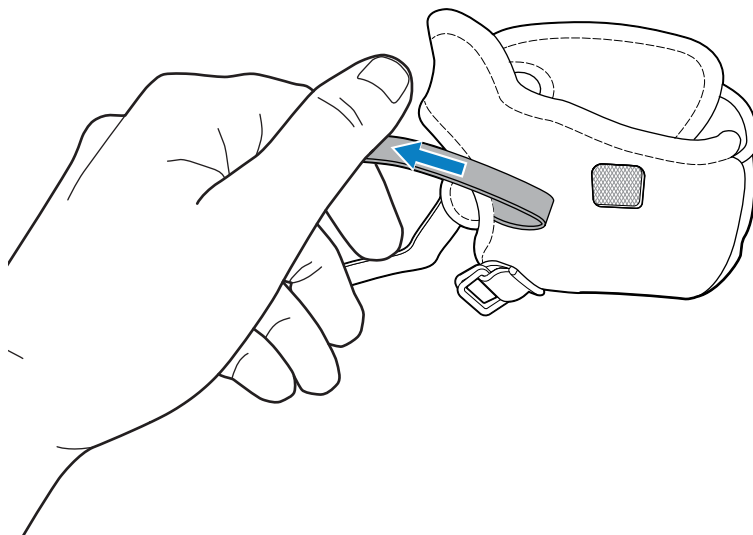
4. För kabeln genom handledsremmen genom att vrida den vid förbindningen och dra sedan ut kabeln genom den yttersta öppningen enligt vad som visas i bilden. Använd en hand för att mata in kabeln medan den andra leder den.



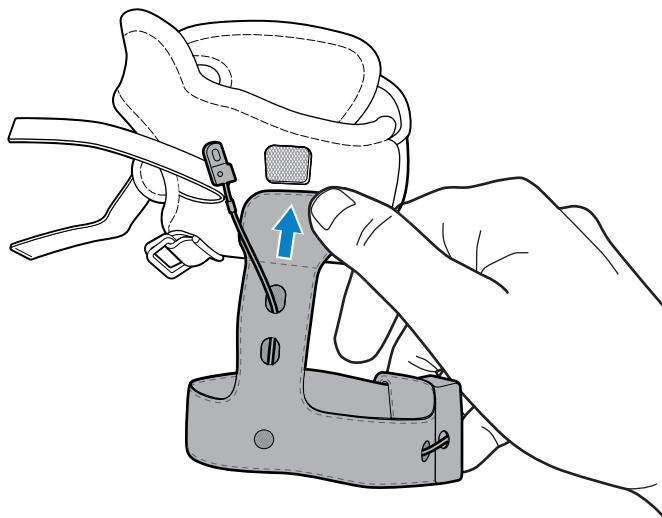
5. För in handledsremmens ände i den smala öppningen.



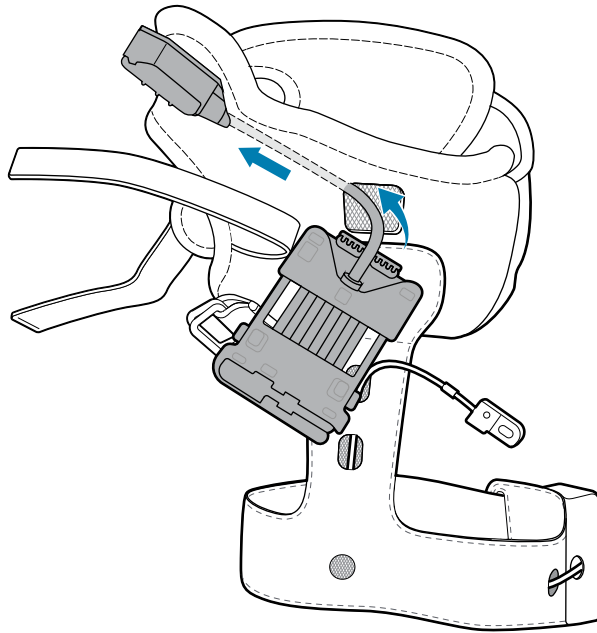
6. Dra tillbaka remmen som sitter på handsken.



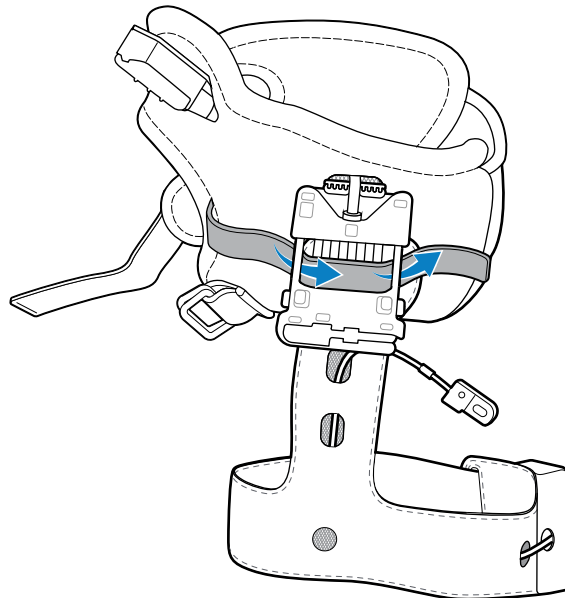
7. Fäst handledsremmen i handsken genom att trycka ihop dem med hjälp av kardborrbandet.



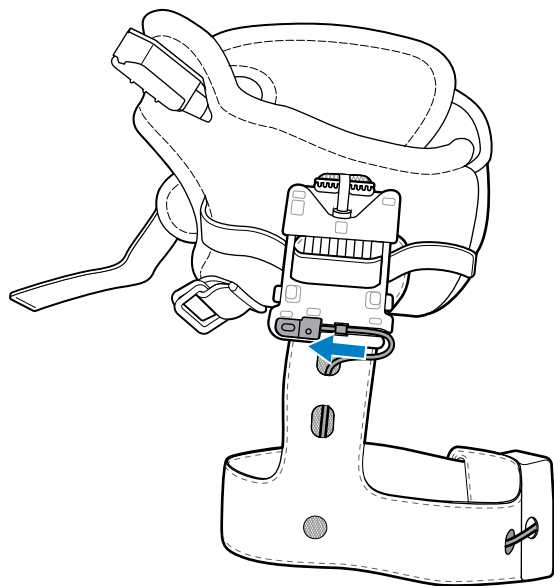
8. För in utlösarsladden och knappen genom utlösaröppningen på handsken.



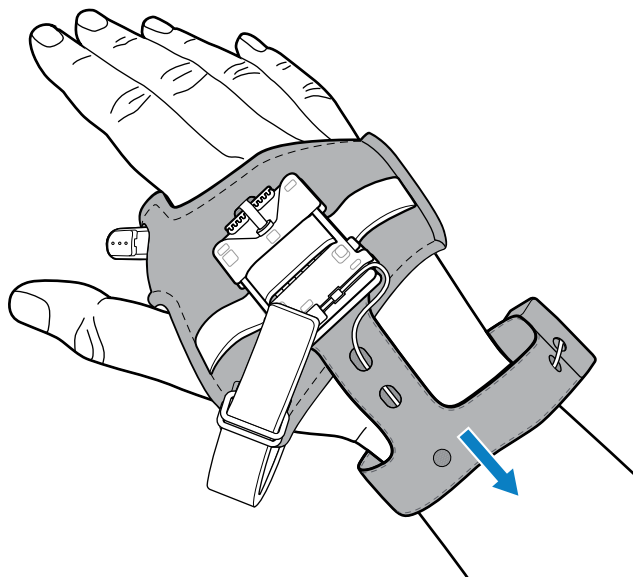
9. Trä remmen genom den remöppningarna på handfästet och fäst den sedan med kardborrbandet.



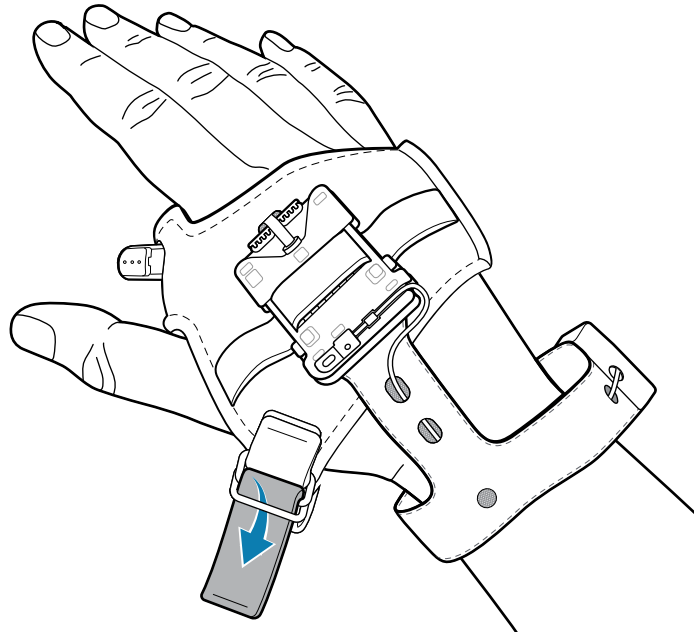
10. Anslut kabeln till handfästet.



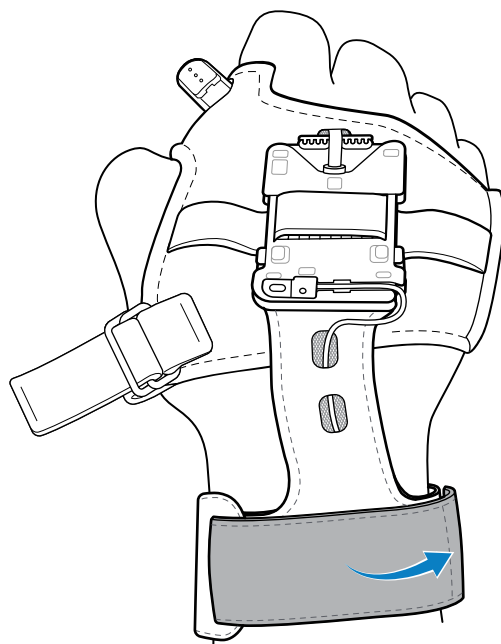
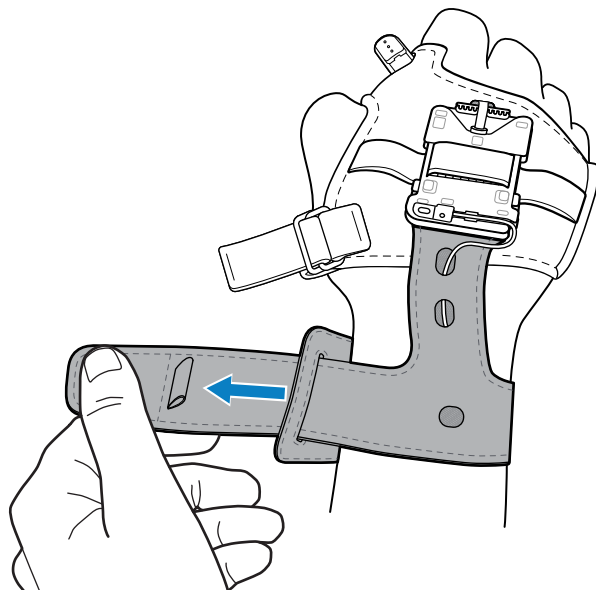
11. Sätt på handsken genom att sticka in handen i handsken, med tummen genom den mindre öppningen och övriga fingrar genom den större öppningen.



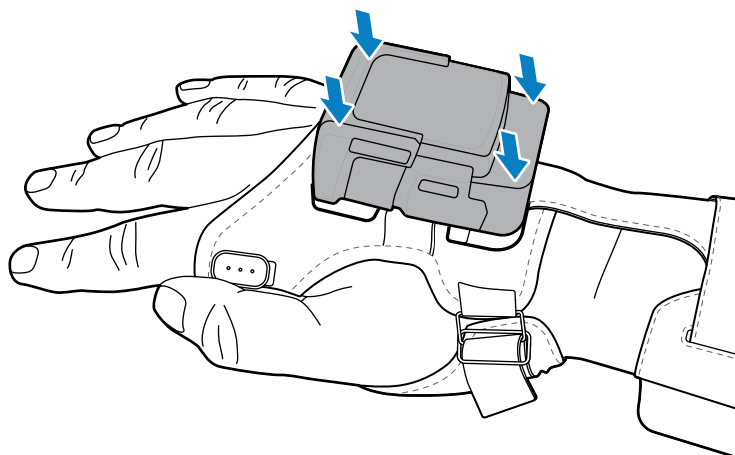
12. Trä remmen genom spännet och fäst remmens ände med kardborrbandet. Justera handremmen till en bekväm position så att den sitter säkert genom att dra åt eller lossa remmen.



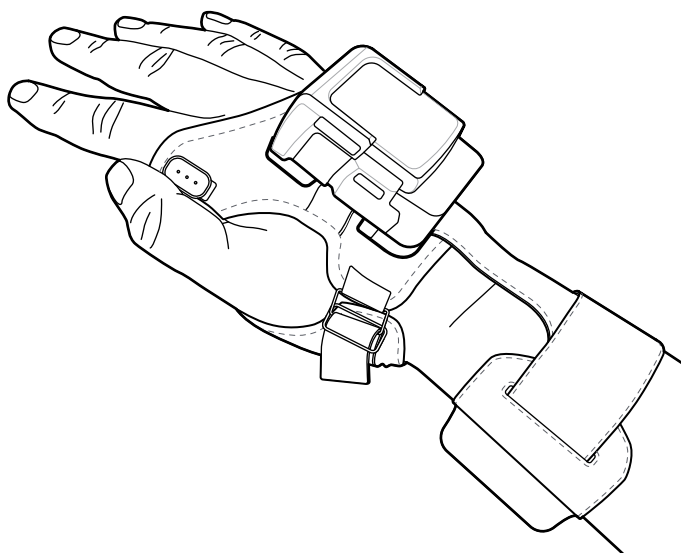
13. Justera handledsremmen till en bekväm position genom att dra åt eller lossa remmen och sedan fästa remmens ände på plats med kardborrbandet.



14. Fäst kärnenheten på handfästet.



Den slutliga enheten ser ut så här.



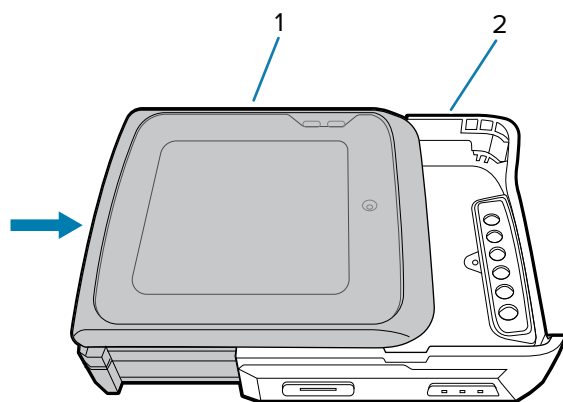
Montera handledsfästet

Med handledsfästet kan användaren bära enheten på handleden. Sätt tillbaka enheten på den handledsfästa enheten efter att batteriet har laddats.

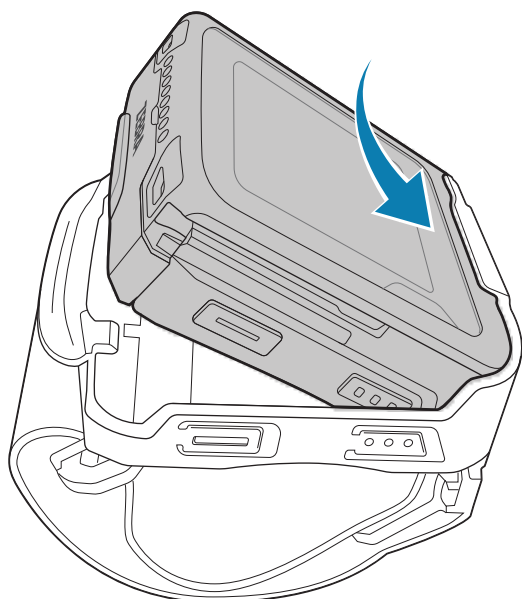


OBS! Sätt i batteriet i kärnan innan du placerar kärnan i skalet.

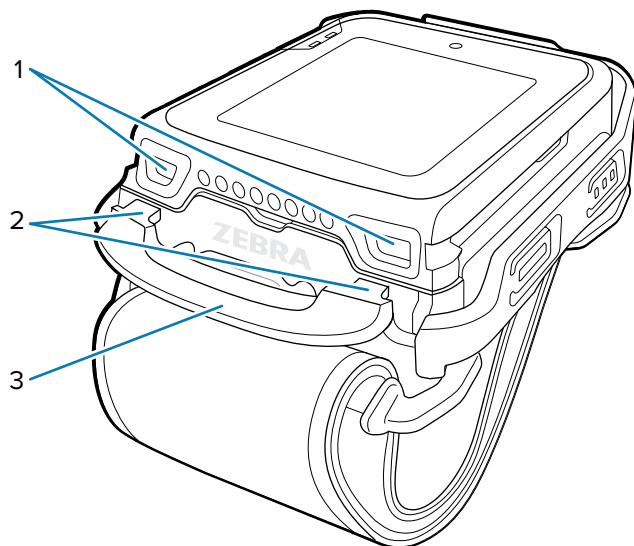
1. Skjut in kärnan (1) i handledsfästets skal (2) tills frigöringsfliken på handledsfästets skal snäpper på plats.



2. Sätt i enheten, överdelen först, i den handledsfästa hållaren.



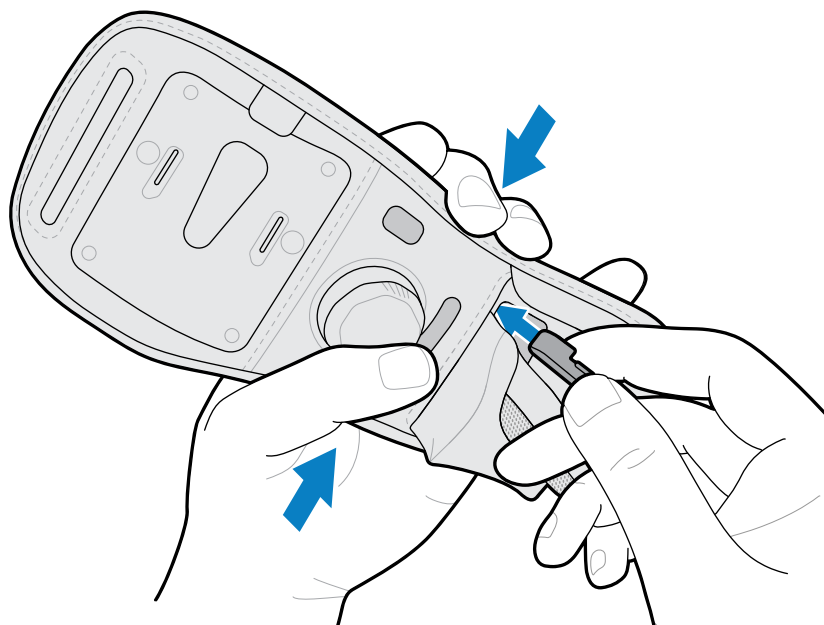
- Tryck ned frigöringsfliken (3) på handledsfästet och enheten samtidigt tills låsflikarna (2) glider in i låsspåren (1).



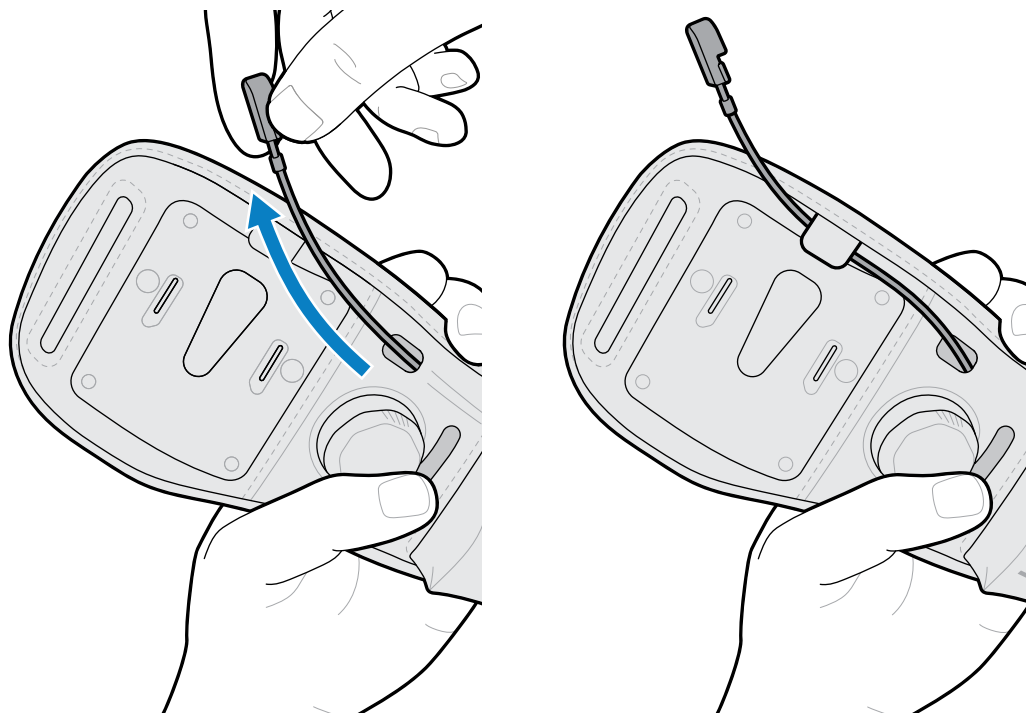
Sätta ihop handledsfästet

Det här avsnittet beskriver hur du sätter ihop handledsfästet.

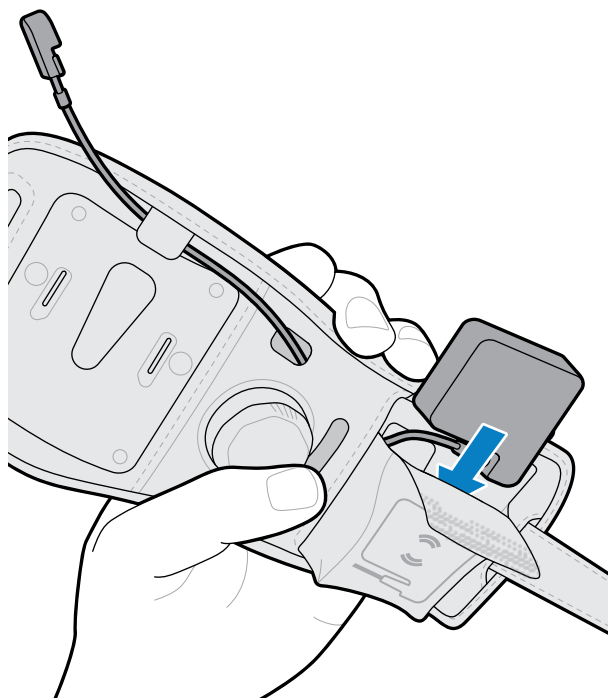
- Öppna antennfickan och för in kabeln i ficköppningen. Kläm på remmen för att dra kabeln igenom den.



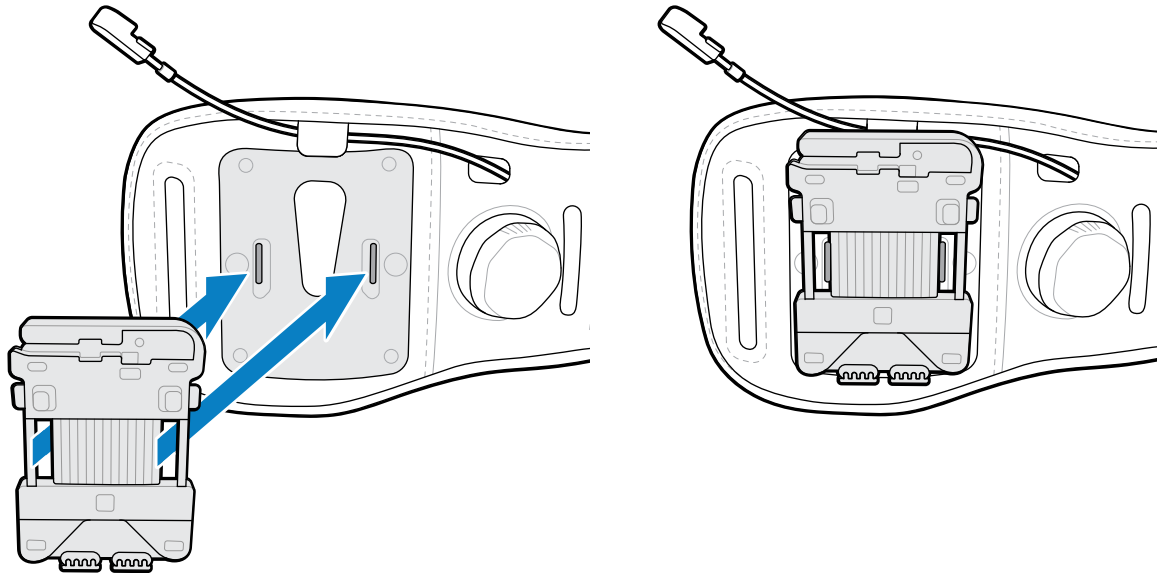
2. För in kabeln genom ficköppningen och ut genom hålet. För högerhänta enheter använder du fliken för att säkra kabeln på plats.



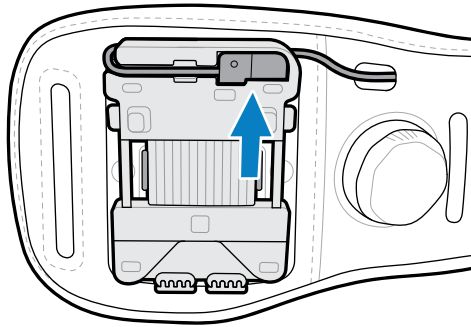
3. Rikta in antennen så att den matchar bilden på fickan och sätt sedan in antennen i fickan.



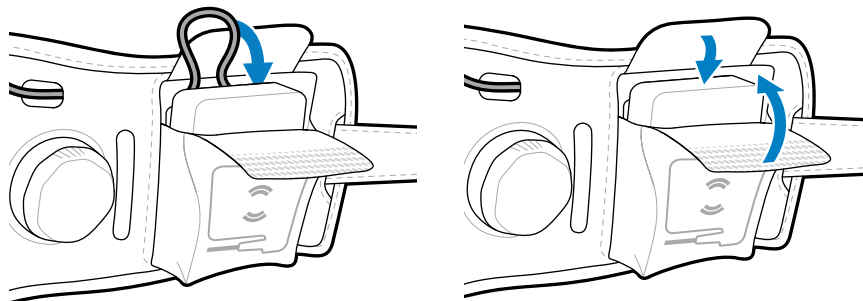
4. Fäst monteringsplattan på handledsremmen.



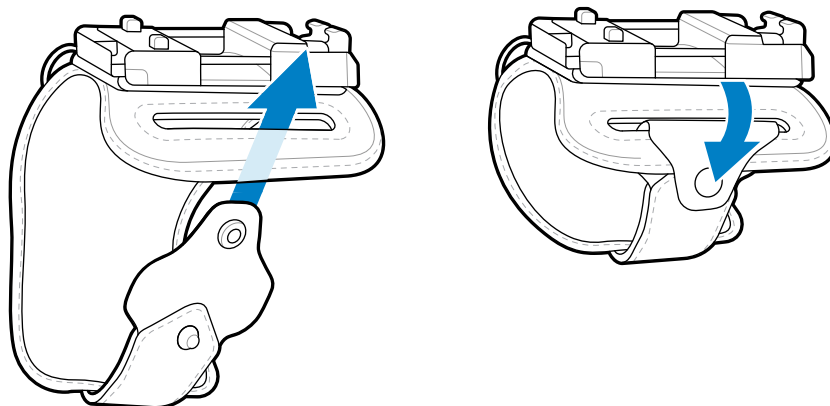
5. Anslut kabeln till monteringsplattan. För högerhänta enheter: böj kabeln försiktigt bakåt och anslut.



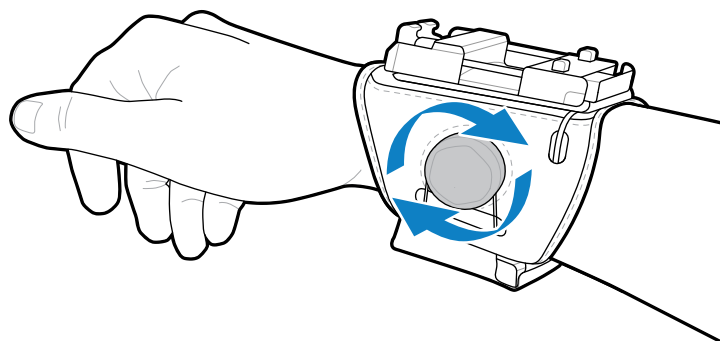
6. Rulla in överflödig kabel under antennen och stäng fickan med kardborrbandet.



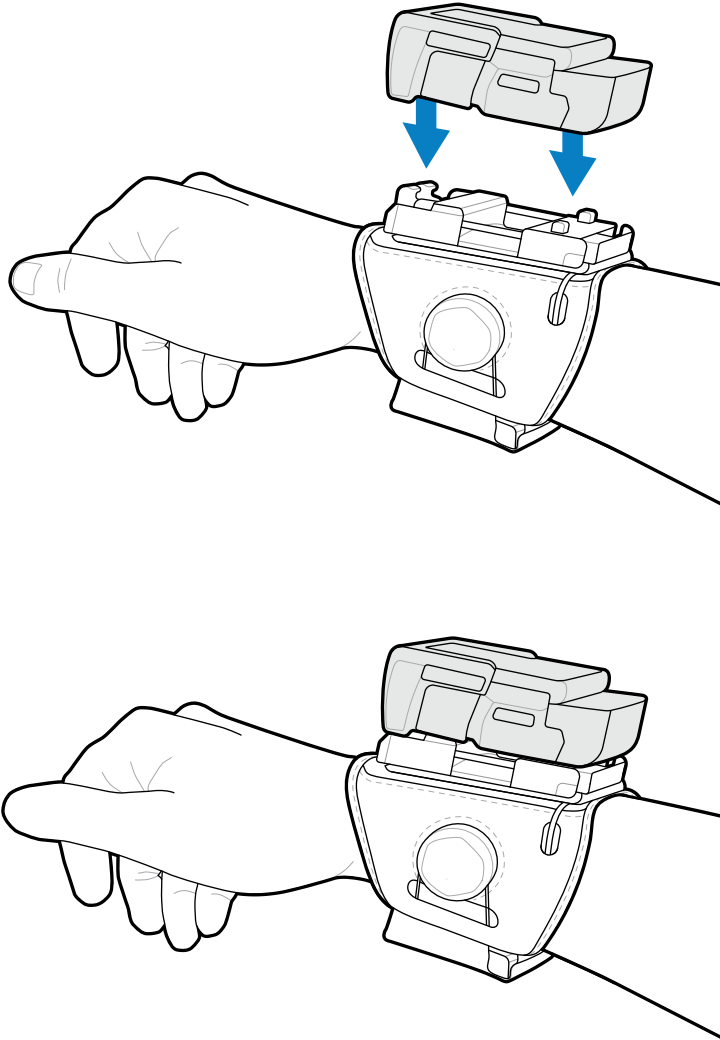
7. För handledsremmens ändfäste genom den smala öppningen och snäpp sedan ihop fästena.



8. Fäst handledsremmen och vrid sedan på ratten för att dra åt den.



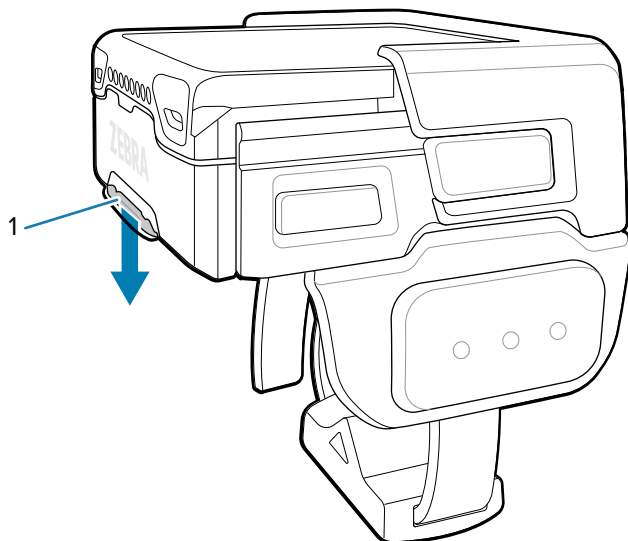
9. Fäst kärnenheten på monteringsplattan.



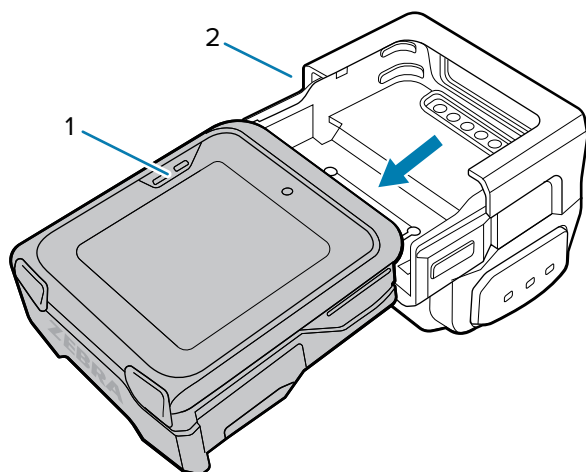
Ta bort utlösar- och skalenheten

Ta bort kärnan från utlösar- och skalenheten när du behöver byta batteri.

1. Tryck ned skalets frigöringsflik (1).



2. Skjut kärnan (1) bort från utlösar- och skalenheten (2).

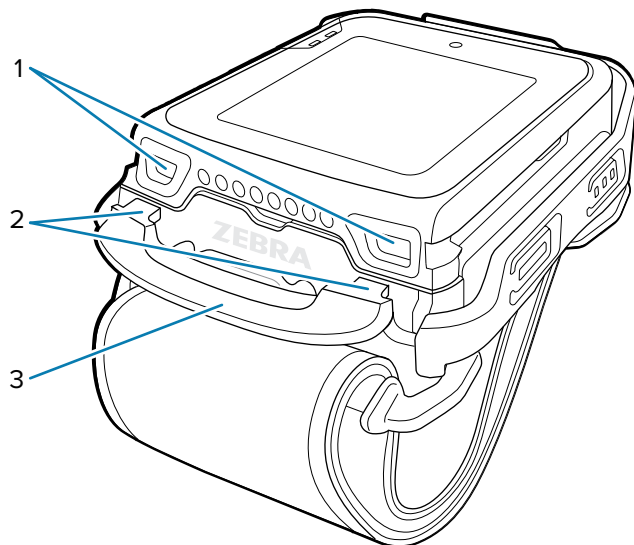


Ta bort handledsfästet

Ta bort kärnan och skalet från handledsfästet för laddning. Sätt tillbaka kärnan och skalet på fästet efter laddning.

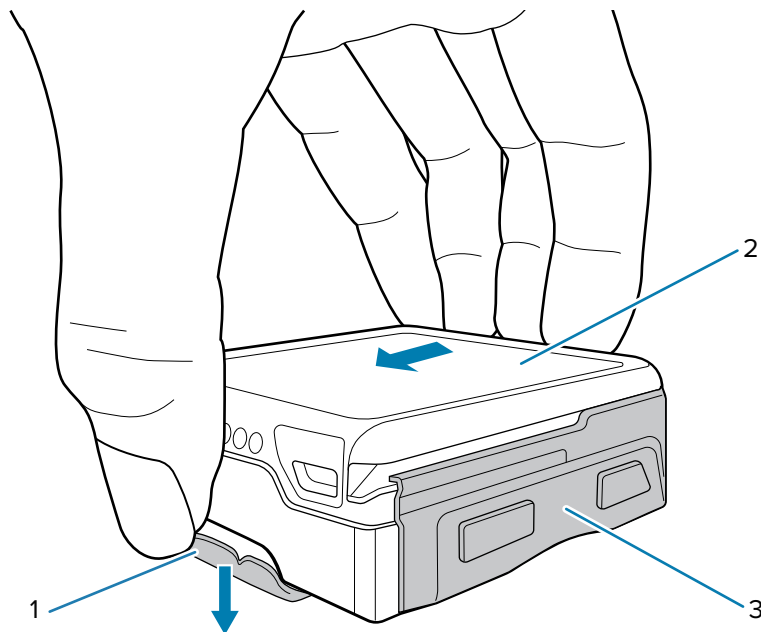
1. Tryck ned frigöringsfliken (3) på handledsfästet.

2. Lyft enheten, underdelen först, från handledsfästet.



Låsflikarna (2) lyfts bort från låsspåren (1).

3. Ta bort kärnan i skalet från den handledsfästa enheten.
4. Ta bort kärnan (2) från skalet (3) genom att trycka ned skalfrigöringsfliken (1) och sedan skjuta kärnan bort från skalet (3).



Batteribyte

Enheten har stöd för snabbbytesläge där användaren kan byta batteriet utan att stänga av enheten. När användaren tar bort kärnan från skalet stängs displayen av och enheten går in i lågenergiläge (indikeras

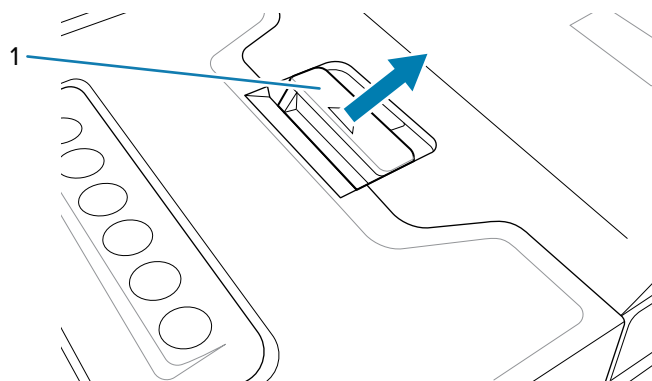
med en enda röd blinkning av indikatorlampan för skanning/anpassat). Byt ut batteriet inom två minuter för att bevara minnets beständighet.

1. Ta bort den kroppsburna enheten.

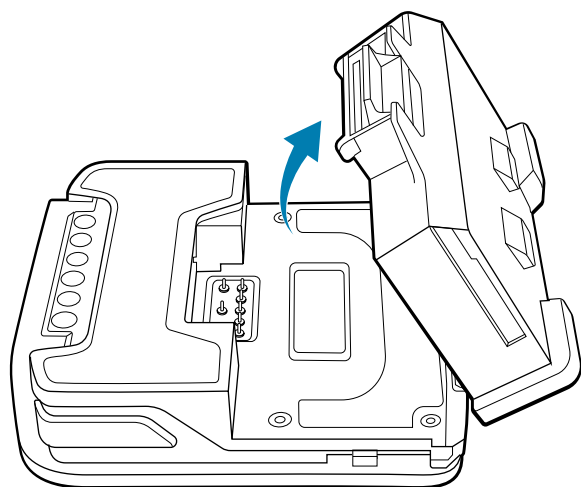
Information om hur du tar bort fingerutlösaren och handledsfästet finns i [Ta bort utlösar- och skalenheten](#) och [Ta bort handledsfästet](#).

2. Roter enheten så att pekskärmen är vänd nedåt.

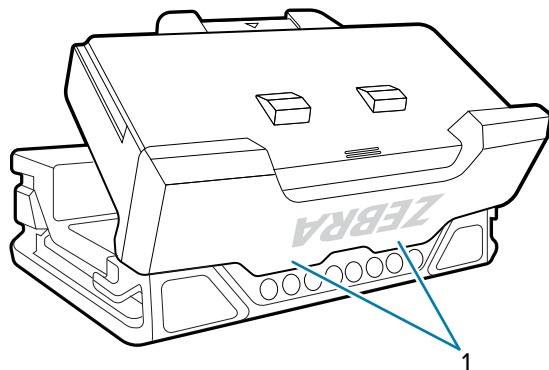
3. Tryck på batteriets frigöringsspärr (1).



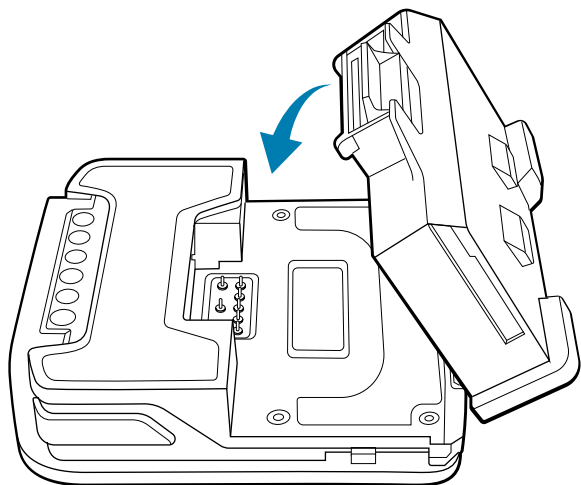
4. Lyft ut batteriet ur batterifacket.



5. Rikta in batteriet så att batteriets undersida hakar i låsspåren (1).



6. Tryck ned batteriet i batterifacket tills batteriets frigöringsspärrar snäpper på plats.



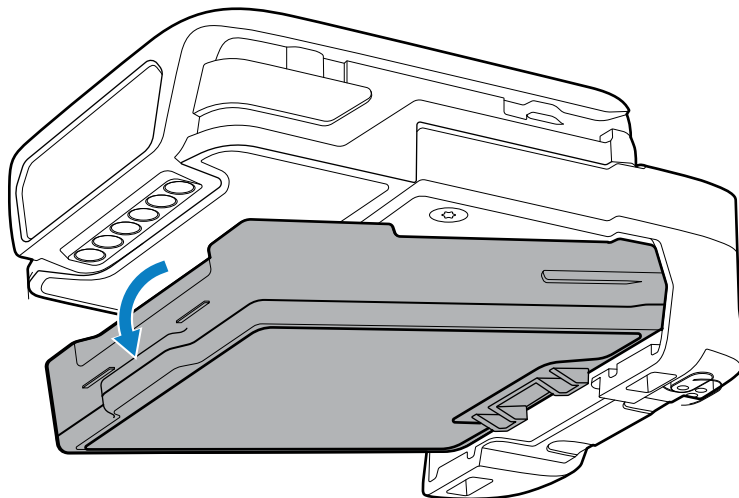
Ta bort WS50 RFID-enhetens batteri

I det här avsnittet beskrivs hur du tar bort WS50 RFID-enhetens batteri.

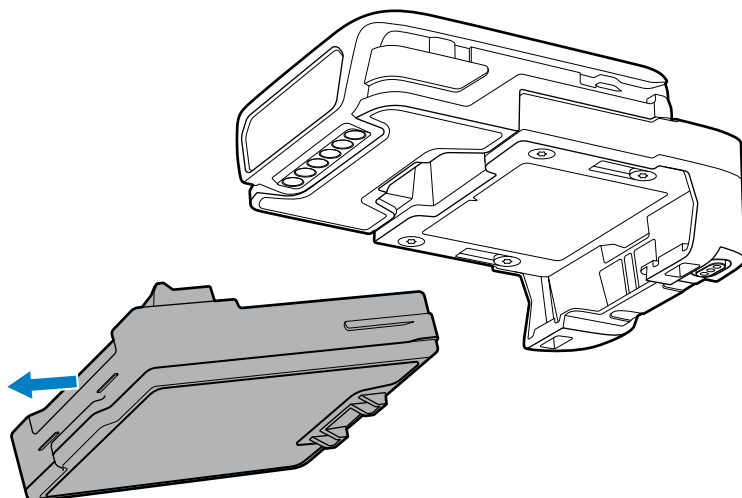
1. Ta bort den kroppsburna enheten.

Information om hur du tar bort fingerutlösaren och handledsfästet finns i [Ta bort utlösar- och skalenheten](#) och [Ta bort handledsfästet](#).

2. Vrid batteriet i stödfacket.



3. Lyft ut batteriet ur batterifacket.



Ladda enheten

Använd ett av laddningstillbehören för att ladda enheten eller reservbatteriet.

Tabell 1 Laddningstillbehör

Tillbehör	Artikelnummer	Laddning		Kommunikation	
		Batteri (i enhet)	Reservbatteri	USB	Ethernet
USB-laddningskabel	CBL-WS5X-USB1-02	Ja	Nej	Ja	Nej
Konvergerad skanner eller batteri på 1 300 mAh					
Laddningsdocka med 2 fack	CRD-WS5X-2SCV-01	Ja	Nej	Nej	Nej
Laddningsdocka med 10 fack	CRD-WS5X-10SCV-01	Ja	Nej	Nej	Nej
Ethernet-docka med 5 fack och batteriladdare med 5 fack	CRD-WS5X-5SECV-01	Ja	Ja	Nej	Ja
Batteriladdare med 4 fack	SAC-WS5X-4S13-01	Nej	Ja	Nej	Nej
Batteriladdare med 20 fack	SAC-WS5X-20S13-01	Nej	Ja	Nej	Nej
Handledsfäste eller batteri på 800 mAh					
Laddningsdocka med 2 fack	CRD-WS5X-2SWR-01	Ja	Nej	Nej	Nej
Laddningsdocka med 10 fack	CRD-WS5X-10SWR-01	Ja	Nej	Nej	Nej
Ethernet-docka med 5 fack och batteriladdare med 5 fack	CRD-WS5X-5SEWR-01	Ja	Ja	Nej	Ja

Tabell 1 Laddningstillbehör (Continued)

Tillbehör	Artikelnummer	Laddning		Kommunikation	
		Batteri (i enhet)	Reservbatteri	USB	Ethernet
Batteriladdare med 4 fack	SAC-WS5X-4S8-01	Nej	Ja	Nej	Nej
Batteriladdare med 20 fack	SAC-WS5X-20S8-01	Nej	Ja	Nej	Nej

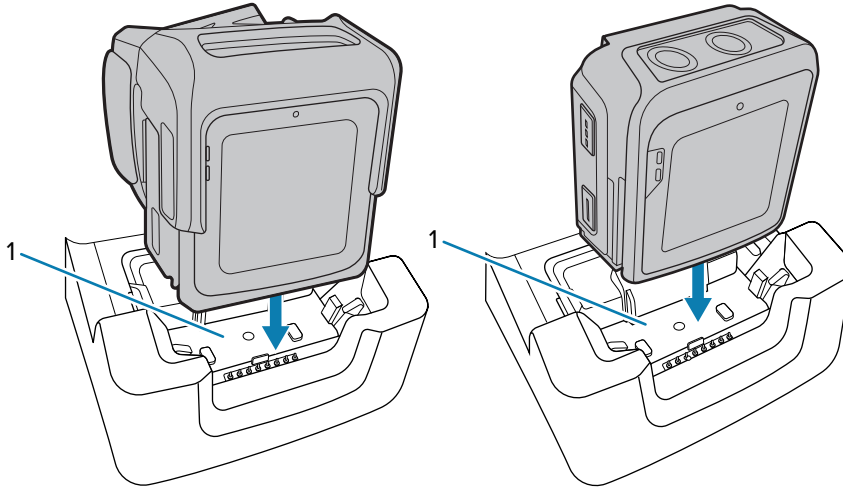
Ladda huvudbatteriet

Ladda batteriet i en enhet med en av laddningsdockorna eller USB-laddningskabeln.



FÖRSIKTIGT: Se till att du följer riktlinjerna för batterisäkerhet som beskrivs i enhetens produktreferensguide.

1. Anslut laddaren till en strömkälla.
2. Sätt i enheten i ett av dockans fack (1) eller anslut den till USB-laddningskabeln.



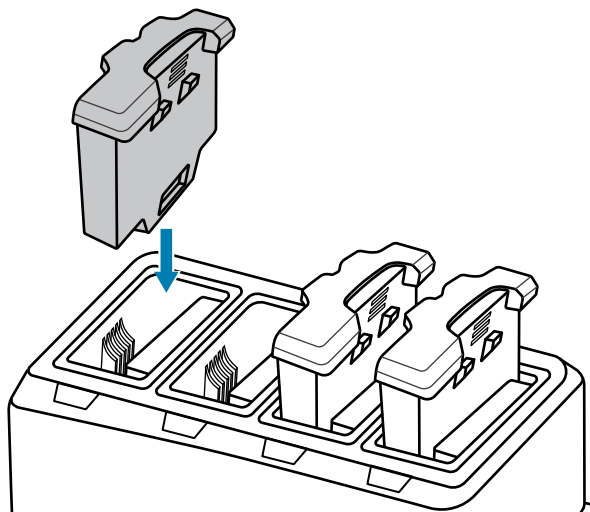
Enheten slås på och börjar laddas. Meddelandeindikatorn på pekskärmen lyser gult under laddning och lyser sedan med fast grönt sken när batteriet är fulladdat.

Ladda reservbatteriet

Ladda reservbatteriet med en av batteriladdarna.

1. Anslut laddaren till en strömkälla.

2. Sätt i batteriet i ett laddningsfack.



3. Tryck försiktigt ned batteriet för att säkerställa ordentlig kontakt.

Indikatorlampan för laddning av reservbatterier på batteriladdaren visar status för batteriladdningen.

Laddningsindikatorer

Indikatorlampan för laddning av reservbatteriet på dockan visar status för laddningen av reservbatteriet.

Tabell 2 Indikatorlampor för laddning av reservbatterier

Tillstånd	Indikering
Av	Batteriet laddas inte. Batteriet sitter inte rätt i dockan, eller så är ingen strömkälla ansluten. Vaggan får ingen ström.
Fast gult sken	Ett friskt batteri laddas.
Fast grönt sken	Laddningen av det friska batteriet är klar.
Blinkar snabbt i rött (två blinkningar/sekund)	Laddningsfel, till exempel: <ul style="list-style-type: none"> • Temperaturen är för låg eller för hög. • Laddningen har pågått för länge utan att slutföras (normalt åtta timmar).
Fast rött sken	Dåligt batteri laddas eller är fulladdat.

Laddningstemperatur

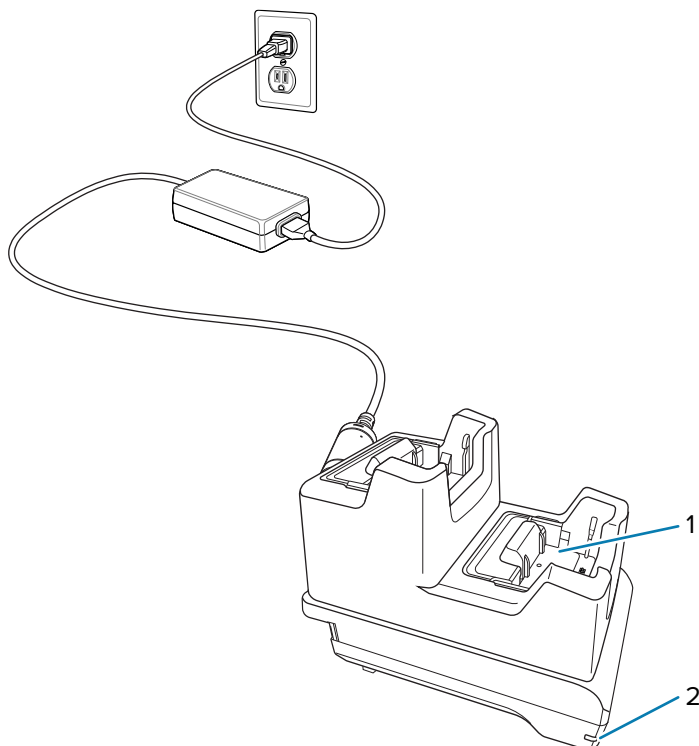
Ladda batterierna i temperaturer mellan 2 och 46 °C. Enheten eller dockan utför alltid batteriladdning på ett säkert och intelligent sätt. Vid högre temperaturer (till exempel cirka +37 °C) kan enheten eller dockan under korta tidsperioder växla mellan att aktivera och inaktivera batteriladdning för att hålla batteriet vid acceptabla temperaturer. Indikatorlampan på enheten och dockan visar när laddningen har avaktiverats på grund av onormal temperatur.

Laddningsdocka med 2 fack

Laddningsdocka med 2 fack:

- Ger 12 V DC (nominell) spänning för drift av enheten.
- Laddar enhetens batteri.

Bild 1 Laddningsdocka med 2 fack

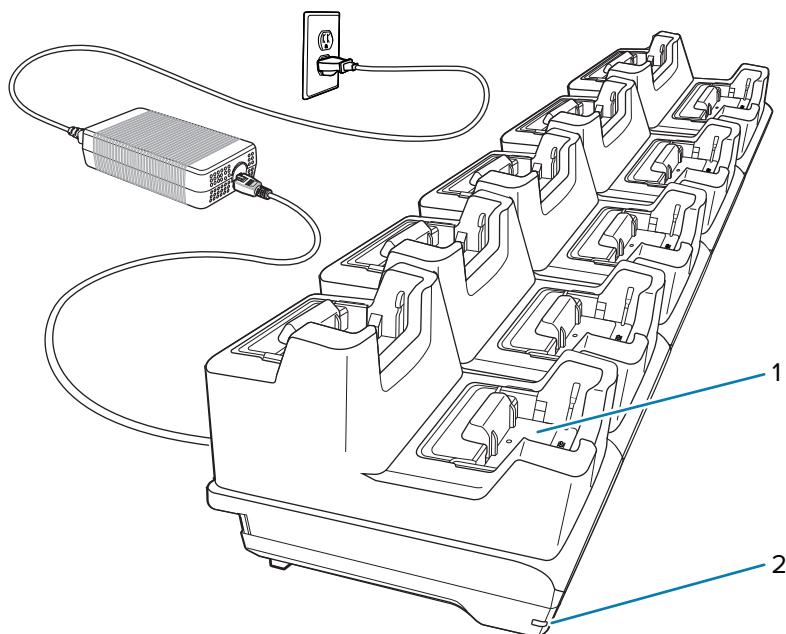


1	Laddningsfack för enheten
2	Strömindikator

Laddningsdocka med 10 fack

Laddningsdocka med 10 fack:

- Ger 12 V DC (nominell) spänning för drift av enheten.
- Laddar enhetens batteri.

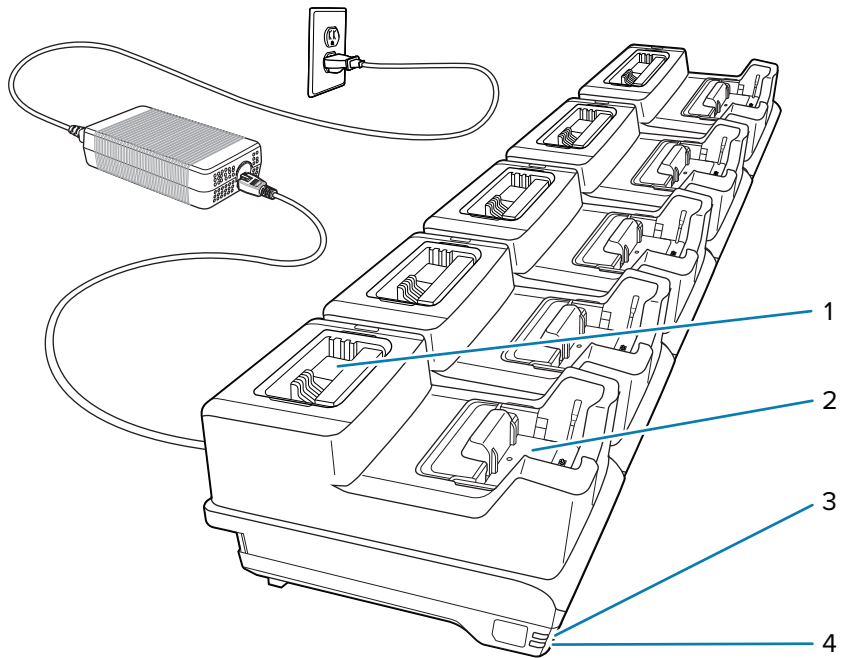
Bild 2 Laddningsdocka med 10 fack

1	Laddningsfack för enheten
2	Strömindikator

Ethernet-docka med 5 fack med batteriladdare

Ethernet-docka med 5 fack med batteriladdare:

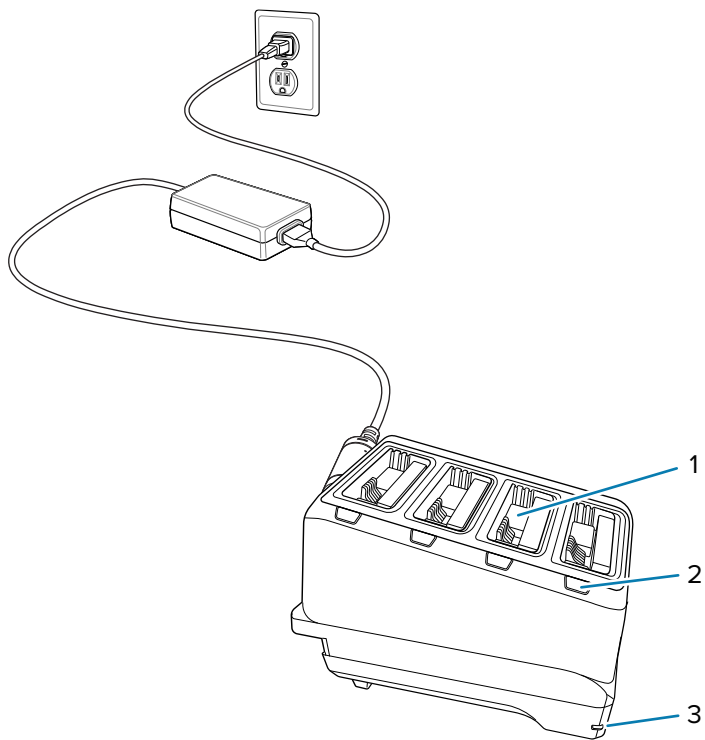
- Ger 12 V DC (nominell) spänning för drift av enheten.
- Ansluter enheten (upp till fem) till ett Ethernet-nätverk.
- Laddar upp till fem enheter och upp till fem reservbatterier samtidigt.

Bild 3 Ethernet-docka med 5 fack med batteriladdare

1	Batterifack
2	Laddningsfack för enheten
3	1000 lysdiod
4	100/100 lysdiod

Batteriladdare med 4 fack

Batteriladdaren med 4 fack laddar upp till fyra reservbatterier.

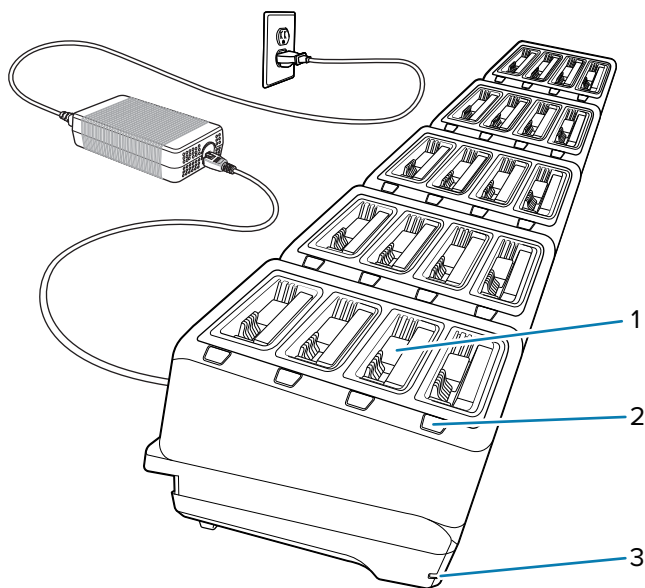
Bild 4 Batteriladdare med 4 fack

1	Batterifack
2	Batteriladdningsindikator
3	Strömindikator

Batteriladdare med 20 fack

Batteriladdaren med 20 fack laddar upp till 20 reservbatterier.

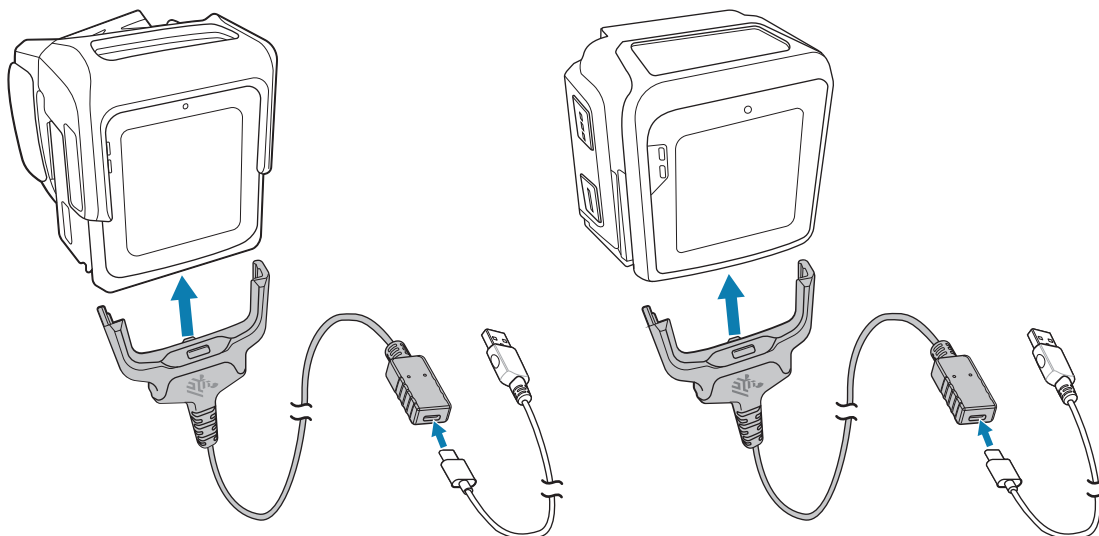
Bild 5 Batteriladdare med 20 fack



1	Batterifack
2	Batteriladdningsindikator
3	Strömindikator

USB-laddningskabel

USB-laddningskabeln trycks fast på enhetens undersida och är lätt att ta bort när den inte används. Kabeln laddar enheten och gör att enheten kan överföra data till en värddator.



Rekommendationer avseende arbetsmiljön

Följ de ergonomiska rekommendationerna för att undvika eller minimera risken för ergonomisk skada.

- Se till att användarna får utbildning i korrekt och säker montering av den konvergerade skannern på fingrarna.
- Kontrollera att fingerkomfortdynan sitter på plats och att remspännet är ordentligt fäst på fingrarna med den konvergerade skannern.
- Se till att användarna får utbildning i korrekt och säker montering av handledsfästet på handleden.
- Kontrollera att enheten inte är sliten nära handleden.
- Använd en mindre handledsrem för små till medelstora handleder. Använd en större rem för medelstora till stora handleder.
- Se till att enheten är monterad så att displayen är vänd mot användaren.
- Underhåll och rengör kroppsburna komponenter som remmar och mjuka material.
- Minska eller eliminera onödiga upprepade rörelser och aktivering.
- Upprätthåll en neutral arbetsställning.
- Minska eller eliminera ställningar med lyfta armar och axlar.
- Minska eller eliminera överdriven belastning.
- Förvara föremål som används ofta så att de lätt kan nås.
- Utför uppgifter på rätt arbetshöjd.
- Minska eller eliminera direkt tryck.
- Tillhandahåll tillräckligt spelrum.
- Tillhandahåll en lämplig arbetsmiljö.
- Förbättra arbetsrutinerna med hjälp av enheten.

