

# WS50/WS50 RFID

Kurumsal Giyilebilir Çözüm



**ZEBRA**

## Hızlı Başlangıç Kılavuzu

2024/01/11

ZEBRA ve stil verilmiş Zebra kafası, Zebra Technologies Corporation şirketinin ticari markaları olup dünya genelinde birçok yetkili bölgede kayıtlıdır. Diğer tüm ticari markalar ilgili sahiplerinin mülkiyetindedir.

©2023 Zebra Technologies Corporation ve/veya iştirakleri. Tüm hakları saklıdır.

Bu belgede yer alan bilgiler, önceden bildirimde bulunmaksızın değiştirilebilir. Belgede bilgileri verilen yazılım; lisans anlaşması veya gizlilik sözleşmesi kapsamında kullanıma sunulmaktadır. Yazılım, yalnızca ilgili sözleşmelerin hükümleri uyarınca kullanılabilir veya kopyalanabilir.

Yasal açıklamalar veya mülkiyet bildirimleri hakkında daha fazla bilgi için lütfen şu adresi ziyaret edin:

YAZILIM: [zebra.com/linkoslegal](https://zebra.com/linkoslegal).

TELİF HAKLARI VE TİCARİ MARKALAR: [zebra.com/copyright](https://zebra.com/copyright).

PATENT: [ip.zebra.com](https://ip.zebra.com).

GARANTİ: [zebra.com/warranty](https://zebra.com/warranty).

SON KULLANICI LİSANS SÖZLEŞMESİ: [zebra.com/eula](https://zebra.com/eula).

## Kullanım Koşulları

### Mülkiyet Bildirimi

Bu kılavuz, Zebra Technologies Corporation ve bağlı kuruluşlarının ("Zebra Technologies") özel mülkiyetindeki bilgileri içerir. Kılavuzun münferit amacı, işbu belgeyle tanımlanan ekipmanı kullanan ve ekipmanın bakımını yapan taraflara bilgi sunmaktır. Özel mülkiyetindeki bu bilgiler, Zebra Technologies'in açık ve yazılı izni olmadan başka hiçbir amaçla kullanılamaz, kopyalanamaz veya başka taraflara ifşa edilemez.

### Ürün Geliştirmeleri

Ürünlerin sürekli olarak geliştirilmesi, Zebra Technologies'in ilkelerinden biridir. Tüm teknik özellikler ve tasarımlar önceden bildirimde bulunulmaksızın değiştirilebilir.

### Sorumluluk Reddi

Zebra Technologies, yayınladığı Mühendislik teknik özellik belgelerinin ve kılavuzların doğru olmasını sağlamak için gerekli adımları atmaktadır. Ancak zaman zaman hatalar meydana gelebilir. Zebra Technologies, bu tür hataları düzeltme hakkını saklı tutar ve bunlardan kaynaklanan sorumlulukları reddeder.

### Sorumluluğun Sınırlandırılması

Zebra Technologies veya birlikte verilen diğer ürünlerin (donanım ve yazılım dahil) tasarımında, üretiminde ve teslim edilmesinde yer alan hiçbir taraf, her ne koşul altında olursa olsun bu ürünün kullanımından kaynaklanan ya da kullanımı veya yanlış kullanımı sonucu meydana gelen hasarlardan (işletme kârı kaybı, işin sekteye uğraması veya işletme bilgilerinin kaybedilmesi gibi dolaylı zararlar dahil ve bunlarla sınırlı olmamak koşuluyla) sorumlu değildir. Zebra Technologies'in bu potansiyel zararlar konusunda uyarılmış olması durumu değiştirmez. Bazı yargı bölgeleri, kazara veya netice kabilinden doğan zararların hariç tutulmasına veya sınırlandırılmasına izin vermemektedir. Bu nedenle yukarıdaki sınırlandırma veya istisna sizin için geçerli olmayabilir.

## Cihaz Özellikleri

WS50, sağ elini veya sol elini kullanan kullanıcılar için esnek, eller serbest çalışma sunan giyilebilir bir bilgisayardır. WS50 RFID, Zebra'nın RFID seçeneğidir ve dahili bir kodlayıcı/okuyucu içerir.

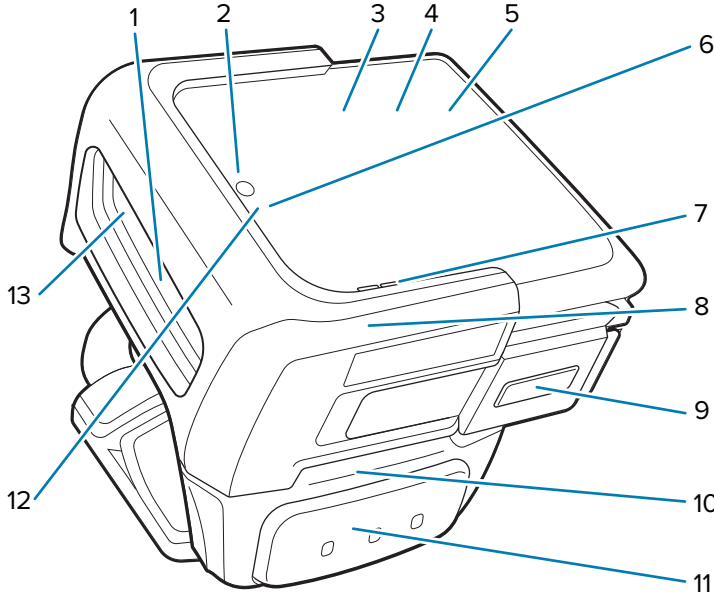
Cihazın iki farklı yapılandırma sürümü mevcuttur:


- Birleşik Tarayıcı
- Bilek Aparatı

## Birleşik Tarayıcı Özellikleri

Birleşik Tarayıcı, operatörün işaret parmağına ve orta parmağına takılır ve başparmakla çalıştırılan bir tetikle kullanılır. Dokunmatik paneli, tetik mekanizması, SE4770 tarama motoru ve diğer özellikleri mevcuttur.

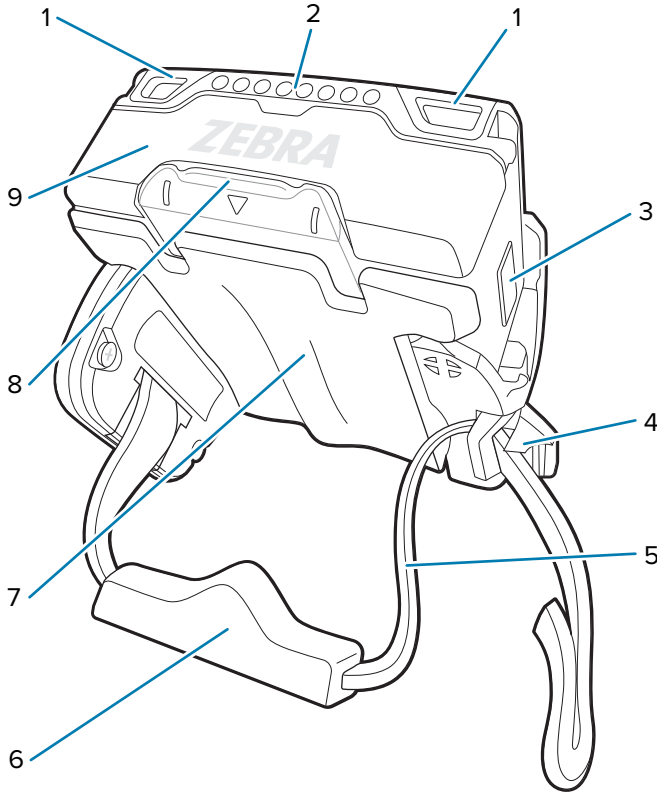
### Önden Görünüm



1	Tarayıcı penceresi	Görüntüleyiciyi kullanarak veri alma işlevini sağlar.
2	Mikrofon	Sesli iletişim veya ses kayıtları için kullanın.
3	Ekran	Cihazı çalıştırmak için gerekli tüm bilgileri görüntüler.
4	Ortam ışığı sensörü (ekranın altında)	Ekran arka ışık yoğunluğunun kontrolü için ortam ışığını belirler.
5	NFC anteni (ekranın altında)	NFC özellikli diğer cihazlarla iletişim kurulmasını sağlar.
6	Şarj LED'i	Şarj sırasında pilin şarj durumunu gösterir.
7	Hoparlör	Sesli iletişim veya kayıttan ses çalma için kullanın.
8	Deflektör	Cihazı korur.
		 <b>NOT:</b> Deflektör, zorunlu lazer güvenlik uyarı işaretleri içerir ve kullanım sırasında her zaman takılmalıdır.

9	Sol düğme	Kullanıcı tarafından programlanabilir; varsayılan olarak <b>Geri</b> düğmesine ayarlanmıştır.
10	Tetik mekanizması	Parmak kayışı ve tarama tetiğinden oluşur; sol veya sağ elle kullanım için döndürülebilir.
11	Tarama tetiği	Tarama etkin bir uygulama devrede olduğunda barkod verileri almayı başlatır.
12	Bildirim LED'i	Bir uygulamadan bildirim alındığını belirtir.
13	Yakınlık sensörü (isteğe bağlı)	Cihaza yakın nesnelere algılar, SE4770'i etkinleştirir.

### Arkadan Görünüm



1	Tarama LED'i/Özel LED	Veri yakalama ve özel uygulamalar tarafından kontrol edilen durumu gösterir.
2	Arabirim konektörü	Kablolar ve aksesuarlar aracılığıyla USB ana bilgisayar ile istemci arasındaki iletişimi ve cihazın şarj edilmesini sağlar.
3	Sağ düğme	Kullanıcı tarafından programlanabilir; varsayılan olarak <b>Giriş</b> düğmesine ayarlanmıştır, cihazı açmak için basılmalıdır.
4	Kayış tokası	Parmaklardaki parmak kayışını sıkılaştırır veya gevşetir.
5	Parmak kayışı	Cihazı parmaklarınızda güvenli bir şekilde tutmak için kullanın. Tüm Birleşik Tarayıcılara önceden takılmış olarak gelir.
6	Parmak takozu	Parmaklar ile kayış arasında yastık görevi görür ve parmakları sabitler.
7	Parmak konfor pedi	Parmaklar ile cihaz arasında yastık görevi görür.

8	Kabuk serbest bırakma tırnağı	Göbeği kabuktan çıkarmak için aşağı bastırın.
9	Pil	Yüksek kapasiteli 1300 mAh pil, cihazı çalıştırmak için güç sağlar.



**NOT:** Birleşik Tarayıcıyı el arkası (BOH) aparatıyla kullanmak için tetik mekanizmasını BOH aparatıyla değiştirin. Daha fazla bilgi için bkz. [El Arkası Aparatını Takma](#) sayfa 12.

#### Ayrıca Bkz.

[Birleşik Tarayıcı için Tetik ve Kabuk Mekanizmasını Takma](#)

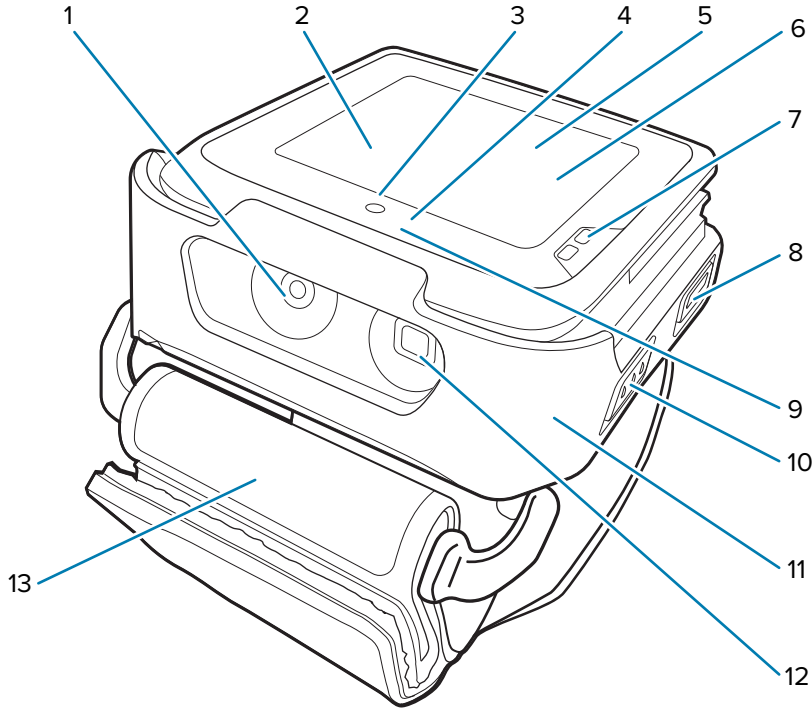
[Birleşik Tarayıcı için Tetik Konumunu Değiştirme](#)

[Tetik ve Kabuk Mekanizmasını Çıkarma](#)

## Bilek Aparatı Özellikleri

Bilek Aparatında bir dokunmatik panel, dört düğme, bir bilek kayışı ve diğer özellikler mevcuttur.

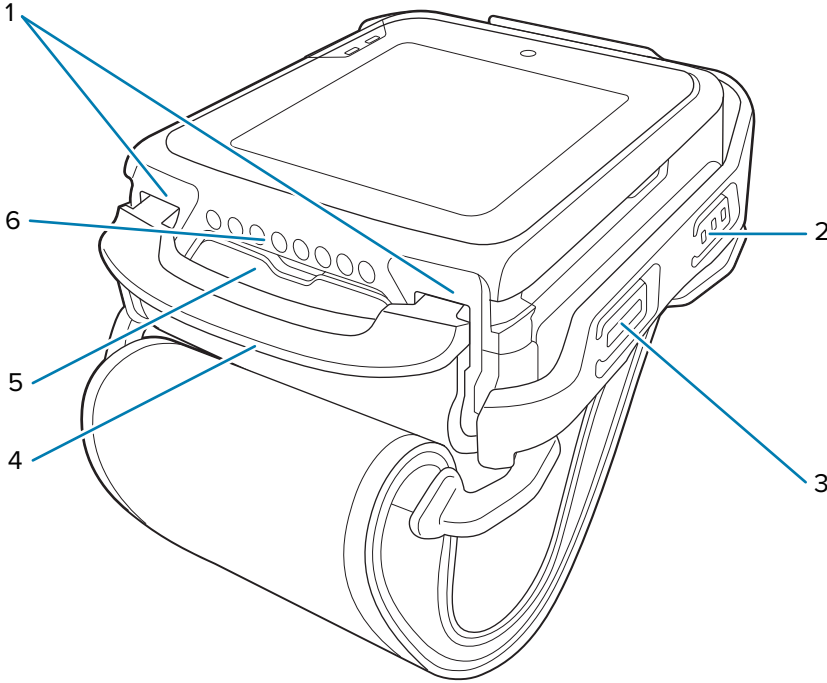
#### Önden Görünüm



1	Kamera	Fotoğraf ve video çeker (yalnızca kameralı yapılandırmalarda mevcuttur).
2	Ekran	Cihazı çalıştırmak için gerekli tüm bilgileri görüntüler.
3	Mikrofon	Sesli iletişim veya ses kayıtları için kullanın.
4	Şarj LED'i	Şarj sırasında pilin şarj durumunu gösterir.
5	Ortam ışığı sensörü (ekranın altında)	Ekran arka ışık yoğunluğunun kontrolü için ortam ışığını belirler.

6	NFC anteni (ekranın altında)	NFC özellikli diğer cihazlarla iletişim kurulmasını sağlar.
7	Hoparlör	Sesli iletişim veya kayıttan ses çalma için kullanın.
8	Sol 2 düğmesi	Kullanıcı tarafından programlanabilir; varsayılan olarak <b>Geri</b> düğmesine ayarlanmıştır.
9	Bildirim LED'i	Bir uygulamadan bildirim alındığını belirtir.
10	Sol 1 düğmesi	Kullanıcı tarafından programlanabilir
11	Bilek aparatı mekanizması	Bir cihaz tutucu ve bilek kayışından oluşur; kabuktaki göbeği korur ve tutar.
12	Kamera flaşı	Kamera için aydınlatma sağlar (yalnızca kameralı yapılandırmalarda mevcuttur).
13	Bilek kayışı	Cihazı güvenli bir şekilde bilekte tutmak için kullanın; tüm Bilek Aparatlarına önceden takılmış olarak gelir; küçük ve büyük boyutlarda mevcuttur.

#### Arkadan Görünüm



1	Tarama LED'i/Özel LED	Veri yakalama ve özel uygulamalar tarafından kontrol edilen durumu gösterir.
2	Sağ 1 düğmesi	Kullanıcı tarafından programlanabilir; varsayılan olarak veri yakalamayı başlatır.
3	Sağ 2 düğmesi	Kullanıcı tarafından programlanabilir; varsayılan olarak <b>Giriş</b> düğmesine ayarlanmıştır, cihazı açmak için basılmalıdır.
4	Bilek aparatı mekanizması serbest bırakma tırnağı	Kabuktaki göbeği bilek aparatı mekanizmasından çıkarmak için aşağı doğru bastırın.
5	Pil	Standart kapasiteli 800 mAh pil, WS50'nin çalışması için güç sağlar; WR50 ile kullanım için 2400 mAh pil bulunur.

6	Arabirim konektörü	Kablolar ve aksesuarlar aracılığıyla USB ana bilgisayar ile istemci arasındaki iletişimi ve cihazın şarj edilmesini sağlar.
---	--------------------	---

## Ayrıca Bkz.

[Bilek Aparatı Mekanizmasını Takma](#)

[Bilek Aparatı Mekanizmasını Çıkarma](#)

## Cihazı Kurma

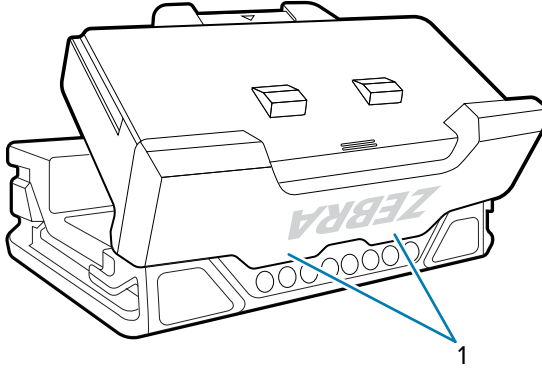
Cihazı ilk kez kullanmaya başlamadan önce:

1. Pili takın.
2. Giyilebilir mekanizmayı takın.
  - Parmak tetik mekanizması
  - Bilek aparatı
3. Şarj aksesuarlardan birini kullanarak cihazı şarj edin.
4. Cihazı açın.

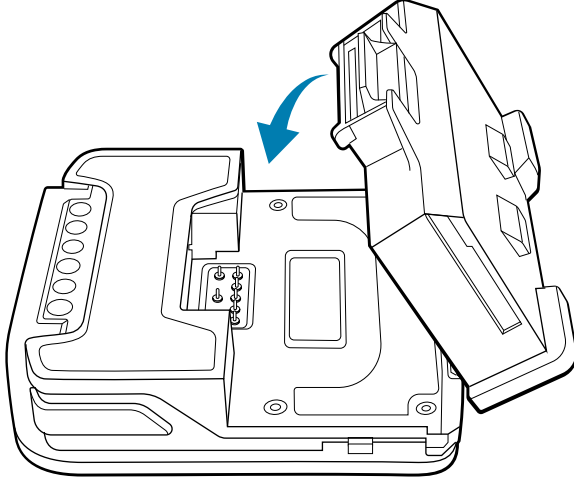
## Pili Takma

1300 mAh pili, WS50 Birleşik Tarayıcıya takın. 800 mAh pili, WS50 Bilek Aparatına takın. 2400 mAh pili, WS50 RFID Bilek Aparatına takın.

1. Pili, pilin alt kısmı kilitleme yuvalarına (1) oturacak şekilde hizalayın.



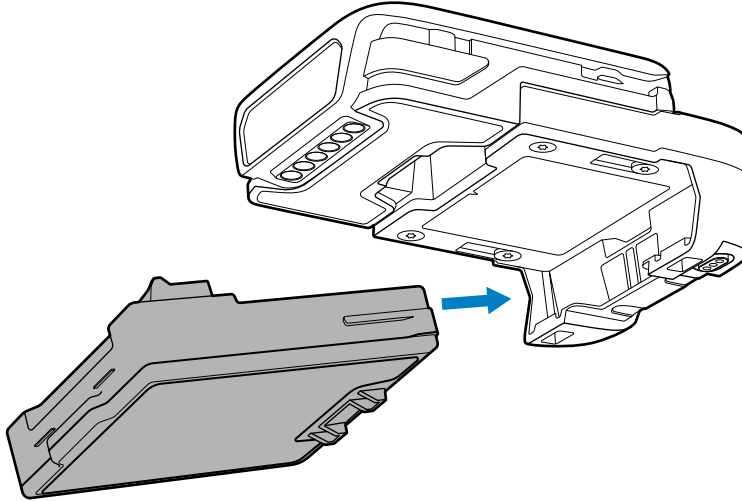
2. Pili, pil serbest bırakma mandalları yerine oturana kadar pil bölmesine doğru aşağıya bastırın.



### WS50 RFID Birleşik Tarayıcılarda Pili Takma

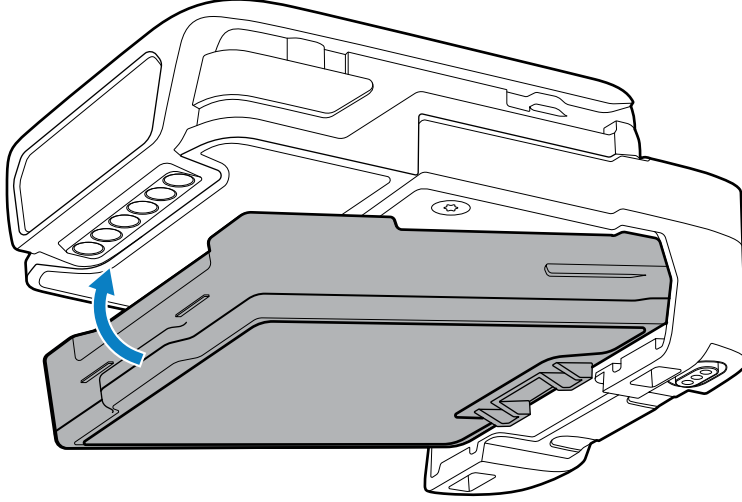
2400 mAh pili, WS50 RFID Birleşik Tarayıcıya takın.

1. Pili, pilin alt kısmı kilitleme yuvalarına oturacak şekilde hizalayın.





2. Pili, yerine oturana kadar pil bölmesinin içine doğru bastırın.



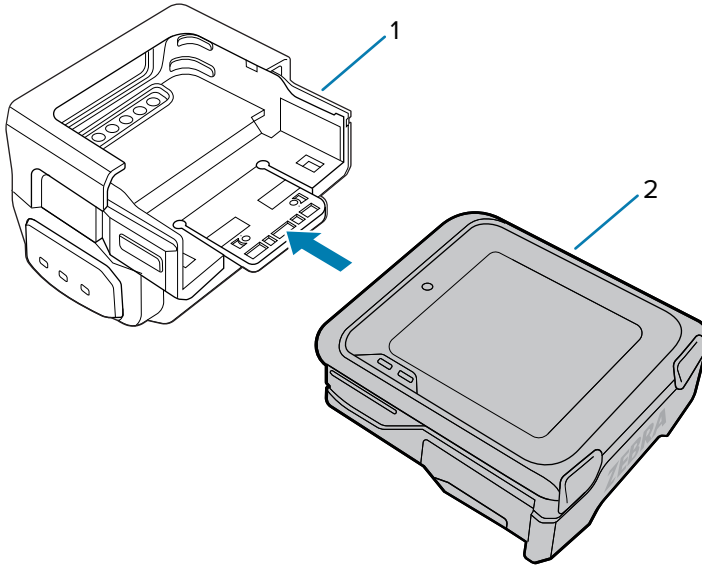
## Birleşik Tarayıcı için Tetik ve Kabuk Mekanizmasını Takma

Baş parmakla çalıştırılan bir tetiği kullanmak için göbek cihazı tetiğe ve kabuk mekanizmasına takın.

1. Göbek cihazın dokunmatik panelinin yukarı doğru baktığından emin olun.
2. Kabuk serbest bırakma mandalı yerine oturana kadar göbeği (2) tetiğe ve kabuk mekanizmasına (1) doğru kaydırın.



**NOT:** Göbeği kabuğa kaydırmadan önce pili göbeğe takın.



## Birleşik Tarayıcı için Tetik Konumunu Değiştirme

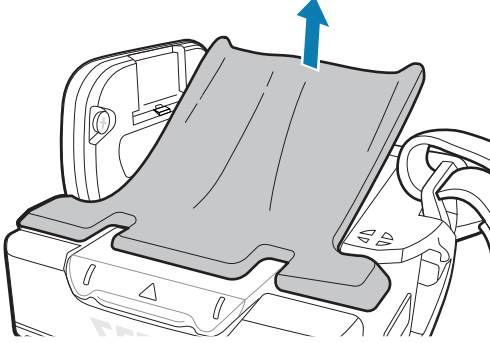
Tetik mekanizması sol veya sağ elle kullanılacak şekilde değiştirilebilir.

Tarama Tetiđini başparmađın yanına yerleřtirmek iin WS50 Birleřik Tarayıcının sađ elle mi sol elle mi kullanılacađını belirleyin.



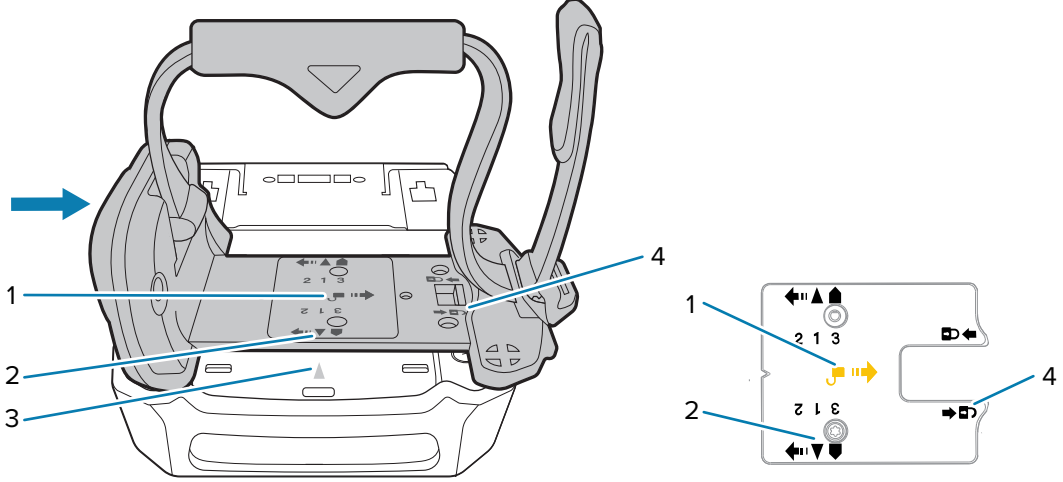
**NOT:** Aıklanan sreler, hem sađ elini hem de sol elini kullanan kullanıcılar iin geerlidir. Bu blmdeki resimlerde, tetik konumunu rnek olarak sađdan sola deđiřtirme adımları gsterilmektedir.

1. Cihazın alt kısmında, parmak konfor pedini cihazın nnden ve ardından arka taraftan kaldırın.

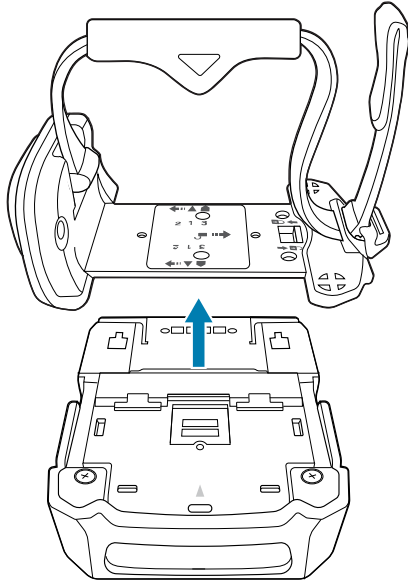


2. Tetik mekanizmasını çıkarmak için cihazın arkasındaki talimatları izleyin.

- Serbest bırakma mandalını Açık (4) konuma iterek tetik mekanizmasının kilidini açın.
- Siyah üçgen (2) oyuk üçgenle (3) aynı hizaya gelene kadar tetik mekanizmasını Açık (1) yönüne doğru kaydırın.

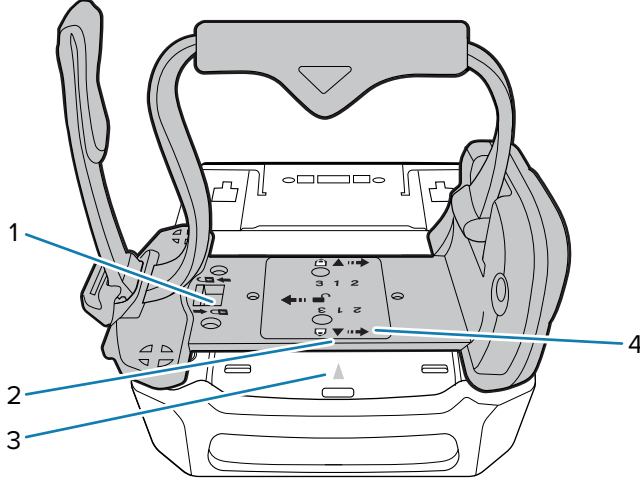


c) Tetik mekanizmasını kaldırın.



3. Tetik mekanizmasını, tarama tetiği başparmağın yanına gelecek şekilde döndürün.

4. Tetik mekanizmasını kabuktaki göbeğin arkasına yerleştirirken siyah üçgenin (2) oyulmuş üçgenle (3) aynı hizada olduğundan emin olun.



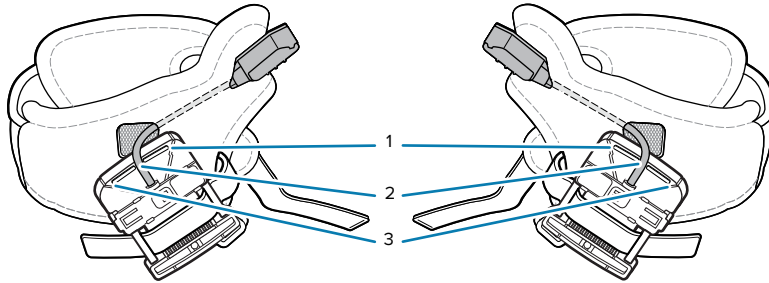
5. Tetik mekanizmasını Kilitli (4) yönüne göre kaydırın.  
 6. Gerekirse mandalı Kilitli (1) konumuna iterek tetik tertibatını kilitleyin.  
 7. Parmak konfor pedini cihazın alt kısmına tekrar takın.

## El Arkası Aparatını Takma

El Arkası (BOH) aparatını el sargısına takın ve ardından göbeği BOH aparatı üstünde, kabuk içine takın. Cihazın sağ elle mi yoksa sol elle mi kullanılacağını belirleyin.



**NOT:** Açıklanan süreçler, hem sağ elini hem de sol elini kullanan kullanıcılar için geçerlidir. Bu bölümdeki adımlarda, örnek olarak sağ el sargısı kullanılmıştır.

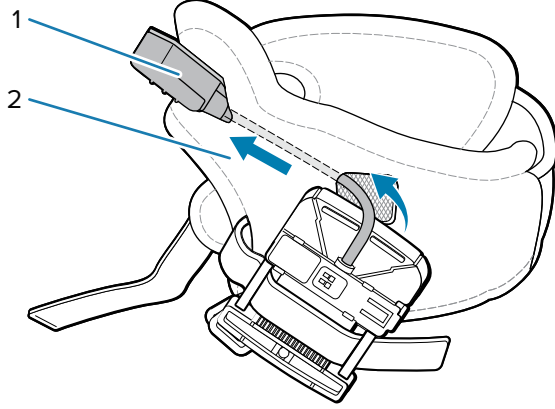


BOH aparatı, kullanıcının tetik kablosunu konumlandırmak için üç yuvaya sahiptir. Tetik kablosunu, kullanıcının elinin boyutuna göre yuvalardan birine takın:

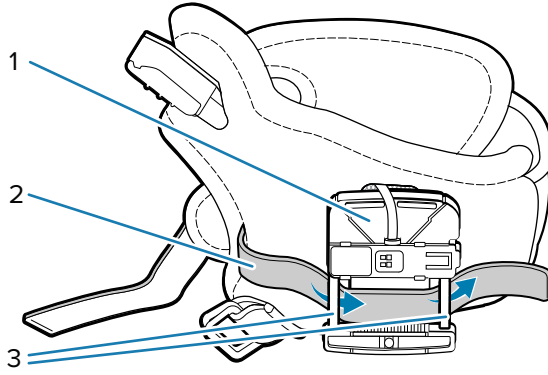
1	Büyük eli kullanıcılar için
2	Orta eli kullanıcılar için
3	Küçük eli kullanıcıları için

**1. BOH aparatını el sargısına takmak için:**

- a) Tetik kablosunu ve düğmeyi (1) el sargısının (2) tetik yuvasından takın.**

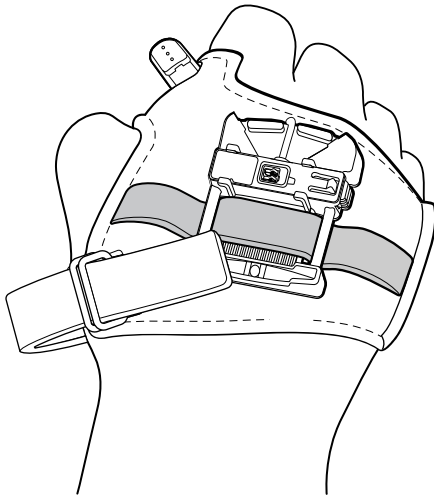


- b) Kayışı (2) BOH aparatındaki (1) kayış yuvalarından (3) birine takın.**

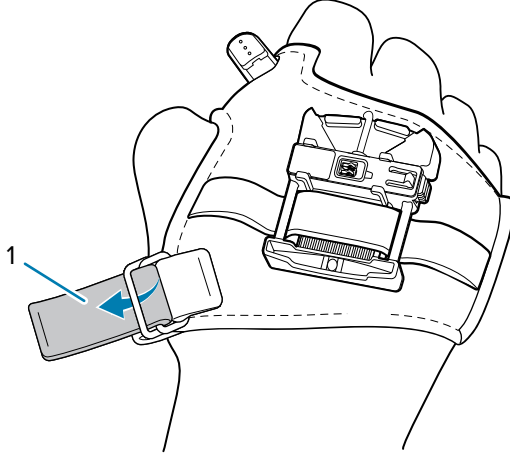


- c) Kayışı, aparatın diğer yuvasından geçirin ve ardından cırt cırtlı bant ile sabitleyin.**

**2. Başparmağınız küçük açıklıktan, kalan dört parmağınız ise daha büyük açıklıktan geçecek şekilde elinizi el sargısının içinden kaydırarak el sargısını el üzerine yerleştirin.**

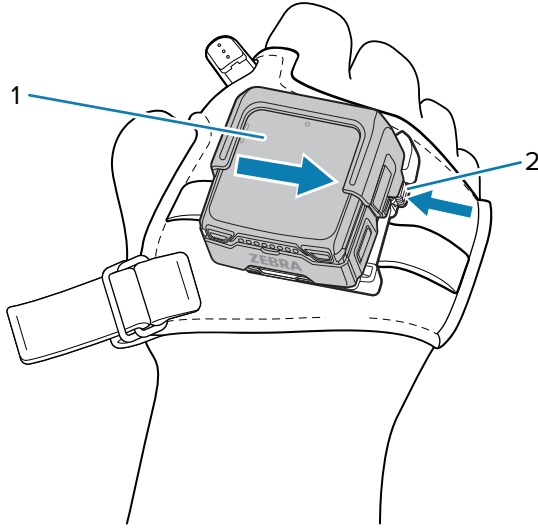


3. Kayışı (1) tokadan geçirin ve kayışın ucunu cırt cırtlı bant ile sabitleyin.



Kayışı sıkarak veya gevşeterek güvenli bir şekilde oturması için kayışı rahat bir konuma ayarlayın.

4. Tetik düğmesini, düğme başparmağınıza kolayca erişecek şekilde konumlandırın ve ardından cırt cırtlı bant kullanarak el sargısına sabitleyin.
5. Kabuktaki göbeği (1) BOH aparatına kaydırın. Takarken BOH aparatının düğmesine (2) basın.



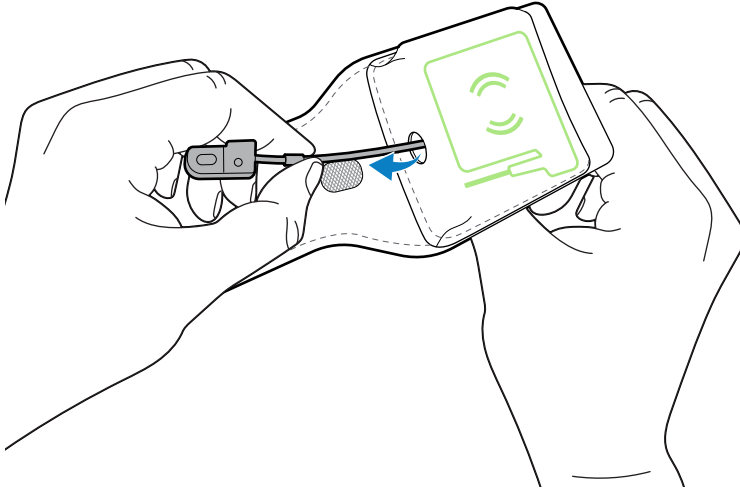
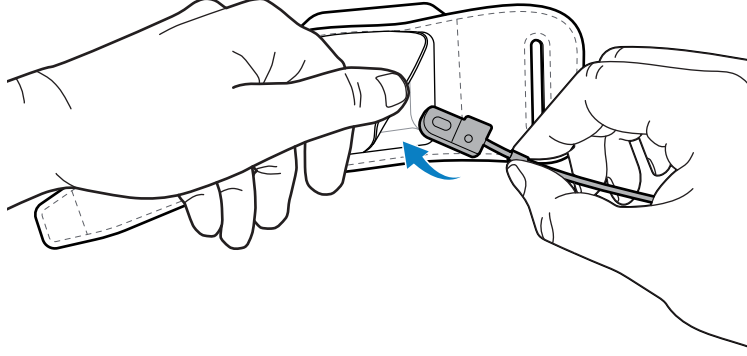
Cihaz BOH aparatında yerine oturduğunda düğmeyi (2) serbest bırakın.

6. Aparatı orta parmak eklemiyle hizalamak için aparatı el sargısı üzerinde yeniden konumlandırın.
7. Gerekirse el sargısı kayışını sıkın veya gevşetin.

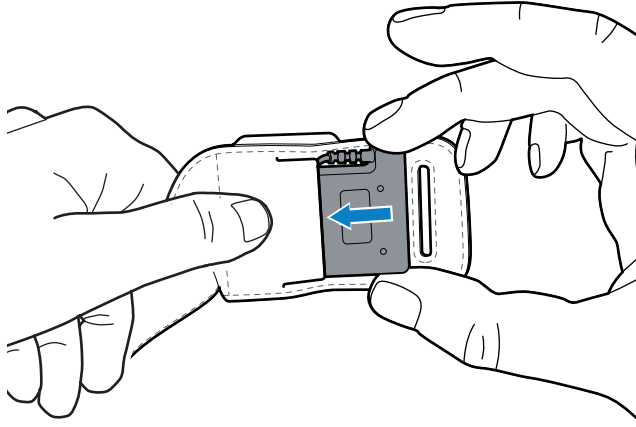
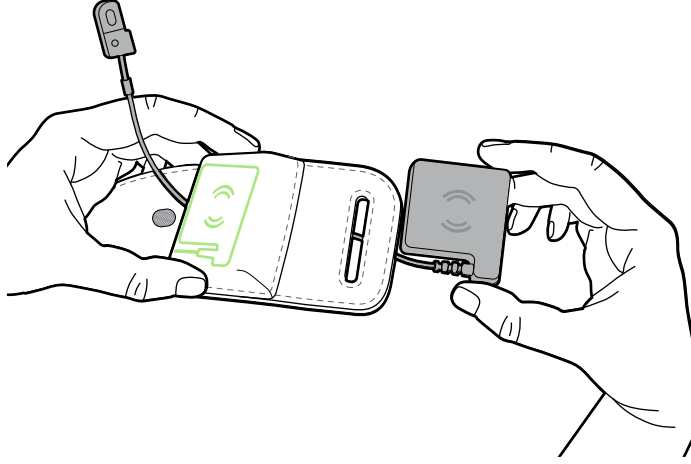
Kabuktaki göbeği BOH aparatından çıkarmak için BOH aparatı düğmesine basın ve kabul içindeki göbeği BOH aparatı düğmesinden uzağa doğru kaydırın.

## El Arkası Aparatını Harici Anten ile Monte Etme

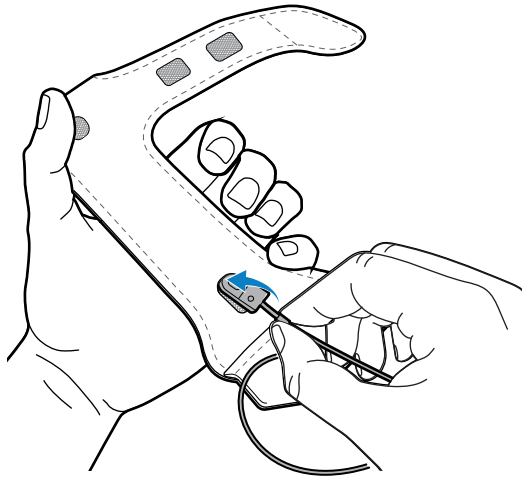
1. Kabloyu cebe takın ve kabloyu cepteki yuvadan çekin.



2. Anteni cep üzerindeki görüntüye uyacak şekilde yönlendirin ve ardından anteni cebe takın.

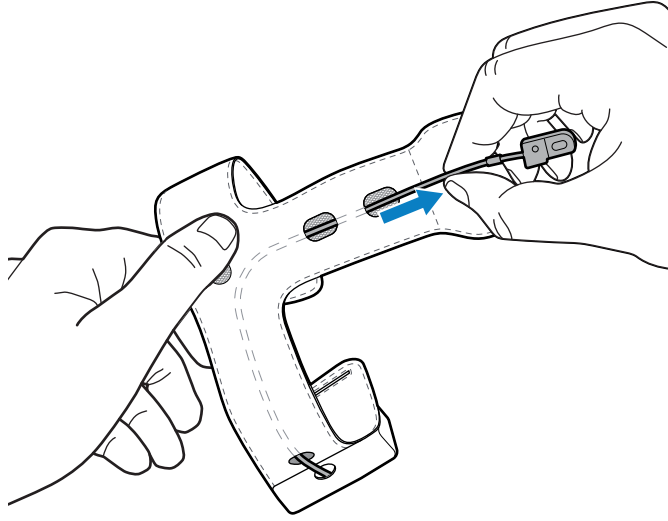
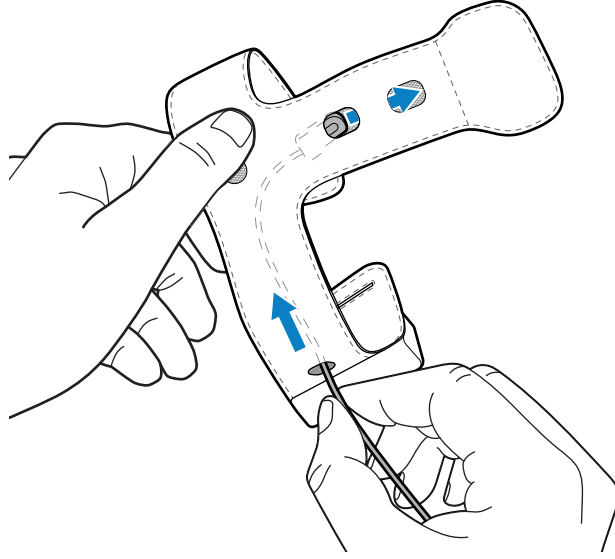


3. Kabloyu antene en yakın yuvaya geçirin.

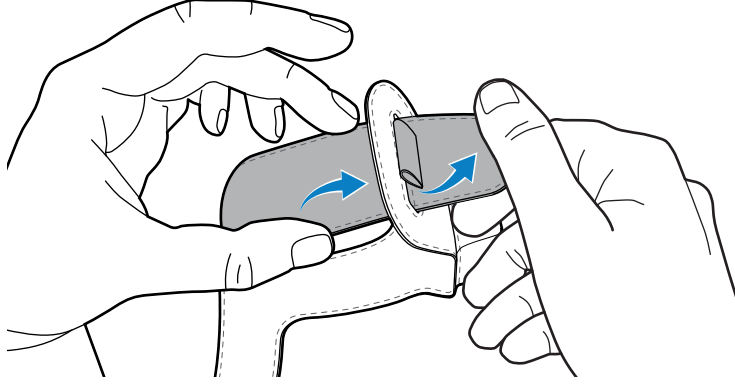




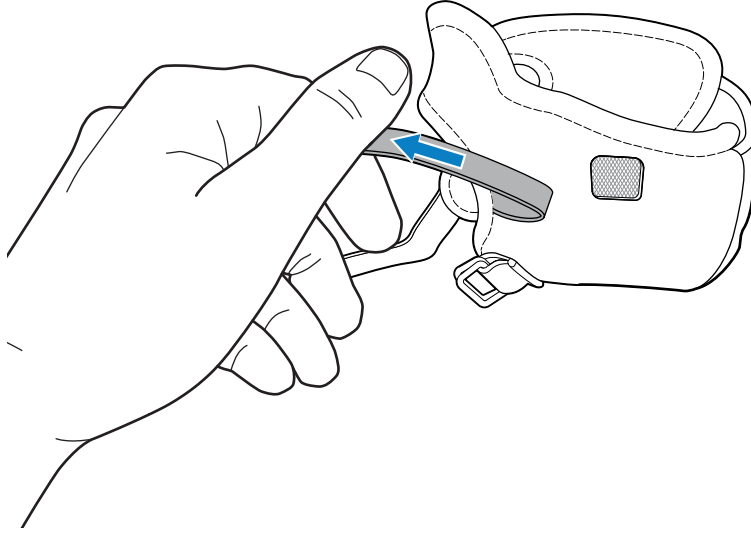
4. Kabloyu bağlantı noktasından döndürerek bilek kayışından geçirin ve ardından şekilde görüldüğü gibi en uzak yuvadan dışarı çekin. Bir elinizi kullanarak kabloyu beslemek diğerini de kabloyu yönlendirmek için kullanın.



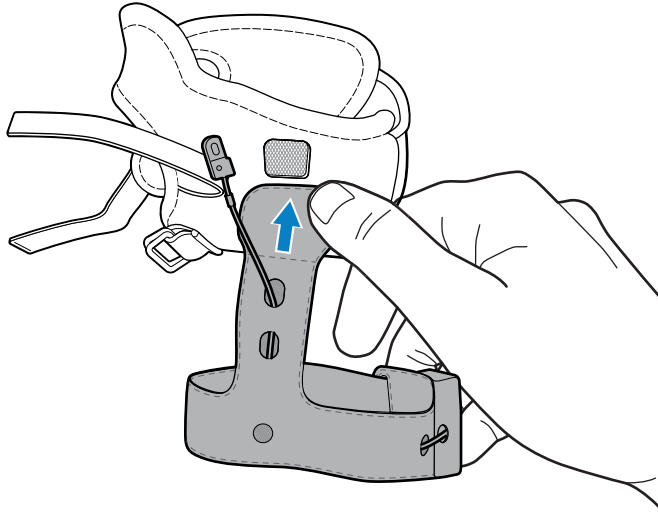
5. Bilek kayışının ucunu dar açıklığa takın.



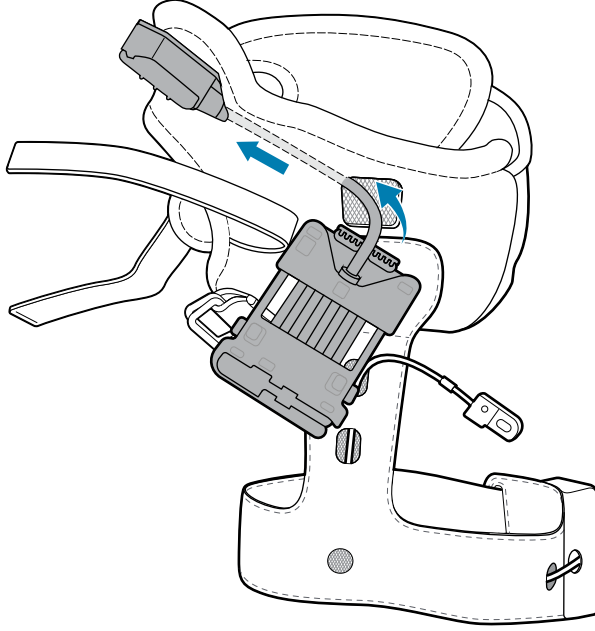
6. El sargısında bulunan kayışı geri çekin.



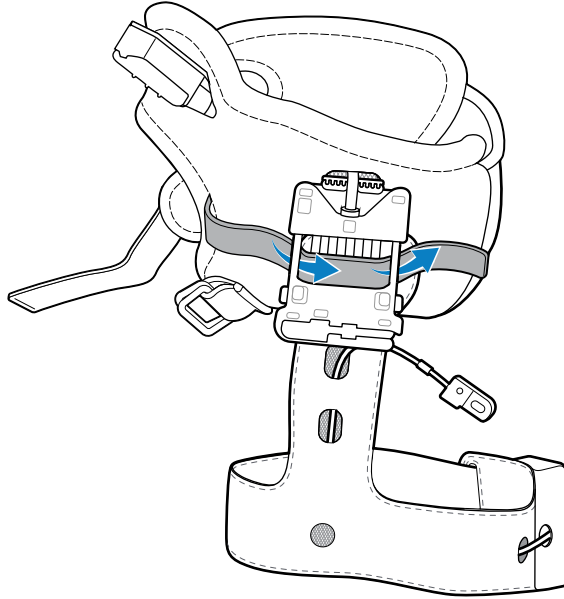
7. Bilek kayışını, cırt cırtlı bandı birbirine bastırarak el sargısına takın.



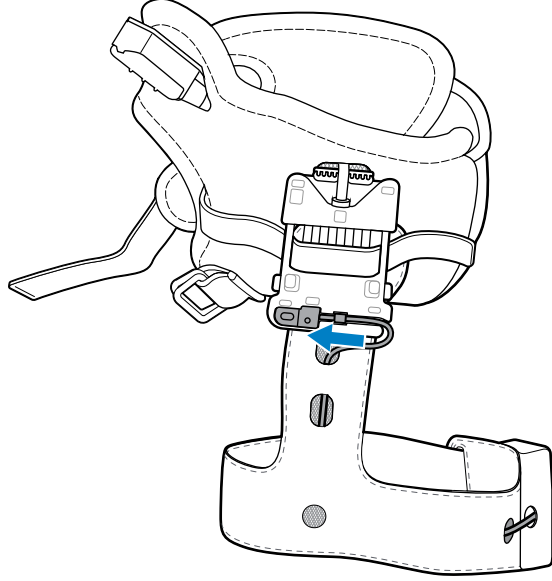
8. Tetik kablosunu ve düğmeyi el sargısının tetik yuvasından takın.



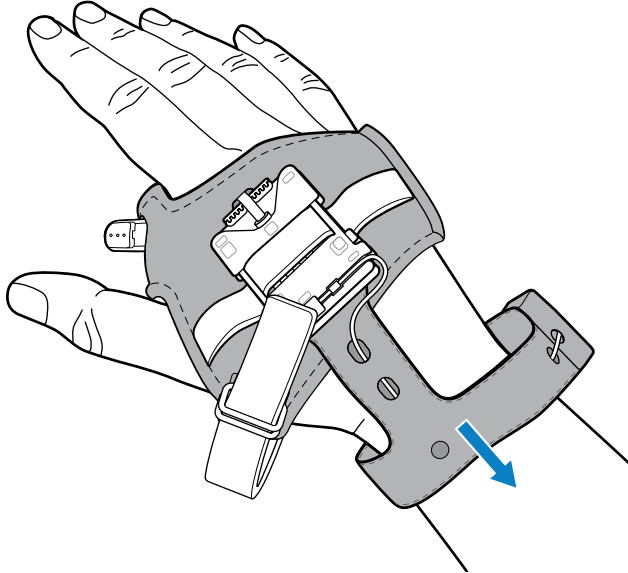
9. Kayışı, el aparatının kayış yuvalarından geçirin ve ardından cırt cırtlı bant ile sabitleyin.



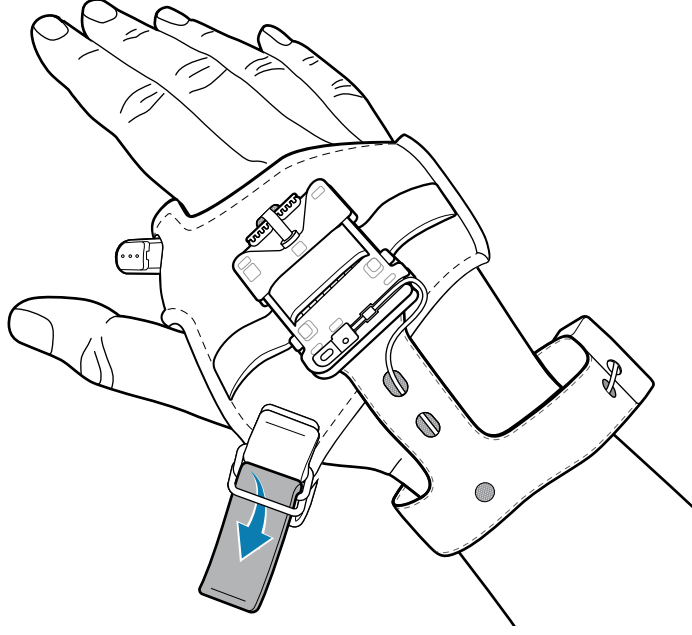
10. Kabloyu el aparatına bağlayın.



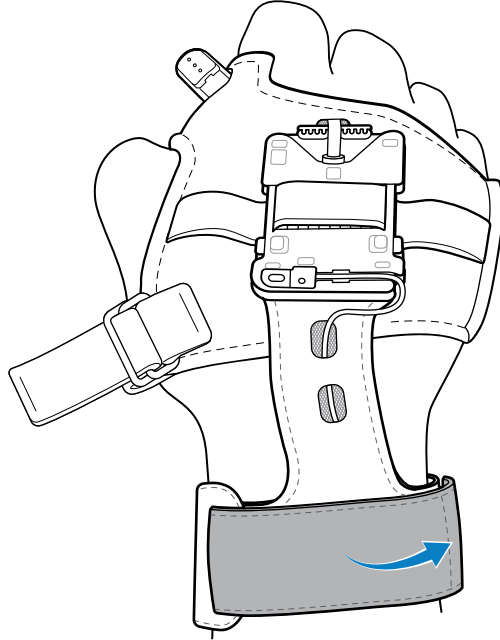
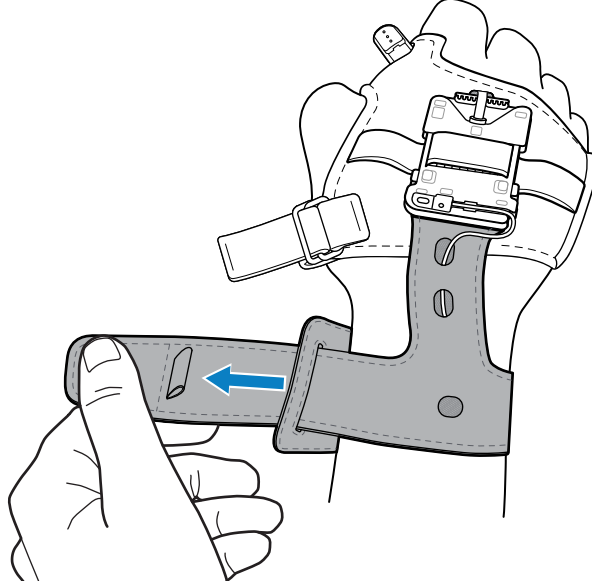
11. Başparmağınız küçük açıklıktan, kalan parmaklarınız ise daha büyük açıklıktan geçecek şekilde elinizi bilek kayışının ve el sargısının içinden kaydırarak el sargısını konumlandırın.



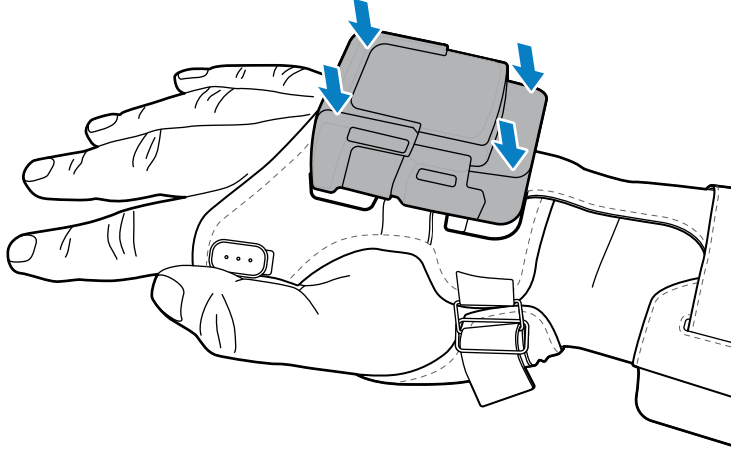
12. Kayışı tokadan geçirin ve kayışın ucunu cırt cırtlı bant ile sabitleyin. Kayışı sıkarak veya gevşeterek rahat bir konumda olması ve güvenli bir şekilde oturması için el kayışını ayarlayın.



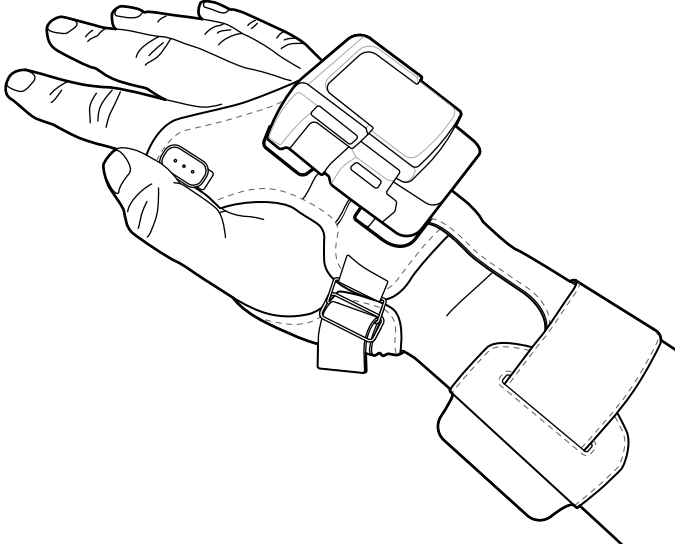
13. Kayışı sıkarak veya gevşeterek güvenli bir şekilde oturması için el kayışını ayarlayın ve ardından cırt cırtlı bantla kayışın ucunu sabitleyin.



14. Göbek cihazı el aparatına takın.



Son montaj aşağıdaki gibi görünür.



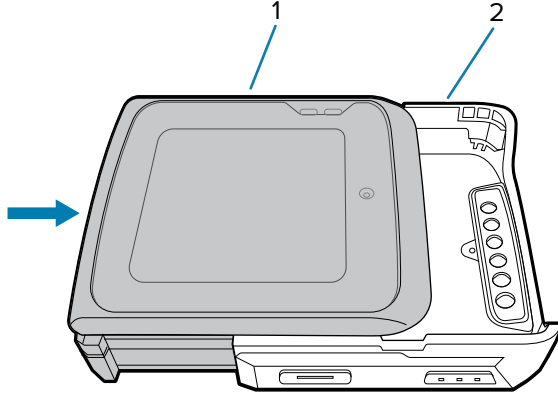
## Bilek Aparatı Mekanizmasını Takma

Bilek aparatı mekanizması, operatörün cihazı bilek üzerine takmasını sağlar. Pili şarj ettikten sonra cihazı bilek aparatı mekanizmasına geri takın.

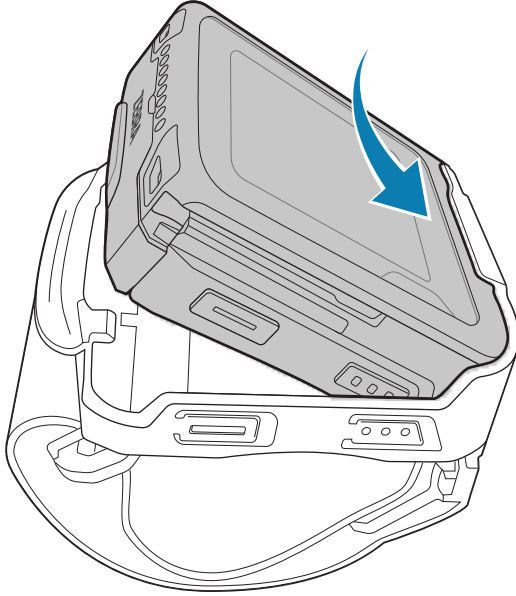


**NOT:** Göbeği kabuğa yerleştirmeden önce pili göbeğe takın.

1. Bilek aparatı kabuk serbest bırakma tırnağı yerine oturana kadar göbeği (1) bilek aparatı kabuğuna (2) kaydırın.

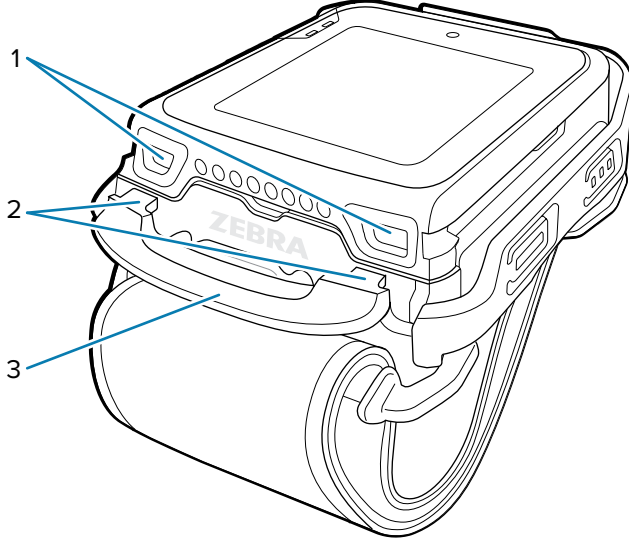


2. Cihazı, önce üst kısmı girecek şekilde bilek aparatı tutucusuna takın.





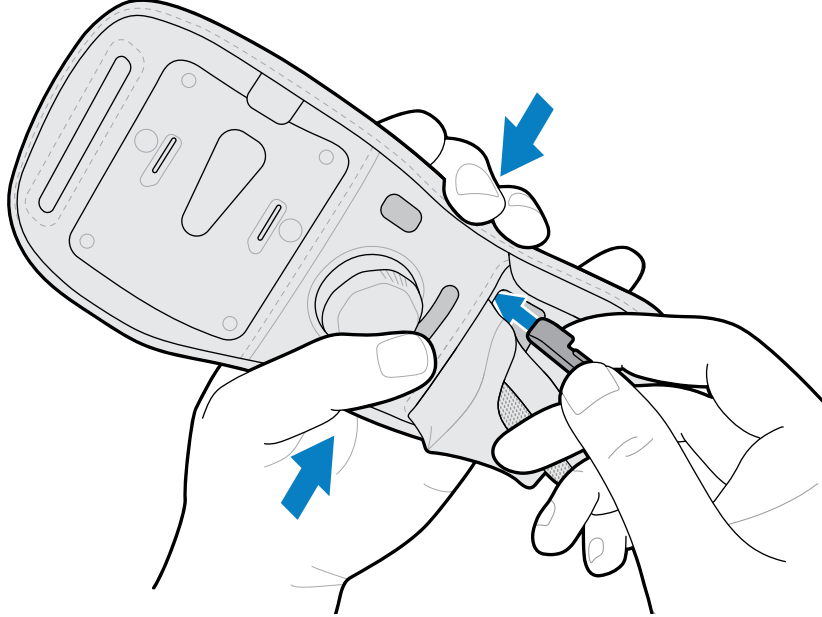
3. Bilek aparatı serbest bırakma tırnağına (3) ve cihaza, kilitleme tırnakları (2) kilitleme yuvalarına (1) kayana kadar aynı anda aşağı doğru bastırın.



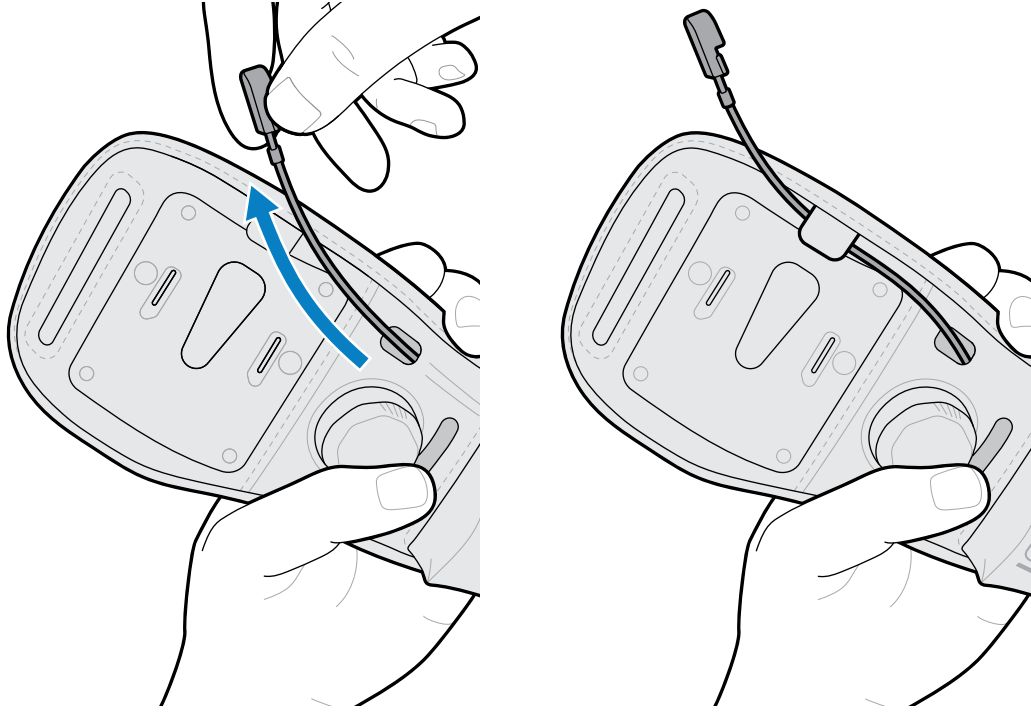
## Bilek Aparatını Monte Etme

Bu bölümde bilek aparatının nasıl monte edileceği açıklanmaktadır.

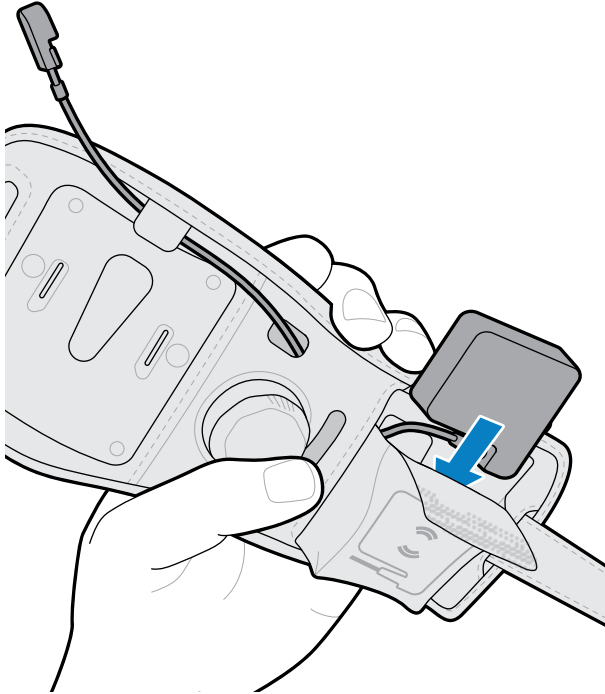
1. Anten cebini açın ve kabloyu cepteki yuvadan geçirin. Kablonun geçmesine izin vermek için kayışı sıkın.



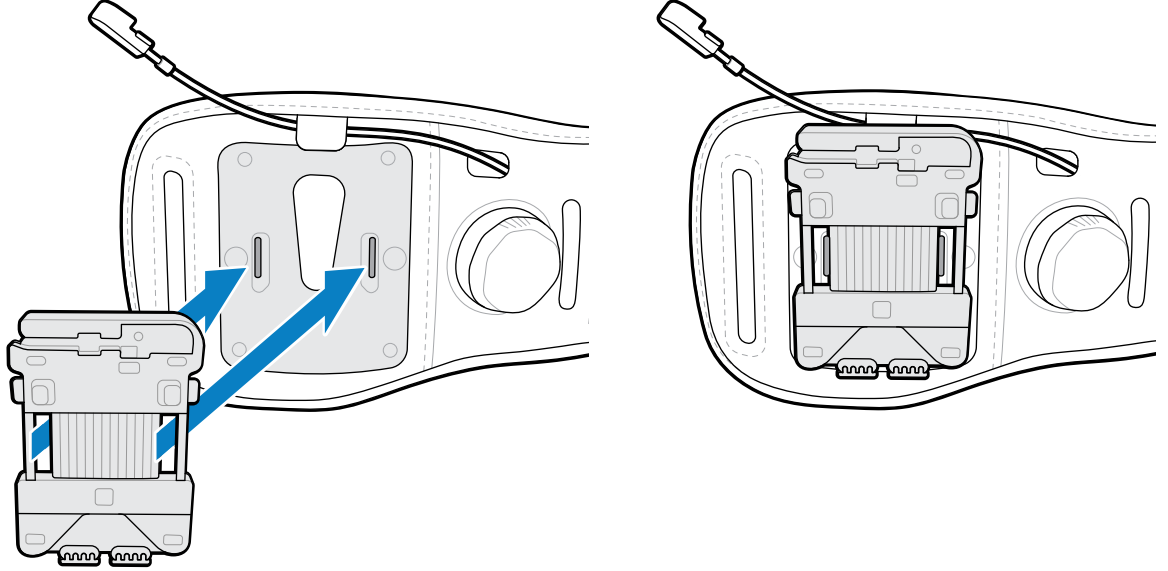
2. Kabloyu cep yuvasından geçirin ve şekilli kesikten çıkarın. Sağ el ünitelerinde, kabloyu yerine sabitlemek için tırnağı kullanın.



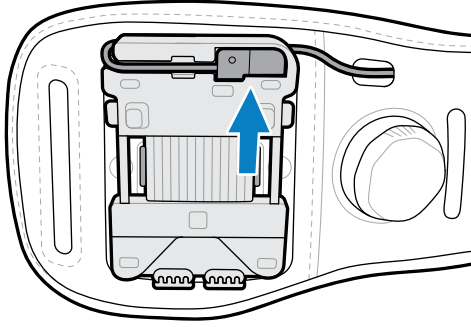
3. Anteni cep üzerindeki görüntüye uyacak şekilde yönlendirin ve ardından anteni cebe takın.



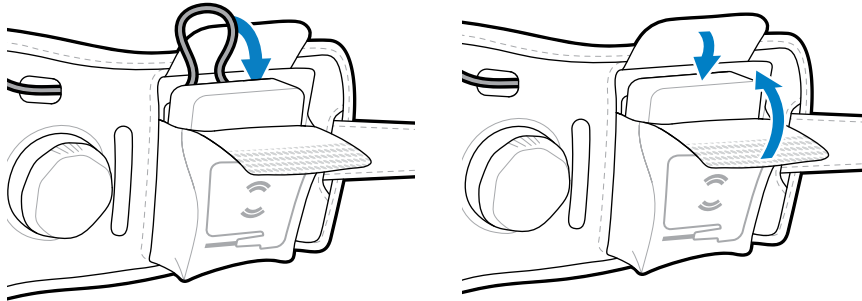
4. Montaj plakasını bilek kayışına takın.



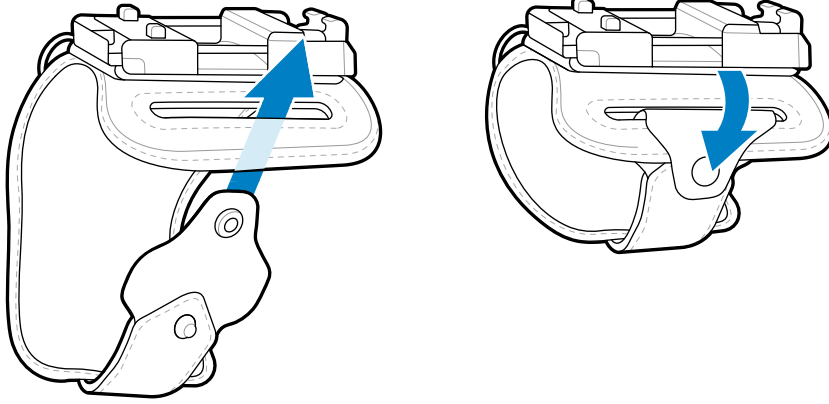
5. Kabloyu montaj plakasına bağlayın. Sağ el ünitelerinde, kabloyu hafifçe geriye doğru eğin ve bağlayın.



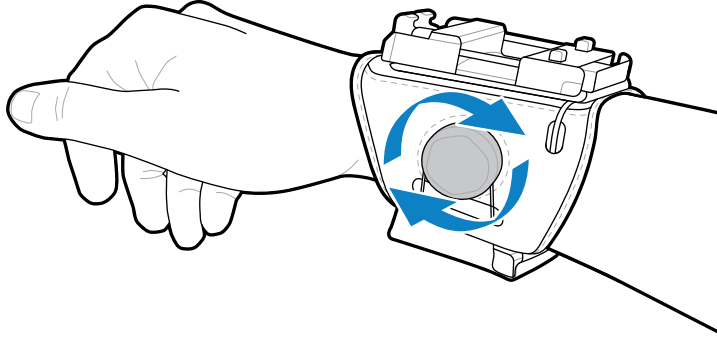
6. Fazla kabloyu antenin altına sarın ve cırt cırtlı bantlı cebi kapatın.



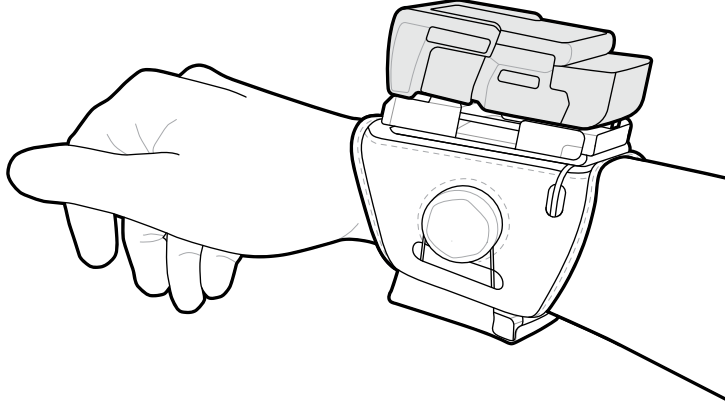
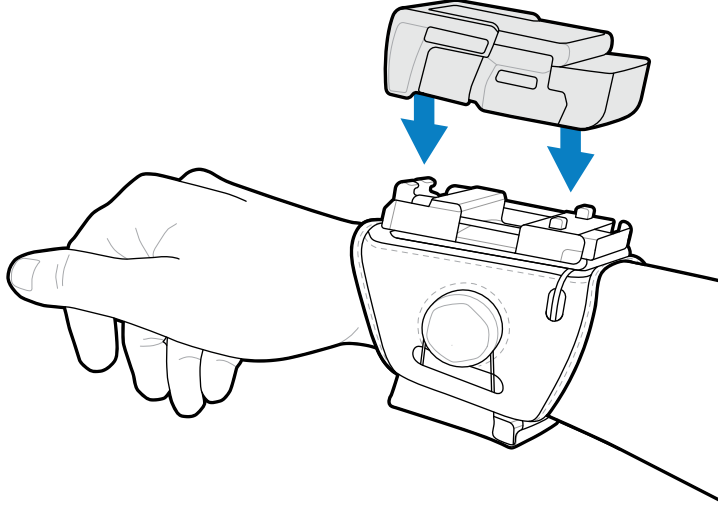
7. Bilek kayışının uç tokasını dar açıklıktan geçirin ve ardından tokaları birbirine bağlayın.



8. Bilek kayışını takın ve ardından düğmeyi çevirerek sıkın.



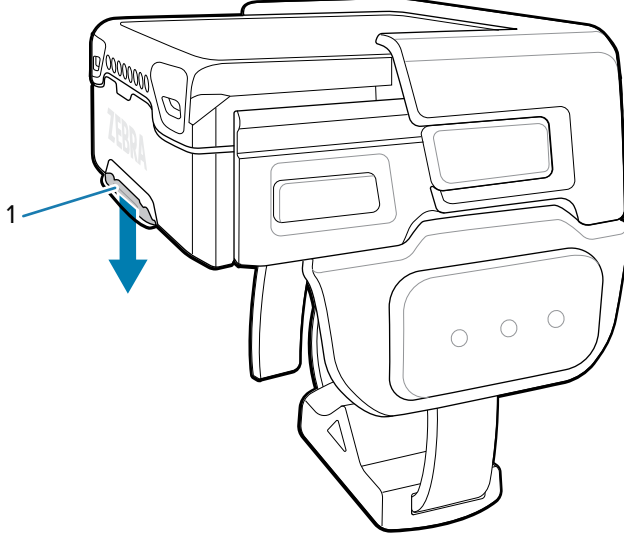
9. Göbek cihazı montaj plakasına takın.



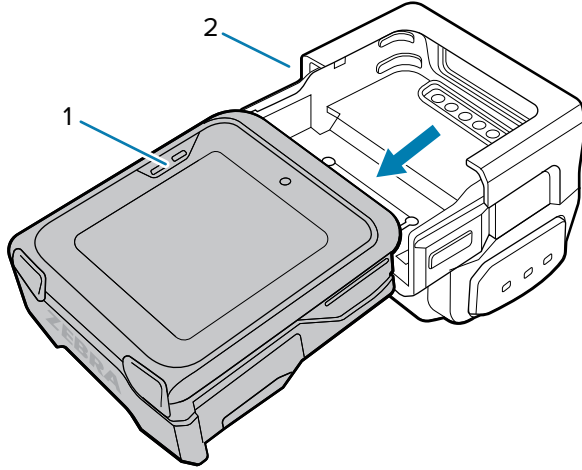
## Tetik ve Kabuk Mekanizmasını Çıkarma

Pili değiştirmeniz gerektiğinde göbeği tetikten ve kabuk mekanizmasından çıkarın.

1. Kabuk serbest bırakma tırnağına (1) basın.



2. Göbeği (1) tetik ve kabuk mekanizmasından (2) uzağa doğru kaydırın.

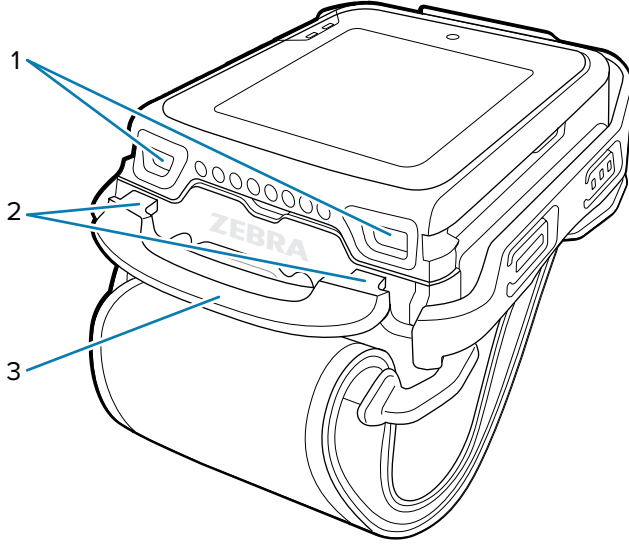


## Bilek Aparatı Mekanizmasını Çıkarma

Şarj etmek için göbeği ve kabuğu bilek aparatı mekanizmasından çıkarın. Şarj işleminden sonra göbeği ve kabuğu mekanizmaya geri takın.

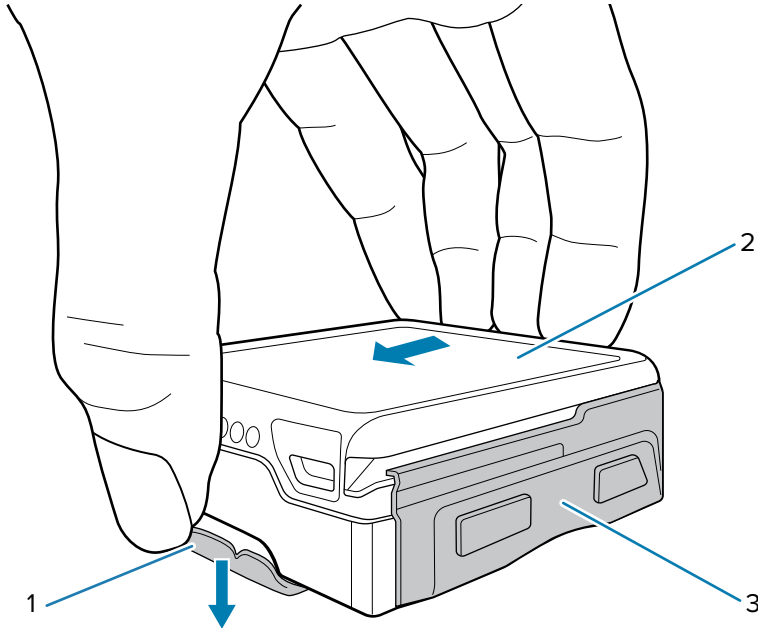
1. Bilek aparatı serbest bırakma tırnağına (3) basın.

2. Cihazı, önce alt kısmı olacak şekilde bilek aparatı tutucusundan kaldırın.



Kilitleme tırnakları (2) kilitleme yuvalarından (1) kaldırılır.

3. Kabuktaki göbeği bilek aparatı mekanizmasından çıkarın.
4. Göbeği (2) kabuktan (3) çıkarmak için kabuk serbest bırakma tırnağına (1) basın ve göbeği kabuktan (3) uzağa doğru kaydırın.



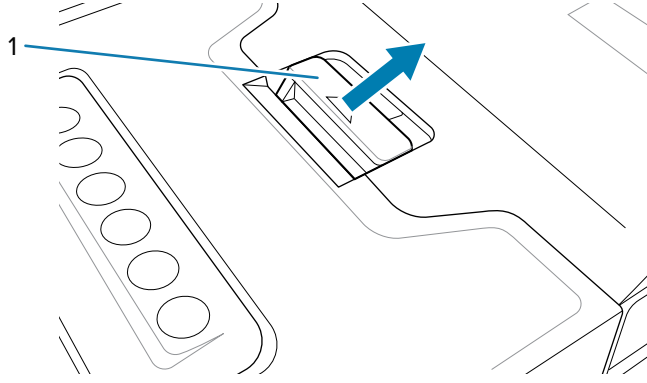
## Pili Deęiřtirme

Cihaz, kullanıcının cihazı kapatmadan pili deęiřtirebildiđi Hot Swap kipini destekler. Kullanıcı gbeđi kabuktan ıkardıđında ekran kapanır ve cihaz dřk g durumuna geer (tarama LED'inin/zel LED'in bir kez kırmızı yanıp snmesiyle gsterilir). Bellek srekliliđini korumak iin pili iki dakika ierisinde deęiřtirin.

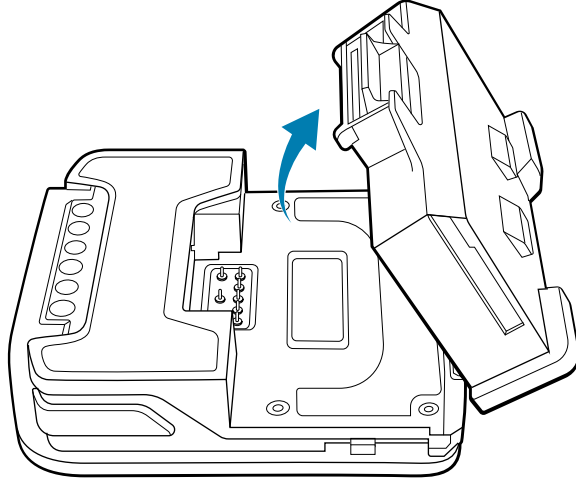
1. Giyilebilir mekanizmayı ıkarın.

Parmak tetiđi ve bilek aparatı mekanizmalarını ıkarma hakkında bilgi iin [Tetik ve Kabuk Mekanizmasını ıkarma](#) sayfa 29 ve [Bilek Aparatı Mekanizmasını ıkarma](#) sayfa 30 blmlerine bakın.

2. Cihazı, dokunmatik ekran ařađı bakacak řekilde dndrn.
3. Pil serbest bırakma mandalını (1) itin.

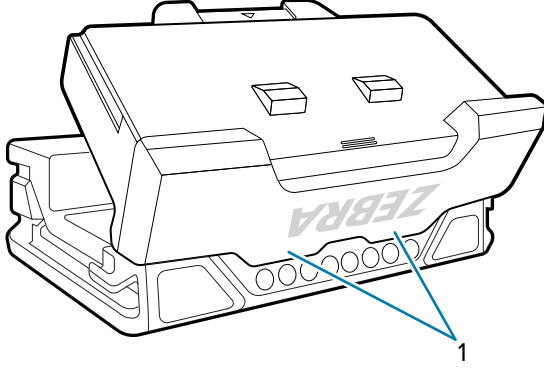


4. Pili, pil blmesinden kaldırın.

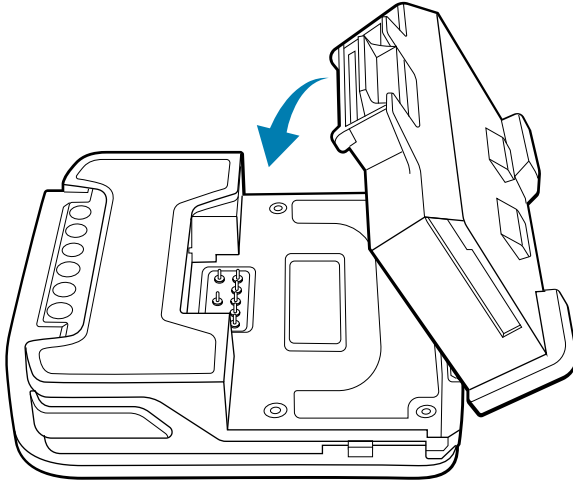




5. Pili, pilin alt kısmı kilitleme yuvalarına (1) oturacak şekilde hizalayın.



6. Pili, pil serbest bırakma mandalları yerine oturana kadar pil bölmesine doğru aşağıya bastırın.



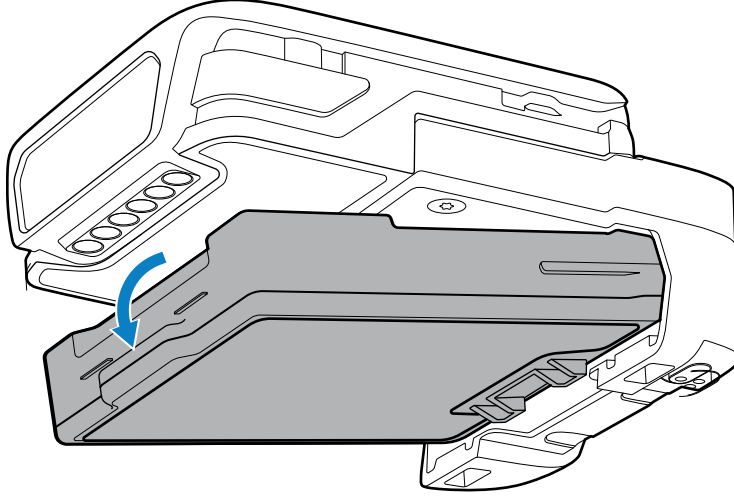
## WS50 RFID Pilini Çıkarma

Bu bölümde WS50 RFID pilinin nasıl çıkarılacağı açıklanmaktadır.

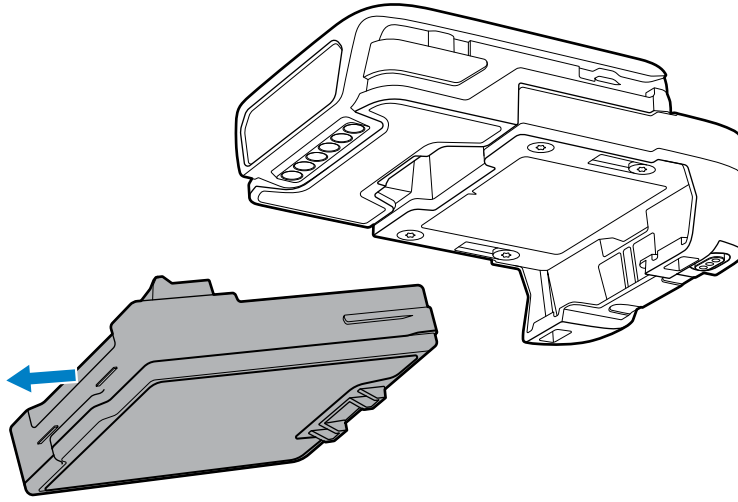
1. Giyilebilir mekanizmayı çıkarın.

Parmak tetiği ve bilek aparatı mekanizmalarını çıkarma hakkında bilgi için [Tetik ve Kabuk Mekanizmasını Çıkarma](#) sayfa 29 ve [Bilek Aparatı Mekanizmasını Çıkarma](#) sayfa 30 bölümlerine bakın.

2. Pili destek yuvası içinde döndürün.



3. Pili, pil bölmesinden kaldırın.



## Cihazı Şarj Etme

Cihazı ve/veya yedek pili şarj etmek için şarj aksesuarlarından birini kullanın.

**Tablo 1** Şarj Aksesuarları

Aksesuarlar	Parça Numarası	Şarj Etme		İletişim	
		Pil (Cihaz içerisinde)	Yedek Pil	USB	Ethernet
USB Şarj Kablosu	CBL-WS5X-USB1-02	Evet	Hayır	Evet	Hayır
Birleşik Tarayıcı ve/veya 1300 mAh Pil					
2 Yuvalı Yalnızca Şarj İstasyonu	CRD-WS5X-2SCV-01	Evet	Hayır	Hayır	Hayır

**Tablo 1** Şarj Aksesuarları (Continued)

Aksesuarlar	Parça Numarası	Şarj Etme		İletişim	
		Pil (Cihaz içerisinde)	Yedek Pil	USB	Ethernet
10 Yuvalı Yalnızca Şarj İstasyonu	CRD-WS5X-10SCV-01	Evet	Hayır	Hayır	Hayır
5 Yuvalı Ethernet İstasyonu ve 5 Yuvalı Pil Şarj Cihazı	CRD-WS5X-5SECV-01	Evet	Evet	Hayır	Evet
4 Yuvalı Pil Şarj Cihazı	SAC-WS5X-4S13-01	Hayır	Evet	Hayır	Hayır
20 Yuvalı Pil Şarj Cihazı	SAC-WS5X-20S13-01	Hayır	Evet	Hayır	Hayır
Bilek Aparatı ve/veya 800 mAh Pil					
2 Yuvalı Yalnızca Şarj İstasyonu	CRD-WS5X-2SWR-01	Evet	Hayır	Hayır	Hayır
10 Yuvalı Yalnızca Şarj İstasyonu	CRD-WS5X-10SWR-01	Evet	Hayır	Hayır	Hayır
5 Yuvalı Ethernet İstasyonu ve 5 Yuvalı Pil Şarj Cihazı	CRD-WS5X-5SEWR-01	Evet	Evet	Hayır	Evet
4 Yuvalı Pil Şarj Cihazı	SAC-WS5X-4S8-01	Hayır	Evet	Hayır	Hayır
20 Yuvalı Pil Şarj Cihazı	SAC-WS5X-20S8-01	Hayır	Evet	Hayır	Hayır

## Ana Pili Şarj Etme

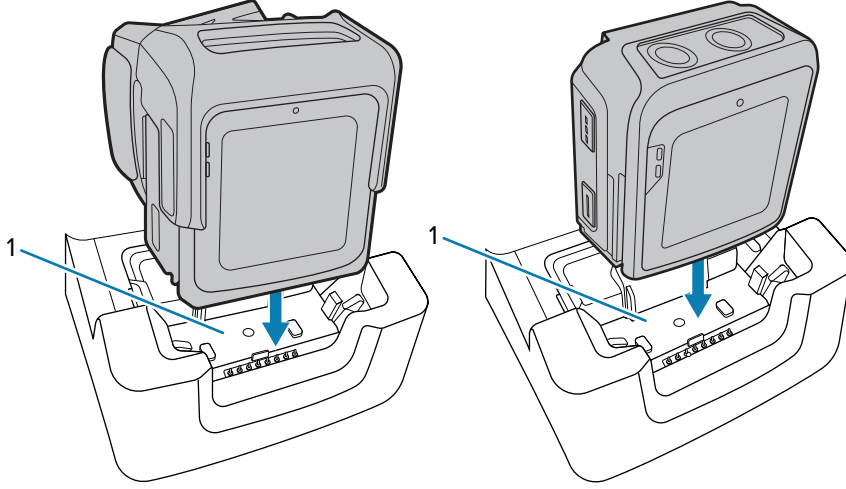
Pili, yalnızca şarj yuvalarından biri ile bir cihazda veya USB şarj kablosu ile şarj edin.



**DİKKAT:** Cihazın Ürün Referans Kılavuzu'nda açıklanan pil güvenliği yönergelerine uduğunuzdan emin olun.

1. Şarj cihazını bir güç kaynağına bağlayın.

2. Cihazı istasyon yuvasına (1) takın veya USB şarj kablosuna bağlayın.

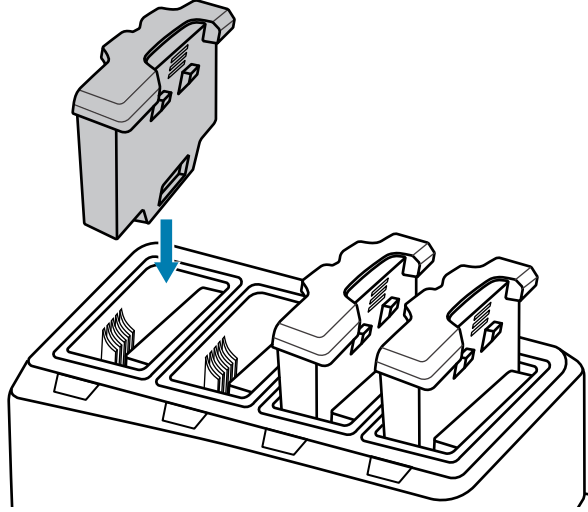


Cihaz açılır ve şarj olmaya başlar. Dokunmatik paneldeki Bildirim LED'i, şarj işlemi sırasında sarı renkte yanar; pil tam olarak şarj olduğunda ise sabit bir şekilde yeşil renkte yanar.

## Yedek Pili Şarj Etme

Yedek pili, pil şarj cihazlarından biriyle şarj edin.

1. Şarj cihazını bir güç kaynağına bağlayın.
2. Pili, bir pil şarj yuvasına yerleştirin.



3. Doğru temasın sağlanması için pili yavaşça aşağı bastırın.

Pil şarj cihazındaki yedek pil şarj LED'i, pilin şarj durumunu gösterir.

## Şarj Göstergeleri

Yuvadaki yedek pil şarj LED'i, yedek pilin şarj durumunu gösterir.

**Tablo 2** Yedek Pil Şarj LED'i Göstergeleri

Durum	Gösterge
Kapalı	Pil şarj olmuyor. Pil, istasyona veya güç kaynağına doğru bir şekilde takılmamış. Şarj ünitesine güç verilmiyor.
Sabit Sarı	Sağlıklı pil şarj olmaktadır.
Sabit Yeşil	Sağlam pil şarj işlemi tamamlanmıştır.
Hızlı Yanıp Sönen Kırmızı (saniyede 2 kez)	Şarj etme hatası alınmıştır. Örneğin: <ul style="list-style-type: none"> <li>Sıcaklık çok düşük ya da çok yüksek.</li> <li>Şarj işlemi çok uzun sürmüş ve tamamlanamamış (genellikle sekiz saat sürer).</li> </ul>
Sabit Kırmızı	Bozuk pil şarj ediliyor veya tamamen şarj edildi.

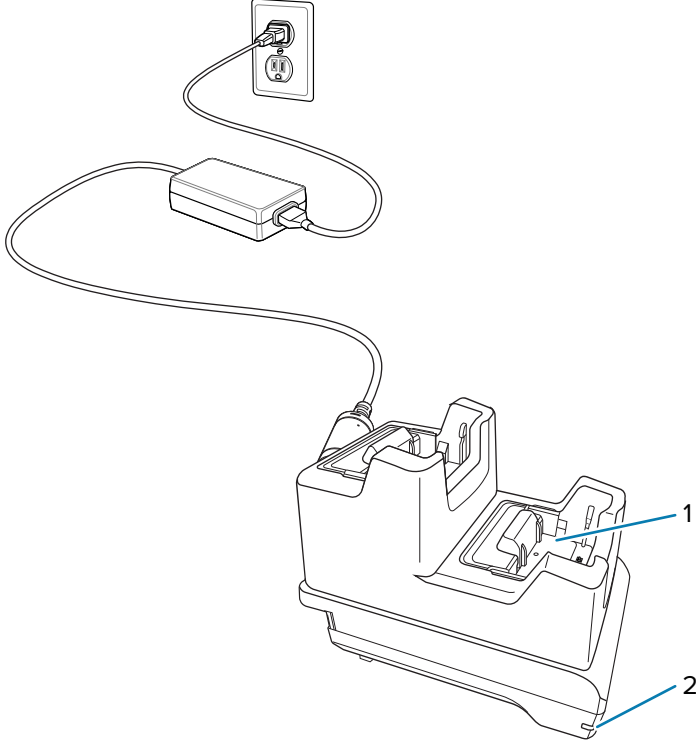
## Şarj Etme Sıcaklığı

Pilleri, 2°C ve 46°C (35,6°F ve 114,8°F) arasındaki sıcaklıklarda şarj edin. Cihaz veya istasyon, pil şarj işlemi daima güvenli ve akıllı bir şekilde gerçekleştirir. Daha yüksek sıcaklıklarda [ör. yaklaşık 37°C (98°F)] ise cihaz veya şarj istasyonu, pili kabul edilebilir sıcaklıklarda tutmak için kısa süreliğine pil şarj işlemi etkinleştirip devre dışı bırakabilir. Cihaz ve istasyon, şarj işleminin anormal sıcaklıklar nedeniyle devre dışı bırakılması durumunda ilgili LED'i aracılığıyla bildirimde bulunur.

## 2 Yuvalı Yalnızca Şarj İstasyonu

2 Yuvalı Yalnızca Şarj İstasyonu:

- Cihazın çalışması için 12 VDC (nominal) güç sağlar.
- Cihazın pilini şarj eder.

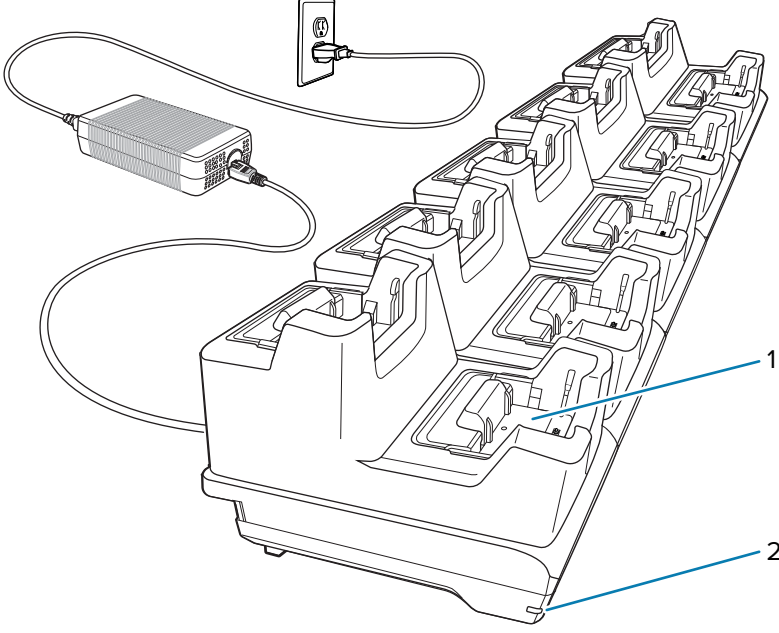
**Şekil 1** 2 Yuvalı Yalnızca Şarj İstasyonu

1	Cihaz şarj yuvası
2	Güç LED'i

## 10 Yuvalı Yalnızca Şarj İstasyonu

10 Yuvalı Yalnızca Şarj İstasyonu:

- Cihazın çalışması için 12 VDC (nominal) güç sağlar.
- Cihazın pilini şarj eder.

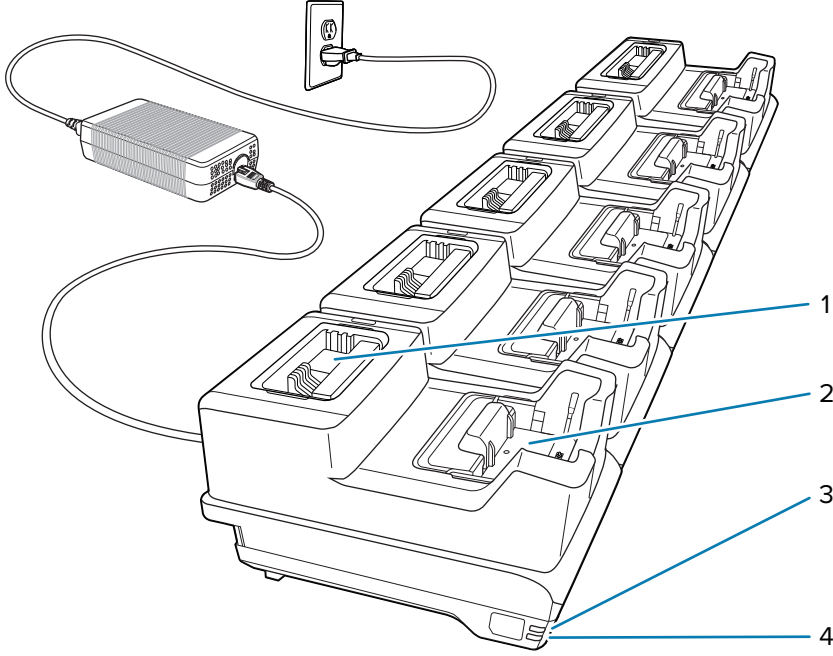
**Şekil 2** 10 Yuvalı Yalnızca Şarj İstasyonu

1	Cihaz şarj yuvası
2	Güç LED'i

## 5 Yuvalı Ethernet İstasyonu ve Pil Şarj Cihazı

5 Yuvalı Ethernet İstasyonu ve Pil Şarj Cihazı:

- Cihazın çalışması için 12 VDC (nominal) güç sağlar.
- Cihazı (en fazla beş adet) bir Ethernet ağına bağlar.
- Aynı anda beş adede kadar cihazı ve beş adede kadar yedek pili şarj eder.

**Şekil 3** 5 Yuvalı Ethernet İstasyonu ve Pil Şarj Cihazı

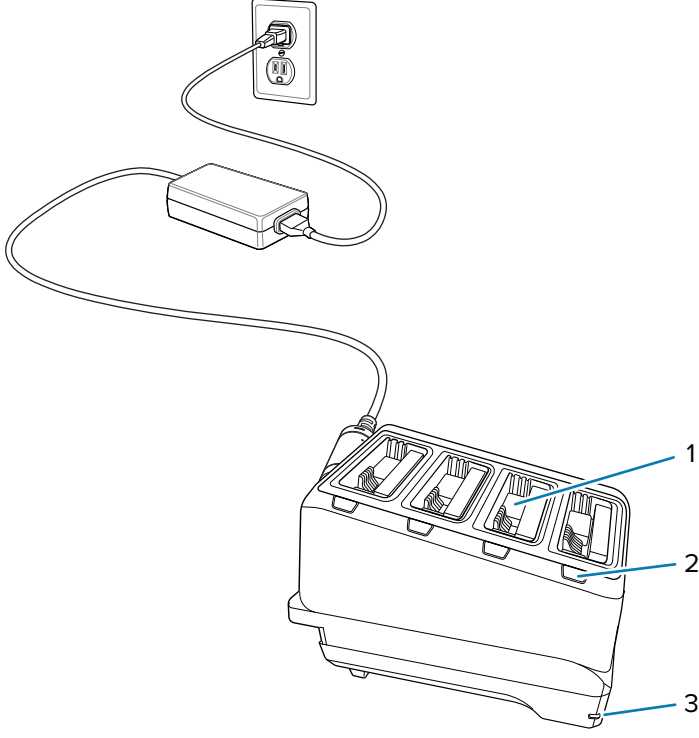
1	Pil yuvası
2	Cihaz şarj yuvası
3	1000 LED
4	100/100 LED

## 4 Yuvalı Pil Şarj Cihazı

4 Yuvalı Pil Şarj Cihazı, dört adede kadar yedek pili şarj eder.



**Şekil 4** 4 Yuvalı Pil Şarj Cihazı

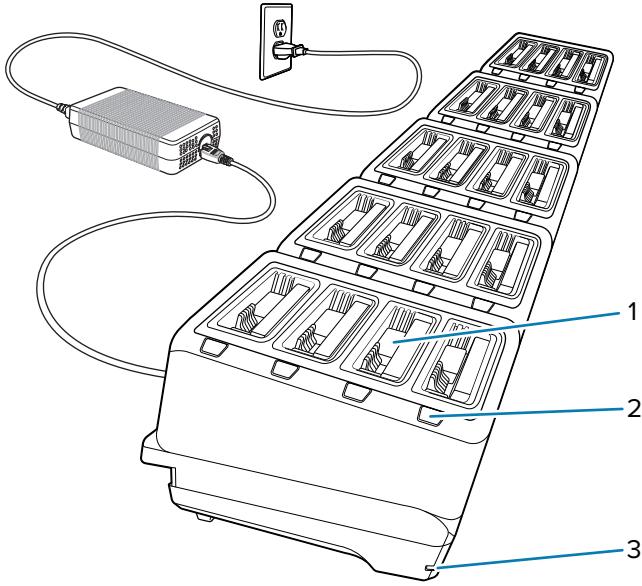


1	Pil yuvası
2	Pil şarj LED'i
3	Güç LED'i

## 20 Yuvalı Pil Şarj Cihazı

20 Yuvalı Pil Şarj Cihazı, 20 adede kadar yedek pili şarj eder.

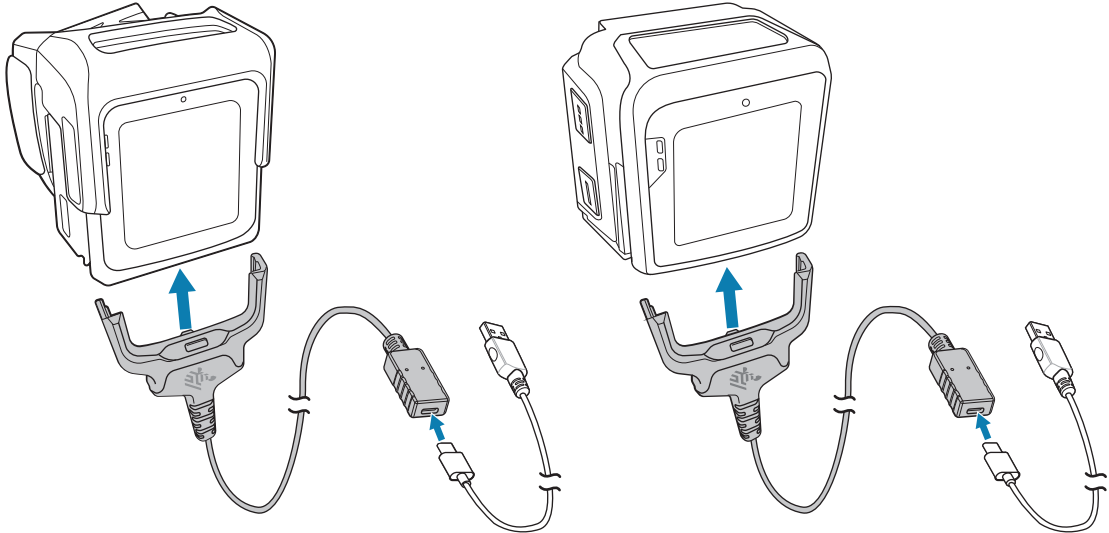
Şekil 5 20 Yuvalı Pil Şarj Cihazı



1	Pil yuvası
2	Pil şarj LED'i
3	Güç LED'i

## USB Şarj Kablosu

USB Şarj Kablosu cihazın alt kısmına oturur ve kullanılmadığında kolayca çıkarılabilir. Kablo, cihazı şarj eder ve cihazın ana bilgisayara veri aktarmasını sağlar.



## Ergonomiye Yönelik Öneriler

Ergonomiye bağlı yaralanma riskini ortadan kaldırmak ya da en aza indirmek için ergonomiye yönelik önerileri uygulayın.

- Kullanıcıların Birleşik Tarayıcının parmaklara doğru ve güvenli bir şekilde takılması konusunda eğitildiğinden emin olun.
- Parmak konfor pedinin yerinde olduğundan ve kayış tokasının Birleşik Tarayıcı ile birlikte parmaklara düzgün şekilde sabitlendiğinden emin olun.
- Kullanıcıların, Bilek Aparatının bileğe doğru ve güvenli bir şekilde takılması konusunda eğitildiğinden emin olun.
- Cihazın, el bileği ekleminin yakınına takılmadığından emin olun.
- Küçük ila orta bilek boyutları için daha küçük bir bilek kayışı kullanın. Orta ila büyük bilek boyutları için daha büyük bir kayış kullanın.
- Cihazın, ekran kullanıcıya bakacak şekilde takıldığından emin olun.
- Kayışlar ve tekstil malzemeleri gibi giyilebilir bileşenlerin bakımını ve temizliğini yapın.
- Gereksiz tekrarlanan hareketleri ve etkinleştirmeyi azaltın ya da bunlardan kaçının.
- Fazla hareketten kaçının.
- Kol ve omuz kaldırma hareketlerini azaltın ya da bunlardan kaçının.
- Aşırı kuvvet uygulamaktan olabildiğince kaçının.
- Sık kullanılan nesnelere kolay ulaşılacak yerlere koyun.
- Çalışma yüksekliğinizi doğru ayarlayın.
- Doğrudan basıncı azaltın ya da ortadan kaldırın.
- Yeterince açıklık bırakın.
- Uygun bir çalışma ortamı sağlayın.
- Cihazı kullanarak çalışma süreçlerini iyileştirin.

