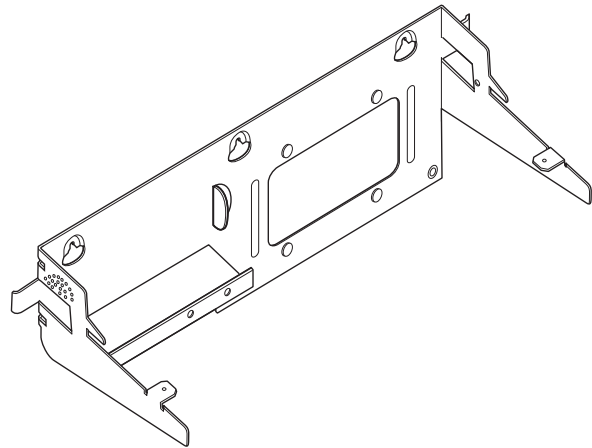


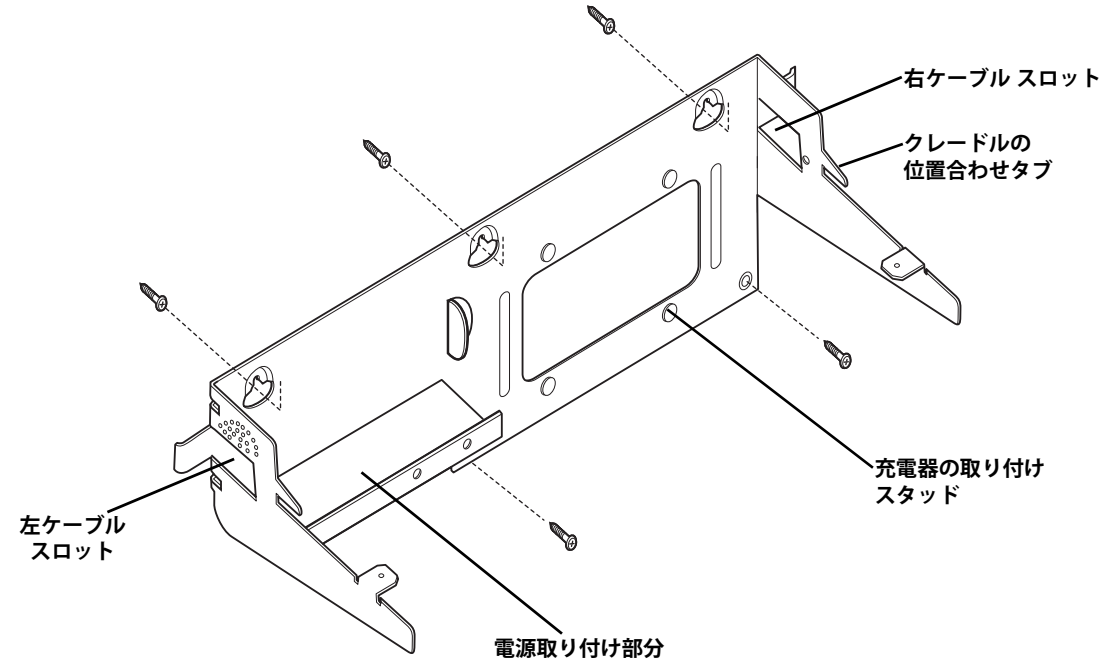
WT4090 取り付けブラケット 設置手順



壁面への取り付け

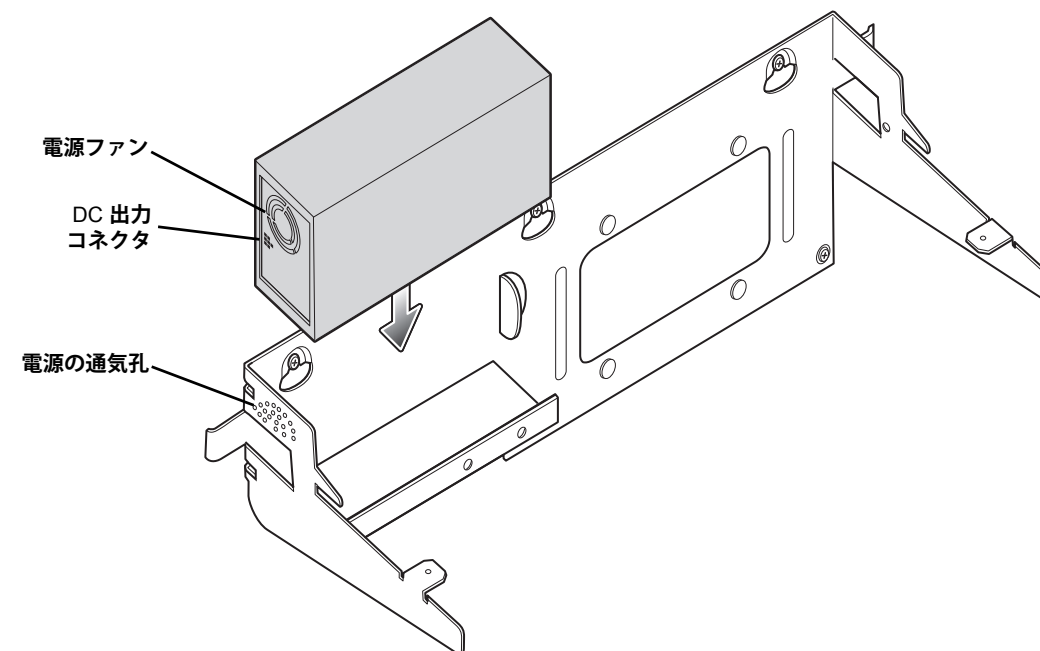
壁面取り付け用ブラケットをテンプレートとして使用します。壁面にブラケットをあて、5つのネジ穴位置の高さをそろえ印を付けておきます。

1. 上部3つのネジを壁面に差し込みます。
2. 上部3つの取り付け穴をネジに合わせます。
3. 取り付けブラケットをネジの上に置きます。
4. 3つのネジを締めて取り付けブラケットを壁面に固定します。
5. ブラケットの下部に2つのネジを差し込み、固定します。



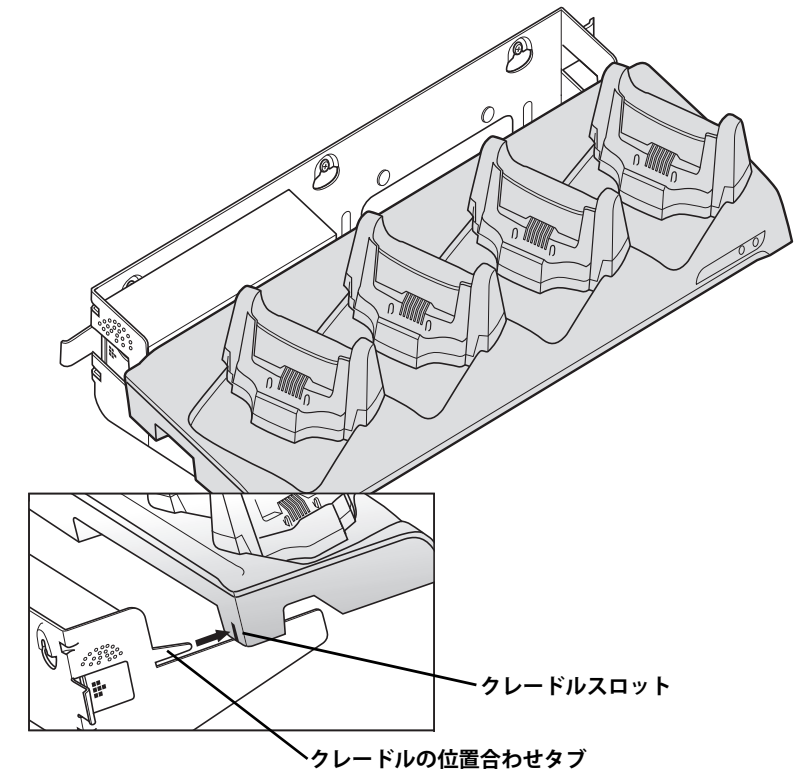
電源の設置

DC出力コネクタとファンを外側に向け、またファンを上側にして電源を取り付け棚に置きます。

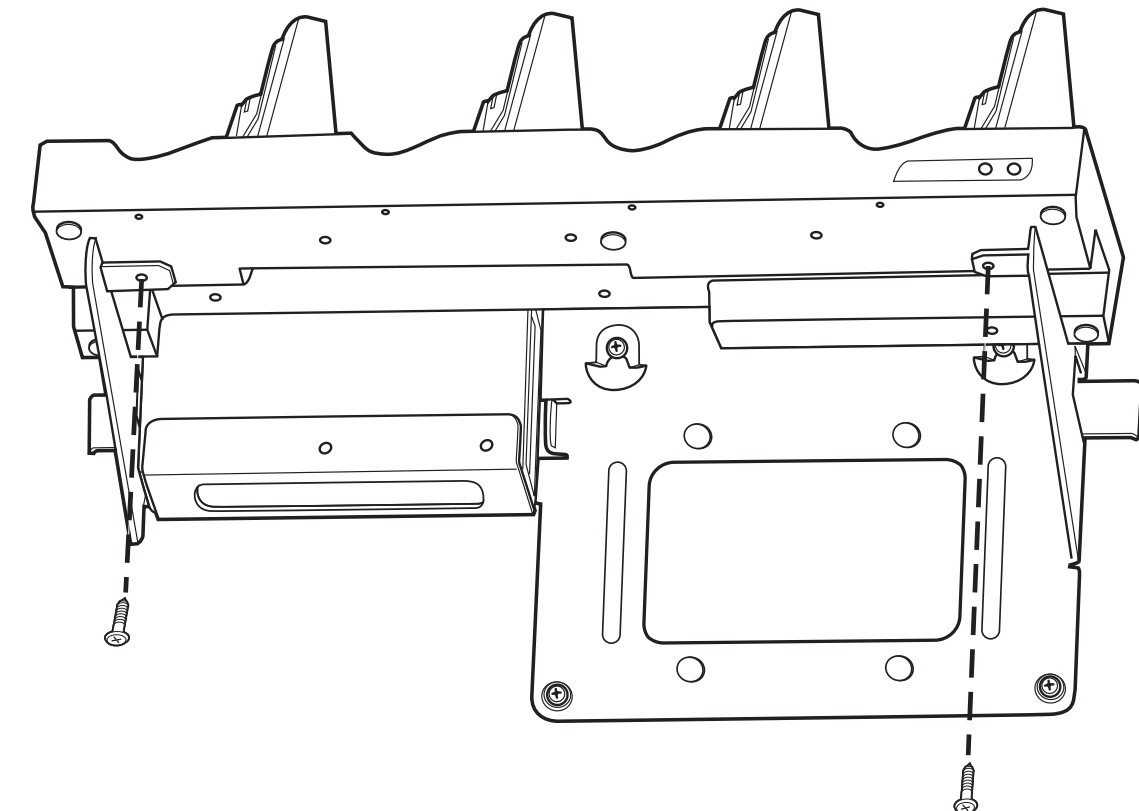


4スロット Ethernet クレードルの設置

1. クレードルの背面にある2つのスロットを、ブラケットの2つのクレードル調整タブに合わせます。



2. 取り付けブラケットに、付属する2つのM4.0ネジを使用してクレードルをブラケットに固定します。



Zebraは、信頼性、機能、またはデザインを向上させる目的で製品に変更を加えることができるものとします。

Zebraは、本製品の使用、または本文書内に記載されている製品、回路、アプリケーションの使用が直接的または間接的な原因として発生する、いかなる製造物責任も負わないものとします。

明示的、黙示的、禁反言またはその他の特許権または特許上のいかなる方法によるかを問わず、Zebra製品が使用された組み合わせ、システム、機材、マシン、材料、メソッド、またはプロセスを対象として、もしくはこれらに関連して、ライセンスが付与されることは一切ないものとします。Zebra製品に組み込まれている機器、回路、およびサブシステムについてのみ、黙示的にライセンスが付与されるものとします。

ZebraおよびZebraヘッドグラフィックは、ZIH Corpの登録商標です。Symbolロゴは、Zebra Technologiesの一部であるSymbol Technologies, Inc.の登録商標です。

保証

Zebraのハードウェア製品の保証については、サイト (<http://www.zebra.com/warranty>) にアクセスしてください。



Zebra Technologies Corporation
Lincolnshire, IL U.S.A.
<http://www.zebra.com>

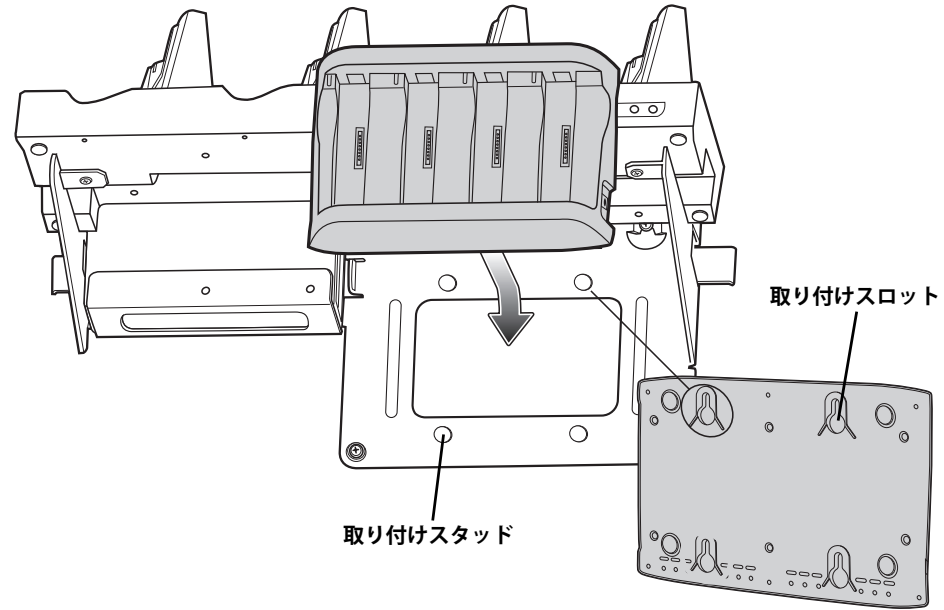
ZebraおよびZebraヘッドグラフィックは、ZIH Corpの登録商標です。Symbolロゴは、Zebra Technologiesの一部であるSymbol Technologies, Inc.の登録商標です。© 2015 Symbol Technologies, Inc.



72-92884-03JA 改訂版 B — 2015年3月

4 スロット バッテリ充電器の設置

4 スロット予備バッテリー充電器には、背面に4つの取り付けスロットがあります。取り付けスロットの周りには、ブラケットに充電器を適切に取り付ける際に役立つ目印があります。重力によって充電器がしっかりと固定されます。



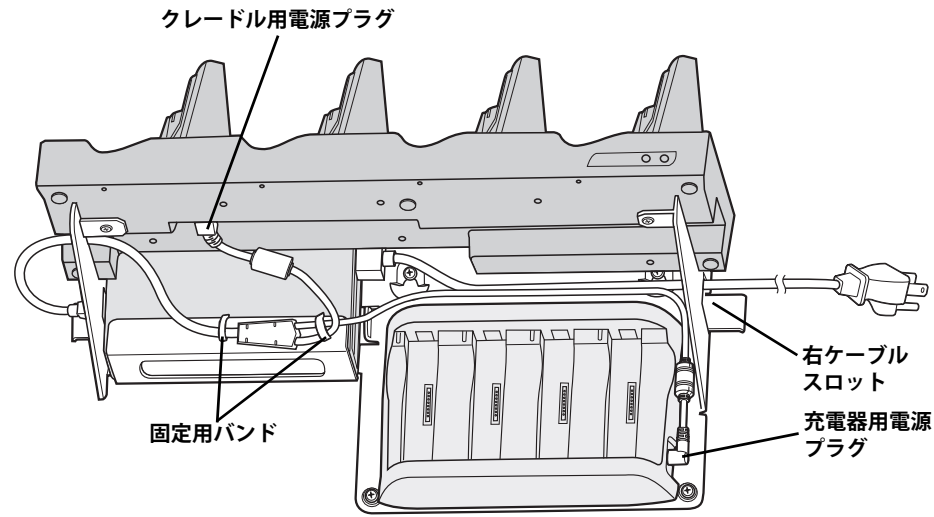
充電器を取り付けスタッドの上に置き、所定の位置まで充電器をスライドします。充電器が正しくセットされていることを確認してください。

配線

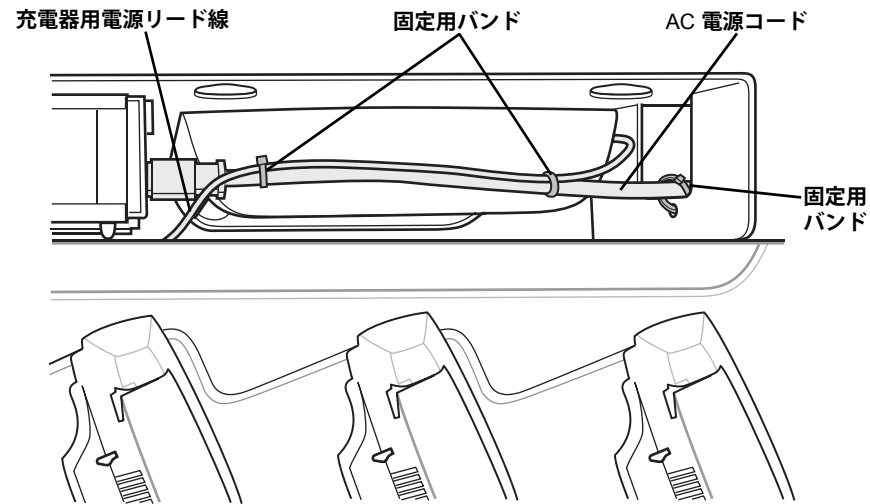
AC 電源コードにより電源に AC 電力を供給します。壁面取り付け用ブラケットの電源ケーブルにより、電源から4スロット Ethernet クレードルおよび4スロット予備バッテリー充電器に電力が供給されます。

AC 電源から電源まで、AC 電源コードの長さが十分であることを確認してください。

1. ブラケットの右ケーブル スロットを通して AC 電源コードを配線します。
2. AC 電源コードを電源の AC 入力コネクタに差し込みます。
3. クレードルの通し口を通りクレードルの左側面から出るよう電源ケーブルの電源コネクタを配線します。
4. 電源ケーブルのコネクタを、電源の DC 出力コネクタに差し込みます。
5. クレードル用の電源プラグを、4 スロット Ethernet クレードルの電源入力コネクタに差し込みます。
6. 充電器用の電源プラグを、4 スロット予備バッテリー充電器の電源入力コネクタに差し込みます。
7. 図のように配線します。
8. 2つの固定用バンドを使用して電源取り付け部分へ電源ケーブルの Y 字接続を固定します。



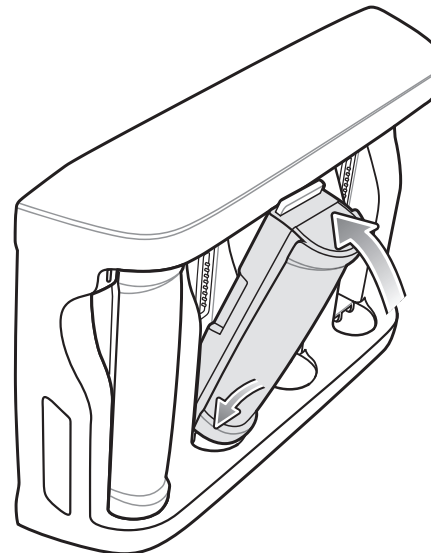
9. 1つの固定用バンドを使用して取り付けブラケットに AC 電源コードを固定します。
10. 2つの固定用バンドを使用して下図のように充電器の電源リード線と AC 電源コードをまとめて固定します。



11. AC 電源コードを AC 電源に差し込みます。

充電器へのバッテリーの挿入

予備のバッテリーを4スロット予備バッテリー充電器に入れる場合は、バッテリーが正しい向きに挿入されていることを確認してください。



複数のブラケットの取り付け

壁面に複数のブラケットを取り付ける場合は、以下の手順に従います。

- 各ブラケットの取り付けは、1つのブラケットの上端から次のブラケットの上端までが 25.4 cm (10 インチ) である必要があります。
- 一番下のブラケットの下端は、少なくとも床から 61 cm (24 インチ) 離れている必要があります。
- ブラケットを隣接して取り付ける場合は、各ブラケットのタブを利用してブラケット同士のスペースが最小になるようにします。

