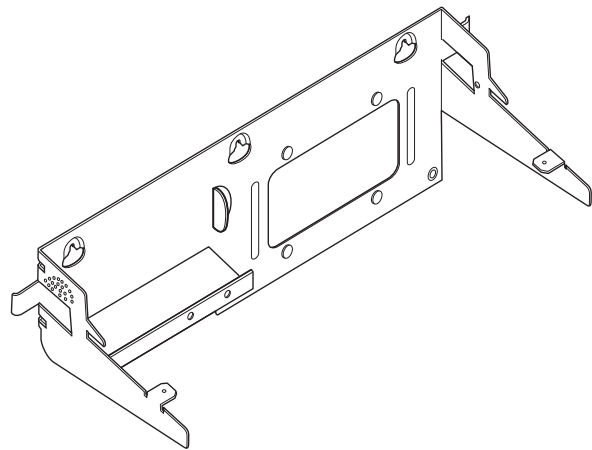


WT4090

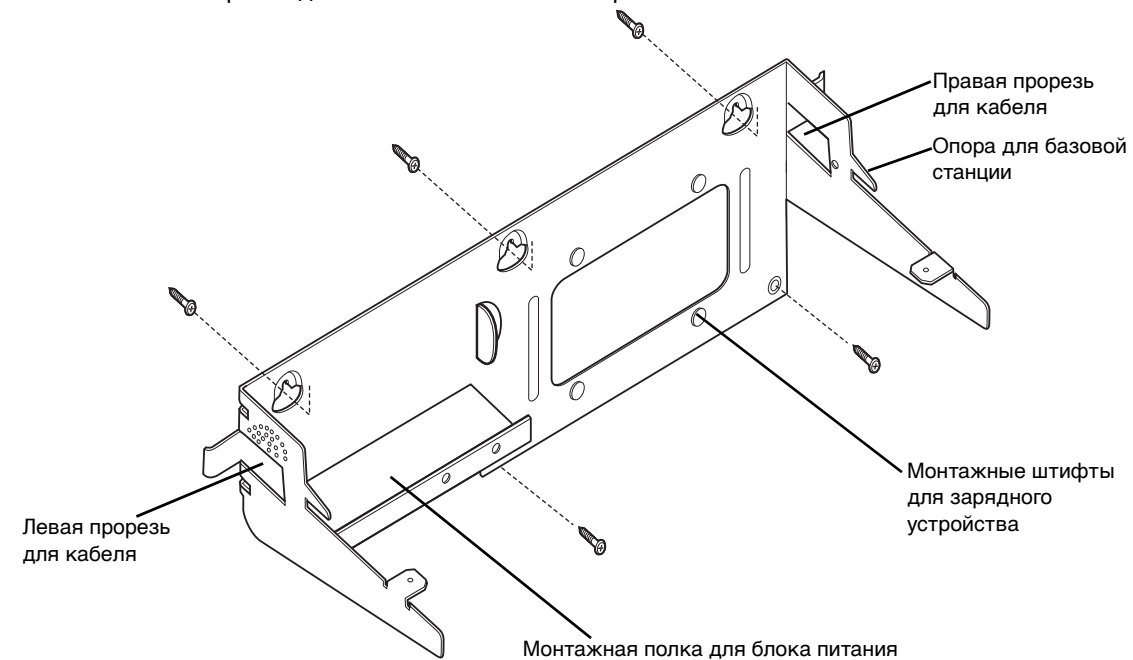
Монтажный кронштейн
Инструкция по установке



Настенный монтаж

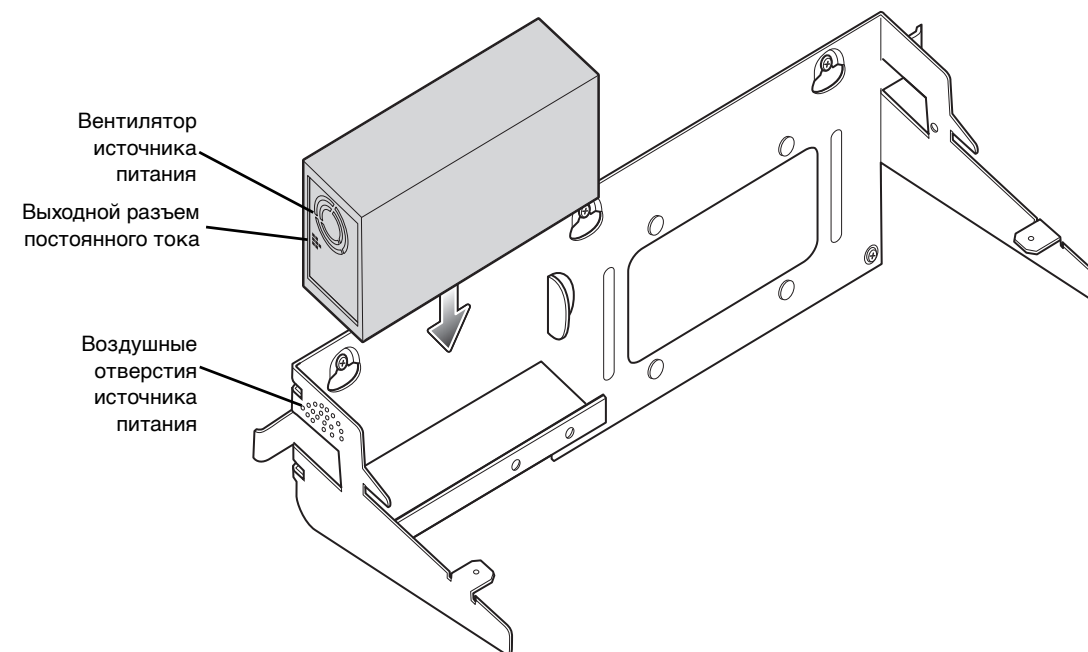
Используйте кронштейн для монтажа на стену в качестве шаблона. Поместите кронштейн на стену, выровняйте его и отметьте расположение пяти отверстий для винтов.

1. Вверните в стену три верхних винта.
2. Совместите три монтажных отверстия с винтами.
3. Поместите монтажный кронштейн на винты.
4. Закрепите кронштейн на стене, затянув три винта.
5. Вставьте и заверните два винта в нижней части кронштейна.



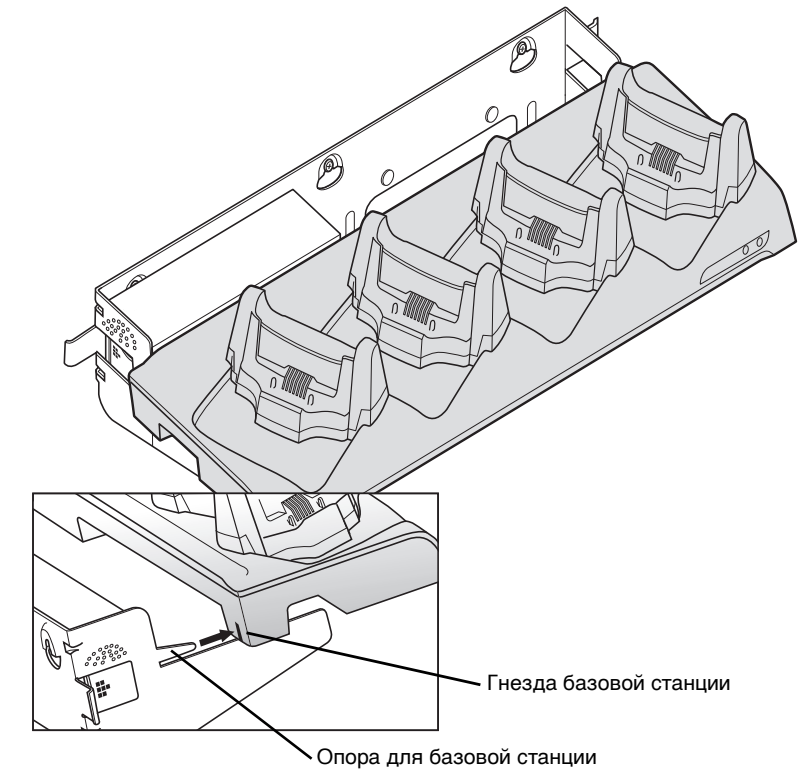
Установка источника питания

Поместите источник питания на полку вентилятором вверх. Разъем постоянного тока должен быть направлен от стены.

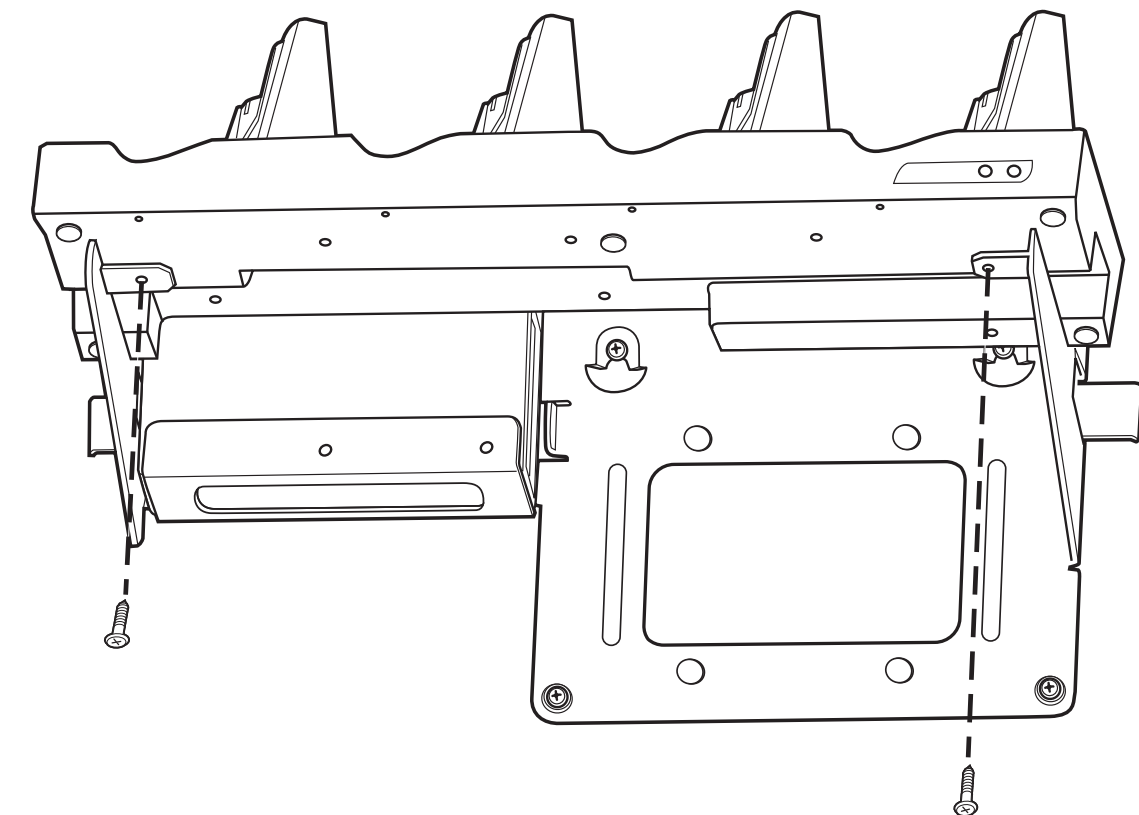


Установка базовой станции Ethernet с 4-мя гнездами

1. Совместите два гнезда в задней части базовой станции с двумя опорами на кронштейне.



2. Закрепите базовую станцию на монтажном кронштейне с помощью двух винтов M4.0, поставляемых вместе с кронштейном.



Компания Zebra оставляет за собой право вносить изменения в любой продукт с целью повышения его надежности, расширения функциональных возможностей или улучшения конструкции.

Zebra не несет ответственности, прямо или косвенно связанной с использованием любого изделия, схемы или приложения, описанного в данном документе.

Лицензий, покрывающих или относящихся к любому сочетанию, системе, аппарату, механизму, материалу, методу, процессу или их сочетанию, в которых может использоваться продукция Zebra, прямых, подразумеваемых, возникающих в силу конклюдентных действий патентообладателя или иным образом, не предоставляется ни по праву, вытекающему из патента, ни по самому патенту. Подразумеваемая лицензия существует только для оборудования, схем и подсистем, содержащихся в продукции Zebra.

Zebra и рисунок головы зебры являются зарегистрированными товарными знаками ZIH Corp. Логотип Symbol является зарегистрированным товарным знаком Symbol Technologies, Inc., компании Zebra Technologies.

Гарантия

С полным текстом гарантийного обязательства на оборудование компании Zebra можно ознакомиться на сайте <http://www.zebra.com/warranty>



Zebra Technologies Corporation
Lincolnshire, IL U.S.A.
<http://www.zebra.com>

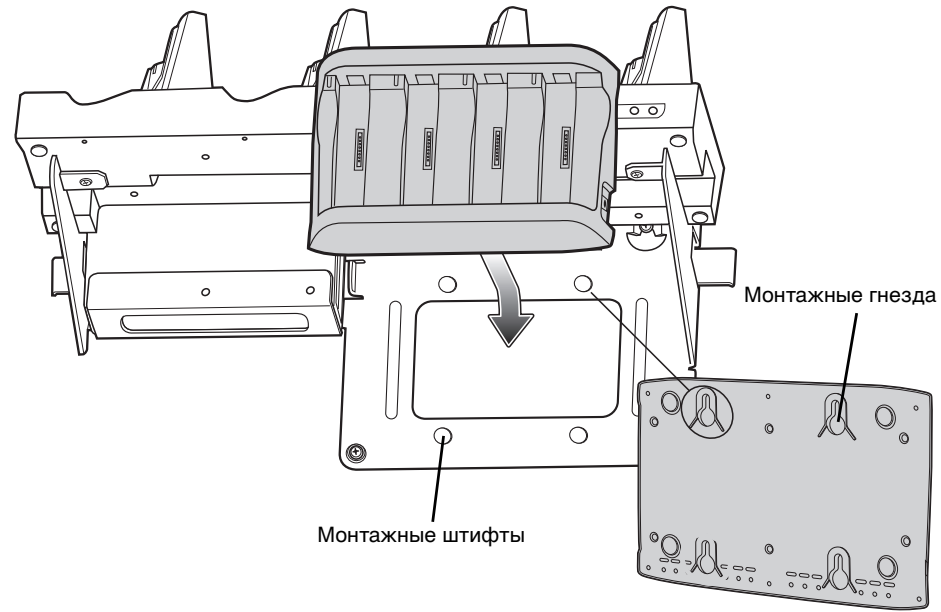
Zebra и рисунок головы зебры являются зарегистрированными товарными знаками ZIH Corp. Логотип Symbol является зарегистрированным товарным знаком Symbol Technologies, Inc., компании Zebra Technologies. © 2015 Symbol Technologies, Inc.



72-92884-03RU Версия B — март 2015

Зарядное устройство с 4мя гнездами

На задней стороне зарядного устройства для резервных аккумуляторов есть 4 монтажных гнезда. Рядом с гнездами находятся направляющие, которые помогают в правильной установке зарядного устройства на монтажный кронштейн. Сила притяжения удерживает зарядное устройство на месте.



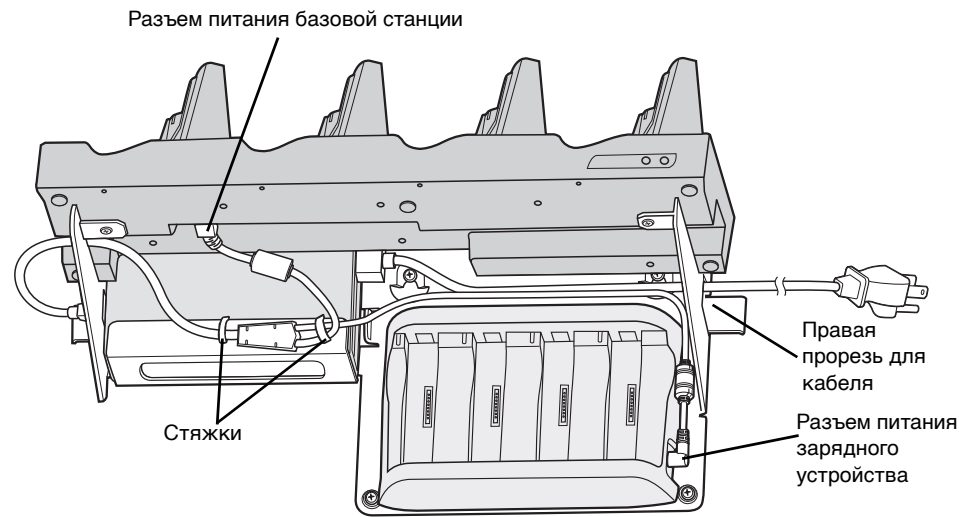
Установите зарядное устройство на монтажные штифты и задвиньте его до фиксации. Убедитесь, что зарядное устройство установлено правильно.

Кабели

По сетевому шнуру переменный ток поступает в блок питания. Кабель питания монтажного кронштейна обеспечивает питание базовой станции Ethernet и зарядного устройства для резервных аккумуляторов.

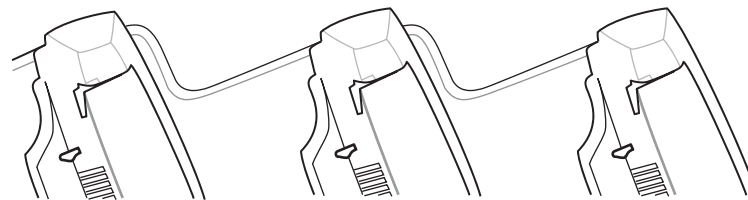
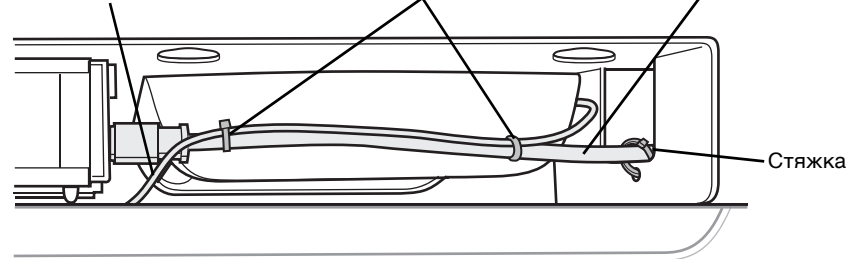
Убедитесь, что сетевой шнур имеет достаточную длину для соединения источника переменного тока и блока питания.

1. Пропустите сетевой шнур переменного тока через правую прорезь для кабеля на кронштейне.
2. Вставьте штекер сетевого шнура во входной разъем переменного тока на блоке питания.
3. Пропустите разъем питания через желоб на и через отверстие в левой части базовой станции.
4. Вставьте штекер кабеля питания в выходной разъем постоянного тока на блоке питания.
5. Вставьте штекер питания базовой станции во входной разъем питания базовой станции Ethernet.
6. Вставьте штекер питания во входной разъем питания зарядного устройства для резервных аккумуляторов.
7. Пропустите кабели, как показано на рисунке.
8. Используйте две стяжки, чтобы закрепить звездообразное соединение кабеля питания на монтажной полке.



9. Используйте одну стяжку, чтобы закрепить сетевой шнур тока на монтажном кронштейне.
10. Используйте две стяжки, чтобы связать кабель питания зарядного устройства и сетевой шнур, как показано на рисунке.

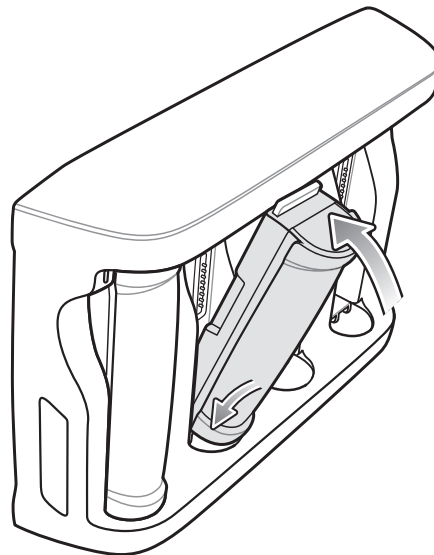
Вывод кабеля питания зарядного устройства Стяжки Шнур питания от сети переменного тока



11. Вставьте сетевой шнур в розетку переменного тока.

Установка аккумулятора в зарядное устройство

Устанавливая резервный аккумулятор в зарядное устройство, убедитесь, что он правильно ориентирован.



Монтаж нескольких кронштейнов

Во время установки нескольких кронштейнов на стену:

- Расстояние от верхней части одного кронштейна до верхней части другого должно быть 25,4 см (10").
- Расстояние от нижней части последнего кронштейна до пола должно быть не менее 61 см (24").
- При установке монтажных кронштейнов в линию опоры кронштейнов должны касаться друг друга, чтобы обеспечить минимальное расстояние между ними.

