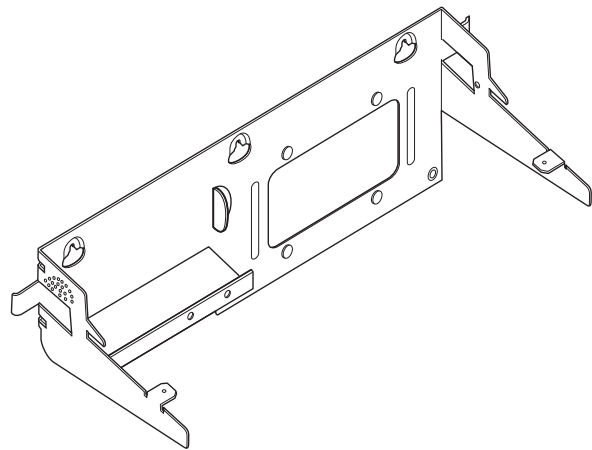


WT4090

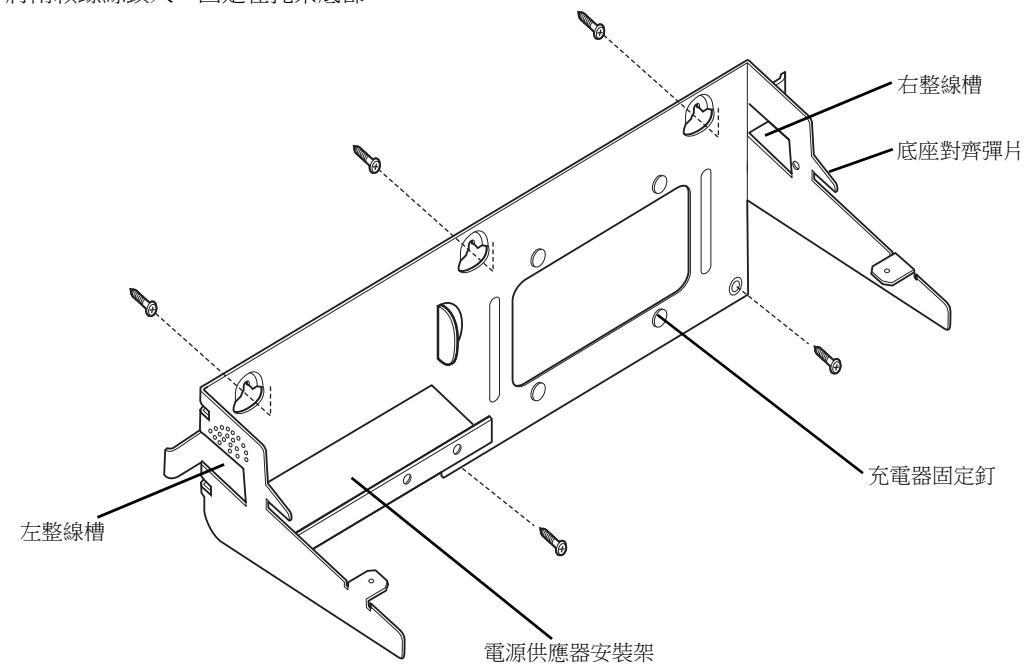
壁掛托架
安裝說明



壁掛

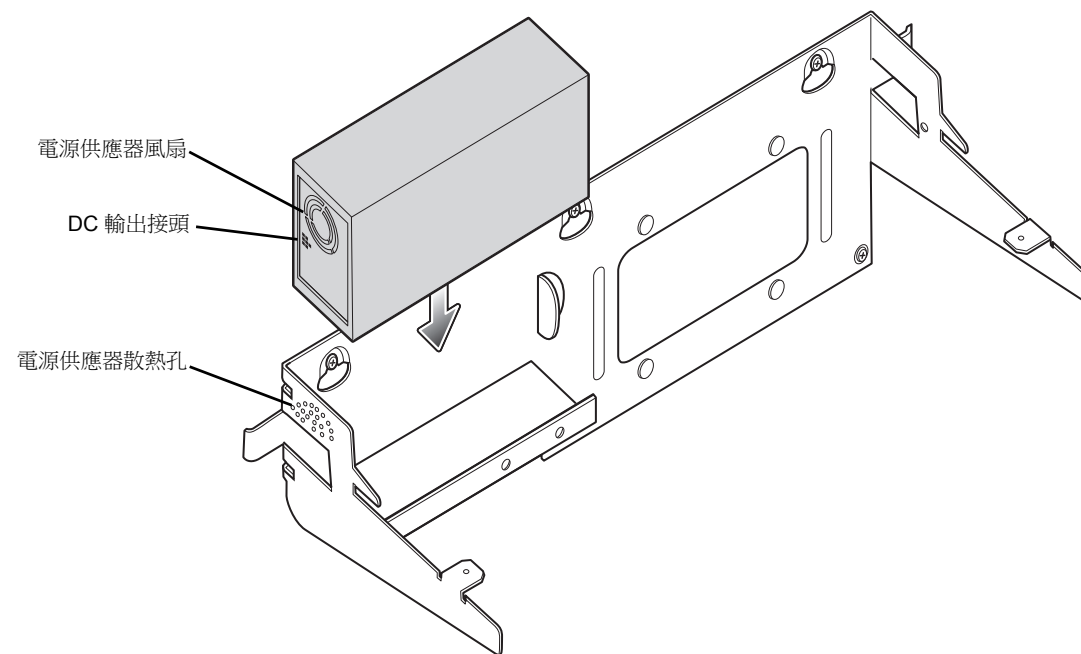
使用壁掛托架當作模版。將托架平放在牆上，然後標出五個螺絲孔的位置。

1. 將最上面的三顆螺絲鎖入牆中。
2. 將最上面的三個壁掛孔對齊螺絲。
3. 將壁掛托架放在螺絲上。
4. 旋緊三顆螺絲，將壁掛托架固定在牆上。
5. 將兩顆螺絲鎖入、固定在托架底部。



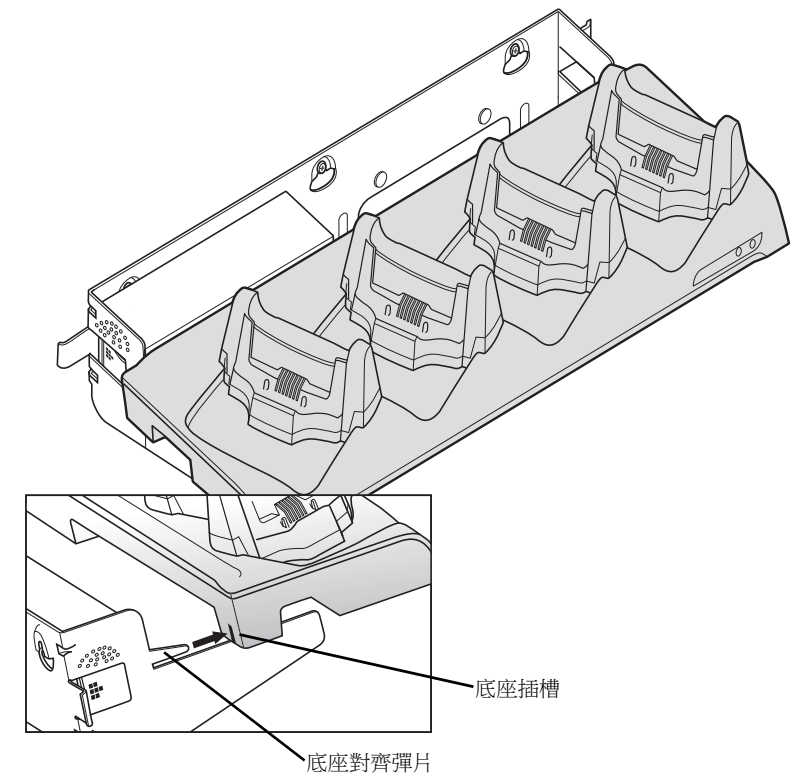
安裝電源供應器

將電源供應器放到安裝架上，DC 輸出接頭和風扇朝外，風扇在上。

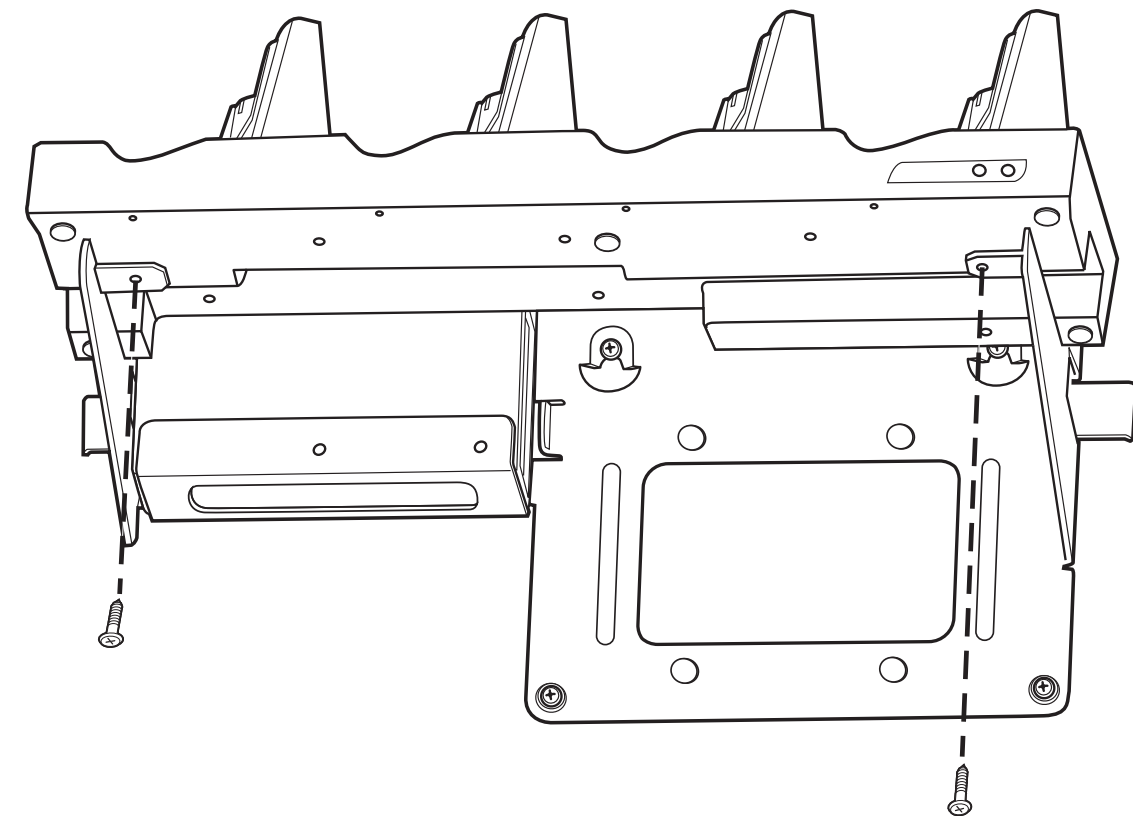


安裝四槽式乙太網路底座

1. 將底座後面的兩個插槽對齊托架上的兩片底座對齊彈片。



2. 用托架隨附的兩顆 M4.0 螺絲，將底座固定到壁掛托架上。



Zebra 保留變更所有產品以提昇其可靠性、功能和設計的權利。

針對所有導因於或與其相關之應用或使用本文中提及的任何產品、線路或應用程式的任何產品責任，Zebra 概不負責。

在任何可能使用 Zebra 產品之狀況、包括結合、系統、裝置、機器、材料、方法、程序或與之相關的狀況下，Zebra 並未以明示、默示、禁反言或其他方式授予專利權或專利。只有 Zebra 產品內含之設備、線路和子系統包含隱含授權。

Zebra 和斑馬頭圖形為 ZIH Corp. 的註冊商標。Symbol 標誌為 Symbol Technologies, Inc. (Zebra Technologies 子公司) 的註冊商標。

保固

如欲查詢完整的 Zebra 硬體產品保固聲明，請造訪網站：
<http://www.zebra.com/warranty>。



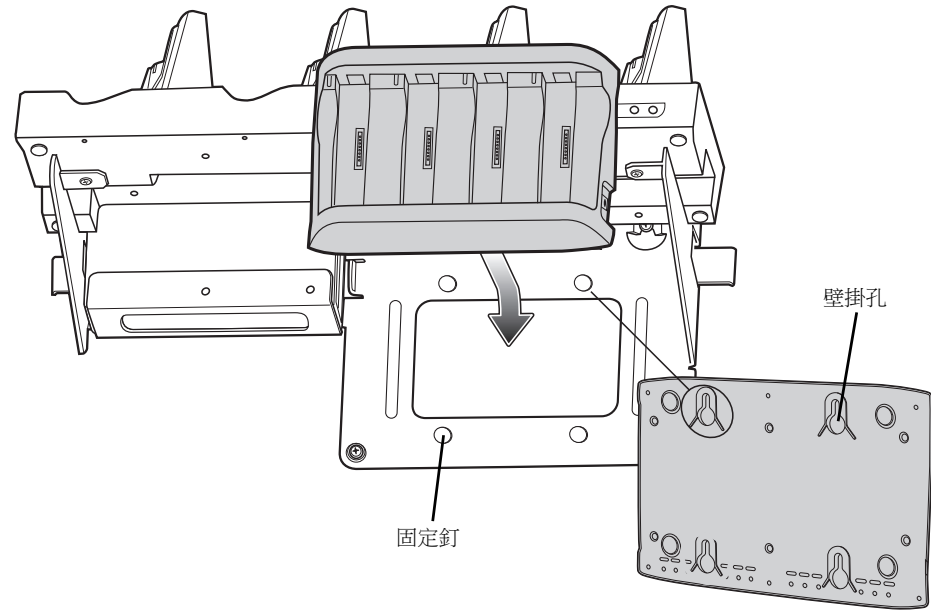
Zebra Technologies Corporation
Lincolnshire, IL U.S.A.
<http://www.zebra.com>

Zebra 和斑馬頭圖形為 ZIH Corp. 的註冊商標。Symbol 標誌為 Symbol Technologies, Inc. (Zebra Technologies 子公司) 的註冊商標。
© 2015 Symbol Technologies, Inc.



安裝四槽式電池充電器

四槽式備份電池充電器的背面有四個壁掛孔。壁掛孔周圍有導板能協助充電器對齊壁掛托架。重力可讓充電器放至定位。



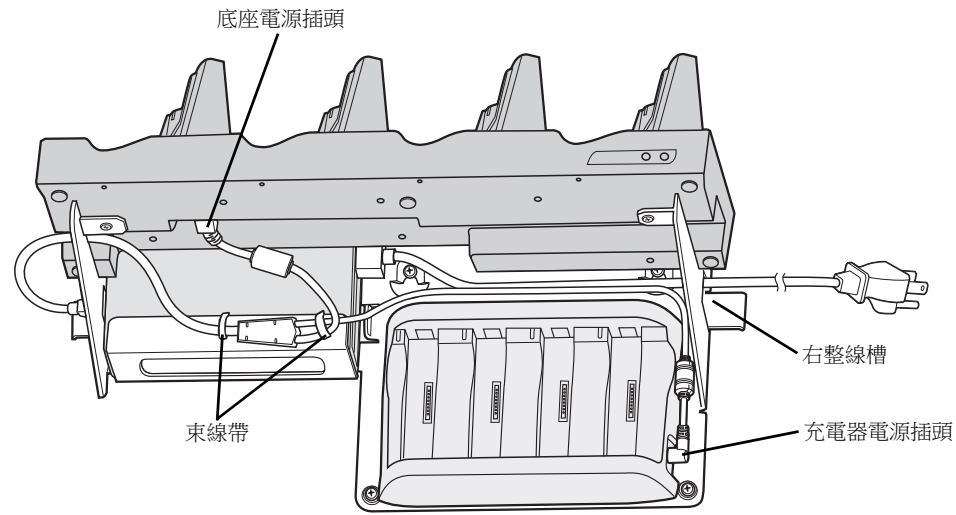
把充電器放到固定釘上，讓充電器滑至定位。
確認充電器已經放到正確位置。

配線

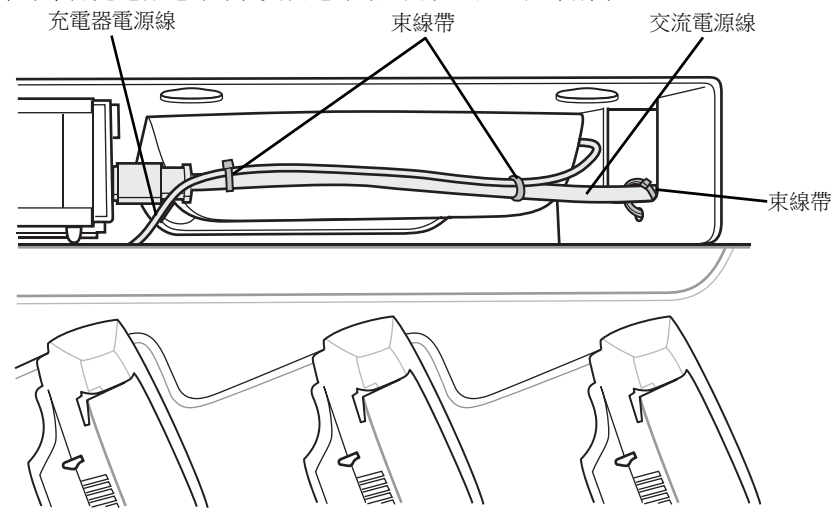
交流電源線為電源供應器提供 AC 電源。壁掛托架電源線從電源供應器供電給四槽式以太網路底座和四槽式備份電池充電器。

確認交流電源線夠長，能從 AC 電源拉到電源供應器。

1. 將交流電源線繞經托架右邊的整線槽。
2. 將交流電源線插入電源供應器 AC 輸入接頭。
3. 將電源線的電源供應器接頭繞經底座通道，從底座的左側穿出。
4. 將電源線接頭插入電源供應器的 DC 輸出接頭。
5. 將底座電源插頭插入四槽式以太網路底座輸入電源接頭。
6. 將充電器電源插入四槽式備份電池充電器輸入電源接頭。
7. 佈線方式如下。
8. 用兩條束線帶把電源線 Y 接線固定在電源供應器安裝架上。



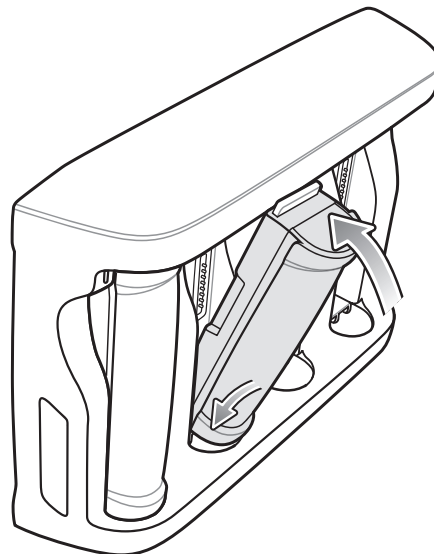
9. 用一條束線帶把交流電源線固定在壁掛托架上。
10. 用兩條束線帶把充電器電源線和交流電源線固定在一起，如下所示。



11. 將交流電源線插入 AC 電源。

將電池放入充電器

將備份電池放入四槽式備份電池充電器，檢查電池方向是否正確。



架設多個托架

在牆上安裝多個托架時：

- 每個壁掛托架的托架頂端距離下一個托架頂端必須是 25.4 公分 (10 吋)。
- 最後一個托架的底部距離地面必須至少有 61 公分 (24 吋)。
- 托架並排安裝時，彈片至少必須互相接觸，托架間才能保留最短的距離。

