



Zebra® GC420t™
Masaüstü Termal Yazıcı

Kullanım Kılavuzu



©2012 ZIH Corp. GC420, GC420t, ZBI, ZBI 2.0, ZBI-Developer, Uni-Ribbon, ZebraDesigner, ZebraNet, EPL, EPL2, ZPL, ZPL II ve tüm ürün adları ve numaraları Zebra ticari markalarıdır ve Zebra, Zebra head graphic, ZPL, ZPL II, Element Energy Equalizer circuit, E3 Circuit ve ZebraNet, ZIH Corp.'un tescilli ticari markalarıdır. Tüm hakları saklıdır. Diğer tüm ticari markalar kendi sahiplerine aittir.

Bu üründe ZPL®, ZPL II® ve ZebraLink™ programları; Element Energy Equalizer™ Circuit; E³®; ve Monotype Imaging yazı biçimleri bulunabilir. Yazılım © ZIH corp. Tüm hakları dünya çapında saklıdır.

Monotype®, Intellifont® ve UFST®, Amerika Birleşik Devletleri'nde tescilli olan Monotype Imaging, Inc.'in ticari markalarıdır ve bazı hukuk sistemlerinde tescilli olabilir. Tüm hakları dünya çapında saklıdır.

CG Triumvirate, Monotype Imaging, Inc.'in ticari markasıdır ve bazı hukuk sistemlerinde tescilli olabilir.

TrueType®, Amerika Birleşik Devletleri Patent ve Ticari Marka Bürosunda tescilli olan Apple Computer, Inc.'in ticari markasıdır ve bazı hukuk yetki sınırlarında tescilli olabilir.

Mülkiyet Bildirgesi

Bu kılavuzda Zebra Technologies Corporation ve iştirakçi şubelerinin ("Zebra Technologies") mülkiyet bilgileri bulunmaktadır. Sadece burada anlatılan ekipmanları çalıştıran ve bakımını yapan tarafların bilgilendirilmesi amacını gütmektedir. Bu tür mülkiyet bilgileri, Zebra Technologies'in açık yazılı izni olmadan diğer taraflar tarafından başka hiçbir amaç için kullanılamaz, çoğaltılamaz veya ifşa edilemez.

Ürün İyileştirmeleri

Ürünlerin sürekli olarak iyileştirmeleri Zebra Technologies'in politikasıdır. Tüm spesifikasyonlar ve tasarımlar bildirilmeden değiştirilebilir.

Sorumluluk Feragatı

Zebra Technologies, yayınlanan Mühendislik spesifikasyonları ve kılavuzlarının doğru olmasını sağlamak için gereken önlemleri almıştır, ancak bazı hatalar meydana gelebilir. Zebra Technologies bu tür tüm hataları düzeltme hakkını saklı tutar ve bunlardan doğan sorumluluklardan feragat eder.

Sorumluluk Sınırlaması

Zebra Technologies veya ekli ürünün yaratılması, üretilmesi veya teslimatında bulunan diğer tüm taraflar, bu ürünün kullanımından, kullanılmasının sonucundan veya kullanılmamasından kaynaklanacak hiçbir hasardan (kar kaybı, iş kesintisi, iş bilgilerinin kaybı veya diğer her türlü maddi kayıp dahil ancak bunlarla sınırlı olmamak kaydıyla), Zebra Technologies bu tür hasarların oluşabileceğine dair bilgilendirilmiş olsa dahi, sorumlu olmayacaktır. Bazı hukuk sistemlerinde tesadüfi veya neden olunan zararların hariç tutulmasına veya sınırlandırılmasına izin verilmediğinden, yukarıdaki sınırlama veya hariç tutma hükmü sizin için geçerli olmayabilir.

Kanada DOC Uyumluluk Beyanı

Bu B Sınıfı dijital aparat Kanada ICES-003 standardı ile uyumludur.
Cet appareil numérique de la classe B est conforme à la norme NMB-003 du Canada.

FCC Uyumluluk Bildirgesi

Bu aygıt, kuralların 15. bölümüne uygundur. Cihazın çalıştırılması aşağıdaki iki koşula bağlıdır:

1. Bu cihaz zararlı parazit oluşturamaz, ve
2. Bu cihaz istenmeyen çalışma şekline sebep olabilecek parazitler dahil olmak üzere alınan her türlü parazitleri kabul etmektedir.

Bu teçhizat test edilmiştir ve FCC Kurallarının 15. Bölümündeki B Sınıfı dijital aygıt limitleriyle uyumlu olduğu tespit edilmiştir. Bu sınırlar ekipmanın yerleşim alanına kurulduğunda zararlı olabilecek parazitlere karşı kabul edilebilecek düzeyde koruma sağlamak amacıyla tasarlanmıştır. Bu cihaz, radyo frekans enerjisi üretir, kullanır ve yayabilir ve ürün kılavuzlarına uygun olarak kurulmaz ve kullanılmazsa radyo iletişimlerinde zararlı parazitlere neden olabilir. Bununla birlikte, belirli bir kurulumda herhangi bir parazitin oluşmayacağı garantisizdir. Bu cihaz, radyo veya televizyon sinyallerinin alımında zararlı parazitlere neden oluyorsa, kullanıcının aşağıdaki önlemlerin bir veya birkaçını uygulaması önerilir:

- Alıcı antenini yeniden konumlandırın veya yeniden yönlendirin.
- Teçhizat ve alıcı arasındaki uzaklığın artırılması.
- Cihazı, alıcının bağlı olduğu devreden farklı bir devre üzerindeki bir çıkışa bağlayın.
- Yardım almak için, deneyimli bir RF hizmet teknisyenine başvurun.

Zebra Technologies tarafından açıkça onaylanmayan değişiklikler veya düzenlemelerin kullanıcının bu cihazı işletme yetkisini geçersiz kılabileceği konusunda kullanıcılar uyarılır. Uyumluluğu sağlamak için bu yazıcının tamamen koruyucuya sahip iletişim kablolarıyla kullanılması gerekir.



B급 기기

이 기기는 가정용(B급) 전자파적합기기로서 주로 가정에서 사용하는 것을 목적으로 하며, 모든 지역에서 사용할 수 있습니다.

Çevresel Yönetim



Bu ürünü ayrıştırılmamış belediye atık konteynerlerine atmayın. Bu ürün geri dönüştürülebilir ve yerel standartlar uyarınca geri dönüştürülmelidir.

Daha fazla bilgi için lütfen aşağıdaki adresten web sitemizi ziyaret ediniz:

Web adresi: www.zebra.com/environment

Bu Belge Hakkında



Bu bölümde iletişim bilgileri, belge yapısı ve düzenlemesi ve ek referans belgeler verilmektedir.

İçerik

Bu Belgeyi Kimler Kullanmalıdır.	vi
Bu Belgenin Düzenlenme Şekli	vi
İrtibat Kişileri.	vii
Belge Yöntemleri	viii

Bu Belgeyi Kimler Kullanmalıdır

Bu Kullanım Kılavuzu hazırlanırken, bu yazıcıyı çalıştırması gereken ya da sorunlarını gidermek isteyen kişilerin kullanması amaçlanmıştır.

Bu Belgenin Düzenlenme Şekli

Kullanım Kılavuzu aşağıdaki gibi düzenlenmiştir:

Bölüm	Tanım
<i>Giriş, sayfa 1</i>	Bu bölümde sevkiyat kutunuzda neler olduğu anlatılmaktadır ve yazıcının özellikleri hakkında genel bilgi verilmektedir. Bu bölümde yazıcının nasıl açılıp kapanacağına ve sorunların nasıl bildirileceğine dair prosedürler bulunmaktadır.
<i>Başlangıç, sayfa 9</i>	Bu bölümde yazıcının ilk kurulumunun nasıl yapılacağı ve medya yüklerken kullanılan en yaygın çalışma prosedürlerinin nasıl kullanılacağı anlatılmaktadır.
<i>Baskı İşlemleri, sayfa 29</i>	Bu bölümde medya ve yazdırmanın nasıl kullanıldığı, yazı tipi ve lisan desteği ve daha az yaygın olan yazıcı yapılandırmalarının kurulumu anlatılmaktadır.
<i>Yazıcı Seçenekleri, sayfa 45</i>	Bu bölümde yaygın yazıcı seçenekleri ve aksesuarları kısa tanımlamalarla ele alınmaktadır ve yazıcı seçenekleri ya da aksesuarlarını nasıl kullanmaya veya yapılandırmaya başlayacağınız anlatılmaktadır.
<i>Bakım, sayfa 53</i>	Bu bölümde rutin temizleme ve bakım prosedürleri bulunmaktadır.
<i>Sorun Giderme, sayfa 65</i>	Bu bölümde yazıcıda sorun giderme için gerekli olabilecek yazıcının hata raporlaması hakkında bilgiler bulunmaktadır. Çeşitli diagnostik testler de bulunur.
<i>Ek: Arayüz Kablo Tesisatı, sayfa 79</i>	Bu bölümde yazıcının sistem entegrasyonuna sunuculuk yapmada (tipik olarak bir PC'ye) yardımcı olmak üzere arayüz bilgileri ve kablolu şemaları bulunmaktadır.
<i>Ek: Boyutlar, sayfa 83</i>	Bu bölümde standart yazıcı ve seçeneklere sahip yazıcı için harici yazıcı boyutları verilmektedir.
<i>Ek: ZPL Yapılanışı, sayfa 87</i>	Bu bölümde yazıcı yapılandırmasına kısaca değinmektedir ve ZPL yazıcı yapılandırma komutlarına çapraz referans içermektedir.

İrtibat Kişileri

İnternet aracılığıyla yılda 365 gün, günde 24 saat Teknik Destek kullanılabilir.

Web Sitesi: www.zebra.com

E-posta Destekli Teknik Kütüphane:

- **E-posta adresi:** emb@zebra.com
- **Konu satırı:** Epostalistesi

Self Servis Bilgi Tabanı: www.zebra.com/knowledgebase

Çevrimiçi Durum Kaydı: www.zebra.com/techrequest

Hangi Departmana İhtiyacınız Var?	Amerika Kıtası	Avrupa, Afrika, Orta Doğu, Hindistan	Asya Pasifik
Bölgesel Merkezler	Zebra Technologies International, LLC 333 Corporate Woods Parkway Vernon Hills, IL 60061-3109 ABD Tel: +1 847 793 2600 Ücretsiz +1 800 423 0422 F: +1 847 913 8766	Zebra Technologies Europe Limited Dukes Meadow Millboard Road Bourne End Buckinghamshire, SL8 5XF Birleşik Krallık Tel: +44 (0) 1628 556000 F: +44 (0) 1628 556001	Zebra Technologies Asia Pacific Pte. Ltd. 120 Robinson Road #06-01 Parakou Building Singapur 068913 Tel: + 65 6858 0722 F: +65 6885 0838
Teknik Destek Zebra ekipman ve yazılımının çalışması konusundaki sorularınız için, lütfen distribütörünüzü arayın. Ek yardım için, bizimle iletişime geçin. <i>Lütfen ürününüzün model ve seri numarasını belirtin.</i>	Tel: +1 877 ASK ZEBRA (275 9327) F: +1 847 913 2578 Donanım: ts1@zebra.com Yazılım: ts3@zebra.com	Tel: +44 (0) 1628 556039 F: +44 (0) 1628 556003 Eposta: Tseurope@zebra.com	Tel: +65 6858 0722 F: +65 6885 0838 Eposta: Çin: tschina@zebra.com Tüm diğer bölgeler: tsasiapacific@zebra.com
Onarım Hizmeti Departmanı Back-to-base hizmeti ve onarım için.	Tel: +1 877 ASK ZEBRA (275 9327) F: +1 847 821 1797 Eposta: repair@zebra.com ABD'de bir onarım istiyorsanız, go to www.zebra.com/repair adresine gidin.	Tel: +44 (0) 1772 693069 F: +44 (0) 1772 693046 Yeni istekler: ukrma@zebra.com Durum güncellemeleri: repairupdate@zebra.com	Tel: +65 6858 0722 F: +65 6885 0838 Eposta: Çin: tschina@zebra.com Tüm diğer bölgeler: tsasiapacific@zebra.com
Teknik Eğitim Departmanı Zebra ürün eğitimi kursları için.	Tel: +1 847 793 6868 T: +1 847 793 6864 F: +1 847 913 2578 Eposta: ttamerica@zebra.com	Tel: +44 (0) 1628 556000 F: +44 (0) 1628 556001 Eposta: Eurtraining@zebra.com	Tel: + 65 6858 0722 F: +65 6885 0838 Eposta: Çin: tschina@zebra.com Tüm diğer bölgeler: tsasiapacific@zebra.com
Danışma Departmanı Ürün literatürü ve distribütör ve dağıtıcı bilgileri için.	Tel: +1 877 ASK ZEBRA (275 9327) Eposta: inquiry4@zebra.com	Tel: +44 (0) 1628 556037 F: +44 (0) 1628 556005 Eposta: mseurope@zebra.com	Eposta: Çin: GCmarketing@zebra.com Tüm diğer bölgeler: APACchannelmarketing@zebra.com
Müşteri Hizmetleri Departmanı (ABD) Dahili Satış Departmanı (İngiltere) Yazıcılar, medya ve şerit için lütfen distribütörünüzü arayın veya bizimle iletişime geçin.	Tel: +1 877 ASK ZEBRA (275 9327) Eposta: clientcare@zebra.com	Tel: +44 (0) 1628 556032 F: +44 (0) 1628 556001 Eposta: cseurope@zebra.com	Tel: +65 6858 0722 F: +65 6885 0836 Eposta: Çin: order-csr@zebra.com Tüm diğer bölgeler: csasiapacific@zebra.com
Anahtar: T: Telefon F: Faks E: E-posta			

Belge Yöntemleri

Bazı bilgileri anlatmak üzere bu belge boyunca aşağıdaki yöntemler kullanılmıştır.

Alternatif Renk(sadece çevrimiçi) Çapraz referanslarda bu belgedeki diğer bölümlere dinamik bağlantılar bulunmaktadır. Bu belgeyi çevrimiçi **.pdf** formatında görüntülüyorsanız, bulunduğu konuma doğrudan gitmek için çapraz bağlantıya (**mavi metin**) tıklayabilirsiniz.

Komut Satırı ÖrnekleriKomut satırı örnekleri Courier New yazım biçiminde gösterilir. Örneğin, ZTools yazarak Kurulum Sonrası komut dizelerini bin dizininde görüntüleyebilirsiniz.

Dosyalar ve DizinlerDosya adları ve dizinler Courier New yazım biçiminde gösterilir. Örneğin, Zebra<sürüm numarası>.tar dosyası ve /root dizini.

Kullanılan İmgeler



Dikkat • Elektrostatik boşalma potansiyeline karşı sizi uyarır.



Dikkat • Elektrik çarpması potansiyeline karşı sizi uyarır.



Dikkat • Aşırı sıcaklığın yanmaya sebep olabileceği bir duruma karşı sizi uyarır.



Dikkat • Belirli bir işlemi yapmamak ya da engellememenin size fiziksel zarar verebileceğini bildirir.

Dikkat • (İmge yok) Belirli bir işlemi yapmamak ya da engellememenin donanıma fiziksel zarar verebileceğini bildirir.



Önemli • Bir görevi bitirmek için temel şart olan bilgileri sunar.



Not • Ana metnin önemli noktalarını vurgulayan ya da ek olan nötr veya pozitif bilgileri sunar.



Örnek • Bir metnin bir bölümünü açıklığa kavuşturmak için bir örnek, çoğunlukla da bir senaryo verir.

İçerik



Bu Belge Hakkında	v
Bu Belgeyi Kimler Kullanmalıdır	vi
Bu Belgenin Düzenlenme Şekli	vi
İrtibat Kişileri	vii
Belge Yöntemleri	viii
• İçerik	ix
1 • Giriş	1
GC420t™ Termal Yazıcılar	2
Kutunun İçinde Neler Var?	3
Yazıcının Kutusunu Açma ve Kontrol Etme	3
Yazıcınız	4
Yazıcı Özellikleri	5
Operatör Kumandaları	6
2 • Başlangıç	9
Gücü Bağlama	10
Rulo Medyanın Yüklenmesi	11
Medyayı Hazırlama	11
Ruloyu Medya Bölümüne Yerleştirme	12
Transfer Şeridinin Yüklenmesi	15
Deneme Etiket (Yazıcı Yapılanışı) Basma	19
Windows® Yazıcı Sürücülerini Önceden Kur	20
Yazıcıyı bir Bilgisayara Bağlama	22
Arayüz Kablosu Gereksinimleri	22
Yazıcınız Bağlandıktan Sonra	27

3 • Baskı İşlemleri	29
Yazıcı Yapılanışını Belirleme	30
Uzun Süre Yazıcı İşlem Dışı veya Depolama	30
Termal Yazdırma	30
Yazdırma Modları	31
Baskı Medya Türleri	31
Termal Medya Türlerini Belirleme	33
Malzemeleri Değiştirmek	33
Yeni Transfer Şerit Ekleme	33
Kısmen Kullanılmış Transfer Şeridini Değiştirme	34
Yazdırma Genişliğini Ayarlama	34
Yazdırma Kalitesini Ayarlama	34
Medya Algılama	35
Şerit Genel Bakış	36
Şerit Ne Zaman Kullanılmalı	36
Şeridin Kaplamalı Tarafı	36
Yelpaze Kıvrımlı Medyaya Yazdırma	38
Harici Olarak Monte Edilmiş Rulo Medyaya Yazdırma	40
Yazıyüz Tipleri ve Yazıcınız	41
Yazıcıyı Kod Sayfalarıyla Yerelleştirme	41
Yazıcınızdaki Yazıyüz Tiplerini Tanımlama	42
Bağımsız Yazdırma	43
Yazıcıya Dosya Göndermek	44
Baskı Ölçer	44
4 • Yazıcı Seçenekleri	45
Etiket Dağıtıcı Seçeneği	46
Zebra® KDU — Yazıcı Aksesuarı	49
KDU Plus™ — Yazıcı Aksesuarı	50
ZBI 2.0™ — Zebra Basic Interpreter	51
5 • Bakım	53
Temizleme	54
Yazıcı Kafasının Temizlenmesi	55
Medya Yolu Konuları	56
Merdane Temizliği ve Değiştirilmesi	58
Diğer Yazıcı Bakımı	60
Yazıcı Kafasını Değiştirme	61
6 • Sorun Giderme	65
Durum Işığı Tanımları	66
Durum Işığı Hata Çözümleri	67
Baskı Kalitesi Sorunları	69

Manüel Kalibrasyon	72
Sorun Giderme Testleri	73
Bir Yapılanış Etiketi Basma	73
Tekrar Kalibre Etme	73
Fabrika Varsayılan Ayarları Sıfırlama	74
İletişim Tanıma	74
Feed (Besleme) Düğmesi Modları	76
A • Ek: Arayüz Kablo Tesisatı	79
Evrensel Seri Veriyolu (Universal Serial Bus (USB)) Arayüzü	80
Paralel Arayüz	81
Seri Port Arayüzü	82
B • Ek: Boyutlar	83
Harici GC420t™ Yazıcı Boyutları	84
C • Ek: ZPL Yapılanışı	87
ZPL Yazıcı Yapılanışı Yönetimi	88
Çapraz referans Komutuna ZPL Yapılanış Durumu	89
Yazıcı Bellek Yönetimi ve İlgili Durum Raporları	92
Bellek Yönetimi için ZPL Programlama	92



Notlar • _____



Giriş

Bu bölümde sevkiyat kutunuzda neler olduğu anlatılmaktadır ve yazıcının özellikleri hakkında genel bilgi verilmektedir. Bu bölümde yazıcının nasıl açılıp kapanacağına ve sorunların nasıl bildirileceğine dair prosedürler bulunmaktadır.

İçerik

GC420t™ Termal Yazıcılar	2
Kutunun İçinde Neler Var?	3
Yazıcının Kutusunu Açma ve Kontrol Etme	3
Yazıcınız.	4
Yazıcı Özellikleri	5
Operatör Kumandaları	6

GC420t™ Termal Yazıcılar

Zebra® GC420t™ modeli desktop termal yazıcılar arasında en iyi fiyata sahip olandır. GC420t™ yazıcı 4 ips (saniye başına inç) hızlarına kadar ve 203 dpi (inç başına vuruş) yazdırma yoğunluğunda termal transfer ve direkt termal yazdırma sağlar. GC420t™ hem ZPL™ hem de EPL™ Zebra yazıcı programlama lisanslarını destekler ve geniş bir arayüz ve özellik seçenekleri yelpazesi sunar.

GC420 yazıcısı şu özelliklere sahiptir:

- Otomatik yazıcı lisan tanıma ve ZPL ve EPL programlama ve etiket formatları arasında geçiş.
- Renk kodlu operatör kumandaları ve medya kılavuzları.
- Zebra™ Küresel Yazdırma Çözümü – Microsoft Windows klavye kodlamasını (ve ANSI), Unicode UTF-8 ve UTF 16 (Unicode Dönüştürme Formatları), XML, ASCII (eski programlar ve sistemler tarafından kullanılan 7 ve 8 bit), temel tek ve çift bayt kodlama, Onaltılık kodlama, ve özel karakter eşlemleri (DAT tablo oluşturma, yazı tipi bağlayıcı, ve karakter tekrar eşleme).
- İyileştirilmiş yazıcı performansı: daha hızlı yazdırma devri ve 32-bit işlemci.
- Yazıcı ayarlarını yapılandırmak, etiket ve fatura tasarlayıp yazdırmak, yazıcı durumunu görme, grafik ve yazı tiplerini içeri aktarma, programlama komutları gönderme, ürün bilgisini güncelleme ve dosya indirme için ücretsiz yazılım uygulamaları ve sürücülerini içeren eksiksiz paket. ZebraNet™ Bridge ile yazıcı ayarlarını klonlayın ve bir veya daha fazla Zebra® Ethernet ve yerel bağlantılı yazıcıya grafik, dosya, yazı tipi, ve ürün bilgisi (güncellemeler) gönderin.
- Bakım raporlama kullanıcı tarafından etkinleştirilebilir ve özelleştirilebilir.

GC420 yazıcılar şu temel yazıcı seçeneklerini sunar:

- Etiket Çıkarıcı (Çıkarma).
- Zebra® ZBI 2.0™ (Zebra BASIC Interpreter) programlama dili. ZBI™ sayesinde bir PC ya da ağa bağlı olmadan süreçleri otomatikleştirebilen özelleştirilmiş yazıcı işlemleri oluşturabilir, diğer çevre birimlerini (örn. tarayıcılar, ölçekler, klavyeler, Zebra® KDU veya KDU Plus™, vs.) kullanabilirsiniz.

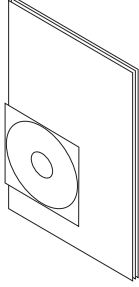
Bu kullanım kılavuzu yazıcınızı günlük olarak çalıştırmanız için gereken tüm bilgileri sağlar. Etiket formatları oluşturmak için programlama kılavuzunuza ya da ZebraDesigner™ gibi etiket tasarım uygulamalarınıza başvurun.

Yazıcınızı bir sunucu bilgisayara bağlandığında etiket yazdırmak üzere eksiksiz bir sistem olarak çalışır.

Not • Birçok yazıcı ayarı aynı zamanda yazıcınızın sürücüsü ya da etiket tasarım yazılımı tarafından kontrol edilebilir. Daha fazla bilgi için sürücü ya da yazılım belgelerine bakınız.

Kutunun İçinde Neler Var?

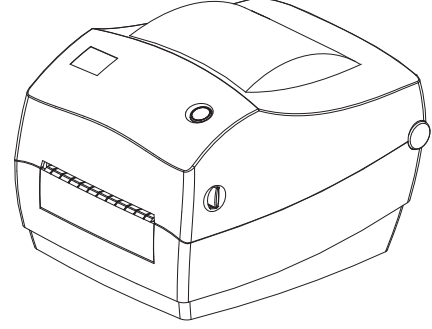
Daha sonra yazıcıyı postalamanız veya saklamanız gerekmesi durumlarına karşı ürün kutusunu ve tüm ambalaj malzemelerini saklayın. Paketi açtıktan sonra tüm parçaların bulunduğundan emin olun. Bu kitapçıktaki talimatları izleyebilmek için yazıcı parçalarıyla aşina olmak üzere yazıcı parçalarını inceleme prosedürlerini uygulayın.



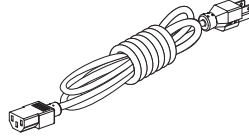
Belgeler ve Yazılım



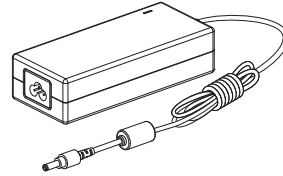
Şerit Göbeği



Yazıcı



Güç Kablosu
yerel veya bölgeye göre
değişiklik gösterir



Güç Kaynağı

Yazıcının Kutusunu Açma ve Kontrol Etme

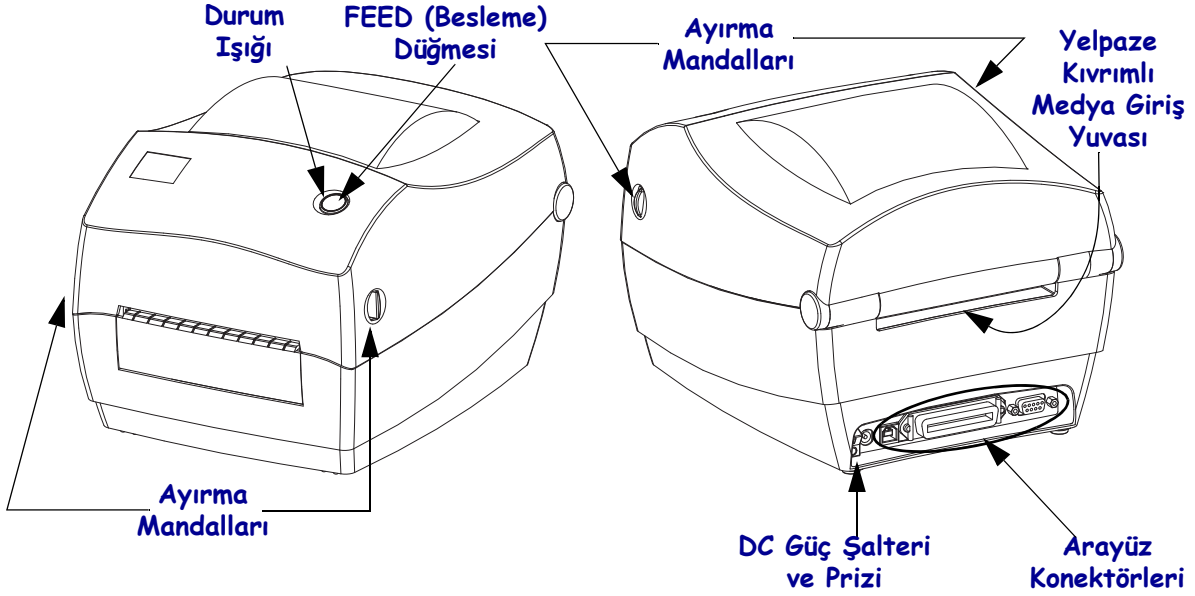
Yazıcıyı aldığınızda, hemen kutusundan çıkarın ve nakliye sırasında hasara karşı kontrol edin:

- Tüm ambalaj malzemelerini saklayın.
- Tüm dış yüzeyleri hasara karşı kontrol edin.
- Yazıcıyı açıp medya bölümündeki parçaları hasara karşı kontrol edin.

Kontrol sonucu nakliye hasarı tespit ederseniz:

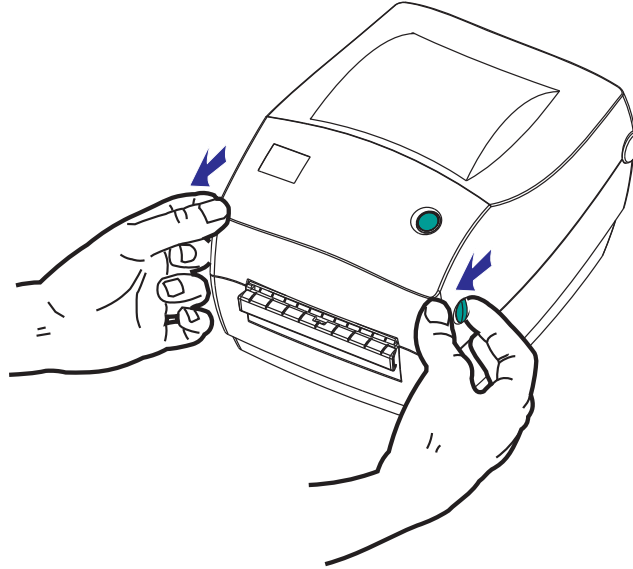
- Hemen nakliye firmasına bildirip hasar raporu düzenleyin. Zebra Technologies Corporation nakliye sırasında yazıcıda meydana gelen hasarlardan sorumlu değildir ve bu hasarların garanti dahilinde onarılmasını karşılamaz.
- Nakliyeci firmanın kontrol etmesi için tüm paketleme malzemelerini saklayın.
- Zebra® yetkili satıcınıza bildirin.

Yazıcınız



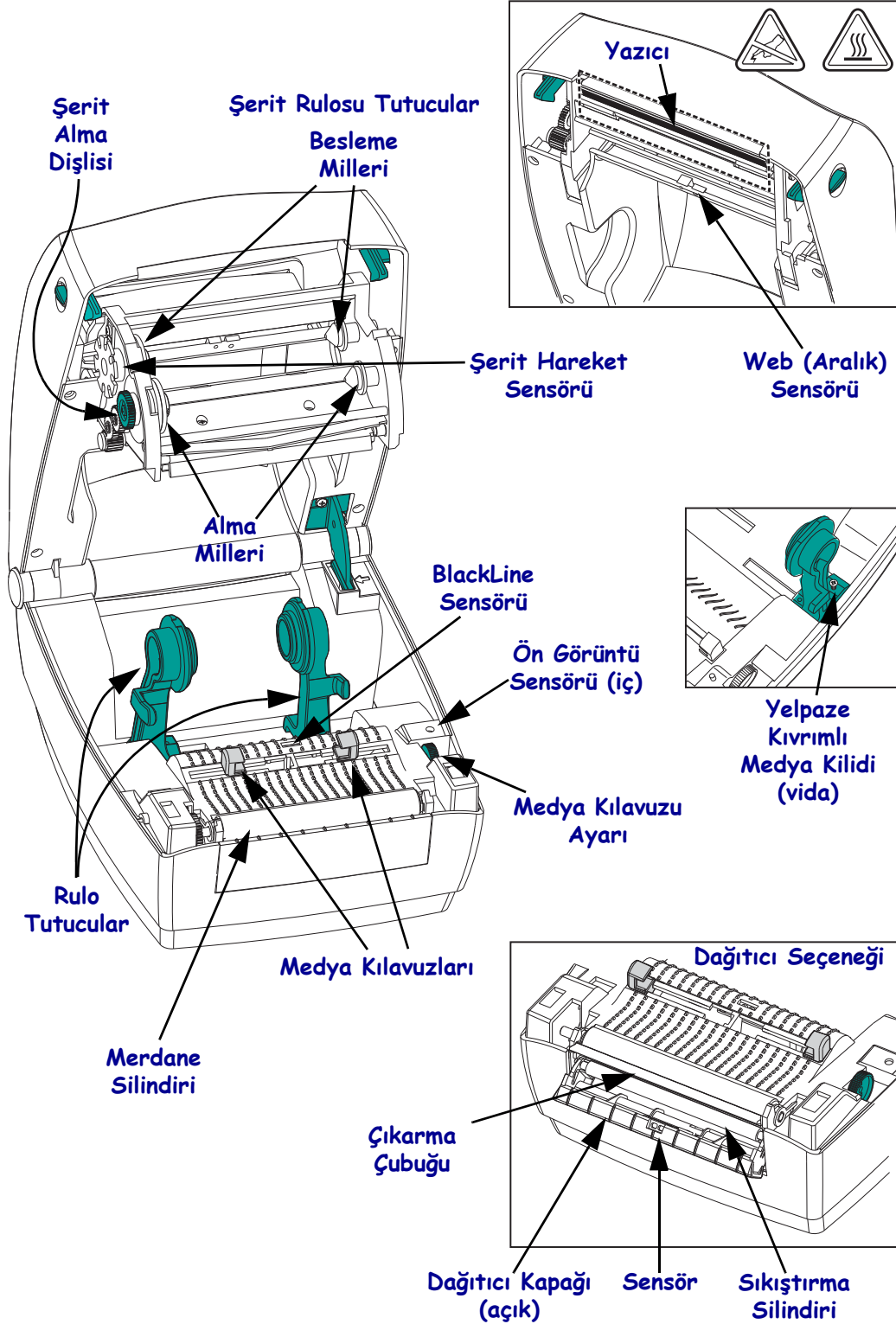
Yazıcıyı açma

Medya bölmesine erişmek için yazıcıyı açmanız gerekir. Açma kollarını kendinize doğru çekin ve kapağı kaldırın. Medya bölmesini gevşek veya hasarlı parçalar için kontrol edin.



Dikkat • İnsan vücudunun yüzeyinde veya diğer yüzeylerde biriken elektrostatik enerjinin boşalması yazıcı kafasına ya da bu cihazda kullanılan diğer elektronik bileşenlere hasar verebilir. Yazıcı kafasıyla ya da üst kapak altındaki elektronik bileşenlerle çalışırken statığe karşı güvenli prosedürlere uymanız gerekir.

Yazıcı Özellikleri



Operatör Kumandaları

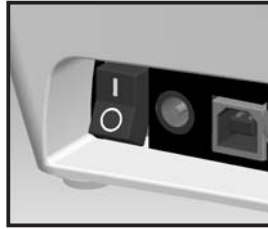
Güç Düğmesi

Yukarı tuşuna basarak yazıcıyı AÇIK konuma ya da aşağı tuşuna basarak yazıcıyı KAPAT konumuna getirebilirsiniz.

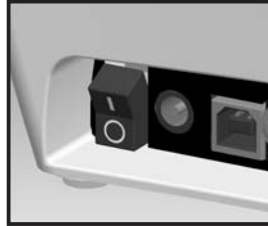


Dikkat • İletişimi ve güç kablolarını takmadan ya da bağlantılarını kesmeden önce yazıcının güç kaynağı kapatılmalıdır.

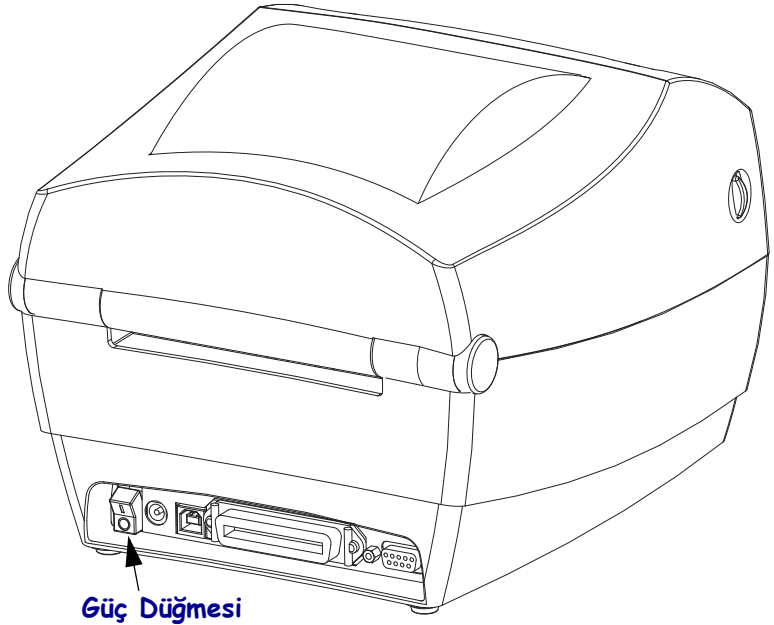
Güç Düğmesi



Gücü AÇMA



Gücü KAPAMA



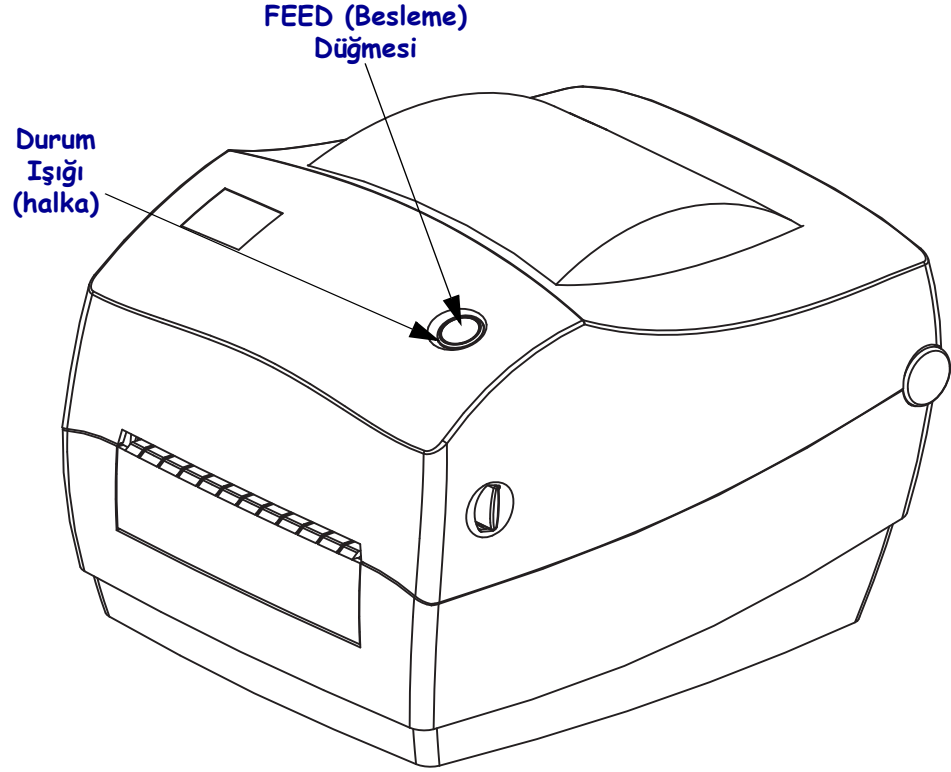
Güç Düğmesi

Feed (Besleme) Düğmesi

- Yazıcıyı tek bir boş etiket yazdırmaya zorlamak için Feed (Besleme) düğmesine bir kez dokunun.
- Yazıcıyı "duraklama" durumundan çıkarmak için Feed (Besleme) düğmesine basın. Yazıcı programlama komutu veya hata durumu yüzünden "duraklama" durumunda. Sorun Giderme bölümünde bkz. *Durum Işığı Size Ne Gösteriyor, sayfa 66*.
- Yazıcı kurulumu ve durumu için Feed (Besleme) düğmesini kullanın (Sorun Giderme bölümünde bkz. *Feed (Besleme) Düğmesi Modları, sayfa 76*).

Durum Işığı

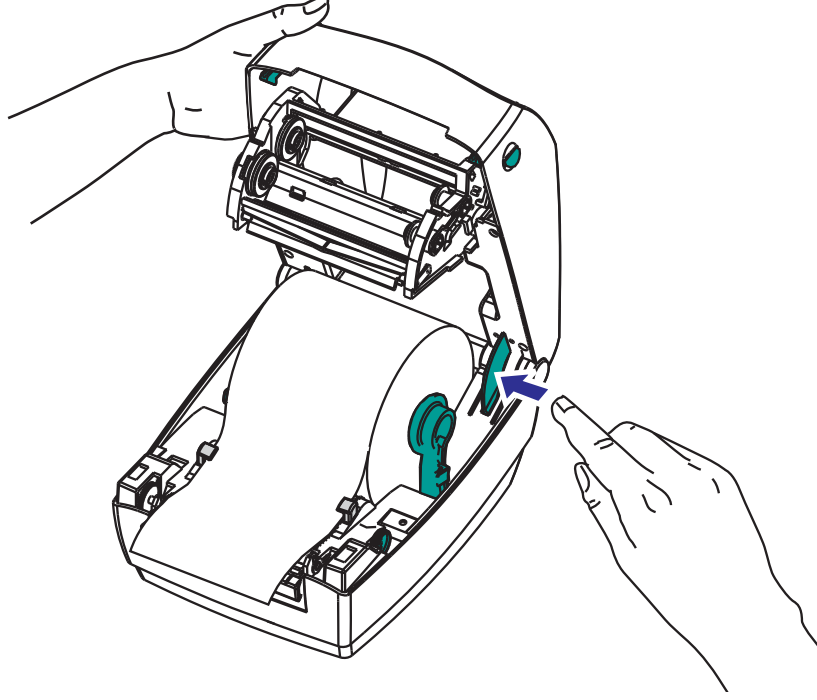
Feed (Besleme) düğmesinin yanında üst kasada bulunan durum ışığı yazıcının çalışma göstergesi olarak çalışır (bkz. *Durum Işığı Tanımları, sayfa 66*).



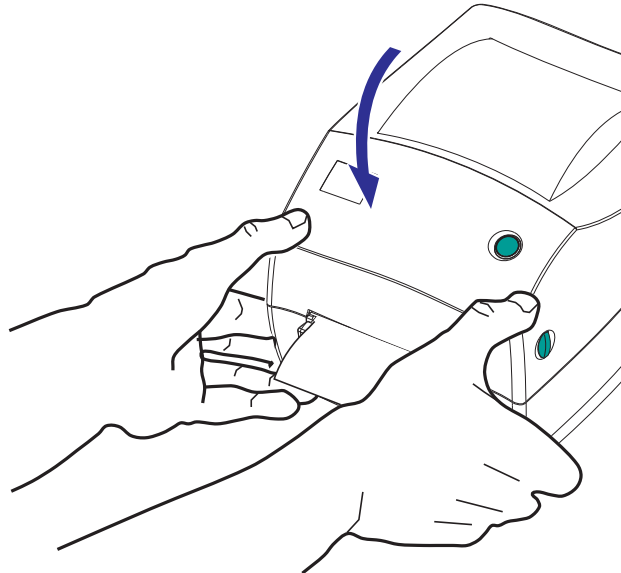
Yazıcıyı kapama

1. Üst kapağı tutun ve “kick-stand” kapak kilidine basın.

Üst kapağı indirin. Şerit taşıyıcı otomatik olarak yerine katlanır.



2. Kapak tutucuları kapanana kadar aşağı bastırın.





Başlangıç

Bu bölümde yazıcınızın ilk kurulumunun nasıl yapılacağı ve medya yüklerken kullanılan en yaygın çalışma prosedürlerinin nasıl kullanılacağı anlatılmaktadır.

İçerik

Gücü Bağlama	10
Rulo Medyanın Yüklenmesi	11
Transfer Şeridinin Yüklenmesi	15
Deneme Etiketi (Yazıcı Yapılanışı) Basma	19
Windows® Yazıcı Sürücülerini Önceden Kur	20
Yazıcıyı bir Bilgisayara Bağlama	22
Yazıcınız Bağlandıktan Sonra	27

Gücü Bağlama

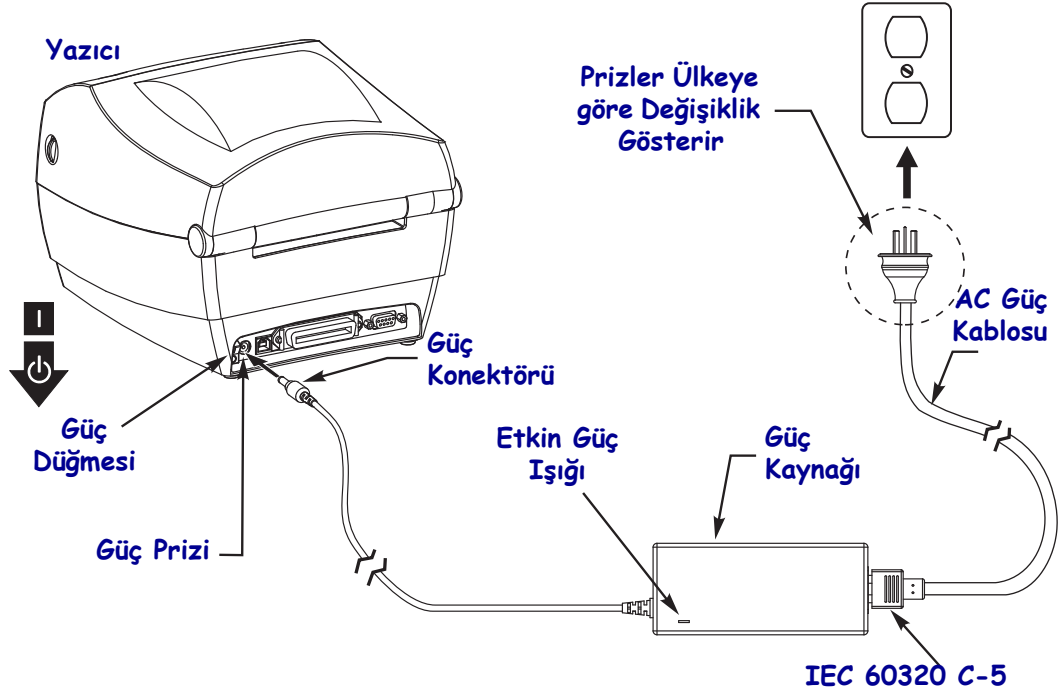


Önemli • Yazıcınızı gerektiğinde güç kablosuna erişilebilecek şekilde uygun konuma kurun. Yazıcının elektrik akımı taşımamasını sağlamak için önce güç kablosunu güç prizinden ya da AC elektrik prizinden ayırmalısınız.



Dikkat • Yazıcıyı ve güç kablosunu asla ıslanabilecekleri bir yerde çalıştırmayın. Ciddi kişisel yaralanmayla sonuçlanabilir!

1. Yazıcının güç şalterinin off (kapalı) konumunda olduğundan (şalteri aşağı doğru) emin olun.
2. AC güç kablosunu güç kaynağına takın.
3. Kablonun diğer ucunu uygun AC elektrik prizine takın. Not: AC prizinde güç açıksa etkin (çalışma) güç ışığı yanar.
4. Güç kaynağının güç konektörünü yazıcının güç prizine takın.



Not • Her zaman üç (3) tırnaklı fişi olan uygun bir güç kablosu ve IEC 60320-C5 konektör kullandığınızdan emin olun. Bu güç kablolarının ürünün kullanılmakta olduğu ülkenin ilgili onay damgasını taşıması gerekir.

Rulo Medyanın Yüklenmesi

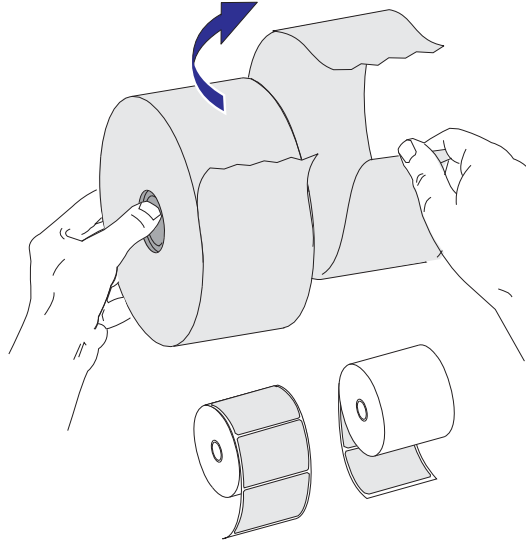
Medya yüklediğiniz zaman silindiri medya askılarına yerleştirmelisiniz.

İstedığınız yazdırma için doğru medyayı kullanmanız gerekir.

Medyayı Hazırlama

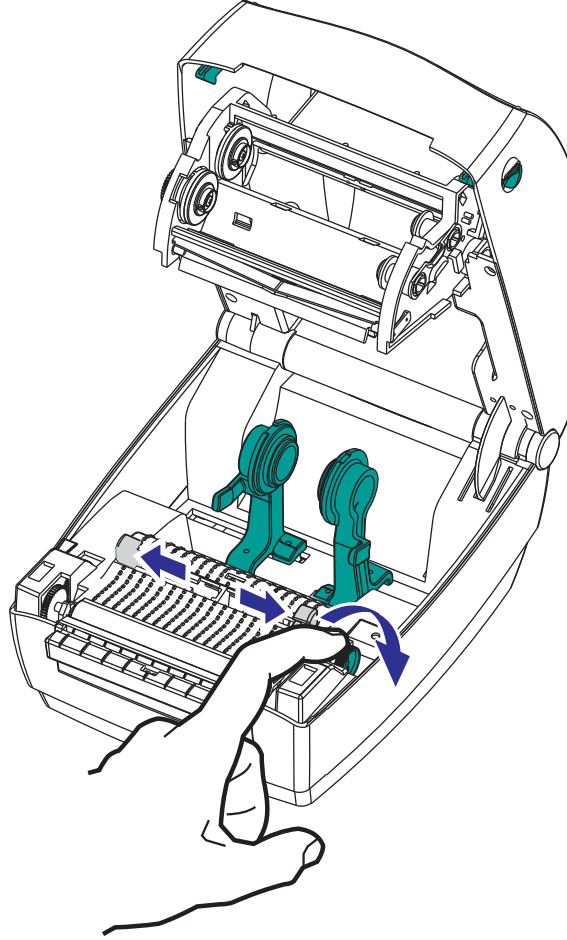
Rulo medyanızın içe veya dışa sarılı olmasına bakmadan yazıcıya aynı şekilde yükleyin.

- Medyanın dış uzunluğunu çıkartın. Nakliye, diğer işlemde geçirmeler veya depolama sırasında, rulo kirlenebilir veya tozlanabilir. Medyanın dış uzunluğunun çıkarılması yazıcı kafasıyla silindir arasında yapışkan veya kir sokmayı engeller.

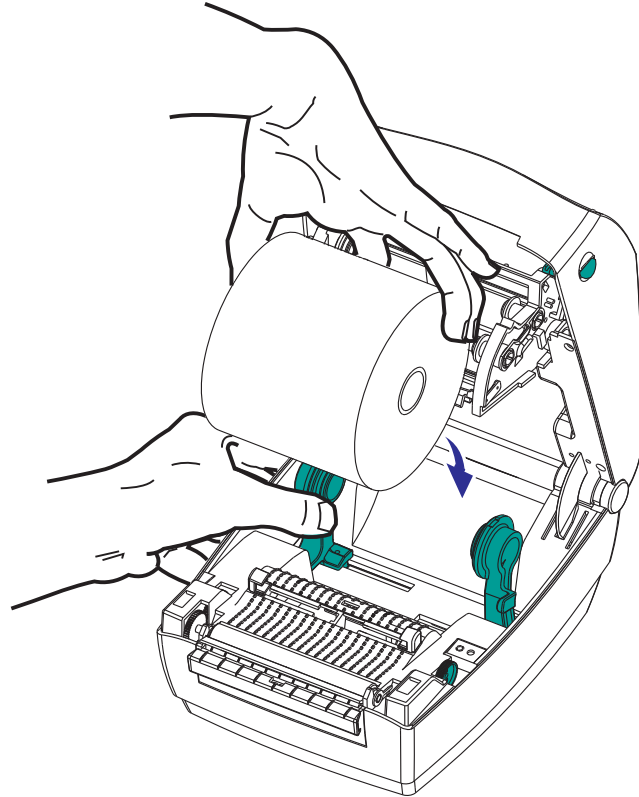
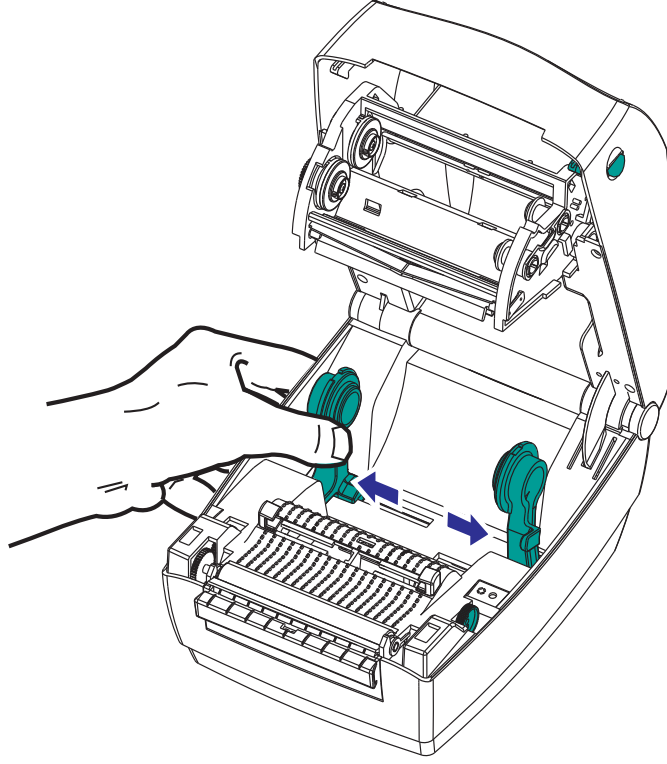


Rulo Medya Bölümüne Yerleştirme

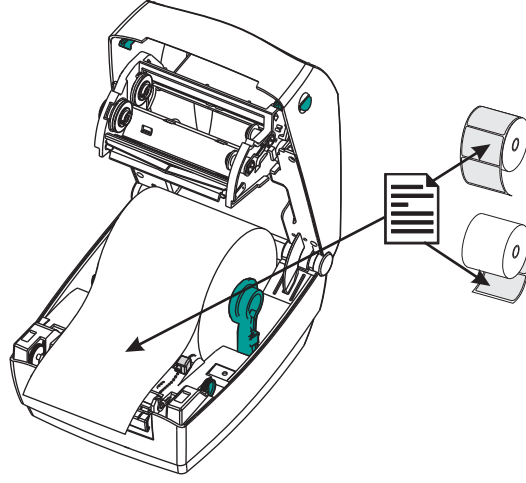
1. Yazıcıyı açın. Serbest bırakma kollarını yazıcının ön tarafına doğru çekmeniz gerektiğini unutmayın.
2. Medya kılavuzu ayar düğmesini yazıcının arkasına doğru çevirerek medya kılavuzlarını açın.



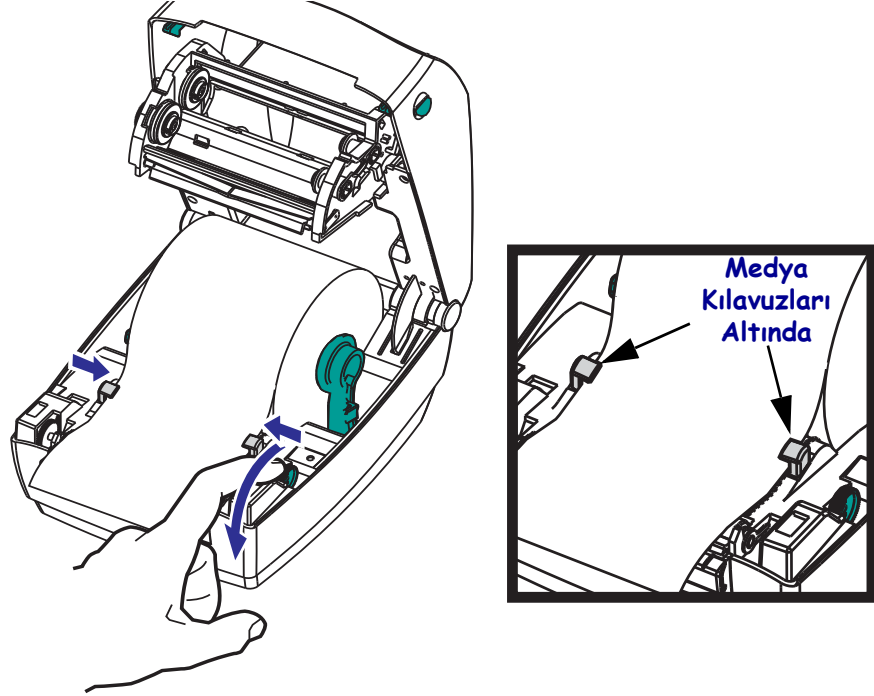
3. Medya rulosu tutucuları açın. Boşta kalan elinizle medya kılavuzlarını açmak için çekin, medya rulosunu rulo tutuculara yerleştirip kılavuzları serbest bırakın. Yazdırma yüzeyinin merdane (sürücü) silindirinden geçerken yukarı bakması için medya rulosunu yönlendirin.



4. Medyayı yazıcının ön tarafına çıkacak şekilde çekin. Rulonun serbestçe döndüğünden emin olun. Rulonun medya bölümünün tabanında oturmaması gerekir. Medya yazdırma yüzeyinin yukarı baktığından emin olun.



5. Medyayı her iki medya kılavuzunun altına itin. Medya kılavuzu ayar düğmesini öne çevirerek medya kılavuzlarını kapatın. Kılavuzlar medyanın kenarlarına dokunmalı fakat baskı yapmamalıdır.



6. Transfer şeridi yüklemeniz gerekmiyorsa, üst kapağı kapatın. Kapak kilidini açıp, üst kapağı indirip mandallar yerine oturana dek aşağı bastırmanız gerektiğini unutmayın.
7. Yazıcı gücü açıksa medya yüklemek için Feed (Besleme) düğmesine basın. Aksi takdirde yazıcıyı açmak için bekleyin ve bu bölümdeki yazıcı "Başlangıç" talimatlarını tamamlayın.

Transfer Şeridinin Yüklenmesi

Transfer şeritleri birkaç çeşit olarak mevcuttur ve bazı durumlarda da uygulama ihtiyaçlarınızı karşılamak üzere farklı renklerde bulunur. Orijinal Zebra® transfer şeritleri özellikle yazıcınız ve Zebra marka medya için tasarlanmıştır. Zebra marka olmayan medya veya Zebra® yazıcıyla kullanılmak üzere onaylanmamış şeritlerin kullanılması yazıcınıza veya yazıcı kafasına hasar verebilir.

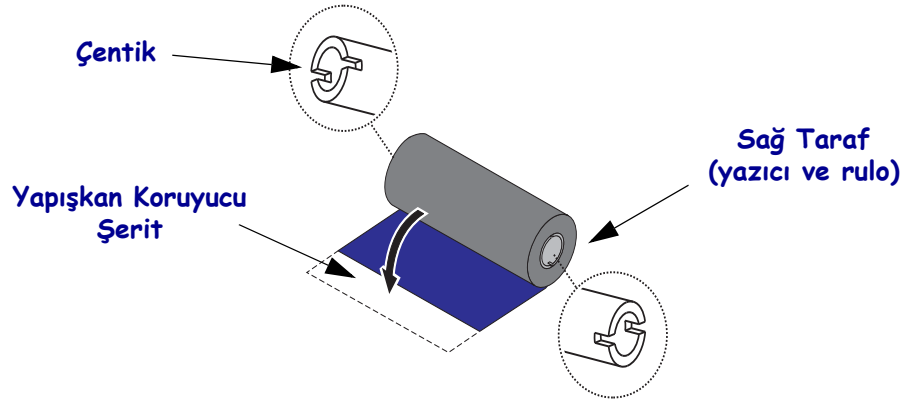
- En iyi baskı sonuçlarını almak için medya ve şerit türleri eşleşmelidir.
- Yazıcı kafasını aşınmaya karşı korumak için daima medyadan daha geniş bir şerit kullanın.
- Direk termal yazdırma için, şeridi yazıcıya yüklemeyin.

Yazıcınızın Zebra® Uni-Ribbon™ (evrensel şerit) kullanması gerekmektedir. Uni-Ribbon'ların boşken yazdırmayı durdurmak için bir şerit bitiş (reflektör) parçası vardır. Zebra® Uni-Ribbon™ eski model Zebra® masaüstü yazıcılarda da çalışacaktır.

Uni-Ribbon'lar renk kodlu bir parça ile tanımlanır.

- **Mavi** - Performans Parafini (5319)
- **Gümüş** - Premium Parafin/Reçine (3200)
- **Altın** - Sentetikler (6 ips maks hız) ve yüzey kaplamalı kağıt (4 ips maks hız) için Performans Reçinesi
- **Kırmızı** - Sentetikler için (4 ips maks. hız) Premium Reçine

Bu adımları uygulamadan önce, ambalajını çıkartıp yapışkan bandını çekerken şeridi hazırlayın.



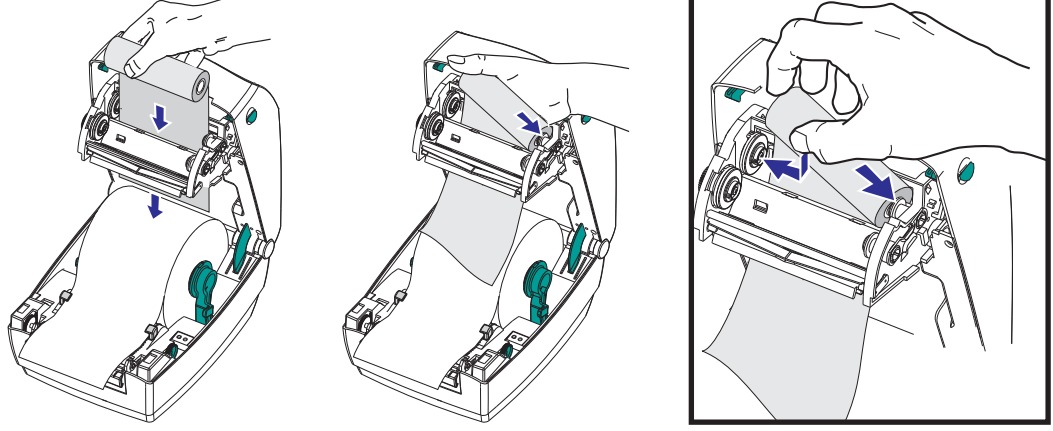
Şerit kullanımı hakkında daha fazla bilgi için bkz. *Şerit Genel Bakış, sayfa 36*.



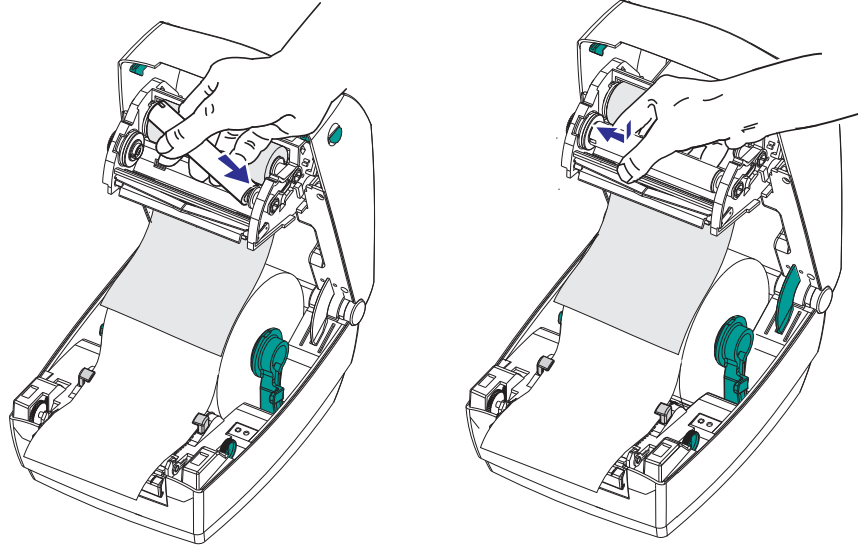
Önemli • Eski model masa üstü yazıcı şerit göbekleri **KULLANMAYIN!** Eski şerit göbekleri, şerit göbeğinin sadece bir tarafında çentik bulunmasıyla tanımlanır. Bu eski göbekler çok büyüktür ve alma makarasının yapışmasına neden olacaktır.

Not • Hasarlı (yuvarlaklaşmış, yıpranmış, ezilmiş, vs.) çentiği olan şerit göbeklerini **KULLANMAYIN.** Göbeği mile tutturmak için göbek çentiklerinin köşeli olması gerekir, aksi takdirde göbek kayarak şeridin kırışmasına, şerit sonunun geldiğinin algılanmasının zayıf olmasına veya diğer kesintili arızalara sebep olabilir.

1. Yazıcı açıkken, şeridi taşıyıcıdan geçirin. Sağ tarafı yaya yüklemeli besleme kablosu düğmesinin üzerine bastırın. Şerit göbeği çentiklerinin sol tarafını sol besleme (mil) hazne telleriyle hizalayın. Çentikler hizalanana ve besleme göbeğinin soluna kilitlenene dek ruloyu çevirin.

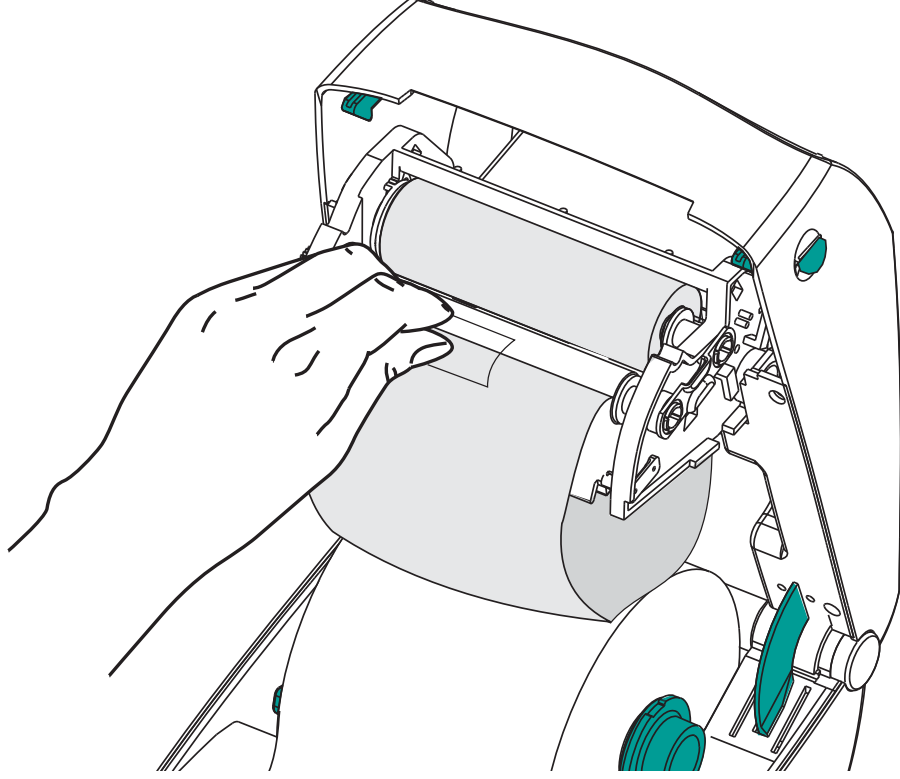


2. Boş bir şerit göbeğini yazıcı alma millerine yerleştirin. Çentikler hizalanana ve alma göbeğinin soluna kilitlenene dek şerit göbeğini çevirin.

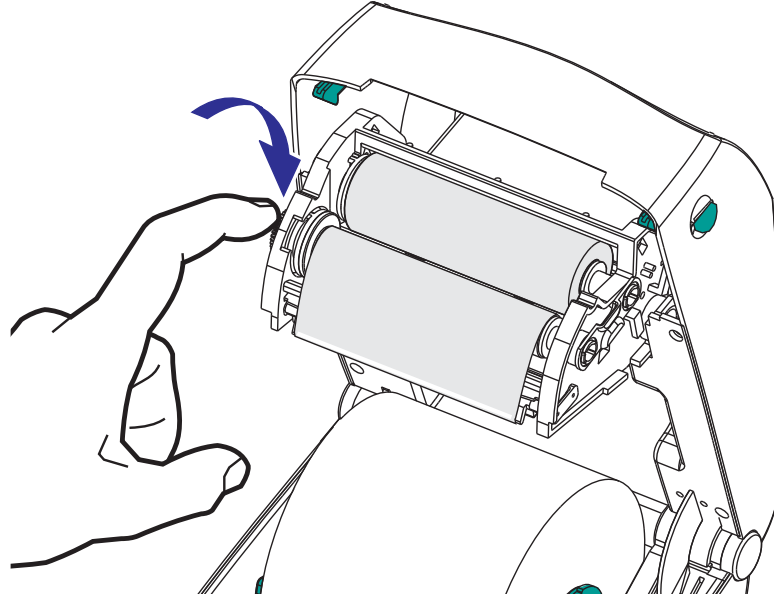


İlk şerit takma göbeğinizi paket kutusunda bulabilirsiniz. Sonrasında, bir sonraki şerit rulosunu almak için boş besleme göbeğini kullanın.

3. Şeridi alma göbeğine bağlayın. Yeni rulolar üzerinde yapışkan şeridi kullanın; aksi takdirde bant kullanın. Düz şekilde göbeğe çekilecek ve besleme ile hizalanacak şekilde göbeğe takarken şeridi hizalamanız gerekir.



4. Şerit takma haznesini saatin tersi yönde (üst kısım arkaya gider) çevirin ve şeritteki gevşek kısımları çıkarın.



5. Medyanın yüklü olup baskıya hazır olduğunu doğrulayın ve yazıcı kapağını kapatın. Kapak kilidini açıp, üst kapağı indirip mandallar yerine oturana dek aşağı bastırmanız gerektiğini unutmayın.

6. Yazıcının gücü açıksa, yazıcının minimum 10 cm (4 inç) medya yükleyerek gevşek bölümleri ve kırışık şeridi çıkarması için Feed (Besleme) düğmesine basın ve millerdeki şeridi hizalayın. Aksi takdirde yazıcıyı açmak için bekleyin ve bu bölümdeki yazıcı "Başlangıç" talimatlarını tamamlayın.
7. Yazıcının ısı profillerini termal transfer medyasına göre ayarlamak için baskı modu ayarını direkt termal yazdırmadan termal transfere çevirin. Bu yazıcı sürücüsü, uygulama yazılımı veya yazıcı programlama komutlarıyla yapılabilir.
 - ZPL programlamayla yazdırma işlemlerini yönetirken bkz. Medya Türüne (^MT) ZPL II komutu (ZPL Programlama Kılavuzundaki talimatları uygulayın).
 - EPL Sayfa Moduyla yazıcı işlemlerini yönetirken, bkz. Seçenekler (O) EPL komutu (EPL Sayfa Modu Programlama Kılavuzundaki talimatları uygulayın).
8. Direkt termal yazdırmadan termal transfer yazdırmaya mod dönüşümünü doğrulamak için *Deneme Etiketi (Yazıcı Yapılanışı) Basma*, [sayfa 19](#) kullanarak yapılanış etiketi yazdırın. Yazıcı yapılanış durum etiketinin 'BASKI YÖNTEMİ'nde 'TERMAL-TRANS' yazmalıdır.

Yazıcınız şimdi yazdırmaya hazır.

Deneme Etiketi (Yazıcı Yapılanışı) Basma

Yazıcıyı bilgisayarınıza bağlamadan önce, yazıcının düzgün çalıştığından emin olun.

Bunun için bir yapılanış durum etiketi yazdırabilirsiniz.

1. Medyanın düzgün yüklendiğinden ve yazıcının üst kapağının kapalı olduğundan emin olun. Daha sonra yazıcının gücünü açın (hala yapmadıysanız). Yazıcı başladığında durum ışığı yanıp sönen yeşil moddaysa (duraklama modu), yazıcıyı Ready (Hazır) moduna sokmak için Feed (Besleme) düğmesine bir kez basın. Yazıcının durum ışığı devamlı yeşil olarak yanmazsa (Hazır) bkz. *Sorun Giderme*, [sayfa 65](#).
2. Yazıcının yüklenen medya için kalibre olması amacıyla Feed (Besleme) düğmesine iki ila üç kez basın. Bu işlem sırasında yazıcı birkaç etiket yükleyebilir.
3. Durum ışığı devamlı yeşil olarak yandığında, durum ışığı bir kez yanıp sönene kadar Feed (Besleme) düğmesine basılı tutun.
4. Feed (Besleme) düğmesini bırakın. Bir yapılanış etiketi basılır.
Bu etiketi yazdıramazsanız, bkz. *Başlangıç*, [sayfa 9](#).

PRINTER CONFIGURATION	
Zebra Technologies ZTC GC420t	
10.0.....	DARKNESS
4 IPS.....	PRINT SPEED
+000.....	TEAR OFF
TEAR OFF.....	PRINT MODE
GAP/NOTCH.....	MEDIA TYPE
WEB.....	SENSOR TYPE
AUTO.....	SENSOR SELECT
DIRECT-THERMAL.....	PRINT METHOD
832.....	PRINT WIDTH
1248.....	LABEL LENGTH
39.0IN 989MM.....	MAXIMUM LENGTH
CONNECTED.....	USB COMM.
BIDIRECTIONAL.....	PARALLEL COMM.
9600.....	BAUD
8 BITS.....	DATA BITS
NONE.....	PARITY
DTR & XON/XOFF.....	HOST HANDSHAKE
NONE.....	PROTOCOL
<^> 7EH.....	CONTROL CHAR
<^> 5EH.....	COMMAND CHAR
<.> CH.....	DELIM CHAR
ZPL II.....	ZPL MODE
NO MOTION.....	MEDIA POWER UP
FEED.....	HEAD CLOSE
DEFAULT.....	BACKFEED
+000.....	LABEL TOP
+0000.....	LEFT POSITION
NO.....	HEXDUMP
046.....	WEB S.
096.....	MEDIA S.
032.....	WEB GAIN
050.....	MARK S.
000.....	MARK GAIN
095.....	MARK MED S.
000.....	MARK MEDIA GAIN
095.....	CONT MEDIA S.
007.....	CONT MEDIA GAIN
075.....	RIBBON OUT
040.....	RIBBON GAIN
066.....	TAKE LABEL
CWF.....	MODES ENABLED
.....	MODES DISABLED
832 8/MM FULL.....	RESOLUTION
V71.17.11ZP12A <-..	FIRMWARE
1.3.....	XML SCHEMA
V27.00.01.....	HARDWARE ID
CUSTOMIZED.....	CONFIGURATION
2104k.....R:	RAM
5632k.....E:	ONBOARD FLASH
NONE.....	FORMAT CONVERT
DISABLED.....	ZBI
2.1.....	ZBI VERSION
10,665 IN.....	LAST CLEANED
10,665 IN.....	HEAD USAGE
10,665 IN.....	TOTAL USAGE
10,665 IN.....	RESET CNTR1
10,665 IN.....	RESET CNTR2
.....	SERIAL NUMBER
MAINT. OFF.....	EARLY WARNING
2010-09-22 08:24:57	TIME STAMP
FIRMWARE IN THIS PRINTER IS COPYRIGHTED	

Windows® Yazıcı Sürücülerini Önceden Kur

Zebra, yazıcınızı Windows tabanlı PC sistemlerinde kurma ve kullanma yönteminizi değiştiriyor. ZebraDesigner™ Windows® sürücüsünü önceden yükleyerek, Windows XP® SP2 yayınlandığından beri Windows işletim sisteminin sunduğu kullanım kolaylığı ve basitliğine dair gelişmelerden faydalanmanızı öneririz.

Zebra, Zebra Kurulum Yardımcı Programları (ZSU) sunar; Zebra® yazıcı sürücülerini, yardımcı programları, çoğu Windows PC işletim sistemlerinde kullanmak üzere iletişim ve kurulum araçlarından oluşan bir paket. Zebra Kurulum Yardımcı Programları ve Zebra Windows yazıcı sürücülerini kullanıcı CD'sinde ve son sürümleri de Zebra Web sitesinde (www.zebra.com) bulunur.

ZebraDesigner™ Sürücü ve Zebra Kurulum Yardımcı Programları (sürücü dahil): Windows 7®, Windows Vista®, Windows XP®, Windows® 2000®, Windows Server® 2008 ve Windows Server® 2003 işletim sistemlerini destekler. Sürücü 32 bit ve 64 bit Windows işletim sistemlerini destekler ve Microsoft Sertifikasına sahiptir. Zebra Kurulum Yardımcı Programları ve ZebraDesigner sürücü aşağıdaki yazıcı iletişim arayüzlerini destekler: USB, paralel, seri, Kablolulu ve Kablosuz Ethernet ve Bluetooth (bir Bluetooth sanal yazıcı portu kullanarak).

Önce Zebra Kurulum Yardımcı Programlarını kurun sonra PC'ye bağlı olan yazıcıya güç verin (PC'de Zebra sürücüsü tarafından desteklenen Windows işletim sistemi bulunmalı). Zebra Kurulum Yardımcı Programı size yazıcıya güç vermenizi bildirecektir. Yazıcı kurulumunuzu tamamlamak için talimatları uygulamaya devam edin.

Plug'N'Play (PnP-Tak Çalıştır) Yazıcı Algılama ve Windows® işletim sistemleri

Daha yeni Windows işletim sistemleri, USB arayüzüyle bağlandığında yazıcıyı otomatik olarak algılar. Donanım yapılandırmasına ve Windows sürümüne bağlı olarak yazıcınız USB, paralel veya seri port arayüzlerine bağlandığında Tak Çalıştır (PnP) ile algılanabilir. Yazıcı sürücülerini şu anda PnP (Tak Çalıştır) kurulumunu desteklememektedir. Yazıcının paralel port için PC arayüz yapılandırmasının PnP (Tak Çalıştır) işlemlerini desteklemesi ve bunlarla çift yönlü iletişimi olması gerekir.

Yazıcı ilk kez PC'ye bağlandığında işletim sistemi otomatik olarak bir "Yeni donanım ekle" sihirbazı başlatır. Sürücü paketini Zebra Kurulum Yardımcı Programı ile önceden yüklediyseniz yazıcı sürücüsü otomatik olarak kurulur. Windows yazıcı dizininize gidip "Özellikler"e sağ tıklayıp seçin. Başarılı bir kurulum olduğunu doğrulamak için 'Test sayfası yazdır' düğmesine tıklayın.

Tekrar USB arayüzüne bağlanan ya da PC işletim sisteminin tekrar başlatma işlemini bitirdikten sonra güç açıldığında Windows işletim sistemi daha önceden yüklenen yazıcıyı algılar ve yeniden bağlantısını kurar. Yeni cihaz algılandı uyarılarını görmezden gelip Görev çubuğu iletilerini kapatın. İşletim sisteminin yazıcıyı sürücü yazılımına eşleştirmesi için birkaç saniye bekleyin. Uyarılar bitecek ve yazıcı yazdırmaya başlamaya hazır duruma gelecektir.

Evrensel Seri Veriyolu (Universal Serial Bus (USB)) Cihaz İletişimi

USB arayüzü kullanılırken yazıcı terminal bir cihazdır (sunucu veya göbek değildir). Bu arayüzle ilgili daha fazla bilgi için USB Spesifikasyonlarına bakabilirsiniz.

Not • Yazıcıya veri göndermek için tarayıcılar, tartılar veya diğer veri giriş (terminal) cihazlarının seri portu (USB port değil) kullanmaları gerekir.

Seri Port ve Windows® işletim sistemleri

Windows işletim sisteminin seri port iletişimi için olan varsayılan ayarı, yazıcının varsayılan ayarlarıyla tek bir istisna hariç (veri *Akış Kontrolü* ayarları) çok benzerdir. Windows varsayılan veri *Akış Kontrolü* ayarı **NONE (HIÇBİRİ)**'dir. GC420 yazıcı için, veri *Akış Kontrolü* ayarının **Donanım** olması gerekir.



Not • GC420 yazıcı şu anda Windows® Seri Port Plug and Play (PnP-Tak Çalıştır) cihaz algılamayı desteklememektedir.

Yazıcıyı bir Bilgisayara Bağlama

Zebra® GC420 yazıcılar çeşitli arayüz seçenekleri ve yapıları destekler. Bunlar şunları içerir: Evrensel Seri Veriyolu (USB) arayüzü, RS232 Seri ve Paralel (IEEE 1284.4).

- USB, Seri ve Paralel

Zebra Kurulum Yardımcı Programı size bu arayüzlerin kurulumunda yardımcı olmak için tasarlanmıştır. Bu fiziksel yazıcı iletişim arayüzlerinin her birine ait kablolama ve eşsiz parametrelere ait bilgiler, güç vermeden ve güç verdikten hemen sonra yapılanış kurulum seçimleri yaparken size yardımcı olmak amacıyla aşağıdaki sayfalarda anlatılmıştır. Zebra Kurulum Yardımcı Programları yapılanış sihirbazı, yazıcının kurulumunu tamamlamak amacıyla gücün açılması gereken uygun zamanda size bu doğrultuda talimat verecektir.



Dikkat • Arayüz kablosunu takarken güç şalterini OFF (KAPALI) konumda tutun. İletişim kabloları takılıp çıkarılmadan önce güç kablosunun güç kaynağına ve yazıcının arkasındaki güç prizine takılması gerekir.

Arayüz Kablosu Gereksinimleri

Veri kabloları tamamen korumalı yapıda olmalı ve metal ya da metalize konektör kılıflarla donatılmalıdır. Korumalı kablolar ve konektörler, elektrik gürültüsünü ve radyasyonu önlemek için gereklidir.

Kablodaki elektrik parazitini en aza indirmek için:

- Veri kablolarını olabildiğince kısa tutun (6 fit [1,83 m] önerilir).
- Veri kablolarını güç kabloları ile karıştırıp birbirlerine bağlamayın.
- Veri kablolarını güç kablo borularına bağlamayın.

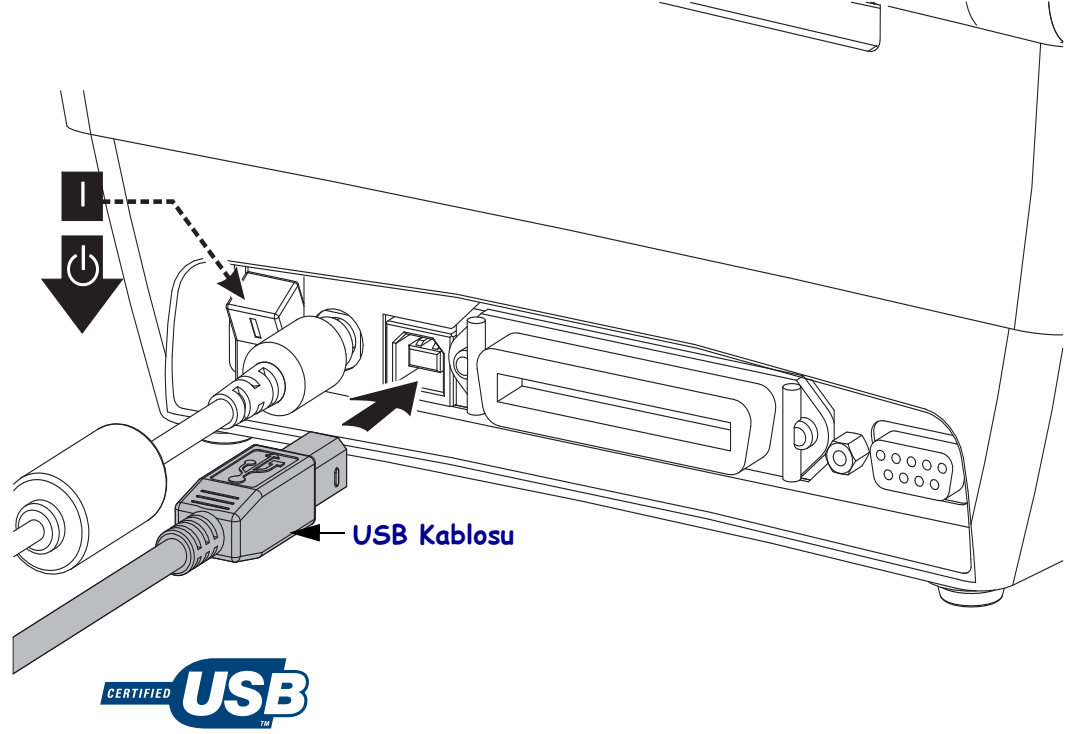


Önemli • Bu yazıcı ABD "FCC Kural ve Düzenleri", B Sınıfı Malzemeler için Bölüm 15 ile uyumludur ve tamamen korumalı veri kabloları kullanır. Korumasız veri kablolarının kullanımı, radyasyon yayılımlarını B Sınıfı sınırlarının üstüne çıkartabilir.

USB Arayüz Gereksinimleri

Evrensel Seri Veriyolu (sürüm 2.0 uyumlu) mevcut PC donanımınızla uyumlu hızlı bir arayüz sunar. USB'nin "tak ve çalıştır" tasarımı kurulumu kolaylaştırır. Birden fazla yazıcı tek bir USB port/kablo göbeğini paylaşabilir.

USB kablo kullanırken (yazıcınızla birlikte verilmemiştir) USB 2.0 uyumluluğunu garanti etmek için kablonun ya da kablo ambalajının üzerinde "Certified USB™" ibaresinin yer aldığından emin olun.



Seri İletişim

GC420t'de, eski model yazıcılarla donanım uyumluluğu sağlamak için DCE seri iletişim portu bulunur. Gereken kablunun bir ucunda yazıcının arkasında bulunan seri portla eşleşen (DB-9S) dokuz pimli "D" tipi (DB-9P) erkek konektör bulunmalıdır. Bu sinyal arayüz kablunun diğer ucu sunucu bilgisayardaki seri porta bağlanır. Bu kablo bir Null (Kukla) Modem (çapraz geçişli sinyal bağlantıları) kablosudur. Kablo işlev şeması hakkında bilgi için bkz. Ek A.

Sağlam iletişim için yazıcıyla sunucu (tipik olarak bir PC) arasındaki seri port iletişim ayarının eşleşmesi gerekir. Değiştirilen en yaygın ayarlar saniye başına Bit (veya Baud hızı) ve Akış kontrolüdür. Yazıcının varsayılan iletişim yöntemiyle eşleşmek için sunucunun (tipik olarak bir Windows PC) veri Akış kontrolünün değiştirilmesi gerekir: Donanım ve Sunucu Uyuşması ayarı **DTR/Xon/Xoff** ile belirtilir. Zebra marka olmayan uygulama yazılımı kullanımı ya da kullanılan seri kablo çeşidine bağlı olarak bu birleşik donanım (DTR) ve yazılım (Xon/Xoff) modunun değiştirilmesi gerekebilir.

Yazıcıyla sunucu bilgisayar arasındaki seri iletişim şu yöntemlerle ayarlanabilir:

- Autobaud senkronizasyon
- ZPL programlama **^SC** komutu
- EPL programlama **Y** komutu
- Yazıcıyı varsayılan yazıcı yapılandırmasına sıfırlayarak.

Autobaud

Autobaud senkronizasyon sayesinde yazıcı, sunucu bilgisayarın iletişim parametreleriyle otomatik olarak eşleşir. Autobaud gerçekleştirmek için:

1. Yeşil durum LED ışığı bir, iki ve üç kez yanıp söne kadar feed (Besleme) düğmesine basılı tutun.
2. Durum LED ışığı yanıp sönerken yazıcıya **^XA^XZ** komut dizisini gönderin.
3. Yazıcı ve sunucu senkronize olduklarında LED ışığı devamlı yeşil yanmaya başlar. (Autobaud senkronizasyon işlemi sırasında etiket yazdırılmaz).

ZPL **^SC** Komutu

Yazıcıdaki iletişim ayarlarını değiştirmek için İletişim Ayarla (**^SC**) komutunu kullanın.

1. Sunucu bilgisayarın iletişim ayarları yazıcıyla aynıyken, yazıcıyı istenilen ayara göre değiştirmek için **^SC** komutunu gönderin.
2. Yeni yazıcı ayarlarıyla eşleşmek üzere sunucu bilgisayarın ayarlarını değiştirin.

Bu komutla ilgili daha fazla bilgi için bkz. *ZPL Programlama Kılavuzu*.

EPL **Y** Komutu

Yazıcıdaki iletişim ayarlarını değiştirmek için seri port kurulum (**Y**) komutunu kullanın.

1. Sunucu bilgisayarın iletişim ayarları yazıcıyla aynıyken, yazıcıyı istenilen ayara göre değiştirmek için **Y** komutunu gönderin. Not: **Y** komutu veri akış kontrolünün ayarlanmasını desteklemez, **Xon/Xoff** ayarını kullanın.
2. Yeni yazıcı ayarlarıyla eşleşmek üzere sunucu bilgisayarın ayarlarını değiştirin.

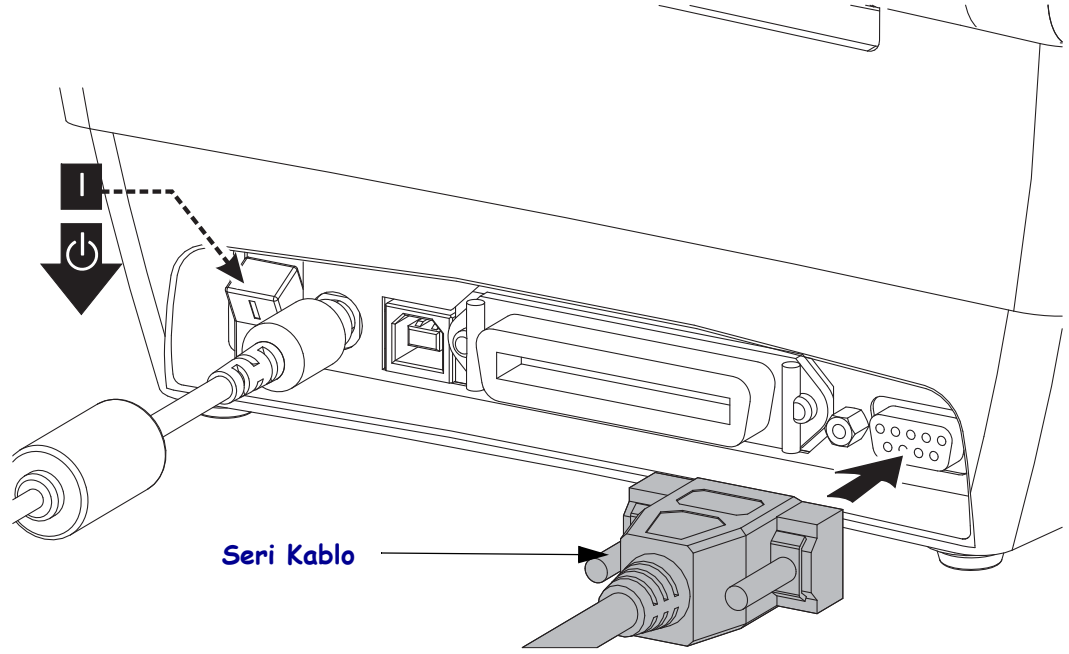
Bu komutla ilgili daha fazla bilgi için bkz. *EPL Sayfa Modu Programlama Kılavuzu*.

Varsayılan Seri Port Parametrelerini Sıfırlama

Yazıcıdaki iletişim parametrelerini fabrika varsayılan ayarlarına sıfırlamak için aşağıdaki işlemleri yapın (seri iletişim ayarları şunlardır: **9600** baud, **8** bit kelime uzunluğu, **NO** parite, **1** durma biti, ve **DTR/XON/XOFF** veri akış kontrolü).

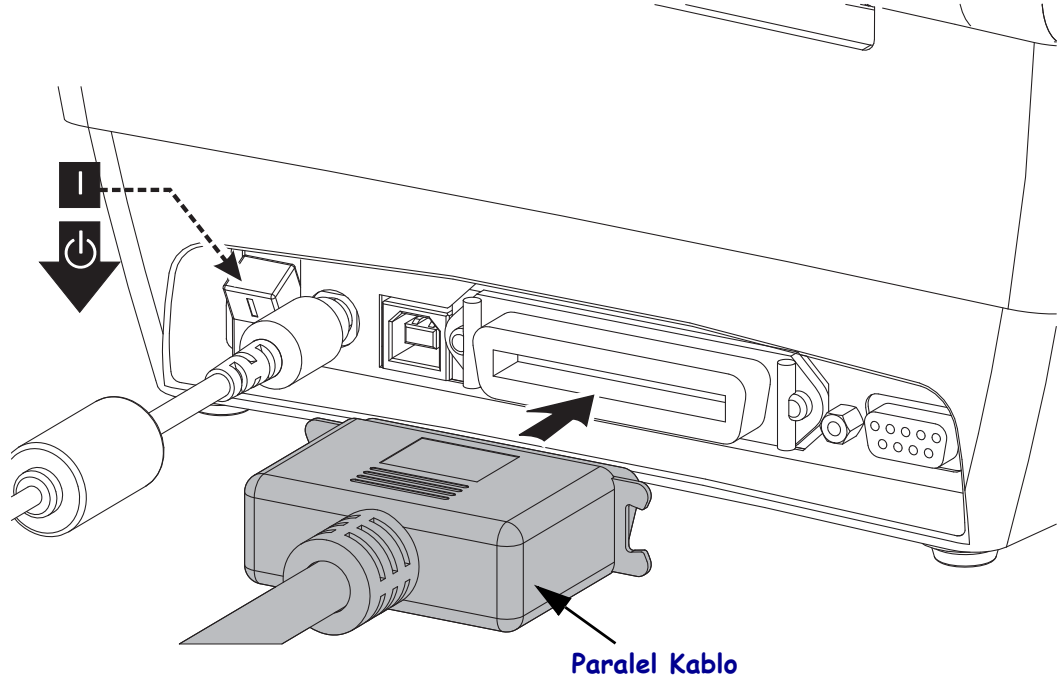
1. Yeşil durum LED ışığı bir kez yanıp sönüp, duraklayıp, iki kez yanıp sönüp, duraklayıp, üç kez yanıp sönene kadar feed (Besleme) düğmesine basılı tutun.
2. LED ışığı hızlı biçimde sarı ve yeşil olarak yanıp sönerken Feed (Besleme) düğmesine basın. Yazıcıyla sunucu bilgisayar arasındaki seri iletişim, ZPL **^SC** komutuyla ya da EPL **Y** komutuyla ayarlanabilir.

Not • Daha eski Zebra® yazıcılarında EPL programlama lisansı bulunuyordu ve bunlarda **9600** baud, **0** parite, **8** veri biti, **1** durma biti ve **DONANIM** ve **YAZILIM** (birleşik) veri kontrol (DTR/Xon/Xoff gerekli) varsayılan seri port ayarı olarak bulunuyordu. Çoğu uygulama için Windows işletim sistemi akış kontrol ayarı Donanım'a ayarlıdır.



Paralel Port

Gereken kablunun bir ucunda 25 pimli "D" tipi (DB-25P) erkek konektör (sunucu) ve diğer ucunda bir Centronics (yazıcı) bulunmalıdır (IEEE 1284 A-B paralel arayüz spesifikasyonu).



Yazıcınız Bağlandıktan Sonra

Artık yazıcınızla temel iletişim sağlandığına göre, yazıcınızın iletişimini test edip diğer yazıcıya ilişkin uygulamaları, sürücülerini veya yardımcı programları kurmayı isteyebilirsiniz.

Yazdırma İşlemiyle İletişimi Test Etme

Yazdırma sisteminin çalışmasını doğrulamak nispeten basit bir işlemdir. Windows işletim sistemlerinde, bir test etiketine erişip yazdırmak için Zebra Kurulum Yardımcı Programı ya da Windows "Yazıcı ve Fakslar" Denetim Masası kullanılır. Windows olmayan işletim sistemlerinde, bir yapılanış durum etiketi yazdırmak için tek bir komutla (~WC) temel bir ASCII metin dosyası kopyalanır.

Zebra Kurulum Yardımcı Programıyla Yazdırmayı Test Etme:

1. Zebra Kur Yardımcı Programını açın.
2. Yeni yüklenen yazıcı simgesine tıklayıp yazıcıyı seçin ve pencerenin altındaki yazıcı yapılanış düğmelerini etkinleştirin.
3. "Yazıcı Araçlarını Aç" düğmesine tıklayın.
4. "Yazdırma" sekme penceresinden "Yapılanış etiketi yazdır" satırına tıklayıp "Gönder" düğmesine tıklayın. Yazıcının bir yapılanış durum etiketi yazdırması gerekir.

Windows "Yazıcı ve Fakslar" menüsüyle Yazdırmayı Test Etme:

1. "Yazıcı ve Fakslar" menüsüne erişmek ya da "Denetim Masası"ndan "Yazıcı ve Fakslar" menüsüne erişmek için Windows "Başlat" menü düğmesine tıklayın. Menüü açın.
2. Yeni yüklenen yazıcı simgesine tıklayarak yazıcıyı seçin ve yazıcının "Özellikler" menüsüne erişmek için fareyle sağ tıklayın.
3. Yazıcının "Genel" sekme penceresinden "Test Sayfası Yazdır" düğmesine tıklayın. Yazıcının bir Windows test sayfası yazdırması gerekir.

Windows olmayan İşletim Sistemlerinde Kopyalanan bir ZPL Komut Dosyasıyla Yazdırmayı Test Etme:

1. Aşağıdaki üç ASCII karakteri kullanarak bir metin dosyası oluşturun: ~WC
2. Dosyayı şöyle kaydedin: TEST.ZPL (isteğe bağlı bir dosya adı ve uzantı adı).
3. Dosyayı yazıcıya kopyalayın. DOS için, sistemin paralel portuna bağlı olan bir yazıcıya gönderilen dosya şunun kadar basit olur:

COPY TEST.ZPL LPT1

Diğer arayüz bağlantı türleri ve işletim sistemlerinde farklı komut dizileri olur. Bu test etme işlemi için uygun yazıcı arayüzünü kopyalama hakkında ayrıntılı talimatlar için işletim sisteminizin sistem belgelerine bakınız.



Notlar •



Baskı İşlemleri

Bu bölümde medya ve yazdırmanın nasıl kullanıldığı, yazıyüzü ve lisan desteği ve daha az yaygın olan yazıcı yapılandırmalarının kurulumu anlatılmaktadır.

İçerik

Yazıcı Yapılanışını Belirleme	30
Uzun Süre Yazıcı İşlem Dışı veya Depolama	30
Yazdırma Modları	31
Baskı Medya Türleri	31
Malzemeleri Değiştirmek	33
Yazdırma Genişliğini Ayarlama	34
Yazdırma Kalitesini Ayarlama	34
Medya Algılama	35
Şerit Genel Bakış	36
Yelpaze Kıvrımlı Medyaya Yazdırma	38
Harici Olarak Monte Edilmiş Rulo Medyayla Yazdırma	40
Yazıyüz Tipleri ve Yazıcınız	41
Bağımsız Yazdırma	43
Yazıcıya Dosya Göndermek	44
Baskı Ölçer	44

Yazıcı Yapılanışını Belirleme

Yazıcının EPL ve ZPL işlemleri için yapılanış durumunu bildirmek için yazıcı bir ZPL yazıcı yapılanış durum etiketi kullanır. ZPL tipi etiket, EPL tipi yazıcı durum etiketine göre daha sezgisel ve işlevsel olarak daha tanımlayıcı adlandırma yöntemleri sunar. Çalışma durumu (koyuluk, hız, medya türü, vs.), kurulu yazıcı seçenekleri (ağ, arayüz ayarları, kesici, vs.) ve yazıcı tanımlayıcı bilgilerin (seri no, model adı, ürün bilgisi sürümü, vs.) hepsi durum etiketinde bulunur. Bu etiketi yazdırmak için bkz. *Deneme Etiketi (Yazıcı Yapılanışı) Basma*, sayfa 19. Yazıcı yapılanışı ve Yazıcı Yapılanış Durum Etiketinde gösterilen yazıcı ayarlarını kontrol eden ZPL komutları hakkında daha fazla ayrıntı için bkz. *Ek: ZPL Yapılanışı*, sayfa 87.

EPL tipi yazıcı yapılanış durum etiketi almak için yazıcıya EPL **U** komutu gönderin. Çeşitli EPL komutları hakkında daha fazla bilgi almak ve bu etiketlerde gösterilen ayarları yorumlamak için EPL programlama kılavuzuna bakınız.

Uzun Süre Yazıcı İşlem Dışı veya Depolama

Zaman içinde yazıcı kafası merdane (sürücü) silindirine yapışabilir. Bunu önlemek için yazıcıyı her zaman yazıcı kafasıyla merdane silindiri arasında medya parçası (veya etiket veya kağıt) tutarak saklayın. Yazıcıyı içinde medya rulosu takılıyken nakletmeyin yoksa yazıcıya ya da medyaya zarar verebilir.

Termal Yazdırma



Dikkat • Yazıcı kafası baskılama sırasında ısınır. Yazıcı kafasına zarar vermemek ve kişisel yaralanmalardan korunmak için yazıcı kafasına dokunmaktan kaçınınız. Yazıcı kafasına bakım yapmak için sadece temizleme kalemını kullanınız.



Dikkat • İnsan vücudunun yüzeyinde veya diğer yüzeylerde biriken elektrostatik enerjinin boşalması yazıcı kafasına ya da bu cihazda kullanılan diğer elektronik bileşenlere hasar verebilir. Yazıcı kafasıyla ya da üst kapak altındaki elektronik bileşenlerle çalışırken statığe karşı güvenli prosedürlere uymanız gerekir.

Yazdırma Modları

Bu yazıcıyı birçok farklı modda ve medya yapılışında çalıştırabilirsiniz:

- Direkt termal yazdırma (yazdırmak için ısıya duyarlı medya kullanır).
- Termal transfer yazdırma (medyaya ısı transferi yazdırması yapmak için şerit kullanır).
- Standart Yırtma Modu her etiketi (ya da bir etiket dizisinin deste baskısı) yazdırıldıktan sonra yırtmanıza olanak verir.
- Etiket Dağıtıcı Modu: Opsiyonel dağıtıcı takılıysa, etiket yazdırılırken arkasındaki malzeme çıkarılabilir. Bu etiket çıkarıldıktan sonra bir sonraki yazdırılır.
- Bağımsız: Yazıcının otomatik çalışma etiket form özelliğini (programlama tabanlı) kullanarak ya da yazıcının seri portuna takılı veri giriş cihazı kullanılarak yazıcı bir bilgisayara bağlı olmadan baskı işlemi gerçekleştirilebilir. Bu mod tarayıcı, tartı, Zebra® KDU Plus™ veya Zebra® KDU (Klavye Görüntü Birimi), vs. gibi veri giriş cihazlarını destekler.

Baskı Medya Türleri



Önemli • Zebra sürekli olarak yüksek kalitede baskı için önemle Zebra-markalı malzemelerin kullanılmasını önerir. Geniş bir kağıt, polipropilen, polyester ve vinil destesi yelpazesi yazıcının yazdırma yeteneklerini geliştirmek ve yazıcı kafasının zamanından önce aşınmasını engellemek üzere özel olarak geliştirilmiştir. Malzeme satın almak için <http://www.zebra.com.howtobuy> adresine gidin.

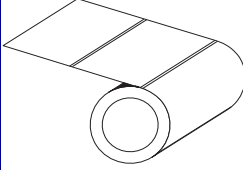
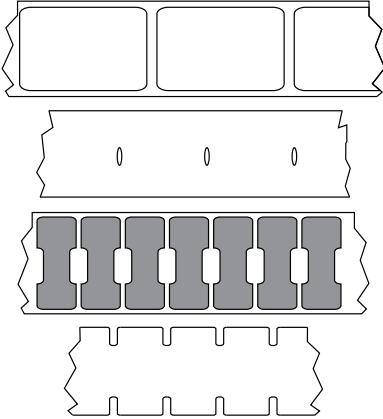
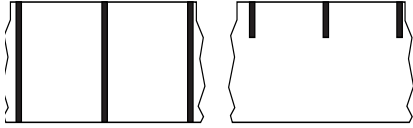

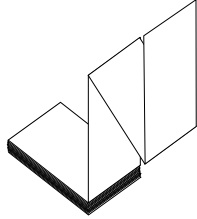
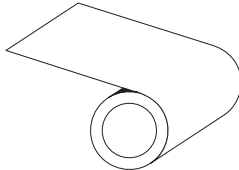
Yazıcınız çeşitli medya türleri kullanabilir:

- *Standart medya* - Çoğu standart (aralıklı) medya, etiketleri tek tek yapıştıran ya da aralıksız etiketlerden oluşan bir diziyi yapıştırabilecek bir yapışkan astara sahiptir.
- *Aralıksız rulo medya* - Çoğu aralıksız rulo medya direkt termal medyadır (FAKS kağıdı gibi) ve makbuz ya da bilet tipi baskılarda kullanılır.
- *Astarsız medya* - Astarsız etiketlerde yapışkan arka taraf bulunur ama göbeğe astarsız olarak sarılırlar. Medya tipik olarak deliklidir ve etiket ayrımlarını göstermek için medyanın alt yüzeyinde siyah işaretlere sahip olabilir. Astarsız medya etiketlerinin üst yüzeyinde etiketlerin birbirlerine yapışmalarını önleyen özel bir kaplama bulunur. Medyanın yazıcıya yapışmasını önlemek amacıyla astarsız medyayı kullanabilmek için yazıcıda özel bir Astarsız seçeneğinin bulunması gerekir.
- *Etiket destesi* - Etiketler genelde ağır kağıttan yapılırlar (0,0075 inç/0,19mm kalınlığa kadar). Etiket destesinde yapışkan veya astar yok ve tipik olarak etiketler arasında delikler var.

Temel medya türleriyle ilgili daha fazla bilgi için bkz. [Tablo 1](#).

Yazıcı tipik olarak rulo medya kullanır ancak yelpaze kıvrımlı veya diğer aralıksız medya da kullanabilirsiniz. İstedığınız baskı tipi için doğru medyayı kullanın. Direkt termal medya kullanmanız gerekir. Şeritsiz yazdırma yaparken direkt termal medya kullanmanız gerekir. Şerit kullanırken termal transfer medya kullanmanız gerekir.

Tablo 1 • Medya Rulo ve Yelpaze Kıvrım Medya Türleri

Medya Türü	Görünümü	Tanım
Aralıklı Rulo Medyası		<p>Rulo medya 0,5 ila 1,5 inç çapında (12.7 ile 38.1 mm) olabilen bir göbeğe sarılıdır. Etiketler onları astara yapıştıran yapışkan bir arka tarafa sahiptir, ve aralık, delik, çentik ya da siyah izlerle birbirlerinden ayrılırlar. Etiketler deliklerle birbirlerinden ayrılırlar. Tek etiketler aşağıdaki yöntemlerden biri veya daha fazlasıyla ayrılırlar:</p> <ul style="list-style-type: none"> • <i>Web medya</i> etiketleri aralık, delik veya çentiklere göre ayrılır.  <ul style="list-style-type: none"> • <i>Siyah işaretli medya</i> etiket ayrımlarını göstermek için medyanın arka tarafında önceden basılmış siyah işaretler kullanır.  <ul style="list-style-type: none"> • <i>Delikli medyada</i> etiketlerin birbirlerinden kolayca ayrılmaları için yırtma delikleri bulunur. Medyada ayrıca etiketler arasında siyah işaretler veya başka ayırıcılar bulunur. 
Aralıklı Yelpaze Kıvrım Medya		<p>Yelpaze kıvrım medyası zikzak biçimde katlanmıştır. Yelpaze kıvrım medyasının etiket bölünmesi aralıklı medya rulosuyla aynı olabilir. Bölümler katların üzerine ya da yakına gelir.</p>
Sürekli Rulo Medyası		<p>Rulo medya 0,5 ila 1,5 inç çapında (12.7 ile 38.1 mm) olabilen bir göbeğe sarılıdır. Sürekli rulo medyasında etiket ayrımlarını gösteren aralık, delik, çentik ya da siyah işaretlemeler bulunmaz. Böylece görüntü etiketin herhangi bir yerine basılabilir. Bazen etiketleri birbirlerinden ayırmak için kesici kullanılır. Sürekli medyada, medya bittiği zaman yazıcının tespit etmesi için aktarıcı (aralık) sensör kullanın.</p>

Termal Medya Türlerini Belirleme

Termal transfer medyası yazılım işlemleri için şerit gerektirirken direkt termal medya gerektirmez. Belirli bir medya için şerit kullanılması gerekip gerekmediğini tespit etmek için bir medya çizik testi uygulayın.

Çizik testi yapmak için aşağıdaki adımları uygulayın:

1. Medyanın baskı yüzeyini tırnağınızla veya kalem kapağıyla çiziniz. Medyanın yüzeyinden geçirirken sıkıca ve hızlıca bastırın. Direkt termal medya ısı uygulandığı zaman yazdırmak (teşhir etmek) için kimyasal işleme tabi tutulur. Bu test yöntemi medyayı teşhir etmek için sürtünme ısı kullanır.
2. Medyanın üzerinde siyah bir iz oluştu mu?

Eğer siyah bir iz oluştuysa...	O halde medya...
Medyanın üzerinde oluşmadıysa	Termal transfer. Şerit gerekli.
Medyanın üzerinde oluştuysa	Direkt termal. Şerit gerekli değil.

Malzemeleri Değiştirmek

Yazdırma sırasında etiketler veya şerit biterse, tekrar yüklerken yazıcının gücünü açık bırakın (yazıcıyı kapatırsanız veri kaybı oluşur). Yeni etiket veya şerit rulosu yükledikten sonra tekrar başlatmak için Feed (Besleme) düğmesine basın.

Her zaman yüksek kaliteli, onaylı etiket ve şeritler kullanın. Yapışkan arkalı etiketler arka astarda düz olarak durmuyorlarsa, açıkta kalan kenarlar etiket kılavuzlarına ve yazıcının içindeki silindirlere yapışabilir ve bu da etiketin astardan çıkarak yazıcıda sıkışmaya neden olabilir. Onaylı olmayan bir şerit kullanıldığında yazıcıya yanlış olarak sarılabileceği ya da yazıcı kafasını aşındıran kimyasal içerebileceği için yazıcı kafasında kalıcı hasara neden olabilir.

Yeni Transfer Şerit Ekleme

Bir yazdırma işleminin ortasında şerit biterse gösterge ışığı kırmızı olur ve yazıcı yeni rulo eklemenizi bekler.

1. Şeridi değiştirirken gücü açık tutun.
2. Üst kapağı açıp göbekleri çıkarabilmek için kullanılmış şeridi kesin.
3. Yeni şerit rulosu yükleyip şerit göbeğini boşaltın. Gerekirse Şerit Yükleme adımlarını gözden geçirin. *Not: Hasarlı çentiğe sahip şerit göbeklerini kullanmayın. Çentik köşeleri kare biçiminde olmalıdır.*
4. Üst kapağı kapatın.
5. Yazdırmaya tekrar başlatmak için Feed (Besleme) düğmesine basın.

Kısmen Kullanılmış Transfer Şeridini Değiştirme

Kullanılmış transfer şeridini çıkarmak için aşağıdaki adımları uygulayın.

1. Şeridi takma silindirinden kesin.
2. Takma silindirini çıkarıp kullanılmış şeridi atın.
3. Besleme silindirini çıkarıp çözülmesini önlemek için yeni şeridin açık ucunu bantlayın. Kısmen kullanılmış besleme rulosunu geri takarken kesik ucu boş takma rulosuna bantlayın.

Yazdırma Genişliğini Ayarlama

Aşağıdaki durumlarda yazdırma genişliği ayarlanmalıdır:

- Yazıcıyı ilk defa kullandığınızda.
- Medya genişliğinde değişiklik olduğunda.

Yazdırma genişliği şöyle ayarlanabilir:

- Windows yazıcı sürücüsü veya ZebraDesigner™ gibi uygulama yazılımı.
- *Feed (Besleme) Düğmesi Modları*, [sayfa 76](#)'daki beşli flash (yanıp sönme) dizisi.
- ZPL programlama ile yazıcı işlemlerine kumanda etme; bkz. Yazdırma Genişliği (^PW) komutu (bkz *ZPL Programlama Kılavuzu*).
- EPL Sayfa Modu programlama ile yazıcı işlemlerine kumanda etme; bkz. Etiket Genişliği Ayarlama (q) komutu (bkz *EPL Programlama Kılavuzu*).

Yazdırma Kalitesini Ayarlama

Baskı kalitesi, yazıcı kafasının, baskı hızının ve kullanılan medyanın ısı (yoğunluk) ayarından etkilenir. Uygulamanız için en iyi karışımı bulmak için bu ayarlarla denemeler yapar. Baskı kalitesi Zebra Kur Yardımcı Programının 'Baskı Kalitesini Yapılandır' rutiniyle ayarlanabilir.



Not • Medya imalatçılarının yazıcınız ve medyanızın hız ayarları için belirli önerileri olabilir. Bazı medya türlerinin maksimum hızları yazıcınızın maksimum hızından daha düşüktür.

Göreceli koyuluk (veya yoğunluk) ayarı şununla ayarlanabilir:

- *Feed (Besleme) Düğmesi Modları*, [sayfa 76](#)'daki altılı flash (yanıp sönme) dizisi. Bu herhangi bir ZPL ve EPL programlı koyuluk/yoğunluk ayarını geçersiz kılar.
- Koyuluk Ayarla (~SD) ZPL komutu (bkz. *ZPL Programlama Kılavuzu*).
- Koyuluk (D) EPL komutu (bkz. *EPL Programlama Kılavuzu*).

Baskı hızının ayarlanması gerektiğini düşünürseniz şunu kullanın:

- Windows yazıcı sürücüsü veya ZebraDesigner™ gibi uygulama yazılımı.
- Baskı Oranı(^PR) komutu (bkz. *ZPL Programlama Kılavuzu*).
- Hız Seçme (S) komutu (bkz. *EPL Programlama Kılavuzu*).

Medya Algılama

Yazıcıda otomatik medya algılama özelliği bulunur. Yazıcı küçük değişkenlikler için medya uzunluğu algılamasını sürekli olarak kontrol etme ve ayarlamak üzere tasarlanmıştır. Yazdırma başladığında ya da medya yüklendiğinde bir rulodaki etiketten etikete ve bir medya rulosunda rulodan ruloya küçük medya parametresi değişikliklerine uymak için yazıcı medya algılamayı sürekli olarak kontrol eder ve ayarlar. Bir yazdırma işlemini başlatırken ya da medya yüklerken beklenen medya uzunluğu ya da etiketten etikete aralık uzaklığı kabul edilebilir değişkenlik aralığını aştığında yazıcı otomatik olarak medya uzunluğu kalibrasyonuna başlar. Yazıcıdaki otomatik medya algılama, EPL ve ZPL etiket formatları ve programlama kullanan yazıcı işlemleriyle aynı şekilde çalışır.

Medyayı varsayılan etiketin uzunluğu olan 1 metre (39 inç) boyunca yükledikten sonra yazıcı etiketleri ya da siyah işaretleri (veya blackline (siyah çizgi) algılama ile çentikleri) algılamazsa, yazıcı aralıksız (makbuz) medya moduna girer. Yazılım, programlama veya farklı medyayla manüel kalibrasyon tarafından değiştirilene kadar yazıcı bu ayarları sürdürür.

Opsiyonel olarak yazıcının gücü açıldıktan ya da yazıcının gücü açık iken kapatılırken yazıcının kısa medya kalibrasyonu yapması için ayarlanabilir. Kalibrasyon sırasında yazıcı birkaç etiket yükler.

Yazıcının medya ayarları bir Yazıcı Yapılanış etiketi yazdırılarak doğrulanabilir. Daha fazla bilgi için bkz. *Deneme Etiketi (Yazıcı Yapılanışı) Basma, sayfa 19.*

Otomatik medya türü tespit etmenin ve algılamanın kontrol ettiği maksimum uzaklık ZPL Maksimum Etiket Uzunluğu komutu kullanılarak azaltılabilir (**^ML**). Bu uzaklığın yazdırılan en uzun etiketin uzunluğunun iki katından daha az olmaması önerilir. Yazdırılan en büyük etiket 4'e 6 inçlik bir etiketse, maksimum etiket (medya) uzunluk algılama uzaklığı, varsayılan 39 inçlik uzaklıktan 12 inç'e indirilebilir.

Yazıcı medya türünü otomatik olarak algılamakta ve otomatik kalibrasyon yapmakta güçlük çekiyorsa, kapsamlı bir kalibrasyon gerçekleştirmek için bkz. *Manüel Kalibrasyon, sayfa 72.* Bu kalibrasyonda medyanızın sensör işleminin yazdırılmış grafiği bulunur. Bu yöntem, yazıcının varsayılan parametreleri dörtlü flash yanıp sönen Feed (Besleme) düğmesi moduyla varsayılan fabrika ayarlarına sıfırlanan kadar yazıcının otomatik medya algılama özelliğini devre dışı bırakır. Daha fazla bilgi için bkz. *Feed (Besleme) Düğmesi Modları, sayfa 76.*

Otomatik medya kalibrasyonu ihtiyaçlarınızı karşılamak üzere değiştirilebilir, açılabilir veya kapatılabilir. Bazen yazdırma işlemi şartları yazıcının rulo üzerindeki medyayı kullandırmasını gerektirir. İki otomatik medya şartı olan medya yüklüken gücü açmak ve güç açıkken yazıcıyı kapatmak, ZPL Medya Yükleme **^MF** komutuyla ayrı ayrı yönetilebilir. **^MF** komutu için ZPL programlama kılavuzunda anlatılan yükleme eylemi ilk olarak medya algılama ve kalibrasyon içindir. Dinamik medya (etiketten etiket) kalibrasyonu yöneten otomatik medya kalibrasyonu **^XS** komutudur. Farklı uzunluklarda, malzemelerden veya algılama yöntemlerine sahip birçok medya tipi (web/aralık, siyah işaret, çentil veya aralıksız) kullanıldığında bu ayarları değiştirmemelisiniz.

Medya kalibrasyon ve algılama süreci aynı zamanda yazıcıya yüklü olan medya tipiyle eşleşmek için hassas şekilde ayarlanabilir. Medya tipini ayarlamak için ZPL Medya İşleme komutunu (**^MN**) kullanın. Bazen yazıcı ön baskılı medyayı etiketler arasındaki aralık olarak ya da baskılı arkası olan astarı siyah işaret olarak algılayabilir. Aralıksız medya için **^MN** parametresi ayarlıysa, yazdırma işlemi otomatik kalibrasyonu gerçekleştirmez. **^MN** komutu aynı zamanda tüm medya tiplerini otomatik olarak algılamak için yazıcıyı varsayılan ayarına dönüştürmek için otomatik kalibrasyon parametresi (**^MNA**) içerir.

Şerit Genel Bakış

Şerit, bir tarafı termal transfer işlemi sırasında medyaya aktarılan parafin, reçine ya da parafin reçinesiyile kaplı olan ince bir filmidir. Şerit kullanıp kullanmamanız gerektiğini ve şeridin genişliğini medya belirler. Şerit kullanılırken genişliği kullanılan medya kadar veya daha geniş olmalıdır. Eğer şerit medyadan daha ince ise, yazıcı kafasının bölümleri korumasız kalıp zamanından önce aşınmasına sebep olur.

Şerit Ne Zaman Kullanılmalı

Termal transfer medyası yazılım işlemleri için şerit gerektirirken direkt termal medya gerektirmez. Direkt termal medya asla şeritle kullanılmamalıdır. Bar kodlar ve grafikler bozulabilir. Belirli bir medya için şerit kullanılması gerekip gerekmediğini tespit etmek için bir medya çizik testi uygulayın.

Şeridin Kaplamalı Tarafı

Şerit kaplamalı yüzeyi içe veya dışa gelecek şekilde sarılı olabilir. Bu yazıcıda sadece kaplamalı yüzeyi dışta olan şerit kullanılabilir. Belirli bir şeridin hangi tarafının kaplamalı olduğundan emin olamıyorsanız, hangi tarafın kaplamalı olduğunu belirlemek için yapışkan testi ya da şerit çizik testi uygulayın.



Şeridin hangi yüzeyinin kaplamalı olduğunu anlamak için aşağıdaki adımları uygulayın:

Yapışkanla Şerit Testi

Elinizde etiket mevcutsa, şeridin hangi tarafının kaplamalı olduğunu belirlemek için yapışkan testini uygulayın. Bu yöntem şerit zaten yüklüyse iyi sonuç verir.

Yapışkan testi yapmak için aşağıdaki adımları uygulayın:

1. Bir etiketi astarından çıkarın.
2. Etiket yapışkanlı tarafının bir köşesini şerit rulosunun dış yüzeyine bastırın.
3. Etiketi şeritten kaldırın.

4. Sonuçları gözlemleyin. Mürekkep parçacıkları ya da taneleri şeritten etikete yapıştı mı?

Eğer şeritteki mürekkep...	O zaman...
Etikete yapıştıysa	Şeridin dış yüzeyi kaplanmıştır ve GC420 yazıcı ile kullanılabilir.
Etikete yapışmadıysa	Şeridin iç yüzeyi kaplanmıştır ve GC420 yazıcıda kullanılabilir.

Şerit Çizik Testi

Elinizde etiket yoksa şerit çizik testini uygulayın.

Şerit çizik testi yapmak için aşağıdaki adımları uygulayın:

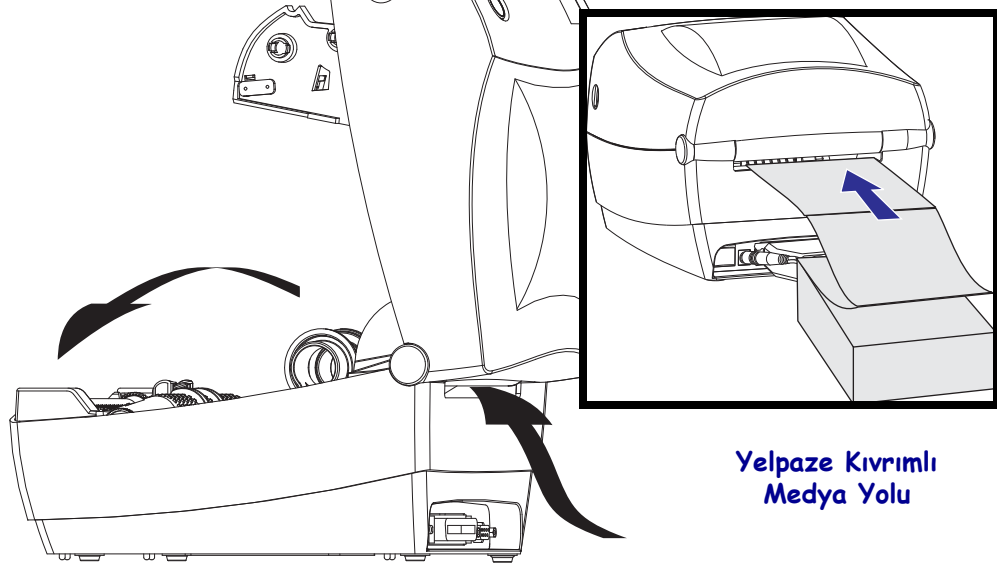
1. Şeritten kısa bir bölümü açın.
2. Şeridin açılan bölümünü şeridin dış tarafı kağıda degecek şekilde bir kağıdın üzerine yerleştirin.
3. Açılan şeridin iç yüzeyini tırnağınızla çizirin.
4. Şeridi kağıdın üzerinden kaldırın.
5. Sonuçları gözlemleyin. Şerit kağıdın üzerinde iz bıraktı mı?

Eğer şerit...	O zaman...
Kağıdın üzerinde iz bıraktı	Şeridin dış yüzeyi kaplanmıştır ve GC420 yazıcı ile kullanılabilir.
Şerit kağıdın üzerinde iz bırakmadı	Şeridin iç yüzeyi kaplanmıştır ve GC420 yazıcıda kullanılabilir.

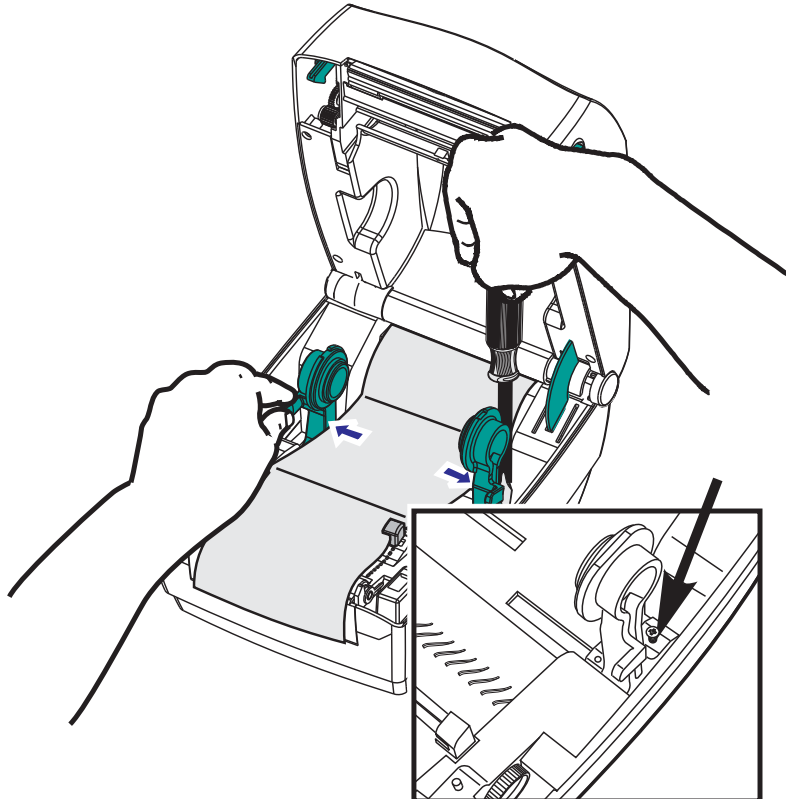
Yelpaze Kıvrımlı Medyaya Yazdırma

Yelpaze kıvrımlı medyaya yazdırmak için medya kılavuzlarının durma konumuna ayarlanmaları gerekir.

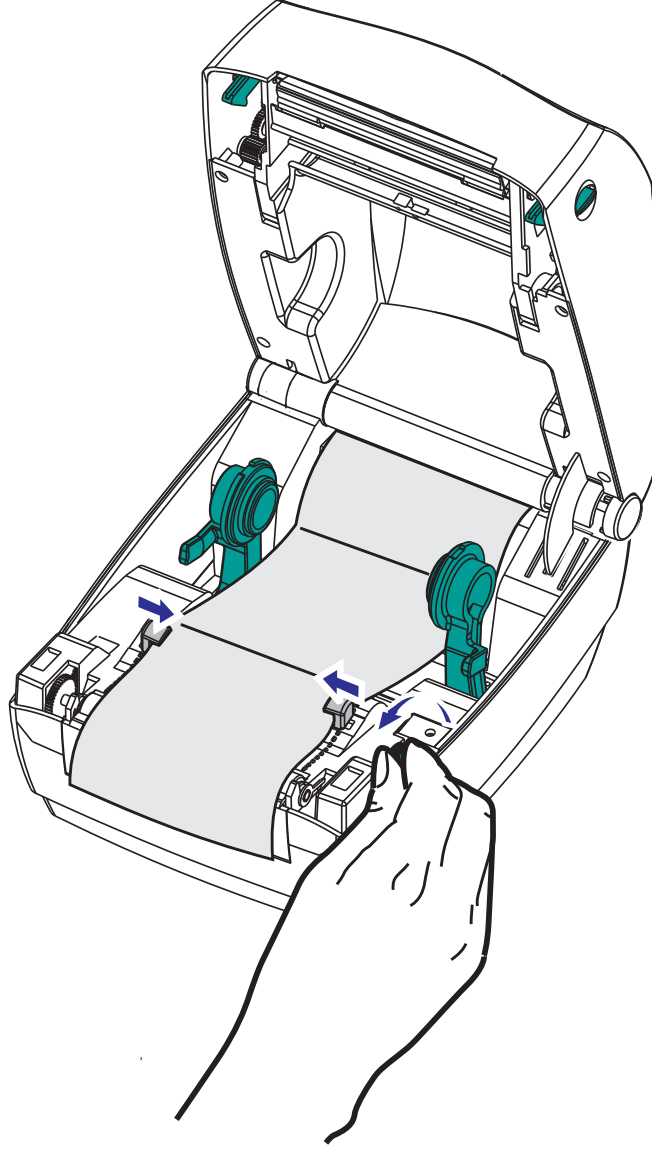
1. Üst kapağı açın.



2. Medyanızın bir örneği ile, medyayı rulo tutucularını medya genişliğine ayarlayın. Askılar, medyanın kenarlarına dokunmalı fakat baskı yapmamalıdır. Küçük bir Yıldız tornavida #1 kullanarak vidayı sıkın.



3. Medyanızın bir örneği ile, kılavuzları medya genişliğine ayarlayın. Kılavuzların medyanın kenarlarına dokunmalı fakat baskı yapmamalıdır.



4. Medyayı medya kılavuzu ile rulo tutucular arasından geçirin.

5. Üst kapağı kapatın.

Birkaç etiket yazdırdıktan ya da yükledikten sonra: Medya ortadan ilerlemiyorsa (bir yandan diğer yana hareket ediyorsa) ya da medyanın kenarları yazıcıdan çıkarken (astar, etiket, kağıt, vs.) aşınmışsa veya hasarlıysa medya kılavuzları veya silindir tutucuların daha fazla ayarlanması gerekebilir.

Harici Olarak Monte Edilmiş Rulo Medyayla Yazdırma

GC420 yazıcı harici olarak monte edilmiş medyayı yazıcının yelpaze kıvrımlı medyayı desteklemesine benzer olarak destekler. Medyayı silindirden çekip çıkarmak amacıyla başlangıçta düşük devinde çalıştırmak için yazıcının medya silindir ve stand kombinasyonuna ihtiyacı vardır.

Şu anda Zebra GC420 yazıcı için harici medya seçeneği sunmamaktadır.

Harici Olarak Monte Edilmiş Rulo Medya Konuları:

- İdeal olarak medyanın yazıcıya doğrudan yazıcının arkasında bulunan yelpaze kıvrımlı medya yuvası içinden girmelidir. Medya yükleme için bkz. *Yelpaze Kıvrımlı Medyaya Yazdırma*, [sayfa 38](#).
- Motorun duraklama olasılığını düşürmek için baskı hızını azaltın. Rulo hareketi başlatılmaya çalışıldığında, rulo tipik olarak en yüksek atalete sahip olur. Daha büyük medya rulosu çapları için yazıcının ruloyu hareket ettirmek için daha fazla tork oluşturması gerekir.
- Medyanın sorunsuz ve serbestçe hareket etmesi gerekir. Medya standınıza monte edildiği zaman medyanın kaymaması, atlamaması, sıkışmaması, bükülmemesi ve hareket etmemesi, vs. gerekir.
- Yazıcının medya rulosuna temas etmemesi gerekir.
- Yazıcının çalışma yüzeyinden kaymaması ya da yukarı doğru kalkmaması gerekir.

Yazıyüz Tipleri ve Yazıcınız

GC420 yazıcı çeşitli dahili yazıyüz tipleri, yerleşik yazıyüz ölçeklendirme, uluslararası yazıyüz setleri ve karakter kodu sayfa desteği, Unicode desteği ve yazıyüz tipi indirmeyle sizin lisan ve yazıyüz tipi gereksinimlerinizi karşılar.

GC420 yazıcının yazıyüz özellikleri programlama lisanına bağlıdır. EPL™ programlama lisanı temel bit eşlemlı yazıyüz tipleri ve uluslararası kod sayfaları sunar. ZPL™ programlama lisanı özet yazıyüz tiplerini (TrueType™ veya OpenType™) ve Unicode karakter eşleme ile temel bit eşleştirme yazıyüz tipleri ve karakter kodu sayfalarını desteklemek için gelişmiş yazıyüz tipi eşleştirme ve ölçekleme teknolojisi sunar. ZPL ve EPL programlama kılavuzları ilgili yazıcı programlama lisanları için yazıyüz tiplerini, kod sayfalarını, karakter erişimini, yazıyüz tiplerini listelemeyi ve sınırlandırmayı anlatır ve belgeler. Metin, Yazıyüz ve Karakter desteği hakkında daha fazla bilgi için yazıcının programlama kılavuzuna bakınız.

GC420 yazıcıda, her iki yazıcı programlama lisanı için yazıcıya yazıyüz tipi indirmeyi destekleyen yardımcı programlama ve uygulama yazılımı bulunur.

Yazıcıyı Kod Sayfalarıyla Yerelleştirme

GC420 yazıcısı, her yazıcı programlama dili, ZPL ve EPL için yazıcıya yüklenen sabit yazıyüz tiplerine yönelik olarak için iki adet dil, bölge ve karakter setlerini destekler. Yazıcı, yaygın uluslararası karakter eşleme kod sayfaları ile yerelleştirmeyi destekler.

- Unicode dahil ZPL kod sayfası desteği için ZPL programlama kılavuzundaki **^CI** komutuna bakınız.
- EPL kod sayfası desteği için ZPL programlama kılavuzundaki **I** komutuna bakınız.

Yazıcınızdaki Yazıyüz Tiplerini Tanımlama

Yazıyüz tipleri ve bellek yazıcısındaki programlama lisansları tarafından paylaşılır. Yazıyüz tipleri GC420 yazıcısındaki birçok bellek alanına yüklenebilir. ZPL programlama EPL ve ZPL yazıyüz tiplerini tanıyabilir. EPL programlama sadece EPL yazıyüz tiplerini tanıyabilir. Yazıyüz tipleri ve yazıcı belleği hakkında daha fazla bilgi için ilgili programlama kılavuzlarına bakınız.

ZPL Yazıyüzleri:

- ZPL yazdırma işlemi için yazıyüzlerini yönetip indirmek üzere Zebra Kur yardımcı programını veya ZebraNet™ Bridge'i kullanın.
- Yazıcınıza yüklü olan tüm yazıyüz tiplerini göstermek için yazıcıya ZPL `^WD` komutunu gönderin. Daha fazla bilgi için bakınız *ZPL Programlama Kılavuzu*.
 - Çeşitli yazıcı bellek alanlarındaki bit eşleştirme yazıyüz tipleri ZPL'deki `.FNT` dosya uzantısıyla tanımlanır.
 - Ölçeklenebilir yazıyüz tipleri ZPL'deki `.TTF`, `.TTE` veya `.OTF` dosya uzantılarıyla tanımlanır. EPL bu yazıyüz tiplerini desteklemez.

EPL Yazıyüzleri:

- EPL yazdırma işlemleri için yazıyüz tiplerini indirmek amacıyla Zebra Kur yardımcı programını veya yazıcıya dosya göndermek için ZebraNet™ Bridge'i kullanın.
- EPL'de bulunan Yumuşak Yazıyüz Tiplerini (harici) göstermek için yazıcıya EPL komutunu `EI` gönderin.
 - Gösterilen tüm EPL yazıyüz tipleri bit eşleştirme yazı tipleridir. `.FNT` dosya uzantısını ya da yatay (`H`) veya dikey (`V`) belirticileri içermezler, bunlar yukarıda anlatıldığı gibi ZPL komutuyla `^WD` gösterilir.
- Asya tipi olmayan EPL yazıyüz tiplerini EPL programlamayla kaldırmak için `EK` komutunu kullanın.
- Asya tipi EPL yazıyüz tiplerini yazıcıdan kaldırmak için ZPL `^ID` komutunu kullanın.

Bağımsız Yazdırma

Yazıcınız bilgisayara bağlı olmadan çalışmak için yapılandırılabilir. Yazıcının tek bir etiket formunu otomatik olarak çalıştırma özelliği bulunur. İndirilen etiket formlarından biri veya daha fazlasına terminal veya kama cihazıyla erişilip çalıştırılabilir ya da Zebra® KDU (klavye görüntü birimi) kullanılarak etiket formu çağrılabilir. Bu yöntemler sayesinde geliştirici tarayıcı veya tartı gibi veri giriş cihazlarını seri port aracılığıyla yazıcıya bağlayabilir.

Etiket formatları aşağıdakilere sahip etiketleri desteklemek için yazıcıda geliştirilip depolanabilir:

- Veri girişine gerek yok ve Feed (Besleme) düğmesine basıldığında yazdırılabilir.
- Veri girişine gerek yoktur ve yazıcının opsiyonel dağıtıcısından bir etiket kaldırıldığı zaman diğeri yazdırılabilir.
- Terminal veya kama cihazı aracılığıyla bir veya daha fazla veri değişkeni girilir. Son değişken veri alanı girildikten sonra etiket yazdırılabilir.
- Etiket formu programlaması içeren tarama barkod tarafından çağrılan bir veya daha fazla etiket formatı.
- Her etikette işlem sırasında bir sonraki etiketi çalıştırmak için programlama içeren barkodu bulunan ve bir süreç olarak çalışmak için tasarlanmış etiket formları.

Her iki yazıcı programlama lisansı güç dönüşümü veya sıfırlamadan sonra otomatik olarak çalışacak özel etiket formatlarını destekler. ZPL **AUTOEXEC.ZPL** adında bir dosya; EPL ise **AUTOFR.** adında bir dosya gerektirir. GC420 yazıcıda her iki dosya da yüklüyse sadece **AUTOEXEC.ZPL** çalışır. EPL **AUTOFR** formu devre dışı bırakılana kadar çalışmaya devam eder. Dosyaları tamamen kaldırmak için her iki dosyanın da yazıcıdan silinip sıfırlama veya güç dönüşümü gerçekleştirilmesi gerekir.



Not • GC420 EPL **AUTOFR** komutu sadece **NULL** karakteriyle devre dışı bırakılabilir (00 hex veya ASCII 0). Diğer çoğu EPL yazıcıdaki **AUTOFR** form işlemini normalde devre dışı bırakan diğer karakter olan **XOFF** karakterini (13 hex veya ASCII 19) yazıcı görmemezliğe gelir.

Yazıcı, paralel ve seri portların paylaştığı 5 voltluk bir hat aracılığıyla 750mA'ya kadar kaynak depolayabilir. Yazıcının seri port arayüzü hakkında daha fazla bilgi için bkz. Ek A.

Yazıcıya Dosya Göndermek

Kullanıcı CD'sinde ya da www.zebra.com adresinde bulunan Zebra Kur Yardımcı Programları (ve sürücü), ZebraNet™ Bridge veya Zebra® ZDownloader kullanarak Microsoft Windows işletim sistemlerinden yazıcıya grafik, yazıyüz tipi ve programlama dosyaları gönderilebilir. Bu yöntemler her iki programlama lisansı ve GC420 yazıcılarda yaygındır.

Baskı Ölçer

GC420 yazıcıda yazıcı kafası bakım uyarılarını bildirme özelliği bulunur. Yazıcı hesaplanan yazıcı kafası ömrü uyarıları için temizleme ve erken uyarılar sağlayabilir. Eğer yazıcıda RTC (Gerçek Zamanlı Saat) kuruluysa yazıcı kafası ömrü ve geçmişine ait raporlamada aynı zamanda tarih de bulunur. Varsayılan olarak baskı ölçer uyarıları devre dışı bırakılır.

Baskı ölçer mesajları ve raporlarının çoğu özelleştirilebilir. Baskı Ölçer hakkında daha fazla bilgi için bkz. *ZPL veya EPL Programlama Kılavuzu*.

Baskı Ölçer Uyarılarını etkinleştirmek için aşağıdaki komutlardan birini yazıcınıza gönderin:

- EPL komutu **oLY**
- ZPL komutu **^JH,,,,,E**



Yazıcı Seçenekleri

Bu bölümde yaygın yazıcı seçenekleri ve aksesuarları kısa tanımlamalarla ele alınmaktadır ve yazıcı seçenekleri ya da aksesuarlarını nasıl kullanmaya veya yapılandırmaya başlayacağınız anlatılmaktadır.

İçerik

Etiket Dağıtıcı Seçeneği	46
Zebra® KDU — Yazıcı Aksesuarı	49
KDU Plus™ — Yazıcı Aksesuarı	50
ZBI 2.0™ — Zebra Basic Interpreter	51

Etiket Dağıtıcı Seçeneği

Fabrikada kurulan etiket dağıtıcı seçeneği sayesinde bir etiketi yazdırılırken arkası (astar/web) çıkarılarak uygulamaya hazır halde çıkar. Birden fazla etiket yazdırırken, çıkan (arkası çıkarılmış) etiketin kaldırılması yazıcıya bir sonraki etiketi yazdırıp çıkarma konusunda bilgilendirir.

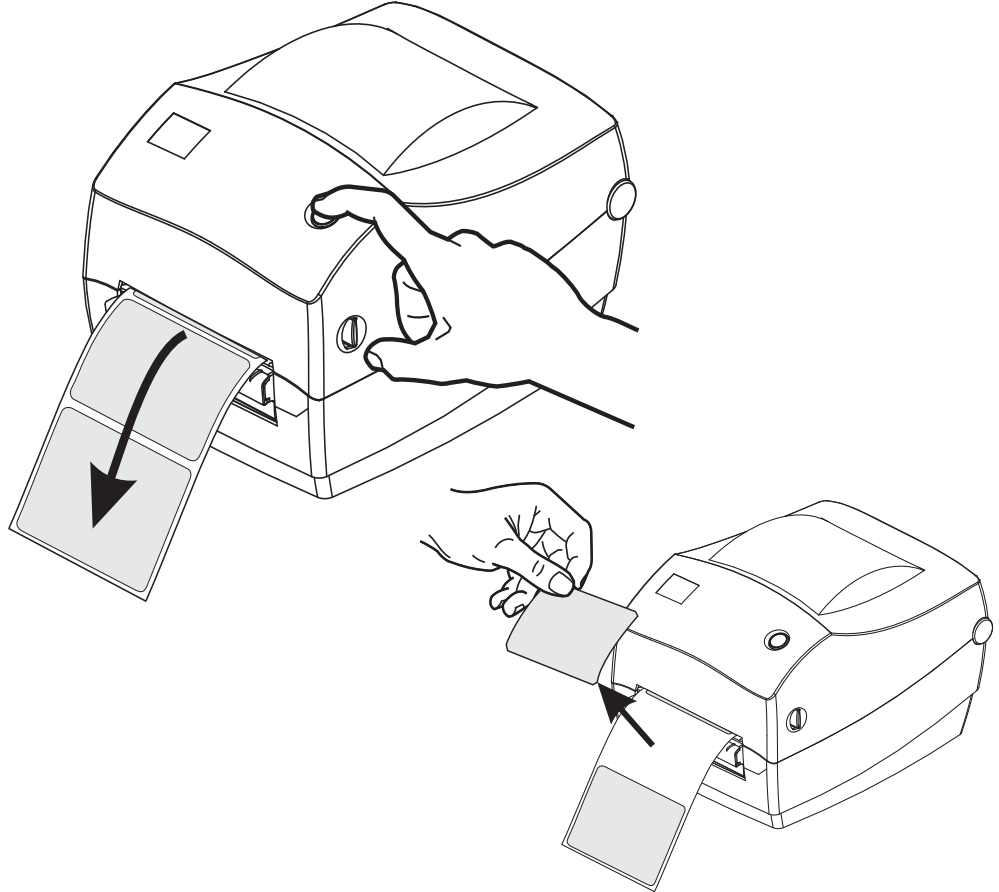
Çıkarıcı modunu doğru kullanmak için, bunlarla sınırlı kalmamakla birlikte uzunluk, sürekli olmayan (aralıklı) ve web (astar) özelliklerini de içeren bu tipik etiket ayarlarına ek olarak etiket (alınan) sensörünü devreye sokmak için yazıcı sürücünüzü kullanın. Aksi takdirde, yazıcıya ZPL veya EPL programlama komutlarını göndermeniz gerekir.

ZPL'de programlama yaparken, aşağıda gösterilen komut dizinlerini kullanabilirsiniz ya da ZPL programlama hakkında daha fazla bilgi için *ZPL Programlama Kılavuzuna* bakabilirsiniz.

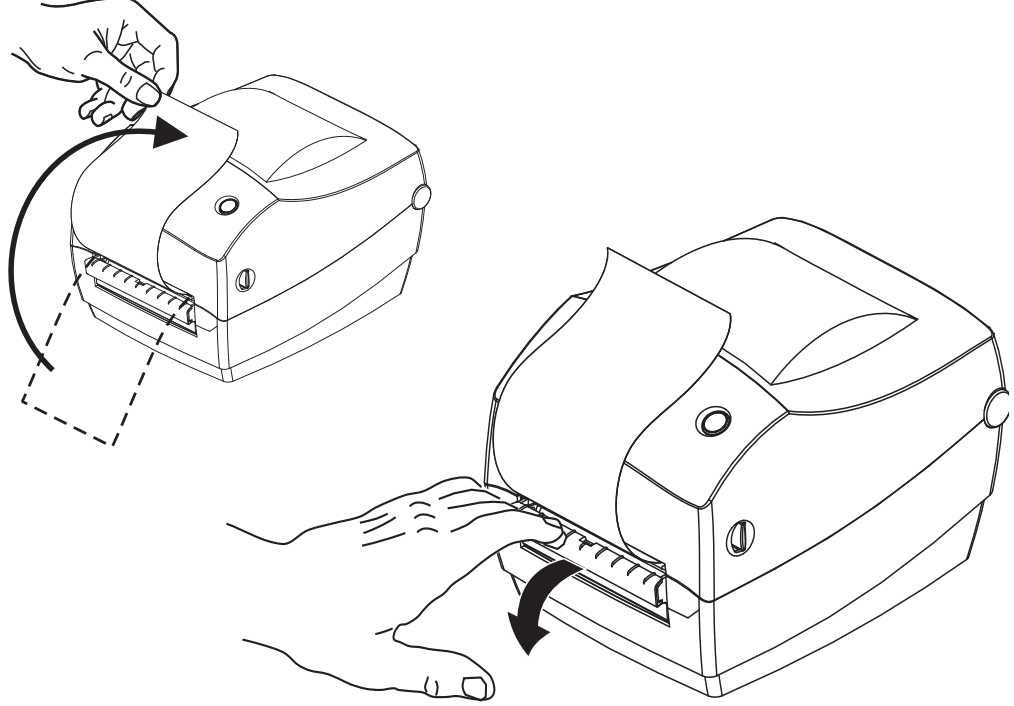
^XA ^MMP ^XZ
^XA ^JUS ^XZ

EPL'de programlama yaparken, Etiket Alındı sensörünü devreye sokmak için Seçenekler (O) komutuyla birlikte 'P' komut parametresini (OP) gönderin. Seçenekler komut dizinine diğer yazıcı seçenek parametreleri de dahil edilebilir. EPL ile programlama ve Seçenekler (O) komut hareketleri hakkında daha fazla bilgi için *EPL Programlama Kılavuzuna* bakın.

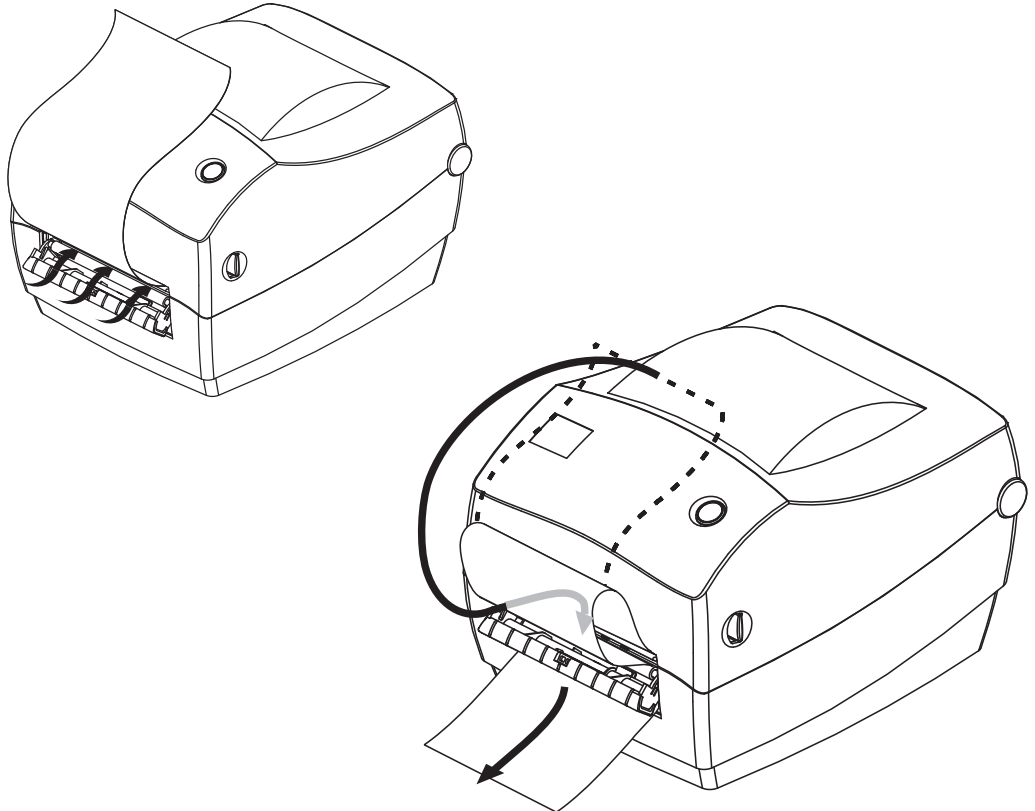
1. Etiketlerinizi yazıcıya yükleyin. Yazıcıyı kapatın ve yazıcıdan etiketin minimum 4 inç veya 100 milimetre kadar bölümü çıkana kadar Feed (Besleme) düğmesine basın. Görünen etiketleri astardan çıkarın.



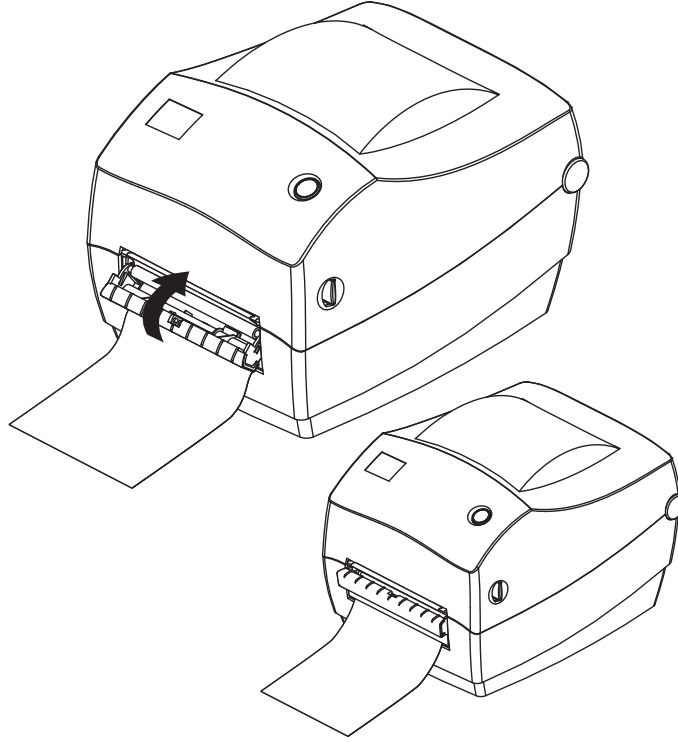
2. Astarı yazıcının üstüne doğru kaldırıp dağıtıcı kapağını açın.



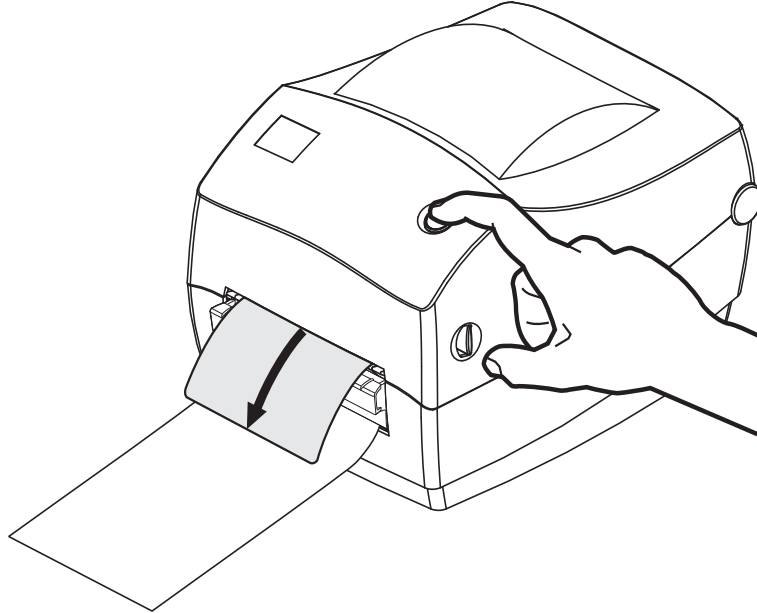
3. Etiket astarını dağıtıcı kapağı ile yazıcı gövdesi arasına sokun.



4. Dağıtıcı kapağını kapatın.



5. Medyayı ilerletmek için Feed (Besleme) düğmesine basın.



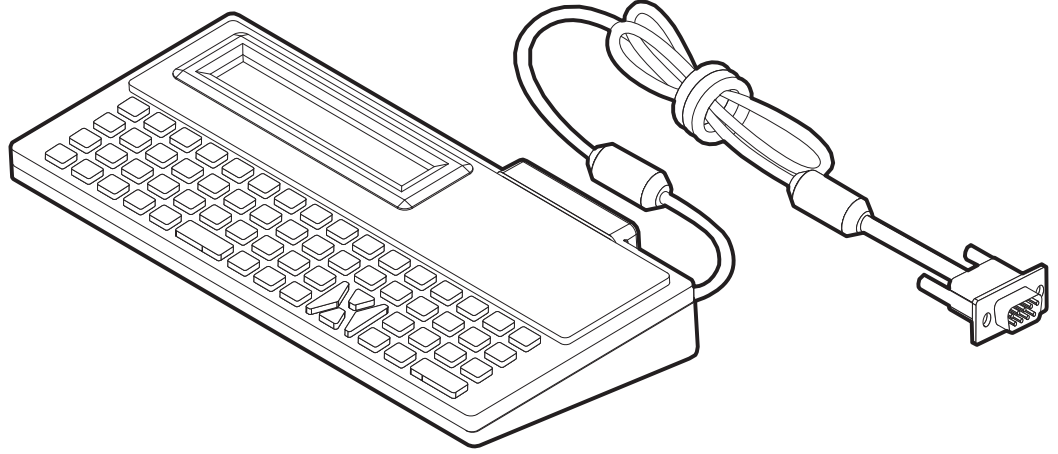
6. Yazdırma işlemi sırasında, yazıcı arkasını çıkarıp tek bir etiket sunar. Yazıcının bir sonraki etiketi yazdırabilmesi için etiketi yazıcıdan kaldırın. Not: Yazıcı komutlarıyla çıkarılan (arkası çıkarılan) etiketin kaldırılmasını algılaması için etiket alındı sensörünü etkinleştirmediyse, yazıcı arkası çıkarılmış etiketleri biriktirip dışarı iter.

Zebra® KDU — Yazıcı Aksesuarı

Zebra® KDU (klavye görüntü birimi), yazıcıda bulunan EPL etiket formlarına erişmek için yazıcıyla etkileşimde bulunan küçük bir terminal birimidir.

KDU sadece bir terminaldir ve veri depolamak ya da parametreleri ayarlamak gibi özellikleri yoktur. KDU aşağıdaki işlevler için kullanılır:

- Yazıcıda bulunan etiket formlarını listelemek
- Yazıcıda bulunan etiket formlarını almak
- Değişken veri girdisi yapmak
- Etiket yazdırmak



KDU Plus™ — Yazıcı Aksesuarı

KDU™ Plus dosya depolamak ve uzaktaki bir veya daha fazla yazıcıyı yönetmek için hafızaya sahip olan terminal bir cihazdır. KDU Plus'ın klavyesi Zebra'nın orijinal KDU tasarımına oranla daha büyük bir dizüstü bilgisayar klavyesi stiline sahiptir.

KDU Plus aşağıdaki işlevler için tasarlanmıştır:

- Yazıcıda bulunan etiket formlarını listelemek
- Yazıcıda bulunan etiket formlarını almak
- Değişken veri girdisi yapmak
- Etiket yazdırmak
- Dosya depolamak ve aktarmak

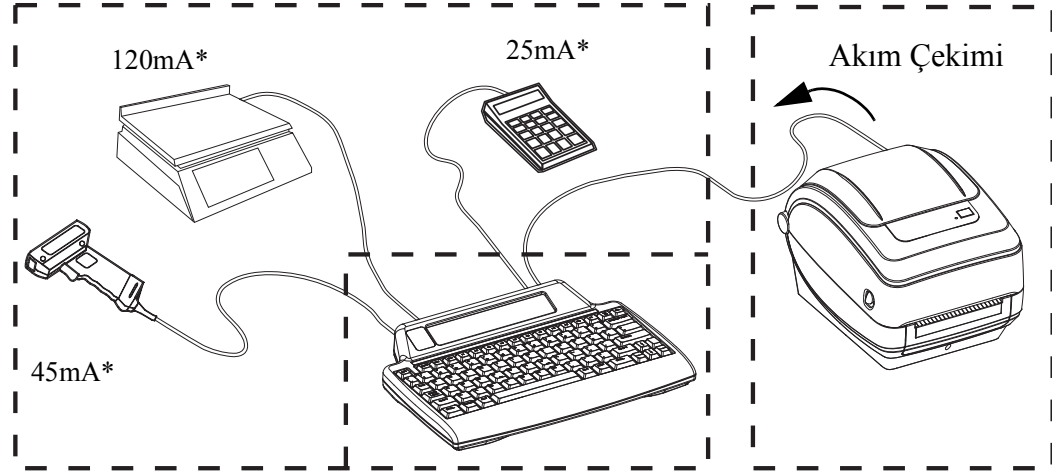
KDU Plus, Zebra yazıcınızla eşleştirmek için yazıcının iletişim yapılandırmasını (DTE veya DCE) dinamik olarak algılayıp değiştirerek ZPL ve EPL yazıcılarla çalışmak üzere tasarlanmıştır. Varsayılan ayar olarak KDU Plus formlar modunda çalışmaya başlar. Bu da Zebra'nın orijinal KDU'suyla uyumlu olarak çalışır. KDU Plus ZPL ve terminal modlarında çalışmak üzere de yapılandırılabilir.

KDU Plus'da dosya aktarma ve depolama özellikleri de bulunur. Bu da uzaktaki ve bağımsız yazıcılardaki etiket formlarını, logoları ve daha küçük yazı tipi setlerini yönetmek için idealdir.

KDU Plus'da tarayıcı, tartı, vs. gibi diğer veri giriş cihazlarına bağlanmak için iki adet yapılanabilir seri port ve bir PS/2 port bulunur.

Yazıcının seri (pin 9) portundaki +5 volt KDU Plus'a ve KDU Plus'a bağlı olan diğer tüm ek girdi cihazlarına güç sağlar.

GC420 yazıcının seri (ve paralel) portunun çekeceği toplam maksimum akım: **750mA**
KDU Plus'ın harici girdi cihazı takılı olmadan akımı: **50mA**



* - Gerçek değerler değildir

50mA

(45mA + 120mA + 25mA) + 50mA < Maks. Akım



Dikkat • KDU Plus'ın giriş portlarında (AUX1, AUX2 ve PS/2 stili) sigorta yoktur. Kullanılabilir olan toplam akım çekimini aşmak giriş cihazına, KDU Plus'a veya yazıcıya zarar verebilir.

ZBI 2.0™ — Zebra Basic Interpreter

ZBI 2.0™ opsiyonel programlama lisansı yazıcınızı kişiselleştirip iyileştirir. ZBI 2.0 sayesinde Zebra yazıcılar PC veya ağ bağlantısı olmadan uygulamaları çalıştırabilir ve tartı, tarayıcı ve diğer çevrebirimlerden girdi alabilir. ZBI 2.0, ZPL yazıcı komut lisansı ile çalışır, böylece yazıcılar ZPL olmayan veri akışlarını anlayabilir ve bunları etiketlere dönüştürebilir. Bu da Zebra yazıcının alınan girdilerden barkod ve metin yaratabileceği, ZPL olmayan etiket formatlarını, sensörleri, klavyeleri ve çevrebirimleri oluşturabileceği anlamına gelir. Yazıcılar aynı zamanda yazdırılan etiketlerde kullanılmak üzere bilgi almak için PC tabanlı veritabanı uygulamalarıyla etkileşim yapmak üzere de programlanabilir.

ZBI 2.0 Anahtar Kiti siparişi vererek ya da www.zebrasoftware.com adresindeki ZBI 2.0 mağazasından anahtar satın alarak ZBI 2.0 etkinleştirilebilir.

Anahtarı uygulamaya geçirmek için ZDownloader yardımcı programını kullanın. ZDownloader kullanıcı CD'sinde ya da Zebra web sitesinde bulabilirsiniz: www.zebra.com.

ZBI 2.0 uygulamalarını oluşturmak, test etmek ve dağıtmak için kullanılan sezgisel bir uygulama yardımcı programı olan ZBI-Developer™'i kullanıcı CD'sinde ya da Zebra Web sitesinde bulabilirsiniz: www.zebra.com.

**Notlar •**



Bakım

Bu bölümde rutin temizleme ve bakım prosedürleri bulunmaktadır.

İçerik

Temizleme	54
Yazıcı Kafasının Temizlenmesi	55
Medya Yolu Konuları	56
Merdane Temizliği ve Değiştirilmesi	58
Diğer Yazıcı Bakımı	60
Yazıcı Kafasını Değişirme	61

Temizleme

Yazıcıyı temizlerken aşağıdaki malzemelerden ihtiyacınızı en iyi karşılayana kullanın:

Temizlik Malzemeleri	Sipariş Miktarı	Kullanım Amacı
Temizleme kalemleri (105950-035)	12'lik set	Yazıcı kafasını temizle
Temizleme çubukları (105909-057)	25'lik set	Medya yolu, kılavuzu ve sensörlerini temizle

Temizlik malzemelerini www.zipzebra.com adresinden alabilirsiniz.

Aşağıda verilen adımlar kullanıldığında temizleme işlemi sadece birkaç dakika sürer.

Yazıcı Parçası	Yöntem	Zaman Aralıkları
Yazıcı Kafası	Yazıcı kafasının soğuması için biraz bekledikten sonra, yeni bir temizleme kalemle yazıcı kafasının ortasından dış kenarlarına doğru yazıcı kafasındaki siyah çizgiyi temizleyin. <i>Bkz. Yazıcı Kafasının Temizlenmesi, sayfa 55</i>	Şerit kullanırken: her bir şerit rulosundan sonra; direkt termal kullanılırken: her bir medya rulosundan sonra.
Merdane silindiri	Temizlemek için merdane silindirini çıkarın. %90 medikal sınıf alkolle ve temizleme çubuğu veya tiftiksiz bezle silindiri tamamen temizleyin. <i>Bkz. Merdane Temizliği ve Değiştirilmesi, sayfa 58</i>	Gerektiğinde.
Çıkarma çubuğu	%90 medikal sınıf alkol ve fibersiz bir temizleme çubuğuyla tamamen temizleyin. Alkolün tamamen uçup yazıcının tamamen kurumaması için bekleyin.	
Medya yolu		
Harici	Suyla ıslatılmış bez.	
Dahili	Yazıcıyı hafifçe fırçalayın.	



Dikkat • Yapışkanlar ve medya malzemeleri zaman içinde yazıcı parçalarına ve merdane ve yazıcı kafası dahil olmak üzere medya yoluna geçebilir. Bu birikme toz ve birikintileri toplayabilir. Yazıcı kafası, medya yolu ve merdane silindirini temizlemeyi ihmal etmek etiketlerin elde olmadan kaybedilmesine, etiketlerin sıkışmasına ve yazıcının muhtemelen hasar görmesine sebep olabilir.



Önemli • Çok fazla alkol kullanılması elektronik parçaların kirlenmesine bu da yazıcının düzgün çalışmasından önce kurumaması için çok daha uzun süre beklenmesini gerektirir.

Yazıcı Kafasının Temizlenmesi

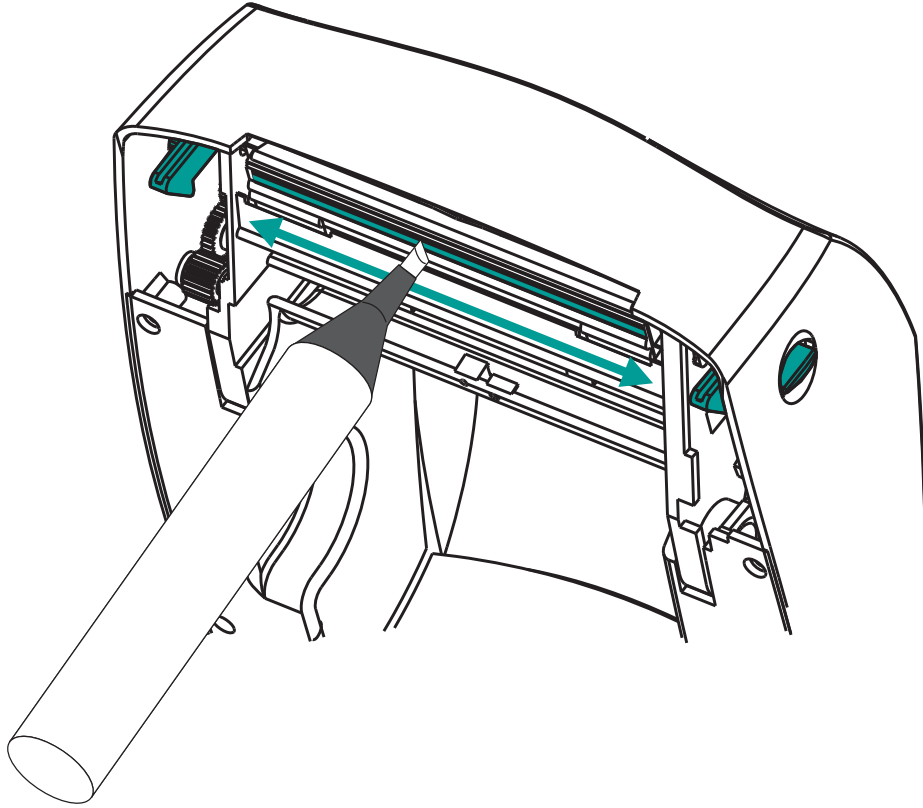
Yazıcı kafasında her zaman yeni bir temizleme kalemi kullanın (eskimiş kalemlerde daha önceki kullanımlardan arta kalan kir bulunur bu da yazıcı kafasına zarar verebilir).



Dikkat • Yazıcı kafası baskılama sırasında ısınır. Yazıcı kafasına zarar vermemek ve kişisel yaralanmalardan korunmak için yazıcı kafasına dokunmaktan kaçınınız. Bakım yapmak için sadece temizleme kalemini kullanınız.

Yeni medya yüklediğiniz zaman yazıcı kafasını da temizleyebilirsiniz.

1. Temizleme kalemini yazıcı kafasının koyu bölümüne sürünüz. Ortadan dışa doğru temizleyiniz. Bu sayede medyanın kenarlarından yazıcının kafasına geçen yapışkan medya yolunun dışına çıkarılır.
2. Yazıcıyı kapatmadan önce bir dakika bekleyiniz.

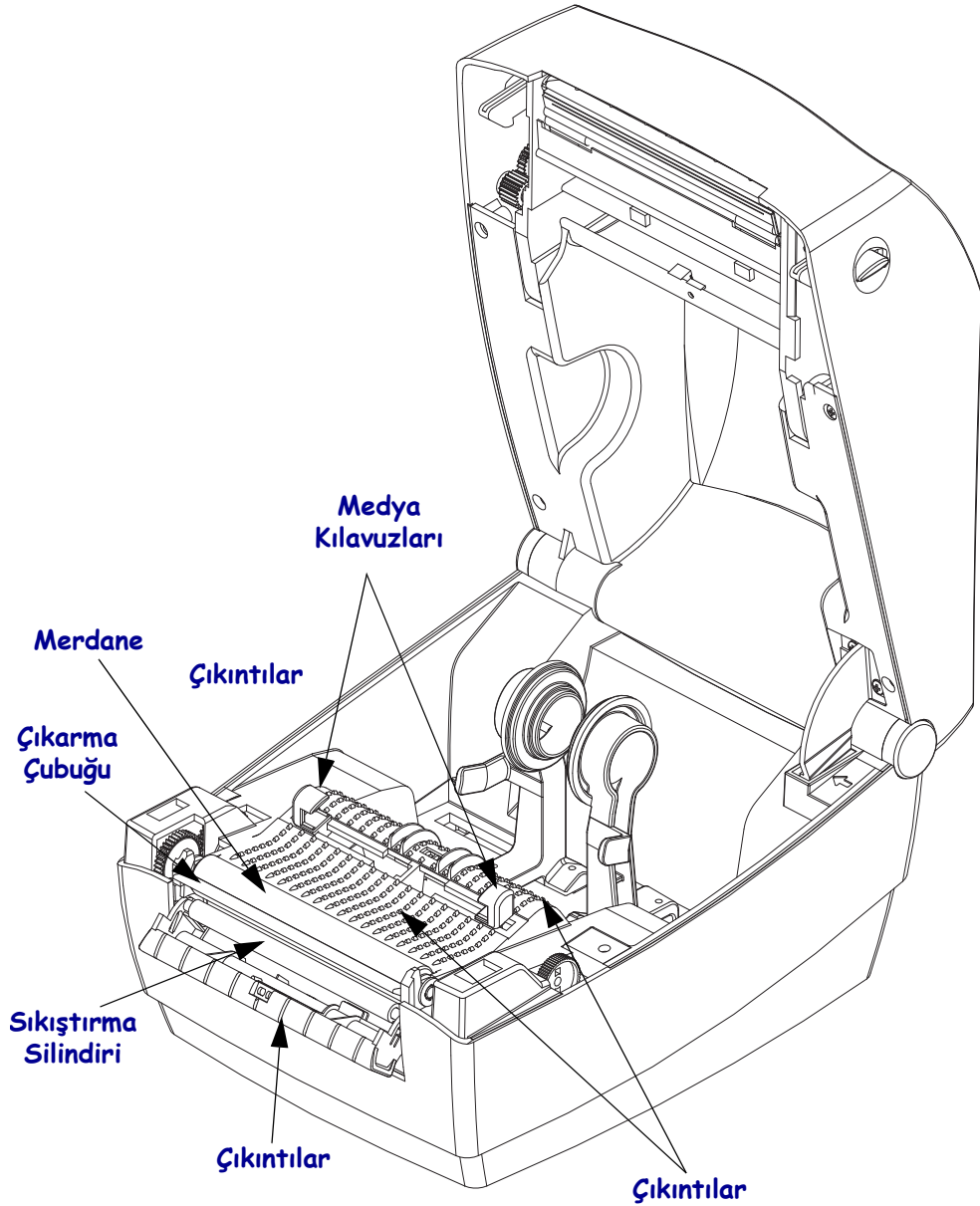


Medya Yolu Konuları

Tutmaçlar, kılavuzlar ve medya yolu yüzeylerinde biriken birikintileri, tozu veya tabakaları çıkarmak için temizleme çubuğunu kullanın.

1. Tortuları ıslatarak yapışkanı ayrıştırmak üzere alkollü temizleme çubuğu kullanın.
2. Birikmiş tortuyu gidermek için çıkıntıları silin.
3. Birikmiş tortuları çıkarmak için her iki medya kılavuzunun iç kenarlarını silin.
4. Yazıcıyı kapatmadan önce bir dakika bekleyin.

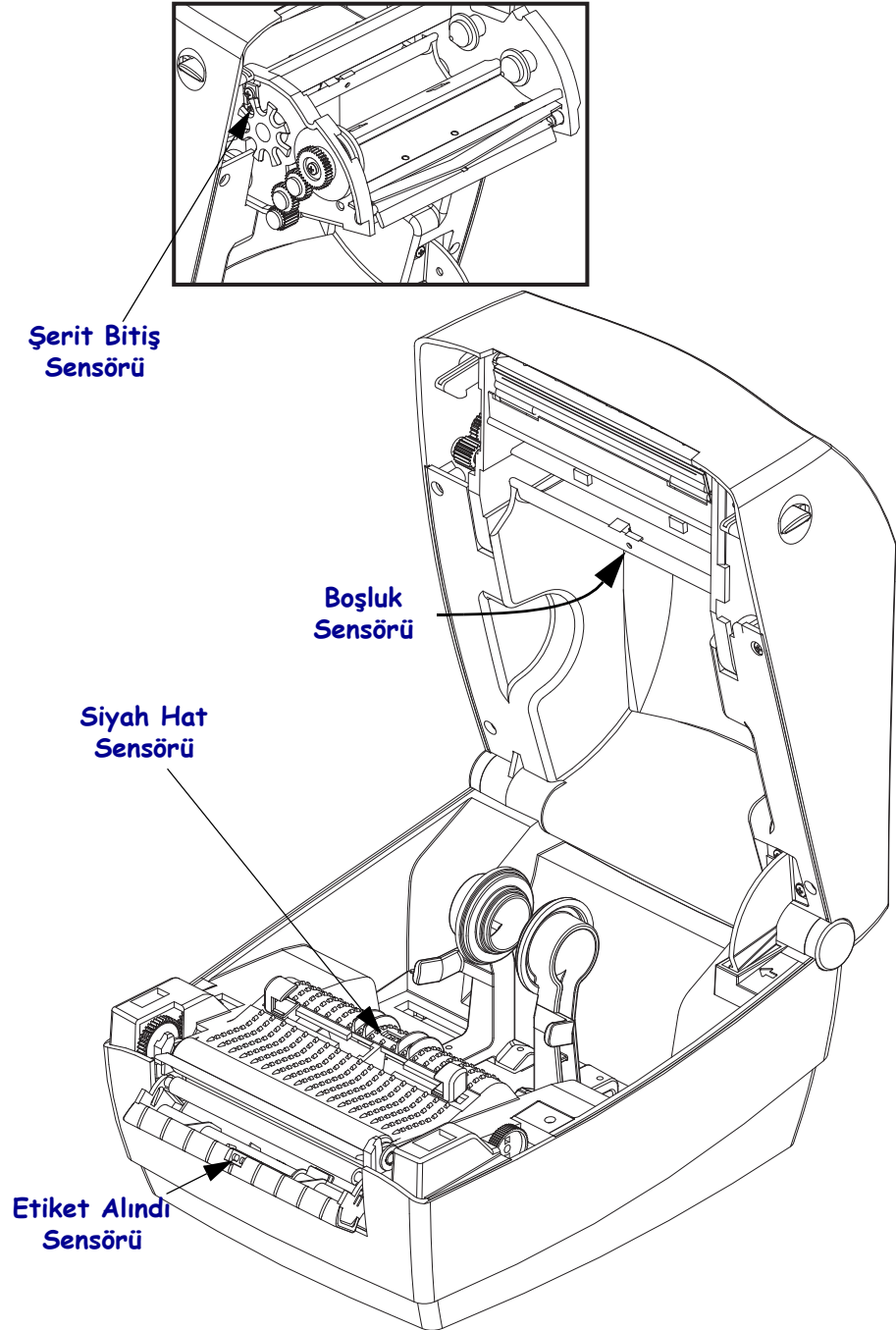
Kullandıktan sonra temizleme çubuğunu atın.



Sensör Temizleme

Medya sensörleri üzerinde toz birikebilir.

1. Tozu hafifçe fırçalayın veya sıkıştırılmış hava spreyi kullanarak temizleyin. Bir hava kompresörü kullanmayın - yağ (pompadan gelen) ve kirli su yazıcıya ve yazıcı kafasına zarar verebilir. Gerekirse tozu süpürmek için kuru bir temizleme çubuğu kullanın. Yapışkan veya diğer kirlerin kalması durumunda bunları kırmak için alkolle ıslatılmış bir çubuk kullanın.
2. İlk temizlemeden kalan tüm tortuları çıkarmak için kuru bir temizleme çubuğu kullanın.
3. Sensördeki tüm tortular ve izler çıkana kadar 1. ve 2. adımları tekrarlayın.



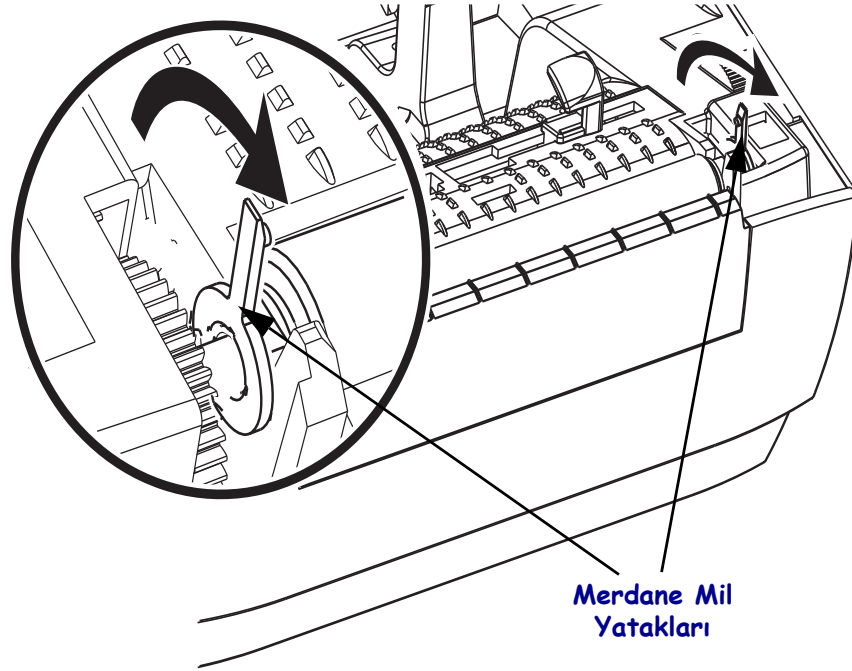
Merdane Temizliği ve Değiştirilmesi

Standart merdane (sürücü rulosu) normalde temizlik gerektirmez. Kağıt ve astar tozu yazdırma işlemlerini etkilemeden birikebilir. Merdane silindirindeki kirler yazıcı kafasına zarar verebilir ya da medyanın yazdırma sırasında kaymasına veya yapışmasına sebep olabilir. Merdane üzerindeki yapışkan, kir, genel toz, yağ ve diğer kirlenici maddelerin hemen temizlenmesi gerekir.

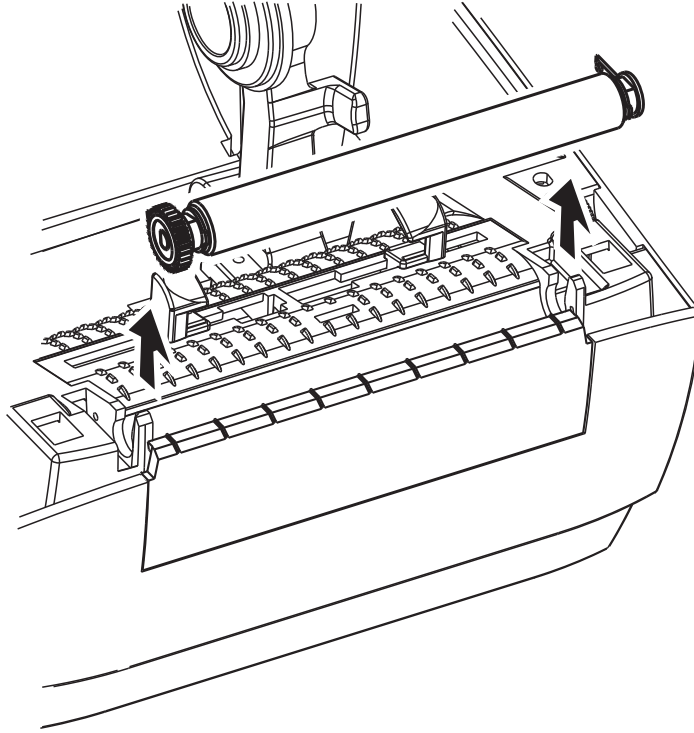
Yazıcının performansı, yazdırma kalitesi veya medya işleme açık bir şekilde kötü olduğunda merdaneyi (ve medya yolunu) temizleyin. Merdane, medyanız için yazdırma yüzeyi ve sürücü silindiridir. Temizlikten sonra yapışma veya sıkışma devam ederse merdaneyi değiştirmeniz gerekir.

Merdaneyi fiber içermeyen bir temizleme çubuğuyla (Texpad çubuğu gibi) ya da tiftiksiz, temiz, nemli ve medikal sınıf alkol ile (%90 saf alkol veya daha iyisi) çok hafif ıslatılmış bir bezle temizlenebilir.

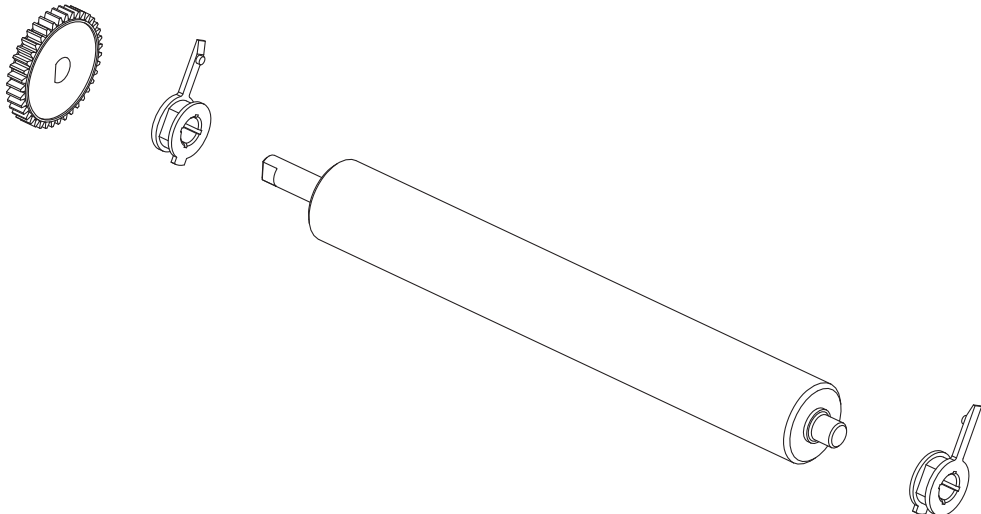
1. Kapağı (ve dağıtıcı kapısını) açın. Medyayı silindir bölümünden çıkarın.
2. Sağ ve sol taraftaki merdane mil yatağı serbest bırakma kollarını yazıcının ön tarafına doğru çekip yukarı doğru çevirin.



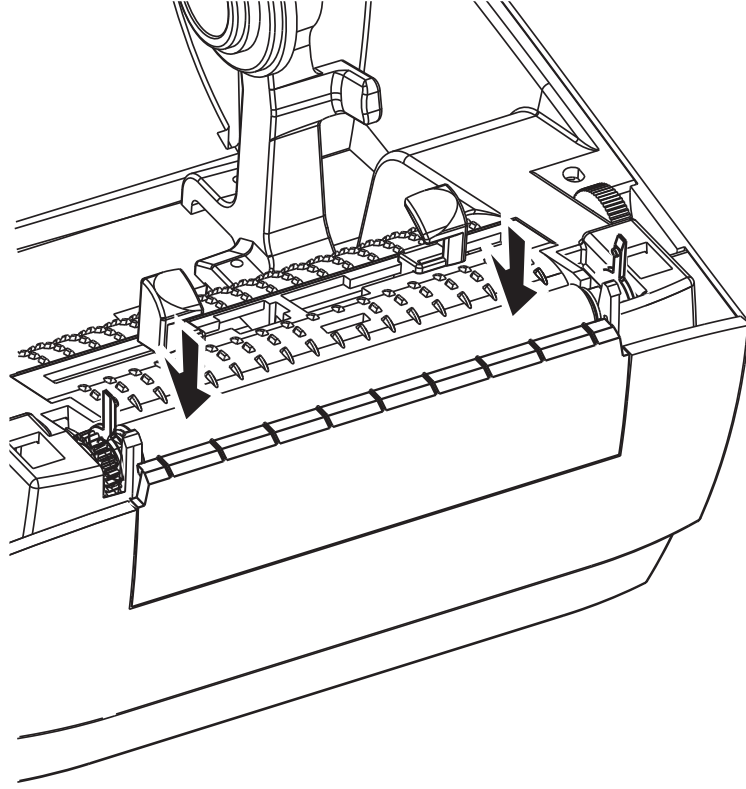
3. Merdaneyi, yazıcının alt çerçevesinden yukarı kaldırın.



4. Merdaneyi alkolle ıslatılmış temizleme çubuğuyla temizleyin. Ortadan dışarı doğru temizleyin. Tüm silindir yüzeyi temizlenene kadar işlemi tekrarlayın. Yüksek miktarda yapışkan biriktiyse ya da etiket sıkışması varsa kalan kirletici maddeleri çıkarmak için yeni bir temizleme çubuğuyla işlemi tekrarlayın. Örneğin yapışkanlar ve yağlar ilk temizlemeyle yumuşatılıp tamamen çıkarılamayabilir.
5. Merdaneyi yazıcıya takın. Kullandıktan sonra temizleme çubuğunu atın - tekrar kullanmayın.
6. Mil yataklarının ve sürücü takımının merdanenin shaftında olduğundan emin olun.



7. Merdaneyi, dişliyle sola hizalayın ve yazıcının alt çerçevesine indirin.



8. Sağ ve sol taraftaki merdane mil yatağı serbest bırakma kollarını yazıcının arka tarafına doğru çevirip yerlerine oturtun.

Dağıtıcı kapısını, medya kapağını veya yükleme etiketlerini kapatmadan önce yazıcının kuruması için bekleyin.

Diğer Yazıcı Bakımı

Bu bölümde anlatılan bakım prosedürleri haricinde başka kullanıcı seviyesinde prosedür bulunmamaktadır. Yazıcı ve yazdırma sorunlarını teşhis etme hakkında daha fazla bilgi için bkz. *Sorun Giderme*, [sayfa 65](#).

Yazıcı Kafasını Deęiřtirme

Yazıcı kafasını deęiřtirmeniz gerektięinde bu iřlemi geręekleřtirmeden önce ıkarma ve kurulum adımlarını ve prosedürlerini okuyup gözden geçirin.



Dikkat • alıřma alanınızı statik boşalmaya karřı korumaya alarak hazırlayın. alıřma alanınız statięe karřı korumalı olmalı ve yazıcıyı tutacak düzgün řekilde topraklanmış iletken yastık paspas ve sizin için iletken bir bileklik iermelidir.

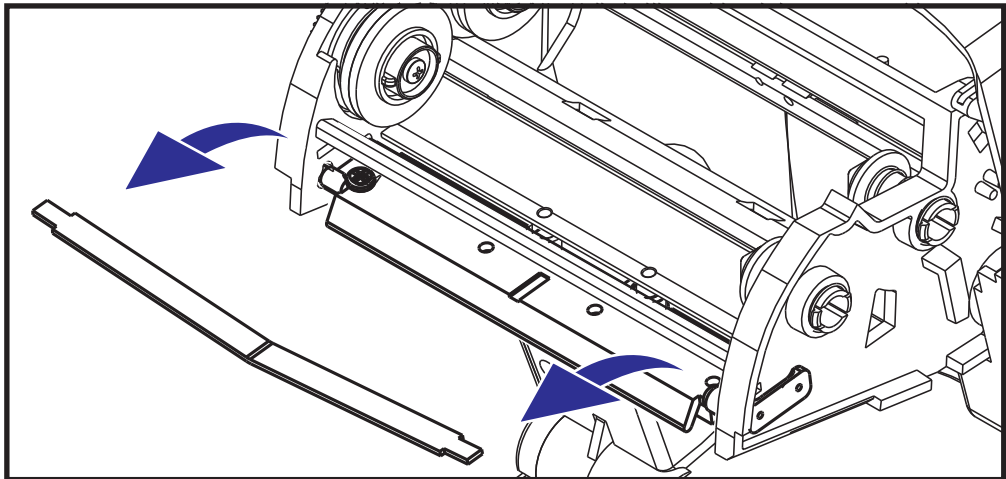
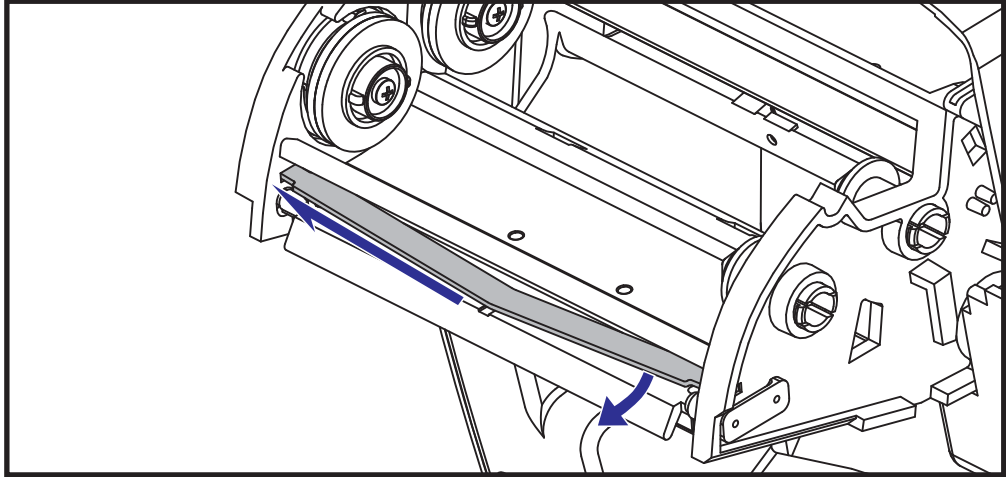


Dikkat • Yazı kafasını deęiřtirmeden önce yazıcının gücünü kapatın ve güç kablosunu çekin.

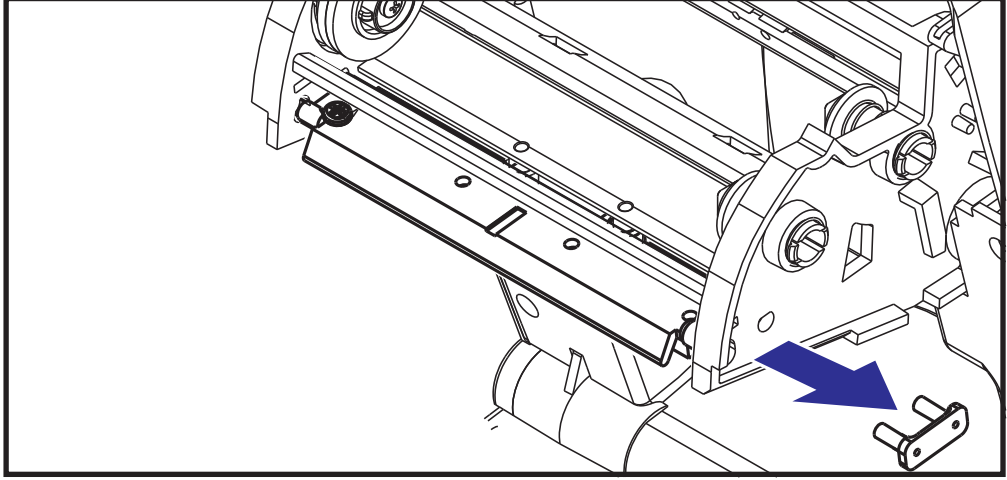
Bu prosedürdeki adımları uygulamadan önce önce serbest bırakma kollarını ileri doęru çekip daha sonra üst kapaęı kaldırarak yazıcıyı açın.

Yazıcı Kafasını ıkarma

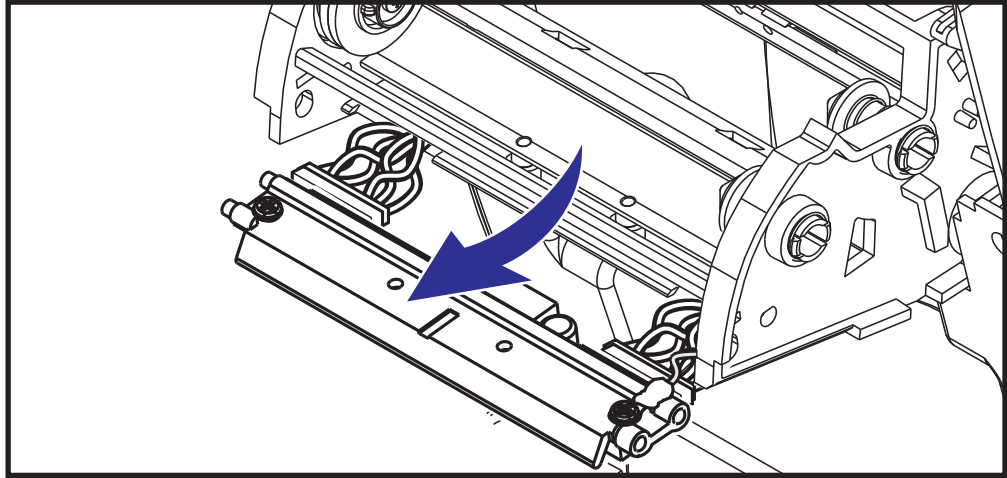
1. Yazıcıyı açın. Yazıcıda bulunan tüm aktarma řeritlerini ıkarın.
2. Yazıcı kafası yayını tutun ve sola çekin; daha sonra, kayargadan baęımsız olarak kaydırın.



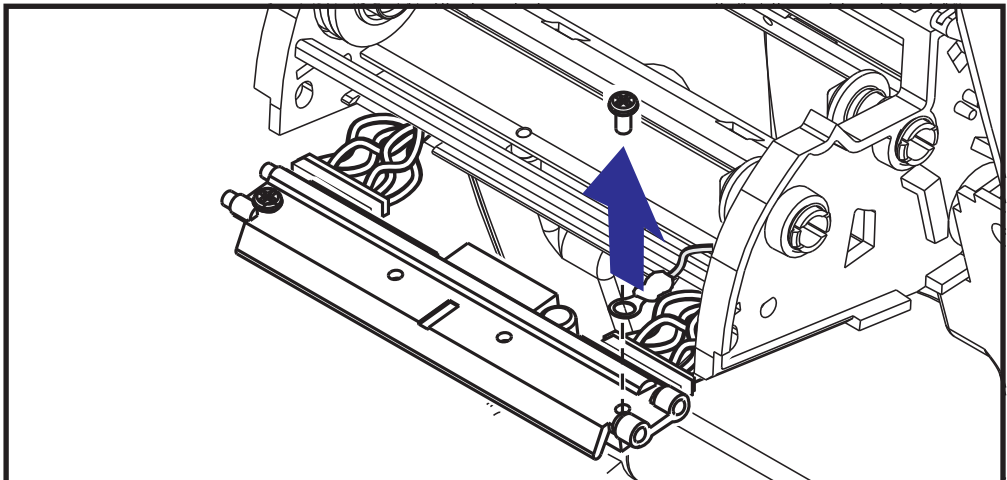
3. Yazıcı kafası klipsini taşıyıcının saęından kaydırın.



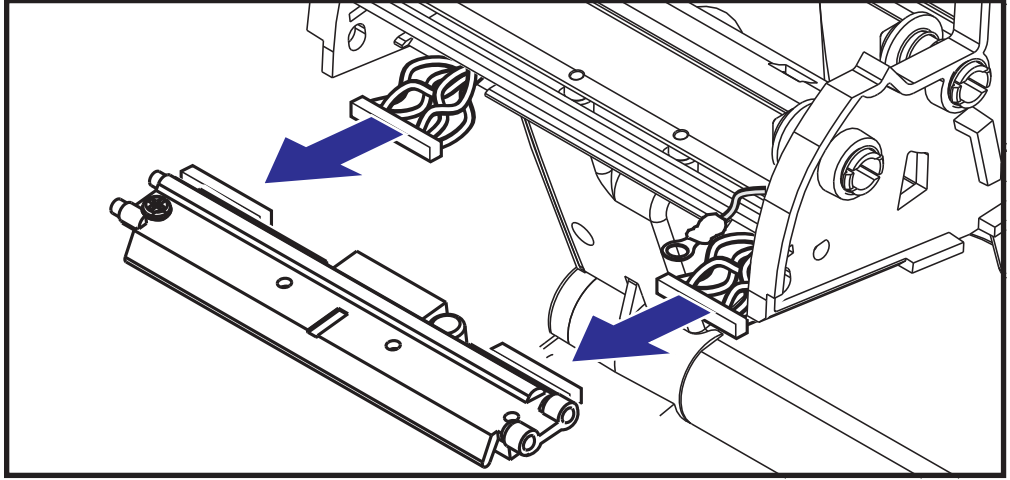
4. Yazıcı kafası ve braketini ileri çekin.



5. Topraklama kablosunu tutan vidayı çıkarmak için 2 no'lu yıldız tornavidayı kullanın.

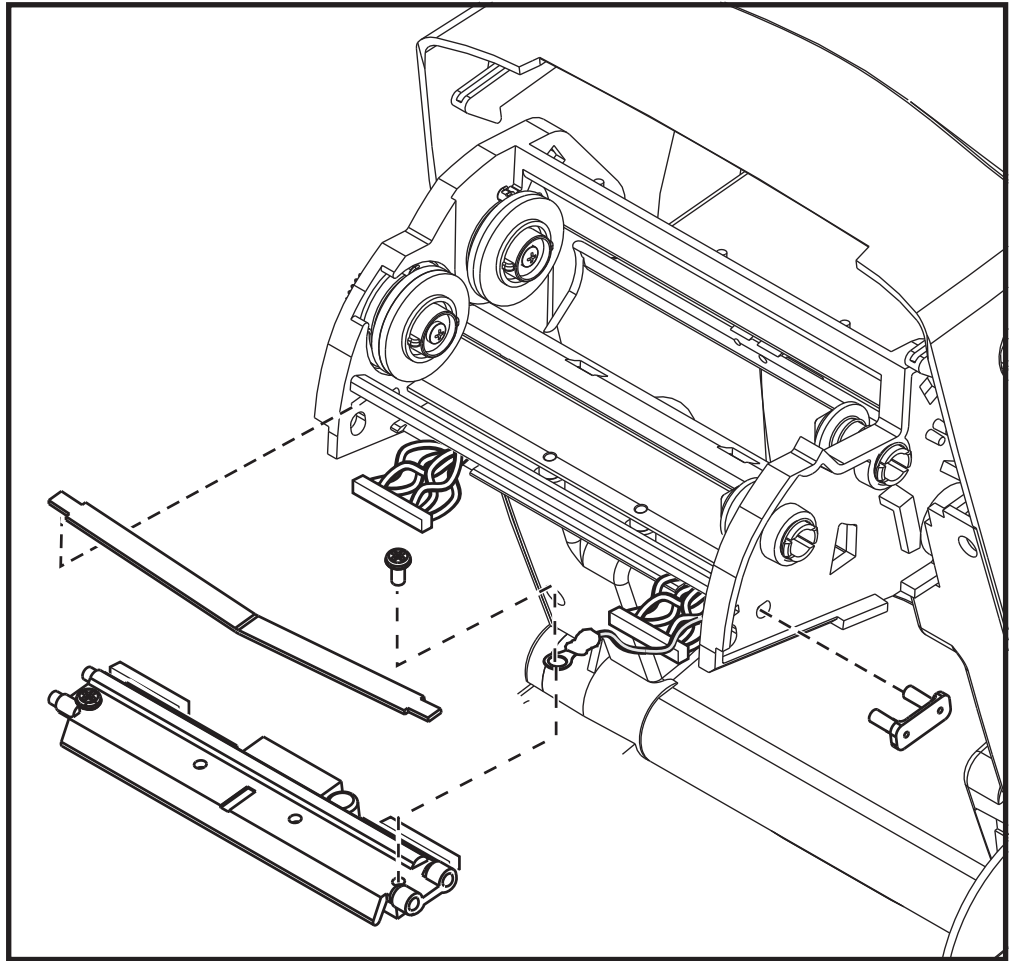


6. Yazıcı kafası kablolarının her iki destesini konektörlerinden çıkarın.



Yazıcı Kafasını Deęiřtirme

Yeni yazıcı kafası klips ve toplama vidası takılı şekilde gelir.



1. Sol ve saę konektörleri siyah ve beyaz kablo destelerine takmak için yazıcı kafası ve braketi hizalayın.
2. Topraklama kablosunu baęlayın ve vidayla sabitleyin. Vidayı sıkıřtırmak için bir #2 Phillips sürücüsü kullanın.
3. Yazıcı kafası yayının sol ucunu řerit braketinin soluna kaydırın; ardından saę ucu dięer tarafa kaydırın. “V” açısı yazıcı kafası braketinin üstündeki çentięe oturur.
4. Braket kulaklarını taşıyıcının soluna takın.
5. Braketin saęını hizalayın ve yazıcı kafası klipsini řerit taşıyıcının saęından brakete geçirin.
6. Yazıcı kafasının, basınç uygulandıęında serbestçe yukarı ařaęı hareket ettięini ve bırakıldıęında kilitli kaldıęını doęrulayın.
7. Yazıcı kafasını temizleyin. Yazıcı kafasındaki vücut yaęlarını (parmak izleri) ve tortuları silmek için yeni bir kalem kullanın. Yazıcı kafasının ortasından dıřarı doęru temizleyin. Bkz. *Yazıcı Kafasının Temizlenmesi*, [sayfa 55](#).
8. Medyayı geri yükleyin. Düzgün çalıřtıęından emin olmak için güç kablosunu takın, yazıcıyı açın ve bir durum raporu yazdırın. Bkz. *Deneme Etiketini (Yazıcı Yapılanıřı) Basma*, [sayfa 19](#).



Sorun Giderme

Bu bölümde yazıcıda sorun giderme için gerekli olabilecek yazıcının hata raporlaması hakkında bilgiler bulunmaktadır. Çeşitli diagnostik testler de bulunur.

İçerik

Durum Işığı Tanımları	66
Durum Işığı Hata Çözümleri	67
Baskı Kalitesi Sorunları	69
Manüel Kalibrasyon	72
Sorun Giderme Testleri	73
Fabrika Varsayılan Ayarları Sıfırlama	74
İletişim Tanıma	74
Feed (Besleme) Düğmesi Modları	76

Durum Işığı Tanımları

Durum Işığı Size Ne Gösteriyor		
LED Durumu ve Rengi	Yazıcı Durumu	Çözüm için, Bkz. No:
Off (Kapalı)	Off (Kapalı)	1
Devamlı Yeşil	On (Açık)	2
Devamlı Sarı	Durduruldu	3
Yanıp Sönen Yeşil	Normal Çalışma	4
Yanıp Sönen Kırmızı	Durduruldu	5
İki Kez Yanıp Sönen Yeşil	Donduruldu	6
Yanıp Sönen Sarı	Donduruldu	7
Alternatif Olarak Yanıp Sönen Yeşil ve Kırmızı	Hizmet Görmesi Gerek	8
Yanıp Sönen Kırmızı, Kırmızı ve Yeşil	Hizmet Görmesi Gerek	9
Yanıp Sönen Kırmızı, Sarı, Yeşil (* - SIFIRLAMAYIN ya da gücü kapatmayın!)	Bellek Birleştirmesi	10*

Durum Işıđı Hata Çözümleri

Aşağıdaki Durum Hata Işıđı Çözüm numaraları bir önceki sayfadaki Durum Işık Tanımı tablosuna karşılık gelmektedir. Her hata numarasının gösterilen hatayı çözümlmek için bir veya daha fazla çözümü bulunabilir.

1. Yazıcıda güç yok.

- Yazıcının gücünü açtınız mı?
- Duvardaki prizden güç kaynağına ve güç kaynağından yazıcıya giden güç bağlantılarını kontrol edin. Bkz. *Gücü Bağlama*, [sayfa 10](#).
- Yazıcı kablosunu duvardaki prizden 30 saniye için çıkarıp tekrar prize takın.

2. Yazıcı açık ve beklemede.

Eyleme gerek yok.

3. Yazıcının gücü kendini test ederken başarısız oldu (POST).

- Bu hata siz yazıcıyı açtıktan hemen sonra meydana gelirse destek almak için yetkili satıcıyla iletişim kurun. Yazıcı normal çalışırken yazıcı durum ışığı yeşile (devamlı yanan veya yanıp sönen) dönüşmeden önce yaklaşık 10 saniye boyunca sarı renkte yanar.

Bellek hatası var.

- Bu hata siz yazdırma işlemi gerçekleştirdikten sonra meydana gelirse, yazıcıyı kapatıp açın ve yazdırmaya devam edin.

Yazıcı kafasının soğuması gerek.

- Hata devam ederse yazıcıyı beş dakika boyunca veya daha uzun süre kapalı tutup tekrar açın. Sarı ışık yanmaya devam ederse yazıcının bakıma ihtiyacı var demektir.

4. Yazıcı veri alıyor.

- Tüm veri alındıktan hemen sonra durum LED ışığı yeşile döner ve yazıcı otomatik olarak işleme devam eder.

5. Medya yok/bitmiş.

- Başlangıç bölümünde bulunan *Rulo Medyanın Yüklenmesi*, [sayfa 11](#) talimatlarını uygulayıp yazdırmaya devam etmek için Feed (Besleme) düğmesine basın.

Şerit yok/bitmiş.

- Yazıcı şerit rulosunun sonunu algıladı. Şeridi değiştirin.

Yazıcı kafası açık.

- Üst kapağı kapatıp yazdırmaya devam etmek için Feed (Besleme) düğmesine basın.

6. Yazıcı dondurulmuş.

- Yazdırmaya devam etmek için Feed (Besleme) düğmesine basın.

7. Yazıcı kafası aşırı sıcak.

- Yazıcı kafası kabul edilebilir yazdırma sıcaklığına düşene kadar yazdırma işlemi duracaktır. Soğuma tamamlandığında yazıcı işleme otomatik olarak işleme devam edecektir.

8. FLASH bellek programlanmamış.

- Yazıcıyı yetkili satıcıya götürün.

9. Yazıcı kafası veya motorda kritik arıza var.

- Yazıcıyı yetkili satıcıya götürün.

10. Yazıcı belleği birleştiriyor.

Dikkat • Disk birleştirme sırasında yazıcının gücünü KAPATMAYIN. Aksi takdirde yazıcıya hasar verebilir.

- Disk birleştirme yazıcının normal işlemidir - bellek alanının en iyi şekilde kullanılması için yönetilmesi gereklidir. Yazıcı belleğini birleştirme hem fabrika varsayılan ayarlarına geri dönüş yapıldığında hem de yazıcı disk birleştirme işlemi gerektiği tespit ettiğinde gerçekleşir.

Yazıcı bu işlemi yaparken işlemi bitirmesine izin verin. Bu uyarı sık sık tekrarlanırsa, etiket formatlarını kontrol edin. Sıklıkla belleğe yazan ve bellekten silen formatlar yazıcının sıklıkla disk birleştirmesine neden olabilir. Sıklıkla ve tekrarlanarak belleğe yazma ve bellekten silme işlemi yapan formatları kullanmaktan kaçınarak disk birleştirme ihtiyacını en aza indirebilirsiniz.

- Bu uyarı durumu ortadan kalkmazsa, Teknik Destek ile iletişim kurunuz. Yazıcının bakıma ihtiyacı var.

Baskı Kalitesi Sorunları

Etikette baskı yok.

- Medya şeritsiz yazdırırken direkt termal medya olmayabilir (örn. termal transfer). Bkz. test prosedürü *Termal Medya Türlerini Belirleme, sayfa 33*.
- Medyanın ters tarafı yazıcı kafasına temas edecek şekilde yukarı bakar. Medya rulosu sargı dışında olmayabilir.
- Transfer şeridi - Şeridin dışı sargı dışında olmalıdır - transfer malzemesi dışı bakar. Aşağıdaki şerit test prosedürlerine bakınız: *Yapışkanla Şerit Testi, sayfa 36* ve *Şerit Çizik Testi, sayfa 37*.
- Medya doğru yüklenmiş mi? Başlangıç bölümünde bulunan *Rulo Medyanın Yüklenmesi, sayfa 11* talimatlarını uygulayın. Transfer şeridini kullanarak yazdırmak için bkz. *Transfer Şeridinin Yüklenmesi, sayfa 15*.

Yazdırılan resim doğru görünmüyor.

- Yazıcı kafası kirli. Yazıcı kafasını temizleyin.
- Yazıcı kafası normal sıcaklığın altında.
- Yazdırma koyuluğunu ve/veya baskı hızını ayarlayın.
 - ZPL Programlama Kılavuzunda belirtilen \hat{PR} (hız) ve $\sim SD$ (koyuluk) komutlarını kullanın.
 - D (koyuluk/yoğunluk) ve S (hız) komutlarını kullanın, bunlar *EPL Programlama Kılavuzunda* belirtiliyorlar.
 - Baskı koyuluğunu *Feed (Besleme) Düğmesi Modları, sayfa 76*deki altılı flash (yanıp sönme) dizisi ile manuel olarak ayarlayın.
 - Windows yazıcı sürücüsü veya uygulama yazılımı bu ayarları değiştirebilir ve baskı kalitesini en iyi hale getirmek için değişiklik gerektirebilir.
- Kullanılan medya yazıcıyla uyumlu değil. Uygulamanız için önerilen medyayı kullandığınızdan emin olun ve her zaman Zebra onaylı etiketler kullanın.
- Yazıcı kafası aşınmış. Yazıcı kafası sarf malzeme ürünüdür ve medya ile yazıcı kafası arasındaki sürtünmeden dolayı aşınır. Onaylı olmayan medya kullanmak yazıcı kafanızın ömrünü kısaltabilir ya da hasar verebilir. Yazıcı kafasını değiştirin.
- Merdanenin temizlenmesi ya da değiştirilmesi gerekebilir. Merdane (sürtücü) silindiri şundan dolayı çekiş gücünü kaybediyor olabilir:
 - Yüzeyinde bulunan yabancı maddeler,
 - Kauçuksu pürüzsüz yüzey cilalanmış ve kaygan hale gelmiş, veya
 - Normalde pürüzsüz ve yassı baskı yüzeyinde çakı kesikleri gibi hasar var.

Birkaç etikette uzun çizgiler halinde eksik baskı (boş dikey çizgiler) var.

- Yazıcı kafası kirli. Yazıcı kafasını temizleyin.
- Yazıcı kafası unsurları hasarlı.

Baskı etiketin üst tarafından başlamıyor ya da üç etiketten birinde baskı hatası var.

- Medya doğru çekilmiyor olabilir. Başlangıç bölümünde bulunan *Rulo Medyanın Yüklenmesi*, [sayfa 11](#) talimatlarını uygulayın.
- Yazıcı kafasının kalibre edilmesi gerek. Bu bölümde bulunan *Feed (Besleme) Düğmesi Modları*, [sayfa 76](#)deki ikili flash (yanıp sönmeye) dizinine bakınız.
- ZPL Etiket Formatları - Doğru medya sensörü etkinleştirilmiş olmayabilir. Manüel kalibrasyon kullanılan etiketler için medya algılama yöntemini seçer (bkz. **^MN** komutu, *ZPL Programlama Kılavuzu*).
- ZPL Etiket Formatları- Etiket Üst (**^LT**) komutunu uygulamanız için doğru ayarlandığından emin olun (bkz. *ZPL Programlama Kılavuzu*).
- EPL Etiket Formatları - Etiket çıkarma, blackline (siyah çizgi) veya çentik algılama ya da Aralık/Web algılama için doğru medya sensörü etkinleştirilmemiş olabilir. Manüel kalibrasyon kullanılan etiketler için medya algılama yöntemini seçer (bkz. **O** ve **Q** komutları, *EPL Programlama Kılavuzu*).
- EPL Etiket Formatları - Etiket Uzunluğu Ayarla (**Q**) komutunun uygulamanız için doğru ayarlandığından emin olun (bkz. *EPL Programlama Kılavuzu*).

Yazıcıya bir ZPL etiket formatı gönderildi ama yazıcı tarafından tanınmadı.

- Yazıcı dondurulmuş modda mı? Eğer böyleyse, Feed (Besleme) düğmesine basın.
- Durum LED ışığı yanıyor ya da yanıp sönyorsa bkz. *Durum Işığı Size Ne Gösteriyor*, [sayfa 66](#).
- Veri kablosunun doğru takıldığından emin olun.
- Bir iletişim sorunu oluştu. İlk olarak bilgisayarda doğru iletişim portunun seçili olduğundan emin olun. Başlangıç bölümünde bulunan *Yazıcıyı bir Bilgisayara Bağlama*, [sayfa 22](#) kısmına bakın.
- Yazıcıdaki doğru Format ve Kontrol Önekinin kullandığınız ZPL programlı etiket formatıyla eşleştirdiğini doğrulayın. Varsayılan Format (COMMAND CHAR) Karet (^) karakteridir ve Kontrol (CONTROL CHAR) Tilde (~) karakteridir. Yapılanış Durum etiket çıktısıyla karakterleri doğrulayın. Bu etiketi yazdırmak için *Feed (Besleme) Düğmesi Modları*, [sayfa 76](#)'da bulunan tek flash (yanıp sönmeye) dizinine bakınız.

Yazıcıya bir EPL etiket formatı gönderildi ama yazıcı tarafından tanınmadı.

- Yazıcı dondurulmuş modda mı? Eğer böyleyse, Feed (Besleme) düğmesine basın.
- Yazıcıdaki etiket çıkarma etkinleştirildiyse, yazıcı etiketin çıkarılmasını bekliyor olabilir. Etiket çıkarma modunda doğru çalışabilmesi için astarın/web'in etiket çıkarma mekanizmasına doğru yüklenmiş olması gerekir, bkz. *Etiket Dağıtıcı Seçeneği*, [sayfa 46](#).
- Durum LED ışığı yanıyor ya da yanıp sönüyorsa bkz. *Durum Işığı Size Ne Gösteriyor*, [sayfa 66](#).
- Veri kablosunun doğru takıldığından emin olun.
- Bir iletişim sorunu oluştu. İlk olarak bilgisayarda doğru iletişim portunun (USB) seçili olduğundan emin olun. Başlangıç bölümünde bulunan *Yazıcıyı bir Bilgisayara Bağlama*, [sayfa 22](#) kısmına bakın.

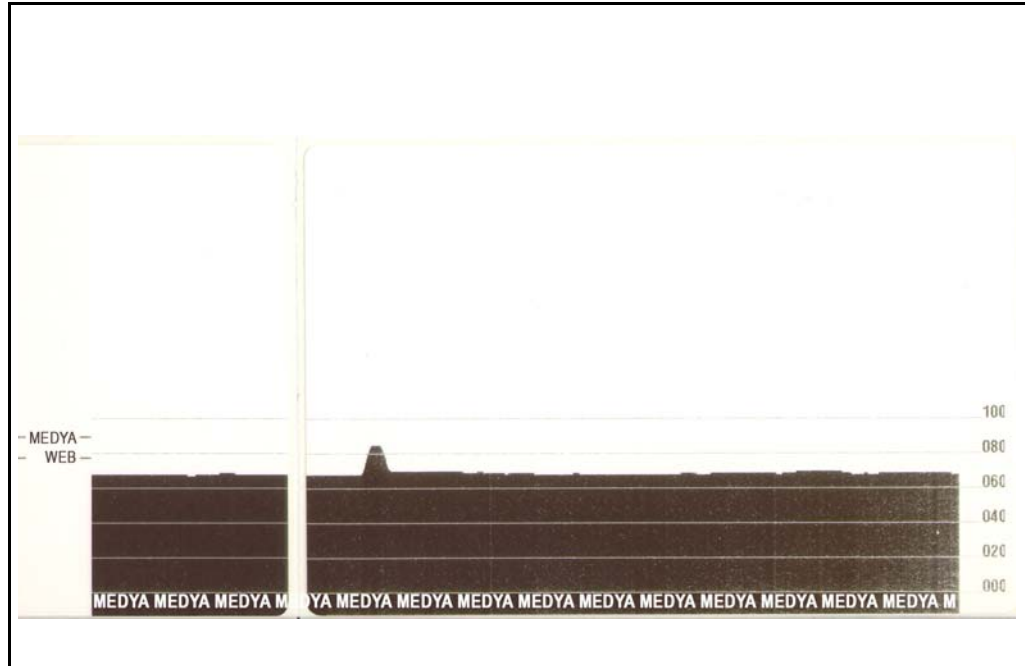
Manüel Kalibrasyon

Önceden baskılı medya kullanırken ya da yazıcı otomatik kalibrasyonu doğru yapmadığı zaman manüel kalibrasyon yapılması önerilir.

1. Medyanın yüklendiğinden emin olun.
2. Yazıcının gücünü açın.
3. Yeşil durum ışığı bir kez yanıp sönene, sonra iki kez yanıp sönene ve yanıp sönmeye sayısı yedi yanıp sönmeye erişene kadar Feed (Besleme) düğmesine basılı tutun. Feed (Besleme) düğmesini bırakın.
4. Yazıcı, kullanılan etiket astarı için medya sensörünü ayarlayacaktır. Ayarlama yapması bittikten sonra yazıcı kafasına bir etiket konumlanana kadar silindir otomatik olarak yükleme yapacaktır. Medya sensör ayarlarının bir profili (aşağıdaki örneğe benzeyen) yazdırılacaktır. Tamamlandığı zaman yazıcı yeni ayarları belleğe kaydeder ve yazıcı normal çalışmaya hazır konuma gelir.
5. Feed (Besleme) düğmesine basın. Bir adet boş etiketin tamamı yüklenecektir. Bu olmazsa, yazıcıyı varsayılan ayara getirmeye (bu bölümün ilerisinde bulunan "Besleme Düğmesi Modları" bölümündeki dörtlü flash (yanıp sönmeye) dizinine bakınız) ve tekrar kalibre etmeyi deneyin.



Not • Manüel kalibrasyon otomatik kalibrasyon işlevini devre dışı bırakır. Otomatik kalibrasyona dönmek için yazıcıyı varsayılan ayarlarına geri döndürün (bu bölümde bulunan *Feed (Besleme) Düğmesi Modları*, [sayfa 76](#)'daki dörtlü flash (yanıp sönmeye) dizisine bakınız).



Sorun Giderme Testleri

Bir Yapılanış Etiketini Basma

Yazıcının mevcut yapılanışını yazdırmak için bu bölümde bulunan *Feed (Besleme) Düğmesi Modları*, [sayfa 76](#)'daki tekli flash (yanıp sönmeye) dizinine bakınız. Etiketini yorumlamak için bkz. *Ek: ZPL Yapılanışı*, [sayfa 87](#).

PRINTER CONFIGURATION	
Zebra Technologies	
ZTC GC420t	
10.0.....	DARKNESS
4 IPS.....	PRINT SPEED
+000.....	TEAR OFF
TEAR OFF.....	PRINT MODE
GAP/NOTCH.....	MEDIA TYPE
WEB.....	SENSOR TYPE
AUTO.....	SENSOR SELECT
DIRECT-THERMAL.....	PRINT METHOD
832.....	PRINT WIDTH
1248.....	LABEL LENGTH
39.0IN 989MM.....	MAXIMUM LENGTH
CONNECTED.....	USB COMM.
BIDIRECTIONAL.....	PARALLEL COMM.
9600.....	BAUD
8 BITS.....	DATA BITS
NONE.....	PARITY
DTR & XON/XOFF.....	HOST HANDSHAKE
NONE.....	PROTOCOL
<~> 7EH.....	CONTROL CHAR
<^> 5EH.....	COMMAND CHAR
<, > CH.....	DELIM. CHAR
ZPL II.....	ZPL MODE
NO MOTION.....	MEDIA POWER UP
FEED.....	HEAD CLOSE
DEFAULT.....	BACKFEED
+000.....	LABEL TOP
+0000.....	LEFT POSITION
NO.....	HEXDUMP
046.....	WEB S.
096.....	MEDIA S.
032.....	WEB GAIN
050.....	MARK S.
000.....	MARK GAIN
095.....	MARK MED S.
000.....	MARK MEDIA GAIN
095.....	CONT MEDIA S.
007.....	CONT MEDIA GAIN
075.....	RIBBON OUT
040.....	RIBBON GAIN
066.....	TAKE LABEL
CWF.....	MODES ENABLED
.....	MODES DISABLED
832 8/MM FULL.....	RESOLUTION
V71.17.11ZP12A <-..	FIRMWARE
1.3.....	XML SCHEMA
V27.00.01.....	HARDWARE ID
CUSTOMIZED.....	CONFIGURATION
2104k.....R:	RAM
5632k.....E:	ONBOARD FLASH
NONE.....	FORMAT CONVERT
DISABLED.....	ZBI
2.1.....	ZBI VERSION
10,665 IN.....	LAST CLEANED
10,665 IN.....	HEAD USAGE
10,665 IN.....	TOTAL USAGE
10,665 IN.....	RESET CNTR1
10,665 IN.....	RESET CNTR2
.....	SERIAL NUMBER
MAINT. OFF.....	EARLY WARNING
2010-09-22 08:24:57	TIME STAMP
FIRMWARE IN THIS PRINTER IS COPYRIGHTED	

Tekrar Kalibre Etme

Etiket atlama gibi normal olmayan semptomlar baş göstermeye başlarsa yazıcıyı tekrar kalibre edin. Bu bölümde bulunan *Feed (Besleme) Düğmesi Modları*, [sayfa 76](#)'daki ikili flash (yanıp sönmeye) dizinine bakınız.

Fabrika Varsayılan Ayarları Sıfırlama

Bazen yazıcıyı varsayılan fabrika ayarlarına sıfırlama bazı sorunları çözebilir. Bu bölümde bulunan *Feed (Besleme) Düğmesi Modları*, [sayfa 76](#)'deki dörtlü flash (yanıp sönme) dizinine bakınız.

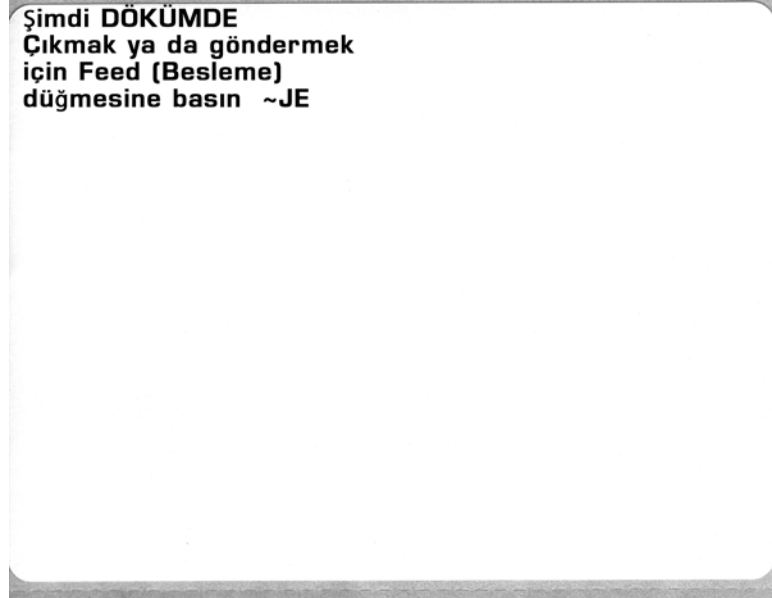
İletişim Tanıma

Bilgisayarla yazıcı arasında veri aktarmada bir sorun varsa, yazıcıyı iletişim tanıma moduna sokmayı deneyin. Yazıcıyı ASCII karakterlerini ve sunucu bilgisayardan alınan veriler için ilgili onaltılık değerleri yazdırır (aşağıda örnek verilmiştir).

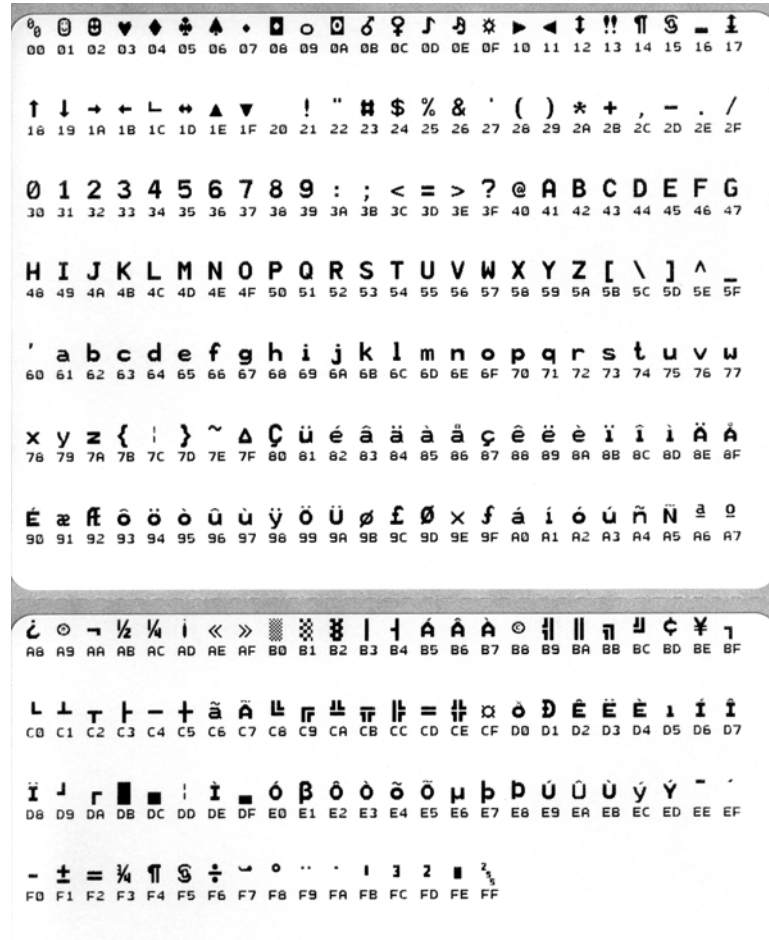
Onaltılık veri dökümü moduna girmek için birçok yöntem bulunur:

- **~JD** ZPL komutu
- **döküm** EPL komutu
- Başlatmada Feed (Besleme) düğmesine basılıyken. Bu bölümde bulunan *Feed (Besleme) Düğmesi Modları*, [sayfa 76](#)'deki gücü kapatma modu prosedürüne bakınız.

Yazıcı "Şimdi DÖKÜMDE" (bkz. aşağıda) yazdırır ve bir sonraki etiketin üst tarafına geçer.



Aşağıdaki örnekte yazdırılan bir iletişim DÖKÜM modu gösterilmektedir. Çıktıda onaltılık veri 00h-FFh (0-255 ondalık) gösterilir, gösterilen her bir onaltılık değer için onaltılık değerin üstünde benzersiz bir karakter bulunur.



Veri satırları arasındaki boş satırlara seri port ile Bluetooth veri işleme hataları kaydedilir. Hatalar şunlardır:

- F = Çerçeve Hatası
- P = Parite Hatası
- N = Ses Hatası
- O = Veri Aşma Hatası

Diagnostik modudan çıkıp yazdırmaya devam etmek için yazıcıyı kapatıp tekrar açın. Diagnostik modundan çıkmanın bir diğer yöntemi de yazıcının komut tampon belleğini temizlemek için gerektiği kadar Feed (Besleme) düğmesine basmak ve etikete "Out of DUMP (DÖKÜMDEN çıkış)" yazdırmak.

DÖKÜM bitmiş

Feed (Besleme) Düğmesi Modları

Kapama Modları	
Yazıcının gücü kapalıyken, Feed (Besleme) düğmesine basılı tutarak yazıcının gücünü açın.	
Flash (Yanıp sönme) Dizini	Eylem
Yanıp Sönen Sarı - Kırmızı	<p>Ürün Bilgisi İndirme Modu - Yazıcıda Ürün Bilgisi İndirme Moduna girildiğini göstermek için kırmızı ışık hızla yanıp söner. Bu durumda Feed (Besleme) düğmesini bırakmak yazıcıyı indirmek için hazırlar. Durum ışığı kırmızı ile yeşil arasında yavaş yanıp sönmeye başladığı zaman yazıcı ürün bilgilerini indirmeye hazırdır.</p> <p>Bu yazıcıyla kullanılabilen Ürün Bilgisi (ve Dosya) İndirme yardımcı programını kullanma hakkında daha fazla bilgi için bkz. <i>Yazıcıya Dosya Göndermek, sayfa 44</i>. Yazıcınızın ürün bilgisi güncellemeleri varsa aşağıdaki Zebra web sitesinden yayınlanır:</p> <p>www.zebra.com</p>
Sarı	<p>Normal Çalışma Modu - Yazıcı normal yazıcı işlemini başlatmaya devam eder. Burada Feed (Besleme) düğmesini bırakmak, ürün bilgisi indirmeden ya da iletişim diagnostik modunda çalışmadan yazıcının normal olarak başlamasına izin verir.</p>
Yeşil	<p>İletişim Diagnostik (Döküm) Modu - Yazıcı durum ışığı yeşil olduktan hemen sonra Feed (Besleme) düğmesini bırakın. Yazıcı etiketin üstüne "Now in DUMP (Şimdi DÖKÜMDE)" yazdırır ve bir sonraki etikete geçer. İlk etiketi yazdırdıktan sonra yazıcı otomatik olarak diagnostik moduna girer, bu modda yazıcı sırayla alınan tüm verilerin aslına uygun temsiline yazdırır.</p> <p><i>Diagnostik modudan çıkıp yazdırmaya devam etmek için yazıcıyı kapatıp tekrar açın. Diagnostik modundan çıkmanın bir diğer yöntemi de yazıcının komut tampon belleğini temizlemek için gerektiği kadar Feed (Besleme) düğmesine basmak ve etikete "Out of DUMP (DÖKÜMDEN çıkış)" yazdırmak.</i></p>

Güç Açma Modları

Yazıcının gücü açık ve üst kapağı kapalıyken, Feed (Besleme) düğmesine birkaç saniye basılı tutun. Yeşil durum LED ışığı sıralı olarak birkaç kez yanıp söner. Sağdaki açıklama (Eylem) belirli başlangıç yanıp sönmelerinden sonra ve bir sonraki yanıp sönmeye başlamadan önce düğmeyi bıraktığımızda ne olacağını gösterir.

Flash (Yanıp sönmeye) Dizini	Eylem
*	Yapılanış Durumu - Ayrıntılı bir yapılanış durum etiketi yazdırır. Etiket yazdırmayı doğrulamak, bilgisayar iletişim yapılanışına, bakıma, sorun gidermeye yardım etmek ve bize müşteri ilişkileri iletişiminde yardımcı olmak için kullanılabilir.
** ***	Standart Otomatik Medya Kalibrasyonu - Yazıcı medya türünü ve medya uzunluğu tespit eder ve ayarlar, ve medya sensörlerinin yüklenen medya ile en iyi seviyede çalışması için sensörleri ayarlar (eş değer ZPL komutu ~JC). Kalibrasyon sırasında yazıcı bir ila dört etiket yükler. <i>Not: Zebra EPL masaüstü yazıcıyla aşına olan kullanıcılar güç başlangıcındaki Otomatik Algılama kalibrasyonu yerine bu Yükleme modunu kullanır (eş değer EPL komutu XA).</i>
** *** ****	Seri Port Yapılanışı - Sadece seri arayüz portları olan yazıcılarda geçerlidir. Akış Kontrolü haricinde seri port iletişim parametrelerini sıfırlamak için. LED ışığı hızlı biçimde sarı ve yeşil olarak yanıp sönerken Feed (Besleme) düğmesine basıp bırakın. Autobaud senkronizasyonu için: LED ışığı hızlı biçimde sarı ve yeşil olarak yanıp sönerken yazıcıya ^XA^XZ komut dizimini gönderin. Yazıcı ve sunucu senkronize olduklarında LED ışığı devamlı yeşil yanmaya başlar. NOT: Autobaud senkronizasyon işlemi sırasında etiket yazdırılmaz.
** *** **** *****	Fabrika Ayarları - Yazıcıyı fabrika varsayılan ayarlarına sıfırlar (eş değer ZPL komutu ^JUN). Birincil yapılanış ayarları ve ilgili ZPL komutlarının tanımı için bkz. <i>Ek: ZPL Yapılanışı, sayfa 87</i> . Bazı yapılanış ayarları ilk "kutudan çıkma" ayarlarına geri dönmeyiz. Diğer ayarlar ayrıca programlama tarafından ayarlanır, görüntülenir ve kontrol edilir ve bunlar da sıfırlanır. Bundan sonra yazıcıda standart bir medya kalibrasyonu gerçekleştirir ve bellek birleştirme rutiniyle devam eder.
** *** **** ***** *****	Baskı Genişliği Ayarı - Minimum baskı genişliğinde başlayan ve 4mm'lik artışlarla yazıcının maksimum baskı genişliğiyle son bulan kutular dizisi yazdırır. Yazıcı istenilen maksimum yazdırma genişliğine ulaştığında Feed (Besleme) düğmesine bir kez basın. Yazıcı sürücüsü ve uygulamalarının bu ayarı geçersiz kılabileceğini unutmayın.
** *** **** ***** ***** *****	Baskı Koyuluğu (Yoğunluğu) Ayarı - Minimum koyulukta (baskı yoğunluğu/ısı) başlayıp dördü (4) aralıklarla ZPL koyuluk ayarı aralık değerlerini kullanarak yazıcının maksimum koyuluğuna kadar barkod simulasyon desenleri dizisi yazdırır. Desen temiz ve okunabilir olduğunda Feed (Besleme) düğmesine bir kez basın. Koyuluk ayarını artırmaya devam etmeyin yoksa bar kod çizgisi kalınlıkları bozulabilir ve okunabilirliği azaltabilir. Yazıcı sürücüsü ve uygulamalarının bu ayarı geçersiz kılabileceğini unutmayın.
** *** **** ***** ***** *****	Manüel Medya Kalibrasyonu - Medya türünü ve uzunluğunu tespit edip ayarlamak için yazıcı kapsamlı testler gerçekleştirir ve medya sensörlerinin yüklenen medyayla en iyi seviyede çalışması için sensörleri ayarlar (eş değer ZPL komutu ~JG). Önceden baskılı medya kullanırken, astara yazdırırken ya da yazıcı otomatik kalibrasyonu doğru yapmadığı zaman manüel kalibrasyon yapılması önerilir. Medya algılamanın grafik bir profili yazdırılır. Daha fazla bilgi için bkz. <i>Manüel Kalibrasyon, sayfa 72</i> .

Yedinci yanıp sönmeye dizisi döngüsü tamamlandıktan sonra Feed (Besleme) düğmesine basılmaya devam edilirse, düğme bırakıldığında yazıcı yapılanış modundan çıkar.



Ek: Arayüz Kablo Tesisatı

Bu bölümde yazıcı arayüz bağlantısına dair bilgiler verilmektedir.

İçerik

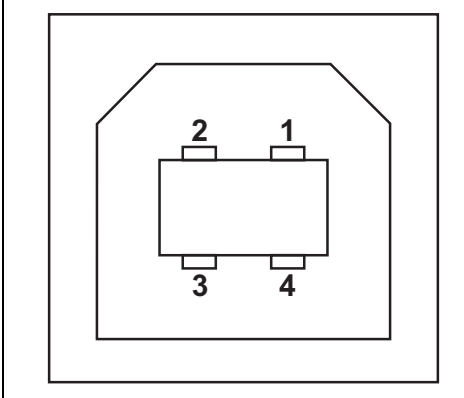
Evrensel Seri Veriyolu (Universal Serial Bus (USB)) Arayüzü	80
Paralel Arayüz	81
Seri Port Arayüzü	82

Evrensel Seri Veriyolu (Universal Serial Bus (USB)) Arayüzü

Aşağıdaki resimde yazıcının USB arayüzünü kullanmak için gerekli kablo tesisatı gösterilmektedir.

Yazıcının USB 2.0 uyumluluğunu garanti etmek için kablonun ya da kablo ambalajının üzerinde “Certified USB™” ibaresi yer almalıdır.

Pin	Sinyal
1	Vbus - N/C
2	D-
3	D+
4	Toprak
Shell	Koruyucu / Tahliye Kablosu



Yazıcı destekli işletim sistemleri ve sürücüler için yazılım ve dokümantasyon CD'sine bakınız ya da aşağıdaki adresten Zebra Web Sitesini ziyaret ediniz:

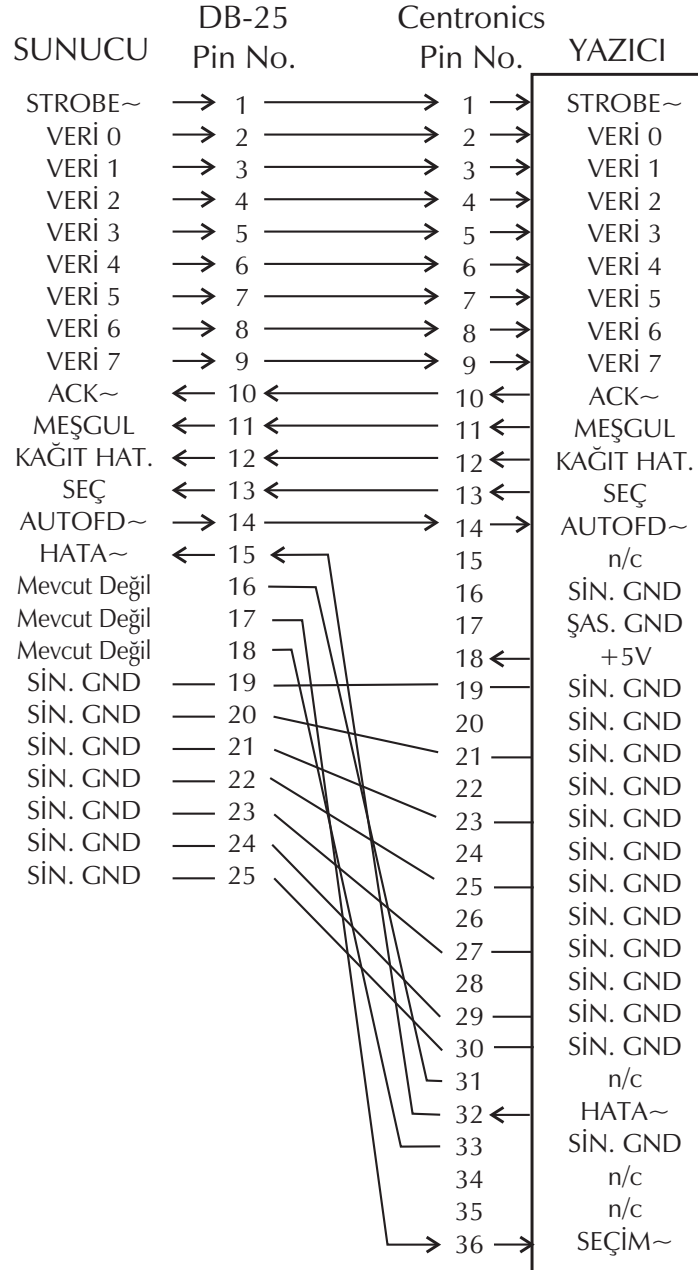
<http://www.zebra.com>

USB arayüzü hakkında bilgi için aşağıdaki adresten USB web sitesini ziyaret ediniz:

<http://www.usb.org>

Paralel Arayüz

Yazıcının paralel arayüzü IEEE 1284-A ile 1284-B paralel arayüz kablolarını kullanır. Sunucu bağlantısında DB-25 pin erkek uçlu konektör bulunur. Yazıcı bağlantısında Centronics tipi konektör bulunur.



**DB-25 ile Centronics
(Kablo)**

Seri Port Arayüzü

Pin	Tanım
1	Kullanılmaz
2	Yazıcıya RXD (veri alma) girdisi
3	Yazıcıdan TXD (veri aktarma) çıktısı
4	Yazıcıdan DTR (hazır veri terminali) çıktısı -- sunucunun ne zaman veri gönderebileceğini kontrol eder
5	Şasi topraklama
6	Yazıcıya DSR (hazır veri seti) girdisi
7	Yazıcıdan RTS (gönderme talebi) çıktısı -- yazıcı açıkken her zaman AKTİF konumda
8	CTS (göndermeye uygun) - Yazıcı tarafından kullanılmaz
9	+5 V @ 0,75 A sigortalı

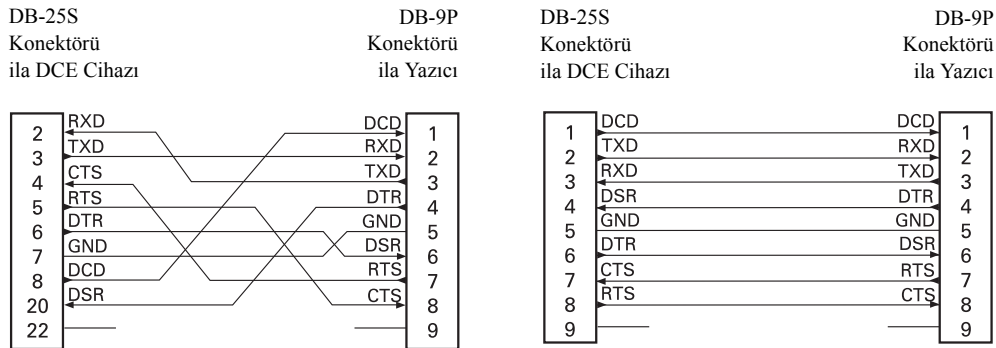
Seri ve/veya paralel porttan kullanılabilir olan maksimum akımın 0,75 Amps değerini aşmaması gerekir.

XON/XOFF uyuşması seçildiğinde, veri akışı ASCII kontrol kodları DC1 (XON) ve DC3 (XOFF) tarafından kontrol edilir. DTR kontrol ucunun etkisi olmaz.

DCE Cihazlarına Ara Bağlantı - Yazıcı RS-322 arayüzü aracılığıyla modem gibi bir veri iletişim ekipmanına (DCE) bağlandığında, STANDARD RS-232 (kesintisiz) bir arayüz kablosu kullanılmalıdır. Şekil 32'de bu kablo için gereken bağlantılar gösterilmektedir.

KDU'yla (Klavye Görüntü Birimi) bağlantı - KDU, DCE yazıcı bağlantıları için tasarlanmıştır ve bir Zebra özelleştirilmiş seri port uç değiştirici (erkek-dişi) adaptöre gereksinim duyar. KDU'ya artık bir KDU adaptörü de dahildir ve KDU Adaptör için Zebra kit parça numarası 105934-088'dir.

Yazıcıyı bir DCE Cihazına bağlama





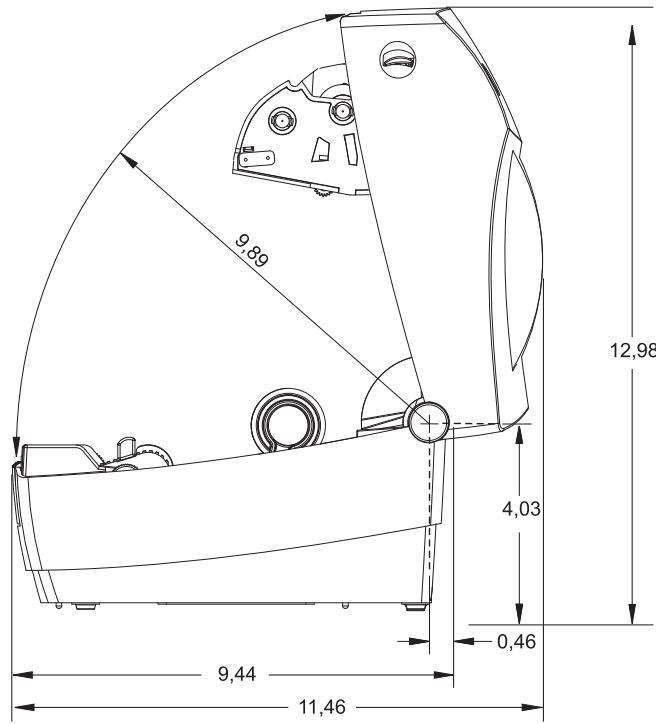
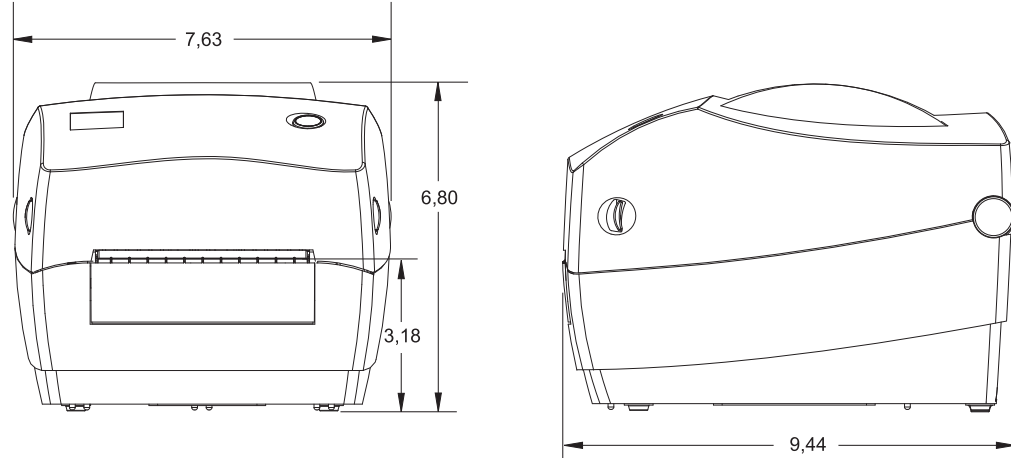
Ek: Boyutlar

Bu bölümde harici yazıcı boyutları verilmektedir.

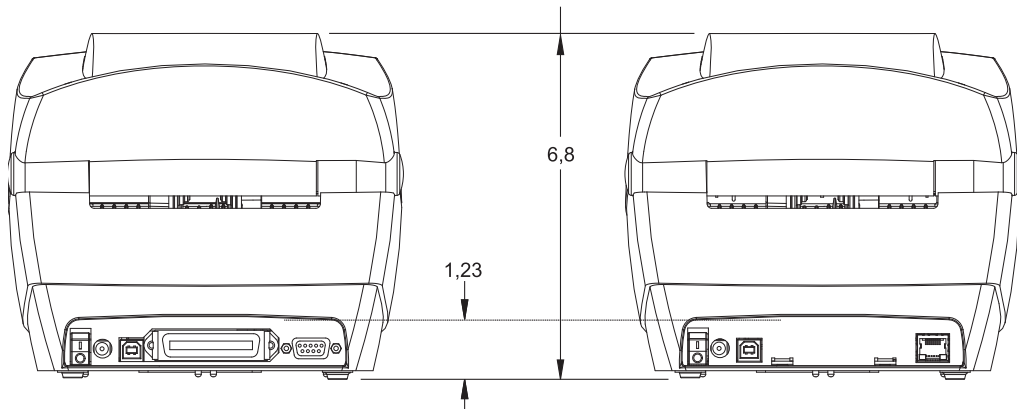
İçerik

Harici GC420t™ Yazıcı Boyutları.....	84
Opsiyonel: Etiket Dağıtıcı.....	85

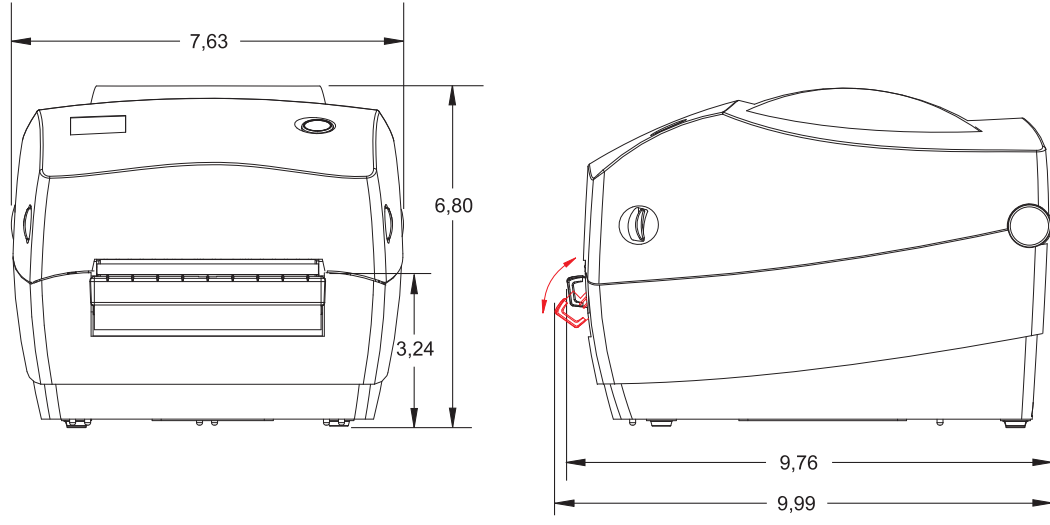
Harici GC420t™ Yazıcı Boyutları



Tüm boyutlar inç ölçüm birimiyle verilmiştir.



Opsiyonel: Etiket Dağıtıcı





Notlar • _____



Ek: ZPL Yapılanışı

Bu bölümde yazıcı yapılanışı yönetimi, Durum Çıktısı Yapılanışı ve Yazıcı Hafıza Çıktılarına dair temel genel bakış verilmektedir.

İçerik

ZPL Yazıcı Yapılanışı Yönetimi	88
Çapraz referans Komutuna ZPL Yapılanış Durumu	89
Yazıcı Bellek Yönetimi ve İlgili Durum Raporları	92

ZPL Yazıcı Yapılanışı Yönetimi

ZPL yazıcı, hızlı etiket çıkarma yazdırması için yazıcı ayarlarını dinamik olarak değiştirmenize olanak verir. Sürekli olan yazıcı parametreleri aşağıdaki formatlarda kullanılmak üzere tutulur. Müteakip komutlar tarafından değiştirilene, yazıcı sıfırlanana, güç dönüştürülene ya da Besleme Düğmesi modunun dört (4) yanıp sönme flash rutinini kullanarak varsayılan fabrika ayarıyla bir parametreyi geri yükleyene kadar bu ayarlar etkin kalmaya devam eder. ZPL Yapılanış Güncelleme komutu (^J \mathbf{U}) yazıcıyı önceden yapılandırılmış ayarlarla başlatmak üzere yazıcı yapılanışlarını kaydedip geri yükler.

- Güç dönüşümünden ya da yazıcının sıfırlanmasından sonra ayarları tutmak için, yazıcıya ^J \mathbf{U} S komutu gönderilerek mevcut kalıcı ayarlar kaydedilebilir.
- Yazıcıınıza en son kaydedilen değerleri geri yüklemek için değerler ^J \mathbf{U} R komutuyla geri çağrılır.

ZPL yukarıda anılan parametrelerin hepsini tek bir komutla kaydeder. Eski EPL programlama lisanı (bu yazıcı tarafından desteklenir), tek komutları anında değiştirir ve kaydeder. Çoğu yapılanış ve ayarlar ZPL ve EPL arasında paylaşılır. Örneğin, EPL ile hız ayarını değiştirmek ZPL çalışmalarının hız ayarını da değiştirir. Değiştirilen EPL ayarı herhangi bir yazıcı lisanında güç dönüşümü ya da sıfırlama gerçekleştirildikten sonra aynı kalmaya devam eder.

Geliştiriciye yardımcı olmak üzere yazıcıda Yazıcı Yapılanış Etiketleri adı altında çalışma parametrelerinin listesi bulunur. Yazıcının Besleme düğmesi ve *Deneme Etiketleri (Yazıcı Yapılanışı) Basma*, [sayfa 19](#) kullanılarak erişim sağlanabilir. Zebra Kur Yardımcı Programı ve ZebraDesigner™ Windows sürücüsü yazıcı yönetiminde size yardımcı olmak üzere ayrıca bu etiketi yazdırır ve diğer yazıcı durumu etiketleri yazdırır.

ZPL Yazıcı Yapılanış Formatı

Birden fazla yazıcının yönetimi, bir veya daha fazla yazıcıya göndermek üzere bir yapılanış programlama dosyası oluşturarak gerçekleştirilebilir ya da yazıcının kurulumunu kopyalamak için ZebraNet™ Bridge kullanılabilir. Aşağıdaki Şekil 1 bir ZPL programlama yapılanış dosyasının temel yapısını gösterir.

Bir programlama dosyası oluşturmak için ZPL programlama kılavuzuna ve *Çapraz referans Komutuna ZPL Yapılanış Durumu*, [sayfa 89](#)'na bakınız. Yazıcıya programlama dosyalarını göndermek için Zebra Kur Yardımcı Programı (ZSU) kullanılabilir. Programlama dosyalarını oluşturmak için Windows Notepad (metin düzenleyici) kullanılabilir.

Şekil 1 • Yapılanış Parametre Format Yapısı

^XA – Format Başlat Komutu

Format Komutları sıraya duyarlıdır

- a) Genel Yazdırma ve komut ayarları
- b) Medya kullanımı ve davranışları
- c) Medya yazdırma boyutu

Kaydedilecek ^J \mathbf{U} S komutu

^XZ – Format Bitir Komutu

Çapraz referans Komutuna ZPL Yapılanış Durumu

Aşağıda gösterilen Yazıcı Yapılanış Etiketi, ZPL komutu tarafından ayarlanabilen yapılanış ayarlarının çoğunluğunu listeler.

Şekil 2 • Yapılanış Etiketi Çıktısı

PRINTER CONFIGURATION	
Zebra Technologies ZTC GC420t	
10.0.....	DARKNESS
4 IPS.....	PRINT SPEED
+000.....	TEAR OFF
TEAR OFF.....	PRINT MODE
GAP/NOTCH.....	MEDIA TYPE
WEB.....	SENSOR TYPE
AUTO.....	SENSOR SELECT
DIRECT-THERMAL.....	PRINT METHOD
832.....	PRINT WIDTH
1248.....	LABEL LENGTH
39.0IN 989MM.....	MAXIMUM LENGTH
CONNECTED.....	USB COMM.
BIDIRECTIONAL.....	PARALLEL COMM.
9600.....	BAUD
8 BITS.....	DATA BITS
NONE.....	PARITY
DTR & XON/XOFF.....	HOST HANDSHAKE
NONE.....	PROTOCOL
<~> 7EH.....	CONTROL CHAR
<^> 5EH.....	COMMAND CHAR
<,> CH.....	DELIM. CHAR
ZPL II.....	ZPL MODE
NO MOTION.....	MEDIA POWER UP
FEED.....	HEAD CLOSE
DEFAULT.....	BACKFEED
+000.....	LABEL TOP
+0000.....	LEFT POSITION
NO.....	HEXDUMP
046.....	WEB S.
096.....	MEDIA S.
032.....	WEB GAIN
050.....	MARK S.
000.....	MARK GAIN
095.....	MARK MED S.
000.....	MARK MEDIA GAIN
095.....	CONT MEDIA S.
007.....	CONT MEDIA GAIN
075.....	RIBBON OUT
040.....	RIBBON GAIN
066.....	TAKE LABEL
CWF.....	MODES ENABLED
	MODES DISABLED
832 8/MM FULL.....	RESOLUTION
V71.17.11ZP12A <-	FIRMWARE
1.3.....	XML SCHEMA
V27.00.01.....	HARDWARE ID
CUSTOMIZED.....	CONFIGURATION
2104k.....R:	RAM
5632k.....E:	ONBOARD FLASH
NONE.....	FORMAT CONVERT
DISABLED.....	ZBI
2.1.....	ZBI VERSION
10,665 IN.....	LAST CLEANED
10,665 IN.....	HEAD USAGE
10,665 IN.....	TOTAL USAGE
10,665 IN.....	RESET CNTR1
10,665 IN.....	RESET CNTR2
	SERIAL NUMBER
MAINT. OFF.....	EARLY WARNING
2010-09-22 08:24:57	TIME STAMP
FIRMWARE IN THIS PRINTER IS COPYRIGHTED	

Hizmet Amacıyla
kullanılan Sensör
Ayarları

Tablo 2 • ZPL Komutları ve Yapılanış Alma Belirteç Çapraz Bağlantısı

Komut	Liste Adı	Tanım
~SD	DARKNESS (KOYULUK)	Varsayılan: 10,0
^PR	PRINT SPEED (BASKI HIZI)	Varsayılan: 6 IPS / 152,4 mm/s (maks.)
~TA	TEAR-OFF (YIRTMA)	Varsayılan: +000
^MN	MEDYA TÜRÜ	Varsayılan: GAP/NOTCH (ARALIK/ÇIKINTI)
	SENSÖR TÜRÜ	Varsayılan: WEB
	SENSOR SEÇİMİ	Varsayılan: AUTO (^MNA - Otomatik Algılama)
^MT	YAZDIRMA YÖNTEMİ	THERMAL-TRANS (TERMAL TRANSFER) veya DIRECT-THERMAL (DİREKT TERMAL)
^PW	YAZDIRMA GENİŞLİĞİ	Varsayılan: 832 (nokta)
^LL	ETİKET UZUNLUĞU	Varsayılan: 1225 (nokta) (etiket medyası için değer sürekli olarak otomatik Web-Gap algılama ile tekrar kalibre olur)
^ML	MAKSİMUM UZUNLUK	Varsayılan: 39,0İNÇ 989MM
-	USB COMM.	Bağlantı Durumu: Bağlı / Bağlı Değil
-	PARALEL İLETİŞİM	Bağlantı Mevcut: ÇİFT YÖNLÜ
^SCa	BAUD	Varsayılan: 9600
^SC,b	VERİ BİTLERİ	Varsayılan: 8 BİT
^SC,,c	PARİTE	Varsayılan: HİÇBİRİ
^SC,,,,e	SUNUCU UYUŞMASI	Varsayılan: DTR ve XON/XOFF
^SC,,,,,f	PROTOKOL	Varsayılan: HİÇBİRİ
	SER İLETİŞİM MODU	Varsayılan: OTOMATİK
	KESİCİ TİPİ	Opsiyon Sunumu: ASTAR/ETİKET DOLU (kes)
^CT / ~CT	KONTROL KARAKTERİ	Varsayılan: <~> 7EH
^CC / ~CC	KOMUT KARAKTERİ	Varsayılan: <^> 5EH
^CD / ~CD	SINIRLAYICI/KARAKTER	Varsayılan: <> 2CH
^SZ	ZPL MODU	Varsayılan: ZPL II
^Mfa	MEDYA GÜÇ AÇMA	Varsayılan: HAREKET YOK
^MF,b	KAFA KAPALI	Varsayılan: FEED (BESLEME)
~JS	ARKADAN BESLEME	Varsayılan: VARSAYILAN
^LT	LABEL TOP (ETİKET ÜST)	Varsayılan: +000
^LS	SOL KONUM	Varsayılan: +0000
~JD / ~JE	HEXDUMP	Varsayılan: NO (~JE)

Bu noktadan sonra Yapılanış Alma listesinde, çıktının sensör ayarları ve değerleri sensör ve medya operasyonlarının sorunlarını gidermek üzere gösterilir. Bunlar genelde yazıcı sorunları tespit etmek üzere Zebra Teknik Destek tarafından kullanılır.

Burada gösterilen yapılanış ayarları **TAKE LABEL (ETİKET AL)** sensör değerinden sonra devam ederler. Bu listelerde bulunan yazıcı özellikleri çok nadir olarak varsayılan ayardan farklılık gösterir ya da durum bilgileri verir (örn. Ürün Bilgisi Sürümü).

Tablo 3 • ZPL Komutları ve Yapılanış Alma Belirteç Çapraz Bağlantısı

Komut	Liste Adı	Tanım
^MP	ETKİN MODLAR	<i>Varsayılan: CWF</i> (Bkz. ^MP Komutu) (Ekranlı kablosuz yazıcılar için CWF ^M)
	DEVRE DIŞI MODLAR	<i>Varsayılan: (ayar yok)</i>
^JM	ÇÖZÜNÜRLÜK	Varsayılan: 832 8/mm TAM (203 dpi) 1280 8/mm TAM (300 dpi)
–	ÜRÜN BİLGİSİ	ZPL Ürün Bilgisi Sürümünü Gösterir
–	XML ŞEMASI	1,3
–	DONANIM KİMLİĞİ	Ürün Bilgisi Başlatma engelleme Sürümünü gösterir
–	YAPILANIŞ	KİŞİSELLEŞTİRİLMİŞ (ilk kullanımdan sonra)
–	RAM	2104k..... R:
–	OPSİYONEL BELLEK	65536k.....B: (<i>sadece kuruluysa bunu gösterir</i>)
–	YERLEŞİK FLASH	1536k.....E:
^MU	FORMAT DÖNÜŞTÜR	HİÇBİRİ
^JI / ~JI	ZBI	DEVRE DIŞI (<i>Etkinleştirmek için anahtar gerektirir</i>)
–	ZBI SÜRÜMÜ	2,1
^JH	SON TEMİZLEME	X,XXX IN
^MA	KAFA KULLANIMI	X,XXX IN
~RO	TOPLAM KULLANIM	X,XXX IN
	SIFIRLAMA CNTR1	X,XXX IN
	SIFIRLAMA CNTR1	X,XXX IN
–	SERİ NO	XXXXXXXXXXXX
^JH	ERKEN UYARI	BAKIM KAPALI

Yazıcı, takip eden tüm alımlar (veya etiketler) için tek bir komut veya komut grubu ayarlama kabiliyetine sahiptir. Bu ayarlar başka ayarlarla değiştirilene, yazıcı sıfırlanan ya da sizin tarafınızdan fabrika varsayılan ayarlarına geri dönülene kadar etkili olmaya devam eder.

Yazıcı Bellek Yönetimi ve İlgili Durum Raporları

Yazıcı kaynaklarını yönetmenize yardımcı olmak üzere, belleği yönetmek için yazıcı çeşitli formatta komutları, aktarma nesnelerini (bellek alanları arasında, içeri ve dışarı aktarma), nesne adlandırmayı destekler ve çeşitli yazıcı çalışma durum raporları sunar. DIR (dizin içerik listesi) ve DEL (dosya sil) gibi eski DOS komutlarına çok benzerler. Zebra Kur Yardımcı Programı ve ZebraDesigner™ Windows sürücüsünde en yaygın raporlar da bulunur.

Şekil 3 • Bellek Yönetimi Format Yapısı

^XA – Format Başlat Komutu

Yeniden kullanım amacıyla Tek bir Format Komutu önerilir

^XZ – Format Bitir Komutu

Tek bir komutun bu tür formatta (form) işleminden geçirilmesi önerilir. Tek bir komut kolay bir biçimde bakım ve geliştirme aracı olarak kullanılabilir.

Nesne aktarması yapan ve bellek üzerinde yönetim ve raporlama yapan komutların birçoğu kontrol (~) komutlarıdır. Bunların bir format (form) içinde olmaları gerekir. Bir formatta (form) olup olmadıklarına bakılmaksızın yazıcı tarafından alındıkları andan işleminden geçirirler.



Not • Kullanılabilir yazıcı belleğini en yükseğe çıkarmak için yazıcıda otomatik bellek birleştirme (disk birleştirme) bulunur. Bir disk birleştirme işlemi birkaç unsur tetikleyebilir. Bellekten nesne silerek ya da belleğe nesne ekleyerek bellekte değişiklik yapmak disk birleştirmeye sebep olabilir. Bir bellek disk birleştirmesi işlemi gerçekleşirken yazıcı durum ışığı Kırmızı, Sarı ve Yeşil olarak yanıp sönmeye başlar. Durum ışığı yanıp sönerken yazıcının gücünü kapatmayın. Bellek kullanımı ve dosya birleştirme yüksek seviyelerdeyse bu işlem birkaç dakika sürebilir.

Bellek Yönetimi için ZPL Programlama

Yazıcıyı çalıştırmak, yazıcı görüntüsünü düzenlemek, formatları (formlar), grafikleri, yazı tiplerini ve yapılanış ayarlarını depolamak için ZPL'de çeşitli yazıcı bellek konumları bulunur.

- ZPL, Formatları (Form), Yazı Tiplerini ve Grafikleri dosya gibi ve bellek konumlarını DOS işletim sistemi ortamındaki disk sürücülerini gibi görür.
 - Bellek Nesnesi Adlandırma: Onaltıya (16) kadar alfasayısal karakteri takip eden üç (3) alfa sayısal karakterli dosya uzantısı:
i.e. 123456789ABCDEF.TTF
V60.13 ürün bilgisi ve öncesine sahip olan eski ZPL yazıcılar bugünün 16.3 dosya adı formatına karşılık sadece 8.3 dosya adı formatı kullanabilirler.
- Bellek konumları arasında nesnelerin hareket ettirilmesine ve nesnelerin silinmesine olanak verir.
- DOS dizin stili dosya listesi raporlarını çıktı olarak ya da sunucuya durum olarak destekler.
- Dosya erişiminde 'joker karakterlerin' (*) kullanımına izin verir.

Tablo 4 • Nesne Yönetimi ve Durum Raporu Komutları

Komut	İsim	Tanım
^WD	Dizin Etiketi Yazdır	Adreslenebilir tüm bellek konumlarındaki nesnelere ve yerel barkodların listesini yazdırır
~WC	Yapılanış Etiketi Yazdır	Bir yapılanış Durum Fişi (Etiket) yazdırır Yanıp sönmeye flash rutinindeki Besleme Düğmesi moduyla aynı
^ID	Nesne Sil	Yazıcı belleğindeki nesnelere siler
^TO	Nesne Aktarma	Bir bellek alanından bir diğerine bir nesne ya da nesne grubunu kopyalamak için kullanılır.
^CM	Bellek Harf Atamasını Değiştir	Bir yazıcı bellek alanına atanan harfi yeniden atar.
^JB	Flash belleği Başlat	Disk formatlamaya benzer - belirtilen bellek konumlarındaki tüm nesnelere siler B: .
~JB	Opsiyonel Belleği Sıfırla	Disk formatlamaya benzer - B: bellek konumlarındaki tüm nesnelere siler (fabrika seçeneği).
~DY	Nesne İndir	Yazıcının kullanabileceği birçok çeşitte programlama nesnesini indirir ve yükler: yazı biçimleri (OpenType ve TrueType), grafikler ve diğer nesne veri türleri. <i>Öneri: Yazıcıya grafik ve yazı tipi indirme için ZebraNet™ Bridge kullanın.</i>
~DG	Grafik İndir	Grafik bir resmin ASCII Hex temsilini indirir. <i>Bu, grafikler için ZebraDesigner™ (etiket oluşturma uygulaması) tarafından kullanılır.</i>
^FL	Yazı Tipi Bağlantısı Oluşturma	Glif (karakter) eklemek için ikincil TrueType yazı tipi veya tiplerini birincil TrueType yazı tiplerine ilişitir.
^LF	Yazı Tipi Bağlantılarını Listele	Bağlantılı yazı tipleri listesini yazdırır
^CW	Yazı Tipi Tanımlayıcı	Bellekte depolanan bir yazı tipinin diğer adı olarak tek bir alfasayısal karakter atar.



Önemli • Yazıcımızda bulunan bazı fabrikadan yüklenmiş ZPL yazıyüz tipleri, ürün bilgileri tekrar yüklendiğinde veya güncellendiğinde kopyalanamaz, klonlanamaz veya geri yüklenemez. Bu lisansla sınırlanmış ZPL yazıyüz tiplerinin aleni bir ZPL nesne silme komutuyla kaldırılması durumunda yazıyüz tipi etkinleştirme ve kurulum yardımcı programı aracılığıyla tekrar satın alınıp kurulmaları gerekir. EPL yazıyüz tipleri bu tür bir kısıtlamaya sahip değildir.

