

# ZD411D

Seriya ZD



**ZEBRA**

**Korisnički priručnik**  
Link-OS<sup>®</sup>

2022/09/30

Reč ZEBRA i stilizovani prikaz glave zebre su žigovi u vlasništvu kompanije Zebra Technologies Corp. registrovani u mnogim nadležnostima širom sveta. Svi ostali žigovi vlasništvo su kompanija koje polažu pravo na njih. © 2022. Zebra Technologies Corp. i/ili njene podružnice. Sva prava zadržana.

Informacije u ovom dokumentu podležu izmenama bez obaveštenja. Softver opisan u ovom dokumentu pribavlja se prema ugovoru o licenciranju ili ugovoru o poverljivosti. Softver se može koristiti ili kopirati samo u skladu sa uslovima tih ugovora.

Više informacija o pravnim i vlasničkim izjavama potražite na veb lokacijama:

SOFTVER: [zebra.com/linkoslegal](https://zebra.com/linkoslegal).

AUTORSKA PRAVA: [zebra.com/copyright](https://zebra.com/copyright).

PATENT: [ip.zebra.com](https://ip.zebra.com).

GARANCIJA: [zebra.com/warranty](https://zebra.com/warranty).

UGOVOR O LICENCIRANJU SA KRAJNJIM KORISNIKOM: [zebra.com/eula](https://zebra.com/eula).

## Uslovi korišćenja

### Izjava o vlasništvu

Ovaj priručnik sadrži vlasničke informacije korporacije Zebra Technologies i njenih podružnica („Zebra Technologies“). One su namenjene isključivo za svrhe informisanja i za upotrebu od strane osoba koje rukuju opremom koja je ovde opisana i koje je održavaju. Takve informacije ne smeju da se koriste, reprodukuju ili objavljuju drugim licima u bilo koju svrhu, bez izričitog pisanog odobrenja kompanije Zebra Technologies.

### Poboljšanja proizvoda

Neprekidno poboljšavanje proizvoda predstavlja politiku korporacije Zebra Technologies. Sve specifikacije i dizajn podležu promenama bez obaveštenja.

### Odricanje odgovornosti

Zebra Technologies preduzima korake kako bi omogućila ispravnost objavljenih tehnoloških specifikacija i priručnika; međutim, greške se dešavaju. Zebra Technologies zadržava pravo da ispravi takve greške i odriče se odgovornosti koja iz toga proističe.

### Ograničenje odgovornosti

Ni u kom slučaju korporacija Zebra Technologies niti bilo ko drugi ko je uključen u kreiranje, proizvodnju ili dostavljanje pratećeg proizvoda (uključujući hardver i softver) neće biti odgovorni za bilo koje oštećenje (uključujući, bez ograničenja na, naknadna oštećenja koja obuhvataju gubitak poslovnog profita, prekid poslovanja ili gubitak poslovnih informacija) do kojeg dođe usled upotrebe ili kao rezultat upotrebe ili nemogućnosti upotrebe takvog proizvoda, čak i ako je korporacija Zebra Technologies bila obaveštena o mogućnosti takvih oštećenja. Neke nadležnosti ne dozvoljavaju isključivanje ili ograničavanje slučajnih ili posledičnih oštećenja, tako da se navedeno ograničenje ili odricanje odgovornosti možda ne odnosi na vas.

# Table of Contents

<b>O ovom vodiču.....</b>	<b>9</b>
Pronalaženje ZD411D željenih postavki štampača.....	9
Konvencije za ikone.....	10
<b>Predstavljamo ZD411D.....</b>	<b>11</b>
Predstavljanje modela Zebra® ZD411D.....	11
Zebra rešenje za štampanje nalepnica.....	11
Režimi rada.....	12
Uobičajene funkcije stonih Link-OS štampača.....	12
Opcije za Link-OS stoni štampač.....	14
Šta dolazi u pakovanju sa Zebra ZD411D?.....	15
Raspakivanje i provera štampača.....	15
Otvaranje štampača.....	16
Zatvaranje štampača.....	17
<b>ZD411D – funkcije.....</b>	<b>19</b>
Opcija dozatora nalepnica.....	22
Opcija sekača.....	24
Opciona priključena baterija i postolje.....	25
Zebra Print Touch.....	27
<b>Kontrole i indikatori.....</b>	<b>29</b>
Korisnički interfejs.....	29
ZD411D Kontrole standardnog interfejsa.....	29

Značenje svetlosnih šablona indikatora.....	32
Indikatori i kontrole baterije.....	35
<b>Instaliranje hardverskih opcija.....</b>	<b>38</b>
Dodatna oprema i opcije za ZD411D koji mogu da se instaliraju na terenu.....	38
Moduli za povezivanje štampača.....	39
Prekidač za režim oporavka nakon nestanka struje (podrazumevano je isključen).....	39
Konfigurisanje opcija za žično povezivanje i režima oporavka nakon nestanka struje.....	39
Instaliranje modula za bežično povezivanje.....	45
Opcije za manipulisanje medijima.....	50
Instaliranje opcija za izbacivanje, sečenje i cepanje medija.....	50
Adapteri za veličinu rolne medija.....	53
Instaliranje priloženih opcija postolja sa baterijom.....	55
Instaliranje baterije u priključeno postolje za napajanje.....	56
<b>ZD411D Podešavanje štampača.....</b>	<b>59</b>
ZD411D Pregled podešavanja štampača.....	59
Izbor lokacije za štampač.....	60
Unapred instalirane opcije štampača i moduli za povezivanje.....	60
Priključivanje napajanja štampača.....	60
Priprema za štampanje.....	62
Pripremanje i rukovanje nalepnicama i medijima.....	63
Saveti za čuvanje medija.....	63
Ubacivanje medija u rolni ZD411D u štampač.....	63
Postupak umetanja medija sa rolne – ZD411D.....	64
Korišćenje pomičnog senzora.....	70
Podešavanje pomičnog senzora za crne oznake ili ureze.....	71
Podešavanje pomičnog senzora za prepoznavanje mreže/proreza.....	71
Način ubacivanja medija na rolni – nastavak.....	73
Pokrenite SmartCal kalibraciju medija.....	74
Odštampajte izveštaj o konfiguraciji radi testiranja štampanja.....	75
Detektovanje stanja nestanka medija.....	76
Povezivanje sa štampačem.....	78

Instaliranje Windows upravljačkih programa za štampač unapred.....	78
Zahtevi za kabl interfejsa.....	78
USB interfejs (uređaj).....	79
Serijski interfejs.....	80
Ethernet (LAN, RJ-45).....	81
<b>Podešavanje za Windows.....</b>	<b>84</b>
Podešavanje komunikacije štampača sa operativnim sistemom Windows (pregled).....	84
Instaliranje Windows upravljačkih programa za štampač unapred.....	84
Podešavanje opcionog Wi-Fi servera za štampanje.....	85
Korišćenje skripte za konfigurisanje.....	85
Čuvanje skripte za konfiguraciju.....	85
Konfigurisanje Bluetooth opcije.....	86
Windows Vista SP2 ili Windows 7.....	88
Windows 8.....	92
Windows 10 (verzija za računar).....	94
Nakon povezivanja štampača.....	97
Testiranje komunikacije štampanjem.....	97
<b>Operacije štampanja.....</b>	<b>99</b>
Osnovne postavke i operacije termalnog štampanja.....	99
Određivanje postavki konfiguracije štampača.....	99
Slanje datoteka na štampač.....	99
Izbor režima štampanja za manipulisanje medijima.....	100
Podešavanje kvaliteta štampe.....	100
Podešavanje širine štampanja.....	100
Zamena potrošnog materijala tokom korišćenja štampača.....	101
Korišćenje opcionog dozatora nalepnica.....	101
Štampanje na preklopnim medijima.....	104
Štampanje sa medijima u rolni koji su montirani eksterno.....	106
Štampanje sa priključenim postoljem za bateriju i opcionom baterijom.....	107
Fontovi štampača.....	108
Zebra ZKDU – dodatna oprema za štampač.....	109

Zebra Basic Interpreter (ZBI) 2.0.....	110
Podešavanje prekidača za režim oporavka nakon nestanka struje.....	110
<b>Održavanje štampača.....</b>	<b>111</b>
Potrošni materijal za čišćenje.....	111
Preporučeni raspored čišćenja.....	112
Čišćenje glave za štampanje ZD411D.....	113
Čišćenje putanje medija.....	114
Čišćenje opcionog sekača.....	116
Čišćenje opcionog dozatora nalepnica.....	117
Čišćenje senzora.....	118
Čišćenje i zamena valjka za štampanje.....	120
Zamena glave za štampanje.....	124
Ažuriranje firmvera štampača.....	132
Ostali postupci za održavanje štampača.....	133
<b>Rešavanje problema.....</b>	<b>134</b>
Rešavanje upozorenja i grešaka.....	134
Upozorenje: Otvorena je glava za štampanje / poklopac.....	134
Upozorenje: Nestalo je medija/nalepnica.....	134
Upozorenje: Greška pri sećanju.....	136
Upozorenje: Previsoka temperatura glave za štampanje.....	136
Upozorenje: Preniska temperatura glave za štampanje.....	137
Upozorenje: ISKLJUČIVANJE GLAVE ZA ŠTAMPANJE.....	137
Upozorenje: Nema memorije.....	138
Rešavanje problema sa štampanjem.....	138
Problem: Opšti problemi sa kvalitetom štampe.....	138
Problem: Nema otiska na nalepnici.....	139
Problem: Slika za štampanje se pomera ili je izobličena.....	140
Problemi sa komunikacijom.....	141
Problem: Zadatak nalepnice je poslat, nema prenosa podataka.....	141
Problem: Zadatak nalepnice je poslat, preskače nalepnice ili štampa loš sadržaj.....	141
Problem: Zadatak nalepnice je poslat, podaci se prenose, ali nema štampanja.....	142

Razni problemi.....	142
Problem: Postavke se gube ili ignorišu.....	142
Problem: Nekontinuirane nalepnice se ponašaju kao kontinuirane nalepnice.....	143
Problem: Štampač se blokira.....	143
Problem: Baterija ima crveni indikator.....	144
<b>Ugrađene alatke za štampač.....</b>	<b>145</b>
Dijagnostika štampača.....	145
SmartCal kalibracija medija.....	145
Štampanje izveštaja o konfiguraciji (OTKAZIVANJE samotestiranja).....	146
Izveštaj o konfiguraciji mreže (i Bluetooth veze) štampača.....	147
Resetovanje podrazumevanih fabričkih postavki štampača (PAUZIRANJE + UVLAČENJE + SAMOTESTIRANJE).....	147
Resetovanje podrazumevanih mrežnih fabričkih vrednosti (PAUZIRANJE + OTKAZIVANJE samotestiranja).....	147
Generisanje izveštaja o kvalitetu štampe (samotestiranje uvlačenja).....	147
Aktiviranje naprednog režima.....	150
Režim ručne kalibracije medija.....	151
Korišćenje ručnog podešavanja širine štampanja.....	151
Podešavanje zatamnjenosti pomoću opcije Manual Print Darkness (Ručna zatamnjenost štampe).....	152
Fabrički režimi testiranja.....	153
Korišćenje dugmeta za resetovanje.....	154
Pokretanje dijagnostičkog testa komunikacije.....	155
Izveštaj o profilu senzora.....	156
<b>USB (Universal Serial Bus – Univerzalna serijska magistrala) interfejs.....</b>	<b>158</b>
<b>Interfejs serijskog porta.....</b>	<b>160</b>
<b>Vrste termalnih medija.....</b>	<b>163</b>
Utvrdjivanje tipova termalnih medija.....	163
Opšte specifikacije za medije i štampanje.....	164

Različiti tipovi medija na rolni i preklopnih medija.....	165
<b>ZD411D Dimenzije štampača.....</b>	<b>168</b>
Dimenzije direktnog termalnog štampača ZD411D.....	168
<b>ZPL konfiguracija.....</b>	<b>174</b>
Upravljanje ZPL konfiguracijom štampača.....	174
Format ZPL konfiguracione datoteke za štampanje.....	174
Unakrsna referenca za pretvaranje postavke konfiguracije u komandu.....	175
Upravljanje memorijom štampača i povezani izveštaji o statusu.....	177
ZPL programiranje za upravljanje memorijom.....	178



# O ovom vodiču

Ovaj vodič je namenjen operaterima i integratorima Zebra ZD411D Link-OS stonih termalnih štampača. Ovaj vodič koristite za instaliranje, menjanje konfiguracije, rukovanje i podršku za te štampače.

## Pronalaženje ZD411D željenih postavki štampača

Informacije, podrška i dodatni resursi dostupni su onlajn radi podrške za ovaj štampač:

- ZD411D direktni termalni štampač – [zebra.com/zd411d-info](https://zebra.com/zd411d-info)

### Resursi štampača

Zebra ima veliki paket tehničkih resursa za vaš Zebra Link-OS, kao i besplatni i plaćeni softver i aplikacije, uključujući:

- Video uputstva
- Dodatna oprema, potrošni materijal, delovi i linkovi za softver
- Softver za dizajniranje nalepnica
- Upravljački programi za štampač (Windows, Apple, OPOS itd.)
- Firmver štampača
- Alatkke za upravljanje štampačem
- Virtuelni uređaji za zastarele jezike koji su obično povezani sa drugim brendovima štampača
- Različite vođice za podešavanje i konfigurisanje
- Korporativno upravljanje štampačem i štampanje zasnovano na oblaku
- Štampanje datoteka u XML i PDF formatima
- Priručnici za programere
- Fontovi štampača
- Uslužni programi
- Kaza znanja i kontakti za podršku
- Linkovi za garanciju i popravku štampača

### Zebra OneCare usluga za štampač i podrška

Za povećanu produktivnost, možemo da pomognemo vašem preduzeću da osigura da su Zebra štampači onlajn i spremni za posao. Pogledajte opise Zebra OneCare usluga i opcija podrške dostupnih za ovaj štampač na [zebra.com/zebraonecare](https://zebra.com/zebraonecare).

## Konvencije za ikone

Komplet dokumentacije je dizajniran tako da čitaocu pruži više vizuelnih nagoveštaja. U celom kompletu dokumentacije koriste se sledeće grafičke ikone. U nastavku su opisane ove ikone i njihova povezana značenja.



**NAPOMENA:** Ovaj tekst ukazuje na informacije koje korisnik treba da zna, ali koje nisu neophodne da bi zadatak završio.



**VAŽNO:** Ovaj tekst označava informacije koje su važne za korisnika.



**OPREZ—POVREDA OKA:** Nosite zaštitu za oči prilikom obavljanja određenih zadataka kao što je čišćenje unutrašnjosti štampača.



**OPREZ—POVREDA OKA:** Nosite zaštitu za oči prilikom obavljanja određenih zadataka kao što je postavljanje ili uklanjanje E-prstenova, C-osigurača, prstenastih osigurača, opruga i dugmadi za montiranje. Ovi delovi su napeti i mogu da odlete.



**OPREZ—ŠTETE NA PROIZVODU:** Ako se ne preduzmu mere predostrožnosti, proizvod može da se ošteti.



**OPREZ:** U slučaju nepoštovanja mera predostrožnosti, korisnik bi mogao da dobije manje ili umerene povrede.



**OPREZ—VRUĆA POVRŠINA:** Ako dodirnete ovu oblast, može doći do opekotina.



**OPREZ—ESD:** Pridržavajte se odgovarajućih mera predostrožnosti po pitanju elektrostatičkog pražnjenja prilikom rukovanja komponentama koje su osetljive na statički elektricitet kao što su štampane ploče i glave za štampanje.



**OPREZ—ELEKTRIČNI ŠOK:** Isključite (O) uređaj i isključite ga iz napajanja pre obavljanja ovog zadatka ili koraka zadatka da biste izbegli rizik od strujnog udara.



**UPOZORENJE:** Ako se opasnost ne izbegne, korisnik MOŽE biti ozbiljno povređen ili ubijen.



**OPASNOST:** Ako se opasnost ne izbegne, korisnik ĆE biti ozbiljno povređen ili ubijen.

# Predstavljamo ZD411D

U ovom odeljku predstavljamo Zebra ZD411D Link-OS 4-inčni stoni termalni štampač za nalepnice. Pruža pregled funkcija i opcija Link-OS štampača, kao i stavki koje se dobijaju uz novi štampač.

Ovaj dokument obuhvata sledeće modele stonih štampača serije ZD:

- ZD411D direktni termalni štampač – [zebra.com/zd411d-info](http://zebra.com/zd411d-info)

## Predstavljanje modela Zebra® ZD411D

Ovaj odeljak predstavlja 2-inčni Link-OS direktni termalni štampač nalepnica Zebra® ZD411D.

Ponuda Zebra Link-OS 2-inčnih stonih štampača obuhvata:

- Direktno termalno štampanje
- Standardna rezolucija štampanja – 8 tačaka po milimetru (203 tačke po inču)
  - Štampa brzinom do 203 milimetra u sekundi (8 inča u sekundi)
  - Širina štampe je 56 mm (2,20 inča)
- Opcija više rezolucije – 12 tačaka po milimetru (300 tačaka po inču)
  - Štampa brzinom do 152,4 milimetra u sekundi (6 inča u sekundi)
  - Širina štampe je 56 mm (2,20 inča)



**NAPOMENA:** Maksimalne brzine štampe razlikuju se u zavisnosti od modela, rezolucije štampe i tipa medija koji se koristi.

## Zebra rešenja za štampanje nalepnica

Veliki skup mogućnosti i resursa Zebra štampača pruža mogućnost štampanja bez povezivanja ili kao deo većeg sistema za štampanje.

Štampač je samo jedan od tri dela rešenja za štampanje. Da biste štampali; potrebni su vam Zebra štampač, kompatibilne nalepnice i softver (upravljački program, mobilne aplikacije, programiranje itd.), koji štampaču prenosi šta treba da radi i štampa.

Koristite besplatni Zebra softver za dizajniranje nalepnica i obrazaca ZebraDesigner kako biste kreirali dizajnerska rešenja za nalepnice profesionalnog izgleda i štampali ih.

Zebra pruža kompletan paket besplatnog Link-OS softvera: aplikacije za mobilne uređaje i računare, upravljački programi, pomoćni programi za podešavanje, alatke za nadgledanje i upravljanje štampanjem, uvoz grafike i fontova, slanje komandi za programiranje, ažuriranje firmvera i preuzimanje datoteka. Paket

Link-OS ima emulaciju za širok opseg drugih jezika za kontrolu štampača putem Link-OS Virtual Devices (Virtuelni uređaji), a obuhvata i besplatnu PDF Direct aplikaciju za emulaciju.

Zebra veb lokacija ili prodavac će vam pomoći da identifikujete medije za željeni način upotrebe.

### Režimi rada

Štampač ima mnoge radne konfiguracije i hardverske opcije. Ovo je delimična lista nekih režima rada koje ovaj višenamenski štampač pruža.

- Direktno termalno štampanje (za štampanje se koriste mediji osetljivi na toplotu).
- Režim standardnog cepanja omogućava cepanje svake nalepnice/računa ili grupno štampanje trake sa nalepnicama uz cepanje nakon štampanja.
- Režim doziranja nalepnica: Ako je instaliran opcioni modul za doziranje, pozadinski materijal se može odvojiti od nalepnice tokom štampanja. Nakon uklanjanja nalepnice, štampa se sledeća.
- Sečenje medija: Ako je instaliran opcioni sekač za medije, štampač može da seče podlogu između nalepnica, papira za račune ili medije za oznake.
- Štampanje na medijima bez podloge sa opcijama isečenih ili otcepljenih nalepnica za lako preuzimanje i nanošenje nalepnica.
- Internet stvari (IoT) alatke za podatke (Savanna)
- Samostalno: Štampač može da štampa bez direktnog povezivanja na računar.
  - Štampač sa opcionim ekranom u boji osetljivim na dodir može da koristi menije za pristup i štampanje formata/obrasca nalepnice.
  - Link-OS aplikacija koja se povezuje preko Bluetooth veze (bežična opcija).
  - Format/obrazac nalepnice koji se automatski pokreće (zasnovan na programiranju).
  - Uređaj za unos podataka koji je povezan na host USB port ili serijski port štampača. U to spadaju uređaji za unos podataka kao što su skeneri, vage za merenje, tastature itd.
  - Štampač koristite sa instaliranom opcionom baterijom i bežičnom komunikacijom putem mobilnih aplikacija za konfigurisanje ili stonog računara (aplikacije, upravljački programi i programi).
- Deljeno mrežno štampanje: Štampači konfigurisani sa Ethernet (LAN) i Wi-Fi interfejsom imaju interni server za štampanje.

### Uobičajene funkcije stonih Link-OS štampača

Zebra Link-OS stoni štampači dele uobičajeni skup funkcija. Evo nekih uobičajenih karakteristika platforme:

- OpenAccess dizajn za pojednostavljeno umetanje medija.
- Zebra softver Link-OS, aplikacije i kompleti za razvoj softvera – otvorena platforma koja povezuje operativne sisteme za pametne Link-OS uređaje sa moćnim softverskim aplikacijama, što olakšava integraciju uređaja, upravljanje i održavanje bez obzira na lokaciju.
  - Paket Link-OS ima emulaciju za širok opseg drugih jezika za kontrolu štampača putem Link-OS Virtual Devices (Virtuelni uređaji), a obuhvata i besplatnu PDF Direct aplikaciju za emulaciju.
- Dodirne tačke označene bojama za kontrole operatera i vodiče za medije.
- Poboljšani korisnički interfejs sa tri dugmeta i pet indikatora statusa.
- Jednostavne opcije za manipulisanje medijima koje se mogu instalirati na terenu.

- Podrška za rolne medija:
  - Spoljni prečnik: Do 127 mm (5 inča)
  - Unutrašnji prečnik: 12,7 mm (0,5 inča), 25,4 mm (1 inč) i dodatne veličine jezgra sa opcionim adapterima za jezgra medija.
- Pomični senzor pruža kompatibilnost sa najširim opsegom tipova medija:
  - Spoljni prečnik: Do 127 mm (5 inča)
  - Kompatibilnost sa nazubljenim ili zakošenim medijima.
  - Senzor prozirnosti sa više centralnih pozicija koji je namenjen za korišćenje sa medijima za nalepnice sa prorezom/mrežom.
- USB host port koji može da se koristi za lako ažuriranje firmvera.
- USB 2.0 interfejs
- Modularni slot za povezivanje za opcije interfejsa 10/100 Ethernet (802.3 RJ-45) i serijski (RS-232 DB-9) koje je moguće instalirati na terenu.
- Skaliranje i uvoz OpenType i TrueType fontova u realnom vremenu, Unicode, interni prilagodljivi font (Swiss 721 Latin 1 font) i izbor internih rasterskih fontova.
- Tehnologija fokusirana na kompatibilnost unazad olakšava zamenu štampača:
  - Zamena zastarelih Zebra stonih štampača. Štampač podržava EPL i ZPL jezike za programiranje.
  - Podržava Link-OS virtuelne uređaje za tumačenje jezika za programiranje štampača koji nisu proizvod kompanije Zebra.
- Štampanje sa podrškom za XML – omogućava XML komunikaciju za štampanje nalepnica sa bar-kodom, čime se eliminišu naknade za licenciranje i hardver servera za štampanje i smanjuju troškovi prilagođavanja i programiranja.
- Zebra Global Printing Solution podržava:
  - Microsoft Windows kodni raspored tastature (i ANSI)
  - Unicode UTF-8 i UTF-16 (Unicode Transformation Formats)
  - XML
  - ASCII (7-bitni i 8-bitni koje koriste zastareli programi i sistemi)
  - Osnovni kodni raspored za jednobajtni i dvobajtni fontove
  - JIS i Shift-JIS (Japanese International Standards)
  - Heksadecimalno kodiranje
  - Prilagođeno mapiranje znakova (kreiranje DAT tabele, povezivanje fontova i ponovno mapiranje znakova)
- Štampač podržava konfigurisanje pomoću uslužnog programa za podešavanje koji je pokrenut na mobilnim uređajima.
  - Koristite opcionu funkciju štampača Bluetooth Low Energy (LE) za komunikaciju kratkog dometa sa različitim mobilnim uređajima. Bluetooth LE radi sa Zebra uslužnim mobilnim aplikacijama za podešavanje koje pomažu pri podešavanju štampača, obavljanju kalibracije medija i maksimalnom uvećanju kvaliteta štampe.
  - Zebra's Print Touch (Near Field Communication – NFC) omogućava uparivanje uređaja dodiranjem, pristupanje informacijama o štampaču i pristupanje mobilnim aplikacijama.

- Ugrađeni Real-Time Clock (RTC).
- Omogućeno je izveštavanje o održavanju glave za štampanje, uz prilagođavanje od strane korisnika.
- Jednostavna zamena glave za štampanje i valjka za štampanje bez alata.
- Najmanje 64 MB unutrašnje memorije štampača za čuvanje obrazaca, fontova i grafike.

### Takođe pogledajte

[zebra.com/linkos](http://zebra.com/linkos)

## Opcije za Link-OS stoni štampač

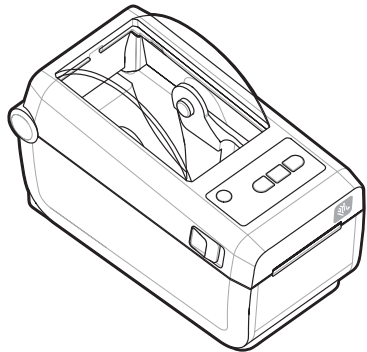
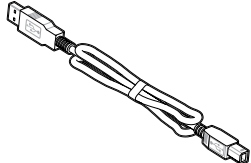

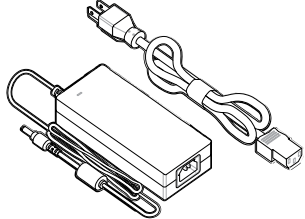
Štampač možete da poručite sa širokim opsegom fabrički instaliranih opcija. Druge opcije su dostupne kao kompleti za nadogradnju na terenu.

- Žične i bežične opcije (fabrički instalirane ili za nadogradnju na terenu):
  - Bluetooth bežična veza male potrošnje energije (LE).
  - Wi-Fi (802.11ac – uključuje a/b/g/n), Bluetooth 4.2 (kompatibilan sa 4.1) i Bluetooth Low Energy (LE) 5.0 bežična veza.
  - Interni Ethernet server za štampanje (LAN, RJ-45 konektor) – podržava 10Base-T, 100Base-TX i brzo prebacivanje između Ethernet 10/100 mreže za žičnu vezu.
- Modularni slot za povezivanje za opcije interfejsa 10/100 Ethernet (802.3 RJ-45) i serijski (RS-232 DB-9) koje je moguće instalirati na terenu.
  - Interni Ethernet server za štampanje (LAN, RJ-45 konektor) – podržava 10Base-T, 100Base-TX i brzo prebacivanje između Ethernet 10/100 mreže.
  - Serijski priključak (RS-232 DB-9)
- Opcije za manipulisanje medijima (mogućnost instalacije na terenu):
  - Dozator nalepnica (skidanje podloge i prikazivanje nalepnice za operatera)
  - Sekač medija opšte namene
- Priloženo postolje za bateriju sa uklonjivom baterijom
  - Priloženo postolje za bateriju i baterija se prodaju odvojeno
  - Baterija je projektovana tako da pruža stalno regulisano napajanje za dosledan kvalitet štampe (zatamnjenost-contrast).
  - Obuhvata režim isključivanja za transport i skladištenje
  - Uključuje indikatore napunjenosti baterije i statusa koji su ugrađeni u bateriju
- USB host port koji može da se koristi za lako ažuriranje firmvera.
- USB 2.0 interfejs
- Podrška za azijske jezike sa opcijama konfiguracije štampača za velike skupove znakova za pojednostavljeni i tradicionalni kineski, japanski ili korejski.
- Zebra ZBI 2.0 (Zebra BASIC Interpreter) jezik za programiranje. ZBI vam omogućava da kreirate prilagođene operacije štampača koje mogu da automatizuju procese, koriste periferne uređaje (na primer, skeneri, vage, tastature, Zebra ZKDU itd.), bez povezivanja sa računarom ili mrežom.

## Šta dolazi u pakovanju sa Zebra ZD411D?

Štampač se obično isporučuje sa sledećim stavkama.

### U kompletu

	
Štampač	USB kabl
	
Dokumentacija štampača	Napajanje i kabl za napajanje (razlikuje se u zavisnosti od lokalnog standarda ili regiona)

### Nije u kompletu

Mediji za direktni termalni štampač

## Raspakivanje i provera štampača

Saveti za proveru i verifikovanje stavki štampača.

Kada dobijete štampač, odmah ga raspakujte i proverite da li je oštećen tokom transporta.

- Sačuvajte svu ambalažu.
- Proverite da li na spoljnim površinama ima oštećenja.
- Otvorite štampač i pregledajte odeljak za medije da biste proverili da li su komponente oštećene.

Ako otkrijete oštećenje pri transportu nakon pregleda:

- Odmah obavestite transportnu kompaniju i prijavite izveštaj o šteti. Kompanija Zebra Technologies Corporation nije odgovorna ni za kakvo oštećenje štampača tokom transporta, pa ne pokriva popravku ove štete u okviru garancije.
- Sačuvajte svu ambalažu radi provere od strane transportne kompanije.
- Obavestite ovlašćenog Zebra prodavca.

## Otvaranje štampača

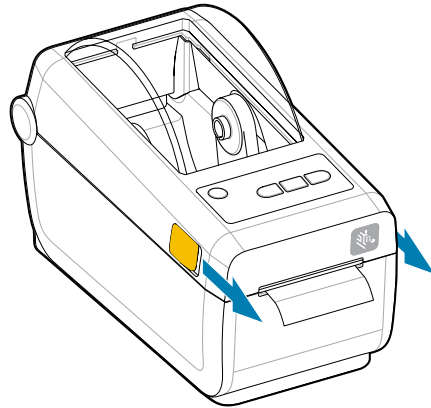
Pristupanje odeljku za medije štampača.



**ESD CAUTION:** Elektrostaticko pražnjenje koje se akumulira na površini ljudskog tela ili drugim površinama može da ošteti ili uništi glavu za štampanje i druge elektronske komponente koje se koriste u ovom uređaju. Prilikom rada sa glavom za štampanje ili elektronskim komponentama ispod gornjeg poklopca morate da pratite bezbednosne procedure za statički elektricitet.

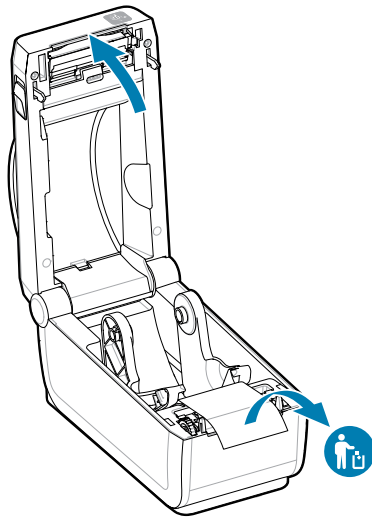
Otvorite štampač da biste videli i pristupili odeljku za nalepnice.

1. Otvorite štampač tako što ćete povući dve bravice za oslobađanje sa obe strane štampača.
2. Podignite poklopac kada se bravica oslobodi.





3. Uklonite sve slobodne probne nalepnice iz odeljka za nalepnice.



4. Proverite da li u štampaču ima olabavljenih ili oštećenih delova.

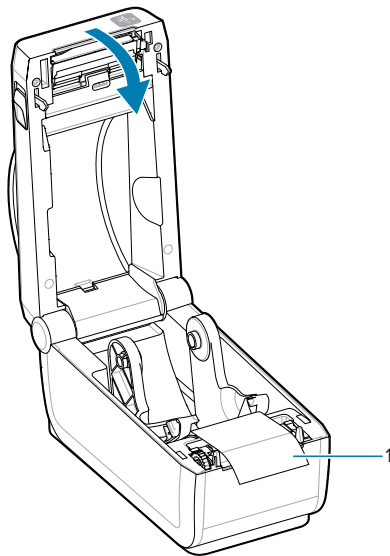
## Zatvaranje štampača

Zatvorite štampač nakon što pristupite odeljku za nalepnice da biste zaštitili štampač.

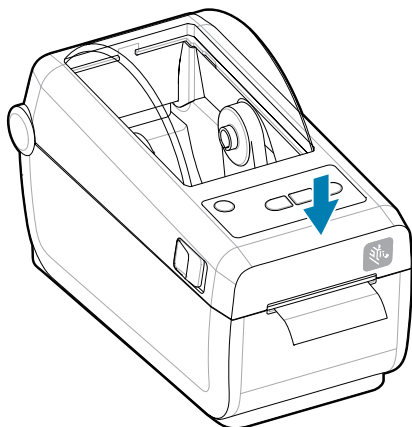
1. Ako su u štampač ubačene nalepnice, proverite da li nalepnice u potpunosti pokrivaju valjak na prednjoj strani štampača.



**NAPOMENA:** Ako se štampač ne koristi, preporučuje se da stavite nalepnicu (1) preko celog valjka za štampanje i da zatvorite. Uradite to za transport i skladištenje. Glava za štampanje i valjak mogu da se zalepe.



2. Pažljivo spustite poklopac.
3. Da biste zatvorili prednji deo štampača, gurnite ga nadole. Čvrsto gurnite centralni ili oba ugla štampača dok se obe strane brave ne zaključaju.

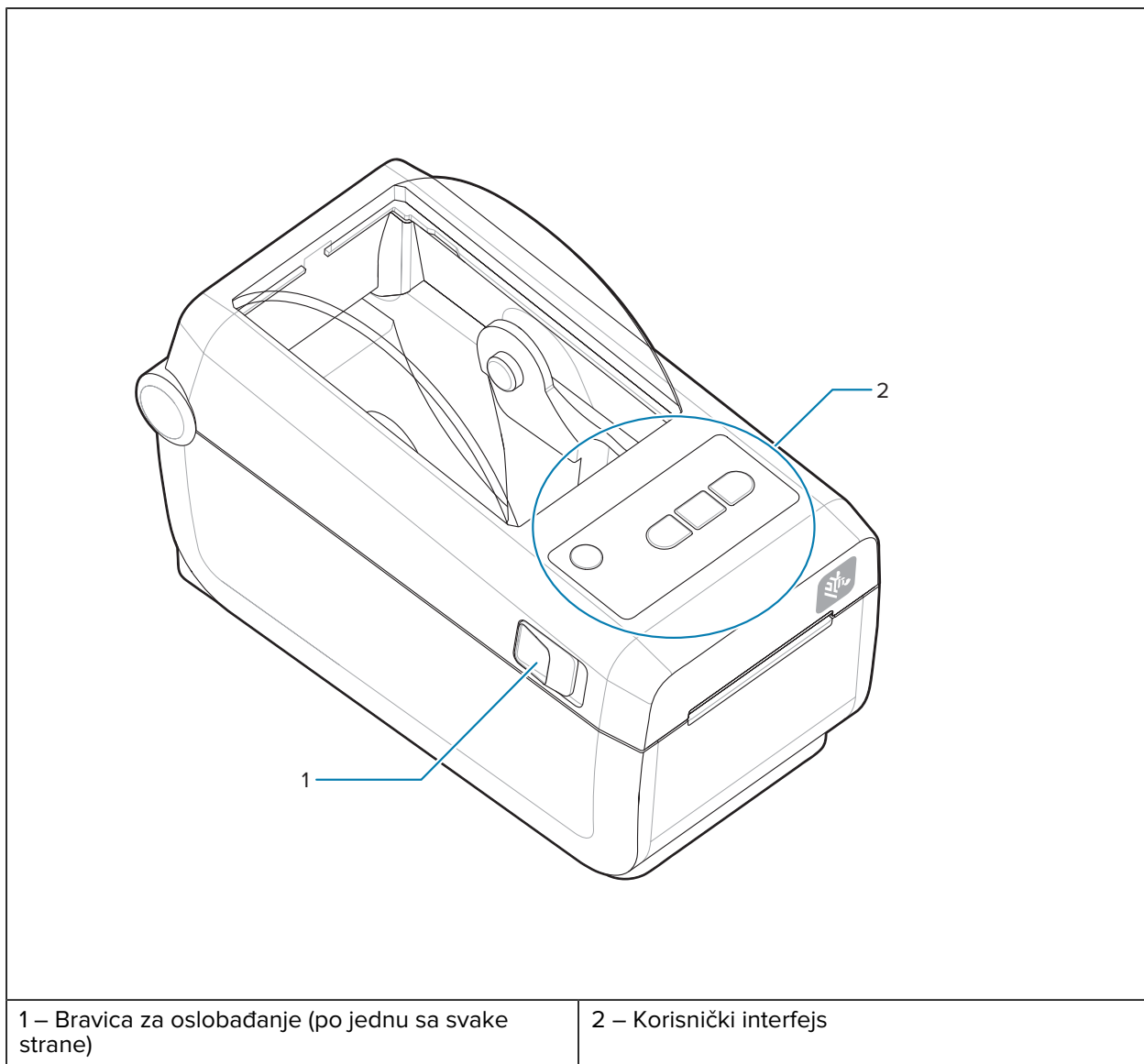


# ZD411D – funkcije

U ovom odeljku navedene su funkcije Link-OS 4-inčnog stonog termalnog štampača za nalepnice Zebra ZD411D. Dostupan je i video zapis sa uputstvima za funkcije na Zebra veb lokaciji.

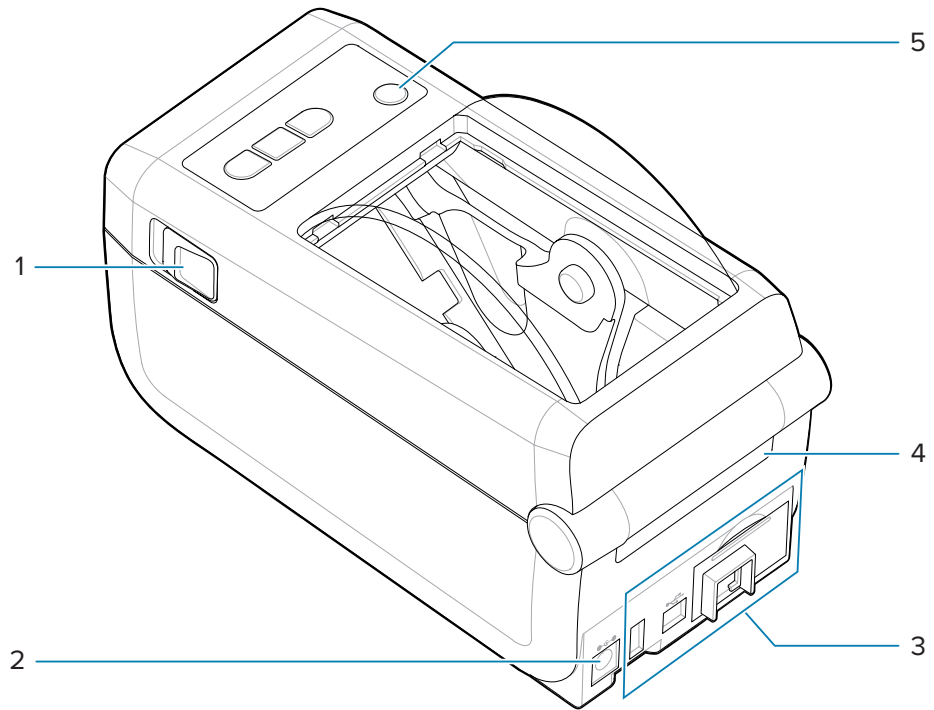
Stranica za podršku za štampač i video zapisi nalaze se ovde:

- ZD411D direktni termalni štampač – [zebra.com/zd411d-info](https://zebra.com/zd411d-info)

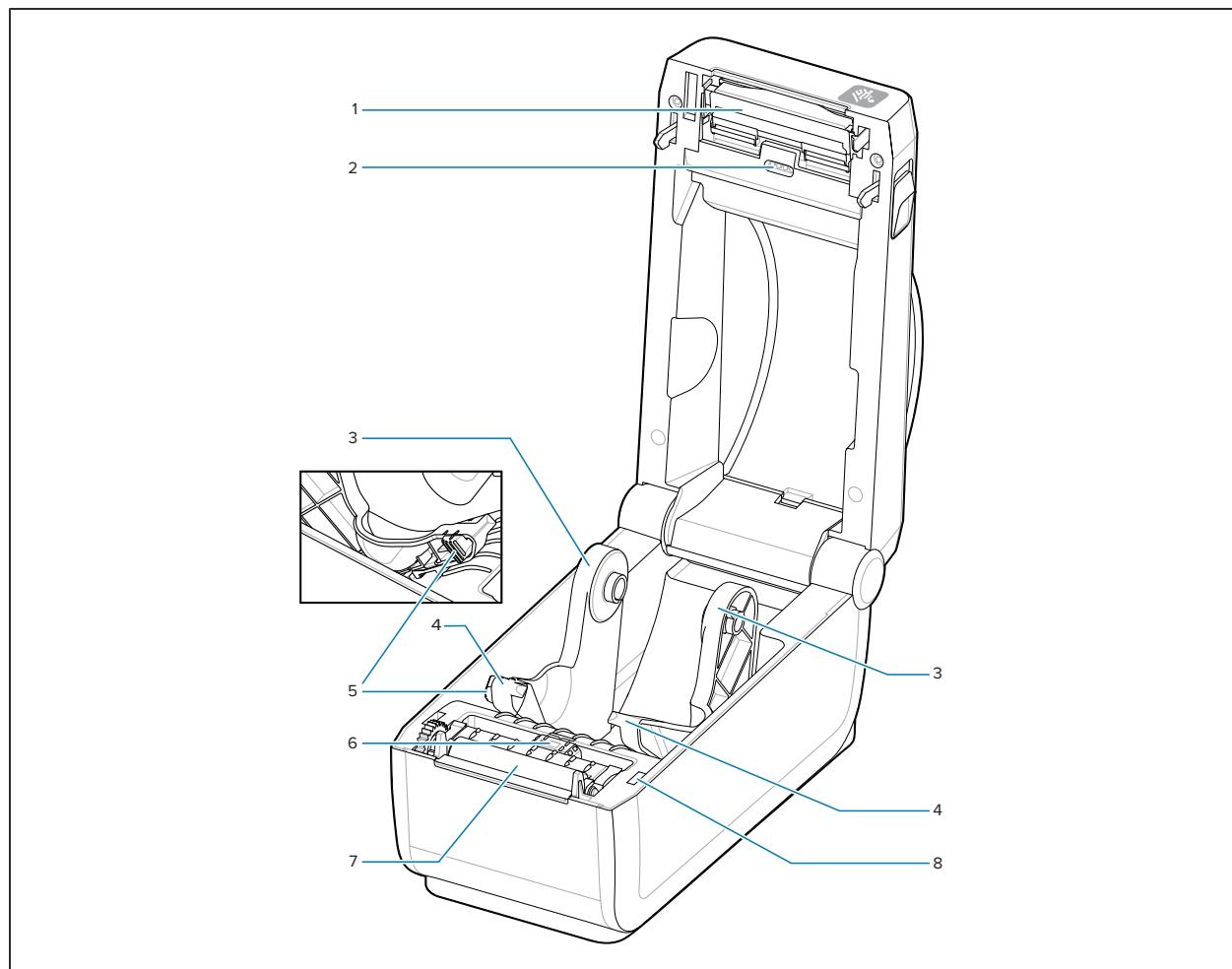
**Tabela 1** Spoljne funkcije štampača – prikaz spreda

Više informacija o kontrolama štampača potražite u odeljku [Kontrole i indikatori](#) na strani 29.

**Tabela 2** Spoljne funkcije štampača – prikaz otpozadi



1 – Bravica za oslobađanje	2 – DC utičnica za napajanje	3 – Pristupna vrata otvora za modul za interfejs i povezivanje
4 – Ulazni otvor za preklopne medije	5 – Dugme POWER (Napajanje)	

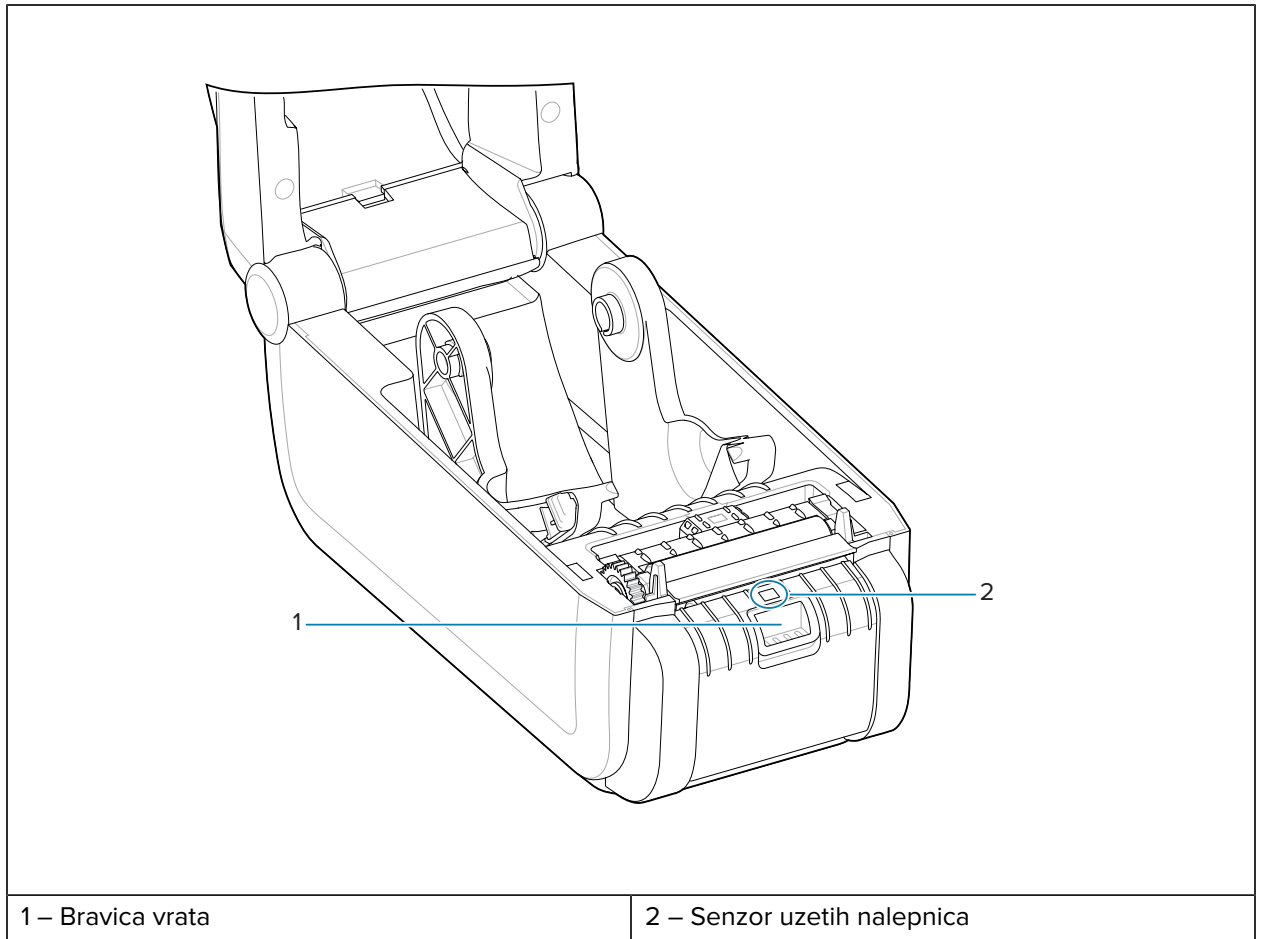
**Tabela 3** Funkcije unutar štampača


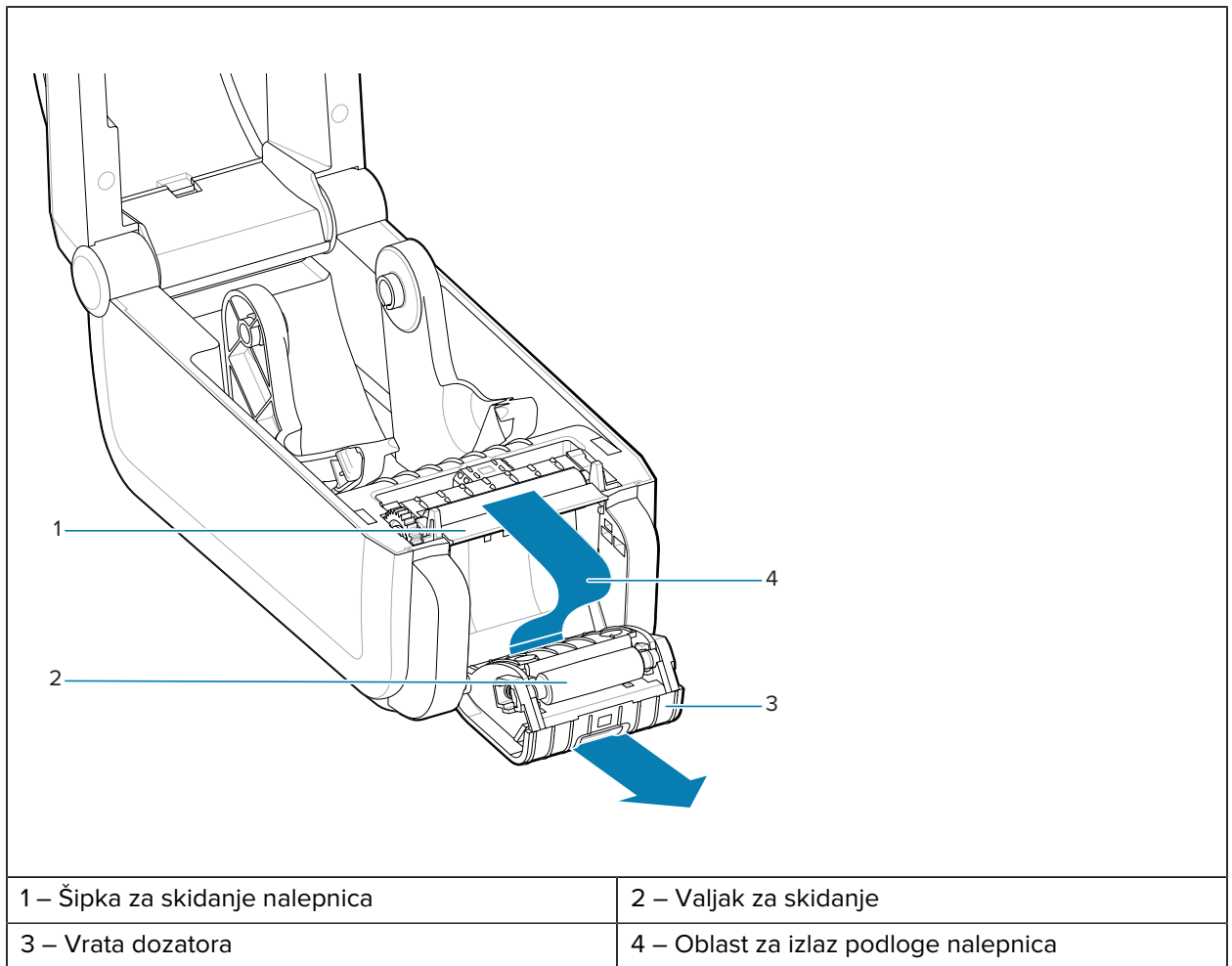
1 – Glava za štampanje	2 – skup senzora gornje mreže (prorez) (sa druge strane)	3 – Držači rolne
4 – Vođice za medije	5 – Podešavanje vođice za medije/zaustavljivača rolne	6 – Pomični senzor (crna oznaka i donja mreža/prorez)
7 – Valjak za štampanje	8 – Senzor podignute glave (unutra)	

## Opcija dozatora nalepnica

Opcija dozatora nalepnica predstavlja uobičajeni komplet za nadogradnju Link-OS štampača od 4 inča za seriju štampača.

**Tabela 4** Dozator nalepnica je zatvoren



**Tabela 5** Dozator nalepnica je otvoren**Takođe pogledajte**

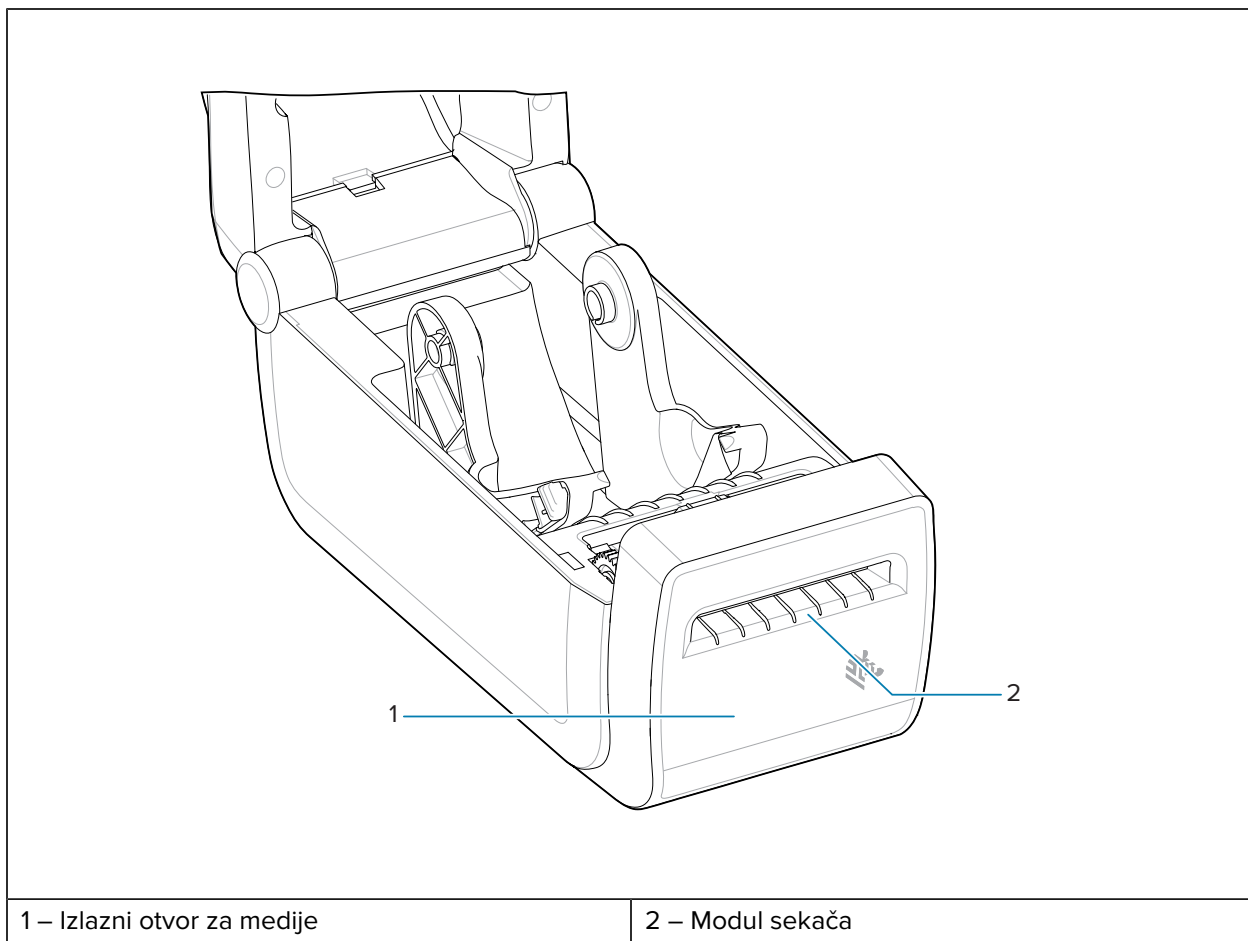
[Instaliranje opcija za izbacivanje, sečenje i cepanje medija](#)

**Opcija sekača**

Opcija sekača predstavlja uobičajeni komplet za nadogradnju Link-OS štampača od 4 inča za seriju štampača.



Tabela 6 Sekač

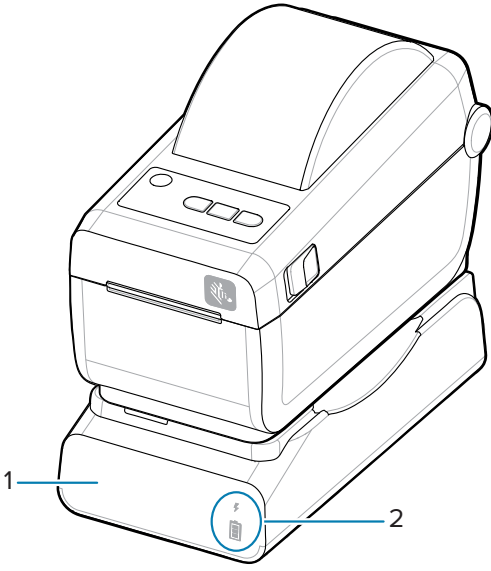
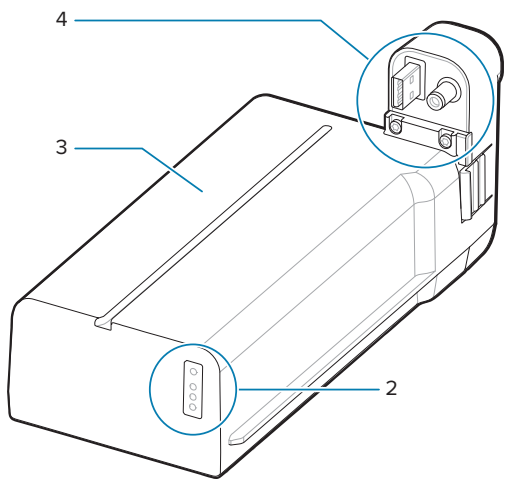
**Takođe pogledajte**

[Instaliranje opcija za izbacivanje, sečenje i cepanje medija](#)

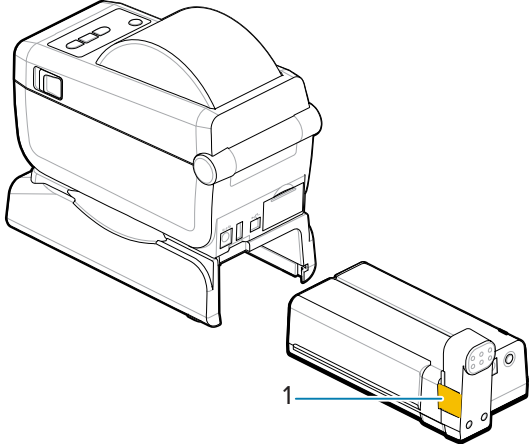
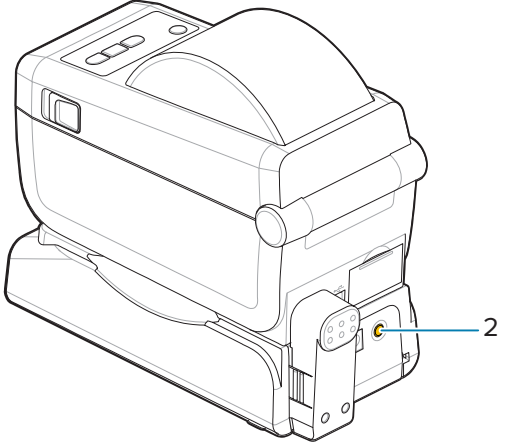
**Opciona priključena baterija i postolje**

Opciona priključena baterija i postolje predstavlja uobičajeni komplet za nadogradnju Link-OS štampača iz ove serije.

**Tabela 7** Štampač sa postoljem baterije i baterijom

	
<p>1 – Postolje za napajanje sa baterijom</p>	<p>3 – Baterija</p>
<p>2 – Indikatori statusa baterije i punjenja</p>	<p>4 – Interfejs za napajanje</p>

**Tabela 8** Umetanje baterije

	
<p>1 – Bravica za bateriju</p>	<p>2 – Dugme Battery Control (Upravljanje baterijom)</p>



**NAPOMENA:** Bateriju možete da puniti, proveravate i konfigurirate za skladištenje bez štampača. Za punjenje baterije potrebno je napajanje štampača ili drugi odobreni Zebra izvor napajanja.

## Zebra Print Touch

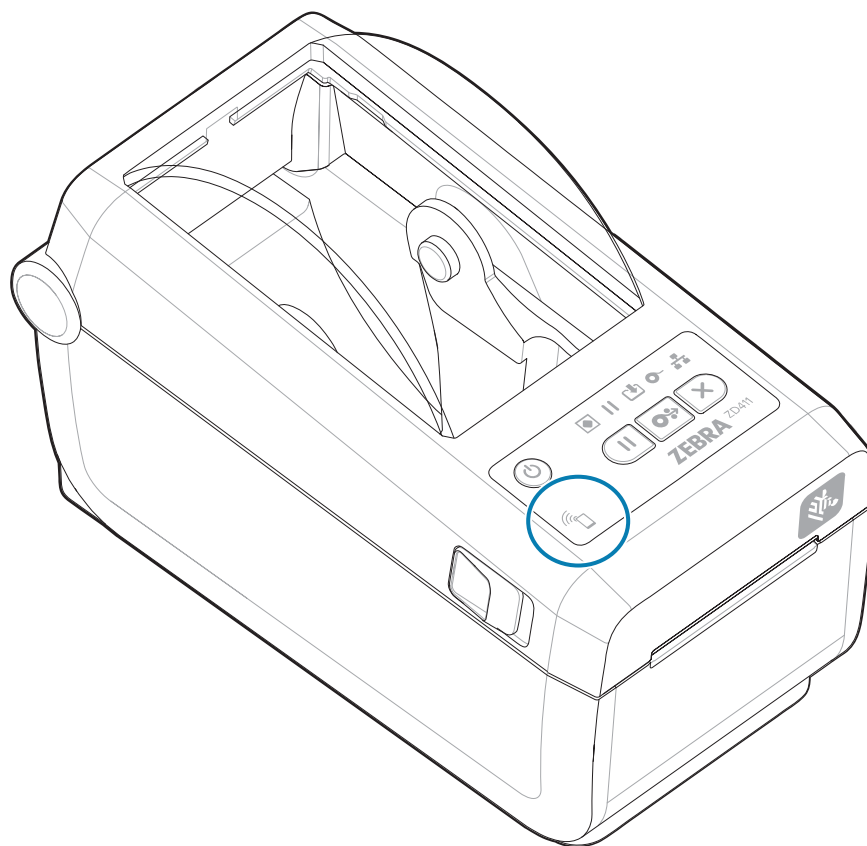
Funkcija Zebra Print Touch omogućava vam da prislonite Near Field Communication (NFC) uređaj, kao što je pametni telefon ili tablet, uz logotip Print Touch na štampaču da biste uređaj uparili sa štampačem.

Funkcija Print Touch dostupna je na modelima sa fabrički instaliranim Bluetooth Low Power. Ova funkcija vam omogućava da koristite uređaj da biste pružili informacije koje se od vas traže, a zatim da odštampate nalepnicu pomoću tih informacija.



**NAPOMENA:** Neki mobilni uređaji možda ne podržavaju NFC komunikaciju sa štampačem dok ne konfigurirate potrebne NFC postavke na uređaju. Ako naidete na probleme, obratite se dobavljaču usluga ili proizvođaču pametnog uređaja da biste dobili više informacija.

**Slika 1** Lokacija za aktiviranje Zebra Print Touch NFC čitača



### Podaci koje sadrži kodirana NFC oznaka

- URL za Zebra veb stranicu za brzu pomoć
- Bluetooth Low Energy MAC adresa štampača

- MAC adresa klasične Bluetooth veze štampača (ako je dostupna)
- Wi-Fi (WLAN) MAC adresa štampača (ako je dostupna)
- Ethernet (LAN) adresa štampača (ako je dostupna)
- SKU štampača – primer ZD42122-D01W01EZ
- Serijski broj štampača

### **Načini korišćenja funkcije Print Touch (NFC oznaka)**

- Olakšavanje Bluetooth uparivanja sa kompatibilnim mobilnim uređajem
- Pokretanje aplikacije
- Pokrenite mobilnog pregledača i otvaranje veb stranice

# Kontrole i indikatori

U ovom odeljku opisane su korisničke kontrole i njihove funkcije.

## Korisnički interfejs

Primarne korisničke kontrole nalaze se na prednjoj strani štampača.

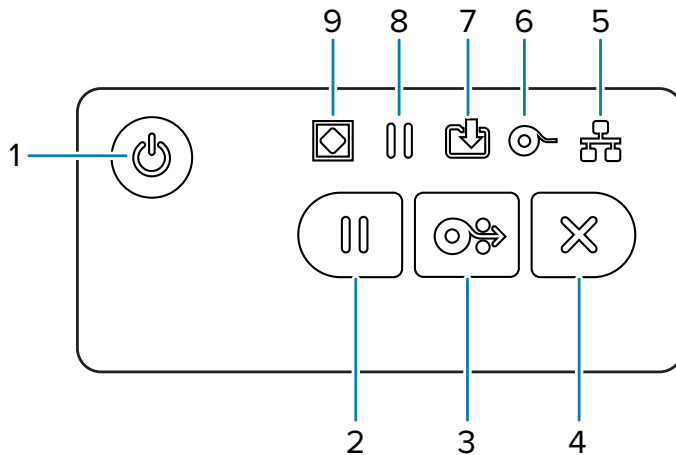
### Standardni korisnički interfejs

- Ovaj interfejs pruža osnovnu kontrolu i status potrebne operateru. Radni status štampača se prikazuje pomoću pet ikona indikatora statusa. Ikone predstavljaju nekoliko funkcionalnih oblasti rada. Indikatori, kao grupa, pružaju širok opseg obaveštenja o statusu štampača kada se koriste u kombinaciji. Vidljive su sa veće razdaljine nego što možete da čitate na štampaču sa ekranom. Pogledajte [Značenje šablona indikatora](#).
- Ovaj interfejs podržava zadatke operatera pri zameni potrošnog materijala za štampanje (nalepnice, papir za račune, traka za prenos itd.) kada to zatraže dva indikatora.
- Ikone indikatora statusa predstavljaju funkcionalnu oblast rada štampača.
- Indikatori statusa obično koriste boju da bi operateru pokazali funkcionalni status štampača. Indikatori statusa mogu da budu isključeni (ne svetli), crveni, zeleni ili žuti (narandžasti/žuti). Crvena boja označava Pažnja ili Nije spremno. Zelena boja označava Spremno ili Funkcioniše. Žuta (narandžasta/žuta) označava zauzeti ili aktivni proces (preuzimanje podataka, ciklus hlađenja usled previsoke temperature itd.). Indikator statusa koji nije uključen ili ne svetli ne zahteva pažnju operatera.
- Indikator statusa može da treperi (da trepće), da bledi (od svetlog do isključenog), da menja boje ili da ostane uključen u raznim šablonima koji označavaju različite aktivnosti štampača i radni status grupe.
- Kontrolna dugmad se koriste u različitim kombinacijama za pristup internim uslužnim programima koji kalibrišu štampač za medije i obavljaju ograničene postavke štampe.


## ZD411D Kontrole standardnog interfejsa

ZD411D Interfejs štampača pruža osnovnu kontrolu i status uobičajenih operacija štampača.

**Slika 2** Identifikovanje kontrola i indikatora standardnog interfejsa



1 – Dugme <b>Power (Napajanje)</b>	2 – Dugme <b>Pause (Pauza)</b>	3 – Dugme <b>Feed (Uvlačenje)</b> (unapred)	4 – Dugme <b>Cancel (Otkazi)</b>	
5 – Indikator <b>Network (Mreža)</b>	6 – Indikator <b>Supplies (Potrošni materijal)</b>	7 – Indikator <b>Data (Podaci)</b>	8 – Indikator <b>Pause (Pauza)</b>	9 – Indikator <b>Status</b>


 Dugme **POWER (Napajanje)** – Uključuje i isključuje napajanje štampača. Takođe se koristi za pokretanje stanja mirovanja sa malom potrošnjom energije i aktiviranje.

- Prvo uključivanje – pritisnite dugme **POWER (Napajanje)** dok se ne uključe indikatori na štampaču. Indikatori će treperiti u različitim kombinacijama dok štampač obavlja samostalnu dijagnostiku, provere konfiguracije i integrisanje opcionih komponenti, što će trajati nekoliko sekundi. Indikator **Status** će početi da svetli zeleno, što ukazuje na to da je štampač spreman za uobičajene operacije štampanja.
- Energy Star (režim male potrošnje energije) – pritiskanje i otpuštanje dugmeta **POWER (Napajanje)** izazvaće da štampač uđe u režim Energy Star male potrošnje energije. Štampač će maksimalno smanjiti potrošnju energije. Svi indikatori će biti isključeni, osim što će se indikator statusa polako naizmenično uključivati i isključivati kako bi ukazao na režim Energy Star.
- Isključivanje napajanja uz odloženu funkciju Energy Star – pritisnite dugme **POWER (Napajanje)** i zadržite ga 4–9 sekundi. Operater može da pokrene grupni zadatak za štampanje i da prebaci štampač u stanje mirovanja sa malom potrošnjom energije – nakon završetka zadatka.


- Isključivanje napajanja / isključivanje) – pritisnite dugme **POWER (Napajanje)** i zadržite ga 4–9 sekundi. Štampač će se isključiti.
- Režim oporavka nakon nestanka struje – ova funkcija štampača se aktivira podešavanjima hardverskog kratkospojnika na jednom od opcionih modula za povezivanje štampača koji se instaliraju u štampač. Pogledajte [Podešavanje prekidača za režim oporavka nakon nestanka struje](#).
- Štampač će se automatski uključiti kada se uključi u aktivni izvor napajanja naizmjeničnom strujom.
- Podržava režim mirovanja i isključivanje sa odlaganjem režima mirovanja.
- Opcija isključivanja napajanja / isključivanja napajanja resetuje štampač i pokreće početnu sekvencu uključivanja.




**NAPOMENA:** Režim oporavka nakon nestanka struje dostupan je samo na štampačima sa instaliranim modulom za povezivanje štampača.

 Dugme **PAUSE (Pauza)** – pauzira štampanje i pomeranje medija.


- Kada pritisnete dugme **PAUSE (Pauza)**, štampanje se zaustavlja i štampač se prebacuje u stanje pauze. Štampač će dovršiti štampanje trenutne nalepnice pre nego što se pauzira.
- Indikator **Pause (Pauza)** svetli narandžasto (narandžasto / žuto) kako bi ukazao na stanje pauze.
- Ako pritisnete dugme **PAUSE (Pauza)** dok je štampač u stanju pauze, vratiće se u normalni režim rada. Ako se štampa zadatak sa više nalepnica (obrazac / format) ili drugi zadatak za štampanje čeka u redu, štampač će nastaviti sa štampanjem.

 Dugme **FEED (Uvlačenje)** (unapred) – pomeranje nalepnice (obrazac / format).

- Uvlačenje jedne nalepnice – pritiskanje (i otpuštanje) dugmeta **FEED** kada štampač ne štampa dovodi do toga da štampač unapred pomeri medij za dužinu jednog (1) praznog obrasca / formata (nalepnica, račun, oznaka, ulaznica itd.).
- Pomeranje više nalepnica – pritiskanje i zadržavanje dugmeta **FEED** kada štampač ne štampa dovodi do toga da štampač pomeri nalepnice do oslobađanja. Završava pomeranje na početnom položaju sledeće nalepnice.
- Ponovno štampanje poslednje nalepnice (aktivira se pomoću SGD komande: `ezpl.reprint_mode`) – predviđena svrha ove funkcije je da omogući ponovno štampanje neuspešnih medija za štampanje. Ako nestane medija u štampaču (papir, nalepnice, traka za prenos itd.), štampač može ponovo da odštampa poslednju nalepnicu (obrazac za štampanje / format). Bafer koji čuva dostupne slike za ponovno štampanje biće obrisano kada štampač bude isključen ili resetovan.


 Dugme za **otkazivanje** – otkazuje zadatke za štampanje.

- Dugme za **otkazivanje** je funkcionalno samo kada je štampač u pauziranom stanju.
- Jednim pritiskom na dugme za **otkazivanje** štampač otkazuje štampanje sledećeg formata u baferu za štampanje.
- Pritiskom i držanjem dugmeta za **otkazivanje** dve sekunde otkazuje se štampanje SVIH formata koji su na čekanju.


 **Indikator statusa** – primarni indikator statusa za opšte stanje i radni status štampača. Ovaj indikator je poznat i kao indikator napajanja.

- Zeleno: Spreman je za štampanje i aktivnosti sa podacima.
- Zeleno, sporo se naizmjenično uključuje i isključuje: Štampač je u režimu mirovanja.


- Crveno: Nestalo je medija, greška detekcije medija, glava (poklopac / glava za štampanje) je otvorena, greška u sečenju, neuspešna potvrda identiteta glave za štampanje.
- Narandžasto: Pregrevanje glave za štampanje, kvar elementa glave za štampanje, pražnjenje memorije prilikom skladištenja sadržaja (formata, grafike, fontova itd.) i greška napajanja interfejsa za USB host ili serijski priključak.
- Trepereće narandžasto: Preniska temperatura glave za štampanje.
- Trepereće crveno: Prekomerna temperatura glave za štampanje – ovaj status uparen sa treperećim crvenim indikatorom **Pause (Pauza)**. Zahteva hlađenje i ponovno pokretanje štampača.

 **Indikator pauze** – štampač je u režimu pauziranja kada je uključen indikator **Pause (Pauza)**. Nalepnica (obrazac za štampanje) ili sve nalepnice (obraci za štampanje) u redu bafera za štampanje mogu da se otkazu kada je indikator **Pause (Pauza)** uključen pomoću dugmeta **Cancel (Otkazi)**.

- Narandžasto: Štampač je pauziran. Štampanje, uvlačenje nalepnica (unapred) i druge rutine nalepnica su obustavljene dok se stanje pauze ne ukloni pritiskanjem dugmeta **PAUSE (Pauza)**.
- Trepereće crveno: Prekomerna temperatura glave za štampanje – ovaj status uparen sa treperećim crvenim indikatorom **Status**. Zahteva hlađenje i ponovno pokretanje štampača.

 **Indikator podataka** – označava status aktivnosti prenosa podataka.

- Isključeno: Podaci se ne prenose.
- Zeleno: Operacija prenosa podataka nije završena, ali se podaci ne prenose aktivno.
- Trepereće zeleno: Prenos podataka je u toku.
- Trepereće narandžasto: Pražnjenje memorije tokom skladištenja sadržaja (formati, grafika, fontovi itd.).

 **Indikator potrošnog materijala** – ukazuje na status medija (nalepnica, račun, oznake, traka za prenos, kertridž sa trakom itd.).

- Crveno: Nestalo je medija.
- Trepereće crveno: Nestalo je trake.

 **Indikator mreže** – označava aktivnost i status mreže.

- Narandžasto: Detektovana je 10 Base Ethernet (LAN) veza.
- Zeleno: Detektovana je 10/100 Ethernet (LAN) veza ili Wi-Fi (WLAN) ima snažan signal i povezan je.
- Crveno: Kada dođe do greške sa Ethernet (LAN) ili Wi-Fi (WLAN) mrežom.
- Trepereće crveno: Tokom Wi-Fi (WLAN) povezivanja.
- Trepereće narandžasto: Tokom Wi-Fi (WLAN) potvrde identiteta.
- Trepereće zeleno: Kada je Wi-Fi (WLAN) povezan, ali ima slab signal.

## Značenje svetlosnih šablona indikatora

Svi stoni Link-OS štampači imaju pet uobičajenih indikatora statusa.

Tih pet indikatora vam pomažu da identifikujete probleme. Pojedinačni indikatori vam ukazuju na opštu oblast interesovanja. Indikatori mogu da budu isključeni ili uključeni sa različitim svetlosnim šablonima crvene, zelene ili narandžaste boje (narandžasta/žuta). Indikatori statusa mogu da trepere, postepeno se isključuju (od svetlog do isključenog), menjaju boje ili da budu stalno uključeni. Informacije o statusu koje predstavljaju ti svetlosni šabloni detaljno su opisani u ovom odeljku.



**Status – tipični radni uslovi****Štampač je spreman**

Štampač je uključen i spreman za štampanje.

**Pauza**

Štampač je pauziran. Operater mora da pritisne dugme **PAUSE (Pauza)** da bi se štampanje nastavilo.

**Nestalo je medija**

Nestalo je medija (nalepnice, računi, oznake, ulaznice itd.). Štampač zahteva intervenciju i ne može da nastavi bez reagovanja korisnika.

**Prenos podataka**

Prenos podataka je u toku.

**Prenos podataka je pauziran**

Operacija prenosa podataka nije završena, ali se podaci ne prenose aktivno.

**Nema memorije**

Pražnjenje memorije tokom skladištenja sadržaja (formati, grafika, fontovi itd.).

**Otvoren poklopac / otvorena glava za štampanje**

Otvoren je poklopac (glava za štampanje). Štampač zahteva intervenciju i ne može da nastavi bez reagovanja korisnika.

**Greška sečenja (zaglavljivanje)**

Sečivo sekača je zaglavljeno i ne pomera se ispravno.

**Status – rad glave za štampanje**

**OPREZ:** Vruća površina – glava za štampanje postaje vruća tokom štampanja. Da biste sprečili oštećenje glave za štampanje i opasnost od povrede, izbegavajte dodirivanje glave za štampanje. Za održavanje glave za štampanje koristite isključivo olovku za čišćenje.

**Previsoka temperatura glave za štampanje**

Pražnjenje memorije tokom skladištenja sadržaja (formati, grafika, fontovi itd.).

**Preniska temperatura glave za štampanje**



Temperatura glave za štampanje je preniska. Obično je radno okruženje ispod minimalne radne temperature štampača.

**Isključivanje glave za štampanje**



Temperatura glave za štampanje je previsoka. Isključite štampač. Uključite štampač nakon nekoliko minuta da biste omogućili da se potpuno ohladi.

**Greška rezolucije glave za štampanje**



Štampač ne može da pročita tip rezolucije glave za štampanje (tpi). Glava za štampanje je pogrešno zamenjena ili je u pitanju glava za štampanje koja nije proizvod kompanije Zebra.

**Greška neovlašćene glave za štampanje**



Glava za štampanje je zamenjena drugom koja nije originalna Zebra glava za štampanje. Instalirajte originalnu Zebra glavu za štampanje da biste nastavili.

**Status – opcija Bluetooth Low Energy (BTLE)**

**Bluetooth LE je uparen**



Bluetooth Low Energy je uparen.

**Bluetooth LE uparivanje nije uspelo**



Nije uspelo Bluetooth Low Energy uparivanje.

**Status – Ethernet (LAN) opcija**

**Ethernet (LAN) nije povezan**



Ethernet veza nije dostupna. Indikator **NETWORK** je isključen

**Ethernet (LAN) 100base veza**



100 Base veza je otkrivena.

**Ethernet (LAN) 10base veza**



10 Base veza je otkrivena.

### Greška Ethernet (LAN) veze



Postoji uslov za grešku. Štampač nije povezan na mrežu.

### Status – Wi-Fi (WLAN) opcija

#### Wi-Fi se povezuje na WLAN



Indikator treperi crveno dok se štampač povezuje sa mrežom.

Štampač prelazi u režim potvrde identiteta, a indikator menja boju u narandžastu.



Indikator zatim treperi žuto dok štampač potvrđuje identitet na mreži.

#### Wi-Fi (WLAN) 100base snažna veza



Štampač je povezan na mrežu, a Wi-Fi signal je jak.

#### Wi-Fi (WLAN) 100base slaba veza



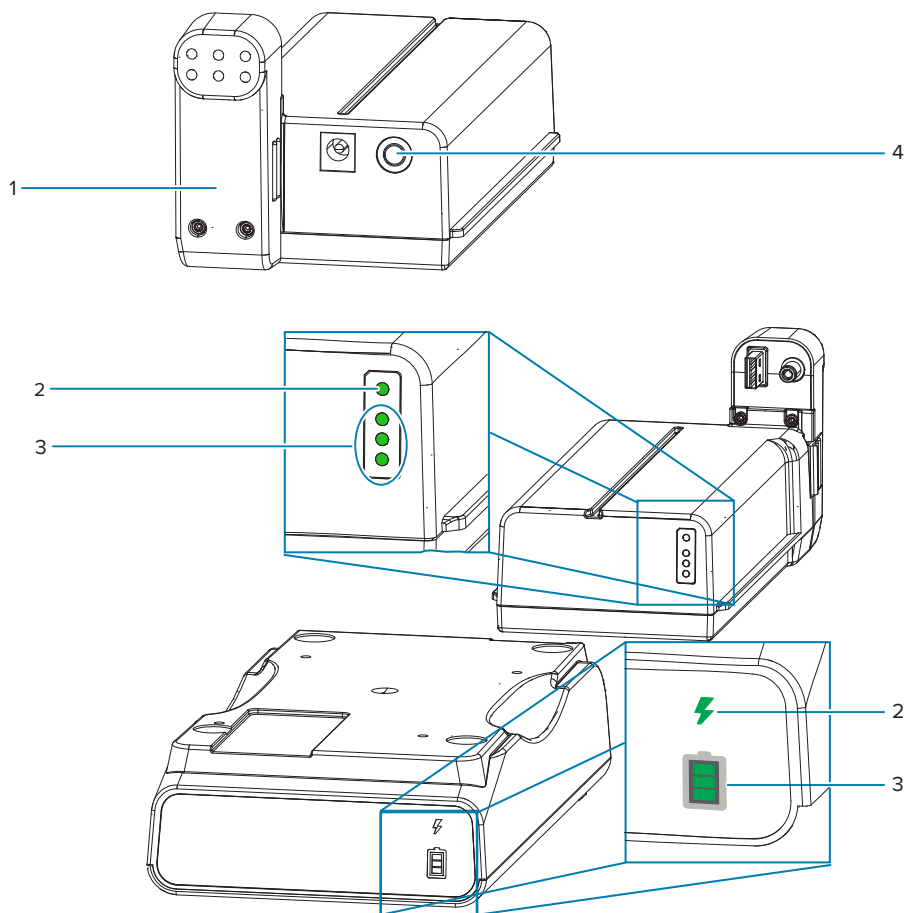
Štampač je povezan na mrežu, a Wi-Fi signal je slab.

## Indikatori i kontrole baterije

Baterija koristi napajanje štampača i jedno kontrolno dugme.

Opciona baterija štampača ima jednostavan korisnički interfejs sa jednim dugmetom i četiri LED indikatora, za upravljanje i prikazivanje statusa i ispravnosti baterije. Baterija predstavlja UPS (uređaj za neprekidno napajanje) za štampač. Više informacija o korišćenju baterije sa štampačem i o režimima za uštedu energije (režim mirovanja, isključivanje itd.) potražite u odeljku [Štampanje sa priključenim postoljem za bateriju i opcijom baterijom](#) na strani 107.

**Slika 3** Kontrole baterije



1 – Prikaz baterije sa zadnje strane	2 – Indikator <b>Battery Health (Ispravnost baterije)</b>
3 – Indikatori <b>Charge Level (Nivo napunjenosti)</b>	4 – Dugme za <b>Battery Control (Upravljanje baterijom)</b>

## **Dugme Battery Control (Upravljanje baterijom)**

Ovo dugme vam pomaže da upravljate baterijom, u štampaču i izvan njega.

- Uključivanje baterije – pritisnite i otpustite.
  - Aktivira (aktivira napajanje) bateriju iz režima mirovanja ili iz isključenog režima. Proverava se ispravnost baterije i status punjenja. Svi indikatori baterije se istovremeno uključuju i isključuju 3 puta. Operater sada ima jedan minut da uključi štampač pre nego što se baterija vrati u prethodni režim mirovanja ili isključeni režim.
  - Baterija prikazuje nivo napunjenosti tokom prvih deset (10) sekundi nakon dovršetka provera ispravnosti interne baterije
  - Isključeni režim – pritisnite i držite dugme 10–11 sekundi, a zatim ga otpustite. Baterija počinje da se isključuje, a oko tri sekunde kasnije svi LED indikatori baterije će zasvetliti tri puta kako biste znali da se baterija isključila.

### **Indikator Battery Health (Ispravnost baterije)**

Prikazuje status napunjenosti i ispravnost baterije.

- Zeleno – dobra ispravnost, potpuna napunjenost i spremnost za rad.
- Narandžasta – punjenje (šampač je isključen).
- Crvena – baterija ima internu grešku. Uklonite bateriju i pogledajte [Rešavanje problema](#) **Rešavanje problema**.
- Treperi crveno – greška punjenja, previsoka ili preniska temperatura, greška internog praćenja itd.

### **Indikator nivoa napunjenosti baterije**

Prikazuje status napunjenosti i ispravnost baterije.

- Tri zelene trake su uključene, nema treperenja – baterija je potpuno napunjena. Baterija je prestala da se puni.
- Dve zelene trake su uključene, a gornja treperi. Manje od potpunog punjenja.
- Jedna zelena traka treperi – vreme je za punjenje baterije.
- Nijedna traka ne svetli – potrebno je punjenje baterije, ali indikator **Battery Health (Ispravnost baterije)** treperi kada se pritisne dugme **Battery Control (Upravljanje baterijom)**. Šampač ne može da se uključi.
- Narandžasto – punjenje.

# Instaliranje hardverskih opcija

Ovaj odeljak vam pomaže pri instaliranju uobičajenih modula za povezivanje štampača i opcija za manipulisanje medijima.



## **VAŽNO:**

Da biste pojednostavili i ubrzali proces podešavanja, instalirajte sve module za povezivanje i opcije za manipulisanje medijima pre nego što prvi put podesite i upotrebite štampač.

Preporučuje se da ažurirate firmver štampača nakon što štampač završi proces podešavanja. Mnoge od ovih opcija imaju interni firmver koji zahteva ažuriranje kako bi ispravno radio uz instaliranu verziju firmvera glavne logičke ploče štampača.

## **Dodatna oprema i opcije za ZD411D koji mogu da se instaliraju na terenu**

Štampač podržava širok asortiman korisničkih kompleta za nadogradnju za povezivanje, manipulisanje medijima i opcije napajanja.

### **Moduli za povezivanje štampača**

Vrata za pristup modulu za povezivanje moraju se ukloniti pre instalacije sledećih opcija – pristupanje otvoru za modul za povezivanje.

- Modul za bežično povezivanje – instaliranje modula za bežično povezivanje
  - Wi-Fi 802.11ac, Bluetooth 4.2, BTLE 5 i MFi 3.0

### **Opcije za manipulisanje medijima**

Standardna maska štampača mora se ukloniti pre instaliranja sledećih opcija – uklanjanje standardne maske.

- Dozator nalepnica (skidanje podloge i prikazivanje nalepnice za operatera) – instaliranje dozatora nalepnica
- Sekač medija za opštu namenu – instaliranje standardnog sekača medija
- Adapteri za rolne medija za jezgra medija unutrašnjeg prečnika od 38,1 mm (1,5 inča), 50,8 mm (2 inča) ili 76,2 mm (3 inča) – adapteri za veličinu jezgra rolne medija
- Kompleti za nadogradnju rezolucije štampača (203 i 300 tpi) – kompleti za nadogradnju rezolucije štampe

### Opcije postolja za napajanje

Štampač podržava komplet za nadogradnju na terenu sa postoljem za napajanje.

- Priloženo postolje za napajanje (isporučuje se sa izvorom napajanja) – instaliranje priloženih opcija postolja za napajanje
- Postolje za napajanje pomoću baterije (baterija se prodaje odvojeno) – instaliranje priloženih opcija postolja za napajanje pomoću baterije
- Baterija (postolje za napajanje pomoću baterije se prodaje odvojeno) – instaliranje baterije u priloženo postolje za napajanje

## Moduli za povezivanje štampača

Moduli za povezivanje mogu lako da se instaliraju bez alata.



**CAUTION–ESD:** Elektrostatičko pražnjenje koje se akumulira na površini ljudskog tela ili drugim površinama može da ošteti ili uništi glavu za štampanje i druge elektronske komponente koje se koriste u ovom uređaju. Prilikom rada sa glavom za štampanje ili elektronskim komponentama ispod gornjeg poklopca morate da pratite bezbednosne procedure za statički elektricitet.

## Prekidač za režim oporavka nakon nestanka struje (podrazumevano je isključen)

Svi moduli za povezivanje štampača imaju prekidač za oporavak nakon nestanka struje. On je podrazumevano postavljen u položaj OFF (Isključeno). Kada je prekidač postavljen u položaj ON (Uključeno), štampač će se automatski uključiti kada se uključi u aktivni izvor napajanja naizmeničnom strujom (bez isključivanja).

- Pogledajte [ZD411D Kontrole standardnog interfejsa](#) na strani 29 – dugme **Power (Napajanje)** – režim oporavka nakon nestanka struje za uključeno/isključeno napajanje.
- Pogledajte [Podešavanje prekidača za režim oporavka nakon nestanka struje](#) na strani 110 za uputstva o aktiviranju režima



**NAPOMENA:** Režim oporavka nakon nestanka struje dostupan je samo na štampačima sa instaliranim modulom za povezivanje štampača.

## Konfigurisanje opcija za žično povezivanje i režima oporavka nakon nestanka struje

Koristite ovu referencu kao pomoć pri nadogradnji, rekonfiguraciji, rešavanju problema sa štampačem i podešavanju režima oporavka nakon nestanka struje na opcionim karticama za povezivanje.

### Pristupanje kartici modula za povezivanje ili praznom ležištu



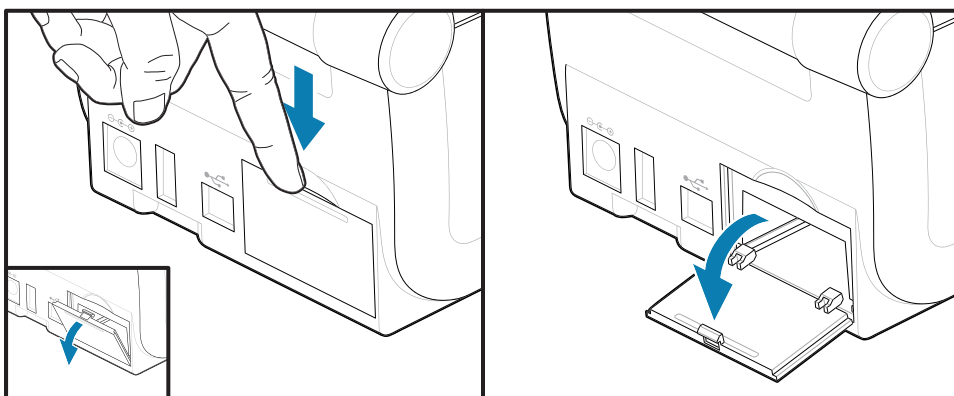
**CAUTION–HOT SURFACE:** Glava za štampanje postaje vruća tokom štampanja. Da biste sprečili oštećenje glave za štampanje i opasnost od povrede, izbegavajte dodirivanje glave za štampanje. Za održavanje glave za štampanje koristite isključivo olovku za čišćenje.

Priprema za instalaciju – za ovu proceduru nije potreban alat.

- Isključite DC utikač sa zadnje strane štampača.

- Isključite kablove interfejsa i USB uređaje iz štampača da biste zaštitili sebe i štampač.
- To će pomoći u izbegavanju nezgoda i oštećenja za štampač i za vas.

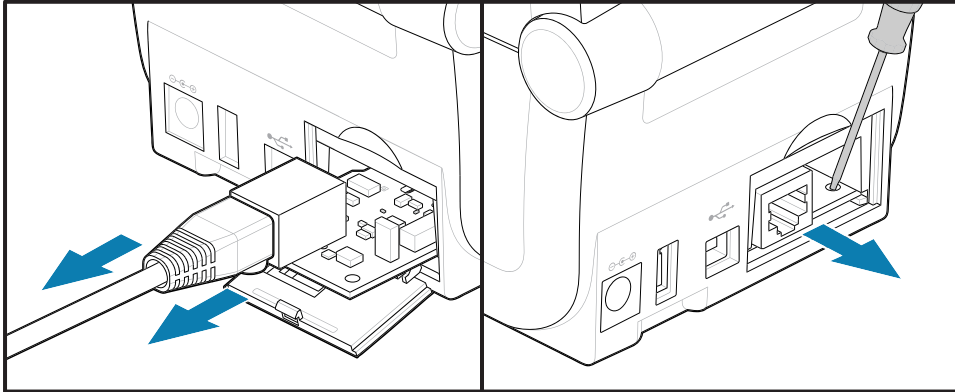
Otvorite vrata za pristup modulu tako što ćete prstom gurnuti nadole sa gornje strane vrata. Tako ćete otpustiti bravicu. Povucite vrata nadole i dalje od štampača.



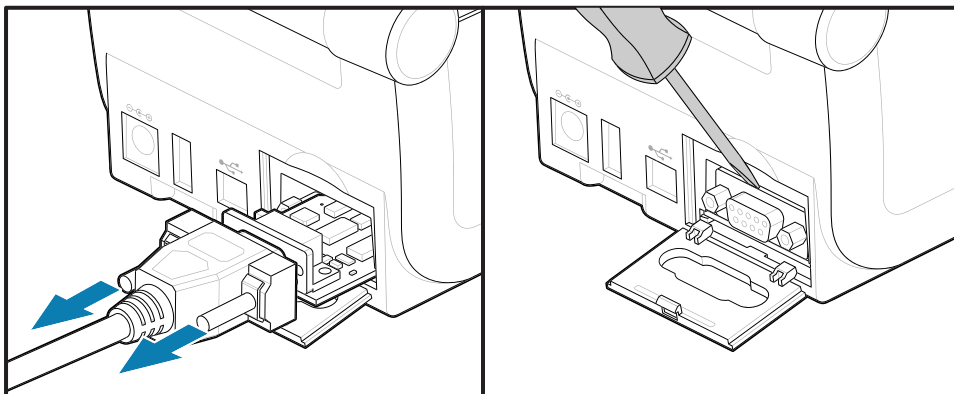
### **Uklanjanje kartice modula za povezivanje**

Kartice modula imaju rupu izbušenu na ivici kartice radi izvlačenja kartice. Izvucite karticu prstima, priključenim kablom ili šiljatim predmetom.





Modul serijskog porta zahteva korišćenje prstiju, obeleživača ili malog ravnog odvijača da biste izvukli karticu.



### Podešavanje prekidača za režim oporavka nakon nestanka struje

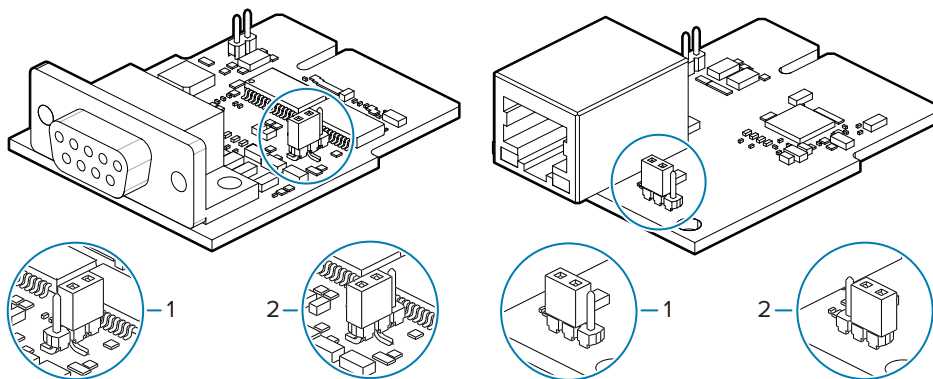


#### **NAPOMENA:**

Režim oporavka nakon nestanka struje dostupan je samo na štampačima sa instaliranim modulom za povezivanje štampača.

Moduli za povezivanje štampača imaju prekidač za oporavak nakon nestanka struje koji je isključen. Kada je prekidač postavljen u položaj ON, štampač će se automatski uključiti kada se uključi u aktivni izvor napajanja naizmjeničnom strujom.

Prebacite prekidač AUTO (režim oporavka nakon nestanka struje) iz položaja OFF u položaj ON.

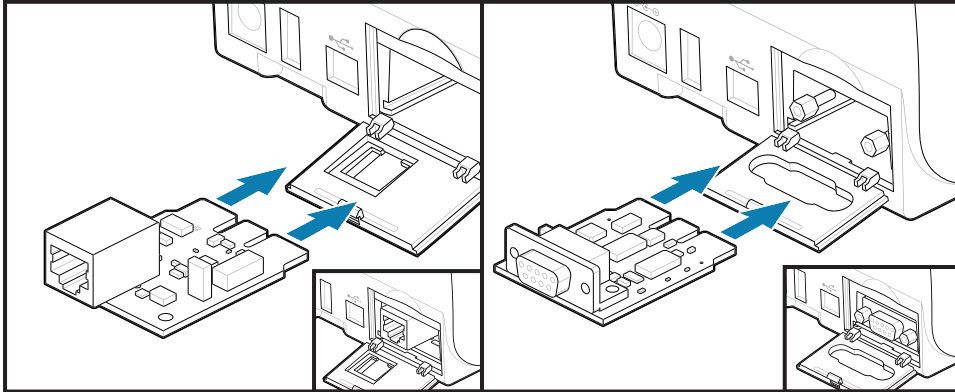


1 – Podrazumevano: Režim oporavka nakon nestanka struje je isključen

2 – Režim oporavka nakon nestanka struje je uključen

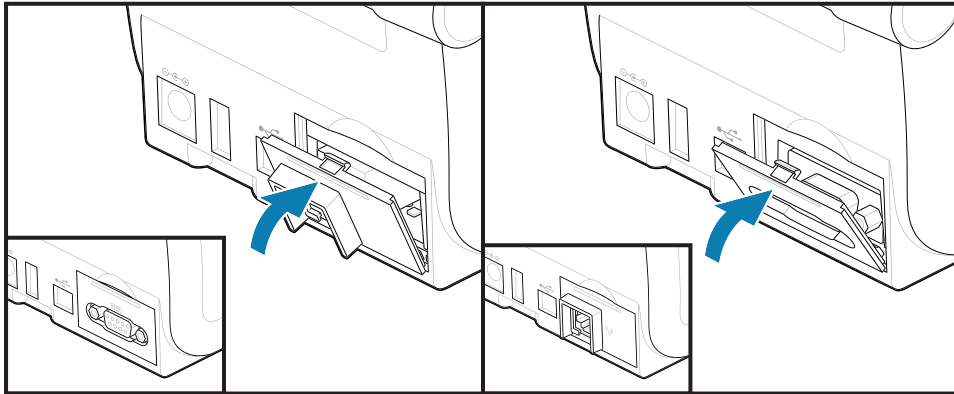
## Instaliranje kartice modula za povezivanje

Uvucite karticu polako, ali čvrsto, dok ne prođe unutrašnju ivicu pristupnih vrata.



### **Instaliranje vrata modula za povezivanje**

Poravnajte donji deo vrata sa donjom ivicom otvora za pristup modulu. Podignite vrata i zatvorite poklopac. Jezičci za zaključavanje kače se na postolje ispod umetnute kartice modula.



## Instaliranje modula za bežično povezivanje

Koristite ovu proceduru da biste instalirali modul za bežično povezivanje.



**CAUTION–ESD:** Elektrostaticko pražnjenje koje se akumulira na površini ljudskog tela ili drugim površinama može da ošteti ili uništi glavu za štampanje i druge elektronske komponente koje se koriste u ovom uređaju. Prilikom rada sa glavom za štampanje ili elektronskim komponentama ispod gornjeg poklopca morate da pratite bezbednosne procedure za statički elektricitet.

Priprema za instalaciju

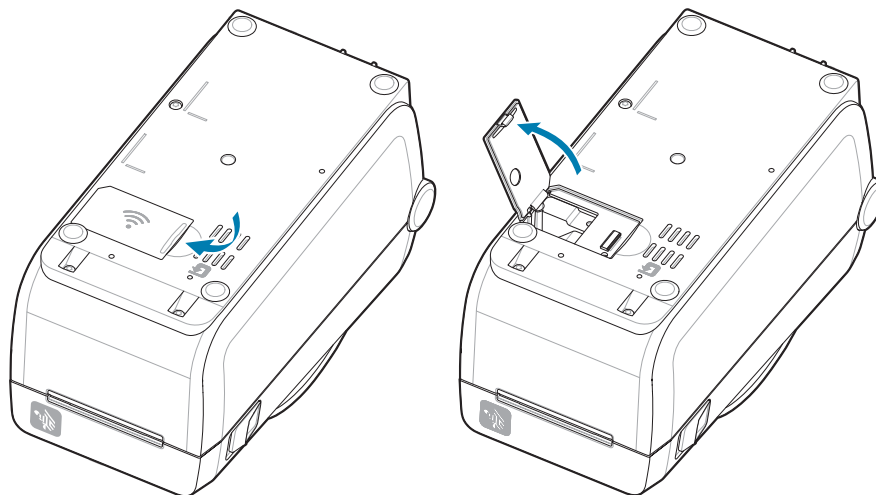
1. Izvadite rolnu medija iz držača rolne medija.
2. Isključite DC utikač sa zadnje strane štampača.
3. Uklonite sve kablove interfejsa i USB uređaje

Za ovu proceduru nije potreban alat.

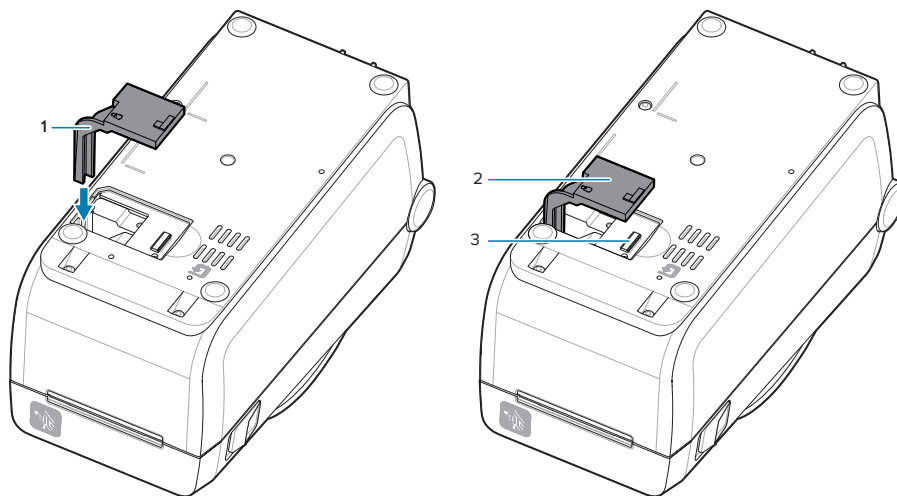
Pristupanje oblasti bežičnog povezivanja

1. Okrenite štampač da biste pristupili vratima za pristup modulu za bežično povezivanje.

2. Otvorite vrata za pristup modulu tako što ćete gurnuti bravu sa gornje strane vrata. Postolje štampača ima uvučeni deo za vrh prsta. Tako ćete otpustiti bravu. Podignite i pomerite vrata nagore da biste ih uklonili.

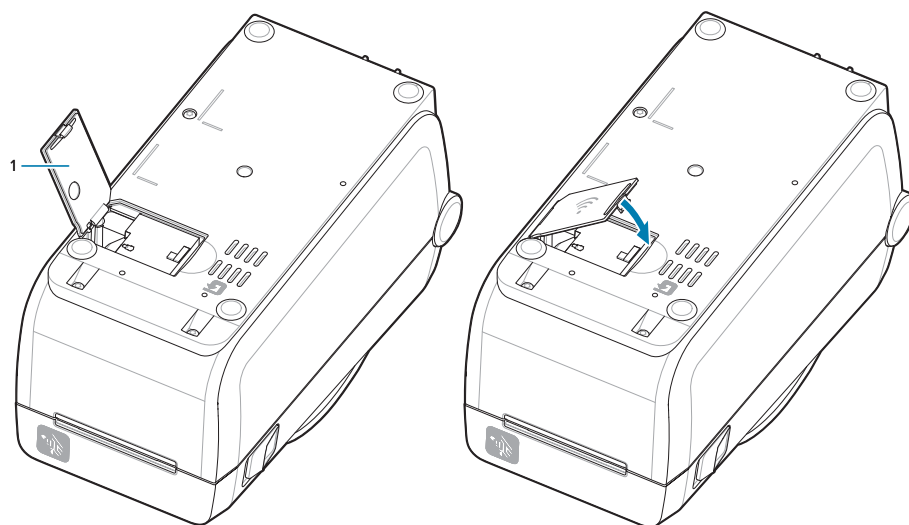


3. Poravnajte krak antene (1) u otvor. Spustite modul i poravnajte ga sa Wi-Fi konektorom štampača (3). Gurnite modul (2) nežno, ali čvrsto dok potpuno ne legne na mesto.



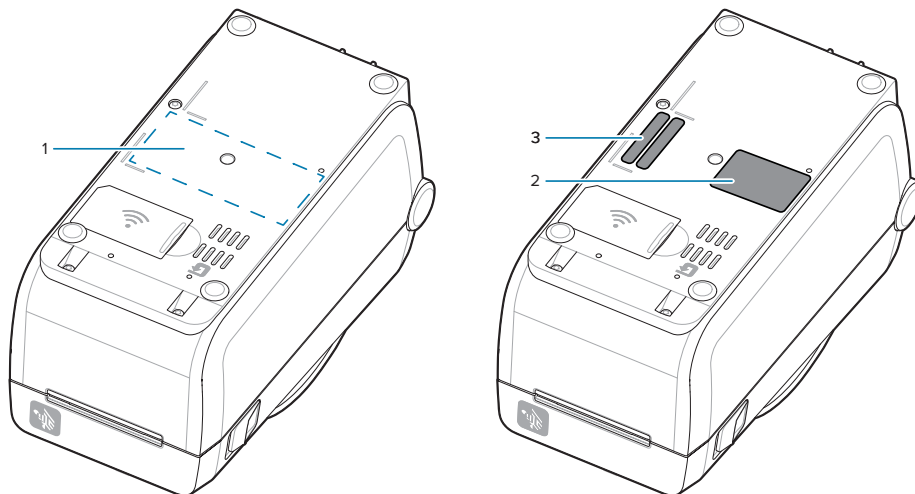
**NAPOMENA:** Vrata za pristup modulu za bežično povezivanje neće se pravilno zatvoriti ako modul nije u potpunosti legao na mesto.

4. Gurnite vrata da biste zaključali bravu.





5. Postavite tri priložene nalepnice sa donje strane štampača (1). Ove nalepnice (2 i 3) pomažu pri konfigurisanju (i naknadnom ponovnom konfigurisanju) štampača. Te nalepnice za konfigurisanje štampača doprinose mobilnim aplikacijama, korišćenju skenera i podršci za štampač.



Ponovo priključite kablove za napajanje i povezivanje štampača nakon što dodate sve komplete za nadogradnju hardvera u štampač.



**NAPOMENA:** Preporučuje se da ažurirate firmver štampača da biste proverili da li su štampač i bežični modul iste i najnovije verzije. Pogledajte [Ažuriranje firmvera štampača](#) na strani 132.



**ATTENTION:**

Modul za bežično povezivanje mora da ima konfigurisan Wi-Fi i Bluetooth da bi mogao da komunicira sa štampačem.

Štampač je podrazumevano podešen tako da radi na Wi-Fi mreži ili Ethernet LAN mreži sa DHCP protokolom za lične mreže. Mreža automatski dodeljuje novu mrežnu IP adresu svaki put kada se štampač uključi. Windows upravljački program za štampač koristi statičku IP adresu za povezivanje sa štampačem i obično se koristi u kontrolisanim mrežnim okruženjima. Pogledajte [Podešavanje opcionog Wi-Fi servera za štampanje](#).

Pogledajte sledeće priručnike na Zebra veb lokaciji na [zebra.com/manuals](http://zebra.com/manuals).

- Priručnik za korisnika žičnog i bežičnog servera za štampanje
- Vodič za Bluetooth bežičnu vezu

## Opcije za manipulisanje medijima

Pomoću ovih opcija za medija koje se lako dodaju možete da prilagodite štampač svojim potrebama. Štampač će proveriti hardverske izmene i po potrebi se konfigurisati tokom ponovnog pokretanja.

- Štampač neće detektovati dodavanje ili menjanje adaptera veličine jezgra rolne medija.
- Ove opcije za medije ne zahtevaju uklanjanje radi normalnog rada i čišćenja.
- Sekači iz serije ZD su samočistači po dizajnu i ne zahtevaju interno čišćenje pomoću Zebra medija i potrošnog materijala.



**NAPOMENA:** Uobičajeno, ne bi trebalo da uklanjate i zamenjujete opcije za manipulisanje medijima. Uklanjajte samo radi popravki.



**CAUTION–ESD:** Elektrostatičko pražnjenje koje se akumulira na površini ljudskog tela ili drugim površinama može da ošteti ili uništi glavu za štampanje i druge elektronske komponente koje se koriste u ovom uređaju. Prilikom rada sa glavom za štampanje ili elektronskim komponentama ispod gornjeg poklopca morate da pratite bezbednosne procedure za statički elektricitet.

## Instaliranje opcija za izbacivanje, sečenje i cepanje medija

Ovaj štampač koristi uobičajeni metod postavljanja i montiranja za dozatore nalepnica, sekač i opcione komplete za skidanje nalepnica.

### Uklanjanje opcija za manipulisanje medijima

Da biste zaštitili sebe i štampač, pre instalacije, ponovnog konfigurisanja ili rešavanja problema sa manipulisanjem medijima, postupite na sledeći način.

- Uklonite rolnu medija iz držača rolne medija.
- Isključite DC utikač sa zadnje strane štampača.
- Uklonite sve kablove interfejsa i USB uređaje.

Potrebne alatke:

Kompleti za nadogradnju se isporučuju sa uobičajenim T10 heksolobularnim inbus ključem.



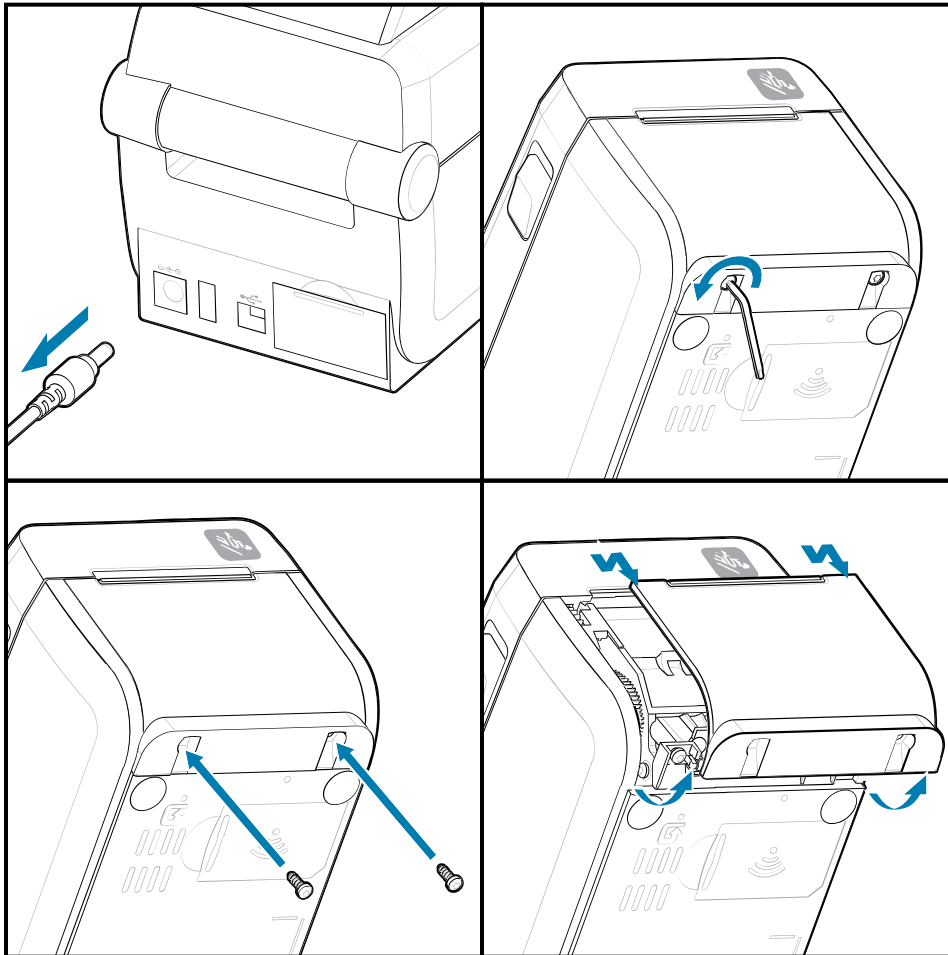
**VAŽNO:** Uobičajeno, ne bi trebalo da uklanjate i zamenjujete module za povezivanje.



**VAŽNO:** Štampač će proveriti hardverske izmene i po potrebi se konfigurisati tokom ponovnog pokretanja. Da biste ostvarili najbolje performanse štampača, odmah ažurirajte firmver štampača nakon početnog podešavanja ili nakon završetka nadogradnje štampača. Pogledajte [Ažuriranje firmvera štampača](#).

Standardni okvir za cepanje uklanja se na isti način kao i druge opcije štampača za manipulisanje medijima.

1. Okrenite štampač naopako. Uklonite dva zavrtnja za montiranje.
2. Gurnite okvir duž prednje strane štampača oko 12,5 mm (0,5 inča) prema postolju štampača. Izvucite labavi okvir direktno sa prednje strane štampača.

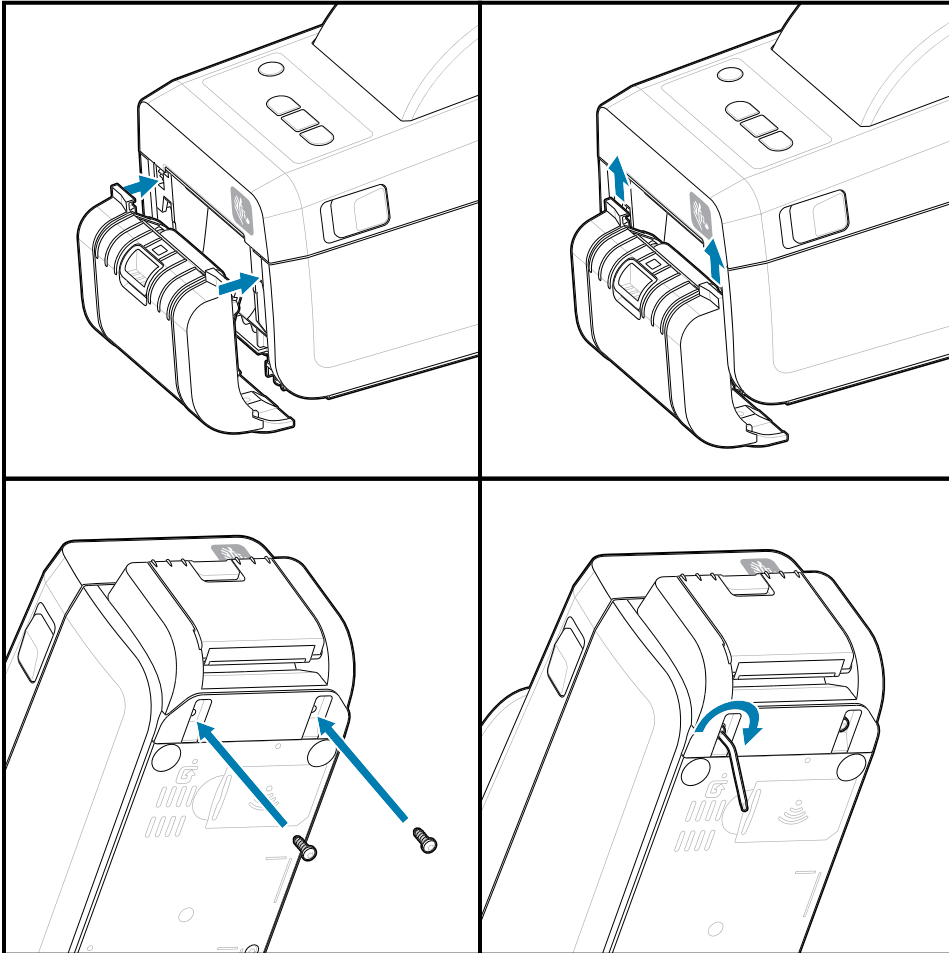


### Instaliranje opcija za manipulisanje medijima

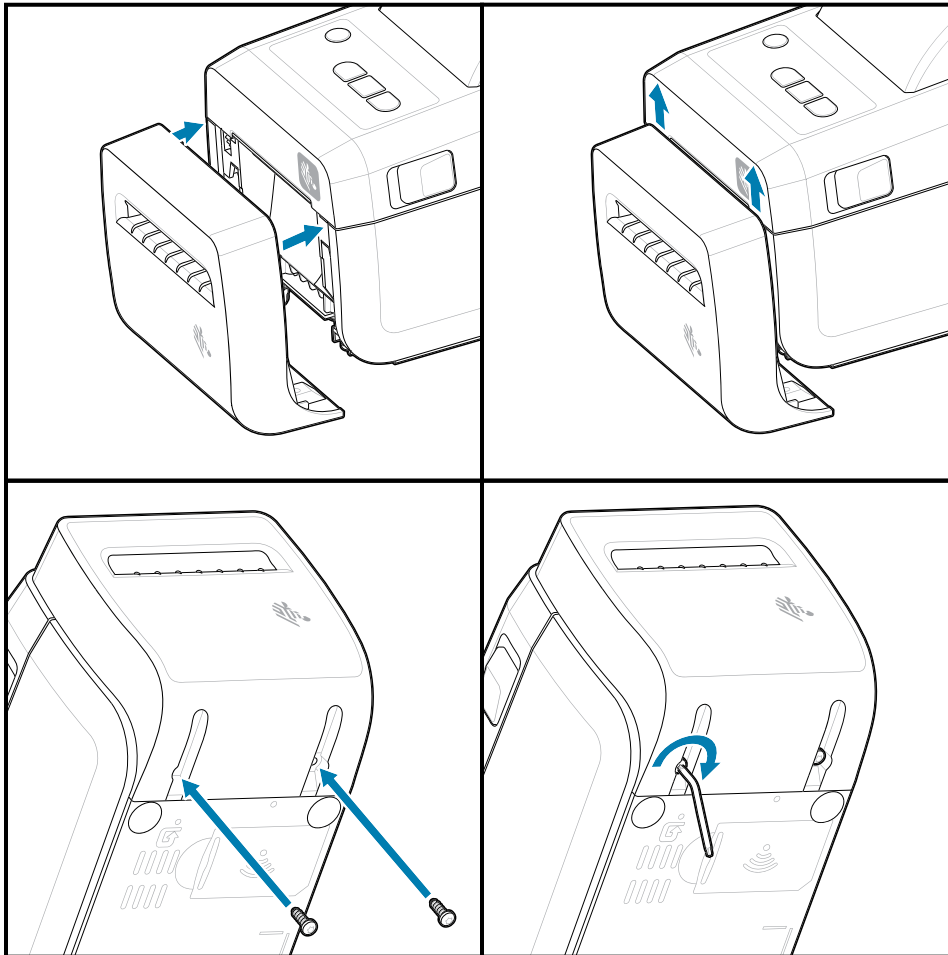
Pogledajte ilustracije za postavljanje opcionih okvira za medije na štampač.

1. Centrirajte i gurnite modul na prednji deo štampača i uvucite ga u prednji deo štampača.
2. Postavite opcionu modul na štampač pomoću dva zavrtnja.

Instaliranje dozatora nalepnica



### Instaliranje sekača medija



### Adaptori za veličinu rolne medija

Ovaj komplet sa opcijama menja štampač kako bi koristio rolne medija sa većim unutrašnjim prečnikom rolne.

Komplet adaptera za rolnu medija sadrži zavrtnje koji ih pričvršćuju. Kompleti su za jezgra medija sledećeg unutrašnjeg prečnika:

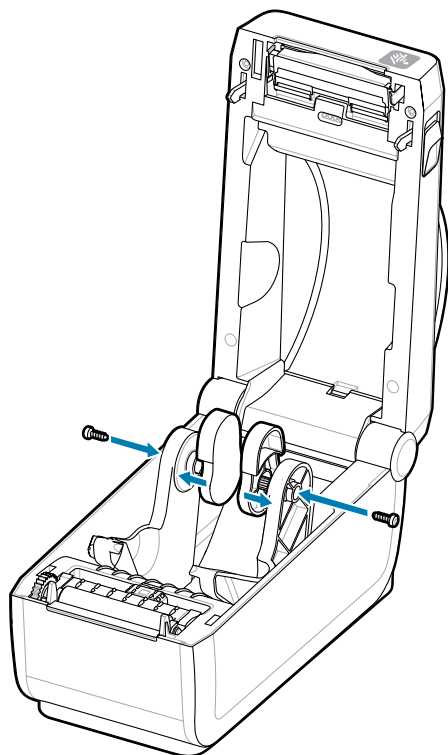
- 38,1 mm (1,5 inča)
- 50,8 mm (2 inča)
- 76,2 (3 inča)
- T10 heksolobularni inbus ključ

Korišćenje adaptera

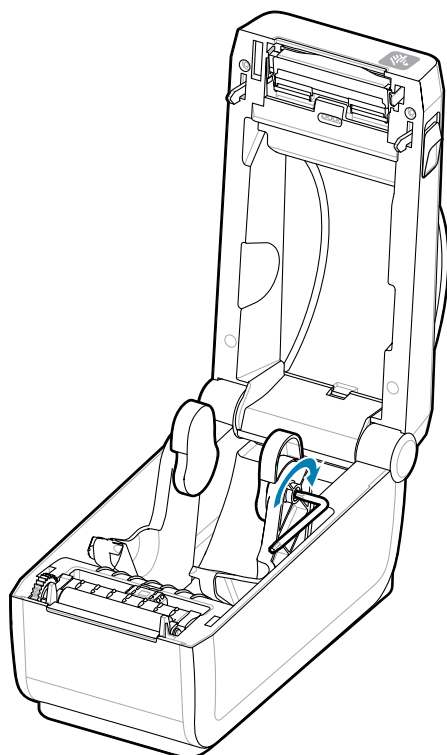
- Adaptori su namenjeni za trajno instaliranje u štampač.
- Adaptere je moguće promeniti radi podrške za druge veličine rolne medija.
- Adaptori se mogu olabaviti ako se previše često menjaju.
- Uklonite sve otpatke iz ležišta za rolnu medija pre nego što postavite novu rolnu medija.

Instaliranje adaptera rolne medija

1. Svaki držač rolne dobija jedan adapter.

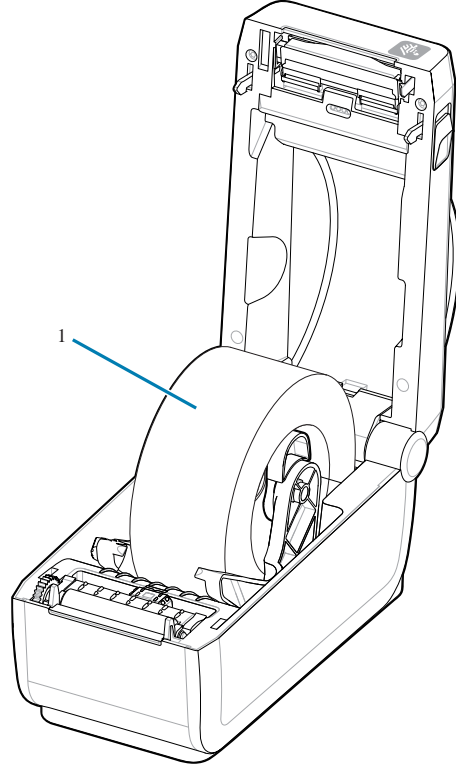


2. Postavite adapter na držač rolne.



3. Pričvrstite adapter na držač rolne pomoću zavrtnja.
4. Pritegnite zavrtnj dok ne bude zazora između adaptera i držača rolne. Nemojte da pritežete dalje od ove tačke. Prekomerno pritezanje će oštetiti navoj.
5. Ponovite postupak za drugi adapter i držač rolne.

Primer rolne nalepnica (1) koja se nalazi na adapterima.



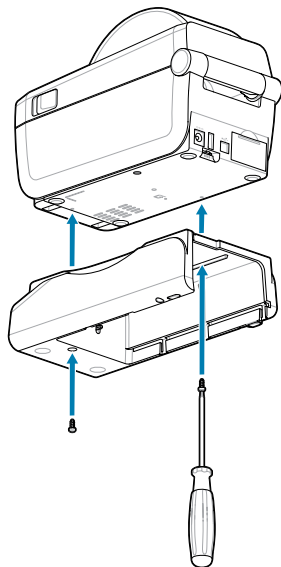
Primer rolne nalepnica sa unutrašnjom jezgrom od 38,1 mm (1,5 inča) postavljenom na adaptere za jezgro medija.

## Instaliranje priloženih opcija postolja sa baterijom

Lako montirajte postolje sa baterijom na štampač. Baterija se prodaje odvojeno.

- Uklonite sve rolne medija sa štampača.
- Uklonite DC kabl za napajanje sa zadnje strane štampača.
- Uklonite sve povezane kablove interfejsa štampača.
- Heksalobularni odvijač br. 10 (ne dobija se u kompletu)

1. Okrenite štampač i poravnajte postolje sa baterijom sa donjom stranom štampača, tako da priključak za napajanje štampača bude okrenut ka zadnjoj strani štampača. Gumene nožice štampača su poravnate sa udubljenjima na gornjem delu postolja sa baterijom.



2. Upotrebite dva priložena zavrtnja da biste pričvrstili postolje sa baterijom na štampač. Pritegnite zavrtnje pomoću heksalobularnog ključa br. 10.

Baterija je sada spremna za instalaciju u postolje sa baterijom štampača.

## Instaliranje baterije u priključeno postolje za napajanje

Ovde je opisano kako se baterija dodaje na postolje za bateriju koje je priključeno na štampač.



**VAŽNO:** Na štampaču mora da bude bezbedno instalirano priloženo postolje za bateriju kako ne bi došlo do oštećenja štampača ili baterije.

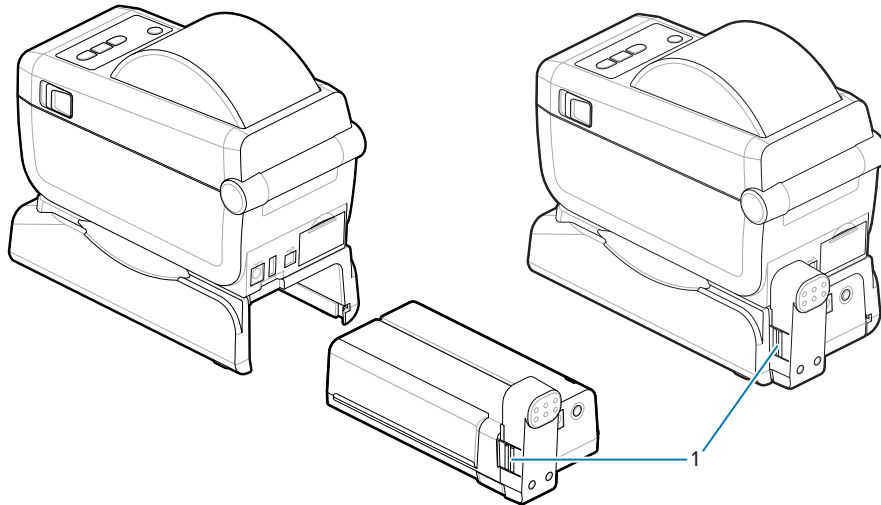


**VAŽNO:** Baterije se isporučuju u isključenom režimu radi bezbednosti i da se baterija ne bi praznila tokom skladištenja i transporta. Pre prve upotrebe sa štampačem potrebno je napuniti bateriju.

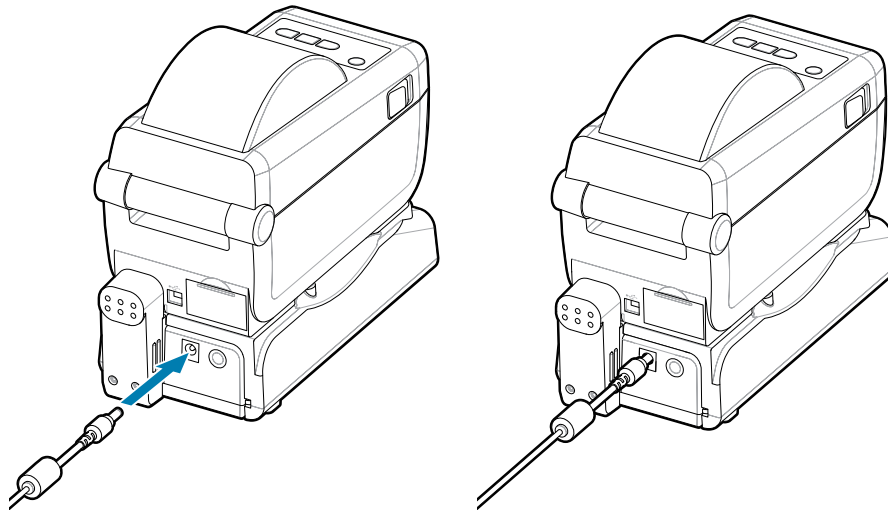
1. Isključite spoljni izvor napajanja štampača iz DC ulaza za napajanje koji se nalazi sa zadnje strane štampača.



2. Umetnite bateriju u slot na postolju za bateriju. Gurnite bateriju u postolje dok baterija ne bude poravnata sa zadnjom stranom postolja za bateriju, kao i dok konektori na bateriji ne aktiviraju portove sa zadnje strane štampača. Bravica za bateriju (1) fiksira bateriju.



3. Priključite napajanje štampača na bateriju da biste aktivirali bateriju iz isključenog režima i započeli početno punjenje.



4. Napunite bateriju. Pre prve upotrebe baterija mora biti potpuno napunjena. Pogledajte [Indikatori i kontrole baterije](#) da biste saznali kako da:
  - Uključite bateriju.
  - Otkrijete karakteristike i ponašanja koji štede energiju baterije.
  - Proverite nivo napunjenosti i stanje baterije.
5. Štampaču će biti potrebno približno dva sata da se potpuno napuni. Indikator statusa (stanja) baterije (munja) će se promeniti iz narandžaste (punjenje) na zelenu (napunjeno)

# ZD411D Podešavanje štampača

Ovaj odeljak vam pomaže pri podešavanju i korišćenju ZD411D štampača. Proces podešavanja je podeljen na dve faze: podešavanje hardvera i podešavanje host sistema (softver/upravljački program). Ovaj odeljak pokriva fizičko podešavanje hardvera neophodno za štampanje prve nalepnice.

## ZD411D Pregled podešavanja štampača

Ovo je pojednostavljena lista uputstava koja će vam pomoći pri planiranju osnovnog podešavanja štampača.

### Prvo instalirajte Zebra upravljački program za štampač

Prvo posetite Zebra veb lokaciju i instalirajte Printer Setup Utilities (Zebra Setup Utilities - ZSU) za Windows. Takođe postoje aplikacije za Android, iPhone i iPad. Ovaj uslužni program sadrži najnovije upravljačke programe, čarobnjake za instalaciju i razne korisne alate.

Zatim idite na Printer Setup Utilities i instalirajte uslužne programe ili aplikacije. Pronađite uslužni program za podešavanje štampača na: [zebra.com/setup](http://zebra.com/setup).



**VAŽNO:** Za podešavanje prvog probnog štampanja biće vam potrebna rolna medija (nalepnice, papir za račune, oznake itd.). Pogledajte Zebra veb lokaciju ili se obratite prodavcu kako biste lakše izabrali odgovarajući medij za upotrebu. Pronađite medije na [zebra.com/supplies](http://zebra.com/supplies).

1. Prvo instalirajte hardverske opcije štampača. Pogledajte [Instaliranje hardverskih opcija](#).
2. Postavite štampač na bezbedno mesto sa pristupom napajanju i tako da možete da povežete kablove interfejsa ili bežično na sistem.
3. Štampač i napajanje priključite na uzemljeni izvor napajanja naizmeničnom strujom.
4. Izaberite i pripremite medije za štampač.
5. Umetnite medije.
6. Uključite štampač. Kalibrišite medije pomoću SmartCal kalibracije medija.
7. Odštampajte izveštaj o konfiguraciji da biste proverili osnovni rad štampača.
8. Isključite štampač.
9. Izaberite metod komunikacije putem žične ili bežične veze sa štampačem. Dostupne žične lokalne veze su:
  - USB port
  - Opcioni serijski priključak
  - Opcioni Ethernet (LAN)

10. Povežite kabl štampača na mrežu ili host sistem (štampač je isključen).
11. Započnite drugu fazu podešavanja štampača: obično [Podešavanje za Windows®](#).

## Izbor lokacije za štampač

Štampač i mediji zahtevaju čisto, bezbedno mesto sa umerenim temperaturama da bi štampanje bilo optimalno.

Izaberite lokaciju za štampač koja ispunjava sledeće uslove:

- Površina: Površina na kojoj će se štampač nalaziti mora biti čvrsta, ravna i dovoljne veličine i snage da izdrži štampač sa medijima.
- Prostor: Mesto na kojem će se štampač nalaziti mora da ima dovoljno prostora za otvaranje štampača (pristup medijima i čišćenje) i za pristup povezivanju štampača i kablovima za napajanje. Da biste omogućili odgovarajuću ventilaciju i hlađenje, ostavite slobodan prostor sa svih strana štampača.



**VAŽNO:** Nemojte da postavljate nikakve uloške niti materijal za amortizovanje ispod ili oko postolja štampača jer to ograničava protok vazduha i može da dovede do pregrevanja štampača.

- Napajanje: Štampač postavite blizu lako dostupne zidne utičnice.
- Interfejsi za komunikaciju sa podacima: Proverite da kablovi i Wi-Fi ili Bluetooth radio aparati ne premašuju maksimalnu udaljenost naznačenu standardom protokola komunikacije ili na listu sa podacima o proizvodu za ovaj štampač. Jačinu radio signala mogu da smanje fizičke barijere (objekti, zidovi itd.).
- Kablovi za prenos podataka: Kablove ne treba sprovoditi sa ili blizu kablova za napajanje ili provodnika, fluorescentnog osvetljenja, transformatora, mikrotalasnih pećnica, motora ili drugih izvora električnog šuma i smetnji. Ovi izvori smetnji mogu da izazovu probleme sa komunikacijom, radom host sistema i funkcionalnošću štampača.
- Radni uslovi: Štampač je dizajniran tako da radi u širokom opsegu okruženja.
  - Radna temperatura: 0-40 °C (32-104 °F)
  - Radna vlažnost: 20-85%, bez kondenzacije
  - Temperatura kada ne radi: -40-60 °C (0-140 °F)
  - Vlažnost kada ne radi: 5-85%, bez kondenzacije

## Unapred instalirane opcije štampača i moduli za povezivanje

Unapred instalirajte sledeće opcije štampača pre nego što pređete na podešavanje štampača. Štampač automatski detektuje i ažurira opcioni hardver i hardversku konfiguraciju štampača. Nisu detektovani adapteri za veličinu rolne medija. Možda će vam biti potrebni za izabrane medije.

- Interna bežična veza: Wi-Fi (802.11ac – uključuje a/b/g/n), Bluetooth Classic 4.X (3.X kompatibilnost) i Bluetooth Low Energy (LE)
- Adapteri za veličinu rolne medija za jezgra medija unutrašnjeg prečnika 38,1 mm (1,5 inča), 50,8 mm (2 inča) ili 76,2 mm (3 inča)

## Priključivanje napajanja štampača

Ovo je procedura koja vas vodi kroz povezivanje napajanja na uzemljeni izvor napajanja i na štampač.



**OPREZ:** Nikada nemojte da koristite štampač i izvor napajanja na mestima gde mogu da se pokvase. Može doći do teških telesnih povreda!



**NAPOMENA:** Postavite štampač tako da možete lako da manipulišete kablom za napajanje ako je potrebno. Neki procesi za podešavanje ili rešavanje problema mogu od vas da traže da isključite napajanje. Isključite kabl za napajanje iz utičnice za napajanje ili zidne utičnice za naizmjeničnu struju da biste bili sigurni da štampač ne može da prenosi električnu struju.

Povežite napajanje ovim redosledom.

1. Uključite napajanje u DC utičnicu štampača.
2. Priključite kabl za napajanje naizmjeničnom strujom u izvor napajanja.



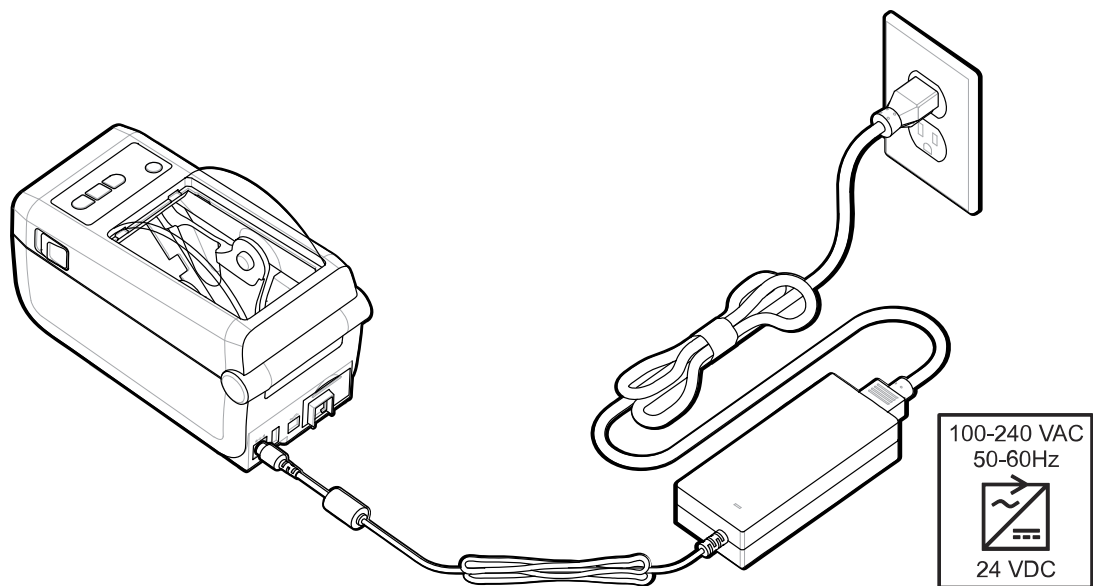
**VAŽNO:** Uverite se da uvek koristite odgovarajući kabl sa utikač sa tri (3) kraka i IEC 60320-C13 konektorom, vodite računa da se on uvek koristi. Ovi kablovi za napajanje moraju da nose odgovarajuću oznaku za sertifikaciju u zemlji u kojoj se proizvod koristi.

3. Drugi kraj kabla za napajanje naizmjeničnom strujom priključite u odgovarajuću utičnicu za naizmjeničnu struju. Kraj kabla za napajanje sa utikačem za zidnu utičnicu može da se razlikuje u zavisnosti od regiona.



**NAPOMENA:** Kraj kabla za napajanje sa utikačem za zidnu utičnicu može da se razlikuje u zavisnosti od regiona.

Indikator aktivnog napajanja će se uključiti (zeleno) ako je napajanje uključeno na utičnici za naizmjeničnu struju.



### Priprema za štampanje

Pripremite nalepnice na nekoliko jednostavnih načina i doprinesite maksimalnom kvalitetu štampe i radnom veku štampača.



**VAŽNO:** Štampač se ne isporučuje sa nalepticama niti drugim medijima. Mediji mogu da budu nalepnice, oznake, ulaznice, papir za račune, naslagani preklopni mediji, nalepnice otporne

na manipulisanje itd. U idealnom slučaju, izaberite iste nalepnice ili druge medije potrebne za planiranu upotrebu štampača. Podešavanje štampača nije moguće dovršiti bez medija.

Zebra veb lokacija ili prodavac mogu da vam pomognu da izaberete odgovarajući medij za predviđenu namenu za štampanje. Sve nalepnice i druge tipove medija koji su napravljeni za upotrebu u štampaču pronađite na [zebra.com/supplies](http://zebra.com/supplies).

## Pripremanje i rukovanje nalepticama i medijima

Pažljivo rukovanje i skladištenje medija važni su da bi se maksimalno povećao kvalitet štampe.

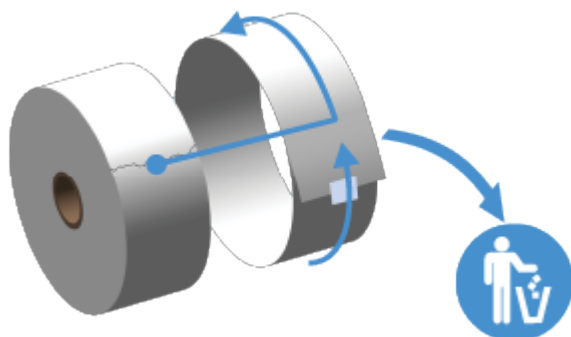
Mediji se isporučuje u zaštitnoj ambalaži. Kada izvadite nalepnice ili druge medije iz ambalaže, oni obično skupljaju prašinu i čestice sa radnih površina i površina za odlaganje.

Ako se medij kontaminira ili zaprlja, može da ošteti štampač i da prouzrokuje defekte na odštampanoj slici (praznine, pruge, promena boje, da ugrozi prianjanje lepljivog materijala itd.).



**VAŽNO:** Tokom proizvodnje, pakovanja, rukovanja i skladištenja, spoljna dužina medija može da postane prljava ili kontaminirana. Na taj način ćete ukloniti sve kontaminirajuće supstance koje mogu da se prenesu na glavu za štampanje tokom normalnog rada.

Uklonite spoljni sloj rolne medija ili gornju nalepnicu sa gomile.



## Saveti za čuvanje medija

Bezbedno skladištenje medija i upravljanje potrošnim materijalom održaće medije spremnim za korišćenje.

- Čuvajte medije na čistom, suvom, hladnom i tamnom mestu. Direktni termalni mediji hemijski su tretirani tako da budu osetljivi na toplotu. Direktno sunčevo svetlo ili izvori toplote mogu da eksponiraju medij.
- Nemojte da skladištite medije sa hemikalijama ili proizvodima za čišćenje.
- Ostavite medije u zaštitnoj ambalaži dok ne dođe vreme za ubacivanje u štampač.
- Mnogi tipovi medija i lepkovi za nalepnice imaju radni vek ili datum isteka roka trajanja. Uvek prvo koristite najstarije medije kojima nije istekao rok trajanja.

## Ubacivanje medija u rolni ZD411D u štampač

Svi Link-OS štampači na isti način primaju nalepnice za štampanje i rolne medija.

- Mediji za nalepnice koriste senzor za gledanje kroz pozadinu medija (podlogu) kako bi prepoznali početak i kraj nalepnica na rolni
- Označeni mediji (crne linije, crne oznake, zarezi ili rupe) za definisanje dužine štampanja

- Neprekidno (računi itd.) bez oznaka za definisanje dužine štampanja

### **Podešavanje prepoznavanja medija prema tipu medija**

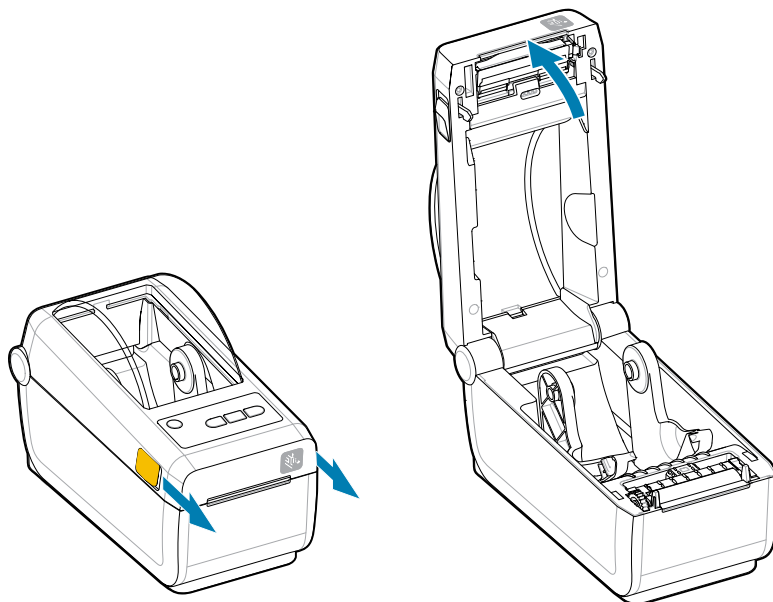
- Za medije sa mrežom/prorezom, štampač prepoznaje razliku između nalepnice i podloge kako bi odredio dužinu formata za štampanje.
- Za medije u rolni, štampač prepoznaje samo karakteristike medija. Dužina formata za štampanje podešava se programiranjem (upravljačkim programom ili softverom) ili dužinom poslednjeg sačuvanog obrasca.
- Za medije sa crnom oznakom, štampač prepoznaje početak oznake i razdaljinu do početka sledeće crne oznake da bi izmerio dužinu formata za štampanje.
- Za druge uobičajene medije i varijacije podešavanja
  - Nakon što pomoću ove procedure ubacite medij, podesite štampanje pomoću [opcije dozatora nalepnica](#).
  - Da biste ubacili preklopne medije, pogledajte Štampanje na preklopnim medijima. Ova uputstva zamenjuju korake 1–4 za ubacivanje medija u rolni.

### **Postupak umetanja medija sa rolne – ZD411D**

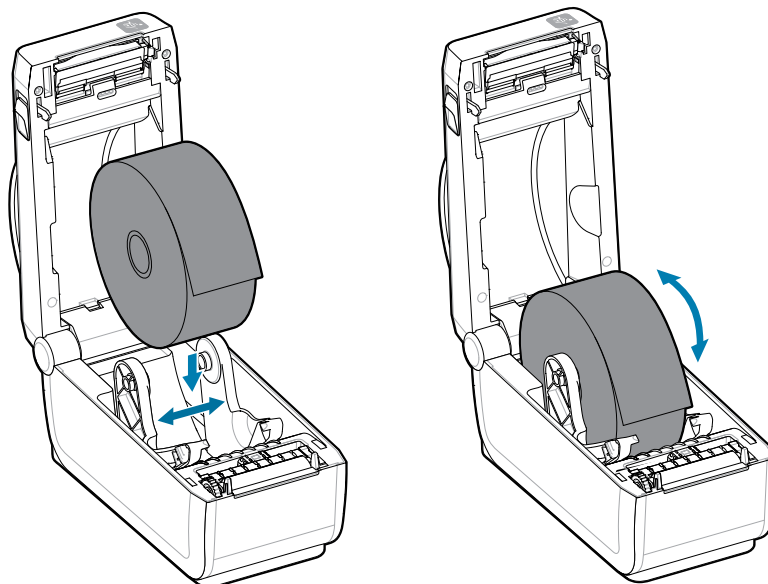
Ovaj postupak može da se koristi za otcepljivanje (standardni okvir), doziranje nalepnica i sečenje medija.



1. Povucite bravice za otpuštanje ka prednjoj strani da biste otključali poklopac.

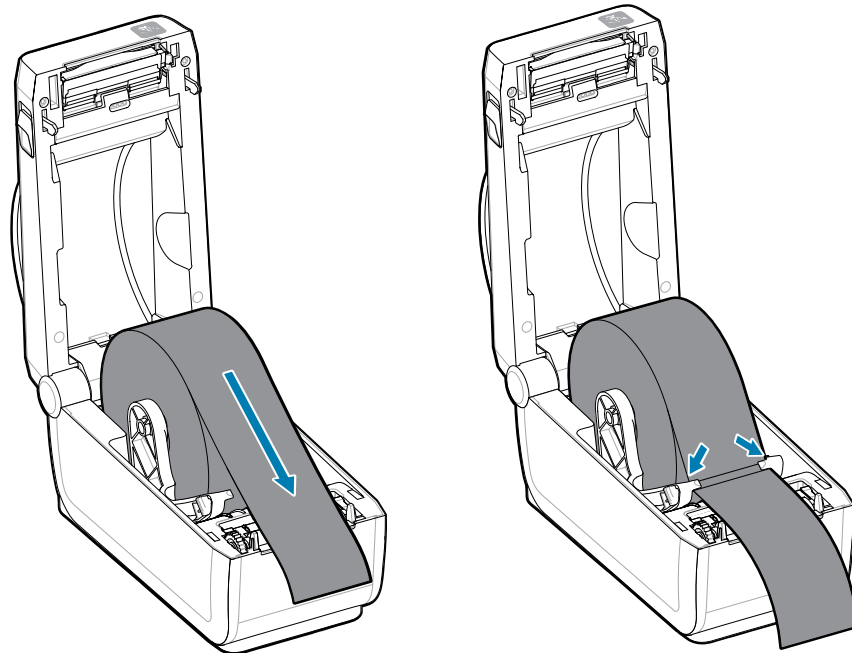


2. Raširite držače rolne tako da se otvore i stavite rolnu u štampač.

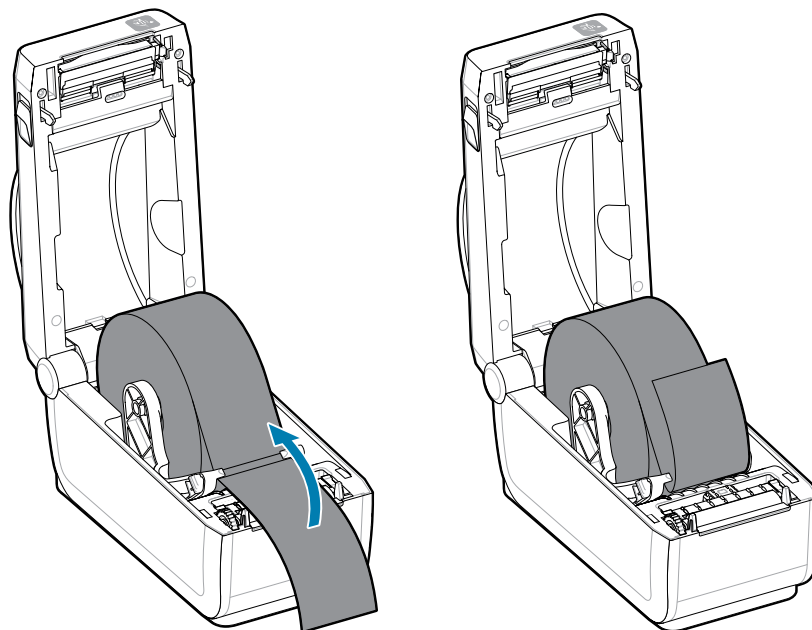


3. Proverite da li se rolna slobodno okreće. Rolna ne sme da stoji na dnu odeljka za medije.
4. Povucite kraj rolne preko prednje ivice štampača.

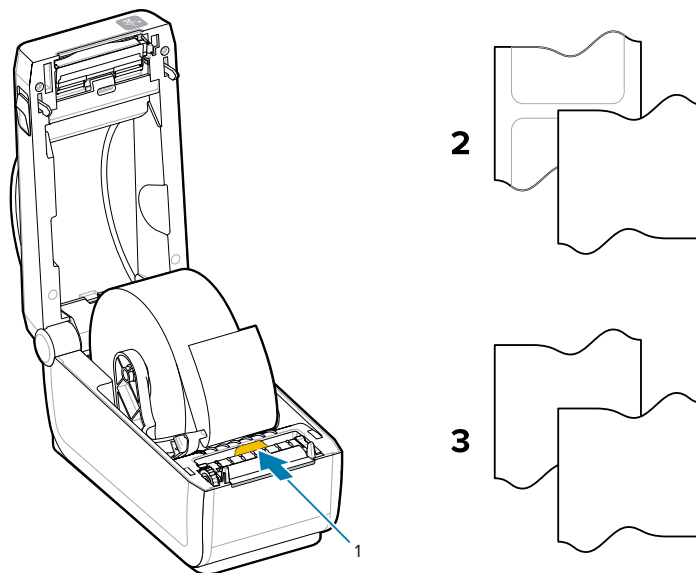
5. Gurnite medij ispod obe vođice za medije.



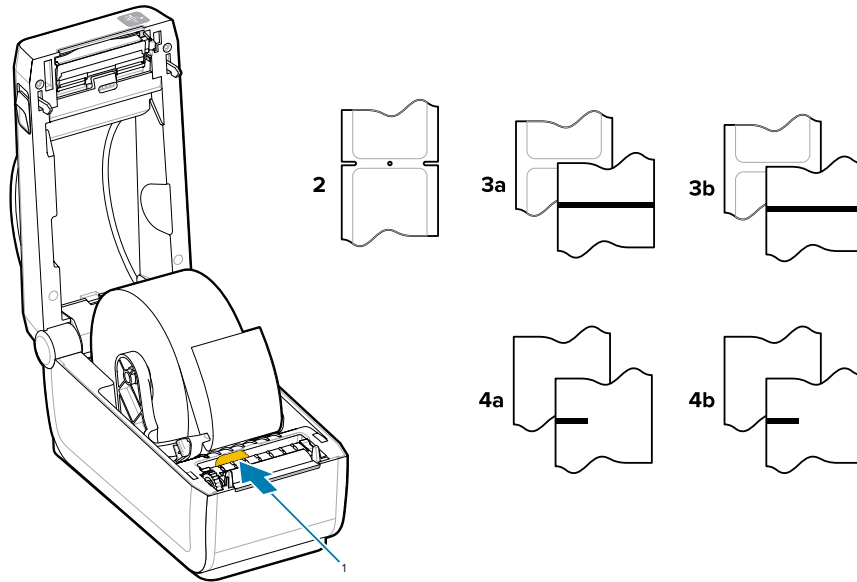
6. Okrenite medij nagore kako biste pristupili senzoru i zadnjoj strani medija.



7. Poravnajte pomični senzor medija za tip medija koji koristite.



<p>1 – Podrazumevani položaj senzora (transmisivno prepoznavanje mreže/proreza)</p>	<p>2 – Standardne nalepnice</p>	<p>3 – Standardni račun (neprekidna rolna prikazana u štampaču)</p>
---	---------------------------------	---



1 – Položaji van centra (reflektujući)	3a – Oznaka crne linije	4a – Crna oznaka (prikazana u štampaču)
2 – Urez ili otvor (nalepnica ili otcepljivanje)	3b – Otcepljivanje po crnoj liniji (uzastopno) 4b – Otcepljivanje po crnoj oznaci (uzastopno)	4b – Otcepljivanje po crnoj oznaci (uzastopno)

## Korišćenje pomičnog senzora

Ovaj podesivi senzor omogućava vam da koristite širok opseg metoda praćenja/pozicioniranja medija.

Pomični senzor je senzor sa dve funkcije. Pruža transmisivno (vidi kroz medije) i reflektivno očitavanje medija. Štampač može da koristi bilo koji metod detektovanja, ali ne i oba u isto vreme.

Pomični senzor ima centralni niz senzora. Ovo pruža prilagodljivo transmisivno prepoznavanje mreže/proreza u položajima koji se podudaraju sa lokacijama senzora i pozicijama između njih na starijim Zebra stonim štampačima. To takođe omogućava korišćenje nekih atipičnih varijacija medija ili medija nepravilnog oblika.

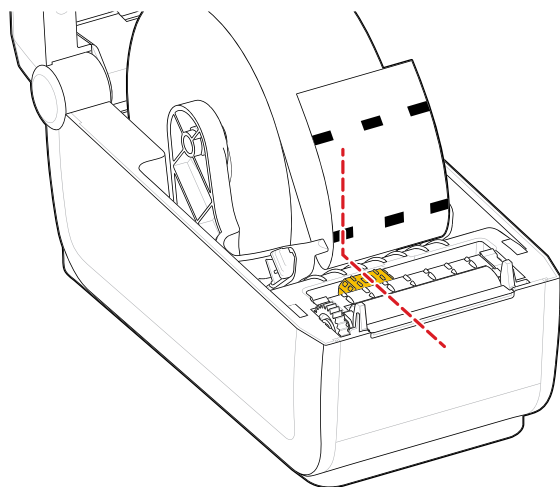
Pomični senzor omogućava štampaču da koristi medije sa crnim oznakama ili urezima (rupe kroz medije) na zadnjem delu medija (ili postavi medija). Poravnajte senzor sa sredinom crnih oznaka ili ureza, a ne na sredini rolne medija, kako biste izbegli niz za prepoznavanje mreže/proreza.

## Podešavanje pomičnog senzora za crne oznake ili ureze

Senzor za prepoznavanje crnih tragova i ureza koristi detekciju refleksije. Detekcija refleksije (oblast) ne radi u podrazumevanom položaju senzora.

Prepoznavanje crne oznake traži površine koje ne reflektuju svetlost, kao što su crne oznake, crne linije, urezi ili rupe na poledini medija, i ne reflektuju skoro infracrveni snop svetla senzora nazad u detektor senzora. Svetlo senzora i detektor crnih oznaka nalaze se jedan pored drugog ispod poklopca senzora.

- Postavite strelicu za poravnavanje pomičnog senzora na sredinu crne oznake ili ureza na donjoj strani medija.
- Poravnanje senzora treba podesiti što je dalje moguće od ivice medija, tako da 100% prozora senzora bude pokriveno oznakom.
- Prilikom štampanja, mediji mogu da se pomeraju levo-desno za  $\pm 1$  mm (zbog varijacija u medijima i oštećenja ivica usled rukovanja). Urezi na bočnoj strani medija takođe mogu da se oštete usled rukovanja.



## Podešavanje pomičnog senzora za prepoznavanje mreže/proreza

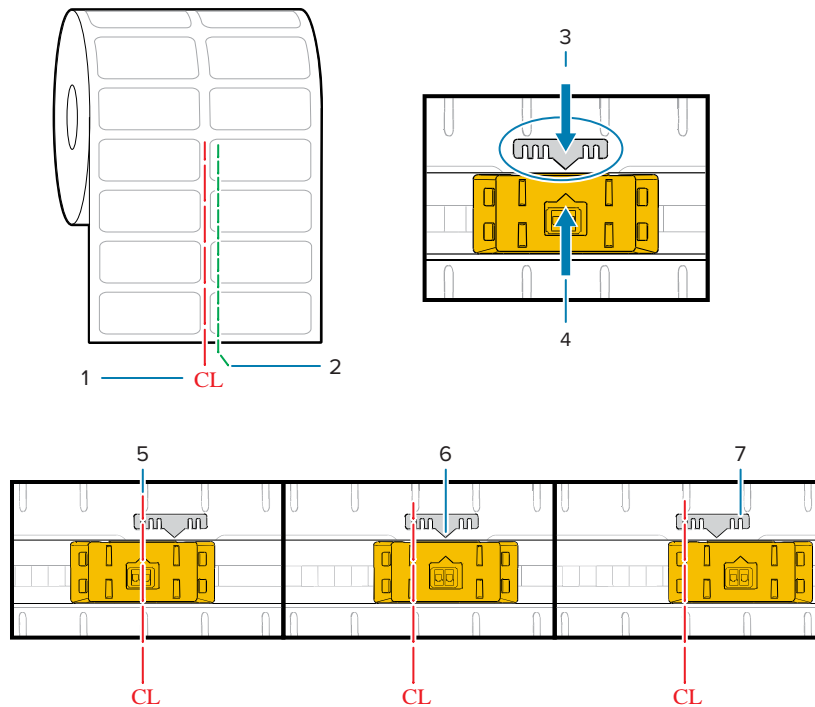
Prepoznavanje štampača za standardne medije koristi transmisivno očitavanje (vidi kroz medije). Transmisivno (površinsko) prepoznavanje ne radi iz podrazumevanog položaja za prepoznavanje.

Pomični senzor za prepoznavanje mreže/razmaka podržava više položaja.

- Podrazumevani položaj pomičnog senzora idealan je za većinu vrsta nalepnica.

- Opseg podešavanja je od centra do krajnjeg desnog položaja koji je idealan za štampanje dve nalepnice jedne pored druge na rolni.
- Opseg podešavanja pomičnog senzora pokriva položaje senzora koje koriste starije verzije Zebra štampača.
- Prepoznavanje mreže/razmaka putem pomičnog senzora funkcioniše samo kada je strelica za poravnavanje pomičnog senzora usmerena ka bilo kom položaju na tasteru za poravnavanje.

**Slika 4** Položaji prepoznavanja mreže/razmaka



1 – Središnja linija	2 – Podrazumevani položaj senzora razmaka	3 – Taster za poravnavanje
4 – Strelica za poravnavanje (podrazumevano)	5 – Centrirano	6 – Podrazumevano
7 – Krajnje desno		

### Fiksni položaj senzora u modelima Zebra štampača u odnosu na štampače iz serije ZD

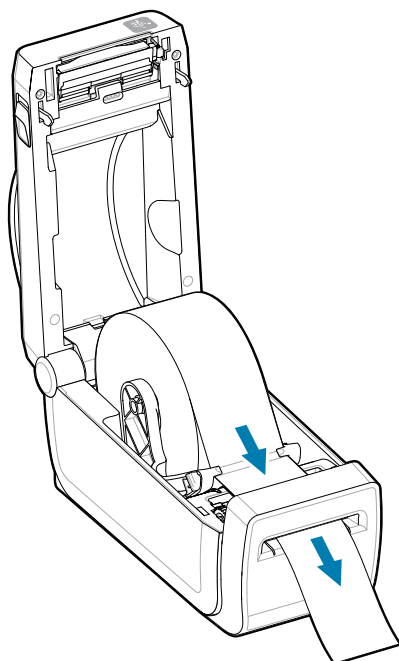
- Podrazumevano – Zebra modeli: Fiksne pozicije senzora iz serije G, LP/2842, LP/TLP 2844, LP/TLP 2042
- Centrirano – Zebra model: LP/TLP 2742



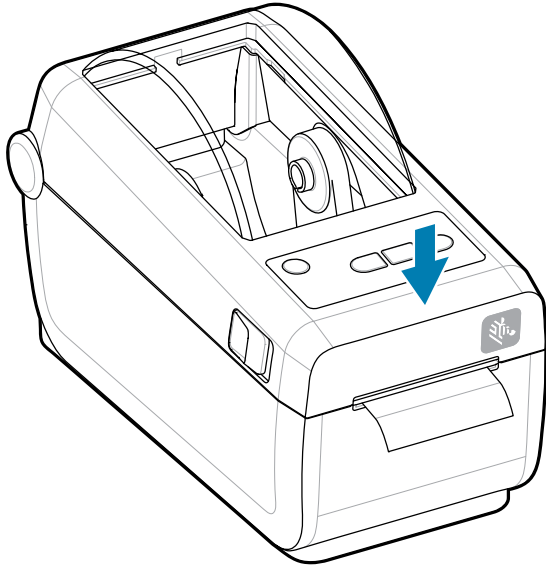
## Način ubacivanja medija na rolni – nastavak

Ovaj postupak može da se koristi za otcepljivanje (standardni okvir), doziranje nalepnica i sečenje medija.

1. Modeli sekača – za štampače sa montiranim opcionim modulom sekača, provucite medije kroz prorez za medije sekača i izvucite ga iz prednjeg dela štampača.



2. Zatvorite štampač. Pritisnite nadole dok se poklopac ne zatvori.



Kalibrišite štampač za novi medij. Senzori štampača moraju da se podese da bi prepoznali nalepnicu, podlogu i rastojanje između nalepnica kako bi pravilno radili.

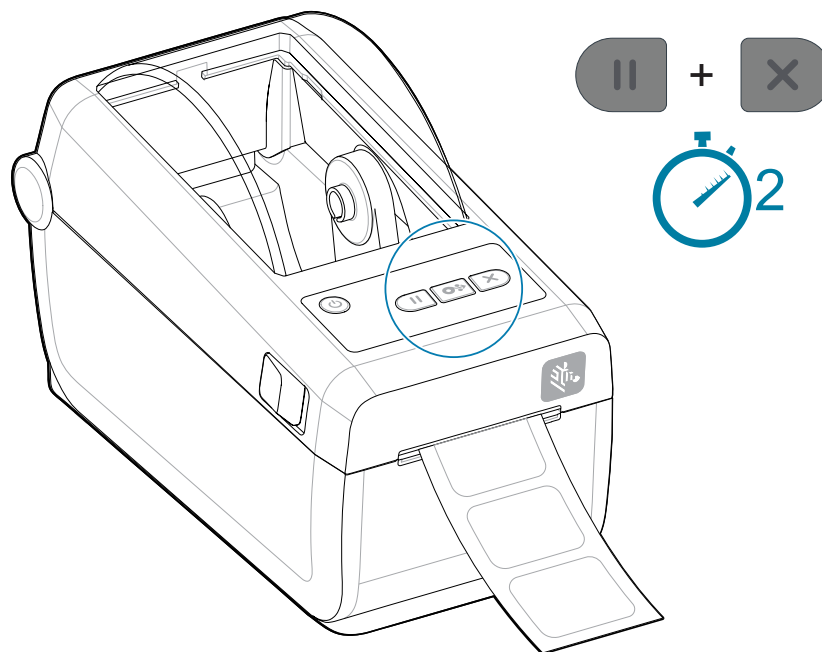
Pri ponovnom ubacivanju istog medija (veličina, dobavljač i serija), možete samo jednom da pritisnete dugme **FEED (Uvlačenje)** (unapred) da biste pripremili medije za štampanje.

### Pokrenite SmartCal kalibraciju medija

Štampač mora da podesi parametre medija pre štampanja radi optimalnog rada. Štampač će automatski odrediti tip medija (veb/razmak, crna oznaka/urez ili uzastopni) i izmeriti karakteristike medija.

1. Proverite da li su mediji i kertridž sa trakom (ako štampate sa termalnim prenosom) ispravno ubačeni u štampač i da li je gornji poklopac štampača zatvoren.
2. Pritisnite dugme **POWER (Napajanje)** da biste uključili štampač.

3. Kada je štampač u stanju „Ready“ (Spreman) (indikator statusa neprekidno svetli zeleno), pritisnite i zadržite dugmad **PAUSE (Pauza)** i **CANCEL (Otkazi)** dve sekunde, a zatim ih otpustite.



Štampač će izmeriti nekoliko nalepnica i podesiti nivoe očitavanja medija.

Kada se štampač zaustavi, indikator **statusa** će početi da svetli zeleno.



### **VAŽNO:**

Nakon početne kalibracije prema određenom mediju, nije neophodno obavljati dodatne kalibracije svaki put kada se medij zameni. Štampač automatski meri medij da bi uneo korekcije usled malih promena u karakteristikama medija tokom štampanja.

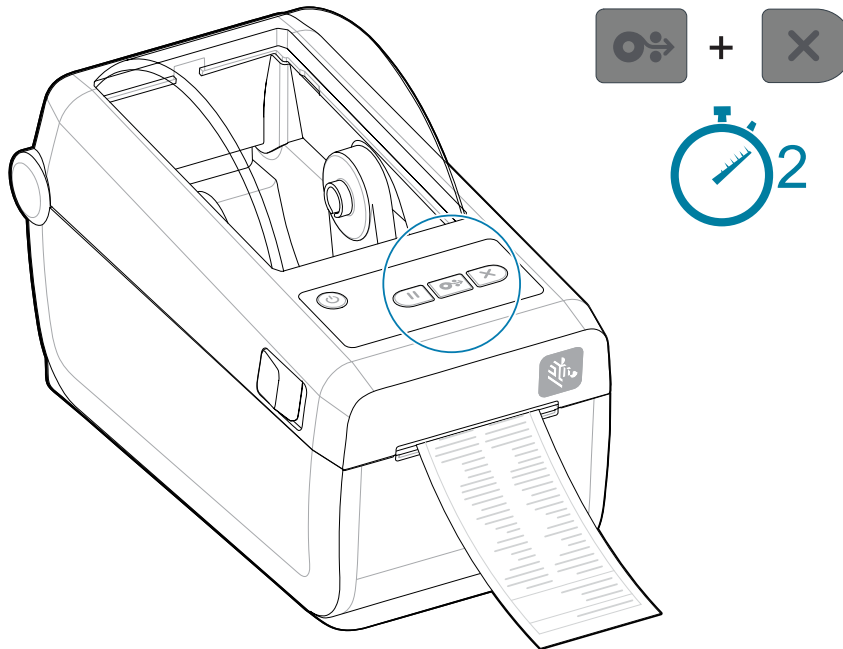
Ako jednom ili dva puta pritisnete **FEED (Pomeri)** nakon postavljanja nove rolne medija (ista grupa), nalepnice će biti sinhronizovane. Tada je štampač spreman da nastavi sa štampanjem.

## **Odšampajte izveštaj o konfiguraciji radi testiranja štampanja**

Štampanje izveštaja o konfiguraciji predstavlja odličan način za testiranje i proveru osnovnih operacija i postavki štampača.

Pre nego što štampač povežete sa računarom, proverite da li štampač radi ispravno. To možete da učinite tako što ćete odšampati izveštaj o konfiguraciji pomoću ove procedure. Informacije koje se nalaze u izveštaju o konfiguraciji mogu biti korisne pri instalaciji štampača i rešavanju problema sa njim.

1. Proverite da li su mediji i kertridž sa trakom (ako štampate sa termalnim prenosom) ispravno ubačeni u štampač i da li je gornji poklopac štampača zatvoren.
2. Uključite štampač.
3. Kada je štampač u stanju spremnosti (indikator statusa neprekidno svetli zeleno), pritisnite i zadržite dugmad **FEED (Uvlačenje)** i **CANCEL (Otkazi)** dve sekunde i otpustite ih.

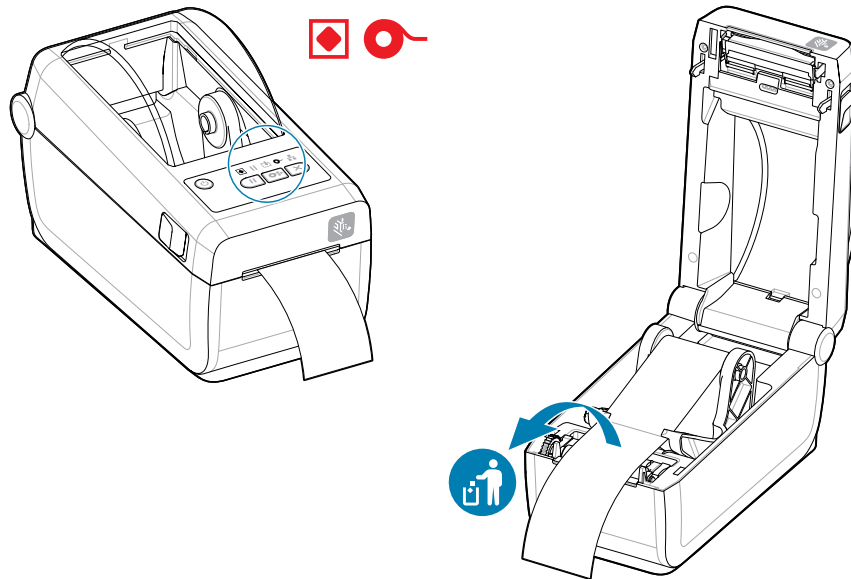


Ako ne možete da odštampate ove izveštaje, pogledajte [rešavanje problema](#).

### Detektovanje stanja nestanka medija

Kada nestane medija, štampač će prijaviti stanje nestanka medija pomoću indikatora **statusa** i **medija** koji neprekidno svetle crveno. Ovo je deo uobičajenog ciklusa korišćenja medija.

Slika 5 Detektovan je nestanak medija



Oporavak od stanja nestanka medija

1. Otvorite štampač.
2. Znaćete da su mediji na kraju ili blizu kraja rolne tako što će nalepnica nedostajati na podlozi.



**VAŽNO:**

Ponekad na sredini rolne nalepnica može da nedostaje nalepnica (ne na kraju medija). To će takođe dovesti do stanja nestanka medija.

Da biste vratili sistem, samo povucite medij preko nalepnice koja nedostaje, tako da sledeća nalepnica pređe valjak za štampanje. Zatvorite štampač. Jednom pritisnite dugme **FEED (Uvlačenje)** (unapred). Štampač će obaviti ponovnu sinhronizaciju položaja nalepnice i biće spreman za nastavak štampanja.

3. Uklonite preostale medije i jezgro rolne.

#### 4. Umetnite novu rolnu medija.

Pogledajte [Umetanje medija u rolni](#).

- Ako umećete još istih medija, samo umetnite nove medije i jednom pritisnite dugme **FEED (Uvlačenje)** (unapred) da biste nastavili sa štampanjem.
- Ako umećete druge medije (razlikuje se veličina, proizvođač ili čak serija), potrebno je obaviti SmartCal kalibraciju nakon umetanja medija kako bi se obezbedio optimalan rad.



**NAPOMENA:** Menjanje veličine medija (dužine ili širine) obično zahteva da promenite programirane dimenzije medija ili aktivni format nalepnica u štampaču.

## Povezivanje sa štampačem

Štampač podržava širok spektar opcija za komunikaciju prilikom korišćenja.

Štampač podržava razne opcije interfejsa i konfiguracije. To obuhvata:

- Universal Serial Bus (USB 2.0) interfejs – standardno.
- Serijski RS232 – instaliran ili kao opcija za nadogradnju na terenu
- Ethernet (LAN) – instaliran ili kao opcija za nadogradnju na terenu
- Fabrički instalirana opcija ili kao nadogradnja na terenu za bežičnu vezu uz Wi-Fi (802.11ac) i Bluetooth 4.2 (4.1 kompatibilnost)
- Modeli sa Wi-Fi funkcijom obuhvataju Bluetooth vezu male potrošnje energije (veza male brzine) za konfigurisanje štampača pomoću softvera na Android ili iOS uređaju.

## Instaliranje Windows upravljačkih programa za štampač unapred

Printer Setup Utility instalira upravljački program na računar radi jednostavnijeg podešavanja.

Instalirajte Printer Setup Utility pre uključivanja napajanja štampača povezanog na računar. Ovaj uslužni program prvo instalira Zebra upravljačke programe za Windows. Čarobnjak za instalaciju će zatim od vas tražiti da uključite štampač. Pratite uputstva da biste dovršili instalaciju štampača.

Printer Setup Utility napravljen je tako da vam pomogne u podešavanju operacija štampača u operativnom sistemu Windows. Izaberite podešavanja konfiguracije pre i neposredno nakon uključivanja napajanja pomoću čarobnjaka uslužnog programa. Kablovi i parametri za svaki od ovih fizičkih komunikacionih interfejsa štampača opisani su na sledećim stranicama, kao pomoć. Čarobnjaci za konfigurisanje u Printer Setup Utility će vas uputiti kada da uključite štampač u odgovarajuće vreme kako biste dovršili instalaciju štampača.

Više detalja o konfigurisanju mreže (Ethernet ili Wi-Fi) i Bluetooth komunikacije potražite u sledećim priručnicima:

- Priručnik za korisnika žičnog i bežičnog servera za štampanje
- Vodič za Bluetooth bežičnu vezu

## Zahtevi za kabl interfejsa

Potrebno je da kablovi interfejsa budu usaglašeni sa zahtevima za zaštitu i usmeravanje da bi se šum i smetnje od komunikacije štampača sveli na minimum.

Kablovi za prenos podataka moraju biti potpuno zaštićeni, kao i opremljeni metalnim ili metaliziranim kućištima konektora. Potrebni su oklopljeni kablovi i konektori da bi se sprečilo zračenje i prijem električnog šuma.

Da biste maksimalno smanjili registrovanje električnog šuma u kابلu:

- Kablovi za prenos podataka trebalo bi da budu što je moguće kraći. 1,83 m (6 stopa) je maksimalna preporučena dužina.
- Nemojte čvrsto pakovati kablove za prenos podataka sa kablovima za napajanje.
- Nemojte vezivati kablove za podatke za kablove za napajanje.
- Da biste maksimalno smanjili registrovanje električnog šuma u kابلu:



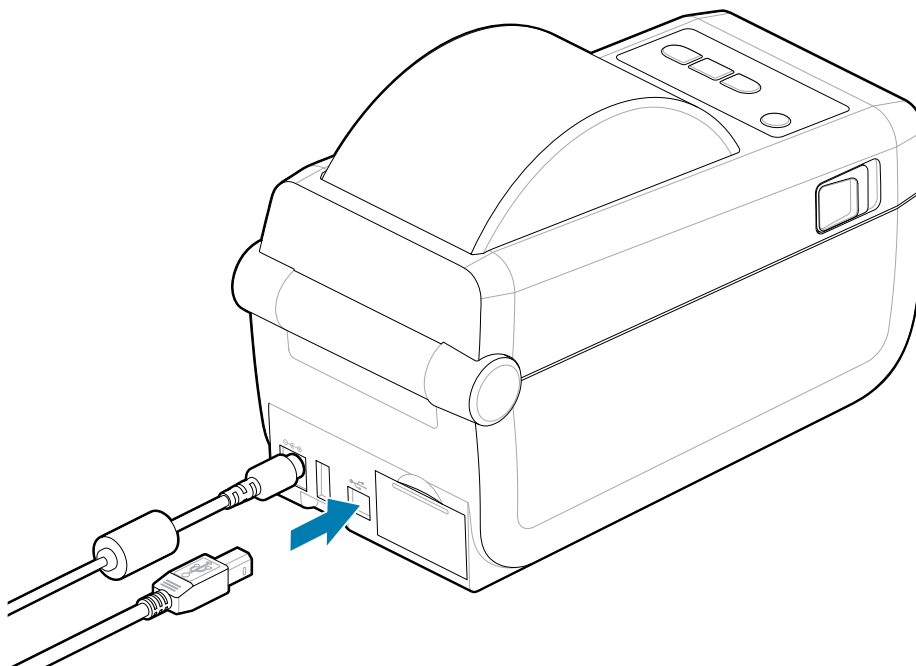
**VAŽNO:** Ovaj štampač je usaglašen sa FCC pravilima i propisima, deo 15, za opremu klase B, uz upotrebu potpuno izolovanih kablova za prenos podataka. Upotreba nezaštićenih kablova može da poveća emisije zračenja iznad ograničenja klase B.

### USB interfejs (uređaj)

Povežite sa štampačem pomoću USB 2.0 kablova.

USB (kompatibilan sa verzijom 2.0) pruža brzi interfejs koji je kompatibilan sa postojećim hardverom računara. Dizajn „uključiti i koristiti“ olakšava instalaciju. Više štampača mogu da dele jedan USB port/čvorište.

Kada koristite USB kabl, proverite da li kabl ili ambalaža kabla ima oznaku „Certified USB“ (pogledajte u nastavku), što garantuje usklađenost sa tehnologijom USB 2.0.



## Serijski interfejs

Štampač podržava serijski port kao fabričku konfiguraciju ili kao komplet za nadogradnju na terenu.



**VAŽNO:** Ne koristite adapterske hardverske ključeve RS-232 kabla za opremu terminala podataka (DTE) i opremu za komunikaciju podacima (DCE) sa ovim štampačem. Neki hardverski ključevi mogu da ometaju rad USB host uređaja pri uključivanju štampača.

Štampač koristi ukršteni kabl za modem za DTE komunikaciju. Potrebni kabl mora da ima muški priključak tipa D sa devet pinova (DB-9P) na jednom kraju koji se priključuje na podudarni serijski port (DB-9S) koji se nalazi na zadnjoj strani štampača. Drugi kraj ovog kabla za interfejs signala povezuje se sa serijskim portom na host računaru. Informacije o izlaznim pinovima potražite u [Dijagramu ožičenja konektora interfejsa](#).

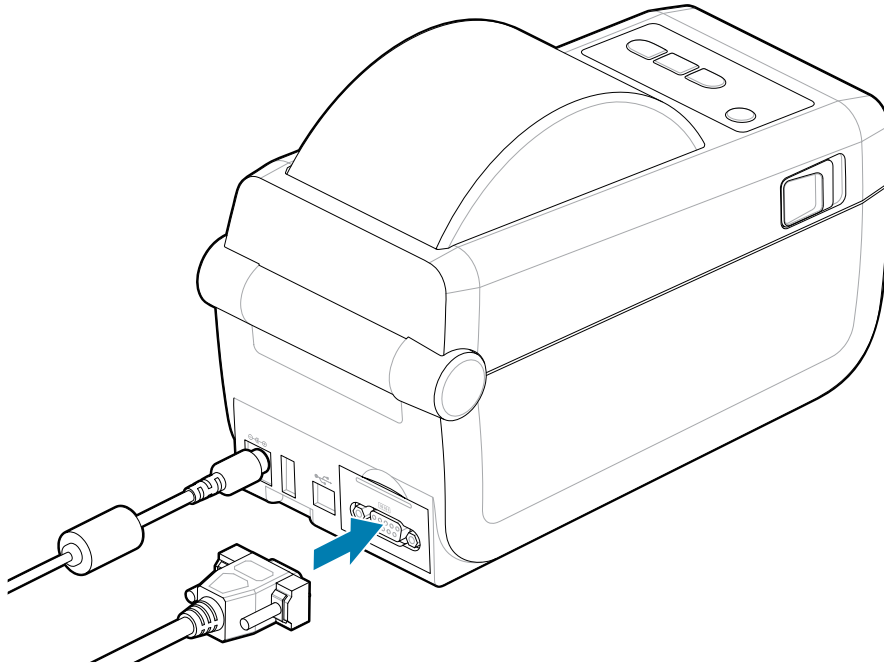
Postavke komunikacije sa serijskim portom između štampača i hosta (obično računara) moraju da se podudaraju da bi komunikacija bila pouzdana. Bitovi u sekundi (ili brzina prenosa) i kontrola protoka najčešće su postavke koje se menjaju.

Serijska komunikacija između štampača i host računara može da se podesi na sledeći način:

- ZPL programiranje pomoću komande ^SC.
- Resetovanje štampača na podrazumevanu konfiguraciju.



Fabričke podrazumevane vrednosti za postavke serijske komunikacije su 9600 prenos, 8-bitna dužina reči, NO paritet, 1 zaustavni bit, i XON/XOFF (softverska kontrola protoka podataka u Windows host sistemu).

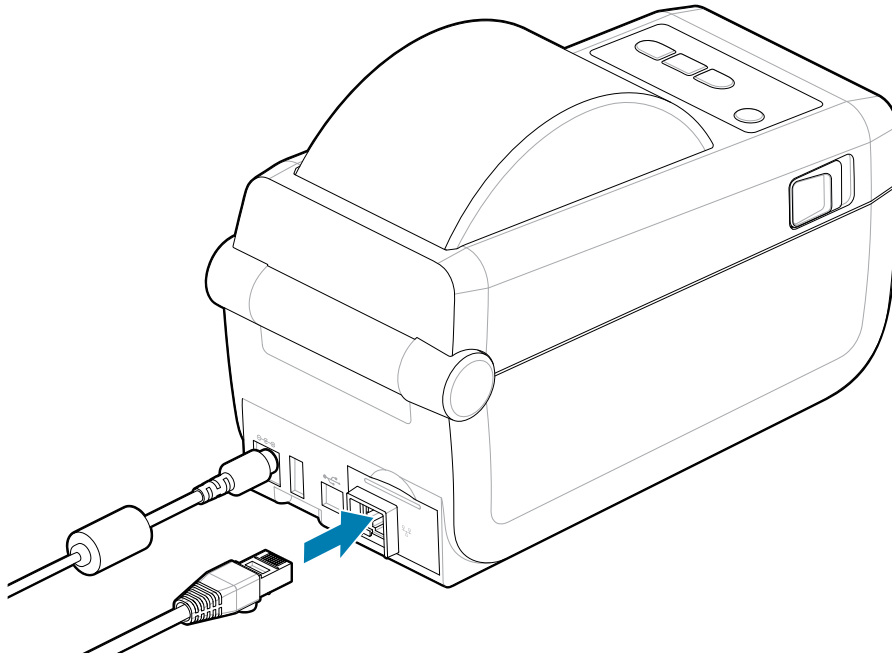


### **Ethernet (LAN, RJ-45)**

Povežite se sa štampačem žično pomoću Ethernet kabla.

Za štampač je potreban UTP RJ45 Ethernet kabl (1) sa oznakom CAT 5 ili višom.

Štampač ima ugrađen mrežni server za štampanje. Više informacija o konfigurisanju štampača za rad na kompatibilnoj Ethernet mreži potražite u korisničkom vodiču za žični i bežični server za štampanje. Štampač mora biti konfigurisan za rad na vašoj mreži. Serveru za štampanje koji je ugrađen u štampač može da se pristupi putem veb stranica servera za štampanje na štampaču.



### Indikatori statusa/aktivnosti Ethernet veze

Ethernet priključak na štampaču ima dva indikatora statusa/aktivnosti koji su delimično vidljivi kako bi ukazali na status interfejsa na konektoru. Štampač takođe ima indikatore korisničkog interfejsa za status rada mreže štampača. Za više detalja pogledajte [Značenje svetlosnih šablona indikatora](#) na strani 32.

LED indikator statusa	Opis
Oba su isključena	Nije detektovana Ethernet veza
Zeleno	Detektovana je veza od 100 Mb/s
Zeleno i narandžasto koje treperi	Detektovana je veza od 100 Mb/s i Ethernet aktivnost
Žuto	Detektovana je veza od 10 Mb/s
Narandžasto i zeleno koje treperi	Detektovana je veza od 10 Mb/s i Ethernet aktivnost

### Dodeljivanje IP adrese za pristup mreži

Svi uređaji na Ethernet mreži (LAN i WLAN) zahtevaju mrežnu IP (Internet Protocol) adresu. IP adresa štampača je potrebna za pristup štampaču radi štampanja i konfigurisanja. Pet različitih načina za dodeljivanje IP adrese su:

- DHCP (Dynamic Host Connection Protocol) – podrazumevana postavka
- Zebra uslužni programi za podešavanje (uključuje ZebraDesigner Windows upravljački program za štampač)
- Telnet
- Aplikacije za mobilne uređaje
- ZebraNet Bridge

### DHCP za lične mreže

Štampač je podrazumevano podešen tako da radi na Ethernet LAN ili Wi-Fi mreži putem protokola DHCP. Ova postavka je prvenstveno namenjena za lične mreže. Mreža automatski dodeljuje novu mrežnu IP adresu svaki put kada se štampač uključi. Windows upravljački program za štampač koristi statičku IP adresu za povezivanje sa štampačem. Biće potrebno da IP adresa koja je podešena u upravljačkom programu za štampač bude promenjena da bi se pristupilo štampaču ako se njegova dodeljena IP adresa promenila nakon početne instalacije štampača.

### Upravljanje mreže

Korišćenje štampača u strukturnoj mreži (LAN ili Wi-Fi) zahteva od administratora mreže da štampaču dodeli statičku IP adresu i druge postavke potrebne za ispravan rad na mreži.

- ID korisnika: *admin*
- Lozinka: *1234*

# Podešavanje za Windows

Ovaj odeljak pomaže prilikom podešavanja komunikacije između štampača i okruženja operativnog sistema Windows.

## Podešavanje komunikacije štampača sa operativnim sistemom Windows (pregled)

Za podržane operativne sisteme Windows (najčešće) uz lokalnu (žičnu) vezu:

1. Preuzmite Zebra Setup Utilities sa Zebra veb lokacije. Pogledajte [zebra.com/setup](http://zebra.com/setup).
2. Pokrenite Zebra Setup Utilities iz direktorijuma za preuzimanje.
3. Kliknite na **Install New Printer (Instaliraj novi štampač)** i pokrenite čarobnjak za instalaciju.
4. Izaberite **Install Printer (Instaliraj štampač)**.
5. Izaberite broj modela štampača sa liste ZDesigner štampača.
6. Izaberite USB port koji želite da povežete sa računaru. Koristite interfejs kao pomoć za umreženu ili klasičnu Bluetooth instalaciju pomoću čarobnjaka.
7. Uključite štampač i podesite komunikaciju štampača za tip interfejsa koji koristite.
8. Koristite Windows upravljački program za štampanje probne stranice kako biste proverili rad sa operativnim sistemom Windows. U svojstvima štampača u upravljačkom programu štampača izaberite karticu **General (Opšte)**, a zatim kliknite na dugme **Print Test Page (Odšampaj probnu stranicu)**.

## Instaliranje Windows upravljačkih programa za štampač unapred

Instalirajte Printer Setup Utility pre uključivanja napajanja štampača povezanog na računar (sa Windows operativnim sistemom koji podržava Zebra upravljački program). Uslužni program prvo instalira upravljački program. Čarobnjak za instalaciju će zatim od vas tražiti da uključite napajanje štampača. Nastavite da pratite uputstva da biste dovršili instalaciju štampača.

Pomoćni program za podešavanje osmišljen je tako da vam pomogne da podesite komunikaciju štampača na računaru koji koristi operativni sistem Windows. Kablovi i parametri za svaki od ovih fizičkih komunikacionih interfejsa štampača opisani su na sledećim stranicama, kao pomoć pri izboru podešavanja konfiguracije pre i neposredno nakon uključivanja napajanja. Čarobnjak za konfiguraciju će vas uputiti da uključite štampač u odgovarajuće vreme kako biste dovršili instalaciju štampača.

Za više informacija o instaliranju Ethernet (mrežnog) i Bluetooth interfejsa:

- Priručnik za korisnika žičnog i bežičnog servera za štampanje

- Korisnički priručnik za Bluetooth

### Takođe pogledajte

[zebra.com/manuals](http://zebra.com/manuals)

## Podešavanje opcionog Wi-Fi servera za štampanje

U ovom odeljku je obuhvaćena osnovna konfiguracija internog opcionog Wi-Fi servera za štampanje. Detaljnije informacije potražite u Priručniku za korisnika žičnog i bežičnog servera za štampanje. Pogledajte [zebra.com/manuals](http://zebra.com/manuals).

Štampač možete da konfigurirate za bežični rad na sledeće načine. Ovaj osnovni vodič odnosi se samo na prvu opciju, čarobnjak za povezivanje.

- Preko čarobnjaka za povezivanje, koji za vas piše ZPL skriptu. Na poslednjem ekranu uslužnog programa možete da izaberete da pošaljete komandu direktno na štampač ili možete da izaberete da sačuvate ZPL skriptu u datoteku. Sačuvana ZPL datoteka ima nekoliko svrha:
  - Datoteka može da se pošalje na štampač putem bilo koje dostupne veze (USB ili žičnog servera za štampanje).
  - Datoteku možete ponovo poslati štampaču nakon vraćanja mrežnih postavki na podrazumevane fabričke vrednosti.
  - Datoteku je moguće poslati na više štampača koji će koristiti iste mrežne postavke.
- Putem ZPL skripte koju ćete sami napisati. Upotrebite komandu `^WX` da biste podesili osnovne parametre za tip bezbednosti. Komandu možete poslati preko bilo koje dostupne veze (USB ili žičnog servera za štampanje). Više informacija o ovoj opciji potražite u ZPL vodiču za programiranje.
- Pomoću Set/Get/Do (SGD) komandi koje šaljete na štampač. Počnite sa `WLAN.security` da biste podesili tip bežične bezbednosti. U zavisnosti od tipa bezbednosti koji izaberete, druge SGD komande biće neophodne za navođenje drugih parametara. Komande možete da pošaljete preko bilo koje dostupne veze (USB ili žičnog servera za štampanje). Više informacija o ovoj opciji potražite u ZPL vodiču za programiranje.

## Korišćenje skripte za konfigurisanje

Dovršite podešavanje tako što ćete poslati ZPL skriptu štampaču putem porta izabranog na početku ove procedure.

1. Proverite da li je štampač povezan sa računarom putem žične veze na USB port.
2. Ako to već niste uradili, uključite štampač.
3. U prozoru **Review and Send ZPL for Wireless (Pregledaj i pošalji ZPL za bežično)** kliknite na **Finish (Završi)**.
4. Štampač će poslati ZPL skriptu štampaču putem izabranog porta. Zatvoriće se ekran **Wireless Setup Wizard (Čarobnjak za podešavanje bežične veze)**.
5. Isključite štampač, a zatim ga ponovo uključite.

## Čuvanje skripte za konfiguraciju

Sačuvajte ZPL skriptu u datoteku za kasnije korišćenje ili za korišćenje sa drugim štampačima.



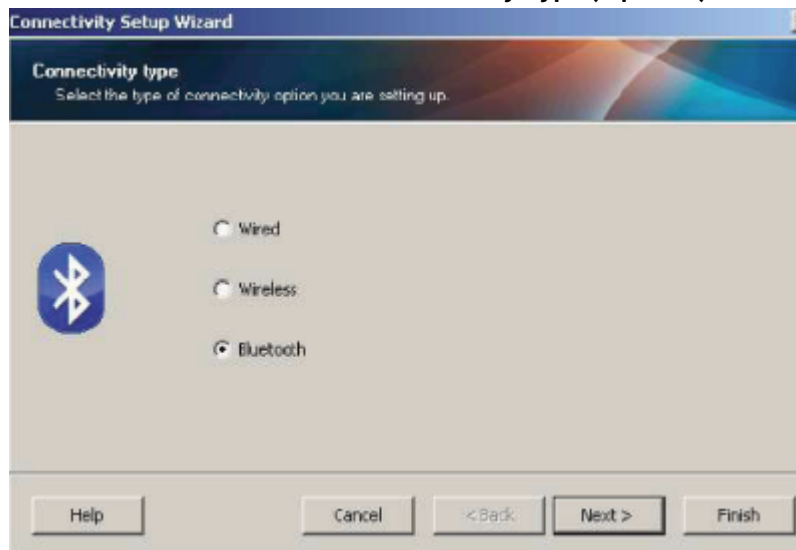
**NAPOMENA:** Datoteku ZPL skripte možete da pošaljete na više štampača koji koriste istu konfiguraciju ili možete da pošaljete datoteku na štampač na kojem su mrežne postavke vraćene na fabričke podrazumevane vrednosti. To vam štedi vreme zato što ne morate više puta da prolazite kroz **Čarobnjak za podešavanje bežične veze**.

1. U prozoru **Pregledanje i slanje ZPL datoteke za bežičnu vezu** istaknite skriptu, kliknite desnim tasterom miša i izaberite **Copy (Kopiraj)**.
2. Otvorite uređivač teksta, kao što je Notepad i nalepite skriptu u aplikaciju.
3. Sačuvajte skriptu.
4. U prozoru **Čarobnjak za povezivanje**, kliknite na **Cancel (Otkazi)** da biste izašli bez slanja skripte.
5. Ako to već niste uradili, uključite štampač.
6. Pošaljite ZPL datoteku štampaču putem željene veze. Ako to već niste uradili, uključite štampač.
7. Pratite status bežične veze na indikatorskim svetlima štampača i proverite da li ste podesili štampač za bežično povezivanje.

## Konfigurisanje Bluetooth opcije

Zebra Setup Utilities pruža brz i jednostavan način za konfigurisanje bežične Bluetooth veze sa štampačem.

1. Dvapat kliknite na ikonu **Zebra Setup Utilities** na radnoj površini.
2. USB kabl štampača povežite sa računaram.
3. Na prvom ZSU ekranu, istaknite štampač koji je prikazan u prozoru i kliknite na **Configure Printer Connectivity (Podesi povezivanje štampača)**, ako je prikazano.
4. Izaberite **Bluetooth** na ekranu **Connectivity Type (Tip veze)** i kliknite na dugme **Next (Dalje)**.



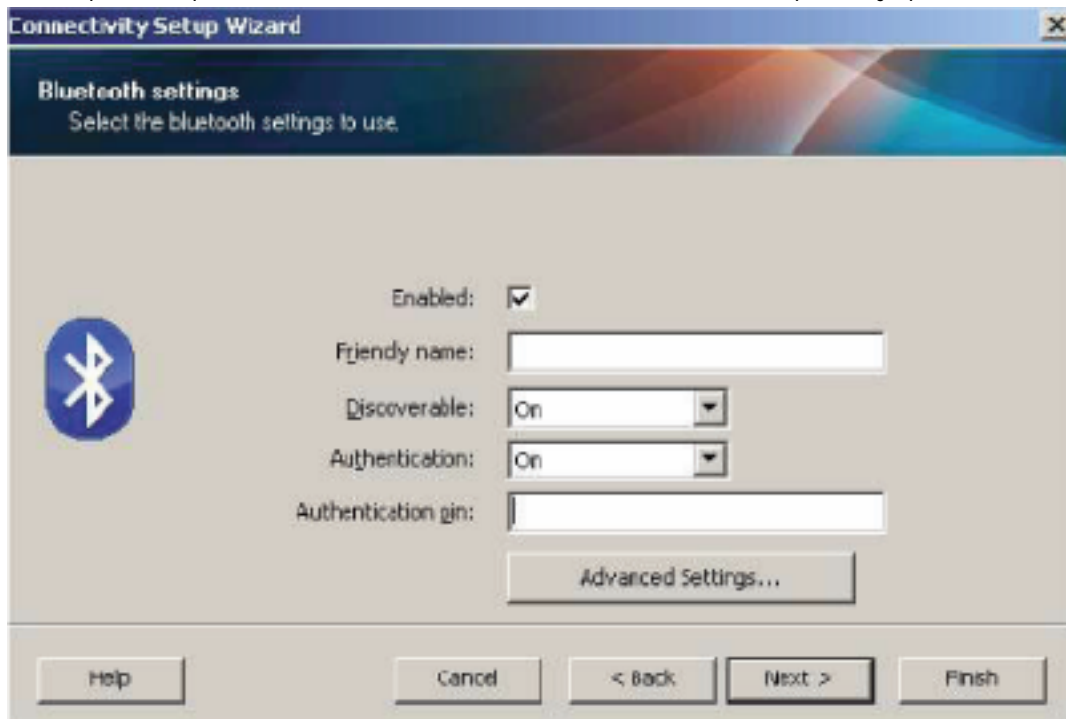
5. Na ekranu **Bluetooth Settings (Bluetooth postavke)** označite **Enabled (Omogućeno)** da biste omogućili Bluetooth funkciju.
6. U polju za tekst **Friendly Name (Praktični naziv)** podesite Bluetooth naziv uređaja. Ovaj naziv se pojavljuje tokom otkrivanja uređaja, a centralni uređaj će označiti štampač ovim nazivom.

7. Podesite **Discoverable (Vidljivo)** na Uključeno ili Isključeno da biste podesili da li će se uređaj pojaviti kada centralni uređaji traže nove uređaje za uparivanje.
8. Podesite **Authentication (Potvrda identiteta)** na Uključeno.



**NAPOMENA:** Ova postavka ne postoji u sistemu Link-OS, ali je potrebno da je uključite ako želite da unesete PIN u ZSU. Stvarna postavka potvrde identiteta na štampaču podešava se u **Security Mode (Režim bezbednosti)** u meniju **Advanced Settings (Napredne postavke)**.

9. Vrednosti koje su podešene u polju **Authentication PIN (PIN za potvrdu identiteta)** razlikovaće se u zavisnosti od Bluetooth verzije centralnog uređaja. Ako se na centralnom uređaju koristi BT v2.0 ili stariji, u ovo polje unesite numeričku vrednost. Od vas će se tražiti da unesete istu vrednost na centralnom uređaju da biste potvrdili uparivanje. **Security Mode (Režim bezbednosti)** 2 ili 3 u **Advanced Settings (Napredne postavke)** takođe treba da bude izabran i za uparivanje pomoću PIN-a. U naprednim postavkama izaberite bezbednosni režim 2 ili 3 za uparivanje pomoću PIN-a.



Ako centralni uređaj koristi BT v2.1 ili noviji, ova postavka nema efekta. BT 2.1 ili noviji koristi funkciju Secure Simple Pairing (SSP) koja ne zahteva upotrebu PIN-a.

Ako kliknete na dugme **Advanced Settings (Napredne postavke)**, prikazaće se prozor **Advanced Bluetooth Settings (Napredne Bluetooth postavke)**. Više informacija o **Advanced Settings (Napredne postavke)** potražite u vodiču za žični i bežični server za štampanje.

10. Kliknite na **Next (Dalje)** da biste nastavili sa konfigurisanjem štampača.
11. Prikazuju se SGD komande za ispravno konfigurisanje štampača. Kliknite na **Next (Dalje)** da biste prešli na ekran **Send Data (Slanje podataka)**.
12. Na ekranu **Send Data (Slanje podataka)** kliknite na ikonu **Printer (Štampač)** na koji želite da pošaljete komande ili kliknite na dugme **File (Datoteka)** da biste sačuvali komande u datoteci radi naknadnog korišćenja.
13. Da biste poslali komande na štampač, kliknite na dugme **Finish (Završi)**. Štampač će se ažurirati, a zatim ponovo pokrenuti. Sada možete da prekinete USB vezu sa štampačem.

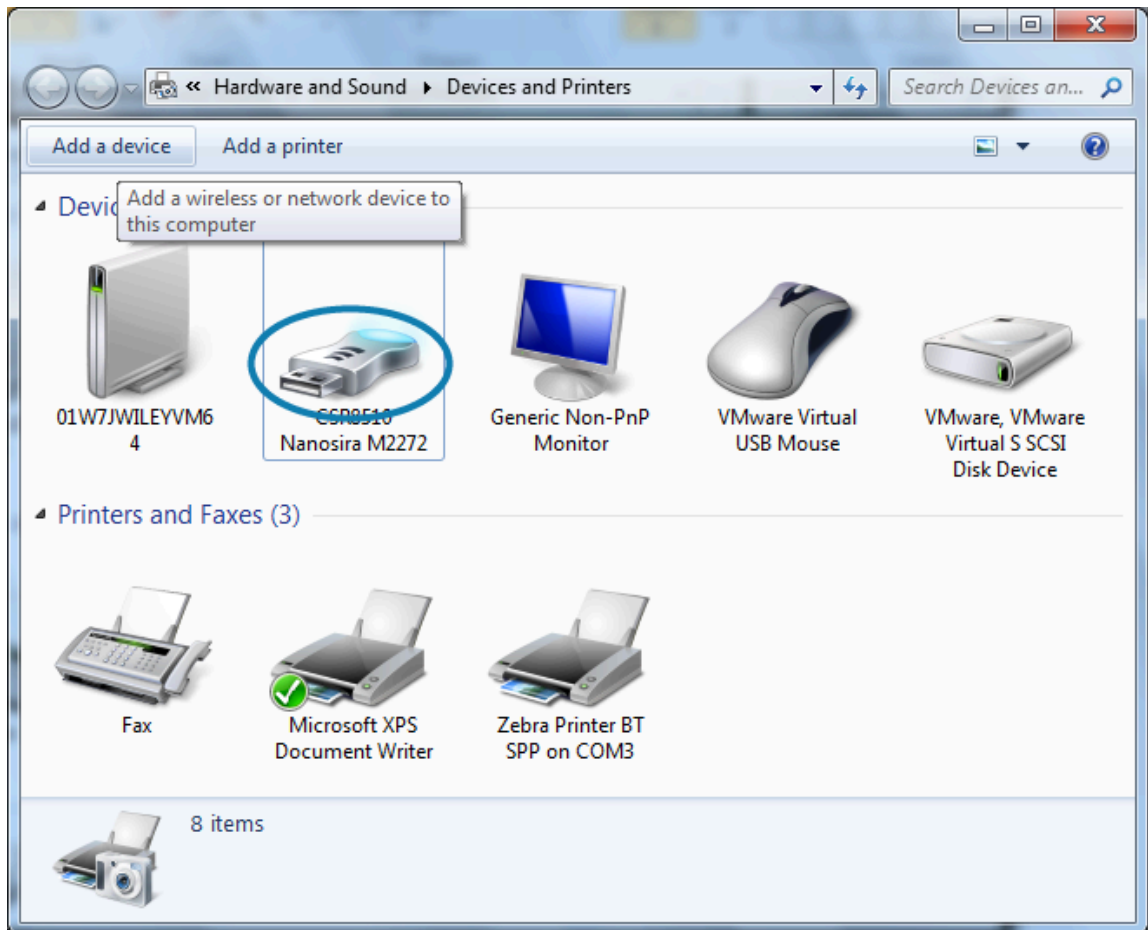
- Da biste dovršili proces Bluetooth uparivanja, omogućite otkrivanje Bluetooth uređaja na centralnom uređaju i pratite uputstva dostavljena uz glavni uređaj.

## Windows Vista SP2 ili Windows 7

Bluetooth instalacija u operativnom sistemu Windows Vista (SP2 ili noviji) i Windows 7 razlikuje se od instalacije u operativnom sistemu XP.

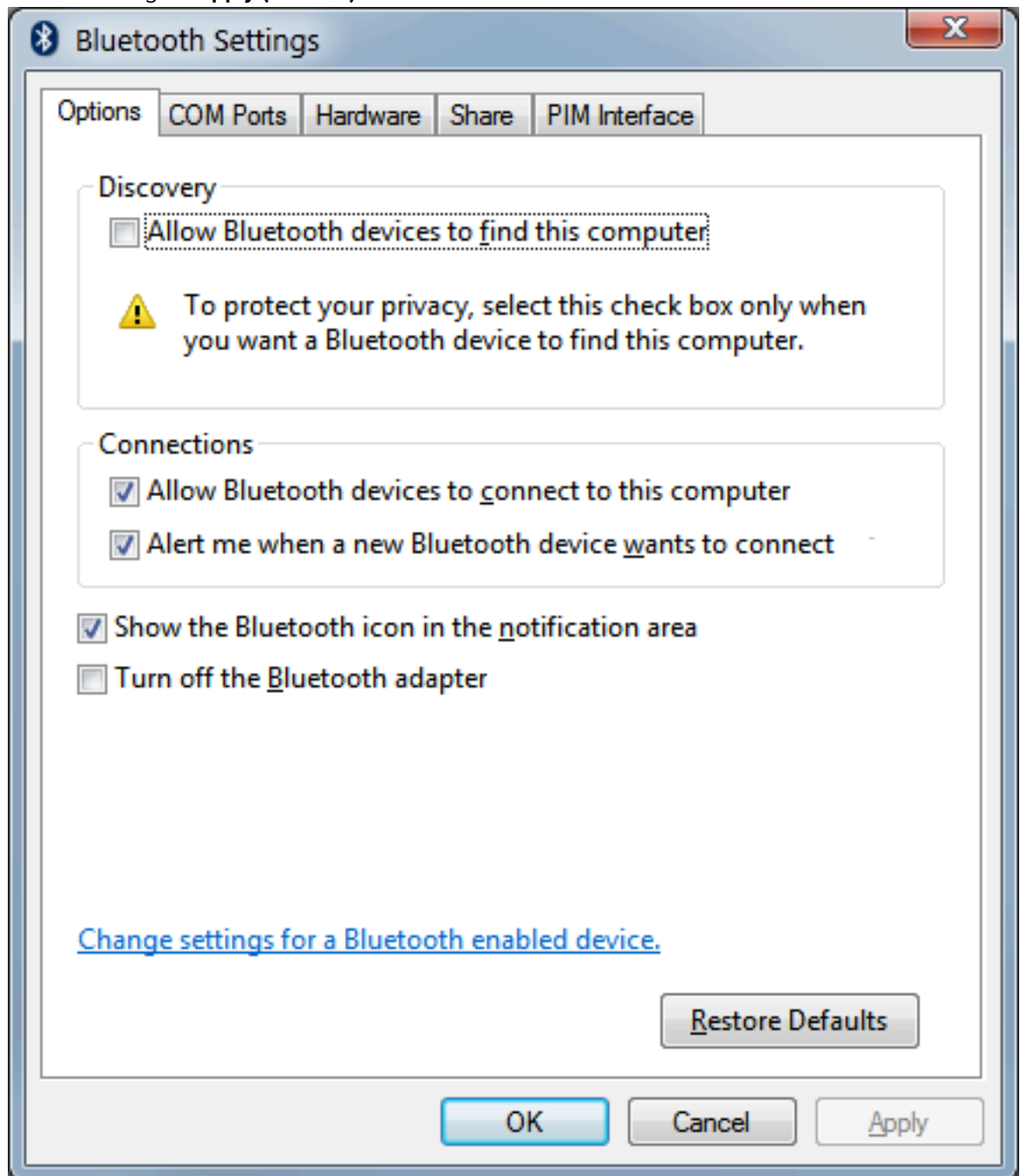
- Windows Vista: Otvorite čarobnjak **Add Printer (Dodavanje štampača)** tako što ćete kliknuti na dugme **Start, Control Panel (Kontrolna tabla), Hardware and Sound (Hardver i zvuk), Printers (Štampači)**, pa na **Add a printer (Dodavanje štampača)**.
- Windows 7: Otvorite Devices and Printers (Uređaji i štampači) tako što ćete kliknuti na dugme **Start**, pa u meniju **Start** kliknuti na **Devices and Printers (Uređaji i štampači)**.
- Neki Bluetooth moduli koji ne potiču od kompanije Microsoft i ugrađeni Bluetooth uređaji na host računarima imaju marginalnu podršku za Secure Simple Pairing (SSP), pa možda neće pravilno završiti čarobnjak **Add a printer (Dodavanje štampača)**. Možda će biti potrebno da izaberete „Bluetooth uređaji“ na **kontrolnoj tabli** ili da u sistemskoj paleti na Windows **Start** traci aktivirate SPP za uređaj, Bluetooth štampač koji instalirate. Instalirajte štampač na lokalni USB port za štampač, a zatim izabrani COM port nakon završetka instalacije promenite na SPP (virtuelni serijski port) COM port.

- Izaberite **Uređaji i štampači** u Windows **Start** meniju.
- Potražite Bluetooth uređaje u prozoru **Uređaji i štampači**. Obratite pažnju na donju generičku Windows Bluetooth ikonu.



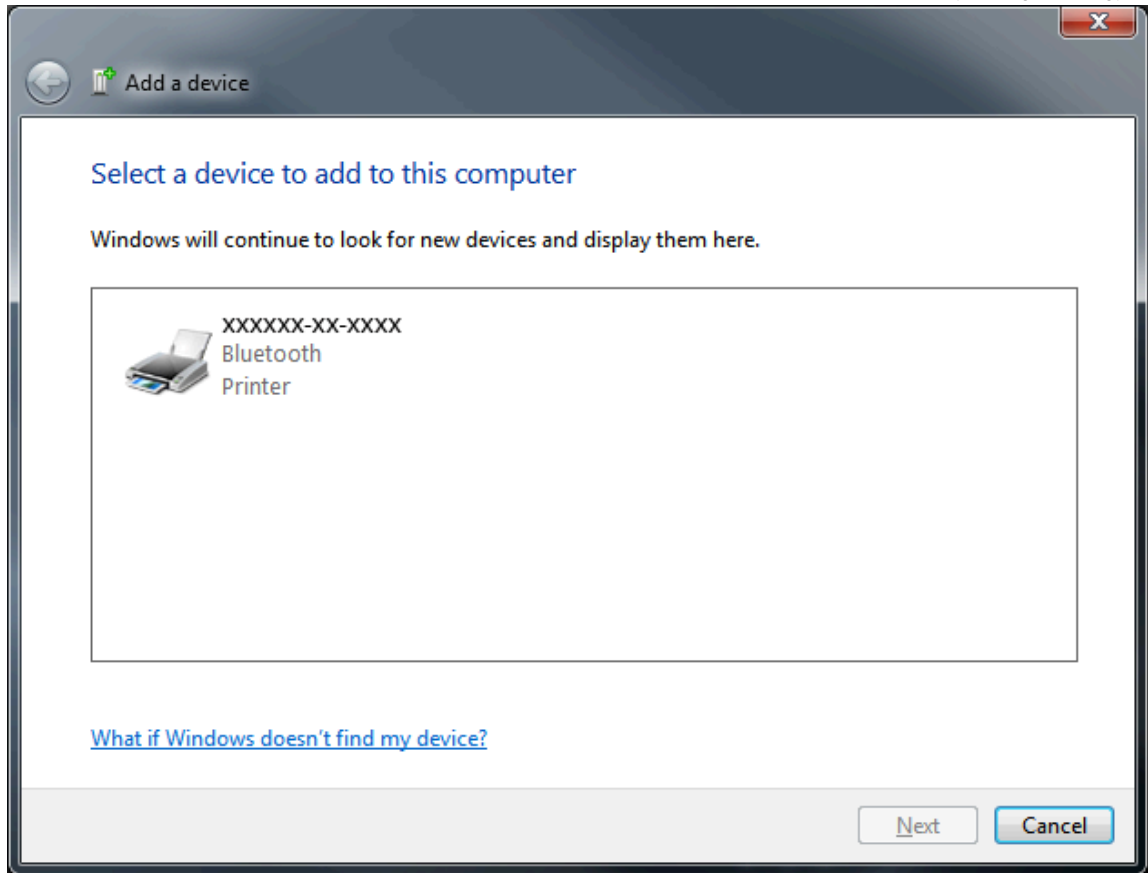


3. Zadržite pokazivač iznad ikone **Bluetooth** i ikona će biti istaknuta. Desnim tasterom miša kliknite na istaknutu **Bluetooth** ikonu. Iz iskaćućeg menija izaberite **Bluetooth Settings (Bluetooth postavke)**.
4. Potvrdite da su označena oba polja za potvrdu **Connections (Veze)**.
5. Uverite se da nije označeno **Turn off the Bluetooth adapter (Isključi Bluetooth adapter)**.
6. Kliknite na dugme **Apply (Primeni)**.

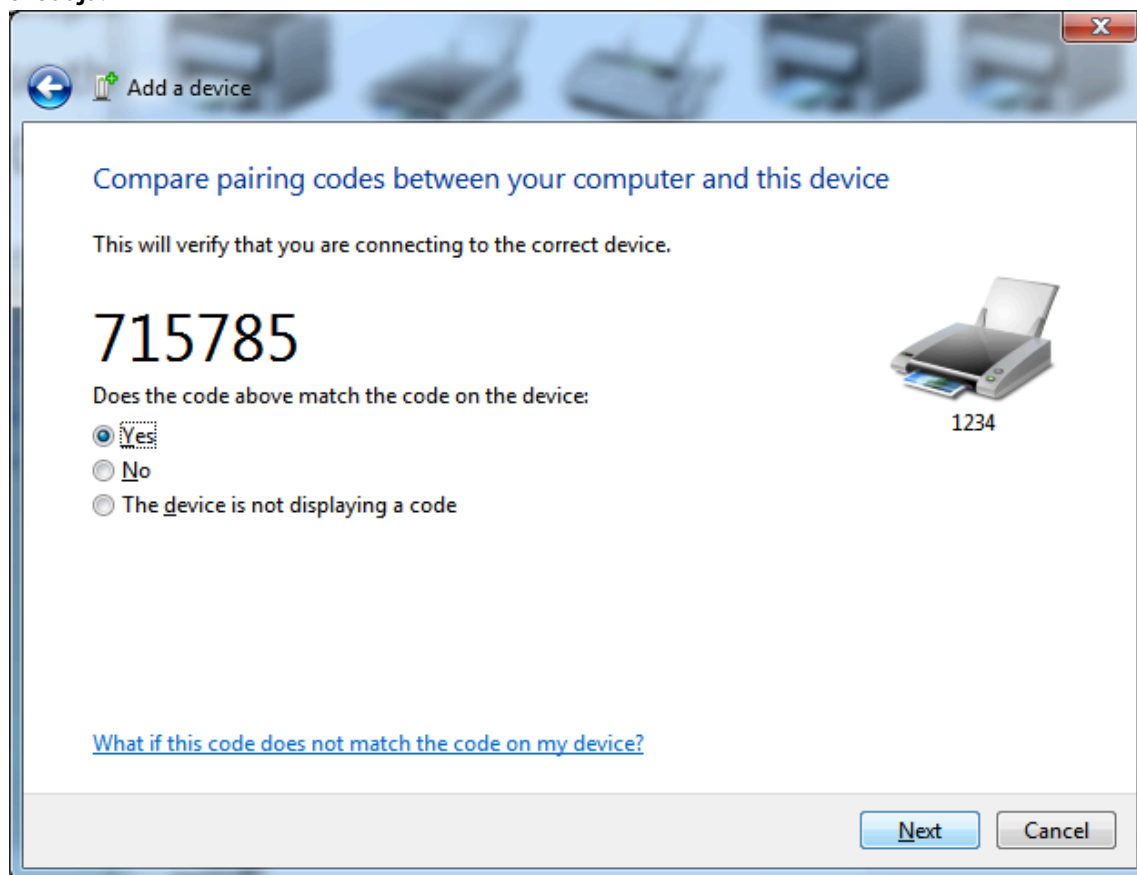


7. Kliknite na dugme **OK (U redu)** da biste zatvorili prozor.
8. Kliknite na **Add a device (Dodaj uređaj)** na gornjoj traci u prozoru **Uređaji i štampači**. Prozor **Add a device (Dodavanje uređaja)** popunjava se Bluetooth uređajima u blizini.

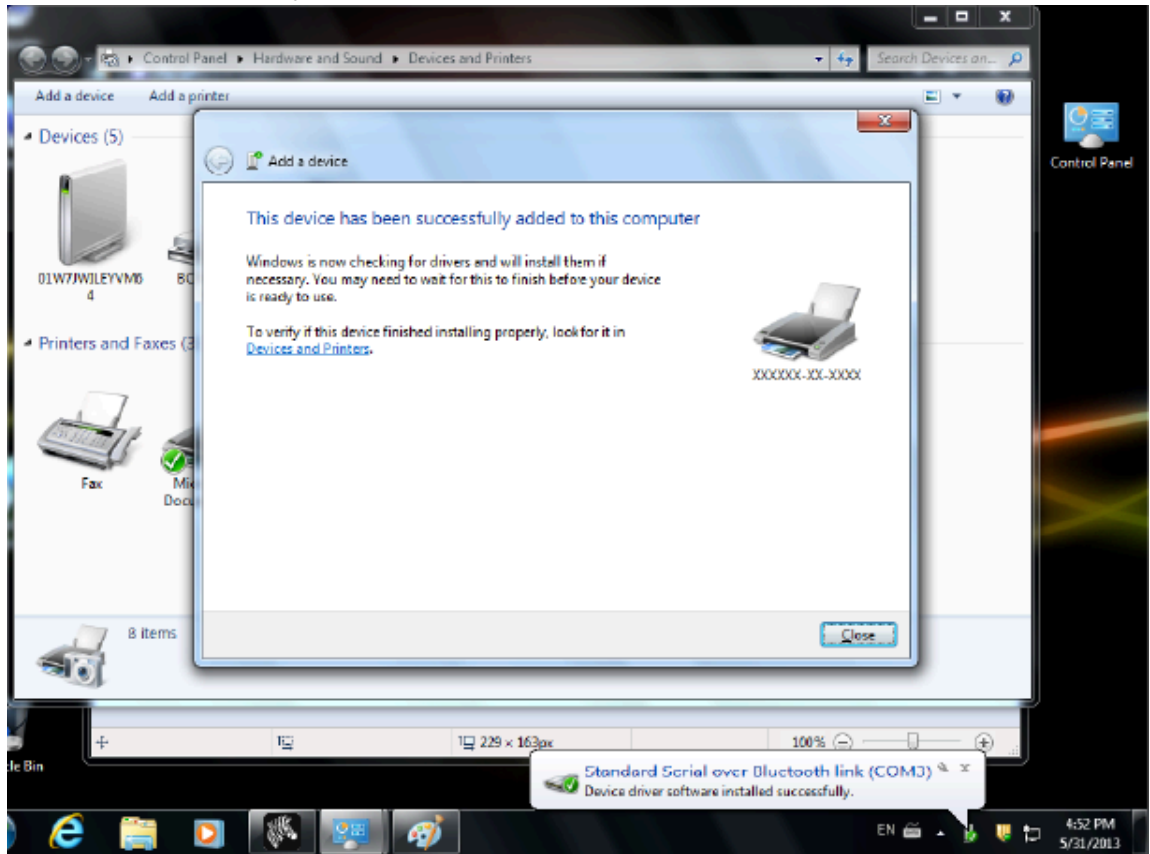
- Uključite Zebra štampač koji je podržava Bluetooth 4.0 (3.0 kompatibilnost). Nakon nekoliko trenutaka, vaš novi štampač će se pojaviti u prozoru **Add a device (Dodavanje uređaja)**.
- Kliknite na ikonu **štampača**. Kliknite desnim tasterom miša i izaberite **Add device (Dodaj uređaj)**.



11. Štampač će odštampati šifru za uparivanje. Proverite da li se brojevi za uparivanje podudaraju sa onima na ekranu. Ako se brojevi podudaraju, pritisnite dugme **Next (Dalje)** u prozoru **Dodavanje uređaja**.



12. Kada se proces uparivanja uspešno završi, prikazaće se sledeća poruka.

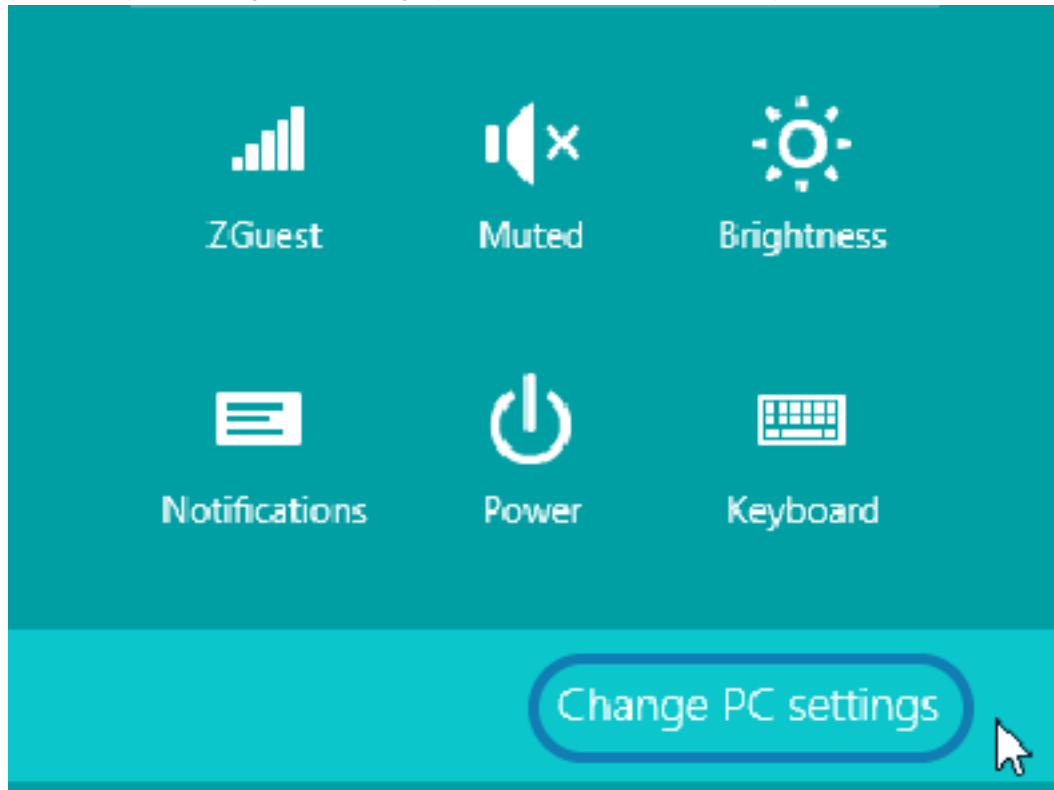


**NAPOMENA:** Broj COM porta se prikazuje u iskaćućem prozoru na traci zadataka. Ostaje prikazan nekoliko sekundi.

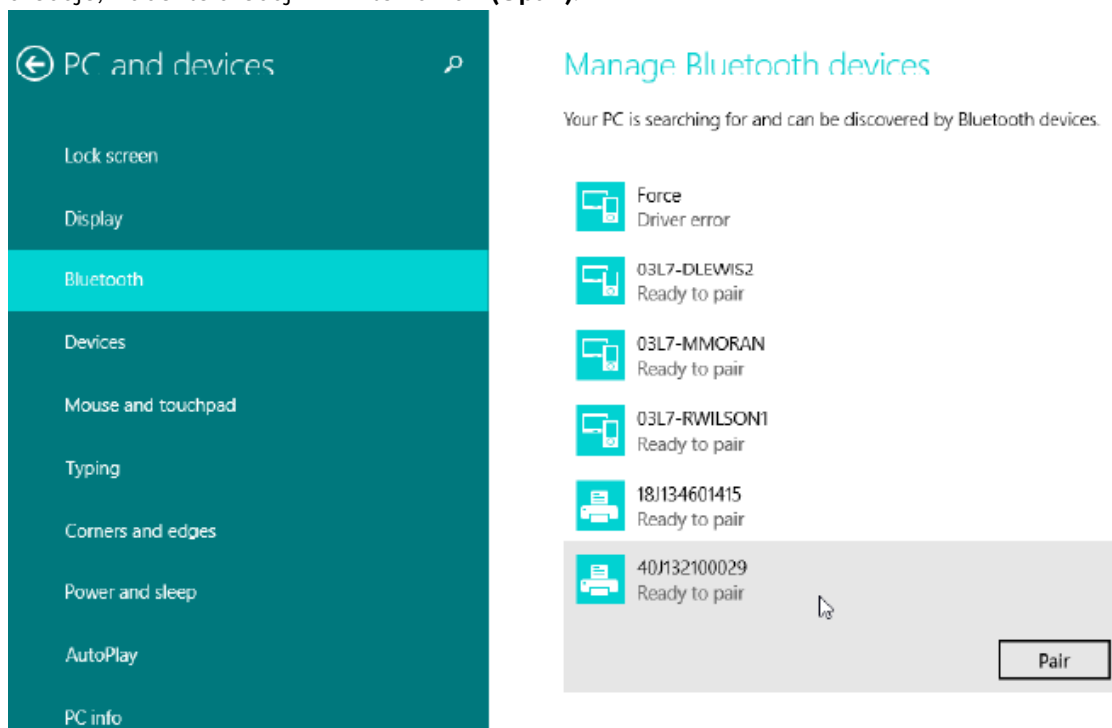
## Windows 8

Pre uparivanja ili dodavanja Bluetooth uređaja, proverite da li je uključen i vidljiv. Za povezivanje sa Bluetooth uređajem možda će biti potreban Bluetooth adapter za vaš Windows uređaj. Više informacija potražite u korisničkom priručniku vašeg Bluetooth uređaja.

1. Prevucite od desne ivice ekrana ili pomerite pokazivač ka desnoj ivici ekrana, izaberite **Settings (Postavke)**, pa **Change PC Settings (Promeni postavke računara)**.



- Izaberite **PC and devices (Računar i uređaji)**, pa izaberite **Bluetooth**. Kada Windows prikaže Bluetooth uređaje, izaberite uređaj i kliknite na **Pair (Upari)**.



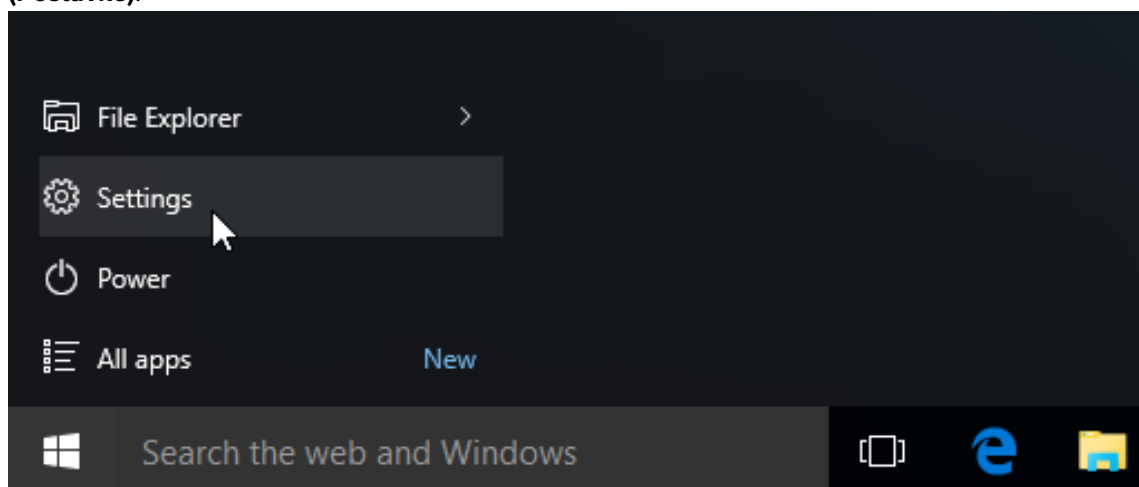
**NAPOMENA:** Windows prikazuje šifru za uparivanje samo 10 sekundi, pa brzo završite ovaj korak!

- Pratite uputstva na ekranu da biste završili uparivanje uređaja.

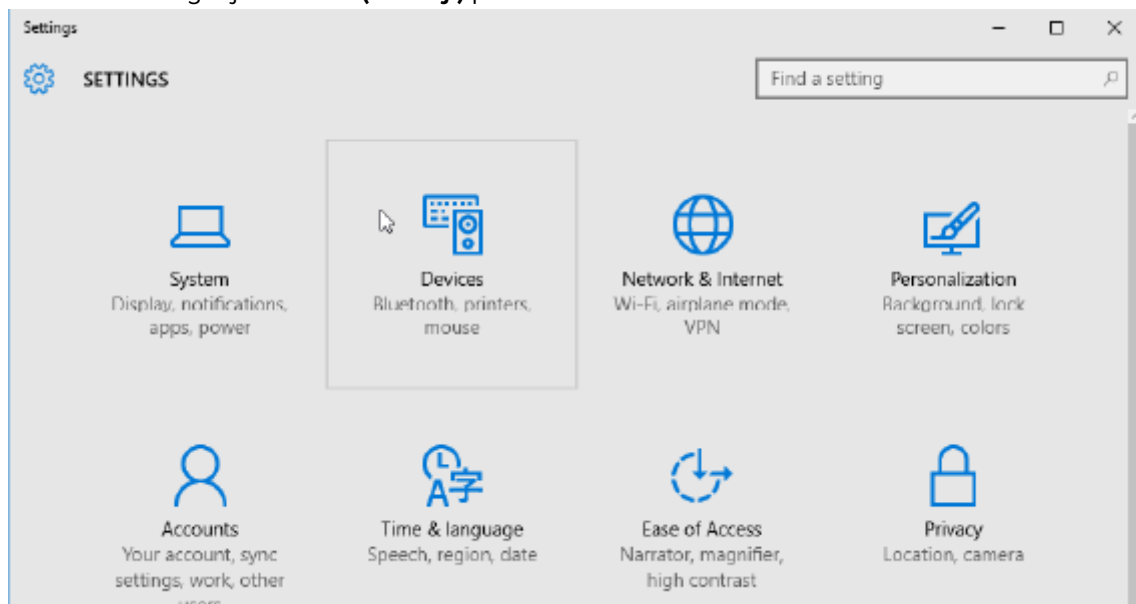
## Windows 10 (verzija za računar)

Pre uparivanja ili dodavanja Bluetooth uređaja, proverite da li je uključen i vidljiv. Za povezivanje sa Bluetooth uređajima možda će biti potreban Bluetooth adapter za vaš Windows uređaj. Više informacija potražite u korisničkom priručniku proizvođača vašeg uređaja.

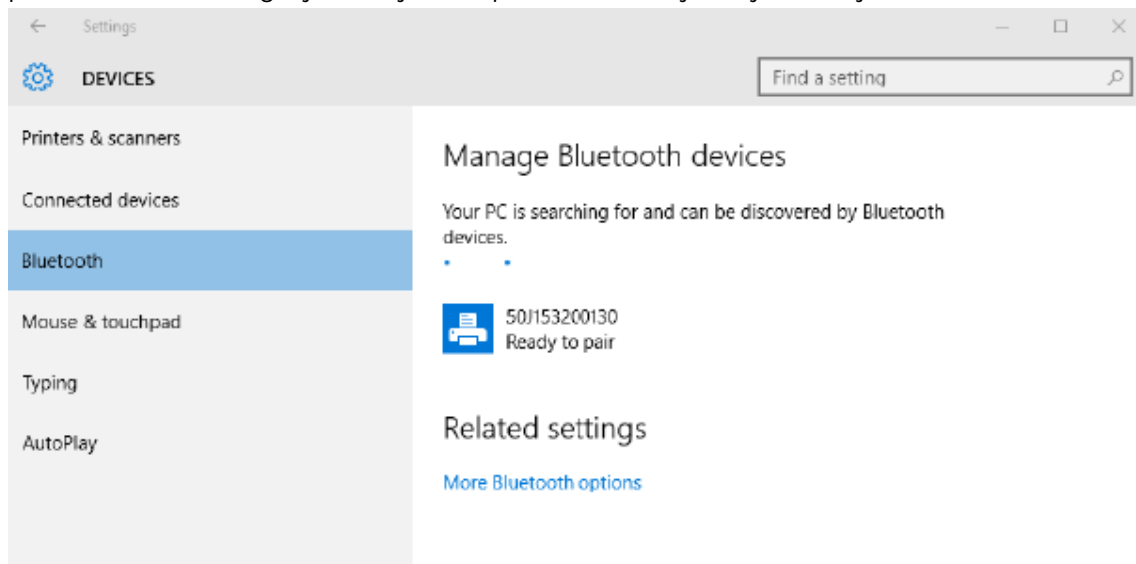
- Otvorite meni Windows Start tako što ćete kliknuti na Windows **Start** dugme i izaberite **Settings (Postavke)**.



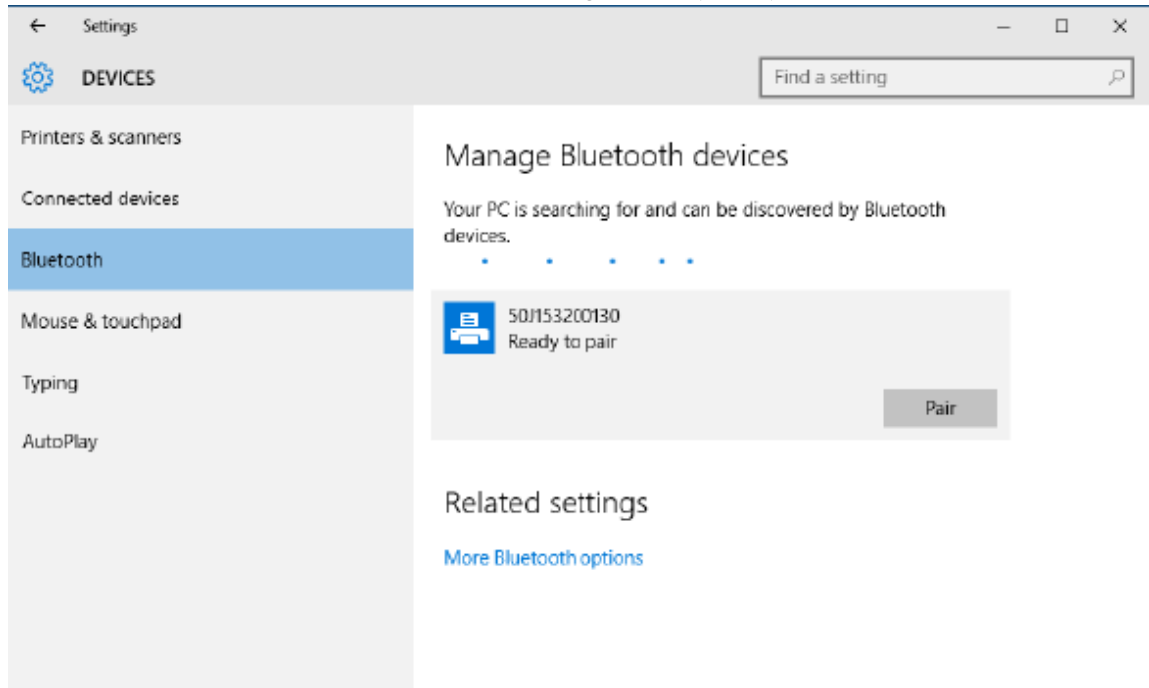
2. Kliknite na kategoriju **Devices (Uređaji)** prozoru Postavke.



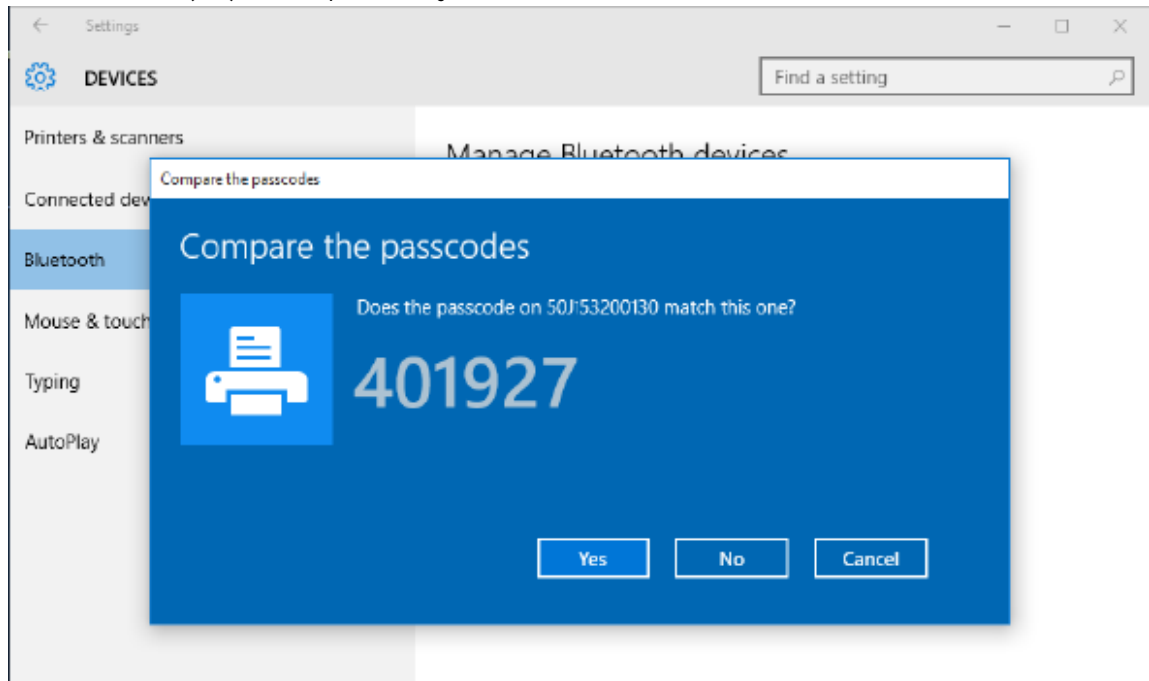
3. Kliknite na **Bluetooth**. Ako na vašem računaru nije instaliran Bluetooth, kategorija Bluetooth neće biti prikazana na listi kategorija uređaja. Štampač se identifikuje serijskim brojem.



4. Kliknite na ikonu **štampača**, a zatim kliknite na dugme **Pair (Upari)** za štampač.

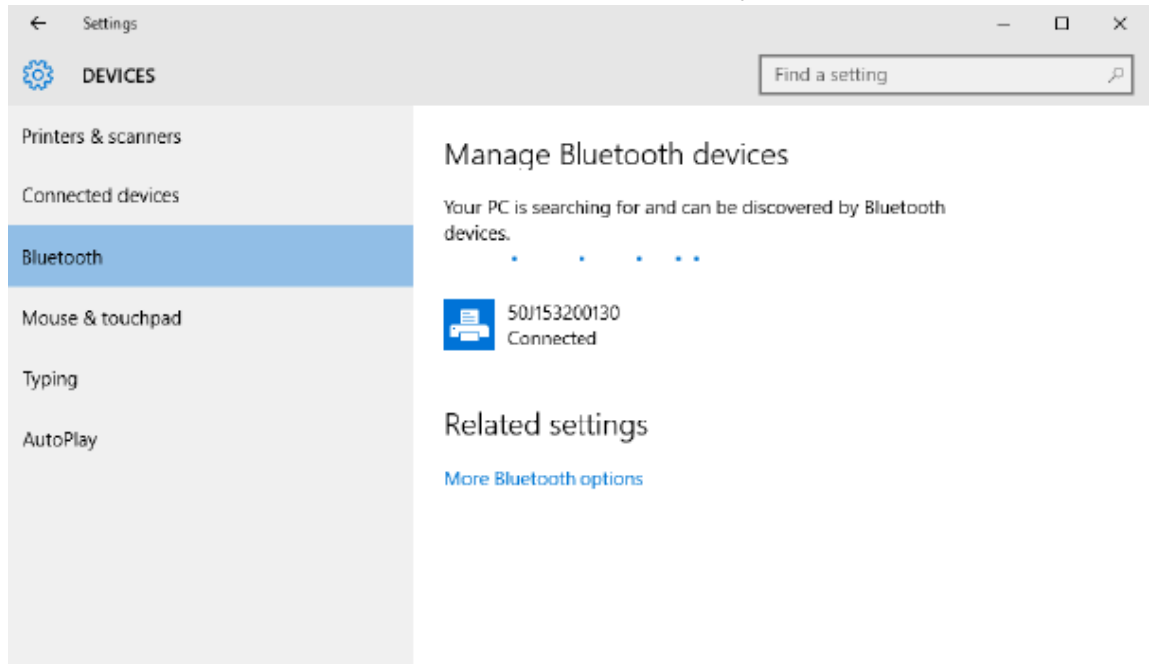


5. Štampač će odštampati pristupnu šifru. Uporedite to sa pristupnom šifrom koja se prikazuje na ekranu. Kliknite na **Yes (Da)** ako se podudaraju.





6. Status štampanja će se promeniti u „Povezan“ kada se uparivanje završi.



## Nakon povezivanja štampanja

Sada kada je uspostavljena osnovna veza sa štampanjem, testirajte komunikaciju sa štampanjem, a zatim instalirajte druge aplikacije, upravljačke programe ili uslužne programe povezane sa štampanjem.

## Testiranje komunikacije štampanjem

Provera rada sistema za štampanje predstavlja relativno jednostavan proces. Za operativne sisteme Windows, koristite Zebra Setup Utility ili Windows **Štampanje i faksovi** ili **Uređaji i štampanje** da biste pristupili i odštampali probnu nalepnicu. Za operativne sisteme koji nisu Windows, kopirajte osnovnu ASCII tekstualnu datoteku s jednom komandom (~\WC) da biste odštampali nalepnicu statusa konfiguracije.

### Testiranje štampe pomoću Zebra Setup Utility:

1. Otvorite Zebra Setup Utility.
2. Kliknite na ikonu novoinstaliranog štampanja da biste izabrali štampanje i aktivirali dugmad za konfiguraciju štampanja u prozoru ispod.
3. Kliknite na dugme **Open Printer Tools (Otvori alatke štampanja)**.
4. Na kartici **Print (Štampanje)** kliknite na red **Print configuration label (Štampanje nalepnice konfiguracije)**.
5. Kliknite na dugme **Send (Pošalji)**. Štampanje bi trebalo da odštampa izveštaj o konfiguraciji.

### Testiranje štampanja pomoću menija Štampanje i uređaji u operativnom sistemu Windows:

1. Kliknite na dugme Windows **Start** da biste pristupili meniju **Štampanje i faksovi** ili **Uređaji i štampanje**. Za pristup menijima takođe možete da koristite **Kontrolnu tablu**. Otvorite meni.
2. Izaberite ikonu novoinstaliranog štampanja da biste izabrali štampanje, a zatim kliknite desnim tasterom miša da biste pristupili meniju **Properties (Svojstva)** štampanja.

3. Na kartici **General (Opšte)** za štampač, kliknite na dugme **Print Test Page (Odštampaj probnu stranicu)**. Štampač bi trebalo da odštampa Windows stranicu za testiranje.

### Testirajte štampanje pomoću Ethernet štampača povezanog na mrežu:

Testirajte štampanje na Ethernet štampaču koji je povezan na mrežu (LAN ili WLAN) pomoću (MS-DOS) komandi **Command Prompt** (ili **Run** iz menija Start u operativnom sistemu Windows XP):

1. Kreirajte tekstualnu datoteku sa sledeća tri ASCII znaka: ~WC
2. Sačuvajte datoteku kao: TEST.ZPL (proizvoljni naziv datoteke i naziv oznake tipa).
3. Pročitajte IP adresu u odeljku sa statusom mreže u izveštaju o konfiguraciji štampača. Na sistemu koji je povezan na isti LAN ili WAN kao štampač, unesite sledeće u traku za adresu u prozoru veb pregledača:

```
ftp (IP address)
(for IP address 123.45.67.01 it would be: ftp 123.45.67.01)
```

4. Unesite reč put a zatim naziv datoteke, pa **Enter**. Za ovu datoteku za testiranje štampanja bilo bi sledeće:

```
put TEST.ZPL
```

Štampač bi trebalo da odštampa novi izveštaj o konfiguraciji.

# Operacije štampanja

Ovaj odeljak sadrži opšte informacije o manipulisanju medijima i otiscima, podršci za fontove i jezike, kao i o podešavanju manje uobičajenih konfiguracija štampača.

## Osnovne postavke i operacije termalnog štampanja

Potrebno je biti posebno pažljiv kako bi se izbeglo dodirivanje glave za štampanje koja se zagreva i osetljiva je na elektrostatičko pražnjenje.



**CAUTION–HOT SURFACE:** Glava za štampanje postaje vruća tokom štampanja. Da biste sprečili oštećenje glave za štampanje i opasnost od povrede, izbegavajte dodirivanje glave za štampanje. Za održavanje glave za štampanje koristite isključivo olovku za čišćenje.



**CAUTION–ESD:** Elektrostatičko pražnjenje koje se akumulira na površini ljudskog tela ili drugim površinama može da ošteti ili uništi glavu za štampanje i druge elektronske komponente koje se koriste u ovom uređaju. Prilikom rada sa glavom za štampanje ili elektronskim komponentama ispod gornjeg poklopca morate da pratite bezbednosne procedure za statički elektricitet.

## Određivanje postavki konfiguracije štampača

Upotrebite izveštaj o konfiguraciji štampača da biste proverili instalaciju opcija, rukovanje medijima i postavke štampanja.

Štampač pruža izveštaj o konfiguraciji za postavke i konfiguraciju hardvera. Operativni status (zatamnjenost, brzina, tip medija itd.), instalirane opcije štampača (mreža, postavke interfejsa, sekač itd.) i informacije o opisu štampača (serijski broj, naziv modela, verzija firmvera itd.) uključene su u izveštaj o konfiguraciji.

### Takođe pogledajte

[Testirajte štampanje pomoću izveštaja o konfiguraciji da biste odštampali ovu nalepnicu ZPL konfiguracija](#)

## Slanje datoteka na štampač

Koristite širok asortiman Zebra metoda za prenos datoteka radi štampanja i ažuriranja štampača.

Šaljite grafiku, fontove i datoteke za programiranje na štampač iz operativnog sistema Microsoft Windows pomoću softvera Link-OS Profile Manager, Zebra Setup Utilities (i upravljački program), ZebraNet Bridge ili Zebra ZDownloader koji je dostupan na Zebra veb lokaciji: [zebra.com/software](http://zebra.com/software).

## Izbor režima štampanja za manipulisanje medijima

Koristite režim štampanja koji odgovara mediju koji se koristi i dostupnim opcijama štampača.

### Režimi štampanja

- **TEAR OFF** – ovaj režim (podrazumevano) može da se koristi sa svim opcijama štampača i većinom tipova medija. Štampač štampa formate nalepnica kako ih prima. Operater štampača može da otcepi odštampane nalepnice u bilo kom trenutku nakon štampanja.
- **PEEL** – samo opcioni dozator nalepnica. Štampač skida nalepnicu sa podloge tokom štampanja, a zatim pauzira dok se nalepnica ne ukloni.
- **CUTTER** – samo opcioni sekač. Štampač seče između nalepnica nakon štampanja svake od njih.

#### Povezane ZPL komande:

`^MM`

#### SGD komanda koja se koristi:

`media.printmode`

#### Veb stranica štampača:

**View and Modify Printer Settings (Prikaži i izmeni postavke štampača) > General Setup (Opšte podešavanje) > Print mode (Režim štampanja)**

## Podešavanje kvaliteta štampe

Na kvalitet štampe utiču postavka toplote (gustine) glave za štampanje, brzina štampanja i medij koji se koristi.

Podrazumevane postavke zatamnjenosti i brzine štampača funkcionišu za većinu namena koje koriste Zebra nalepnice i medije. Podesite štampač na maksimalnu preporučenu brzinu za medije koje koristite. Prvo eksperimentišite sa postavkom zatamnjenosti, a zatim smanjite postavku brzine da biste pronašli optimalnu kombinaciju za vašu primenu. Kvalitet štampe je moguće konfigurisati pomoću rutine **Configure Print Quality (Konfigurisanje kvaliteta štampe)** u Zebra Setup Utility.



**NAPOMENA:** Mediji (nalepnice, papir za račune, oznake itd.) imaju maksimalne postavke brzine. Počnite sa tom postavkom

Postavku zatamnjenosti (ili gustine) možete da podesite na sledeći način:

- ZPL komanda `Set Darkness (~SD)` (pogledajte ZPL vodič za programiranje).
- Pogledajte rutinu [Ručno podešavanje zatamnjenosti štampe](#).

#### Prihvataljive vrednosti:

0,0 do 30,0

#### Povezane ZPL komande:

`^MD, ~SD`

#### SGD komanda koja se koristi:

`print.tone`

#### Veb stranica štampača:

**View and Modify Printer Settings (Prikaži i izmeni postavke štampača) > General Setup (Opšte podešavanje) > Darkness (Zatamnjenost)**

## Podešavanje širine štampanja

Podesite širinu štampanja da biste sliku postavili na medij.

Širina štampanja mora biti podešena:

- Pre prve upotrebe štampača.
- Svaki put kada promenite širinu medijuma koji se koristi.

Širina štampe može da se podesi na sledeći način:

- Windows upravljački program za štampač ili aplikativni softver kao što je ZebraDesigner™.
- Upravljanje operacijama štampača pomoću ZPL programiranja; pogledajte komandu Širina štampanja (^PW) (pogledajte ZPL vodič za programiranje).
- Pogledajte [Ručno podešavanje širine štampanja](#).

**Povezane ZPL komande:**

`^PW`

**SGD komanda koja se koristi:**

`ezpl.print_width`

**Veb stranica štampača:**

**View and Modify Printer Settings (Prikaži i izmeni postavke štampača) > Media Setup (Podešavanje medija) > Print Width (Širina štampanja)**

## Zamena potrošnog materijala tokom korišćenja štampača

Ako nestane medija (traka, nalepnice, računi, oznake, ulaznice itd.) tokom štampanja, ostavite štampač uključen dok ponovo ubacujete medije. Nakon što ubacite novu rolnu medija, pritisnite dugme **FEED** da biste ponovo sinhronizovali i započeli štampanje.



**NAPOMENA:** Nemojte isključivati štampač da biste zamenili medije. Ako isključite štampač tokom štampanja, dolazi do gubitka podataka. Održavanjem napajanja štampača, zadaci štampe koji su u toku mogu se nastaviti i dovršiti u slučaju jednog otiska ili grupnog zadatka štampanja.

Jednom pritisnite dugme **FEED** nakon ponovnog ubacivanja medija kako biste ponovo sinhronizovali medij na početak nalepnice.

Ako pritisnete dugme **PAUSE**, zadatak štampanja će se u većini slučajeva nastaviti.

Pritisnite dugme **FEED** nakon što ste medij ponovo podesili ili kalibrisali ako podrazumevana postavka štampača treba da ponovo odštampa poslednju sliku nalepnice u štampaču.

## Korišćenje opcionog dozatora nalepnica

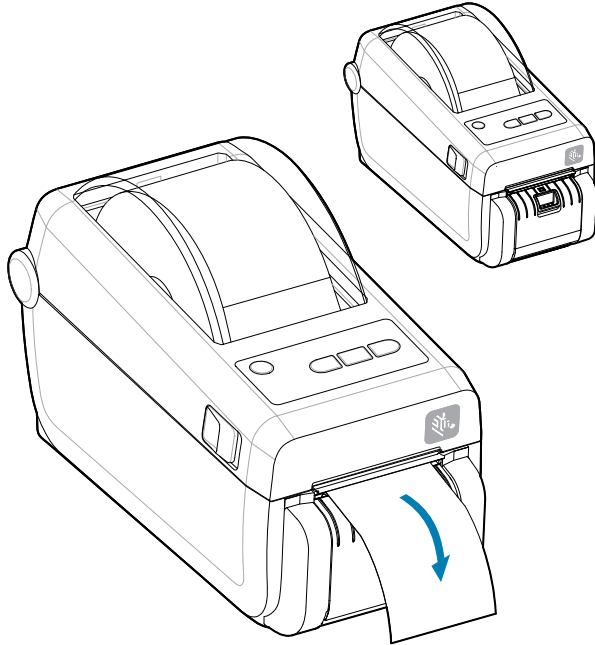
Koristite opcionu dozator nalepnica da biste odštampani nalepnicu i automatski uklonili poledinu (podloga/mreža). Kada štampanje više nalepnica, uklanjanje izdate (odlepljene) nalepnice može da aktivira štampač da bi odštampano i izdao sledeću nalepnicu.

- Za štampače sa opcionim ekranom koristite **Print (Štampanje) > Label Position (Položaj nalepnice) > Collection Method (Metod prikupljanja)**
- Podesite manipulisanje medijima na odlepljivanje u upravljačkom programu štampača
- Koristite Zebra Setup Utility čarobnjak za **konfigurisanje postavki štampača**
- Pošaljite ZPL komande za programiranje na štampač.

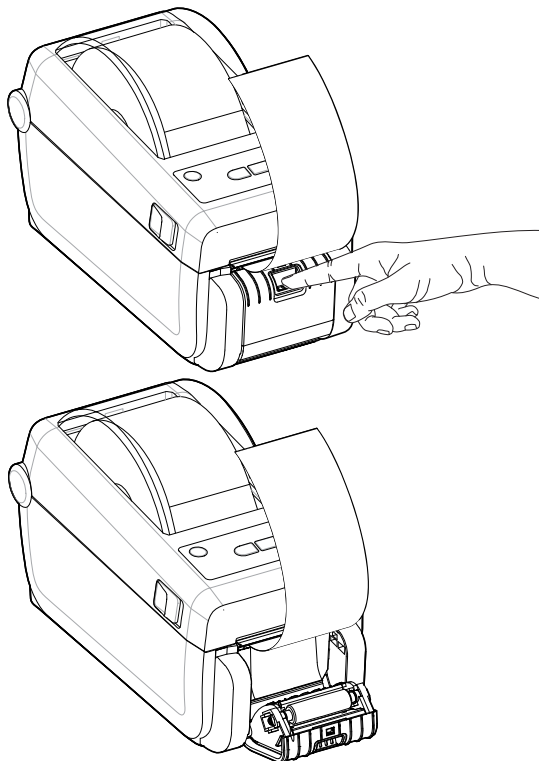
Kada programirate pomoću sistema ZPL, komandne sekvence prikazane u nastavku možete da koristite da biste konfigurisali štampač tako da koristi opciju dozatora:

^XA ^MMP ^XZ  
^XA ^JUS ^XZ

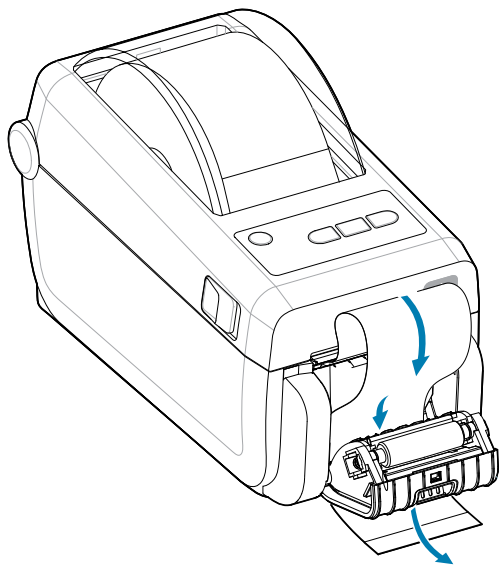
1. Ubacite nalepnice u štampač. Zatvorite štampač i pritisakajte dugme **FEED** dok najmanje 100 milimetara ili 4 inča izloženih nalepnica ne izađe iz štampača. Nalepnice možete da ostavite na podlozi.



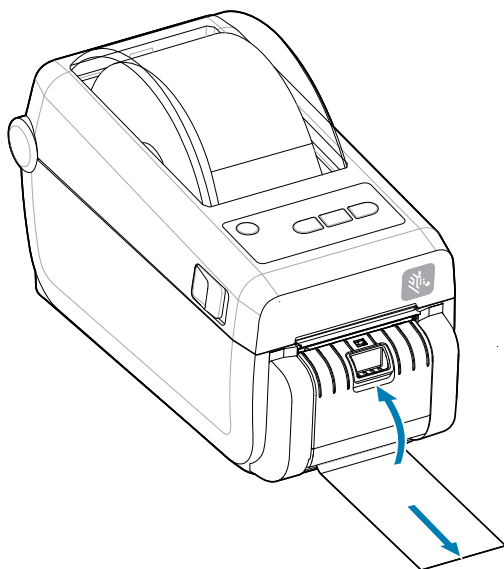
2. Podignite podlogu preko gornje strane štampača. Povucite zlatnu rezu na sredini vrata dozatora dalje od štampača da biste otvorili vrata.



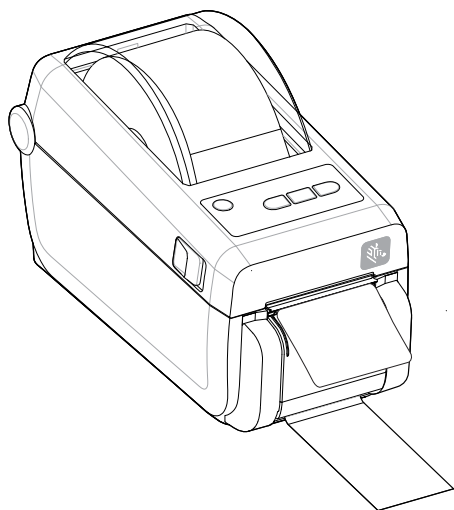
3. Umetnite podlogu nalepnica između vrata dozatora i kućišta štampača.



4. Zatvorite vrata dozatora dok čvrsto povlačite kraj podloge nalepnica.



5. Pritisnite i otpustite dugme **FEED (Uvlačenje)** (unapred) jednom ili više puta dok se ne pojavi nalepnica za uklanjanje.



6. Tokom zadatka štampanja, štampač skida pozadinu i izdaje jednu nalepnicu. Uzmite nalepnicu iz štampača da biste omogućili da štampač odštampa sledeću nalepnicu.



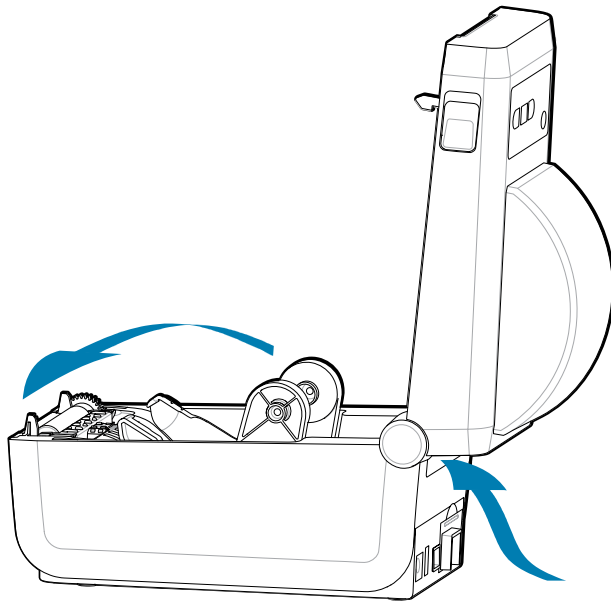
**VAŽNO:** Ako niste aktivirali senzor uzetih nalepnica radi otkrivanja uklanjanja izdate (odlepljene i postavljene za uklanjanje) nalepnice sa softverskim komandama, odštampane nalepnice će se naslagati i mogu da blokiraju mehanizam.

## Štampanje na preklopnim medijima

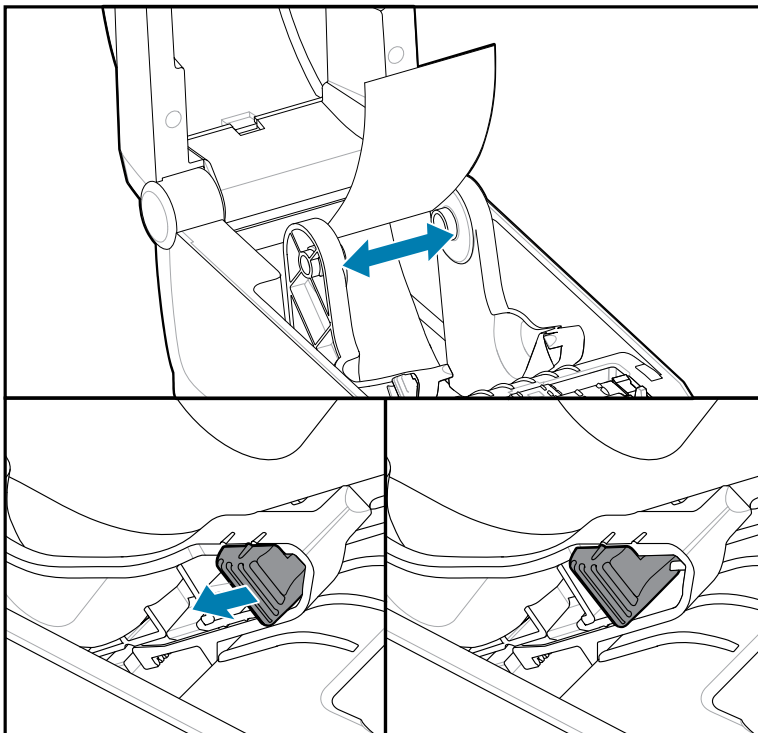
Štampač može da koristi preklopne medije pomoću otvora za pristup medijima sa zadnje strane štampača.



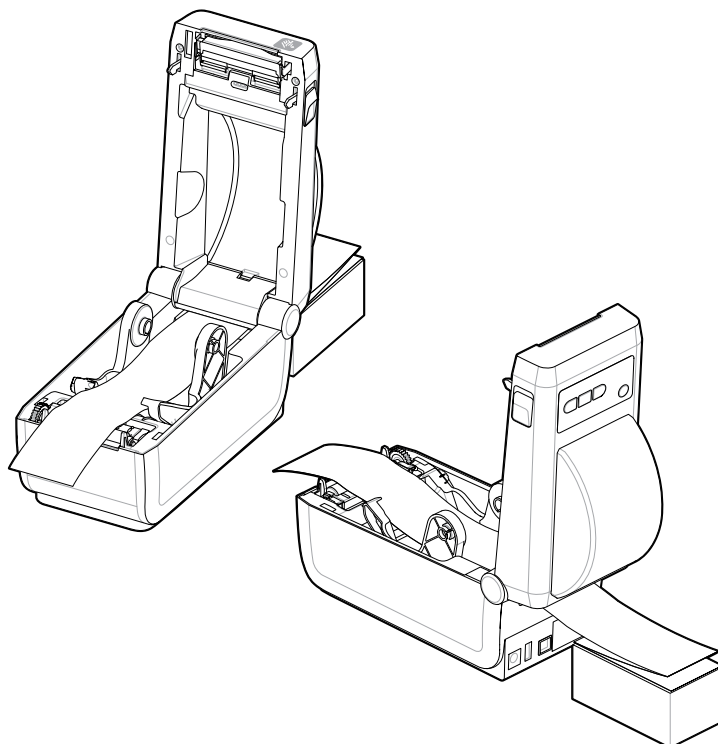
1. Uklonite sve rolne medija sa štampača.
2. Otvorite gornji poklopac.



3. Podesite položaj graničnika vođice za medije pomoću sivog klizača. Nalazi se na spoljnoj strani levog držača rolne medija. Upotrebite deo preklopnog medija da biste podesili širinu zaustavnog položaja, gurnite sivi klizač prema zadnjem delu štampača da biste ga fiksirali.



4. Umetnite medij kroz otvor na zadnjoj strani štampača i postavite medij između vodice za medije i držača rolne.



5. Zatvorite gornji poklopac.

Nakon štampanja ili korišćenja dugmeta **FEED** da biste pomerili nekoliko nalepnica: Ako medij ne prati centar (pomera naslagani papir sa jedne na drugu stranu) ili ako su ivice medija (podloga, oznaka, papir itd.) iskrzane ili oštećene pri izlasku iz štampača, možda će biti potrebno dodatno podešavanje položaja vodice za medije.

Ako to ne reši problem, možete usmeriti medije preko dve iglice za držanje rolne na vodici za medije, u zavisnosti od medija.

Između držača rolne moguće je postaviti prazno jezgro iste širine kao i naslagani preklopni mediji kako bi se obezbedila dodatna podrška za tanke medije.

## Štampanje sa medijima u rolni koji su montirani eksterno

Štampač podržava mediji u rolni koji su montirani eksterno, slično podršci štampača za preklopne medije.

### Razmatranja o eksterno montiranim medijima u rolni:



**VAŽNO:** Za štampač je potrebna kombinacija rolne medija i postolja za nisku početnu inerciju koja povlači medij sa rolne.

- Medij ulazi u štampač direktno sa zadnje strane kroz otvor za medije za presavijanje sa zadnje strane štampača. [Pogledajte Štampanje na preklopnim medijima za umetanje medija.](#)
- Smanjite brzinu štampe da biste smanjili mogućnost da motor prestane da radi. Valjak obično ima najveću inerciju kada pokušava da pokrene rolnu. Za veće prečnike rolne medija potrebno je da štampač primeni veći obrtni moment kako bi se rolna pokrenula.

- Mediji bi trebalo da se kreću glatko i slobodno. Mediji ne bi trebalo da proklizavaju, preskaču, podrhtavaju, spajaju se i pomeraju itd. kada su postavljeni na postolje za medije.
- Štampač ne bi trebalo da dodiruje rolnu medija.
- Štampač ne bi trebalo klizi niti da se podiže sa radne površine.

## Štampanje sa priključenim postoljem za bateriju i opcionom baterijom

Postupci korišćenja štampača neznatno se menjaju kada se koristi baterija.

Baterija je dizajnirana tako da se maksimalno produži njen radni vek, da se održava kvalitet štampe i da se omogući jednostavno rukovanje. Priklučci za napajanje i scenariji gubitka napajanja zahtevaju razlike u radu.

- Povezivanjem spoljnog izvora napajanja štampača sa baterijom aktivira se baterija. Baterija utvrđuje da li je punjenje potrebno.
- Baterija neće početi da se puni sve dok nivo napunjenosti baterije ne bude ispod 90%. Time se produžava trajanje baterije.
- Kada punjenje započne, baterija će se napuniti do 100% kapaciteta, a zatim će preći u režim mirovanja.
- Štampač dobija spoljno napajanje koje prolazi kroz strujno kolo baterije u štampač. Baterija se ne puni tokom štampanja ili pomeranja medija.
- Baterija koristi veoma malu količinu energije tokom režima mirovanja da bi se maksimalno povećao raspoloživi nivo napunjenosti baterije.
- Za punjenje potpuno ispražnjene baterije potrebno je oko 2 sata.

### UPS režim

Štampač dobija spoljno napajanje koje prolazi kroz strujno kolo baterije u štampač.

1. Pritisnite dugme **Battery Control (Upravljanje baterijom)** da biste aktivirali bateriju i proverili nivo napunjenosti. Nakon 60 sekundi, baterija će preći u režim mirovanja.
2. Baterija je u režimu mirovanja i čeka na gubitak spoljnog napajanja baterije (i priključenog štampača).

Štampač je moguće normalno isključiti i uključiti i ne zahteva da baterija bude uključena da bi mogao da radi.

### Režim baterije

Štampač se napaja samo iz baterije.

1. Pritisnite dugme **Battery Control (Upravljanje baterijom)** da biste aktivirali bateriju i proverili nivo napunjenosti. Nakon 60 sekundi, baterija će preći u stanje mirovanja ako štampač još uvek nije uključen.
2. Uključite štampač.
3. Koristite štampač na uobičajeni način.
4. Proverite status napunjenosti baterije u bilo kom trenutku tako što ćete pritisnuti dugme **Battery Control (Upravljanje baterijom)**.
5. Zamenite ili napunite bateriju kada poslednji indikator nivoa napunjenosti baterije treperi. Štampanje može da se prekine ako se baterija isprazni i štampač se isključi.

## Fontovi štampača

Štampači iz serije ZD podržavaju vaše jezike i zahteve u vezi sa fontovima.

ZPL programski jezik pruža napredno mapiranje fontova i tehnologiju skaliranja kao podršku konturnim fontovima (TrueType ili OpenType) i mapiranju Unicode znakova, kao i osnovnim bitmapiranim fontovima i kodnim stranicama znakova.

Mogućnosti u vezi sa fontovima u štampaču zavise od jezika za programiranje. ZPL i starije verzije EPL vodiča za programiranje opisuju i dokumentuju fontove, kodne stranice, pristup znakovima, liste fontova i ograničenja za odgovarajuće jezike za programiranje štampača. Više informacija o podršci za tekst, fontove i znakove potražite u priručnicima za programiranje štampača.

Zebra ima veliki asortiman pomoćnih programa i softvera koji podržavaju preuzimanje fontova na štampač za ZPL i EPL jezike za programiranje štampača.



**VAŽNO:** Neki fabrički instalirani ZPL fontovi u štampaču ne mogu da se kopiraju, kloniraju niti vraćaju na štampač ponovnim učitavanjem ili ažuriranjem firmvera. Ako se ti ZPL fontovi ograničeni licencom uklone izričitom komandom za brisanje ZPL objekta, moraju se ponovo kupiti i ponovo instalirati pomoću uslužnog programa za aktivaciju i instalaciju fontova. EPL fontovi nemaju ovo ograničenje.

### Identifikovanje fontova u štampaču

Fontove i memoriju dele programski jezici na štampaču. Fontovi se mogu učitati na razne lokacije za skladištenje na štampaču. ZPL programiranje može da prepozna EPL i ZPL fontove. EPL programiranje može da prepozna samo EPL fontove. Više informacija o fontovima i memoriji štampača potražite u odgovarajućim priručnicima za programere.

- Za upravljanje i preuzimanje fontova za ZPL štampanje koristite Zebra Setup Utility ili ZebraNet™ Bridge.
- Da biste prikazali sve fontove koji su učitani u štampač, pošaljite štampaču ZPL komandu ^WD. Detalje potražite u ZPL priručniku za programere.
  - Rasterski fontovi u različitim oblastima memorije štampača identifikuju se oznakom tipa .FNT u sistemu ZPL.
  - Skalabilni fontovi se identifikuju pomoću oznaka tipa .TTF, .TTE ili .OTF u sistemu ZPL. EPL ne podržava ove fontove.

### Lokalizacija štampača pomoću kodnih stranica

Štampač podržava dva skupa jezika, regiona i skupova znakova za trajne fontove učitane u štampač, za svaki od jezika za programiranje štampača; ZPL i EPL. Štampač podržava lokalizaciju pomoću uobičajenih kodnih stranica sa međunarodnom mapom znakova.

Informacije o podršci za ZPL kodnu stranicu, uključujući Unicode, potražite za komandu ^CI u ZPL vodiču za programera.

### Azijski fontovi i drugi veliki skupovi azijskih fontova

Ideografski i piktografski fontovi azijskih jezika imaju velike skupove znakova sa hiljadama znakova koji podržavaju jednu kodnu stranicu jezika. Da bi podržala velike azijske skupove znakova, industrija je usvojila sistem dvobajtnih znakova (maksimalno 67.840) umesto jednobajtnih znakova (maksimalno 256) koji se koriste za jezike zasnovane na latinici, kao odgovor na velikih skupova fontova. Kako bi se rešilo pitanje više jezika sa jednim skupom fontova, osmišljen je Unicode. Unicode font podržava jednu ili više tačaka koda (povezane su sa mapama znakova kodnih stranica) i pristupa mu se pomoću standardnog metoda koji rešava neusaglašenosti u mapiranju znakova. ZPL jezik za programiranje podržava Unicode.

Oba jezika za programiranje štampača podržavaju velike skupove azijskih fontova sa piktografskim dvobajtnim znakovima.

Broj fontova koji mogu da se preuzmu zavisi od količine dostupne fleš memorije koja se već ne koristi i veličine fonta koji se preuzima.

Neki Unicode fontovi su veliki, kao što je MS (Microsoft) Arial Unicode font (23 MB), koji nudi kompanija Microsoft, odnosno Andale font (22 MB) koji nudi kompanija Zebra. Ovi veliki skupovi fontova obično podržavaju i veliki broj jezika.

### Preuzimanje azijskih fontova

Korisnik ili integrator preuzima skupove azijskih rasterskih fontova na štampač. ZPL fontovi se kupuju odvojeno od štampača. EPL azijski fontovi dostupni su za besplatno preuzimanje sa Zebra veb lokacije.

- Pojednostavljeni i tradicionalni kineski (skalabilni font SimSun unapred je učitani na štampače koji se prodaju sa kineskim kablom za napajanje.)
- Japanski – JIS i Shift-JIS mapiranja
- Korejski, uključujući Johab
- Tajlandski

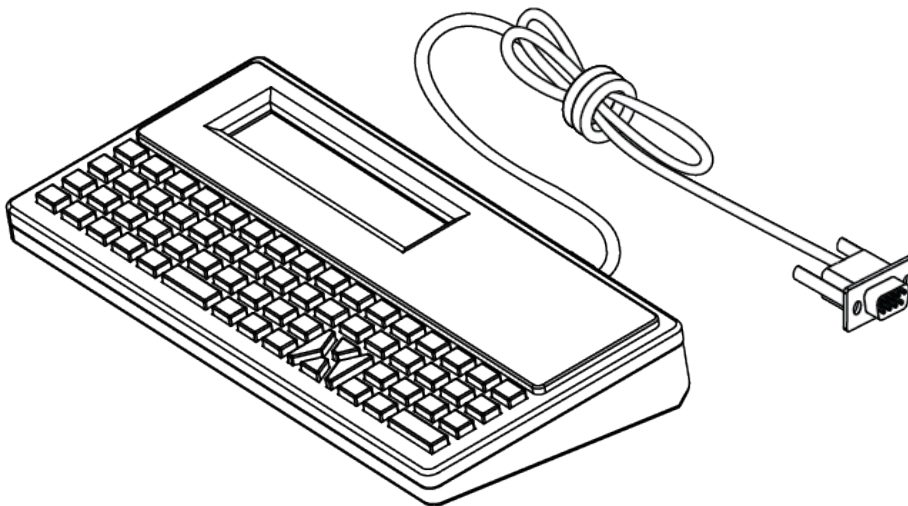
## Zebra ZKDU – dodatna oprema za štampač

Zebra ZKDU (jedinica za prikaz tastature) je mala jedinica terminala koja se povezuje sa štampačem radi pristupa EPL ili ZPL obrascima nalepnica koji su sačuvani u štampaču.

ZKDU je isključivo terminal i nema mogućnost skladištenja podataka niti podešavanja parametara.

ZKDU se koristi za sledeće funkcije:

- Navođenje obrazaca nalepnica sačuvanih u štampaču
- Preuzimanje obrazaca nalepnica sačuvanih u štampaču
- Unos promenljivih podataka
- Štampanje nalepnica
- Prebacivanje između EPL i ZPL na dvojni podršku za format jezika štampača / tipove obrazaca. Oni mogu da se čuvaju i štampaju na novijim modelima Zebra štampača za nalepnice.



## Zebra Basic Interpreter (ZBI) 2.0

Koristite da biste kreirali prilagođene kontrole i interpretirali podatke u formatu koji nije Zebra iz drugih aplikacija, sistema i uređaja za unos podataka (skeneri, tastature, vage itd.).

Prilagodite i poboljšajte štampač pomoću jezika za programiranje ZBI 2.0. ZBI 2.0 omogućava Zebra štampačima da pokreću aplikacije i primaju podatke sa vage, skenera i drugih perifernih uređaja bez veze sa računarnom ili mrežom. ZBI 2.0 radi sa ZPL komandnim jezikom kako bi štampači mogli da razumeju strimove podataka koji nisu ZPL i da ih konvertuju u nalepnice. To znači da Zebra štampač može da kreira bar-kodove i tekst od primljenih podataka, formata, senzora, tastatura i perifernih uređaja koji nisu ZPL. Štampači takođe mogu da se programiraju i za interakciju sa aplikacijama baze podataka na računaru radi preuzimanja informacija koje će se koristiti na odštampanim nalepticama.

- ZBI 2.0 je moguće aktivirati tako što ćete naručiti ZBI 2.0 Key Kit ili aktivirati tako što ćete kupiti ključ od kompanije Zebra.
- Koristite ZBI Key Manager (poznat i kao ZDownloader) da biste primenili ključ.
- Intuitivni ZBI-Developer koristi se za kreiranje, testiranje i distribuiranje ZBI 2.0 aplikacija. Ugrađeni virtuelni štampač vam omogućava da brzo kreirate, testirate i pripremate programe za upotrebu.

Idite na Zebra veb lokaciju i potražite Zebra Basic Interpreter 2.0. Pogledajte [zebra.com/software](http://zebra.com/software).

## Podešavanje prekidača za režim oporavka nakon nestanka struje

Štampač se može konfigurisati tako da se ponovo pokrene nakon nestanka struje, bez nadzora, sa podešenim režimom oporavka nakon nestanka struje.

- Uklonite kabl za napajanje sa zadnje strane štampača.
- Uklonite sve povezane kablove interfejsa štampača.



### NAPOMENA:

Režim oporavka nakon nestanka struje dostupan je samo na štampačima sa instaliranim modulom za povezivanje štampača.

Moduli za povezivanje štampača imaju prekidač za oporavak nakon nestanka struje koji je isključen. Kada je prekidač postavljen u položaj ON, štampač će se automatski uključiti kada se uključi u aktivni izvor napajanja naizmničnom strujom.

1. Uklonite vrata za pristup modulu i modul za povezivanje. Pogledajte [Konfigurisanje opcija za žično povezivanje i režima oporavka nakon nestanka struje](#) na strani 39 za uputstva za „Uklanjanje kartice modula za povezivanje“.
2. Prebacite prekidač AUTO (režim oporavka nakon nestanka struje) iz položaja OFF u položaj ON.
3. Ponovo postavite modul za povezivanje i vrata za pristup modulu. Pogledajte [Konfigurisanje opcija za žično povezivanje i režima oporavka nakon nestanka struje](#) na strani 39 za uputstva za „Instaliranje kartice modula za povezivanje“.

# Održavanje štampača

U ovom odeljku je opisano kako možete da održavate štampač u optimalnom radnom stanju.

Štampač može povremeno da zahteva periodično održavanje kako bi mogao da radi i da štampa visokokvalitetne nalepnice, račune, oznake itd.

## Potrošni materijal za čišćenje

Koristite preporučeni potrošni materijal za čišćenje da biste održali funkcionisanje štampača i sprečili oštećenje štampača od neodobrenih materijala za čišćenje.

Za korišćenje sa štampačem preporučuje se sledeći potrošni materijal za čišćenje:

- Olovke za čišćenje glave za štampanje za jednostavno čišćenje od strane operatera
- Izopropil alkohol (najmanje čistoće 99,7%). Koristite označenu posudu sa alkoholom. Nikada nemojte ponovo da vlažite materijale za čišćenje koji se koriste za čišćenje štampača
- Štapići za čišćenje bez vlakana za putanju medija, vodice i senzore.
- Maramice za putanju medija i njenu unutrašnjost (na primer, Kimberly-Clark Kimwipes).
- Limenka komprimovanog vazduha.



### **VAŽNO:**

Mehanizam sekača ne zahteva čišćenje. Nemojte čistiti sečivo niti mehanizam. Sečivo ima poseban premaz koji sprečava lepljenje i habanje.

Ako koristite previše alkohola, može doći do kontaminacije elektronskih komponenti koje zahtevaju mnogo duže vreme sušenja da bi štampač ispravno radio.

Nemojte koristiti kompresor za vazduh umesto limenke komprimovanog vazduha. Kompresori za vazduh imaju mikrokontaminante i čestice koje ulaze u sistem kompresora za vazduh i oštećuju štampač.



**OPREZ—POVREDA OKA:** Koristite zaštitu za oči da biste zaštili oči od čestica i predmeta kada koristite komprimovani vazduh.

### **Takođe pogledajte**

[Nabavite Zebra potrošni materijal i dodatnu opremu za čišćenje štampača na zebra.com/accessories](https://zebra.com/accessories)

## Preporučeni raspored čišćenja

Pridržavajte se sledećih smernica da biste štampali nalepnice visokog kvaliteta i održali štampač u dobrom radnom stanju.

### Glava za štampanje

**Interval:**

Očistite glavu za štampanje nakon svakih 5 odštampanih rolni.

**Procedura:**

Pogledajte .

### Standardni štamparski valjak

**Interval:**

Po potrebi da bi se poboljšao kvalitet štampe. Štamparski valjci mogu da proklizaju i da izazovu izobličenje slike, a u najgorem slučaju se ne pomeraju medij (nalepnice, račune, oznake itd.).

**Procedura:**

Pogledajte [Čišćenje i zamena štamparskog valjka](#).

### Putanja medija

**Interval:**

Očistite po potrebi.

**Metod:**

Temeljno je očistite tupferima i tkaninom koji se ne linjaju natopljenim izopropil alkoholom (minimalne čistoće 99,7%). Sačekajte da alkohol potpuno ispari.

**Procedura:**

Pogledajte [Čišćenje putanje medija](#).

### Unutrašnjost

**Interval:**

Očistite štampač po potrebi.

**Metod:**

Koristite meku krpu, četku ili komprimovani vazduh da biste obrisali ili izduvali prašinu i čestice iz štampača. Koristite izopropil-alkohol (minimalne čistoće 99,7%) i tkaninu za čišćenje koja se ne linja da biste rastopili materije poput ulja i prljavštine.

**Procedura: Pogledajte sledeće:**

[Čišćenje putanje medija](#)

[Čišćenje senzora](#)

[Čišćenje i zamena štamparskog valjka](#)

[Čišćenje glave za štampanje](#)

### Spoljašnjost

**Interval:**

Očistite po potrebi.

**Metod:**

Koristite meku krpu, četku ili komprimovani vazduh da biste obrisali ili izduvali prašinu i čestice iz štampača. Koristite izopropil-alkohol (minimalne čistoće 99,7%) i tkaninu za čišćenje koja se ne linja da biste rastopili materije poput ulja i prljavštine



### Opcija dozatora nalepnica

**Interval:**

Po potrebi da bi se poboljšale operacije doziranja nalepnica.

**Procedura:**

Pogledajte [Čišćenje opcionog dozatora nalepnica](#).

### Opcija sekača

**Interval:**

Ne predstavlja komponentu koju može da servisira operater. Nemojte čistiti unutar otvora za sečenje niti mehanizma sečiva. Za čišćenje okvira (kućišta) sekača možete da koristite spoljno čišćenje.

**Metod:**

Pozovite servisera.

**Procedura:**

Nije primenljivo.



**UPOZORENJE:** Jedinica sekača ne sadrži delove koje može da servisira operater. Nikada nemojte uklanjati poklopac (okvir) sekača. Nikada ne pokušavajte da umetnete predmete ili prste u mehanizam sekača.

**VAŽNO:**

Sečivo ima poseban premaz koji sprečava lepljenje i habanje. Čišćenje može da uništi sečivo.

Korišćenje neodobrenih alatki, pamučnih štapića sa vatom, rastvarača (uključujući alkohol) itd; sve to može oštetiti ili skratiti upotrebljivi vek sekača ili dovesti do vezivanja sekača.

## Čišćenje glave za štampanje ZD411D

Često čistite glavu za štampanje da biste maksimalno povećali kvalitet štampe i radni vek štampača.

Uvek koristite novu olovku za čišćenje na glavi za štampanje (stara olovka nosi kontaminirajuće supstance od prethodne upotrebe koje mogu da oštete glavu za štampanje).



**CAUTION–HOT SURFACE:** Glava za štampanje postaje vruća tokom štampanja. Da biste sprečili oštećenje glave za štampanje i opasnost od povrede, izbegavajte dodirivanje glave za štampanje. Za održavanje glave za štampanje koristite isključivo olovku za čišćenje.



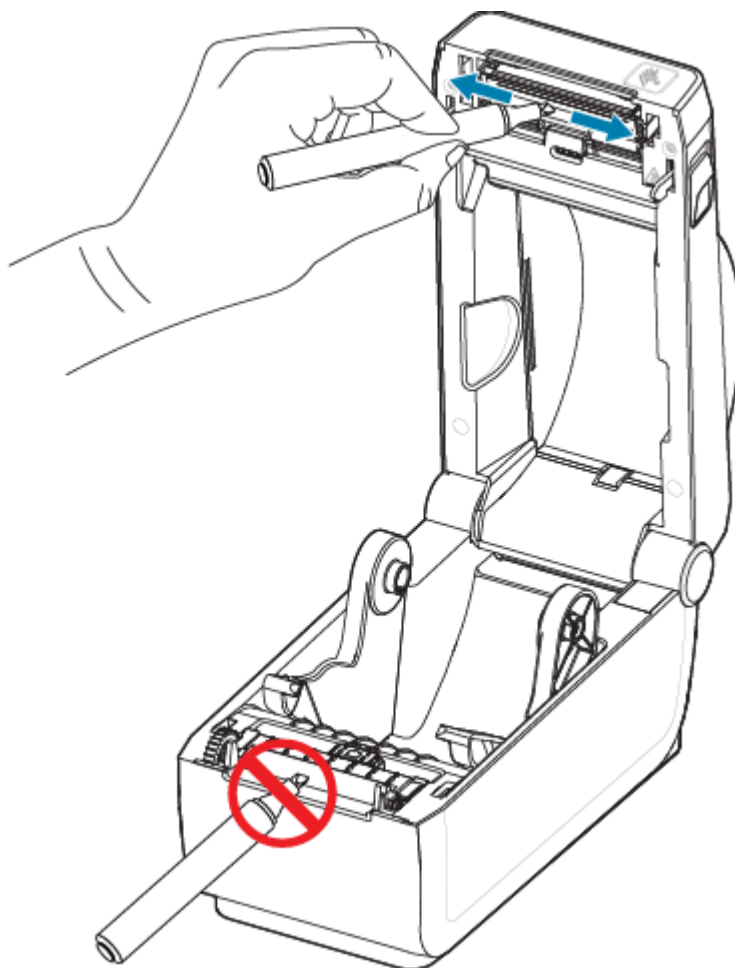
**CAUTION–ESD:** Elektrostatičko pražnjenje koje se akumulira na površini ljudskog tela ili drugim površinama može da ošteti ili uništi glavu za štampanje i druge elektronske komponente koje se koriste u ovom uređaju. Prilikom rada sa glavom za štampanje ili elektronskim komponentama ispod gornjeg poklopca morate da pratite bezbednosne procedure za statički elektricitet.



**NAPOMENA:** Prilikom umetanja novih medija možete i da očistite glavu za štampanje.

Štampač je otvoren radi zamene rolne medija ili servisiranja.

1. Protrljajte olovkom za čišćenje preko tamne oblasti glave za štampanje. Čistite od sredine prema spolja. Na taj način će se lepljivi materijal sa spoljnih ivica medija preneti na oblast van putanje medija.



2. Sačekajte jedan minut pre nego što zatvorite štampač.

## Čišćenje putanje medija

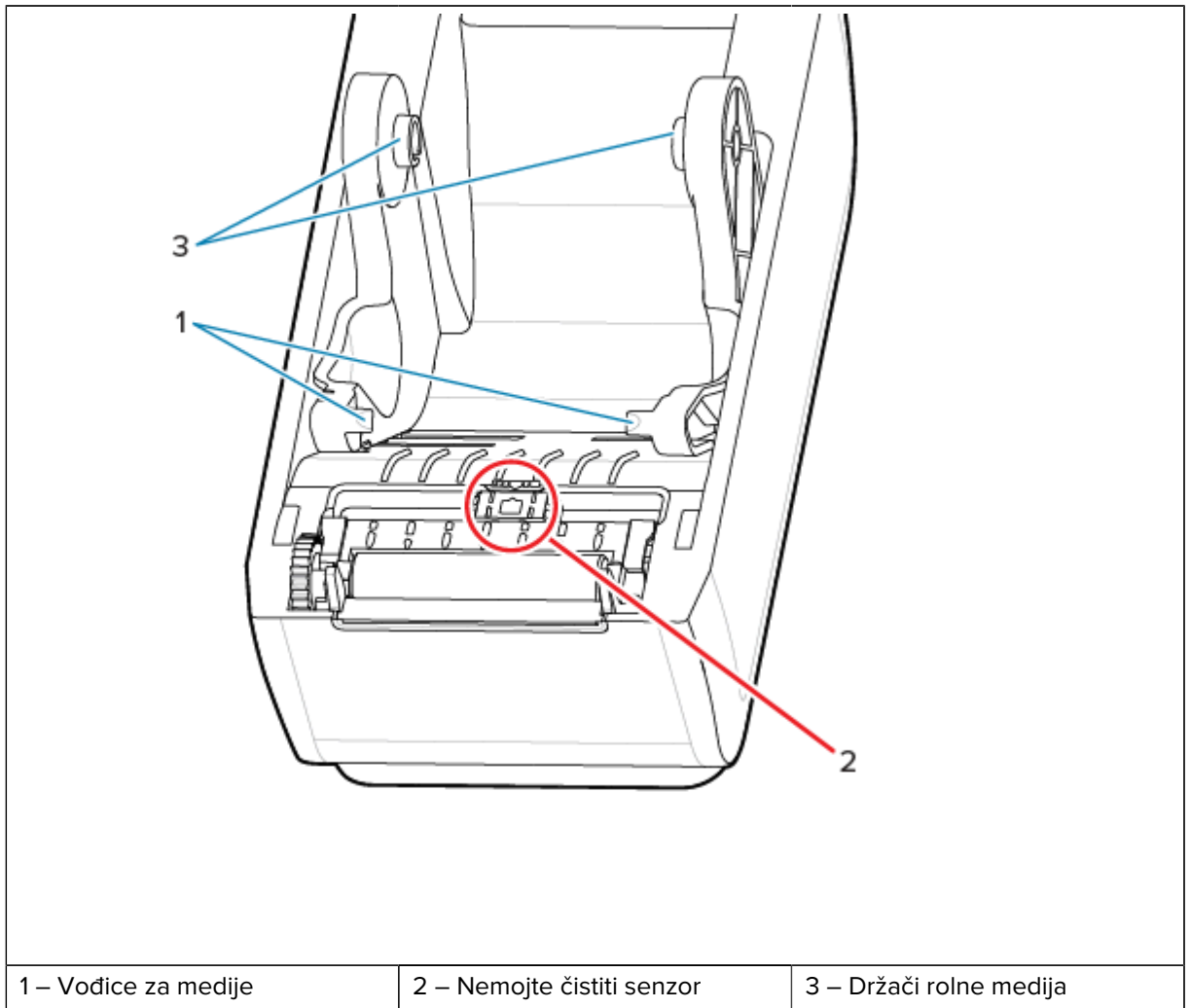
Pomoću štapića za čišćenje i/ili tkanine koja se ne linja uklonite nečistoću, prašinu ili sasušenu materiju koja se nakupila na držačima, vodičama i površinama na putanji medija.

Blago navlažite štapić ili tkaninu izopropil alkoholom (čistoće najmanje 99,7%). Za čišćenje površina koje se teško čiste koristite dodatnu količinu alkohola na štapiću za čišćenje kako biste natopili nečistoće i otpustili lepljivi materijal koji je mogao da se nagomila na površinama u odeljku za medije.

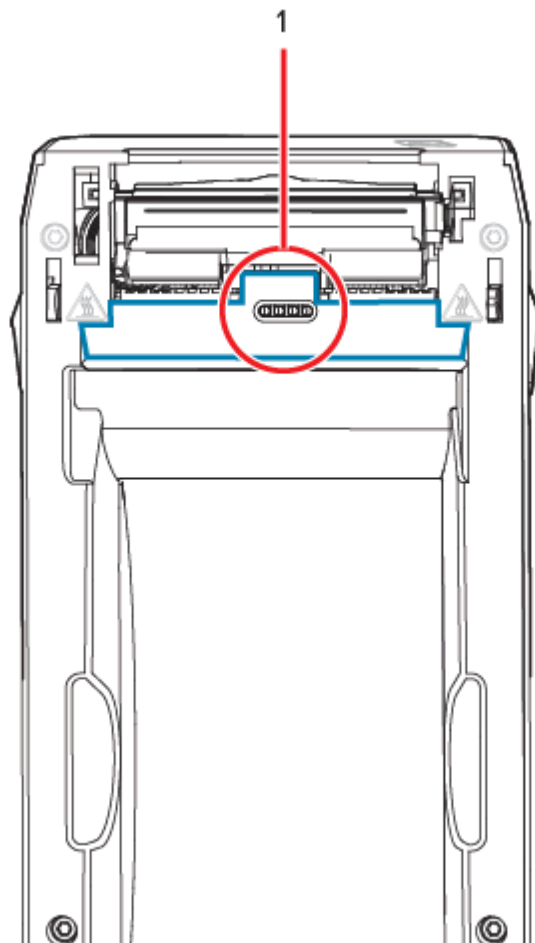
Nemojte da čistite glavu za štampanje, senzore ili valjak za štampanje tokom ovog procesa.

1. Obrišite unutrašnje površine držača rolne i donju stranu vodiča za medije pomoću štapića i maramica za čišćenje.
2. Obrišite klizni kanal pomičnog senzora (ali ne i senzor). Pomerite senzor da biste došli do svih površina.

3. Sačekajte jedan minut pre nego što zatvorite štampač. Bacite iskorišćeni potrošni materijal za čišćenje.



4. Obrišite površine (uokvirenu narandžastom bojom) da biste uklonili lepljive i druge kontaminirajuće materije. Nemojte čistiti niz senzora (1).



### Čišćenje opcionog sekača

Ovaj postupak služi kao nastavak čišćenja putanje medija za štampače sa instaliranim opcionim sekačem. Plastične površine putanje medija mogu da se čiste, ali ne i unutrašnja sečiva ili mehanizam sekača.



**VAŽNO:** Mehanizam sečiva sekača ne zahteva održavanje niti čišćenje. NEMOJTE da čistite sečivo. Sečivo ima poseban premaz koji sprečava lepljenje i habanje.



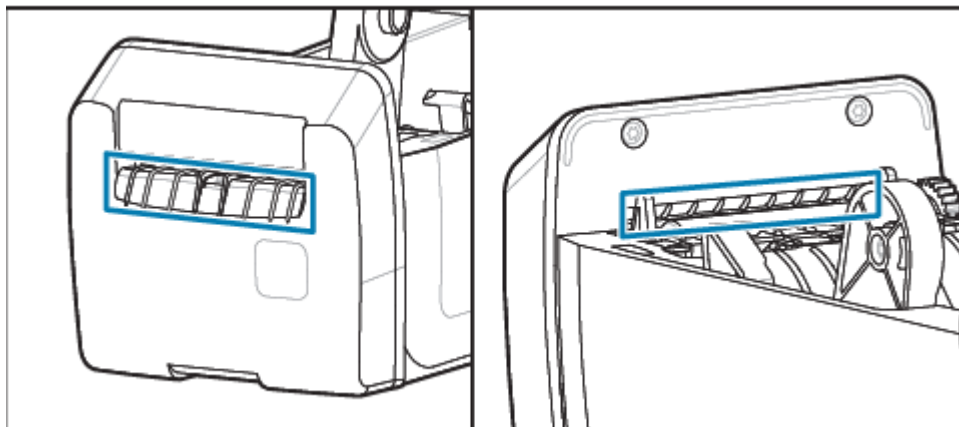
**UPOZORENJE:** Jedinica sekača ne sadrži delove koje može da servisira operater. Nikada nemojte uklanjati poklopac (okvir) sekača. Nikada ne pokušavajte da umetnete predmete ili prste u mehanizam sekača.



**ATTENTION:** Korišćenje neodobrenih alatki, štapića sa pamučnom vatom, rastvarača (uključujući alkohol) itd. može oštetiti ili skratiti radni vek sekača ili dovesti do zaglavlivanja sekača.

1. Obrišite žlebove i plastične površine ulaznog (unutrašnja strana) i izlaznog (spoljna strana) otvora za medije na sekaču. Očistite unutrašnjost područja koja su označena plavom bojom.

2. Po potrebi ponovite postupak da biste uklonili sve ostatke lepka ili prljavštine nakon sušenja.

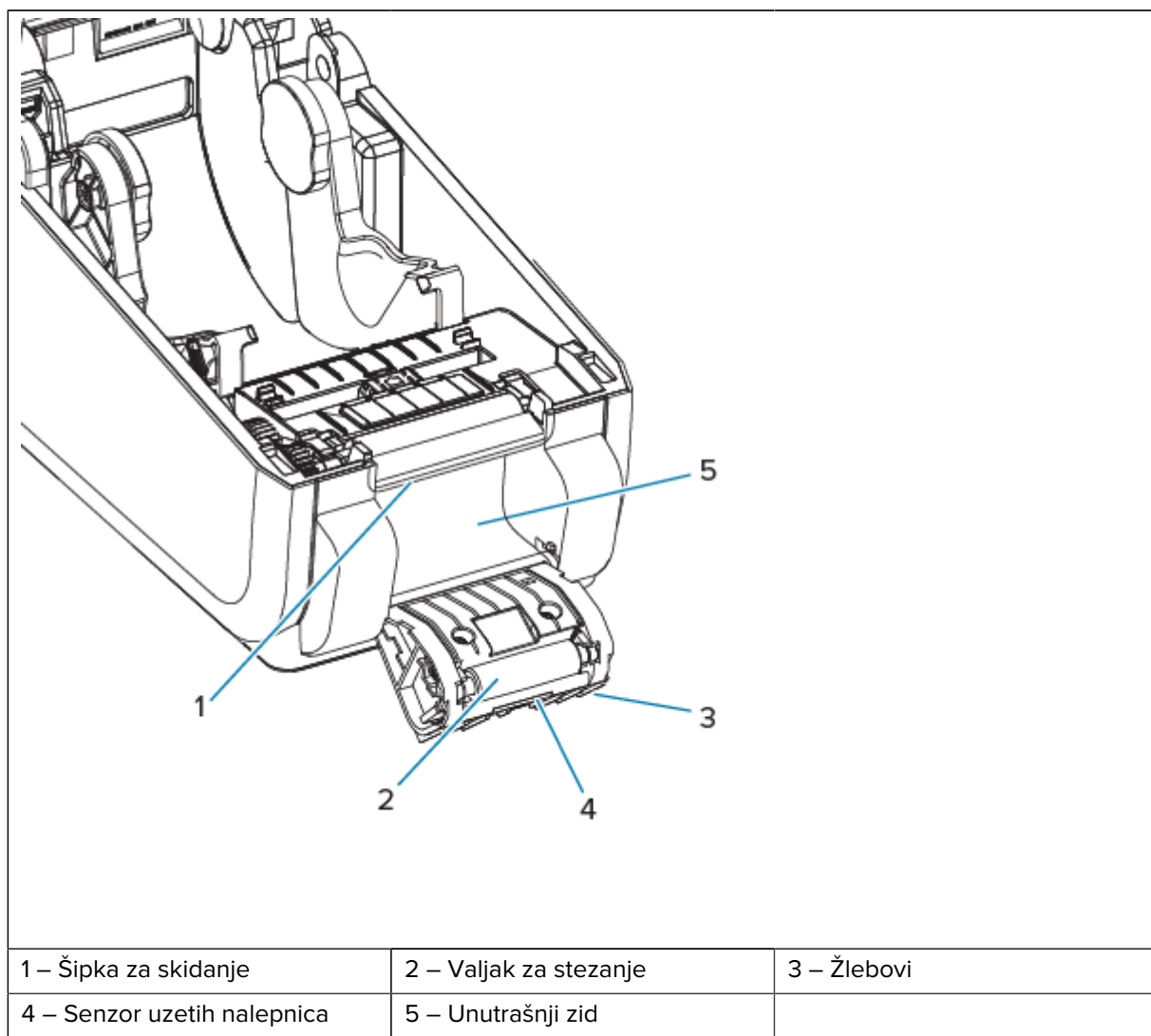


### Čišćenje opcionog dozatora nalepnica

Ovaj postupak služi kao nastavak čišćenja putanje medija za štampače sa instaliranim opcionim dozatorom nalepnica.

1. Otvorite vrata i očistite šipku za skidanje, unutrašnje površine i žlebove na vratima.
2. Obrišite valjak dok ga okrećete. Bacite štapić sa vatom ili krpom.
3. Ponovo očistite valjak novim štapićem sa vatom ili krpom da biste uklonili razređene ostatke.

4. Očistite prozor senzora. Prozor treba da bude bez linija i ostataka.



## Čišćenje senzora

Uklanjanje prašine (obično) čisti ove senzore.

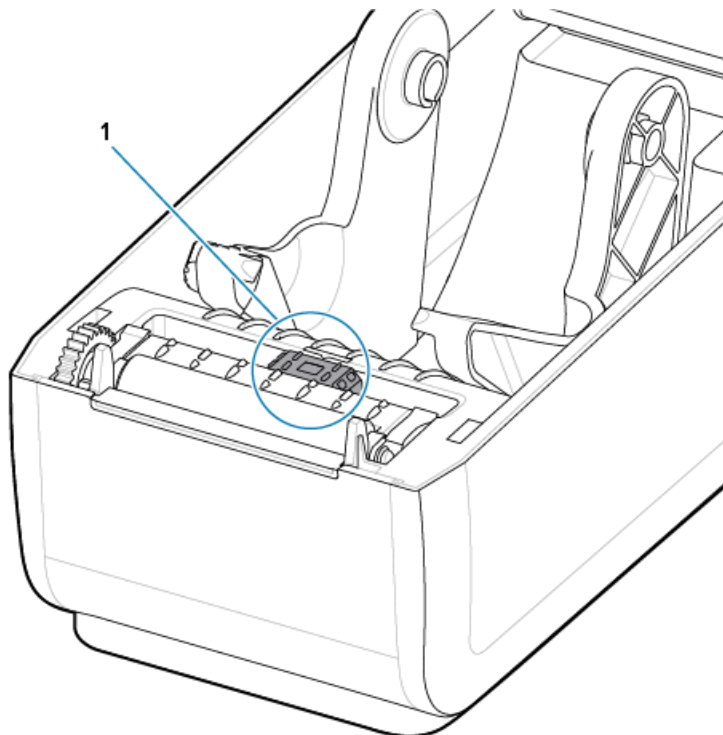
Na sensorima za medije može da se nakupi prašina. Izduvajte ili nežno obrišite prašinu mekom krpom.



**VAŽNO:** Nemojte koristiti kompresor za vazduh za uklanjanje prašine. Kompresori dodaju vlagu, sitnu prljavštinu i mazivo, što može da zaprlja štampač.

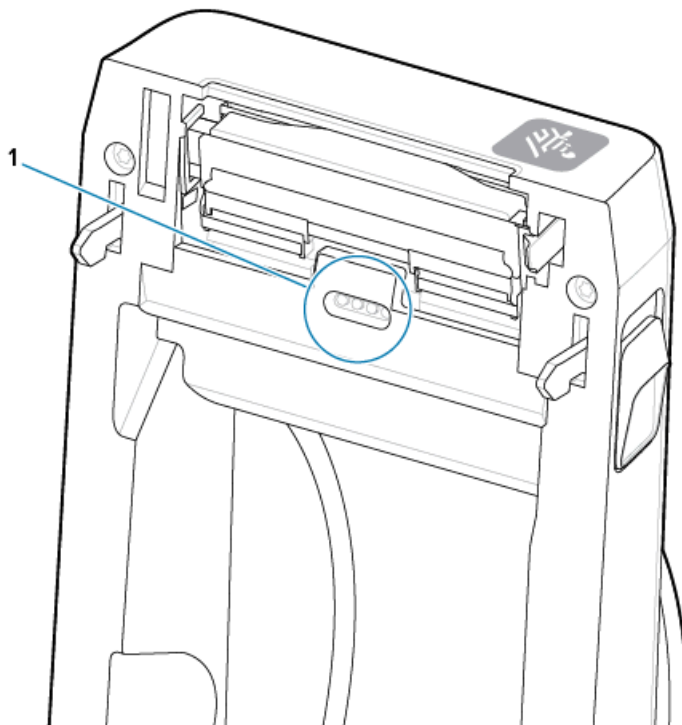
Čestice lepka i supstance koje se prenose vazduhom mogu da pokriju ili oblože optičke komponente u okruženjima sa netipičnom upotrebom medija i radom.

1. Očistite prozor pomičnog senzora (1). Nežno očetkajte prašinu ili koristite limenku komprimovanog vazduha; ako je potrebno, pomoću suvog štapića sa vatom obrišite prašinu. Ako preostane lepka ili druge prljavštine, Rastvorite ih pomoću štapića sa vatom natopljenog alkoholom.



2. Pomoću suvog štapića sa vatom uklonite ostatke koji su možda ostali nakon prvog čišćenja.
3. Ponavljajte korake 1 i 2 po potrebi sve dok svi ostaci i pruge ne budu uklonjeni sa senzora.
4. Izduvajte skup senzora gornje mreže (prez) (1) ispod glave za štampanje pomoću limenke komprimovanog vazduha. Ako je potrebno, koristite štapić sa vatom natopljen alkoholom da biste razbili

lepljivi materijal ili drugu prljavštinu koja nije prašina. Pomoću suvog štapića sa vatom uklonite ostatke koji su možda ostali nakon prvog čišćenja.



### Čišćenje i zamena valjka za štampanje

Valjak za štampanje obično ne zahteva čišćenje. Prašina papira i podloge obično se nakuplja bez uticaja na štampanje.

Očistite površinu valjka za štampanje (i putanju medija) svaki put kada štampač ima značajno lošije performanse, kvalitet štampe i manipulisanje medijima. Valjak za štampanje predstavlja površinu za štampanje i pogonski valjak za medije. Ako se lepljenje i zaglavljivanje nastave čak i nakon čišćenja, morate da zamenite valjak za štampanje.



**VAŽNO:** Kontaminirajuće materije na valjku za štampanje mogu da oštete glavu za štampanje ili dovedu do klizanja ili lepljenja medija prilikom štampanja. Sa valjka za štampanje treba odmah očistiti lepljive materije, prljavštinu, prašinu, masnoće i druge kontaminirajuće materije.

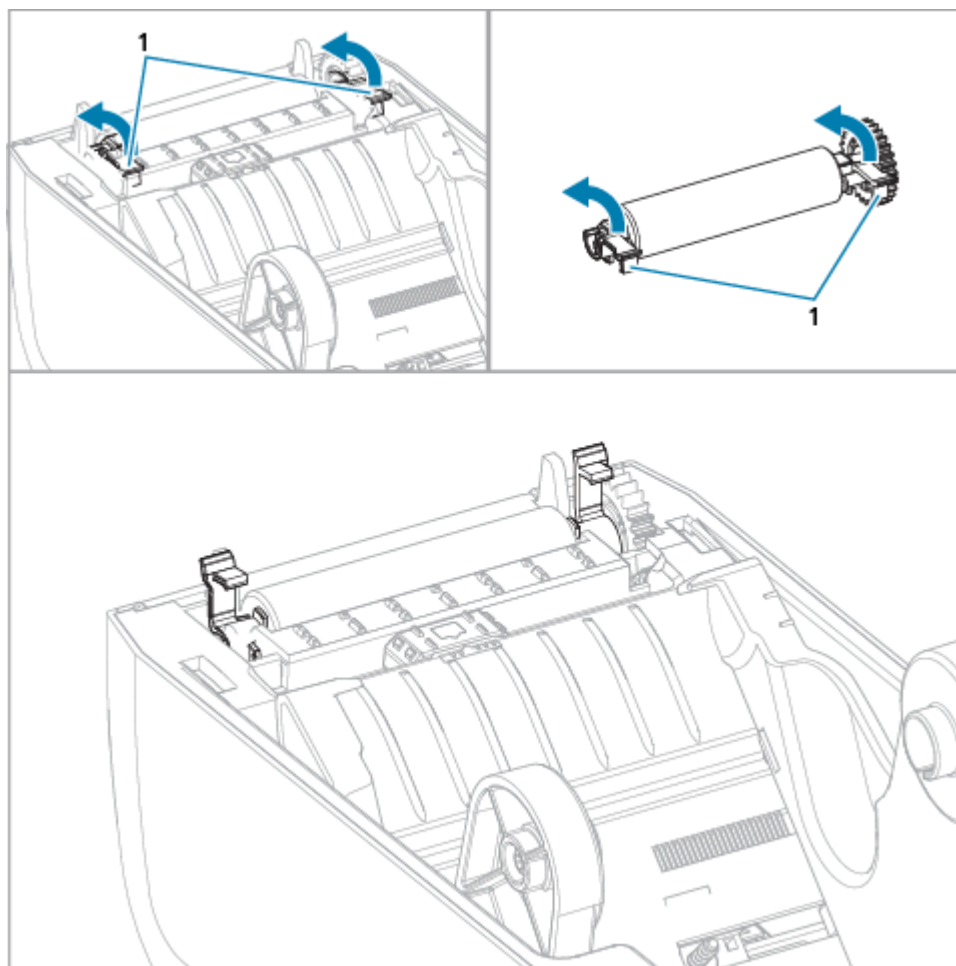
Očistite valjak za štampanje štapićem sa vatom bez vlakana (npr. Texpad štapić) ili čistom, vlažnom tkaninom koja se ne linja, veoma blago navlaženom izopropil alkoholom (minimalne čistoće 99,7%).

Uklanjanje valjka za štampanje

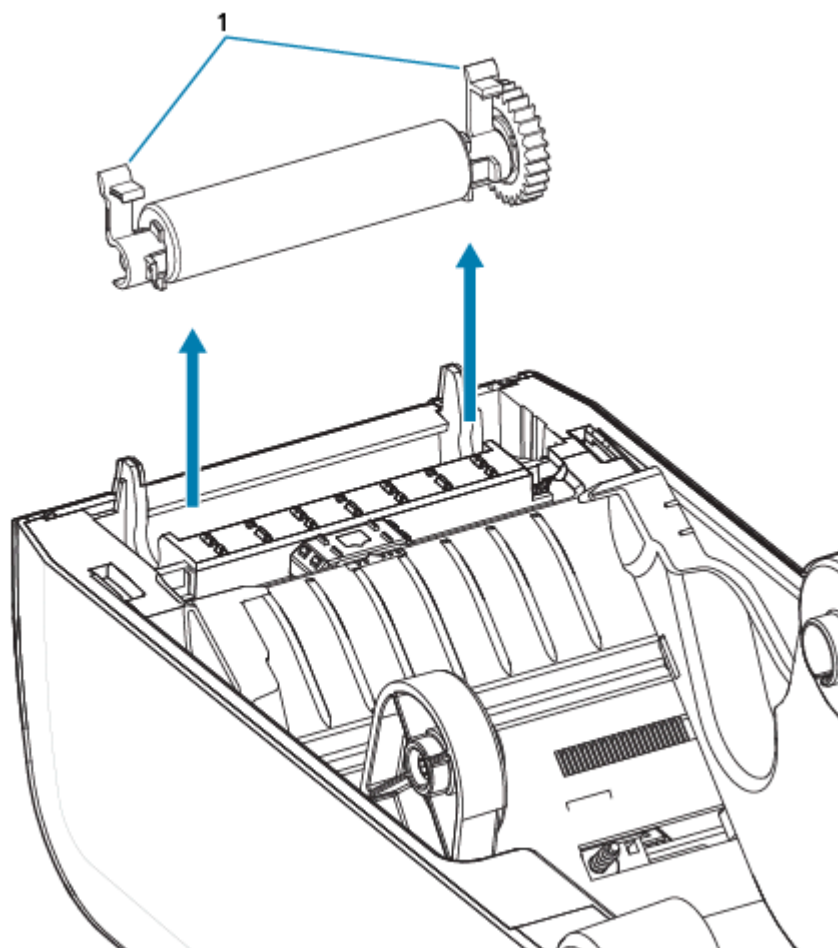
1. Otvorite poklopac (i vrata dozatora, ako je dozator instaliran). Uklonite medij iz oblasti valjka za štampanje.



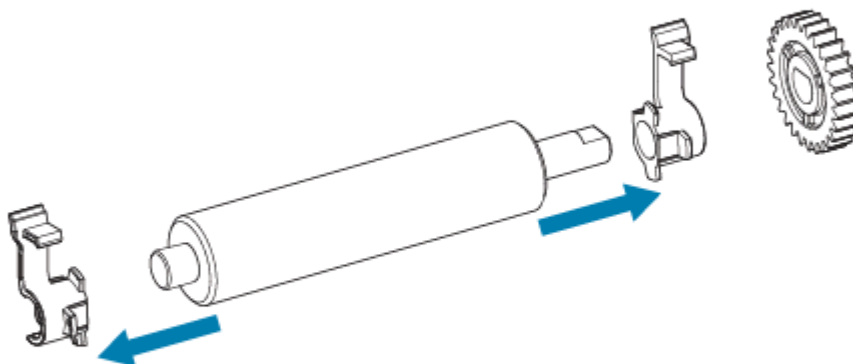
2. Povucite jezičke za oslobađanje bravice ležajeva valjka za štampanje (1) sa desne i leve strane prema prednjoj strani štampača i rotirajte ih nagore.



3. Podignite valjak za štampanje iz donjeg rama štampača pomoću krakova ležaja (1).

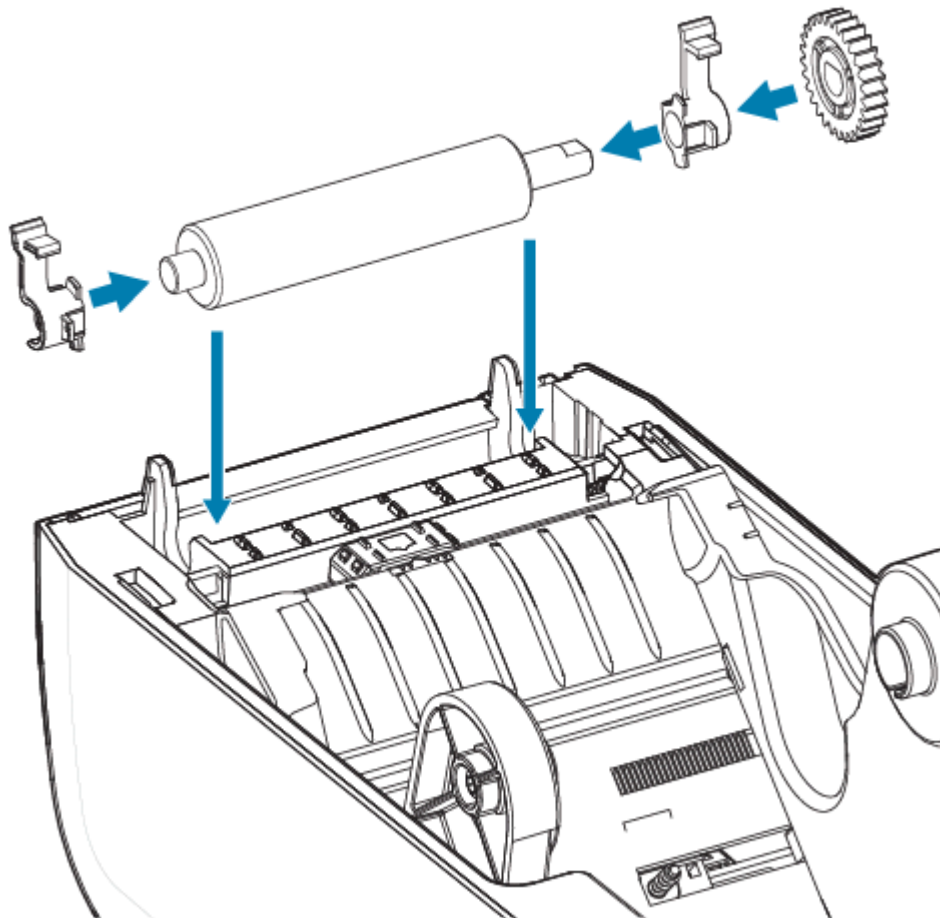


4. Gurnite zupčanik i dva ležaja sa vratila valjka za štampanje.



5. Samo za čišćenje – očistite površinu valjka za štampanje pomoću štapića natopljenog alkoholom. Čistite od sredine ka spolja. Ponavljajte ovaj postupak dok ne očistite sve površine valjka. Ako je došlo do nakupljanja velike količine lepka ili zaglavlivanja nalepnica, ponovite sa novim štapićem da biste uklonili zaostale kontaminirajuće materije jer početno čišćenje može delimično, ali ne i u potpunosti da ukloni lepljive materije i masnoće.
6. Nakon upotrebe bacite štapiće za čišćenje – nemojte ih ponovo koristiti.

7. Proverite da li se ležajevi i pogonski zupčanik nalaze na vratilu valjka za štampanje.



8. Poravnajte valjak za štampanje sa zupčanikom ulevo i spustite ga u donji okvir štampača.
9. Okrenite jezičke za oslobađanje bravice ležaja valjka nadole sa desne i leve strane ka zadnjoj strani štampača i fiksirajte ih.
10. Pustite da se štampač suši jedan minut pre nego što zatvorite vrata dozatora, poklopac medija ili pre nego što stavite nalepnice.

## Zamena glave za štampanje

Ova procedura vas vodi kroz zamenu glave za štampanje.

Pročitajte ovaj postupak pre nego što započnete popravku.

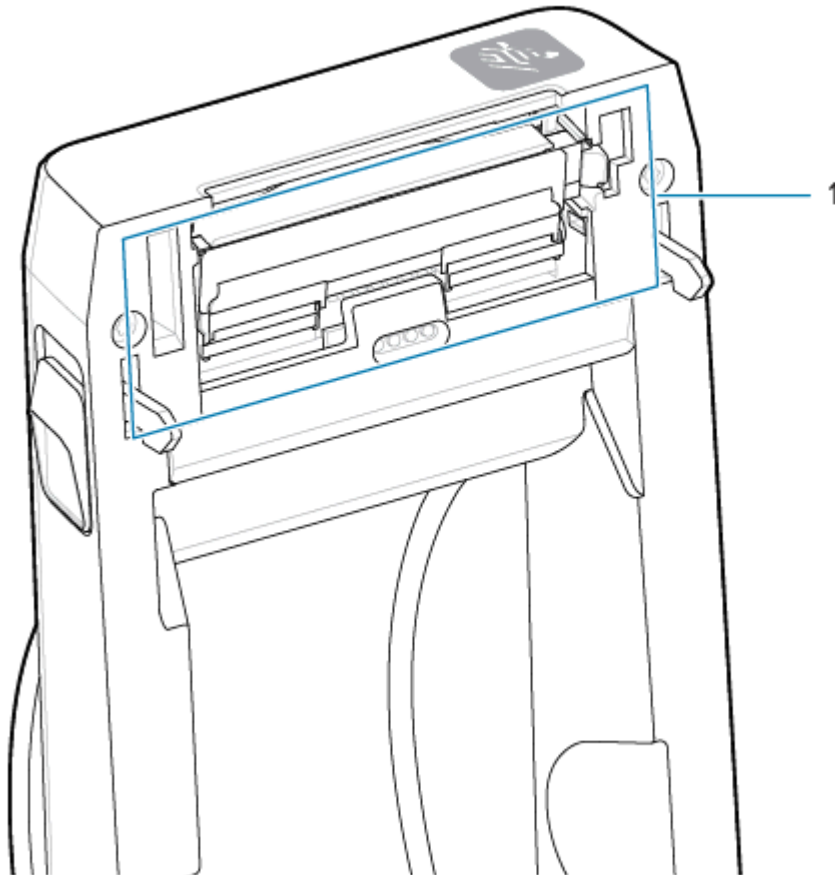
- Isključite štampač.
- Otvorite štampač da biste pristupili glavi za štampanje (1).



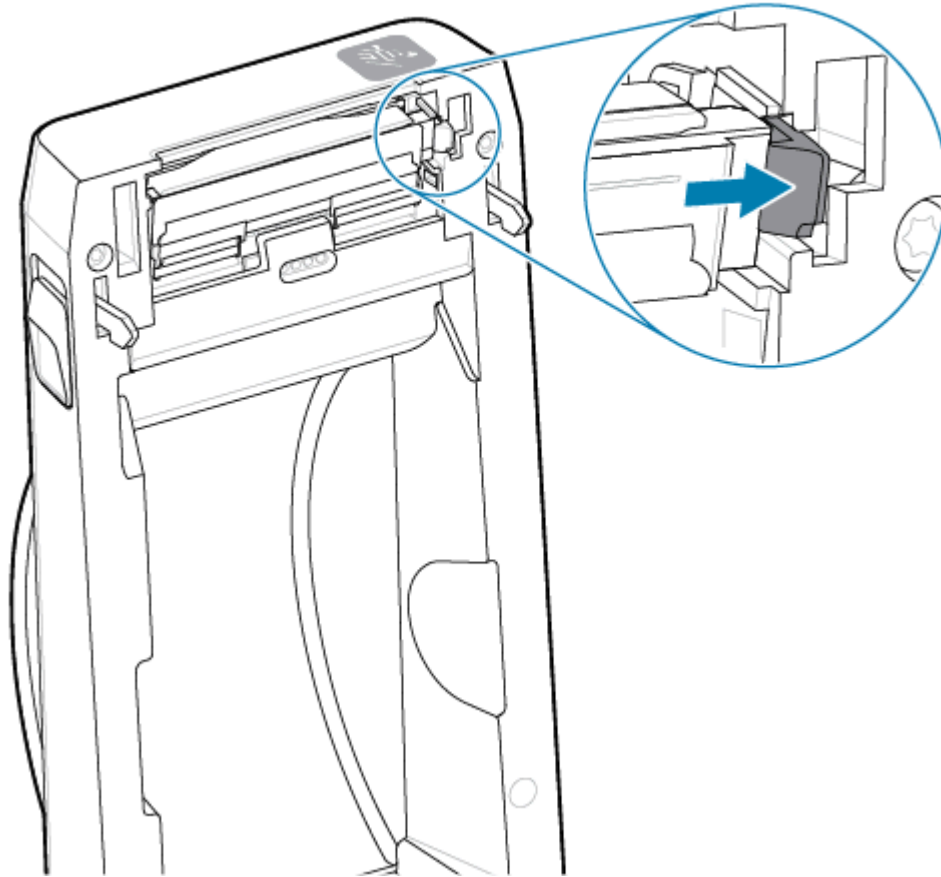
**CAUTION–HOT SURFACE:** Glava za štampanje postaje vruća tokom štampanja. Da biste sprečili oštećenje glave za štampanje i opasnost od povrede, izbegavajte dodirivanje glave za štampanje. Za održavanje glave za štampanje koristite isključivo olovku za čišćenje.



**CAUTION–ESD:** Elektrostaticko pražnjenje koje se akumulira na površini ljudskog tela ili drugim površinama može da ošteti ili uništi glavu za štampanje i druge elektronske komponente koje se koriste u ovom uređaju. Prilikom rada sa glavom za štampanje ili elektronskim komponentama ispod gornjeg poklopca morate da pratite bezbednosne procedure za statički elektricitet.

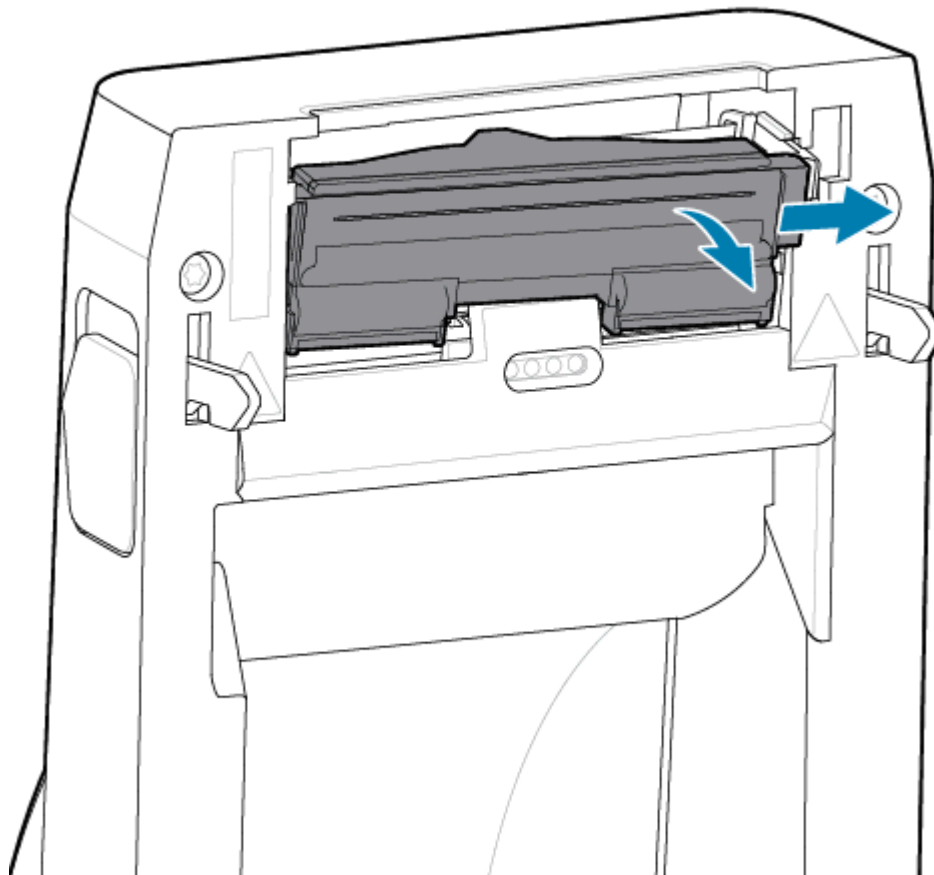


1. Gurnite bravicu za oslobađanje glave za štampanje od glave za štampanje. Oslobađa se desna strana glave za štampanje.

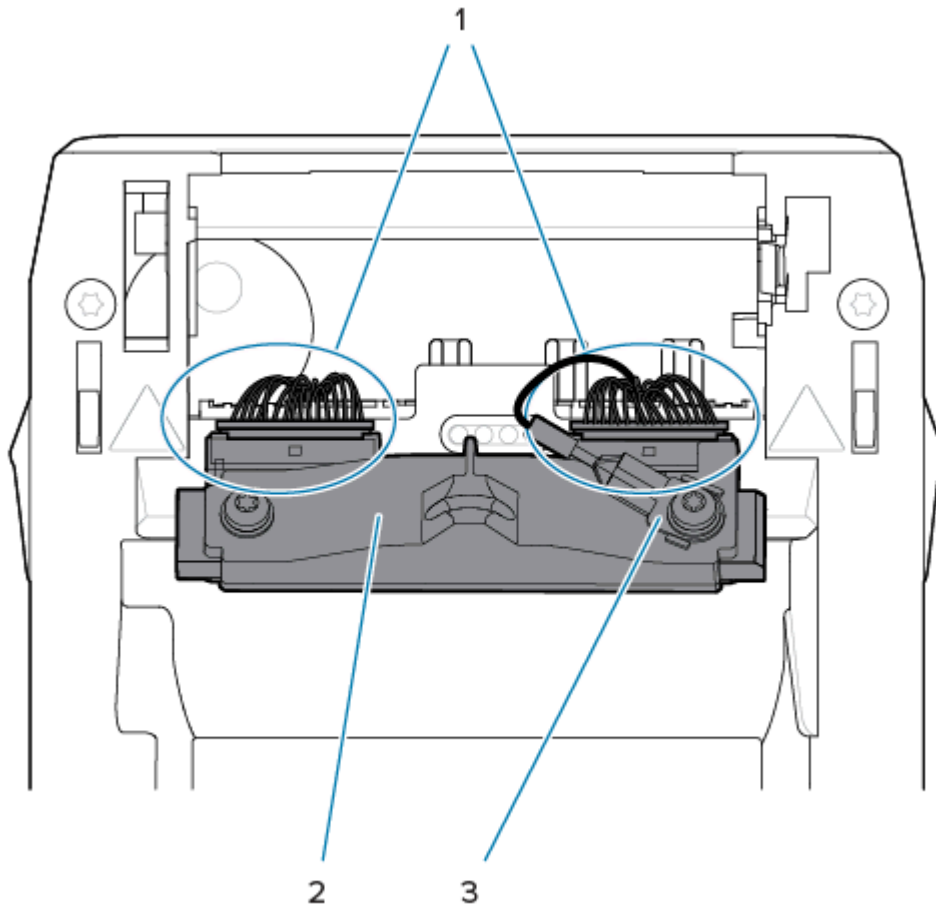


2. Izvucite labavu desnu stranu glave za štampanje iz štampača. Povucite je malo nadesno da biste oslobodili levu stranu glave za štampanje. Izvucite glavu za štampanje i oslobodite je gornjeg poklopca

da biste mogli da pristupite povezanim kablovima sa zadnje strane glave za štampanje. Napomena: crvena linija ističe prorez držača glave za štampanje sa leve strane.



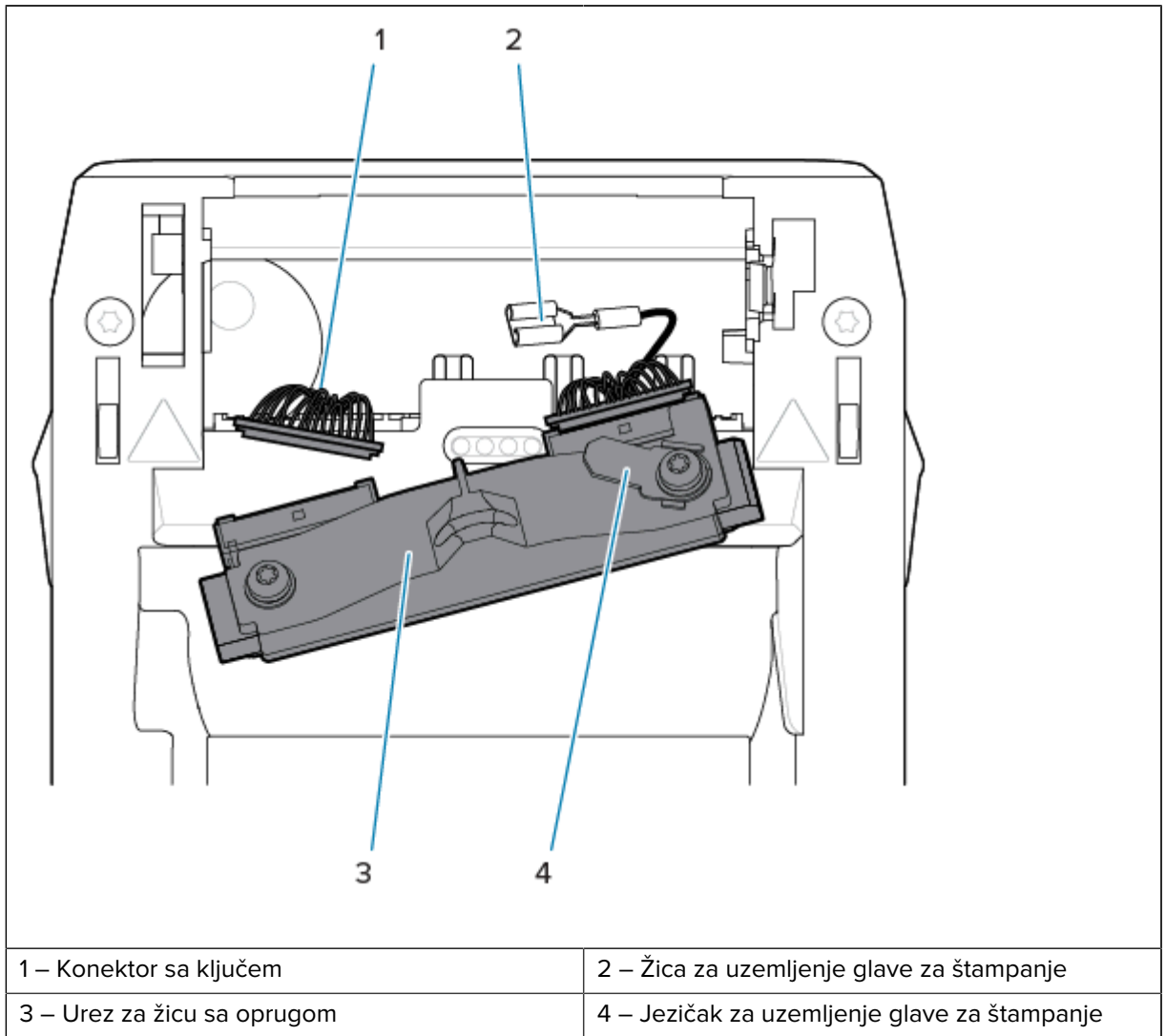
3. Nežno, ali čvrsto povucite dva zajednička konektora kablova (1) sa glave za štampanje (2). Skinite žicu za uzemljenje (3) sa glave za štampanje.



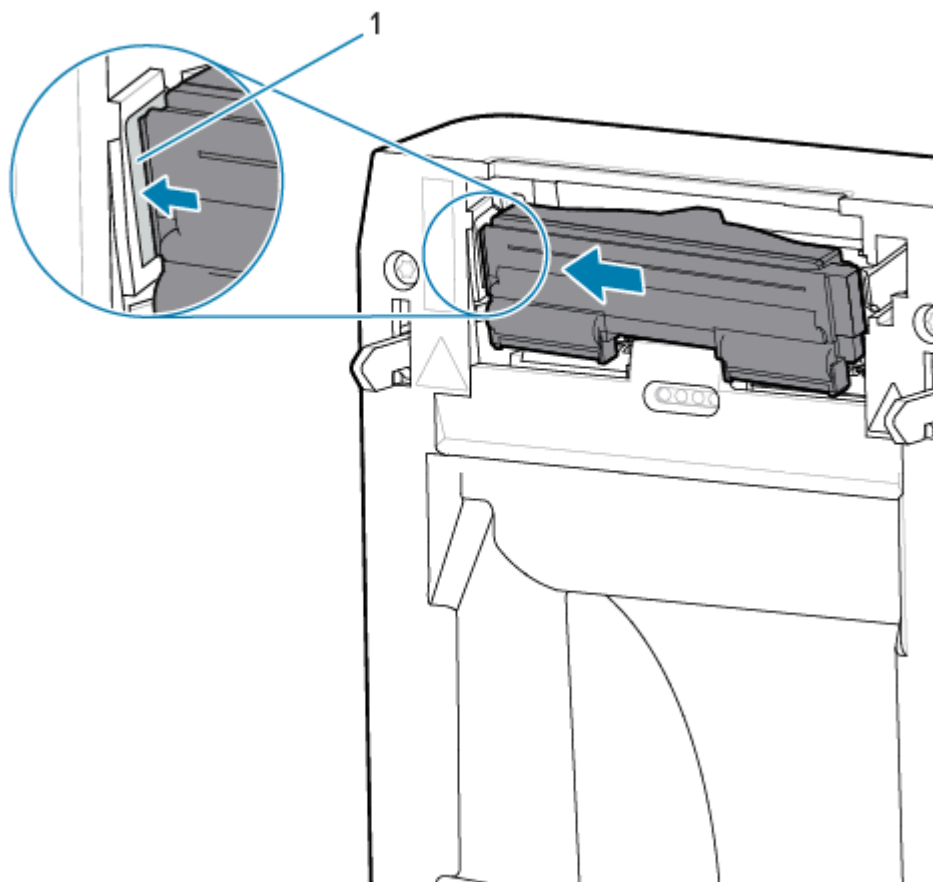
4. Poravnajte glavu za štampanje sa štampačem. Gurnite desni konektor kablova glave za štampanje sa u glavu za štampanje. Konektor je projektovan tako da može da se umetne samo na jedan način.
5. Postavite žicu za uzemljenje na jezičak za uzemljenje glave za štampanje.



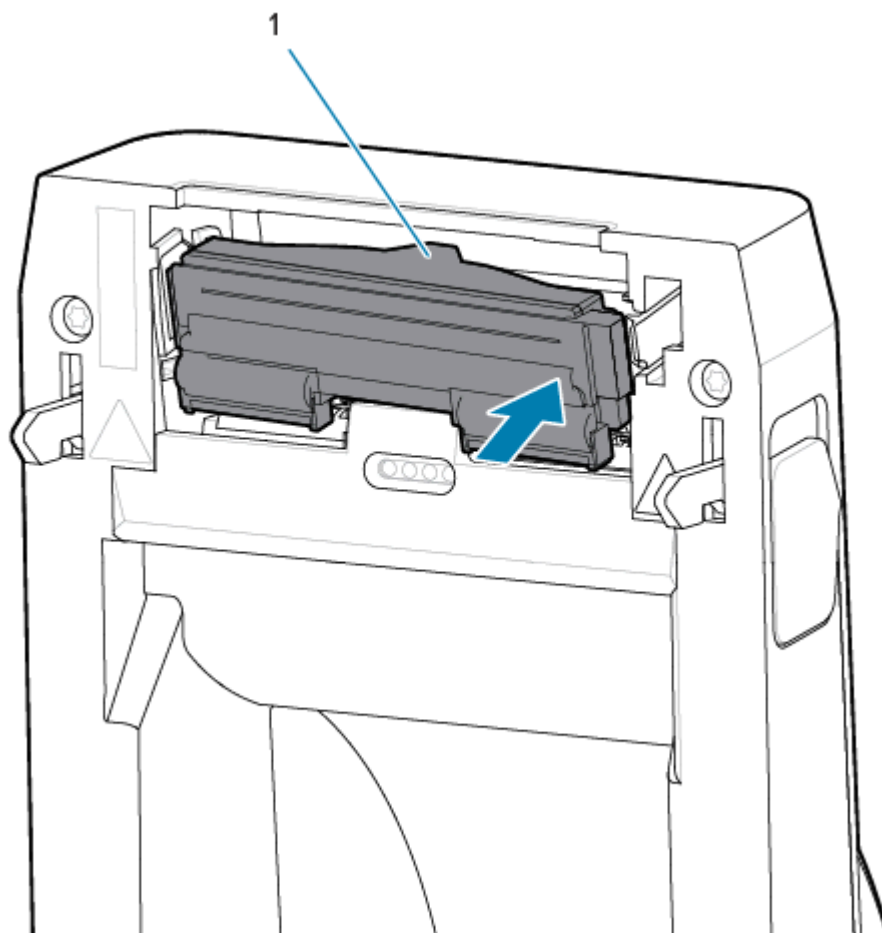
**6.** Gurnite levi konektor kabla glave za štampanje sa u glavu za štampanje



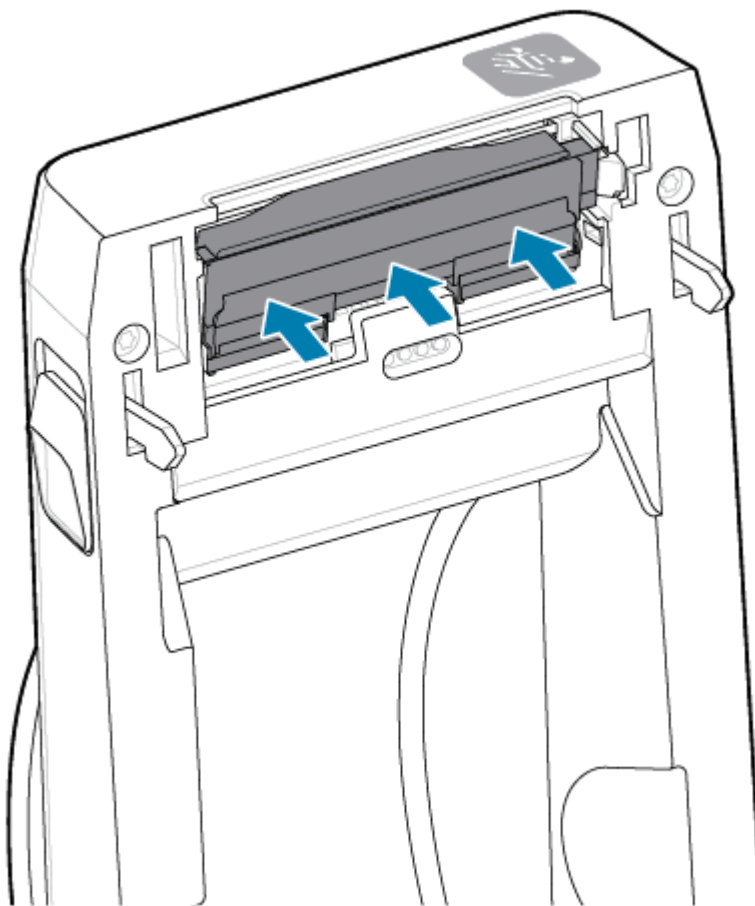
7. Umetnite levu stranu sklopa glave za štampanje u prorez (1) označen crvenom bojom sa leve strane štampača.



8. Poravnajte urez žice sa oprugom (1) na zadnjoj strani glave za štampanje sa žicom sa oprugom. Gurnite desnu stranu glave za štampanje u štampač dok bravica ne zaključa desnu stranu glave za štampanje.



9. Uverite se da se glava za štampanje slobodno kreće gore-dole kada se primeni pritisak i da ostaje zaključana kada se otpusti.



1. Očistite glavu za štampanje. Upotrebite novu olovku za brisanje ulja sa kućišta (otisaka prstiju) i ostataka sa glave za štampanje. Očistite od sredine glave za štampanje kao spoljnim stranama. Pogledajte [Čišćenje glave za štampanje ZD411D](#) na strani 113.
2. Povežite napajanje štampača ako je isključeno.
3. Stavite nalepnicu pune širine ili rolnu papira za račune. Štampanje sa rolnom pune širine proverava sve elemente funkcije glave za štampanje.
4. Odšampajte izveštaja o konfiguraciji. Pogledajte [Odšampajte izveštaj o konfiguraciji radi testiranja štampanja](#) na strani 75.

## Ažuriranje firmvera štampača

Možda će biti potrebno povremeno ažurirati firmver štampača da biste dobili nove funkcije, poboljšanja i nadogradnje štampača za rad sa medijima i komunikaciju.

Koristite Zebra Setup Utilities (ZSU) za učitavanje novog firmvera.

1. Otvorite Zebra Setup Utilities.
2. Izaberite instalirani štampač.

3. Kliknite na dugme **Open Printer Tools (Otvori alatke štampača)** i otvoriće se prozor **Tools (Alatke)**.
4. Kliknite na karticu **Action (Radnja)**.
5. Umetnite medije u štampač. Pogledajte [Ubacivanje medija u rolni ZD411D u štampač](#) na strani 63.
6. Pratite korisnički interfejs i sačekajte.

Ako se verzija firmvera razlikuje od verzije instalirane na štampaču, firmver će se preuzeti na štampač.

Indikator podataka će treperiti zeleno dok se firmver preuzima. Zatim će se štampač ponovo pokrenuti i svi indikatori će treperiti.

Kada se ažuriranje firmvera završi, indikator **statusa** počinje neprekidno da svetli zeleno, jer je firmver proveren i završeno je instaliranje.

Izveštaj o konfiguraciji štampača se automatski štampa i ažuriranje firmvera je završeno.

## Ostali postupci za održavanje štampača

Ne postoje druge procedure održavanja na nivou korisnika osim onih opisanih u ostatku ovog odeljka. Bateriju za Real-Time Clock (RTC), osigurače štampača ili osigurače napajanja ne mogu servisirati korisnici u ovom štampaču.

### RTC baterija

Uz štampač se dobija baterija za Real-Time Clock (RTC). Baterija sata ima procenjeni radni vek od približno deset (10) godina i korisnik ne može da je zameni. Obratite se ovlašćenom Zebra serviseru radi zamene štampane ploče.

Možete da prepoznate da je baterija skoro ispražnjena ako štampač stalno daje zakasnelu oznaku datuma. Zamenu baterije mora da obavi kvalifikovani serviser. Koristite isključivo rezervnu bateriju koju je odobrila kompanija Zebra.



### VAŽNO:

Reciklirajte baterije u skladu sa lokalnim smernicama i propisima. Umotajte bateriju prilikom odlaganja (ili skladištenja) da biste izbegli kratak spoj.

Nemojte da zagrevate, rastavljate niti odlažete bateriju u vatru.

Nemojte kratko spajati bateriju. Kratki spoj na bateriji može da izazove generisanje toplote, požar ili pucanje.

### Osigurači

U štampaču ili napajanju ne postoje zamenjivi osigurači.

# Rešavanje problema

Ovaj odeljak sadrži procedure i informacije o rešavanju problema.

## Rešavanje upozorenja i grešaka

Štampač koristi upozorenja da bi obavestio operatera da zahteva pažnju.

### Upozorenje: Otvorena je glava za štampanje / poklopac

Pritisnuta je komanda za štampanje ili dugme **FEED**, a štampač je detektovao da glava za štampanje (poklopac) nije zatvorena.



#### Uzrok: Poklopac je otvoren

Izdana je komanda za štampanje ili je pritisnuto dugme **FEED**, a štampač prijavljuje da je poklopac otvoren.

#### Rešenje: Zatvorite poklopac

1. Zatvorite poklopac / glavu za štampanje.
2. Gurnite prednje gornje uglove poklopca štampača nadole. Normalno bi trebalo da čujete i osetite da bravice na poklopcu legnu na mesto da biste zaključali poklopac.

#### Rešenje: Prekidač za otvaranje glave

Pozovite servisera.

### Upozorenje: Nestalo je medija/nalepnica

Izdana je komanda za štampanje, pritisnuto je dugme **FEED** ili je štampanje u toku, a štampač ne može da detektuje medije za štampanje na putanji za štampanje.



#### Uzrok: Nestalo je medija/nalepnica

Na rolni u štampaču nema nalepnica ili medija. Pogledajte [Detektovanje stanja nestanka medija](#).

#### Rešenje: Ubacite nove medije

Radnja operatera

Umetnite medije u štampač. Pogledajte [Umetanje medija](#).

### **Uzrok: Nema nalepnica na rolni**

Nedostaje nalepnica na sredini rolne ili tabaka preklopnih medija.



**NAPOMENA:** Neki proizvođači nalepnica koriste nedostajuću nalepnicu na kraju rolne medija da bi obavestili štampač da nema više medija. Nemojte koristiti preostale nalepnice. Oni mogu da prenose lepljivi materijal koji se koristi za pričvršćivanje medija za valjak.

### **Rešenje: Pomerite rolnu unapred**

Radnja operatera

1. Otvorite štampač i povucite rolnu na sledeću nalepnicu sa prednje strane štampača.
2. Zatvorite štampač. Pritisnite dugme za **PAUSE** da biste omogućili da štampač nastavi štampanje.
3. Ako je štampač pauziran bez da premotavanja nalepnica, pritisnite dugme **FEED** jednom ili dva puta.

### **Uzrok: Pogrešno poravnat senzor za medije**

Pomični senzor za nije ispravno podešen za tip medija koji koristite.

### **Rešenje: Podesite senzor za medije**

Radnja operatera

Pogledajte [Korišćenje pomičnog senzora](#).

### **Uzrok: Štampač je podešen za nekontinuirane medije, a instalirani su kontinuirani mediji**

Štampač je podešen za nekontinuirane (mreža/prorez ili crna oznaka) medije, ali su u njega ubačeni kontinuirani mediji.

### **Rešenje: Ubacite odgovarajući tip nalepnica.**

Radnja operatera

Umetnite medije u štampač. Pogledajte [Umetanje medija](#).

### **Rešenje: Kalibrišite štampač za kontinuirane medije na rolni.**

Radnja operatera

1. Podesite senzor za medije za neprekidne medije. Pogledajte [Korišćenje pomičnog senzora](#).
2. Završite ubacivanje rolne medija.
3. Kalibrišite medij. Pogledajte [Pokretanje SmartCal kalibracije medija](#).

### **Uzrok: Prljav senzor za medije**

Lepak, prašina ili druga prljavština blokiraju pravilan rad senzora.

### **Rešenje: Očistite pomični senzor za medije**

Radnja operatera

Očistite pomični senzor za medije. Pogledajte [Čišćenje senzora](#).

Možda će štampaču biti potrebno dodatno čišćenje putanje za medije. Pregledajte odeljak za medije ili druga prljava mesta na putanji medija i držačima rolne. Pogledajte [Čišćenje putanje medija](#).

### Uzrok: Senzor za medije ne radi

Moguće oštećenje podataka u memoriji ili neispravne komponente.

### Rešenje: Ažurirajte firmver

Interna podrška za štampač

Pogledajte [Ažuriranje firmvera štampača](#).

### Rešenje: Kvar na komponenti senzora

Pozovite servisera.

## Upozorenje: Greška pri sečanju

### Uslov

Štampač je detektovao da je sečivo sekača zaglavljeno i da se ne pomera ispravno



**VAŽNO:** Servis sekača – u jedinici sekača nema delova koje može da servisira operater. Nikada nemojte uklanjati poklopac (okvir) sekača. Nikada ne pokušavajte da umetnete predmete ili prste u mehanizam sekača.



**VAŽNO:** Korišćenje neodobrenih alatki, pamučnih štapića sa vatom, rastvarača (uključujući alkohol) itd sve to može oštetiti ili skratiti upotrebljivi vek sekača ili dovesti do zaglavljivanja sekača.

### Uzrok

Čestice lepka i papira mogu da zaglave sečivo.

### Rešenje

Radnja operatera

1. Isključite štampač tako što ćete držati dugme za **napajanje** 5 sekundi. Sačekajte da se štampač potpuno isključi. Uključite štampač.
2. Ako se štampač ne oporavi od ove greške, pozovite servisera. Ovo nije stavka koju operater može da servisira.

## Upozorenje: Previsoka temperatura glave za štampanje

### Uslov

Temperatura glave za štampanje je previsoka, pa je napravljena pauza kako biste glava za štampanje ohladila.



### Uzrok: Veliki, gusti zadaci štampe

Štampač štampa veliki grupni zadatak, obično sa velikom količinom sadržaja.

### Rešenje: Štampač se zaustavlja i hladi pre nego što nastavite

Interna podrška za štampač – radnja operatera



Operacija štampanja će se nastaviti nakon što se glava za štampanje dovoljno ohladi da biste nastavili.

**Uzrok: Radno okruženje je prevruće**

Temperatura okruženja na lokaciji štampača prelazi navedeni radni opseg. Ponekad, temperature okruženja u štampaču može da budu viša ako je izložen direktnoj sunčevoj svetlosti.

**Rešenje: Štampač se zaustavlja i hladi pre nego što nastavite**

Interna podrška za štampač – radnja operatera

Promenite lokaciju štampača ili ohladite temperaturu okruženja u kojem štampač radi.

## Upozorenje: Preniska temperatura glave za štampanje

**Uslov**



**Uzrok: Radno okruženje je previše hladno**

Temperatura okruženja na lokaciji štampača je ispod navedenog radnog opsega.

**Rešenje: Povećajte temperaturu radnog okruženja ili premestite štampač**

Interna podrška za štampač – radnja operatera

Glava za štampanje je imala kritičnu temperaturu (ili je došlo do nestanka struje).

1. Isključite štampač. Promenite lokaciju štampača i sačekajte da se prirodno zagreje. Ako se temperatura prebrzo promeni, može doći do kondenzovanja vlage u štampaču i na njemu.
2. Podesite štampač za rad i uključite ga da biste nastavili da koristite štampač. Pogledajte [Izbor lokacije za štampač](#) na strani 60.

**Uzrok: Kvar glave za štampanje**

Glava za štampanje je ispod radne temperature za pravilno štampanje.

**Rešenje: Zamenite glavu za štampanje**

Interna podrška za štampač

Zamenite glavu za štampanje. Pogledajte [Zamena glave za štampanje](#) na strani 124.

## Upozorenje: ISKLJUČIVANJE GLAVE ZA ŠTAMPANJE

**Uslov**

Glava za štampanje je ispod radne temperature za pravilno štampanje.



**Uzrok**

Glava za štampanje je primila kritičnu struju ili je došlo do nestanka struje.

### Rešenje

1. Isključite štampač tako što ćete dugme **POWER (Napajanje)** držati 5 sekundi. Sačekajte da se štampač potpuno isključi. Sačekajte nekoliko minuta i uključite štampač.
2. Ako se štampač ne oporavi od ove greške, pozovite servisera. Ovo nije stavka koju operater može da servisira.

## Upozorenje: Nema memorije

### Uslov

Štampač ne može da čuva podatke u štampaču na navedenoj memorijskoj lokaciji. Postoje četiri tipa memorije za skladištenje: grafička, format, raster i font. Nema dovoljno memorije za izvršavanje funkcije navedene u drugom redu poruke o grešci.



### Uzrok: Nema dovoljno memorije za skladištenje datoteke

Nema dovoljno memorije za izvršavanje funkcije navedene u drugom redu poruke o grešci.

### Rešenje: Oslobodite memoriju

Interna podrška za štampač

1. Oslobodite prostor u memoriji štampača tako što ćete podesiti format nalepnice ili parametre štampača kako biste smanjili oblast za štampanje.
2. Uklonite nekorišćenu grafiku, fontove ili formate.
3. Uverite se da podaci nisu usmereni na uređaj koji nije instaliran ili nije dostupan.

## Rešavanje problema sa štampanjem

Ovaj odeljak vam pomaže da identifikujete probleme sa štampanjem ili kvalitetom štampe, moguće uzroke i preporučena rešenja.

### Problem: Opšti problemi sa kvalitetom štampe

#### Uslov

Odštampana slika ne izgleda ispravno.

#### Uzrok: Treba podesiti postavke za zatamnjenost i brzinu

Štampač je podešen na neodgovarajući nivo zatamnjenosti i/ili brzinu štampanja za vaše medije.

#### Rešenje: Pokrenite izveštaj o kvalitetu štampanja

Interna podrška za štampač

Napravite izveštaj o kvalitetu štampanja (**FEED** samotestiranje) da biste odredili idealne postavke zatamnjenosti i brzine za svoj način primene. Nemojte da podešavate brzine štampe iznad maksimalne nominalne brzine proizvođača za medije koje koristite (materijal za štampanje i trake). Pogledajte

[Generisanje izveštaja o kvalitetu štampe \(samotestiranje uvlačenja\)](#) na strani 147 i [Podešavanje kvaliteta štampe](#) na strani 100.

**Uzrok: Prljava glava za štampanje**

Glava za štampanje je prljava i izobličava sliku ili ubacuje praznine na otiske.

**Rešenje: Očistite glavu za štampanje**

Radnja operatera

Očistite glavu za štampanje. Pogledajte [Čišćenje glave za štampanje ZD411D](#) na strani 113.

**Uzrok: Prljav ili oštećen valjak za štampanje**

Valjak za štampanje je prljav ili oštećen.

**Rešenje: Očistite ili zamenite valjak**

Interna podrška za štampač – radnja operatera

Očistite ili zamenite valjak. Valjci mogu da se pohabaju ili oštete. Pogledajte [Čišćenje i zamena valjka za štampanje](#) na strani 120.

**Uzrok: Glava za štampanje je pohabana**

Glava za štampanje s pohabala.

**Rešenje: Zamenite glavu za štampanje**

Interna podrška za štampač – radnja operatera

Zamenite glavu za štampanje. Glava za štampanje može da se pohaba i ošteti. Pogledajte [Zamena glave za štampanje](#) na strani 124.

**Uzrok: Korišćenje pogrešnog izvora napajanja**

Napon ili snaga napajanja su niži. Štampanje je proces koji troši puno energije.

**Rešenje: Koristite odgovarajući izvor napajanja**

Radnja operatera

- Pronađite izvor napajanja koji odgovara štampaču.

### Problem: Nema otiska na nalepnici

**Ubačen je pogrešan medij za postavku tipa medija**

Na nalepnicama nema otisaka.

**Uzrok: Termalni mediji se koriste za direktno termalno štampanje**

Pogledajte postupak testiranja [Određivanje tipova termalnih medija](#).

**Rešenje: Instalirajte direktne termalne medije**

Radnja operatera

- Umetnite odabrani direktni termalni medij u štampač.

**Uzrok: Medij je pogrešno ubačen**

### Rešenje: Ponovo umetnite medije

- Površina medija na kojoj se štampa mora da bude okrenuta nagore prema glavi za štampanje. Pogledajte [Priprema za štampanje](#), a zatim [Umetanje medija u rolni](#).

## Problem: Slika za štampanje se pomera ili je izobličena

### Uslov

Odštampana slika je izobličena ili problemi sa pozicioniranjem otiska.

### Uzrok: Medij treba ponovo umetnuti

Nije ispravno ubačen, pomični senzor za medije nije ispravno podešen ili je potrebno kalibrisati medij.

### Rešenje: Pregledajte oblast i ponovo umetnite medij

Interna podrška za štampač – radnja operatera

1. Ostavite štampač uključen i uklonite medij.
2. Vizuelno proverite da na putanji medija, držaču rolne i vodicama medija nema prašine i lepljivih ostataka. Vizuelno proverite da li je valjak za štampanje oštećen, kao i da li na njemu ima prašine i lepljivih ostataka.

Pogledajte sledeći Uzrok: Potrebno je da očistite štampač da biste rešili ovaj problem.

3. Proverite da li je senzor pravilno podešen i postavljen u skladu sa tipom medija i lokacijom za prepoznavanje. Proverite da li je prozor pomičnih senzora čist.

Pogledajte [Korišćenje pomičnog senzora](#) na strani 70.

4. Ponovo umetnite medij.

Pogledajte [Ubacivanje medija u rolni ZD411D u štampač](#) na strani 63.

### Uzrok: Potrebno je očistiti štampač

### Rešenje: Očistite unutrašnjost štampača

Interna podrška za štampač – radnja operatera

1. Očistite putanju medija štampača, valjak za štampanje i senzore za medije.

Pogledajte [Čišćenje putanje medija](#) na strani 114.

2. Očistite senzore štampača.

Pogledajte [Čišćenje senzora](#) na strani 118.

3. Očistite valjak za štampanje

Pogledajte [Čišćenje i zamena valjka za štampanje](#) na strani 120.

4. Glavu za štampanje očistite poslednju.

Očistite glavu za štampanje. Pogledajte [Čišćenje glave za štampanje ZD411D](#) na strani 113.

5. Ponovo umetnite medij za štampanje i pokrenite SmartCal kalibraciju.

### Valjak za štampanje je oštećen ili pohaban

Valjak za štampanje vremenom može da se pohaba ili ošteti. Kako valjak za štampanje postaje stariji, sve je glatkiji i manje hvata medij, postaje manje mekan i haba se.

### Zamenite valjak za štampanje

Interna podrška za štampač

Uklonite valjak za štampanje i zamenite ga.

Pogledajte [Čišćenje i zamena valjka za štampanje](#) na strani 120.

## Problemi sa komunikacijom

U ovom odeljku su navedeni problemi sa komunikacijom, mogući uzroci i preporučena rešenja.

### Problem: Zadatak nalepnice je poslat, nema prenosa podataka

#### Uslov

Štampaču je poslat format nalepnice, ali nije prepoznat. Indikator **DATA (Podaci)** ne treperi.

#### Uzrok

Parametri komunikacije su netačni za tipičnu komunikaciju putem serijskog interfejsa.

#### Rešenje

Interna podrška za štampač

- Proverite postavke komunikacije upravljačkog programa štampača ili softvera (ako je primenljivo).
- Samo serijski port – proverite protokol potvrde i postavke serijskog priključka štampača. Postavka koja se koristi mora da odgovara onoj koju koristi host računara.
- Serijski kabl koji pokušavate da koristite možda nije standardni kabl tipa DTE ili DCE, oštećen je ili je predugačak po specifikacijama za serijski priključak RS-232
- Kabl interfejsa je možda predugačak, ne ispunjava specifikacije interfejsa, nije pravilno zaštićen ili preusmerava elektronske izvore šuma (fluorescentna svetla, transformatori, motori itd.).
- Pogledajte [Serijski interfejs](#) (podešavanje), [Zahtevi za kabl interfejsa](#) i Interfejs serijskog porta (ožičenje konektora).

### Problem: Zadatak nalepnice je poslat, preskače nalepnice ili štampa loš sadržaj

#### Uslov

Na štampač je poslat format nalepnice. Štampa se nekoliko nalepnica, pa štampač preskače, pogrešno postavlja, promašuje ili izobličuje sliku na nalepnici.

#### Uzrok: Nepodudaranje serijske komunikacije

Postavke za serijsku komunikaciju nisu ispravne za štampač ili host računarski sistem i operativni sistem.

#### Rešenje: Podesite serijsku komunikaciju

Interna podrška za štampač

Proverite postavke komunikacije upravljačkog programa štampača ili softvera (ako je primenljivo). Vodite računa da postavke upravljanja protokom i druge postavke potvrde za serijski port budu usklađene sa host sistemom.

Pogledajte [Serijski interfejs](#) (podešavanje).

### Problem: Zadatak nalepnice je poslat, podaci se prenose, ali nema štampanja

#### Uslov

Na štampač je poslat format nalepnice. Štampa se nekoliko nalepnica, pa štampač preskače, pogrešno postavlja, promašuje ili izobličuje sliku na nalepnici.

#### Uzrok: Nepodudaranje znakova pri obradi podataka

Prefiks i znak za razgraničavanje podešeni u štampaču ne podudaraju se sa onima u formatu nalepnice.

#### Rešenje: Podesite znakove za obradu podataka.

- Proverite ZPL prefiks za programiranje (COMMAND CHAR) i znak za razgraničavanje (DELIM. /CHAR). Pogledajte [Unakrsna referenca za pretvaranje postavke konfiguracije u komandu](#).

#### Uzrok: Neispravni podaci

Neispravni podaci se šalju štampaču.

#### Rešenje: Pravilno programiranje formata nalepnice

Interna podrška za štampač

- Proverite postavke komunikacije na računaru. Proverite da li odgovaraju postavkama štampača.
- Proverite sintaksu formata oznake.

Više informacija o programiranju štampača i nalepnica potražite u ZPL vodiču za programere na [zebra.com/manuals](http://zebra.com/manuals).

## Razni problemi

U ovom odeljku pokriveni su razni problemi sa štampačem, mogući uzroci i preporučena rešenja za njih.

### Problem: Postavke se gube ili ignorišu

#### Uslov

Neki parametri programiranja nisu pravilno podešeni.

#### Uzrok: Nesačuvane postavke štampača/formata su izgubljene

Postavke štampača su promenjene, a nisu sačuvane.

#### Rešenje: Sačuvajte postavke štampača/formata

Interna podrška za štampač

Komanda ZPL `^JT` nije upotrebljena za čuvanje konfiguracije pre isključivanja štampača. Isključite štampač, a zatim ga ponovo uključite da biste proverili da li su postavke sačuvane.

#### Uzrok: Neispravna sintaksa nalepnice

Komande formata/obrasca oznake ili komande poslate direktno štampaču sadrže greške u sintaksi ili se nepravilno koriste.

- Unutrašnja komanda ili neka druga radnja je isključila mogućnost promene parametra.
- Unutrašnja komanda ili druga radnja je vratila parametar na podrazumevanu postavku.

### Rešenje: Sačuvajte postavke štampača/formata

Interna podrška za štampač

- Resetujte postavke štampača. Ponekad je korisno resetovati štampač na podrazumevane fabričke postavke.
- Ažurirajte firmver štampača u slučaju oštećenja memorije.  
Pogledajte [Ažuriranje firmvera štampača](#).
- Proverite sintaksu formata oznake.

Više informacija o programiranju štampača i nalepnica potražite u ZPL vodiču za programere na [zebra.com/manuals](http://zebra.com/manuals).

### Problem: Nekontinuirane nalepnice se ponašaju kao kontinuirane nalepnice.

#### Uslov

U štampač je poslat nekontinuirani format za nalepnice sa odgovarajućim medijima nalepnica ubačenim u štampač, ali se štampa kao da je u pitanju kontinuirana rolna.

#### Uzrok

Štampač je konfigurisan za kontinuirane medije.

#### Rešenje

Interna podrška za štampač

- Podesite štampač za odgovarajuću vrstu medija (prorez / urez, uzastopno ili oznaka).
- Kalibrišite štampač pomoću opcije [Pokreni SmartCal kalibraciju medija](#).
- Ako je potrebno, koristite [ručnu kalibraciju medija](#) za tipove medija koji se teško kalibrišu.

### Problem: Štampač se blokira

#### Uslov

Štampač ne reaguje na radnje operatera i komande poslate štampaču. Status može biti sve uključeno ili nepoznati šabloni statusa.

#### Uzrok: Oštećenje ili kvar memorije

Došlo je do oštećenja memorije štampača usled nepoznatog događaja.

#### Rešenje: Ponovo učitajte firmver štampača i testirajte ga

Interna podrška za štampač

1. Vratite štampač na podrazumevane fabričke vrednosti.  
Koristite jedan od sledećih načina da biste vratili fabričke podrazumevane vrednosti.
  - Pogledajte [Resetovanje podrazumevanih fabričkih postavki štampača \(PAUZIRANJE + UVLAČENJE samotestiranje\)](#).
  - Koristite Zebra Setup Utility i otvorite **Printer Tools (Alatke štampača) > Action (Radnja) > Load printer defaults (učitaj podrazumevane vrednosti štampača)**.
2. Ponovo učitajte firmver štampača. Pogledajte [Ažuriranje firmvera štampača](#).

3. Ako se štampač ne oporavi od ove greške, pozovite servisera. Ovo nije stavka koju korisnik može da servisira.

### **Problem: Baterija ima crveni indikator**

#### **Uslov**

Baterija je detektovala grešku.

#### **Uzrok: Kvar baterije**

Baterija je dostigla upotrebljivi vek trajanja ili je došlo do kvara opšte komponente.

#### **Uzrok: Baterija je previše vruća ili previše hladna**

#### **Rešenje: Po potrebi testirajte i zamenite bateriju.**

Interna podrška za štampač – radnja operatera

1. Izvadite bateriju iz štampača i proverite status punjenja tako što ćete je napuniti.
2. Ostavite bateriju da se ohladi ili zagreje do ambijentalne temperature i ponovo proverite napunjenost baterije.
3. Stavite novu, potpuno napunjenu bateriju u štampač i bezbedno odložite bateriju u skladu sa lokalnim propisima.



# Ugrađene alatke za štampač

Ovaj odeljak pruža mnoštvo alatki i pomoćnih programa ugrađenih u štampač. Dizajnirani su tako da vam pomognu pri podešavanju, konfiguraciji i otklanjanju grešaka (programiranje štampača i komandi).

## Dijagnostika štampača

Dijagnostički izveštaji, procedure kalibracije, vraćanje fabričkih podrazumevanih vrednosti i druga dijagnostika pružaju specifične informacije o stanju štampača.

### Saveti za dijagnostičko testiranje



**VAŽNO:** Prilikom samotestiranja koristite medije pune širine. Ako medij nije dovoljno širok, nalepnice za testiranje mogu da se štampaju na štamparskom valjku.

Svako samotestiranje se aktivira pritiskom na određeno dugme u korisničkom interfejsu ili kombinaciju dugmadi prilikom uključivanja štampača. Držite dugmad pritisnutim dok se prvi indikator ne isključi. Izabrano samotestiranje se automatski pokreće po završetku normalnog uključivanja.

- Prilikom obavljanja ovih samotestiranja nemojte da šaljete podatke štampaču sa hosta. Ako je medij kraći od nalepnice koju treba odštampati, nalepnica za testiranje će se nastaviti na sledećoj nalepnici.
- Kada otkazujete samotestiranje pre završetka, uvek resetujte štampač tako što ćete ga isključiti, a zatim uključiti.
- Ako je štampač u režimu ubrizgavanja, a aplikator uzima podlogu, operater mora ručno da uklanja nalepnice kako postaju dostupne.

## SmartCal kalibracija medija

SmartCal se koristi za brzu kalibraciju štampača za medij koji je trenutno ubačen.

Tokom SmartCal postupka, štampač automatski određuje tip senzora medija (prorez, crna linija ili urez), pa meri dužinu medija.

1. Proverite da li je medij ispravno ubačen, da li je poklopac štampača zatvoren i da li je napajanje štampača uključeno.
2. Pritisnite dugmad **PAUSE + CANCEL** i zadržite ih dve sekunde.
3. Štampač će uvući nekoliko nalepnica i izmeriti ih. Kada se to završi, štampač će se vratiti u status **READY**.

Ako štampač ne prepozna i ne obavli ispravnu kalibraciju medija, pogledajte postupak [Ručna kalibracija medija](#) u nastavku ovog odeljka.

## Štampanje izveštaja o konfiguraciji (OTKAZIVANJE samotestiranja)

Dijagnostički izveštaj o konfiguraciji štampa skupa izveštaja o konfiguraciji štampača i mreže.

1. Proverite da li je medij ubačen i da li je poklopac štampača zatvoren.
2. Ovde postoje dve opcije za štampanje izveštaja.
  - Ako je napajanje štampača isključeno, pritisnite i zadržite dugme **CANCEL (Otkazi)** dok uključujete štampač.
  - Ako je napajanje štampača uključeno, pritisnite dugme **FEED (Uvlačenje) + CANCEL (Otkazi)** i zadržite ih dve sekunde.
3. Biće odštampani izveštaji o konfiguraciji štampača i mreže (u nastavku), a štampač će se vratiti u status **READY**.

Primer konfiguracije štampača	Primer konfiguracije mreže
<pre> PRINTER CONFIGURATION ZEBRA TECHNOLOGIES ZTC ZD411-203DPI ZPL 3811  15.0..... DARKNESS LOW..... DARKNESS SWITCH 4.0 IPS..... PRINT SPEED +000..... TEAR OFF ADJUST TEAR OFF..... PRINT MODE CONTINUOUS..... MEDIA TYPE TRANSMISSIVE..... SENSOR SELECT 44B..... PRINT WIDTH 0B24..... LABEL LENGTH 15.0IN 380MM..... MAXIMUM LENGTH MAINT. OFF..... EARLY WARNING NOT CONNECTED..... USB COMM. AUTO - DTE..... SER COMM. MODE 9600..... BAUD 8 BITS..... DATA BITS NONE..... PARITY XON/XOFF..... HOST HANDSHAKE NONE..... PROTOCOL NORMAL MODE..... COMMUNICATIONS &lt;-&gt; 7EH..... CONTROL PREFIX &lt;-&gt; 5EH..... FORMAT PREFIX &lt;-&gt; 2CH..... DELIMITER CHAR ZPL II..... ZPL MODE INACTIVE..... COMMAND OVERRIDE NO MOTION..... MEDIA POWER UP NO MOTION..... HEAD CLOSE DEFAULT..... BACKFEED +000..... LABEL TOP +0000..... LEFT POSITION DISABLED..... REPRINT MODE 013..... WEB SENSOR 096..... MEDIA SENSOR 000..... TAKE LABEL 044..... MARK SENSOR 004..... MARK MED SENSOR 035..... TRANS GAIN 022..... TRANS LED 043..... MARK GAIN 049..... MARK LED DPCSHFXM..... MODES ENABLED ..... MODES DISABLED 448 B/IN FULL..... RESOLUTION 6.7..... LINK-OS VERSION U9B.21.16ZP62655 &lt;-..... FIRMWARE 1.3..... XML SCHEMA 7.0.1..... HARDWARE ID 8176K.....R: RAM 65536K.....E: ONBOARD FLASH NONE..... FORMAT CONVERT FW VERSION..... IDLE DISPLAY 06/30/22..... RTC DATE 01:15..... RTC TIME DISABLED..... ZBI 2.1..... ZBI VERSION READY..... ZBI STATUS 5B LABELS..... NONRESET CNTR 5B LABELS..... RESET CNTR1 5B LABELS..... RESET CNTR2 417 IN..... NONRESET CNTR 417 IN..... RESET CNTR1 417 IN..... RESET CNTR2 1.059 CM..... NONRESET CNTR 1.059 CM..... RESET CNTR1 1.059 CM..... RESET CNTR2 ### EMPTY..... SLOT 1 0..... MASS STORAGE COUNT 0..... HID COUNT OFF..... USB HOST LOCK OUT FIRMWARE IN THIS PRINTER IS COPYRIGHTED                     </pre>	<pre> NETWORK CONFIGURATION ZEBRA TECHNOLOGIES ZTC ZD411-203DPI ZPL 3811  BLUETOOTH 7.0.1.0..... FIRMWARE 02/05/2020..... DATE OFF..... DISCOVERABLE 5.1..... RADIO VERSION ON..... ENABLED 00:07:4D:CC:38:D2..... MAC ADDRESS 3811..... FRIENDLY NAME NO..... CONNECTED 1..... MIN SECURITY MODE NC..... CONN SECURITY MODE NOT SUPPORTED..... IOS  FIRMWARE IN THIS PRINTER IS COPYRIGHTED                     </pre>

## Izveštaj o konfiguraciji mreže (i Bluetooth veze) štampača

Za štampače sa instaliranim žičnim ili bežičnim opcijama povezivanja, odšampajte dodatni izveštaj o konfiguraciji štampača.

Ove informacije su potrebne za uspostavljanje i rešavanje problema u vezi sa Ethernet (LAN i WLAN), Bluetooth 4.2 i Bluetooth LE mrežnim štampanjem. Sledeći otisak je odštampan pomoću ZPL komande ~WL.

### iOS Bluetooth podrška

- iOS uređaji imaju kompatibilnost sa klasičnom Bluetooth vezom 4.X (uz kompatibilnost sa 3.0) kada je u štampaču instalirana opcija za Wi-Fi i klasično Bluetooth bežično povezivanje, što je navedeno kao podržano na dnu izveštaja o Bluetooth konfiguraciji.
- iOS postavka je navedena na dnu izveštaja o Bluetooth konfiguraciji kao da nije podržana kada je detektovano da opcija Bluetooth bežične veze nije instalirana.
- Pogledajte [Štampanje izveštaja o konfiguraciji \(OTKAZIVANJE samotestiranja\)](#) za uzorak otiska izveštaja o mrežnoj konfiguraciji.

## Resetovanje podrazumevanih fabričkih postavki štampača (PAUZIRANJE + UVLAČENJE + SAMOTESTIRANJE)

Ovo resetuje konfiguraciju štampača na fabričke podrazumevane vrednosti za postavke štampača koji nemaju veze sa mrežom.



**NAPOMENA:** Sa donje strane štampača se nalazi dugme za resetovanje; pogledajte [Dugme za resetovanje](#).

1. Isključite štampač.
2. Pritisnite i zadržite dugmad **PAUSE + FEED** dok uključujete štampač.
3. Nastavite da držite dugmad **PAUSE + FEED** dok **STATUS** ne bude jedini uključeni indikator.
4. Kalibrišite štampač za medij koji se koristi. Pogledajte [SmartCal kalibracija medija](#).

## Resetovanje podrazumevanih mrežnih fabričkih vrednosti (PAUZIRANJE + OTKAZIVANJE samotestiranja)

Ova procedura resetuje postavke konfiguracije mreže na fabričke podrazumevane vrednosti.

1. Isključite štampač.
2. Pritisnite i zadržite dugmad **PAUSE + CANCEL** dok uključujete štampač.
3. Nastavite da držite dugmad **PAUSE + CANCEL** dok **STATUS** ne bude jedini uključeni indikator.

## Generisanje izveštaja o kvalitetu štampe (samotestiranje uvlačenja)

Različiti tipovi medija mogu da zahtevaju različite postavke zatamnjenosti. Ovaj odeljak sadrži jednostavan, ali efikasan metod za utvrđivanje idealne zatamnjenosti za štampanje bar-kodova u okviru specifikacija.

Ubacite medije pune širine u štampač.

Tokom generisanja izveštaja o kvalitetu štampe (samotestiranja uvlačenja), niz nalepnica se štampa na različitim postavkama zatamnjenosti, pri dve različite brzine štampe. Relativna zatamnjenost i brzina štampe odštampani su na svakoj nalepnici. Na bar-kodove na tim nalepnicama može da se primenjuje ANSI gradacija radi provere kvaliteta štampe. Brzina kojom se nalepnice štampaju tokom ovog testa kvaliteta zavisi od gustine tačaka glave za štampanje.

Tokom ovog testa, jedan skup nalepnica se štampa malom brzinom, a drugi se štampa velikom brzinom. Vrednost zatamnjenosti počinje na tri postavke niže od trenutne vrednosti zatamnjenosti štampača (relativna vrednost zatamnjenosti od -3) i povećava se dok zatamnjenost ne bude za tri postavke više od trenutne vrednosti zatamnjenosti (relativna vrednost zatamnjenosti od +3).

Brzina kojom se nalepnice štampaju tokom ovog testa kvaliteta zavisi od gustine tačaka glave za štampanje.

- Štampači od 300 tpi: štampa 7 nalepnica brzinom od 51 mm/s (2 ips) i 102 mm/s (4 ips).
  - Štampači od 203 tpi: štampa 7 nalepnica brzinom od 51 mm/s (2 ips) i 152 mm/s (6 ips).
1. Odštamajte izveštaj o konfiguraciji da biste prikazali trenutne postavke štampača. Pritisnite i držite dugmad **FEED** i **CANCEL** dve (2) sekunde da biste odštamali izveštaj.
  2. Isključite štampač.

3. Pritisnite i zadržite dugme **FEED** dok uključujete štampač. Nastavite da držite dugme **FEED** dok indikator **statusa** ne bude jedini uključeni indikator.

Štampač štampa seriju oznaka pri različitim brzinama i postavkama zatamnjenosti koje su više i niže od vrednosti zatamnjenosti koja je prikazana u izveštaju o konfiguraciji štampača.

**Slika 6** Probni otisak testa kvaliteta štampe



**Tabela 9** Vizuelni opisi zatamnjenosti

Kvalitet štampe	Opis
Previše tamno	<ul style="list-style-type: none"> <li>Nalepnice koje su previše tamne prilično su očigledne. Mogu da budu čitljive, ali nisu u okviru specifikacija.</li> <li>Standardne trake bar-koda se povećavaju.</li> <li>Otvori malih alfanumeričkih znakova mogu da izgledaju popunjeni.</li> <li>Rotirani bar-kodovi sadrže spojene trake i razmake.</li> </ul>
Blago tamno	<ul style="list-style-type: none"> <li>Blago tamne nalepnice nisu tako očigledne.</li> <li>Standardni bar-kod će biti u okviru specifikacija.</li> <li>Mali alfanumerički znakovi će biti podebljani i mogu da budu malo popunjeni.</li> <li>Razmaci rotiranih bar-kodova su mali u poređenju sa kodom u okviru specifikacija, što može da učini kôd nečitljivim.</li> </ul>

**Tabela 9** Vizuelni opisi zatamnjenosti (Continued)

Kvalitet štampe	Opis
U okviru specifikacija	<p>Bar-kod u okviru specifikacija može da potvrdi samo verifikator, ali trebalo bi da ima sledeće vidljive karakteristike.</p> <ul style="list-style-type: none"> <li>• Standardni bar-kod će imati kompletne, ujednačene trake i jasne, razdvojene razmake.</li> <li>• Rotirani bar-kod će imati kompletne, ujednačene trake i jasne, razdvojene razmake. Iako možda neće izgledati tako dobro kao blago tamni bar-kod, biće u okviru specifikacija.</li> <li>• U normalnim i rotiranim stilovima mali alfanumerički znakovi izgledaju kompletno.</li> </ul>
Blago svetlo	<ul style="list-style-type: none"> <li>• U nekim slučajevima, blago svetle nalepnice poželjnije su od blago tamnih za bar-kodove u okviru specifikacija.</li> <li>• Normalni i rotirani bar-kodovi biće u okviru specifikacija, ali mali alfanumerički znakovi možda neće biti potpuni.</li> </ul>
Previše svetlo	<ul style="list-style-type: none"> <li>• Nalepnice koje su previše svetle su očigledne.</li> <li>• Normalni i rotirani bar-kodovi imaju nepotpune trake i razmake.</li> <li>• Mali alfanumerički znakovi su nečitljivi.</li> </ul>

4. Pregledajte probne nalepnice i utvrdite koji kvalitet štampe je najbolji za vašu primenu.
  - Ako imate verifikator bar-kodova, pomoću njega izmerite trake/razmake i izračunajte kontrast za štampanje.
  - Ako nemate verifikator bar-kodova, pomoću očiju ili sistemskog skenera izaberite optimalnu postavku zatamnjenosti na osnovu oznaka odštampanih u ovom samotestiranju.
5. Obratite pažnju na relativnu vrednost zatamnjenosti i brzinu štampe odštampane na najboljoj probnoj nalepnici.
6. Dodajte ili oduzmite vrednost relativne zatamnjenosti na osnovu vrednosti zatamnjenosti koja je navedena na nalepnici sa konfiguracijom. Dobijena numerička vrednost predstavlja najbolju vrednost zatamnjenosti za određenu kombinaciju nalepnice/trake i brzinu štampanja.
7. Ako je potrebno, promenite trenutnu vrednost zatamnjenosti na vrednost zatamnjenosti na najboljoj probnoj nalepnici.
8. Ako je potrebno, promenite trenutnu brzinu štampanja na vrednost brzine na najboljoj probnoj nalepnici.

## Aktiviranje naprednog režima

Napredni režim koristi se za pristup nekoliko režima ručnog podešavanja na štampaču. Svaki režim ručnog podešavanja detaljno je opisan u sledećim odeljcima.

1. Proverite da li je medij ubačen i da li je štampač uključen.
2. Pritisnite dugme **PAUSE (Pauza)** i držite ga dve sekunde, svi indikatori će treperiti žuto.

- Indikator **STATUS** će neprekidno svetleti žuto, što označava da je trenutno izabrani režim: Ručna kalibracija medija.
  - Pritiskanjem dugmeta **FEED** naizmenično se prolazi kroz sve dostupne režime rada.
  - Pritiskom na dugme **PAUSE (Pauza)** aktivira se izabrani režim.
  - Pritiskom na dugme **CANCEL (Otkazi)** izlazi se iz naprednog režima.

### Režim ručne kalibracije medija

Ručna kalibracija medija obavlja optimizovanu seriju fokusiranih postavki senzora za medije koji se teško prepoznaju.

U naprednom režimu, pritiskom na dugme **PAUSE (Pauza)** dok indikator **statusa** svetli žuto pokreće se ručna kalibracija medija.

- Indikator **MEDIA** će treperiti žuto, pa će indikator **Pause (Pauza)** treperiti.
- Otvorite štampač i proverite da li je senzor za medije u centralnom položaju za detekciju razmaka između nalepnica (transmisivno).



#### NAPOMENA:

Ako medij koristi crnu oznaku ili prepoznavanje ureza, proverite da li je senzor za medije na odgovarajućem mestu da biste videli oznaku ili urez.

Ako je medij unapred odštampan, na prednjoj strani nalepnice ili na zadnjoj strani podloge, postavite senzor tako da bude u položaju sa najmanje odštampanog sadržaja. Možda će biti potrebno da nekoliko puta obavite ručnu kalibraciju medija pomeranjem senzora za medije, dok štampač ne dovrši proces kalibracije i ne vrati se u stanje spremnosti.

- Skinite 3 inča ili 80 mm nalepnica sa podloge.
- Postavite oblast podloge bez nalepnice preko valjka za štampanje tako da vodeća ivica prve nalepnice bude ispod vođica za medije.
- Zatvorite štampač i jednom pritisnite dugme **PAUSE (Pauza)**.

Indikator **MEDIA** će treperiti dok se meri podloga medija. Kada se završi, indikator **Pause (Pauza)** će početi da treperi.
- Otvorite štampač i promenite položaj medija tako da se nalepnica nalazi direktno iznad pomičnog senzora. Zatvorite štampač.
- Jednom pritisnite dugme **PAUSE (Pauza)**.

Štampač će uvući nekoliko nalepnica i izmeriti ih. Ako štampač može da odredi ispravan tip medija (razmak, crna oznaka ili urez) i da izmeri dužinu medija, štampač će se vratiti u stanje spremnosti, a indikator **Status** će početi da svetli zeleno.

### Korišćenje ručnog podešavanja širine štampanja

Koristite ovu proceduru da biste podesili maksimalnu širinu štampanja bez programiranja.



**NAPOMENA:** Nemojte da podešavate širinu štampanja veću od širine medija. Glava za štampanje i valjak za štampanje mogu da se oštete ili da smanje radni vek komponenti.

- Pritisnite dugme **PAUSE (Pauza)** dok indikator **Pause (Pauza)** svetli žuto.
- Štampač će odštampati okvir od 16 mm (0,63 inča) i privremeno će se pauzirati.

3. Štampač će zatim odštampati nešto veći okvir i ponovo će se pauzirati.



**TIP:** Da biste se vratili na postavku maksimalne širine štampanja, pustite štampač da nastavi bez pritiskanja dugmeta **FEED**.

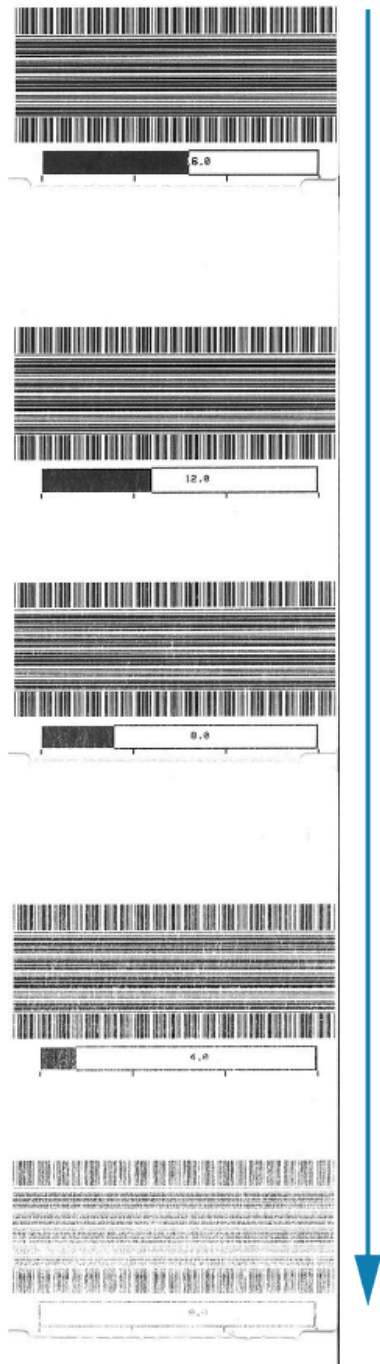
4. Kada vidite da štampač štampa okvir koji odgovara širini medija, pritisnite dugme **FEED** da biste podesili širinu štampanja i vratili se u stanje spremnosti.

### Podešavanje zatamnjenosti pomoću opcije **Manual Print Darkness (Ručna zatamnjenost štampe)**

Koristite ovu proceduru da biste podesili zatamnjenost štampe pomoću pseudo bar-kodova, bez programiranja.

1. Pritisnite dugme **PAUSE (Pauza)** kada indikator **DATA (Podaci)** počne da svetli žuto
2. Štampač štampa test šablon koji prikazuje trenutnu vrednost zatamnjenosti sa nekoliko šablona bar-koda, a zatim se privremeno pauzira.
3. Štampač zatim ponavlja šablon pomoću sledeće vrednosti zatamnjenosti.
4. Kada vidite da štampač štampa šablon sa punim, ujednačenim crnim linijama, pritisnite dugme **FEED** da biste podesili vrednost zatamnjenosti i vratili štampač u stanje spremnosti.





## Fabrički režimi testiranja

Štampač ima režime štampanja koji su predviđeni isključivo za fabričko testiranje.

### Režim testiranja 1

Kada se aktiviraju, štampač će početi da štampa različite šablone za testiranje koji se koriste za procenu performansi štampača.



**NAPOMENA:** Oba režima testiranja će potrošiti znatnu količinu medija tokom obavljanja testova.

Pokreće se tako što držite dugme **PAUSE (Pauza)** dok uključujete napajanje štampača.

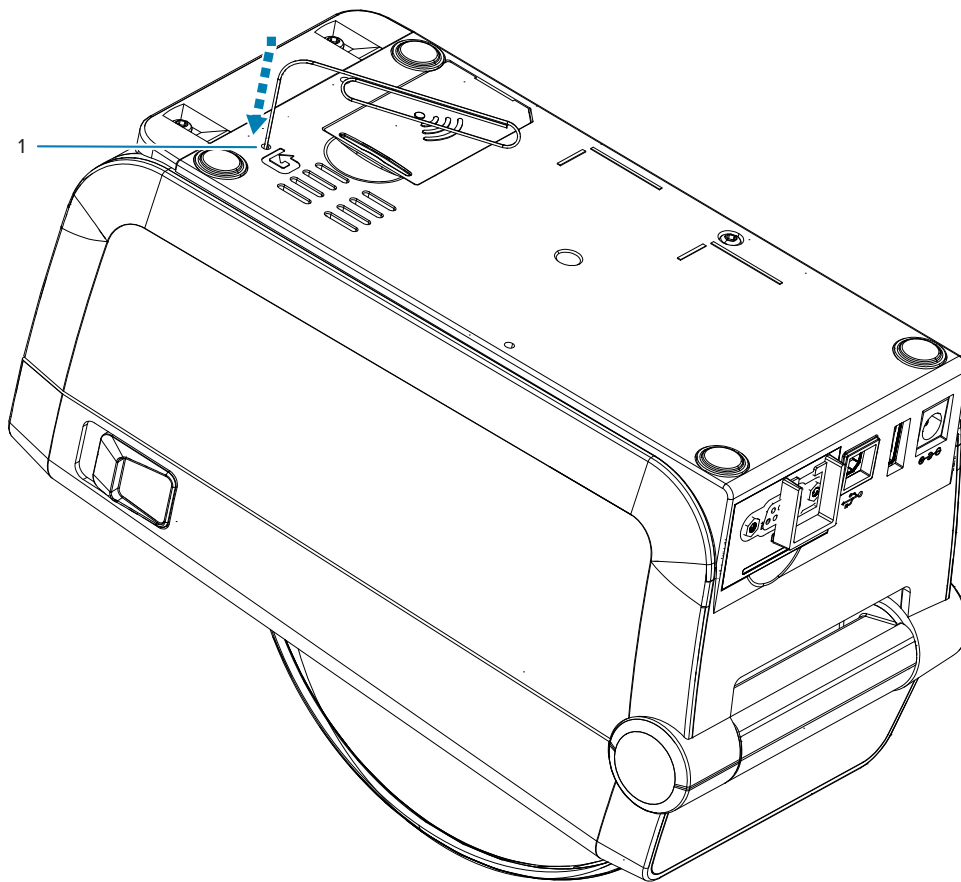
### Režim testiranja 2

Pokreće se tako što držite dugmad **PAUSE (Pauza)** + **FEED (Uvlačenje)** + **CANCEL (Otkazi)** dve sekunde dok je štampač uključen.

## Korišćenje dugmeta za resetovanje

Štampač ima namensko dugme za **resetovanje** koje se nalazi sa donje strane štampača.

Pritisnite dugme za **resetovanje** štampača (1) spjalicom ili sličnim malim predmetom.



Pritiskom na dugme aktiviraju se sledeći rezultati na osnovu dužine pritiska:

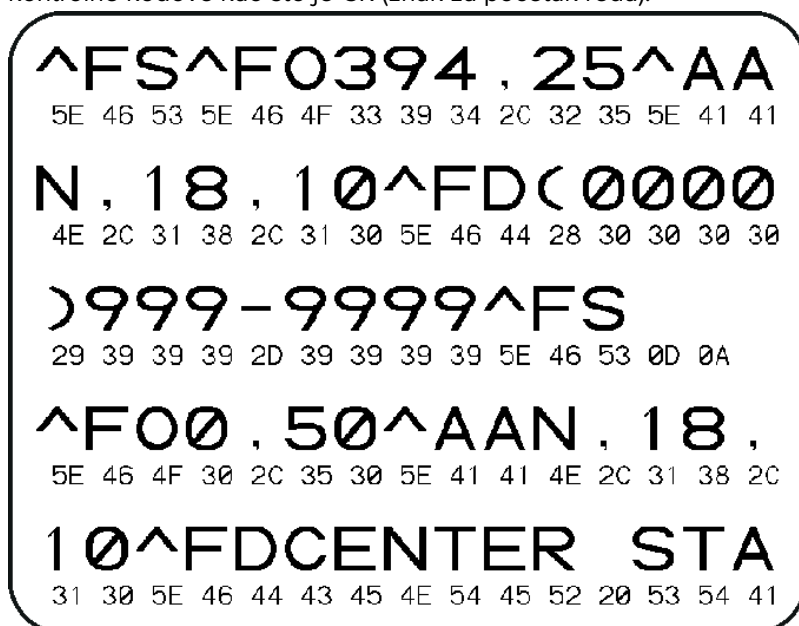
0–1 s	Nema akcije
1–5 s	Resetovanje štampača – štampač obavlja fabričko resetovanje i automatski štampa nalepnicu sa konfiguracijom (i mrežnu nalepnicu ako postoji)

6–10 s	Resetovanje mreže – štampač prekida vezu sa mrežom i dolazi do resetovanja mreže na podrazumevane fabričke postavke. Po završetku resetovanja, automatski se štampa nalepnica sa konfiguracijom i konfiguracijom mreže.
Više od 10 s	Napuštanje funkcije resetovanja bez resetovanja štampača ili pravljenja izmena

## Pokretanje dijagnostičkog testa komunikacije

Dijagnostički test komunikacije predstavlja alatku za rešavanje problema koja služi za proveru veze između štampača i host računara.

Kada je štampač u dijagnostičkom režimu, štampa sve podatke primljene sa host računara kao prave ASCII znakove sa heks vrednostima ispod ASCII teksta. Štampač štampa sve primljene znakove, uključujući kontrolne kodove kao što je CR (znak za početak reda).



1. Proverite da li je medij ubačen i da li je štampač uključen.
2. Podesite širinu štampe koja je jednaka ili manja od širine nalepnice koja se koristi za testiranje.
3. Pritisnite i držite **Pause (Pauza) + FEED** dve sekunde. Kada je aktivan, indikator **STATUS** će se menjati između zelene i žute boje.

Štampač aktivira dijagnostički režim i štampa sve podatke primljene sa host računara na nalepnici za testiranje.

4. Na nalepnici za testiranje potražite kodove grešaka. Za eventualne greške, proverite da li su parametri komunikacije ispravni.

Greške se prikazuju na nalepnici za testiranje na sledeći način:

- FE ukazuje na grešku pri kadriranju.
- OE ukazuje na grešku prekoračenja.
- PE ukazuje na grešku u paritetu.
- NE ukazuje na šum.

Pritisnite i držite **Pause (Pauza) + FEED** dve sekunde ili isključite napajanje štampača (O), a zatim ga ponovo uključite da biste izašli iz ovog samotestiranja i vratili se na normalan rad.

## Izveštaj o profilu senzora

Koristite ovaj izveštaj da biste utvrdili položaj senzora i probleme sa prepoznavanjem.

### Identifikovanje elemenata profila senzora

Upotrebite sliku profila senzora (koja će se proširiti na nekoliko nalepnica ili oznaka) kako biste rešili sledeće situacije:

- Štampač ima poteškoća prilikom utvrđivanja razmaka (mreža) između nalepnica.
- Štampač nepravilno identifikuje unapred odštampane oblasti na nalepnici kao razmake (mreža).

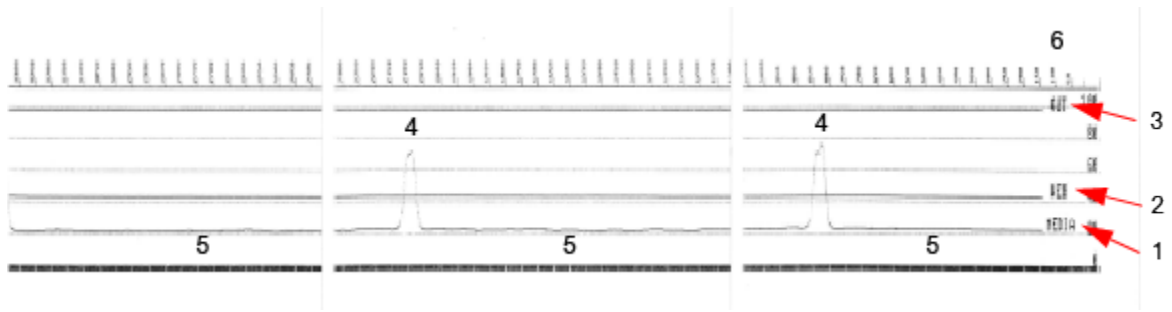
Korišćenje dugmadi u korisničkom interfejsu	<ol style="list-style-type: none"> <li>1. Isključite štampač.</li> <li>2. Pritisnite i zadržite <b>FEED + CANCEL</b> dok uključujete štampač.</li> <li>3. Zadržite <b>FEED + CANCEL</b> dok indikator <b>STATUSA</b> ne bude jedini indikator koji svetli.</li> </ol>
Korišćenje ZPL-a	Pošaljite komandu ~JG štampaču. Više informacija o ovoj komandi potražite u Zebra vodiču za programiranje.

Uporedite svoje rezultate sa primerima prikazanim u ovom odeljku. Ako je potrebno podesiti osetljivost senzora, kalibrišite štampač (pogledajte [Ručna kalibracija medija](#)).

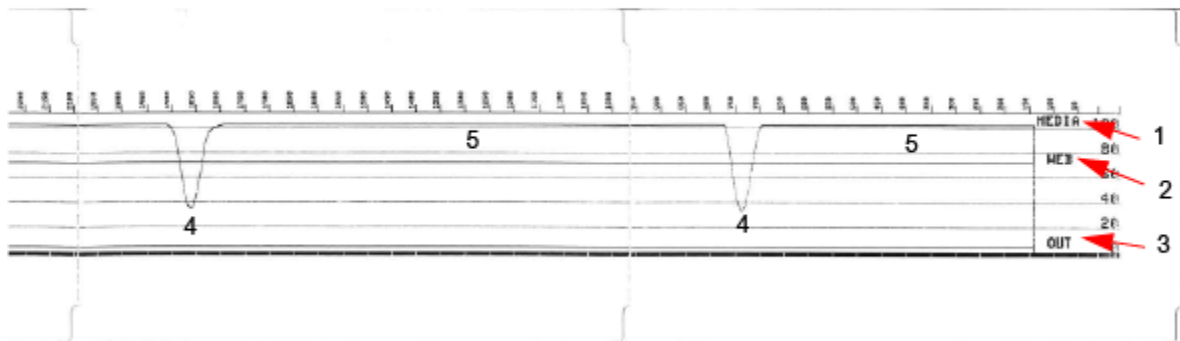
- Linija označena kao MEDIA (1) na profilu senzora ukazuje na očitavanja senzora medija.
- Postavke praga senzora za medije označeni su kao WEB (2).
- Prag koji ukazuje na to da nema više medija je OUT (3).
- Šiljci nagore (4) ukazuju na razmake između nalepnica (mreža/razmak).
- Linije između šiljaka (5) označavaju gde se nalaze nalepnice.
- Numerisana linija na vrhu (6) omogućava merenje u tačkama od početka štampanja.

Ako uporedite odštampani profil senzora sa dužinom medija, šiljci treba da budu na istom rastojanju kao razmaci na mediju. Ako rastojanja nisu ista, štampač možda ima poteškoća sa utvrđivanjem gde se nalaze razmaci.

**Slika 7** Profil senzora (medij sa razmakom/mrežom)



**Slika 8** Profil senzora (crna oznaka, medij za označavanje)



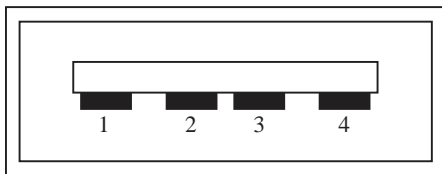
# USB (Universal Serial Bus – Univerzalna serijska magistrala) interfejs

U ovom odeljku objašnjeno je ožičenje USB konektora za varijante USB A i B koje koristi štampač.



**VAŽNO:** Kada koristite kablove drugih proizvođača, štampač zahteva USB kablove ili ambalažu kablova sa oznakom „Certified USB“, što garantuje usklađenost sa USB 2.0.

**Slika 9** USB-A



## **Ožičenje – USB priključak varijante A za povezivanje sa štampačem ili uređajem**

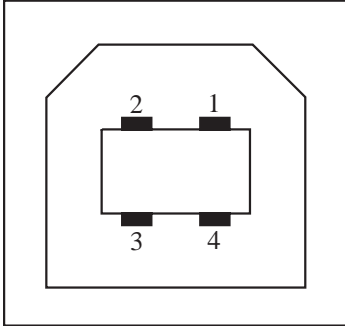
PIN 1 – Vbus (+5 VDC).

PIN 2 – D- (signal sa podacima, negativna strana)

PIN 3 – D+ (signal sa podacima, pozitivna strana)

PIN 4 – omotač (štitnik / odvodna žica)

**Slika 10** USB-B



**Ožičenje – USB priključak varijante B za povezivanje sa štampačem ili uređajem**

PIN 1 – Vbus (nije povezan)

PIN 2 – D- (signal sa podacima, negativna strana)

PIN 3 – D+ (signal sa podacima, pozitivna strana)

PIN 4 – omotač (štitnik / odvodna žica)



**VAŽNO:** USB Host +5 VDC izvor napajanja deli se sa fantomskim napajanjem serijskog porta. Ograničeno je na 0,5 mA po USB specifikaciji i sa integrisanim ograničavanjem struje. Maksimalna struja koja je dostupna kroz serijski port i USB port neće biti veća od ukupno 0,75 A.

**Takođe pogledajte**

[usb.org](http://usb.org)

# Interfejs serijskog porta

U ovom odeljku opisano je ožičenje konektora, Zebra Auto-Detecting DTE i DCE za 9-pinski RS-232 interfejs.

**Tabela 10** 9-pinski RS-232 interfejs

Pin	DTE	DCE	Opis (DTE)
1	—	5 V	Ne koristi se
2	RXD	TXD	RXD (prijem podataka) ulaz na štampač
3	TXD	RXD	TXD (prenos podataka) izlaz sa štampača
4	DTR	DSR	DTR (terminal za podatke je spreman) izlaz sa štampača – kontroliše se kada host može da šalje podatke
5	GND	GND	Kolo uzemljenja
6	DSR	DTR	DSR (skup podataka je spreman) ulaz u štampač
7	RTS	CTS	RTS (zahtev za slanje) izlaz iz štampača – uvek je u AKTIVNOM stanju kada je štampač uključen
8	CTS	RTS	CTS (dostupno za slanje) – ne koristi je štampač
	5 V	—	+5 V pri 0,75 A – FET ograničena struja kola

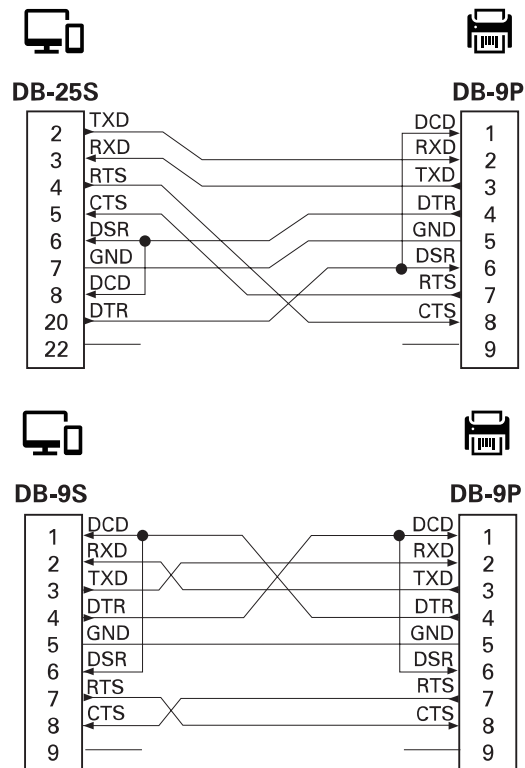


**VAŽNO:** Maksimalna struja koja je dostupna kroz serijski port, USB port ili oba neće premašiti ukupno 0,75 A.

Kada je u upravljačkom programu štampača izabrana opcija XON/XOFF potvrde, protokom podataka upravljaju ASCII kontrolni kodovi DC1 (XON) i DC3 (XOFF). DTR kontrolni vod neće imati efekta.

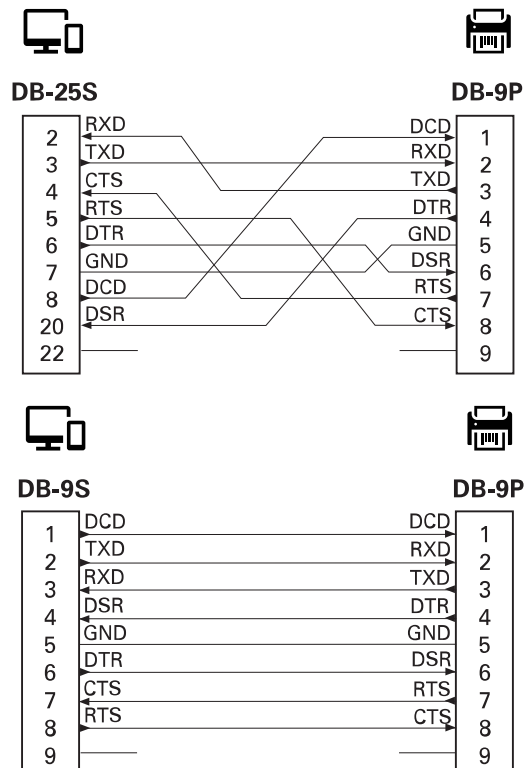


**Slika 11** Povezivanje štampača sa DTE uređajem



Međupovezivanje sa DTE uređajima – štampač je konfigurisan kao oprema za podatkovni terminal (DTE). Da biste povezali štampač sa drugim DTE uređajima (kao što je serijski priključak računara), koristite RS-232 ukršteni kabl za modem.

**Slika 12** Povezivanje štampača sa DCE uređajem



Međupovezivanje sa DCE uređajima – kada je štampač povezan sa opremom za komunikaciju podacima (DCE) pomoću RS-232C interfejsa, poput modema, mora se koristiti STANDARDNI RS-232 (pravolinijski) kabl.

# Vrste termalnih medija

Štampač može da koristi širok opseg termalnih medija za štampanje navedenih ovde.



**VAŽNO:** Da biste postigli optimalan kvalitet štampe i odgovarajuće performanse štampača, Zebra preporučuje korišćenje sertifikovanog potrošnog materijala kao deo ukupnog rešenja. Širok asortiman papira, polipropilena, poliestera i vinilnih medija posebno je osmišljen tako da poboljša mogućnosti štampanja i da spreči prevremeno habanje glave za štampanje.

Štampači serije ZD koriste toplotu i pritisak za izlaganje direktnih termalnih medija.

Štampač može da koristi različite tipove medija:

- Standardni mediji – većina standardnih (nekontinuiranih) medija koristi samolepljivu podlogu koja lepi pojedinačne nalepnice ili neprekidnu dužinu nalepnica na podlozi.
- Neprekidni mediji u rolni – većina kontinuiranih medija na rolni su direktni termalni mediji (slično papiru za faks) i koriste se za štampanje računa ili ulaznica.
- Mediji za oznake – oznake se obično izrađuju od teškog papira debljine do 0,19 mm (0,0075 inča). Mediji za oznake nemaju lepak niti podlogu i obično su perforirani između oznaka.
- Preklopni mediji – nekontinuirani mediji koji se isporučuju savijeni na pravougaonoj gomili. Preklopni mediji imaju prorez/urez ili crne oznake.

## Utvrđivanje tipova termalnih medija

Mediji za termalni prenos zahtevaju traku za štampanje, a direktni termalni mediji je ne zahtevaju. Da biste utvrdili da li se traka mora koristiti sa određenim medijem, obavite test grebanja medija.

Da biste obavili test grebanja medija, pratite sledeće korake:

1. Noktom ili poklopcem olovke zagrebite površinu medija za štampanje. Čvrsto i brzo pritisnite dok prevlačite preko površine medija. Direktni termalni mediji su hemijski tretirani radi štampanja (otkrivanja) prilikom primene toplote. Ovaj metod testiranja koristi toplotu usled trenja za izlaganje medija.
2. Da li se na mediju pojavila crna oznaka?

**Tabela 11** Rezultati testa grebanja medija

Ako se crna oznaka...	Medij je...
Pojavi na mediju	Direktni termalni. Nije potrebna traka.
Ne pojavi na mediju	Termalni prenos. Potrebna je traka.

## Opšte specifikacije za medije i štampanje

Štampač ima širok opseg varijacija u obradi medija i manipulisanju štampom. Ovde je naveden opseg osnovne podrške za medije.

- Direktno termalno – maks. širina medija: 108 mm (4,25 inča)
- Termalni prenos – maks. širina medija: 118 mm (4,65 inča)
- Svi štampači – min. širina medija: 15 mm (0,585 inča)
- Dužina medija:
  - maks. 990 mm (39 inča)
  - min. 6,35 mm (0,25 inča) – otcepljivanje ili nalepnica
  - min. 12,7 mm (0,50 inča) – skidanje
  - min. 25,4 mm (1 inč) – sekač
- Debljina medija:
  - min. 0,06 mm (0,0024 inča) – svi zahtevi
  - maks. 0,1905 mm (0,0075 inča) – svi zahtevi
- Maks. spoljni prečnik rolne medija – 127 mm (5 inča)
- Unutrašnji prečnik jezgra rolne medija (I.D.):
  - 12,7 mm (0,5 inča) I.D. – Standardna konfiguracija rolne
  - 25,4 mm (1 inč) I.D. – Standardna konfiguracija rolne
  - 38,1 mm (1,5 inča) I.D. – pomoću opcionog adaptera rolne medija
  - 50,8 mm (2 inča) I.D. – pomoću opcionog adaptera rolne medija
  - 76,2 mm (3 inča) I.D. – pomoću opcionog adaptera rolne medija
- Veličina tačke:
  - 203 tpi: 0,125 mm (0,0049 inča)
  - 300 tpi: 0,085 mm (0,0033 inča)
- Modul bar-koda x-dim:
  - 203 tpi: 0,005–0,050 inča
  - 300 tpi: 0,00327–0,03267 inča

### Dozator nalepnica (odlepljivač)

Štampač podržava opciju dozatora nalepnica koji se instalira na terenu sa senzorom preuzimanja nalepnica za grupnu obradu nalepnica.

- Debljina papira:
  - Min. – 0,06 mm (0,0024 inča)
  - Maks. – 0,1905 mm (0,0075 inča)
- Širina medija:
  - Min. – 15 mm (0,585 inča)

- Dužina nalepnice:
  - Svi štampači, maks. (teoretski) – 990 mm (39 inča)
  - Štampači sa termalnim prenosom, maks. (testirano) – 279,4 mm (11 inča)
  - Direktni termalni štampači, maks. (testirano) – 330 mm (13 inča).
  - Svi štampači, min. – 12,7 mm (0,5 inča)

### Standardni sekač (za medije)

Štampač podržava opciju sekača medija koji može da se instalira na terenu, za sečenje podloge nalepnica, oznaka ili medije za račune u punoj širini.

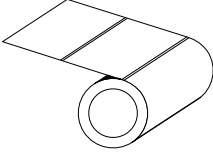

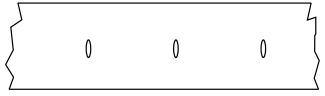
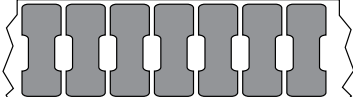
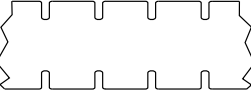
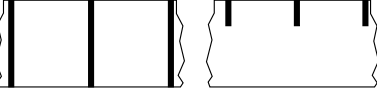

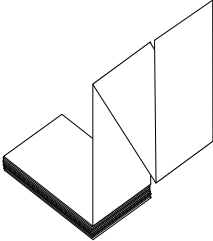
- Sekač za srednji obim rada za sečenje podloge medija i lakih medija za oznake (PODLOGA/OZNAKA). Nemojte da sečete kroz nalepnice, lepljivu traku ili ugrađene strujne sklopove.
- Debljina papira:
  - Min. – 0,06 mm (0,0024 inča)
  - Maks. – 0,1905 mm (0,0075 inča)
- Širina sečenja:
  - Min. – 15 mm (0,585 inča)
  - Direktni termalni štampači, maks. – 109 mm (4,29 inča)
- Min. razdaljina između rezova (dužina nalepnice): 25,4 mm (1 inč).
  - Ako sečete manje dužine između rezova, može doći do zaglavljivanja ili grešaka sekača.



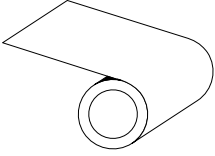
**NAPOMENA:** Po dizajnu, sekač se samočisti i ne zahteva preventivno održavanje unutrašnjeg mehanizma sekača.

## Različiti tipovi medija na rolni i preklopnih medija

Sledeća tabela vam pomaže da identifikujete koji tip medija da koristite za štampanje nalepnica.

Tip medija	Kako izgleda	Pregled
<p>Nekontinuirani mediji na rolni</p>		<p>Nalepnice imaju lepljivu pozadinu koja ih zalepljuje za podlogu.</p> <p>Oznake (ili ulaznice) su razdvojene perforacijama.</p> <p>Pojedinačne nalepnice ili oznake se prate i njihov položaj se kontroliše na jedan ili više sledećih načina:</p> <ul style="list-style-type: none"> <li>Mediji na rolni (mreži) razdvajaju nalepnice prorezima,           <div style="text-align: center;">     </div> <p>otvorima ili urezima.</p> </li> <li>Mediji sa crnom oznakom ili crnom linijom koriste unapred odštampane crne oznake sa zadnje strane medija kako bi označili razdvajanje nalepnica. Perforirani mediji imaju perforacije koje omogućavaju lako međusobno odvajanje nalepnica ili oznaka, pored oznaka za kontrolu položaja, ureza ili proreza između           <div style="text-align: center;">  </div> <p>nalepnica.</p> </li> <li>Perforirani mediji imaju perforacije koje omogućavaju lako međusobno odvajanje nalepnica ili oznaka, pored oznaka za kontrolu položaja, ureza ili proreza između           <div style="text-align: center;">  </div> <p>nalepnica.</p> </li> </ul>
<p>Nekontinuirani preklopni mediji</p>		<p>Preklopni mediji su presavijeni pomoću cik-cak šablona. Preklopni mediji mogu da imaju iste načine razdvajanja nalepnica kao nekontinuirani mediji na rolni. Razdvajanje se obavlja na preklopima ili blizu njih.</p> <p>Ovaj tip medija koristi crne oznake ili ureze za praćenje pozicioniranja formata medija.</p>

## Vrste termalnih medija

Tip medija	Kako izgleda	Pregled
Kontinuirani mediji na rolni	 A line drawing showing a roll of continuous thermal media. The roll is partially unrolled, showing a flat sheet of material extending from the roll. The roll itself is a cylinder with a circular cross-section.	<p>Kontinuirani mediji na rolni nemaju proreze niti tipične otvore, ureze ili crne oznake koje ukazuju na razdvajanje nalepnica. To omogućava štampanje slike bilo gde na nalepnici. Sekač možete koristiti za sečenje pojedinačnih nalepnica.</p> <p>Koristite transmisivni (prorez) senzor sa kontinuiranim medijima da bi štampač mogao da prepozna kada nestane medija.</p>

# ZD411D Dimenzije štampača

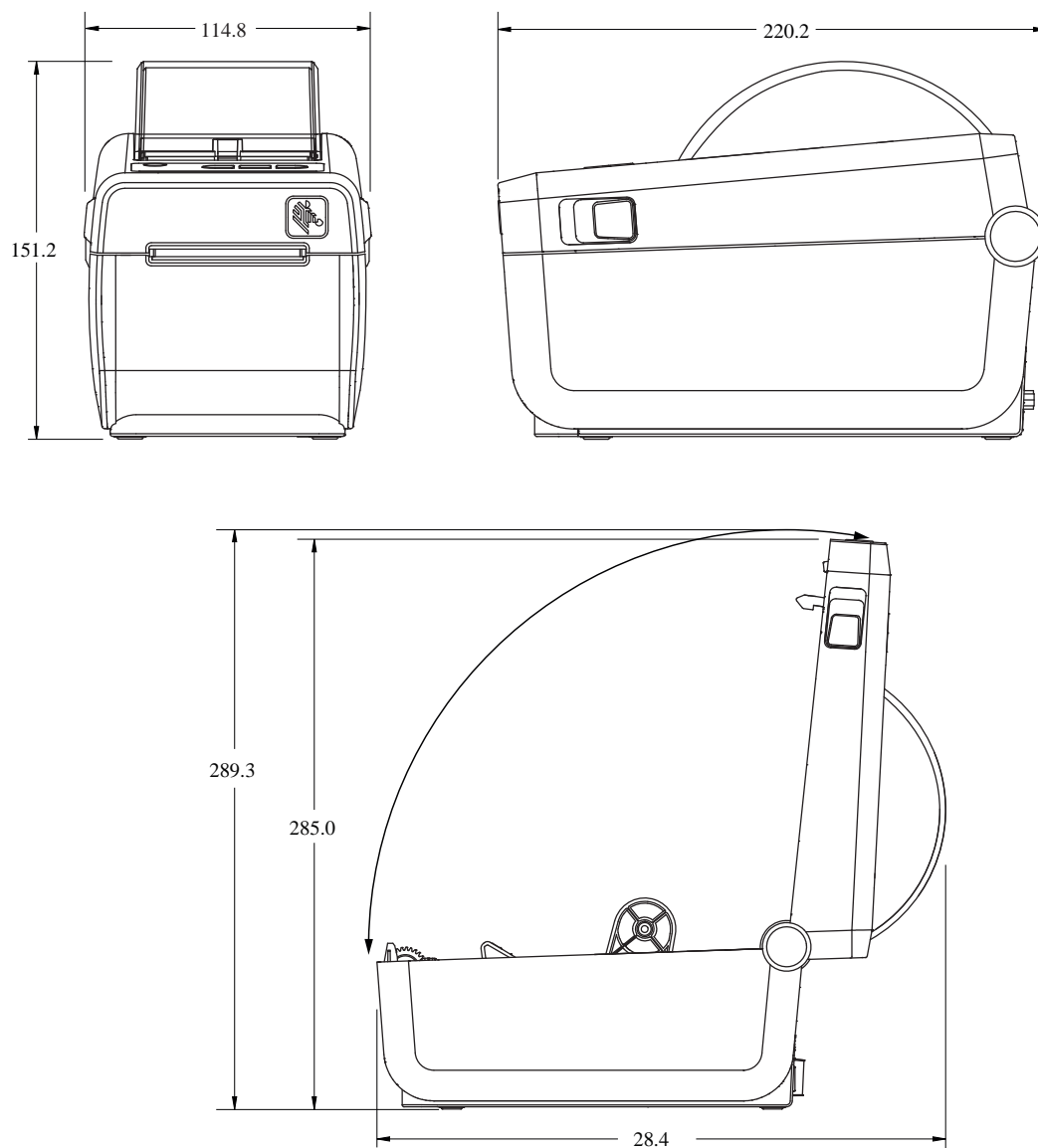
Ovaj odeljak sadrži spoljne dimenzije štampača i mnoge dodatne opreme koja je dostupna za ZD411D.

## **Dimenzije direktnog termalnog štampača ZD411D**

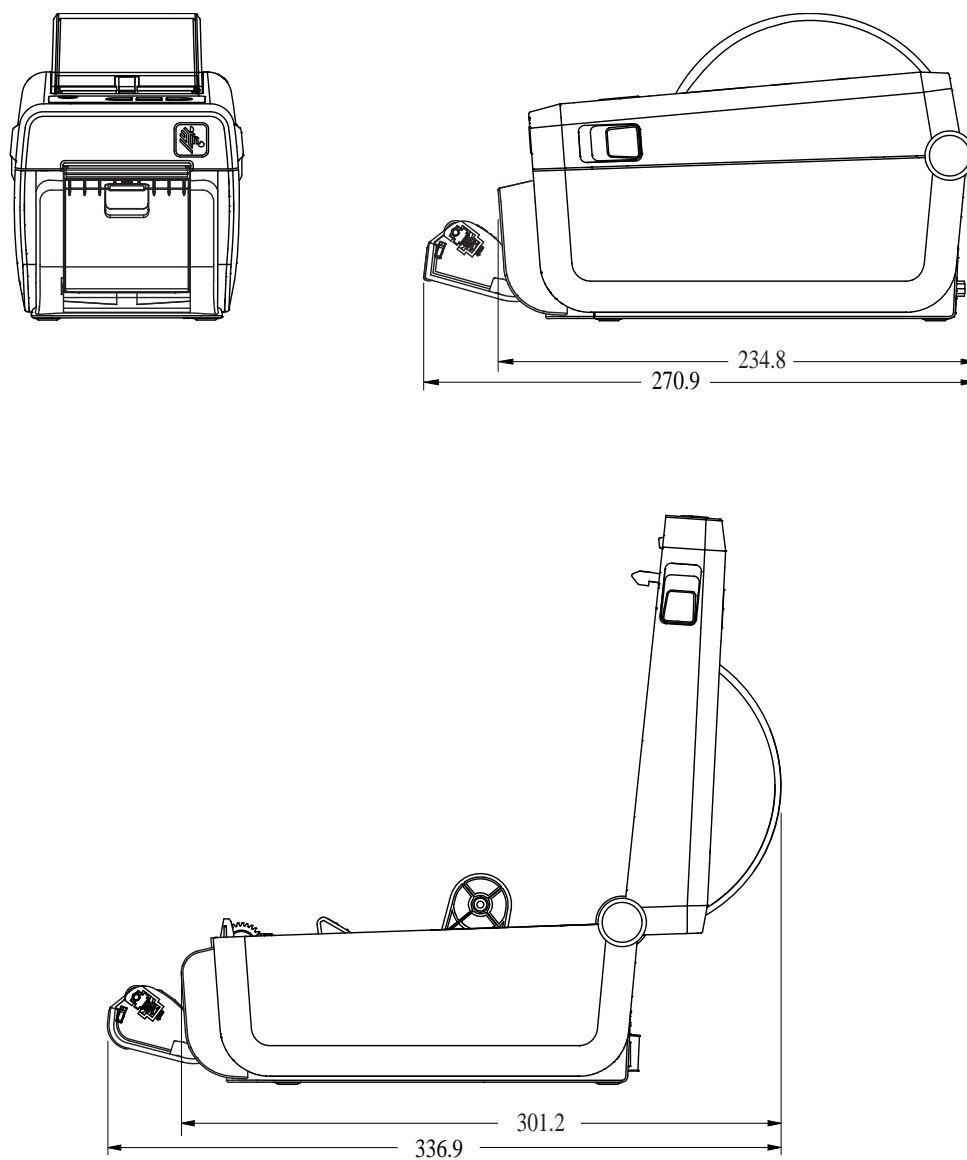
Ovaj odeljak pruža spoljne dimenzije štampača i štampača sa instaliranom uobičajenom dodatnom opremom ili opcijama.



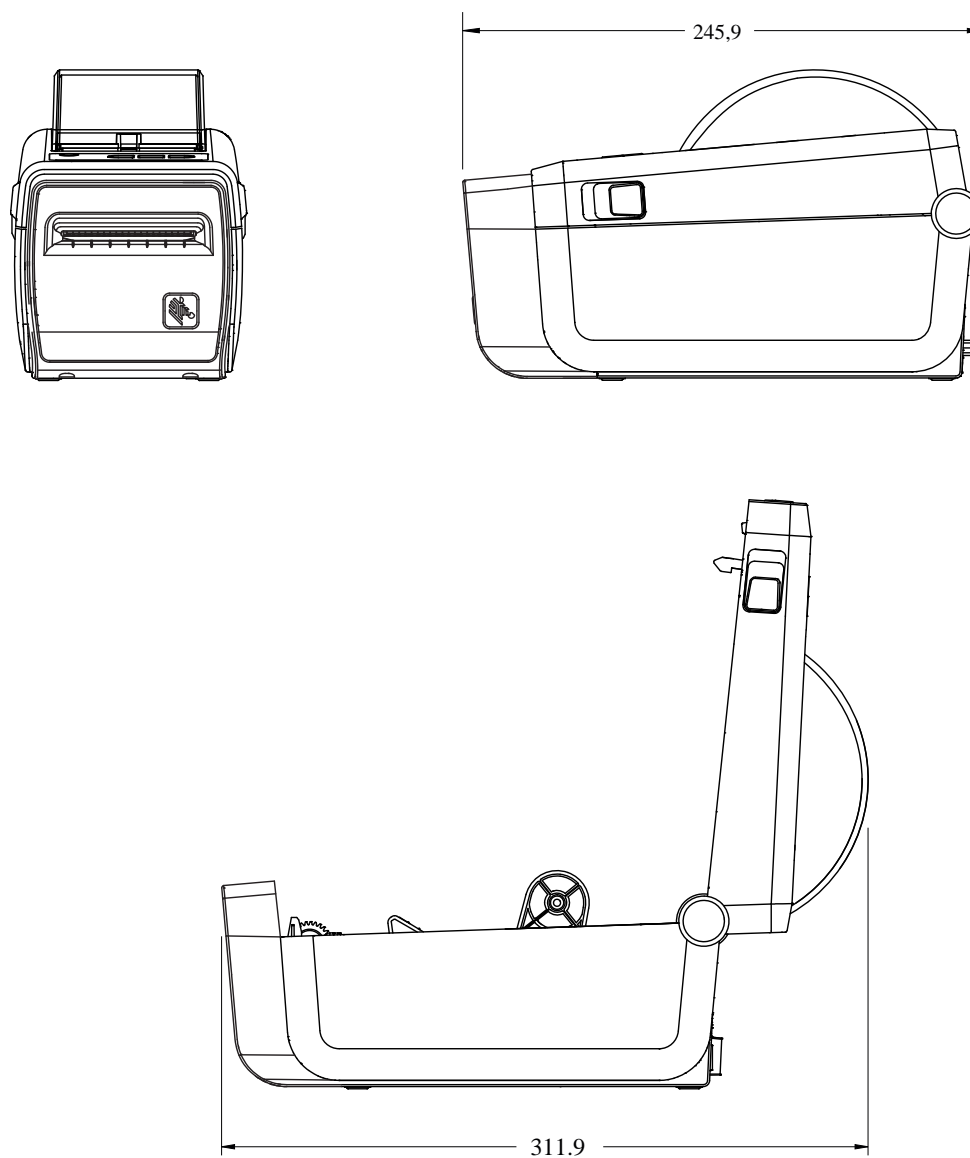
**Slika 13** Standardni štampač ZD411D



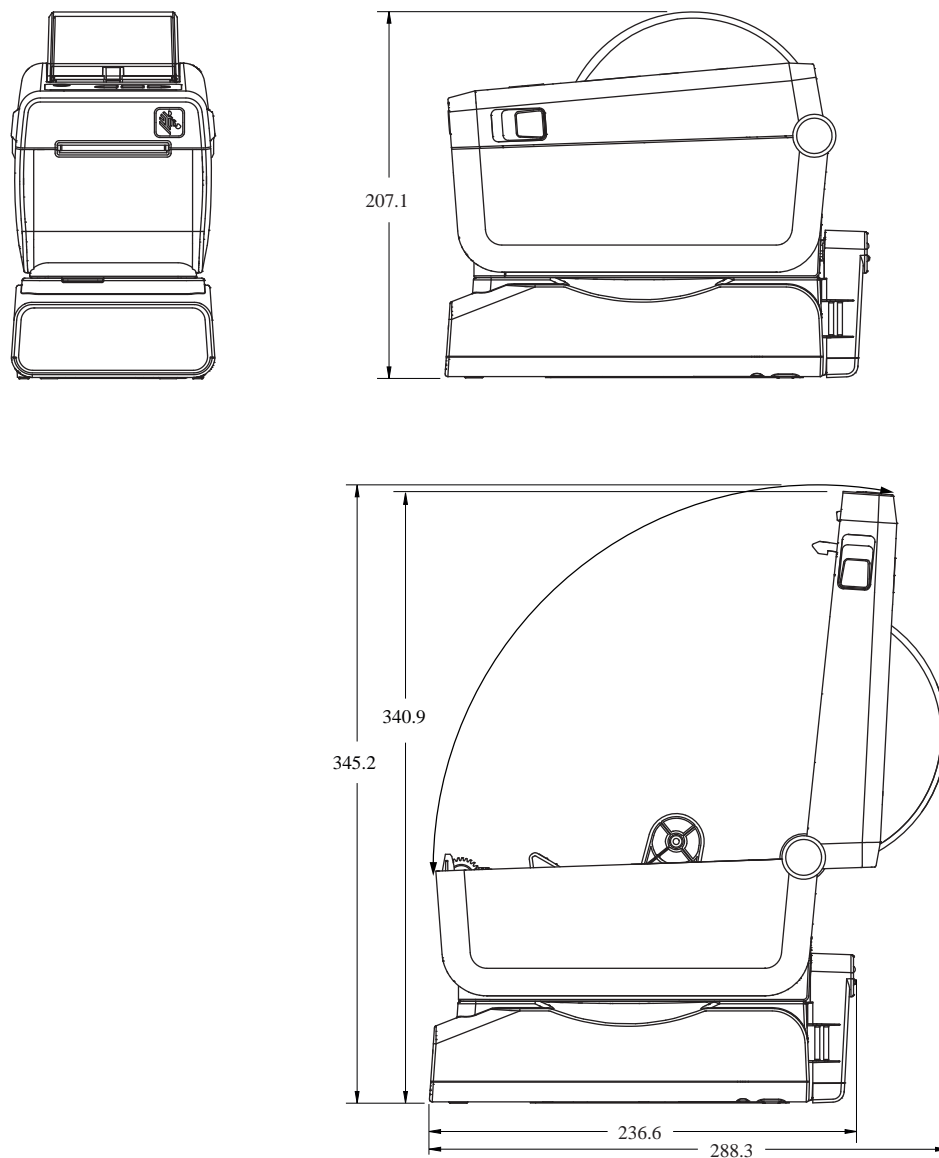
**Slika 14** Štampač sa opcijom doziranja nalepnica ZD411D



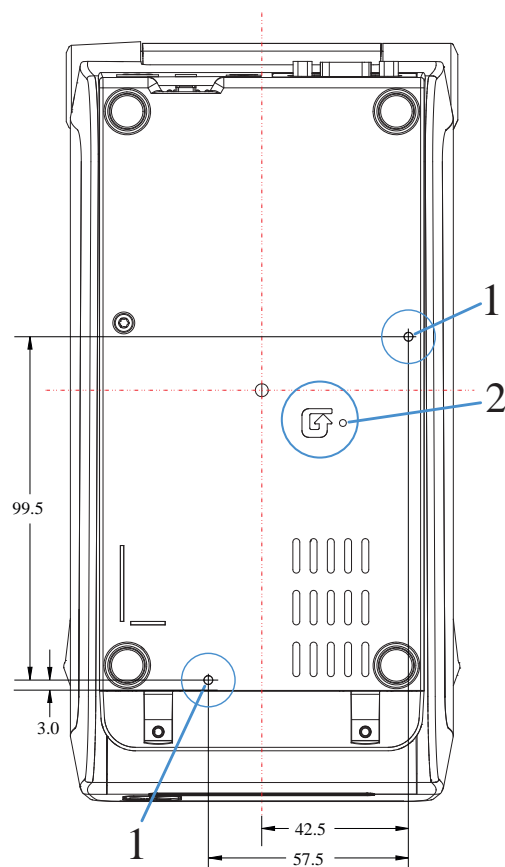
**Slika 15** Štampač sa opcijom sekača medija ZD411D



**Slika 16** Štampač sa opcijom povezanog postolja sa baterijom ZD411D



Slika 17 Standardno montiranje ZD411D



**VAŽNO:** Za montiranje štampanja koristite M3 zavrtnje za oblikovanje navoja. Maksimalna dubina otvora je 8,5 mm.

# ZPL konfiguracija

Ovaj odeljak pruža pregled upravljanja konfiguracijom štampača, konfigurisanjem izveštaja o statusu i štampanim izveštajima štampača i memorije.

## Upravljanje ZPL konfiguracijom štampača

Ovde je opisano kako se postavke čuvaju i ažuriraju.

ZPL štampač je dizajniran tako da omogućava dinamičnu promenu postavki štampača za brzo štampanje prve nalepnice. Trajni parametri štampača zadržavaju se za buduću upotrebu sa formatima. Ove postavke će ostati na snazi dok ih ne promenite narednim naredbama, dok se štampač ne resetuje, napajanje se ponovo uključi ili kada vratite parametar koji ima podrazumevanu fabričku vrednost tako što ćete vratiti štampač na podrazumevane fabričke vrednosti. Komanda za ažuriranje ZPL konfiguracije (^JU) čuva i vraća konfiguracije štampača radi pokretanja (ili ponovnog pokretanja) štampača sa unapred konfigurisanim postavkama.

- Da biste zadržali postavke nakon ponovnog pokretanja ili resetovanja štampača, komanda ^JUS može da se pošalje štampaču radi čuvanja svih trenutnih trajnih postavki.
- Vrednosti se ponovo učitavaju pomoću komande ^JUR biste vratili poslednje sačuvane vrednosti na štampač.

ZPL čuva sve parametre odjednom pomoću jedne prethodno navedene komande. Zastareli EPL jezik za programiranje (podržava ga ovaj štampač) trenutno menja i čuva pojedinačne komande. Većina postavki štampača deli se između ZPL i EPL. Na primer, promena postavke brzine pomoću EPL takođe će promeniti brzinu podešenu za ZPL operacije. Promenjena EPL postavka ostaje čak i nakon isključivanja/uključivanja napajanja ili resetovanja pokrenutog pomoću bilo kojeg jezika štampača.

Dostupan je izveštaj o konfiguraciji štampača kao pomoć programeru. Izveštaj o konfiguraciji navodi radne parametre, postavke senzora i status štampača. Zebra Setup Utility i ZebraDesigner upravljački program za Windows takođe omogućavaju štampanje ovog izveštaja i drugih izveštaja o štampaču, kao pomoć pri upravljanju štampačem.

### Takođe pogledajte

[Pristupite izveštaju o konfiguraciji pomoću procedure probnog štampanja sa izveštajem o konfiguraciji.](#)

## Format ZPL konfiguracione datoteke za štampanje

Štampač se lako ažurira pomoću ZPL konfiguracione datoteke za programiranje.

Upravljanje većim brojem štampača može se obaviti kreiranjem datoteke za programiranje konfiguracije štampača. Konfiguraciona datoteka se šalje ili automatski učitava sa pripremljenog USB memorijskog

uređaja. One mogu da se koriste za kloniranje podešavanja štampača. Na slici je prikazana osnovna struktura ZPL konfiguracione datoteke za programiranje.

**Tabela 12** Upravljanje štampačem i struktura programa za formate

Komanda	Opis
^XA	Pokretanje komande formatiranja
Ovde stavite komande	<p>Komande formatiranja su osetljive na redosled</p> <ul style="list-style-type: none"> <li>• Opšte postavke štampanja i komandi</li> <li>• Rad sa medijima i ponašanja</li> <li>• Veličina i položaj za štampanje za medije</li> </ul> <p>^JUS komanda za čuvanje postavki</p>
^XZ	Komanda za krajnji format

Informacije o kreiranju datoteke za programiranje potražite u ZPL vodiču za programera i unakrsnoj referenci za pretvaranje postavke konfiguracije u komandu.

Zebra Setup Utility (ZSU) može se koristiti za slanje datoteka za programiranje na štampač. Windows Notepad (uređivač teksta) može da se koristi za kreiranje datoteka za programiranje.

#### Takođe pogledajte

[Dodatne informacije potražite u ZPL vodiču za programera.](#)

## Unakrsna referenca za pretvaranje postavke konfiguracije u komandu

Upotrebite izveštaj o konfiguraciji štampača kao vodič za pravljenje izmena u ponašanju štampača i povezanih ZPL ili SGD komandi za programiranje.

Izveštaj o konfiguraciji štampača sadrži listu većine postavki konfiguracije koje mogu da se podese pomoću ZPL ili SGD komandi. Neke vrednosti senzora u sredini izveštaja (1) prvenstveno se koriste za potrebe servisiranja.

#### Unakrsna referenca ZPL komandi i oznaka iz izveštaja o konfiguraciji

Komanda	Naziv stavke	Opis
~SD	DARKNESS	Podrazumevano: 10,0
—	DARKNESS SWITCH	LOW (podrazumevano), MEDIUM ili HIGH
^PR	PRINT SPEED	Podrazumevano: 152,4 mm/s / 6 IPS (maks.) – 203 tpi 101,6 mm/s / 4 IPS (maks.) – 300 tpi
~TA	TEAR OFF	Podrazumevano: +000
^MN	MEDIA TYPE	Podrazumevano: GAP/NOTCH
	SENSOR SELECT	Podrazumevano: AUTO (^MNA – automatsko otkrivanje)
^MT	PRINT METHOD	THERMAL-TRANS ili DIRECT-THERMAL

Komanda	Naziv stavke	Opis
^PW	PRINT WIDTH	Podrazumevano: 448 (tačkaka za 203 tpi) ili 640 (tačkaka za 300 tpi)
^LL	LABEL LENGTH	Podrazumevano: 1225 (tačkaka) (dinamički se ažurira tokom štampanja)
^ML	MAXIMUM LENGTH	Podrazumevano: 16.5.0IN 419.1MM
—	USB COMM.	Status veze: Povezano / nije povezano
^SCa	BAUD	Podrazumevano: 9600
^SC,b	DATA BITS	Podrazumevano: 8 BITS
^SC,,c	PARITY	Podrazumevano: NONE
^SC,,,,e	HOST HANDSHAKE	Podrazumevano: AUTO ^SC,,,,
^SC,,,,,f	PROTOCOL	Podrazumevano: NONE
— SGD —**	COMMUNICATIONS	Podrazumevano: NORMAL MODE
	SER COMM. MODE	Podrazumevano: AUTO
^CT / ~CT	CONTROL CHAR	Podrazumevano: <~> 7EH
^CC / ~CC	COMMAND CHAR	Podrazumevano: ^> 5EH
^CD / ~CD	DELIM./CHAR	Podrazumevano: <,> 2CH
^SZ	ZPL MODE	Podrazumevano: ZPL II
— SGD —**	COMMAND OVERRIDE	Podrazumevano: INACTIVE
^MFA	MEDIA POWER UP	Podrazumevano: NO MOTION
^MF,b	HEAD CLOSE	Podrazumevano: FEED
~JS	BACKFEED	Podrazumevano: DEFAULT
^LT	LABEL TOP	Podrazumevano: +000
^LS	LEFT POSITION	Podrazumevano: +0000
~JD / ~JE	HEXDUMP	Podrazumevano: NO (~JE)
	Podrazumevano: DISABLED	Podrazumevano: DISABLED

Od ove tačke na izveštaju o konfiguraciji, odštampani materijal ima prikazane postavke senzora i vrednosti za rešavanje problema sa senzorom i operacijama sa medijima. Njih obično koristi tehnička podrška kompanije Zebra za dijagnostikovanje problema sa štampačem.

\*\* - Nije podržano sa ZPL komandom, koristi Set Get Do komandu u ZPL priručniku. Pogledajte device.command\_override.xxxxx u ZPL priručniku za programera.

Ovde navedene postavke konfiguracije se nastavljaju nakon vrednosti senzora TAKE LABEL. Ova lista sadrži funkcije štampača koje se retko menjaju sa podrazumevanih vrednosti ili pružaju informacije o statusu.

Komanda	Naziv stavke	Opis
^MP	MODES ENABLED	Podrazumevano: CWF (pogledajte komandu ^MP)
	MODES DISABLED	Podrazumevano: (ništa nije podešeno)



Komanda	Naziv stavke	Opis
^JM	RESOLUTION	Podrazumevano: 448 8/mm (203 tpi); 640 12/mm (300 tpi)
—	FIRMWARE	Navodi ZPL verziju firmvera
—	XML SCHEMA	1.3
—	HARDWARE ID	Navodi verziju firmvera u bloku za pokretanje
	LINK-OS VERSION	
—	CONFIGURATION	CUSTOMIZED (nakon prve upotrebe)
—	RAM	2104k..... R:
—	ONBOARD FLASH	6144k.....E:
^MU	FORMAT CONVERT	NONE
	RTC DATE	Prikazani datum
	RTC TIME	Prikazano vreme
^JI / ~JI	ZBI	DISABLED (zahteva ključ za omogućavanje)
—	ZBI VERSION	2.1 (prikazuje se ako je instalirano)
—	ZBI STATUS	READY
^JH ^MA ~RO	LAST CLEANED	X,XXX IN
	HEAD USAGE	X,XXX IN
	TOTAL USAGE	X,XXX IN
	RESET CNTR2	X,XXX IN
	RESET CNTR1	X,XXX IN
	NONRESET CNTR0 (1, 2)	X,XXX IN
	RESET CNTR1	X,XXX IN
	RESET CNTR2	X,XXX IN
	SLOT1	EMPTY / SERIAL / WIRED
	MASS STORAGE COUNT	0
	HID COUNT	0
	USB HOST LOCK OUT	OFF /ON
—	SERIAL NUMBER	XXXXXXXXXXXX
^JH	EARLY WARNING	MAINT. OFF



**NAPOMENA:** Štampač može da podesi komandu ili grupu komandi jednom za sve račune (ili nalepnice) koji slede. Ove postavke će ostati na snazi dok ih ne promenite narednim komandama, dok ne resetujete štampač ili dok ne vratite fabričke podrazumevane postavke.

## Upravljanje memorijom štampača i povezani izveštaji o statusu

Ovaj štampač ima razne memorijske resurse i prostor za skladištenje za pravljenje i štampanje.

Da bi vam pomogao u upravljanju resursima štampača, štampač podržava različite komande formata za upravljanje memorijom, prenos objekata (između memorijskih područja, uvoz i izvoz), imenovanje objekata, testiranje štampača i pružanje različitih izveštaja o radnom statusu štampača. One su veoma slične starim DOS komandama, kao što su DIR (lista direktorijuma) i DEL (izbriši datoteku). Najčešći izveštaji takođe su deo Zebra Setup Utility i ZebraDesigner™ Windows upravljačkog programa.

Preporučuje se obrada jedne komande u okviru ovog tipa formata (obrasca). Jedna komanda se lako ponovo koristi kao alatka za održavanje i razvoj.

**Tabela 13** Upravljanje štampačem i struktura programa za formate

Komanda	Opis
^XA	Pokretanje komande formatiranja
Ovde stavite komande	Koristite jednu komandu da biste upravljali štampačem, funkcijama testiranja i izveštajima.
^XZ	Komanda za krajnji format

Mnoge komande koje prenose objekte, upravljaju i izveštavaju o memoriji predstavljaju kontrolne (~) komande. Ne moraju da budu u formatu (obrascu). One će biti obrađene odmah po prijemu od strane štampača, bez obzira na to da li su u formatu (obrascu).

## ZPL programiranje za upravljanje memorijom

Objašnjeno je programiranje za upravljanje memorijom i imenovanje datoteka.

ZPL ima različite lokacije u memoriji štampača koje se koriste za pokretanje štampača, sastavljanje slike za štampanje, formate skladištenja (obrazaca), grafiku, fontove i postavke konfiguracije.

Zahtevi za imenovanje datoteka štampača:

- ZPL tretira formate (obrasce), fontove i grafiku kao datoteke, a lokacije u memoriji kao disk jedinice u okruženju operativnog sistema DOS:
  - Imenovanje objekata memorije: Do 16 alfanumeričkih znakova, praćenih sa tri alfanumerička znaka za oznaku tipa datoteke, na primer, 123456789ABCDEF.TTF.
  - Starije verzije ZPL štampača sa firmverom v.60.13 i starijim verzijama mogu da koriste samo format naziva datoteke 8.3 nasuprot današnjem formatu datoteke 16.3.
- Omogućava premeštanje objekata između lokacija u memoriji i brisanje objekata.
- Podržava izveštaje sa listama datoteka u formatu DOS direktorijuma kao odštampane dokumente ili status hosta.
- Omogućava korišćenje džoker znakova (\*) u pristupu datotekama.

### Komande za upravljanje objektima i izveštaj o statusu

Komanda	Naziv	Opis
^WD	Odštampaj oznaku direktorijuma	Štampa listu objekata, internih barkodova i fontova koji se nalaze na svim adresibilnim lokacijama u memoriji.
~WC	Odštampaj nalepnicu sa konfiguracijom	Štampa račun (nalepnicu) sa statusom konfiguracije po istom postupku kao kada dugme je režim dugmeta <b>FEED</b> trepne jedanom.
^ID	Brisanje objekta	Briše objekte iz memorije štampača.

Komanda	Naziv	Opis
^TO	Prenesi objekat	Koristi se za kopiranje objekta ili grupe objekata iz jedne oblasti memorije u drugu.
^CM	Promeni oznaku slova memorije	Ponovo dodeljuje oznaku slova oblasti memorije štampača.
^JB	Pokreni fleš memoriju	Slično formatiranju diska – briše sve objekte sa navedenih memorijskih lokacija B: ili E:.
~JB	Resetuj opcionu memoriju	Slično formatiranju diska – briše sve objekte sa memorije B: (fabrička opcija).
~DY	Preuzmi objekte	Preuzima i instalira razne objekte za programiranje koji se mogu koristiti na štampaču: fontove (OpenType i TrueType), grafiku i druge tipove podataka o objektu. Preporuka: Koristite aplikaciju ZebraNet za preuzimanje grafike i fontova na štampač.
~DG	Preuzmi grafički prikaz	Preuzima ASCII heks prikaz grafičke slike. Ovo koristi ZebraDesigner (aplikacija za kreiranje nalepnica) za grafiku.
^FL	Povezivanje fontova	Dodaje sekundarni TrueType font ili fontove primarnom TrueType fontu radi dodavanja glifova (znakova).
^LF	Lista povezanih fontova	Štampa listu povezanih fontova.
^CW	Identifikator fonta	Dodeljuje jedan alfanumerički znak kao alias fontu sačuvanom u memoriji.



**VAŽNO:** Neki fabrički instalirani ZPL fontovi u štampaču ne mogu da se kopiraju, kloniraju ili vraćaju na štampač ponovnim učitavanjem ili ažuriranjem firmvera. Ako ZPL fontove sa ograničenjem licence uklonite izričitom komandom za brisanje ZPL objekta, morate ih ponovo kupiti i ponovo instalirati pomoću uslužnog programa za aktiviranje i instalaciju fontova. EPL fontovi nemaju ovo ograničenje.

