

GO

撕下并扔掉外包装

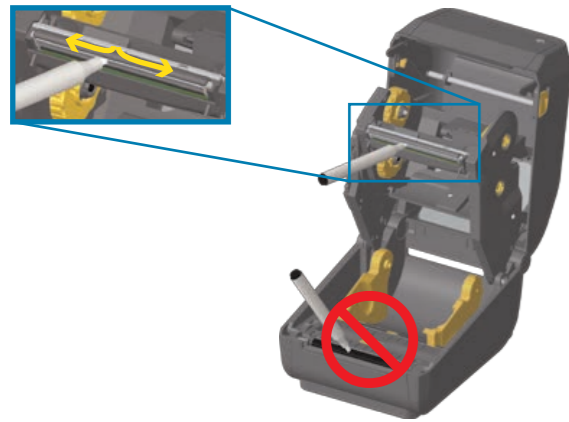
打开介质卷并将其安放到介质卷支架上

确保介质卷支架旋转自如

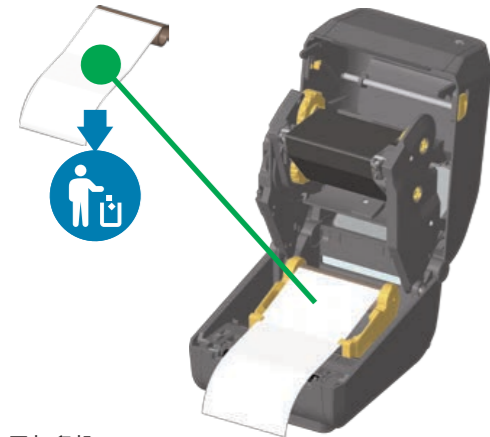
将纸从打印机前端位置拉出

将纸压到介质导板上

将传感器对齐至中心（默认）位置附近，
或对齐至黑色标记的中间位置



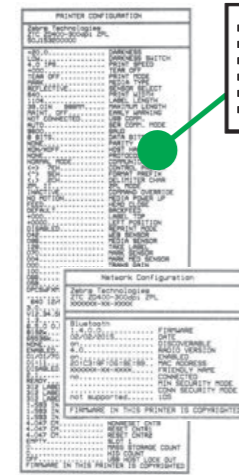
使用清洁笔清洁打印头
从打印头中间向外侧擦拭



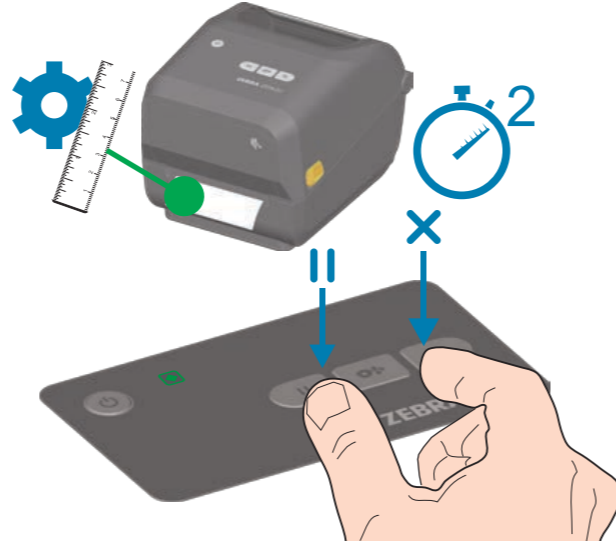
打开打印机
扔掉空介质卷



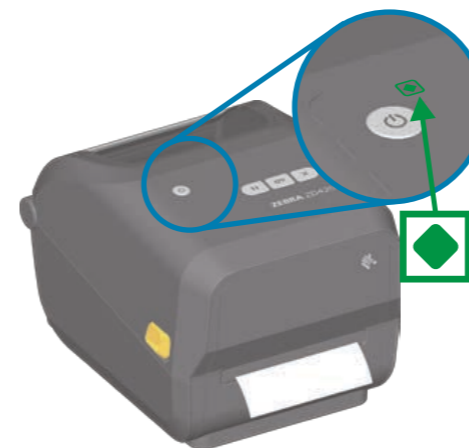
介质用尽
“状态”+“介质”指示灯呈红色



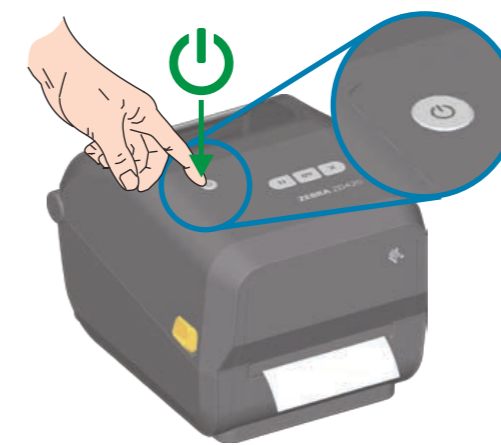
按住“进纸”+“取消”按钮，保持 2 秒钟
打印配置报告



按住“暂停”+“取消”按钮，保持 2 秒钟
执行智能校准



绿色状态指示灯亮起 — 打印机准备就绪



按下电源键，等待指示灯循环亮起



合上打印机盖

指标	STATUS	PAUSE	DATA	SUPPLIES	NETWORK	
						准备就绪
						已暂停
						打印机盖打开
						介质用尽
						色带用尽
						网络错误
						内存不足
						错误：打印头温度过高

暂停

进纸

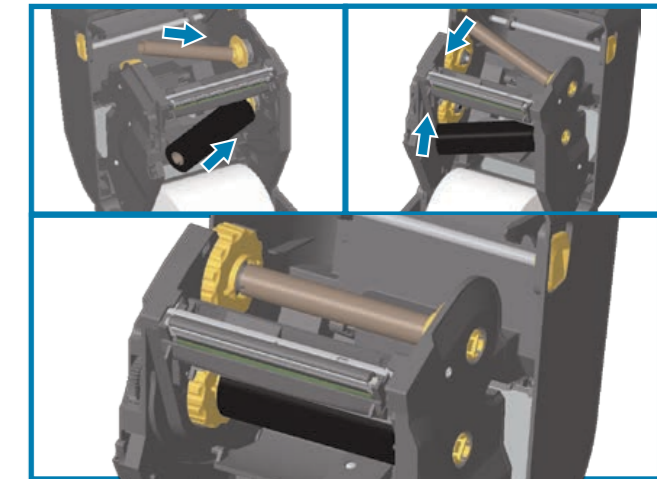
取消

配置报告

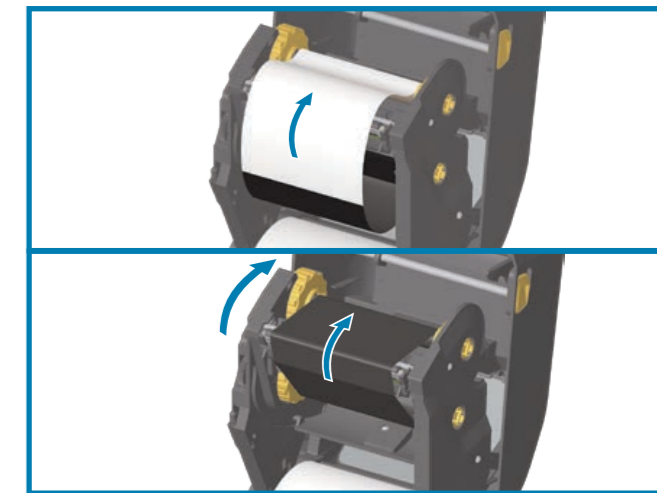
智能校准

<http://www.zebra.com/contact>
<https://www.zebra.com/supplies>

www.zebra.com/zd420t-info



插入色带拾取芯。
插入色带供应轴。



拉动引头并将其接到拾取芯上。
向前卷动。

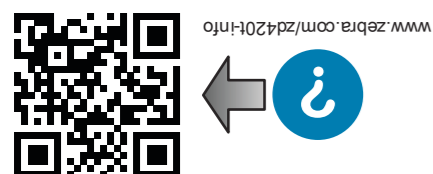
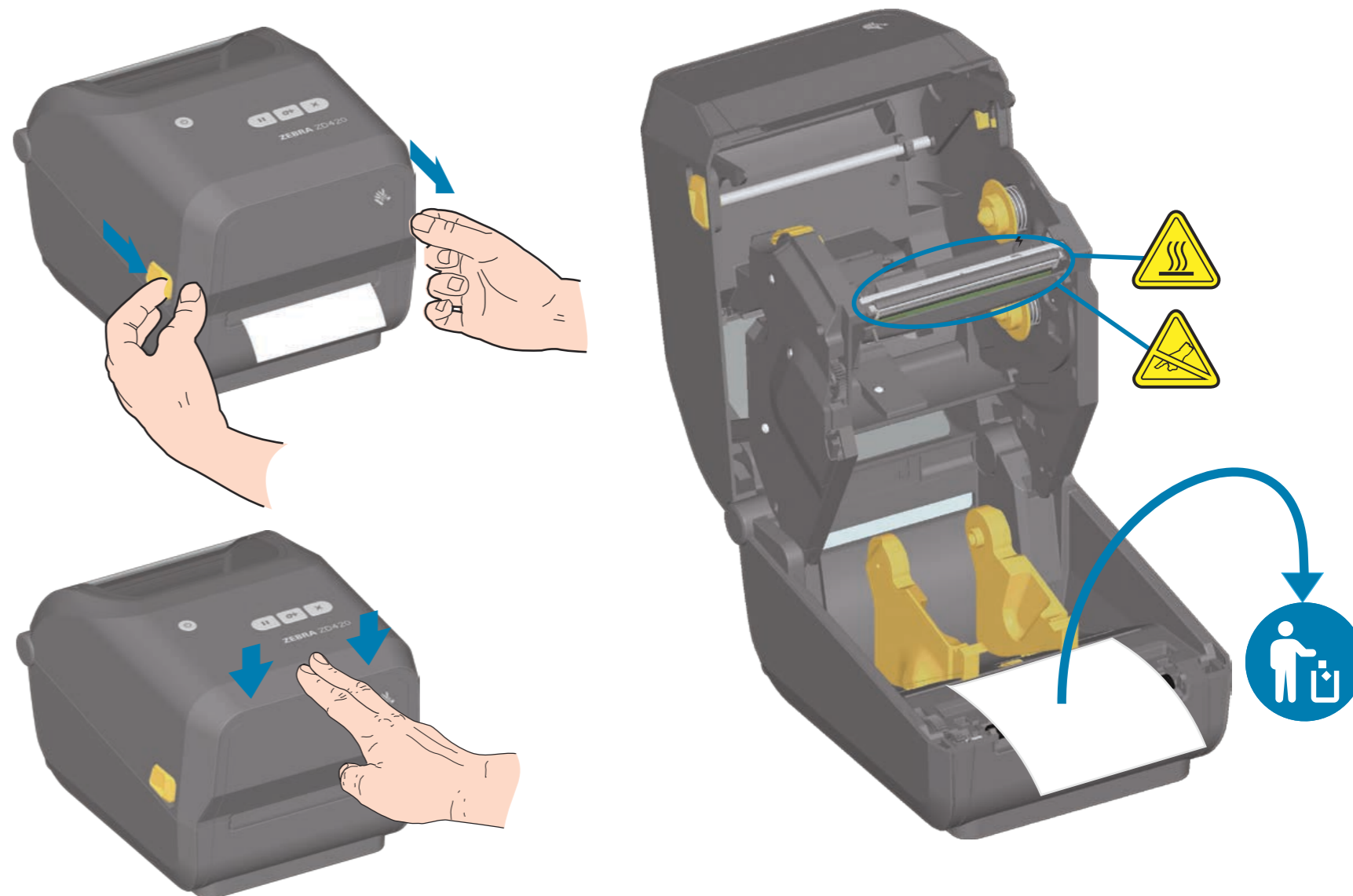


3 Learn About Genuine Zebra Supplies
<http://www.zebra.com/supplies>

2 Set Up Your Printer
<http://www.zebra.com/zd420t-info>

1 Install Latest Zebra Setup Utilities
<http://www.zebra.com/setup>

ZD420

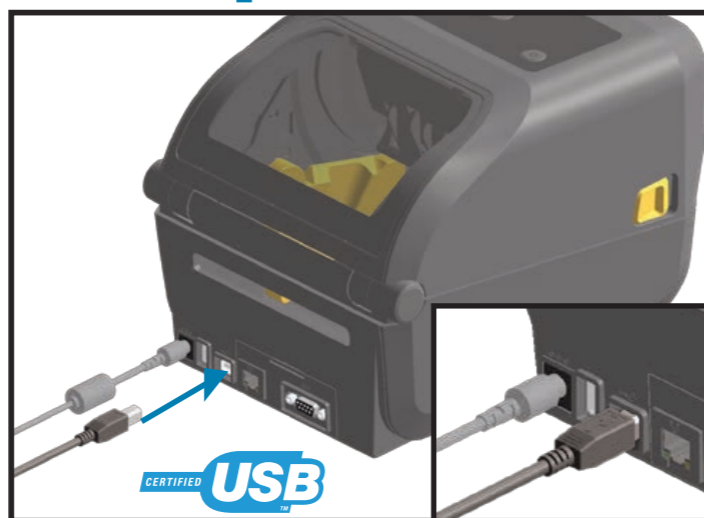


1 www.zebra.com/setup

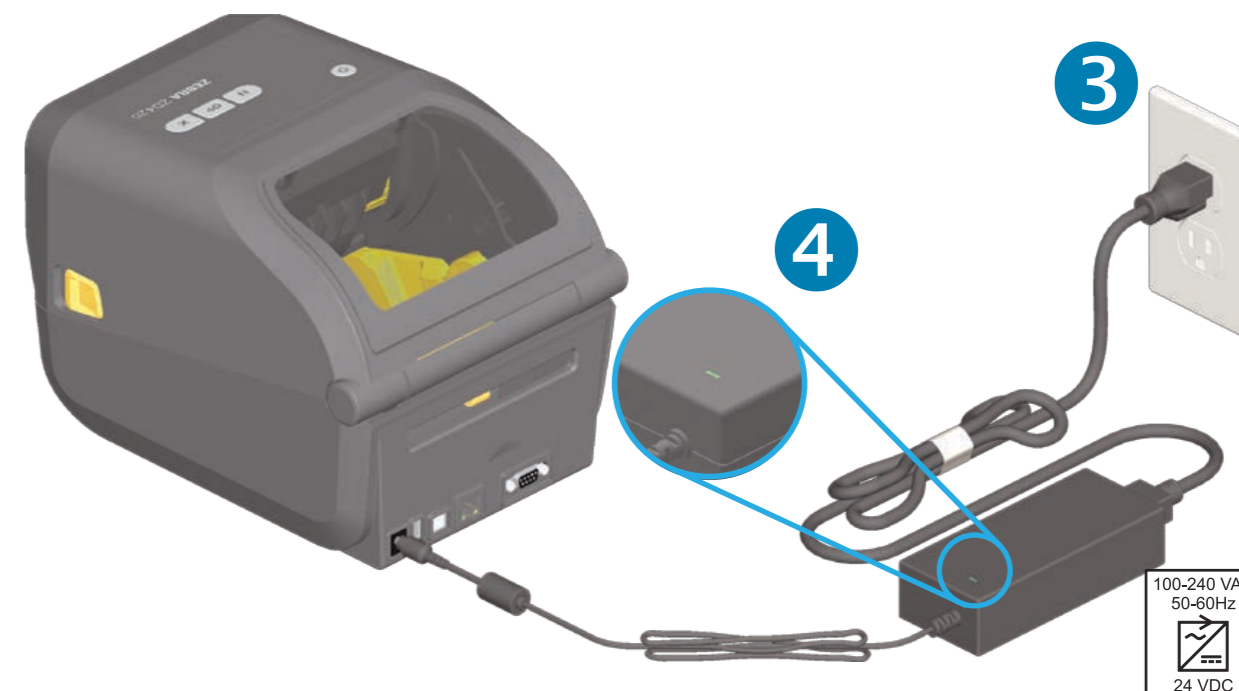
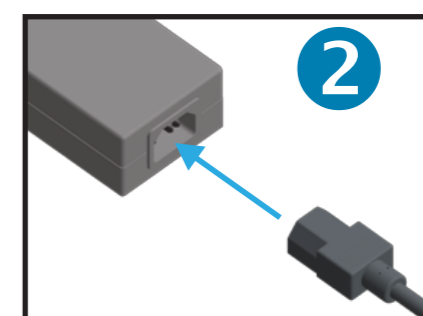


下载并安装 Zebra Setup Utilities
 包括 Windows 打印机驱动程序

2 USB



将 USB 缆线连接至打印机



100-240 VAC
 50-60Hz

 24 VDC



Corporate Headquarters
 +1 800 423 0442
 inquiry4@zebra.com

Asia-Pacific Headquarters
 +65 6858 0722
 contact.apac@zebra.com

EMEA Headquarters
 zebra.com/locations
 mseurope@zebra.com

Latin America Headquarters
 +1 847 955 2283
 la.contactme@zebra.com

<http://www.zebra.com/locations>

©2017 ZIH Corp. and/or its affiliates. All rights reserved. Zebra and the stylized Zebra head are trademarks of ZIH Corp., registered in many jurisdictions worldwide. All other trademarks are the property of their respective owners.

Printed In China



212696-061