

ZD611R

Series ZD



ZEBRA

Guía del usuario
Link-OS®

2022/09/11

ZEBRA y la cabeza de cebra estilizada son marcas comerciales de Zebra Technologies Corporation registradas en muchas jurisdicciones en todo el mundo. Todas las demás marcas comerciales pertenecen a sus respectivos dueños. ©2022 Zebra Technologies Corporation o sus filiales. Todos los derechos reservados.

La información incluida en este documento está sujeta a cambios sin previo aviso. El software descrito en este documento se proporciona según lo dispuesto en el acuerdo de licencia o en el acuerdo de confidencialidad. Se puede utilizar o copiar este software solo en conformidad con los términos de tales acuerdos.

Para obtener más información relacionada con las declaraciones legales y de propiedad, visite:

SOFTWARE: zebra.com/linkoslegal.

DERECHOS DE AUTOR Y MARCAS COMERCIALES: zebra.com/copyright.

GARANTÍA: zebra.com/warranty.

ACUERDO DE LICENCIA PARA EL USUARIO FINAL: zebra.com/eula.

Términos de uso

Declaración de propiedad

Este manual contiene información de propiedad de Zebra Technologies Corporation y sus subsidiarias ("Zebra Technologies"). Está destinado exclusivamente a la información y el uso de las partes que operan y mantienen el equipo aquí descrito. Dicha información de propiedad no puede utilizarse ni reproducirse, ni tampoco divulgarse a ninguna otra parte, para ningún otro propósito sin el permiso expreso y por escrito de Zebra Technologies.

Mejoras del producto

El perfeccionamiento continuo de los productos es una política de Zebra Technologies. Todos los diseños y especificaciones están sujetos a cambios sin previo aviso.

Exención de responsabilidad

Zebra Technologies toma medidas para garantizar que sus especificaciones y manuales de ingeniería publicados sean correctos. Sin embargo, a veces se producen errores. Zebra Technologies se reserva el derecho de corregir dichos errores y renuncia a la responsabilidad resultante de esta acción.

Limitación de responsabilidad

En ningún caso, Zebra Technologies o cualquier otra persona involucrada en la creación, producción o entrega del producto (incluidos hardware y software) será responsable de cualquier daño (lo que incluye, sin limitaciones, daños resultantes, como los siguientes: pérdidas de ganancias comerciales, interrupción del negocio o pérdida de información comercial) que surja del uso, los resultados del uso o la incapacidad de utilizar tal producto, incluso si Zebra Technologies está al tanto de la posibilidad de tales daños. Algunas jurisdicciones no permiten la exclusión o la limitación de daños incidentales o resultantes, por lo que es posible que las limitaciones o exclusiones mencionadas no sean aplicables en su caso.

Contents

Acerca de esta guía.....	10
Búsqueda de ZD611R referencias de impresoras.....	10
Convenciones de íconos.....	11
Presentando al ZD611R.....	12
Introducción a Zebra ZD611R.....	12
Solución de impresión de etiquetas de Zebra.....	13
Modos de funcionamiento.....	13
Funciones comunes de la impresora de escritorio de la serie Link-OS.....	14
Opciones de impresoras de escritorio Link-OS.....	16
¿Qué incluye la caja Zebra ZD611R?.....	16
Desembalaje e inspección de la impresión.....	18
Apertura de la impresora.....	18
Cierre de la impresora.....	20
Características de ZD611R.....	22
Opción de dispensador de etiquetas.....	25
Opción de cortador.....	27
Opciones de energía ZD611r.....	28
Opción de base de alimentación conectada.....	28
Opción de batería y base conectada.....	29
Toque de impresión Zebra.....	30
Controles e indicadores.....	32

Interfaz de usuario.....	32
ZD611R Controles de interfaz estándar.....	33
Significado de los patrones de luz indicadora.....	36
Indicadores y controles de la batería.....	39
Controles y pantalla táctil en color.....	41
Asistentes para impresoras.....	45
Menús del usuario.....	46
Menús del sistema.....	47
Menús de conexión.....	57
Imprimir menús.....	76
Menús de RFID.....	92
Menús de almacenamiento.....	100
Instalación de las opciones de hardware.....	105
Accesorios y opciones instalables en terreno de ZD611R.....	105
Módulos de conectividad de la impresora.....	106
Puente del modo de recuperación de falla de energía (DESCONECTADA de forma predeterminada).....	106
Configuración de las opciones de conectividad por cable y el modo de recuperación de fallas de alimentación.....	106
Instalación del módulo de conectividad inalámbrica.....	112
Opciones de manipulación de medios.....	117
Instalar las opciones de manipulación de medios para dispensar, cortar y desprender.....	117
Adaptadores de tamaño de núcleo del rollo de medios.....	120
Instalación de las opciones de base de la batería conectada.....	122
Instalar la batería en la base de alimentación conectada.....	123
ZD611R Configuración de la impresora.....	126
ZD611R Descripción general de la configuración de la impresora.....	126
Seleccionar una ubicación para la impresora.....	127
Preinstalación de las opciones de la impresora y los módulos de conectividad.....	127
Conexión de la alimentación de la impresora.....	128
Preparación para imprimir.....	129

Preparación y manipulación de etiquetas y medios.....	129
Consejos para el almacenamiento de medios.....	130
Carga de medios del rollo en la impresora ZD611R.....	130
Cómo cargar medios de rollo: ZD611R.....	131
Uso del sensor móvil.....	136
Ajuste del sensor móvil para marcas negras o muescas.....	137
Ajuste del sensor móvil para detección de espacio/rojo.....	137
Cómo cargar medios de rollo: continuación.....	139
Uso de la cinta de transferencia térmica en la impresora.....	140
Carga de la cinta de transferencia de Zebra:.....	142
Ejecutar una calibración de medios SmartCal.....	145
Imprima un informe de configuración para probar la impresión.....	146
Detección de una condición de falta de medios.....	147
Detección de una condición de falta de cinta.....	148
Conexión a la impresora.....	149
Preinstalar los controladores de la impresora Windows.....	150
Requisitos de cable de interfaz.....	150
Interfaz USB (dispositivo).....	150
Interfaz de serie.....	151
Ethernet (LAN, RJ-45).....	152
Configuración para Windows.....	155
Configuración de comunicación de Windows a la impresora (descripción general).....	155
Preinstalar los controladores de la impresora Windows.....	155
Configurar la opción del servidor de impresión Wi-Fi.....	156
Uso de una secuencia de configuración.....	156
Guardar una secuencia de configuración.....	157
Configuración de la opción Bluetooth.....	157
Windows Vista SP2 o Windows 7.....	160
Windows 8.....	164
Windows 10 (versión para PC).....	166
Después de la conexión de la impresora.....	169
Prueba de comunicaciones por impresión.....	170

Operaciones de impresión.....	171
Configuración básica y operaciones de impresión térmica.....	171
Determinación de la configuración de la impresora.....	171
Enviar archivos a la impresora.....	171
Seleccione un modo de impresión para manipulación de medios.....	172
Ajuste de la calidad de impresión.....	172
Ajuste del ancho de impresión.....	173
Reemplazo de suministros mientras se utiliza la impresora.....	173
Uso de la opción de dispensador de etiquetas.....	174
Impresión en medios con plegado en abanico.....	177
Imprimir con medios de rollo montados externamente.....	179
Imprimir con la base de la batería conectada y la opción de batería.....	180
Fuentes de la impresora.....	181
Zebra ZKDU: accesorio de impresora.....	182
Intérprete básico de Zebra (ZBI) 2.0.....	183
Configuración del puente del modo de recuperación de falla de alimentación.....	183
Ejemplos de uso del puerto host de USB y del sistema operativo de enlace.....	185
Host de USB.....	185
Usar el host USB para actualizaciones de firmware.....	186
Ejemplos de uso del puerto host de USB y del sistema operativo de enlace.....	187
Ejemplos de uso de impresora y host USB.....	187
Archivos para completar los ejercicios.....	187
Ejercicio 1: Copie archivos a una Unidad Flash USB y realice el espejado USB.....	189
Ejercicio 2: Imprima un formato de etiqueta desde una unidad Flash USB.....	191
Ejercicio 3: Copiar archivos a/desde una Unidad Flash USB.....	192
Ejercicio 4: Introduzca los datos de un archivo almacenado con un teclado USB e imprima una etiqueta.....	194
Uso de la impresión táctil y sus capacidades NFC.....	195
Ejercicio 5: Introduzca los datos de un archivo almacenado con un dispositivo inteligente e imprima una etiqueta.....	196
Mantenimiento de la impresora.....	199
Suministros de limpieza.....	199

Cronograma de limpieza recomendado.....	200
Limpieza del cabezal de impresión de ZD611R.....	201
Limpieza de la ruta de medios.....	203
Limpiar la opción de cortador.....	204
Limpieza de la opción de dispensador de etiquetas.....	204
Limpieza del sensor.....	205
Limpieza y reemplazo de la platina.....	207
Reemplazar el cabezal de impresión ZD611R.....	211
Actualización del firmware de la impresora.....	220
Otros mantenimientos de la impresora.....	221
Solución de problemas.....	222
Resolución de alertas y errores.....	222
Aviso: Cabezal de impresión/cubierta abierta.....	222
Aviso: Sin medios o etiquetas.....	223
Aviso: Error de corte.....	224
Aviso: Exceso de temperatura del cabezal de impresión.....	225
Aviso: cabezal de impresión con baja temperatura.....	226
Aviso: CABEZAL DE IMPRESIÓN APAGADO.....	227
Aviso: Memoria insuficiente.....	228
Resolver problemas de impresión.....	229
Problema: Problemas generales de calidad de impresión.....	230
Problema: Sin impresión en la etiqueta.....	231
Problema: La imagen de impresión se mueve o está distorsionada.....	231
Problemas de comunicación.....	232
Problema: trabajo de etiqueta enviado, sin transferencia de datos.....	233
Problema: Etiqueta de trabajo enviada, omisión de etiquetas o impresión de contenido incorrecto.....	233
Problema: Trabajo de etiqueta enviado, transferencias de datos, pero sin impresión.....	234
Problemas misceláneos.....	234
Problema: Los ajustes se pierden o se ignoran.....	234
Problema: las etiquetas no continuas actúan como etiquetas continuas.....	235
Problema: La impresora se trava.....	235

Problema: La batería tiene un indicador rojo.....	236
Herramientas de la impresora incorporadas.....	237
Diagnóstico de la impresora.....	237
Calibración de medios SmartCal.....	237
Imprimir un informe de configuración (autoprueba CANCELAR).....	238
Informe de configuración de la red de la impresora (y Bluetooth).....	239
Restablecer los valores predeterminados de fábrica de la impresora (autoprueba PAUSA + AVANCE).....	240
Restablecer los valores predeterminados de fábrica de la red (autoprueba PAUSA + CANCELAR).....	240
Generar un informe de calidad de impresión (autoprueba AVANCE).....	240
Activación del modo avanzado.....	243
Modo de calibración manual de medios.....	244
Uso del ajuste manual del ancho de impresión.....	244
Ajuste de la oscuridad con la oscuridad de impresión manual.....	245
Modos de prueba de fábrica.....	246
Uso del botón Reset (Restablecer).....	247
Ejecución de una prueba de diagnóstico de comunicación.....	248
Informe del perfil del sensor.....	248
Interfaz de bus serie universal (USB).....	250
Interfaz de puerto serie.....	252
Tipos de medios térmicos.....	255
Determinar los tipos de medios térmicos.....	255
Especificaciones generales de medios e impresión.....	256
Diversos tipos de medios de rollo y plegado en abanico.....	257
ZD611R Dimensiones de la impresora.....	260
Dimensiones de la impresora de transferencia térmica ZD611R.....	260

Configuración de ZPL.....	266
Administrar la configuración de la impresora ZPL.....	266
Formato de archivo de configuración de impresión de ZPL.....	267
Ajustes de configuración de la referencia cruzada de comandos.....	267
Administración de memoria de la impresora e informes de estado relacionados.....	270
Programación ZPL para la administración de memoria.....	270

Acerca de esta guía

Esta guía está destinada a los operadores e integradores de ZD611R impresoras térmicas de escritorio Link-OS de Zebra. Utilice esta guía para instalar, cambiar la configuración, operar y admitir estas impresoras.

Búsqueda de ZD611R referencias de impresoras

La información, el soporte y los recursos adicionales para soportar esta impresora, están disponibles en línea en el siguiente enlace:

- Impresora de tags de RFID de transferencia térmica ZD611R: zebra.com/zd611r-info

Recursos de la impresora

Zebra cuenta con un gran conjunto de recursos técnicos para su impresora Link-OS de Zebra, así como aplicaciones y software gratuitos y pagados, que incluyen lo siguiente:

- Videos de tutoriales
- Accesorios, suministros, piezas y enlaces de software de la impresora
- Software de diseño de etiqueta
- Controladores de impresora (Windows, Apple, OPOS, etc.)
- Firmware de la impresora
- Herramientas de administración de impresoras
- Dispositivos virtuales para idiomas heredados normalmente asociados con otras marcas de impresoras
- Varias guías de ajustes y configuración
- Administración e impresión de impresoras empresariales basadas en la nube
- Impresión de archivos en formato XML y PDF
- Manuales del programador
- Fuentes de la impresora
- Utilidades
- Base de conocimientos y contactos de soporte
- Garantía de la impresora y enlaces de reparación

Servicio y soporte de la impresora OneCare de Zebra

Para obtener un aumento de la productividad, podemos ayudar a su empresa a garantizar que sus impresoras Zebra estén en línea y listas para el negocio. Consulte las descripciones del servicio y las opciones de soporte de Zebra OneCare disponibles para la impresora en zebra.com/zebraonecare.

Convenciones de íconos

El conjunto de documentación está diseñado para proporcionar al lector más indicaciones visuales. Los siguientes íconos gráficos se utilizan en todo el conjunto de documentación. Estos íconos, junto con sus significados relacionados, se describen a continuación.



NOTA: Este texto indica información complementaria para que el usuario tenga noción de esta, pero no es necesaria para completar una tarea.



IMPORTANTE: Este texto indica información importante que el usuario debe conocer.



PRECAUCIÓN—HERIDA DE OJO: Utilice gafas de protección cuando realice ciertas tareas, como limpiar el interior de una impresora.



PRECAUCIÓN—HERIDA DE OJO: Utilice gafas de protección cuando realice determinadas tareas, como instalar o quitar anillos en E, clips en C, anillos de presión, resortes y botones de montaje. Estas piezas están bajo tensión y pueden salir disparadas.



PRECAUCIÓN—DAÑO DEL PRODUCTO: Si no se toma la precaución correspondiente, el producto podría dañarse.



PRECAUCIÓN: Si no se acata la precaución, se podría provocar una lesión leve o moderada al usuario.



PRECAUCIÓN—SUPERFICIE CALIENTE: Tocar esta área puede provocar quemaduras.



PRECAUCIÓN—ESD: Tenga en cuenta las precauciones adecuadas de seguridad electrostática cuando manipule componentes sensibles a la estática, como placas de circuito y cabezales de impresión.



PRECAUCIÓN—DESCARGA ELÉCTRICA: Apague (O) el dispositivo y desconéctelo de la fuente de alimentación antes de realizar esta tarea o el paso de la tarea para evitar el riesgo de descarga eléctrica.



ADVERTENCIA: Si no se tiene en cuenta el peligro, el usuario se PUEDE exponer a lesiones graves o a la muerte.



PELIGRO: Si no se tiene en cuenta el peligro, el usuario se EXPONDRÁ a lesiones graves o a la muerte.



NOTE: Este es un ícono para las notas de redes por cable.



NOTE: Este es un ícono para las notas de redes inalámbricas.

Presentando al ZD611R

En esta sección, se presenta ZD611R la impresora Link-OS de etiquetas de transferencia térmica RFID de 4 pulgadas de Zebra. Tiene una descripción general de las características y opciones de la impresora Link-OS y lo que se incluye con su nueva impresora.

Este documento abarca los siguientes modelos de impresoras de escritorio serie ZD:

- Impresora de tags de RFID de transferencia térmica ZD611R: zebra.com/zd611r-info

Introducción a Zebra ZD611R

En esta sección, se presenta la impresora de etiquetas de transferencia térmica RFID de 2 pulgadas Zebra ZD611R Link-OS.

Esta oferta de impresoras de escritorio de 2 pulgadas Link-OS de Zebra incluye:

- Impresión térmica directa y de transferencia
- Un sistema de etiquetas y tags integrado con RFID
 - Admite tags compatibles con los protocolos UHF EPC Gen 2 V2, ISO/IEC 18000-63 y RAIN RFID.
 - Tecnología de codificación adaptativa que selecciona la configuración de codificación óptima de forma automática
 - Es compatible con la serialización de chip, de múltiples proveedores y estándar de la industria.
 - Admite bloqueo de memoria de usuario compatible con ATA Spec2000.
 - Permite a los usuarios realizar un seguimiento del rendimiento con las herramientas de monitoreo de trabajo RFID.
- Pantalla táctil en color con interfaz intuitiva con navegación fácil de usar, asistentes y alerta de estado de la impresora
- Opción de atención de la salud: incluye plásticos que resisten sustancias químicas de limpieza comunes en hospitales y una fuente de alimentación de grado médico
- Resolución de impresión estándar: 8 puntos por milímetro (203 ppi: puntos por pulgada) de densidad de impresión
 - Imprime a velocidades de hasta 203 milímetros por segundo (8 pulgadas por segundo)
 - El ancho de impresión es de 56 mm (2,20 pulgadas)

- Opción de mayor resolución: 12 puntos por milímetro (300 puntos por pulgada)
 - Imprime a velocidades de hasta 152,4 milímetros por segundo (6 pulgadas por segundo)
 - El ancho de impresión es de 56 mm (2,20 pulgadas)
- Se incluyen adaptadores de rollo de medios RFID
- Impresión de transferencia térmica: incluye un sistema de rollo de cinta de 74 m.
- Adaptadores de rollos de cinta de 300 m que no son de Zebra



NOTA: Las velocidades máximas de impresión varían según el modelo, la resolución de impresión y el tipo de medio en uso.

Solución de impresión de etiquetas de Zebra

El gran conjunto de capacidades y recursos de la impresora Zebra ofrece la capacidad de imprimir sin conexión o como parte de un sistema de impresión más grande.

La impresora es solo una de las tres partes de una solución de impresión. Para imprimir, necesita su impresora Zebra, etiquetas compatibles (y cinta si se utiliza con etiquetas de transferencia térmica) y un software (controlador, aplicaciones móviles, programación, etc.) para indicar a la impresora qué hacer e imprimir.

Utilice el software gratuito de diseño de etiquetas y formularios de Zebra, ZebraDesigner, para hacer diseños de etiquetas de aspecto profesional e imprimirlos.

Zebra ofrece un conjunto completo de software gratuito Link-OS: aplicaciones de computadoras móviles y personales, controladores, herramientas de configuración, monitoreo y control de impresión, importación de gráficos y fuentes, envío de comandos de programación, actualización de firmware y descarga de archivos. El conjunto Link-OS tiene emulación para una amplia variedad de otros idiomas de control de impresoras a través de Link-OS Virtual Devices e incluye una aplicación gratuita de emulación de PDF Direct.

La impresora puede imprimir varios trabajos de impresión almacenados sin estar conectada a otros dispositivos o sistemas mediante la pantalla táctil en color.

El sitio web de Zebra o el distribuidor podrán ayudarlo a identificar los medios para su caso de uso deseado.

Modos de funcionamiento

La impresora tiene muchas opciones de configuración de funcionamiento y hardware. Esta es una lista parcial de algunos de los modos de funcionamiento que puede realizar esta impresora versátil.

- Impresión térmica directa (que utiliza medios sensibles al calor para imprimir).
- El modo de desprendimiento estándar le permite romper cada etiqueta y recibo, o imprimir una tira de etiquetas en lote y desprenderlas después de imprimirlas.
- Modo de dispensación de etiqueta: Si está instalado un dispensador opcional, el material de la parte posterior se puede quitar de la etiqueta a medida que se imprime. Después de retirar esta etiqueta, se imprime la siguiente.
- Cortar medios: Si hay instalado un cortador de medios opcional, la impresora puede cortar el revestimiento de etiqueta entre etiquetas, un papel de recibo o un paquete de identificadores.
- Impresión de medios sin revestimiento con opciones de etiquetas que se pueden cortar o desprender, que permite aplicaciones de etiquetas de fácil recolección y colocación.

- Herramientas de datos de la Internet de las cosas (IoT) (Savanna)
- Independiente: La impresora puede imprimir sin estar conectada directamente a una computadora.
 - Una impresora con la opción de pantalla táctil en color puede utilizar menús para acceder e imprimir un formato o un formulario de etiqueta.
 - Una aplicación Link-OS que se conecta a través de Bluetooth (opción inalámbrica).
 - Formato o formulario de etiqueta de ejecución automática (basado en programación).
 - Un dispositivo de entrada de datos conectado al puerto host de USB o puerto serie de las impresoras. Esto admite dispositivos de entrada de datos, como lectores, balanzas, teclados, etc.
 - Utilice la impresora con una opción de batería conectada y comunicación inalámbrica a través de aplicaciones de configuración móvil o la computadora de escritorio (aplicaciones, controladores y programas).
- Impresión de red compartida: Las impresoras configuradas con opciones de interfaz Ethernet (LAN) y Wi-Fi incluyen un servidor de impresión interno.

Funciones comunes de la impresora de escritorio de la serie Link-OS

Las impresoras de escritorio Link-OS de Zebra comparten un conjunto de funciones comunes. A continuación, se muestran algunas funciones comunes de la plataforma:

- Diseño OpenAccess para una carga de medios simplificada.
- Software, aplicaciones y SDK de Link-OS de Zebra: una plataforma abierta que conecta sistemas operativos para dispositivos Zebra de Smart Link-OS con potentes aplicaciones de software (aplicaciones), lo que facilita la integración, administración y mantenimiento de los dispositivos desde cualquier ubicación.
 - El conjunto Link-OS tiene emulación para una amplia variedad de otros idiomas de control de impresoras a través de Link-OS Virtual Devices e incluye una aplicación gratuita de emulación de PDF Direct.
- Puntos de contacto codificados por color para los controles del operador y las guías de medios.
- Interfaz de usuario mejorada con tres botones y cinco indicadores de estado.
- Opciones de manejo de medios fáciles e instalables en terreno.
- Soporte para rollo de medios:
 - Diámetro externo: Hasta 127 mm (5 pulgadas)
 - Diámetro interno: 12,7 mm (0,5 pulgada), 25,4 mm (1 pulgada) y tamaños de núcleo adicionales con adaptadores de núcleo de medios opcionales.
- El sensor móvil proporciona compatibilidad con la gama más amplia de tipos de medios:
 - Diámetro externo: Hasta 127 mm (5 pulgadas)
 - Compatible con medios con muescas o ranuras.
 - Sensor de transmisividad de posición multicéntrica para uso con espacio en la etiqueta/medios web.
- Puerto host de USB que se puede utilizar para actualizaciones de firmware fáciles.
- Interfaz de USB 2.0
- Ranura de conectividad modular para opciones de interfaz Ethernet 10/100 instalables en terreno (802.3 RJ-45) y serie (RS-232 DB-9).

- OpenType sobre la marcha y escalamiento e importación de fuente TrueType, Unicode, fuente escalable residente (fuente Latina 1 Suiza 721) y una selección de fuentes de mapas de bits residentes.
- La tecnología enfocada en la compatibilidad retrospectiva facilita el reemplazo de la impresora:
 - Reemplazo directo de las impresoras de escritorio heredadas de Zebra. La impresora acepta tanto los lenguajes de programación EPL como ZPL.
 - Admite dispositivos virtuales Link-OS para interpretar los lenguajes de programación de impresoras que no son de Zebra.
- Impresión con XML habilitado: permite comunicaciones XML para la impresión de etiquetas de códigos de barras, lo que elimina las tarifas de licencia y hardware del servidor de impresión, y reduce los costos de personalización y programación.
- La solución de impresión global de Zebra admite los siguientes elementos:
 - Codificación de teclado de Microsoft Windows (y ANSI)
 - Unicode UTF-8 y UTF 16 (formatos de transformación de Unicode)
 - XML
 - ASCII (7 y 8 bits utilizados por programas y sistemas heredados)
 - Codificación de fuente básica de byte único y doble
 - JIS y Shift-JIS (estándares internacionales japoneses)
 - Codificación hexadecimal
 - Asignación de caracteres personalizados (creación de tabla DAT, vinculación de fuente y reasignación de caracteres)
- La impresora admite la configuración a través de una herramienta de configuración que se ejecuta en dispositivos móviles.
 - Utilice la función Bluetooth de baja energía (LE) opcional de la impresora para la comunicación de corto alcance con una variedad de dispositivos móviles. Bluetooth LE funciona con las aplicaciones de la herramienta de configuración móvil de Zebra para ayudar en la configuración de la impresora, realizar la calibración de medios y maximizar la calidad de impresión.
 - Impresión táctil (comunicación de campo cercano: NFC) de Zebra toca para emparejar dispositivos, acceder a la información de la impresora y acceder a las aplicaciones móviles.
- Un reloj en tiempo real (RTC) integrado.
- La generación de informes de mantenimiento del cabezal de impresión está activada y el usuario la puede personalizar.
- Fácil reemplazo sin herramientas del rollo del cabezal de impresión y de la platina (controlador).
- Un mínimo de 64 MB de memoria interna de la impresora para almacenar formularios, fuentes y gráficos.

Consulte también

zebra.com/linkos

Opciones de impresoras de escritorio Link-OS


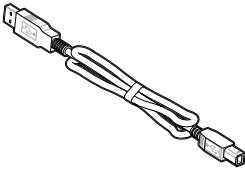

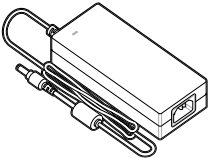
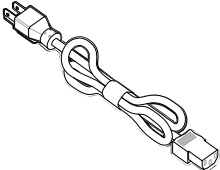
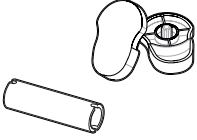
La impresora se puede pedir con una amplia variedad de opciones instaladas de fábrica. Otras opciones son kits de actualización en terreno.

- Opciones con cableado e inalámbricas (instaladas de fábrica o actualizables en terreno):
 - Conectividad inalámbrica Bluetooth de baja energía (LE).
 - Wi-Fi (802.11ac: incluye a/b/g/n), Bluetooth 4.2 (compatible con 4.1) y conectividad inalámbrica Bluetooth de baja energía (LE) 5.0.
 - Servidor de impresión Ethernet interno (LAN, conector RJ-45): es compatible con redes de conmutación automática Ethernet rápida 10/100 10Base-T y 100Base-TX para conectividad por cable.
- Opciones de manejo de medios (instalables en terreno):
 - Dispensador de etiquetas (desprende el revestimiento y presenta la etiqueta al operador)
 - Cortador de medios de uso general
- Los kits de adaptadores de núcleo de medios incluyen adaptadores para rollos de medios con diámetros exteriores de hasta 127 mm (5 pulgadas):
 - Núcleos de medios de 38,1 mm (1,5 pulgadas) de diámetro interno
 - Núcleos de medios de 50,8 mm (2,0 pulgadas) de diámetro interno
 - Núcleos de medios de 76,2 mm (3,0 pulgadas) de diámetro interno
- Base de la batería conectada con una batería extraíble
 - La base de la batería conectada y la batería se venden por separado
 - La batería está diseñada para proporcionar una potencia regulada constante para una calidad de impresión uniforme (contraste de oscuridad).
 - Incluye un modo de Apagado para el envío y el almacenamiento
 - Incluye indicadores de carga de la batería y estado integrados en la batería
- Puerto host de USB que se puede utilizar para actualizaciones de firmware fáciles.
- Interfaz de USB 2.0
- Compatibilidad con idiomas asiáticos con opciones de configuración de impresora para los conjuntos de caracteres grandes en chino simplificado y tradicional, japonés o coreano.
- Lenguaje de programación de Zebra ZBI 2.0 (intérprete BÁSICO de Zebra). ZBI le permite crear operaciones personalizadas de impresoras que pueden automatizar procesos, utilizar periféricos (por ejemplo, lectores, balanzas, teclados, Zebra ZKDU, Etc.) todo sin estar conectado a una PC o red.

¿Qué incluye la caja Zebra ZD611R?

La impresora normalmente se envía con los siguientes elementos.

Incluido

	
<p>Impresora</p>	<p>Cable USB</p>
	
<p>Documentación de la impresora</p>	<p>Fuente de alimentación</p>
	
<p>Cable de alimentación</p>	<p>Kits de adaptadores para núcleo de rollo y cinta RFID</p>

No incluido

Medios RFID de escritorio: etiquetas RFID, tags, cintas, núcleos de cinta, etc.

Desembalaje e inspección de la impresión

Consejos para inspeccionar y verificar los elementos de la impresora.

Cuando reciba la impresora, se debe desembalar inmediatamente e inspeccionarla para ver si hay daños en el envío.

- Guarde todos los materiales de embalaje.
- Revise todas las superficies exteriores para ver si están dañadas.
- Abra la impresora e inspeccione el compartimiento para medios en busca de daños en los componentes.

Si descubre daños en el envío tras la inspección:

- Notifique inmediatamente a la empresa de entrega y presente un informe de daños. Zebra Technologies Corporation no se hace responsable de ningún daño a la impresora que se haya incurrido durante el envío, y no cubrirá la reparación de este daño conforme a la política de garantía.
- Conserve todo el material de embalaje para la inspección de la empresa de envío.
- Notifique al distribuidor autorizado de Zebra.

Apertura de la impresora

Acceso al compartimiento de medios de la impresora.

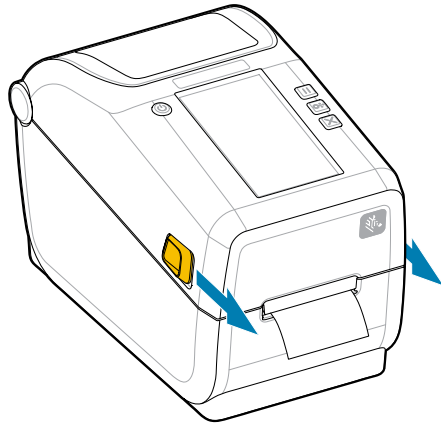


ESD CAUTION: La descarga de energía electrostática que se acumula en la superficie del cuerpo humano u otras superficies puede dañar o destruir el cabezal de impresión y otros componentes electrónicos utilizados en este dispositivo. Debe observar los procedimientos de protección de estática cuando trabaje con el cabezal de impresión o los componentes electrónicos debajo de la cubierta superior.

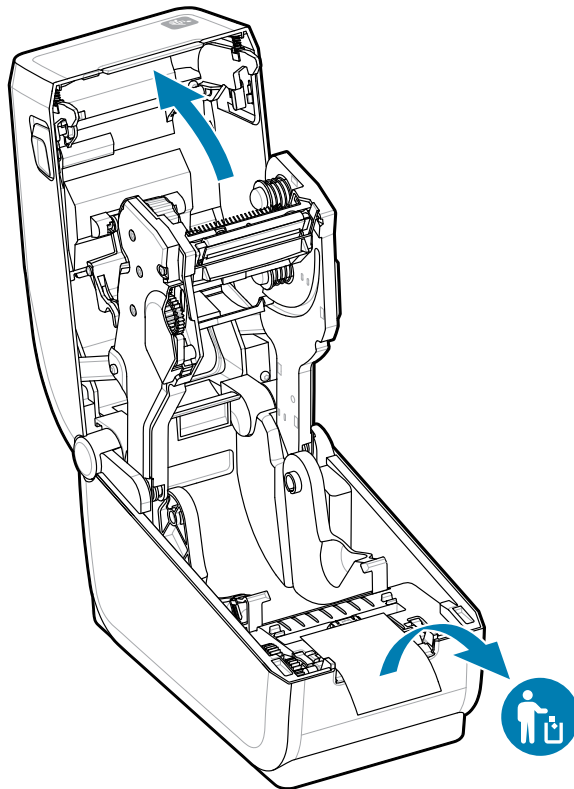
Abra la impresora para ver y acceder al compartimiento de etiquetas.

1. Abra la impresora tirando de los dos pestillos de liberación de la impresora a ambos lados de esta.

2. Levante la cubierta cuando se suelte el pestillo.



3. Retire todas las etiquetas de prueba sueltas en el compartimento de etiquetas.



4. Inspeccione para ver si hay piezas sueltas o dañadas dentro de la impresora.

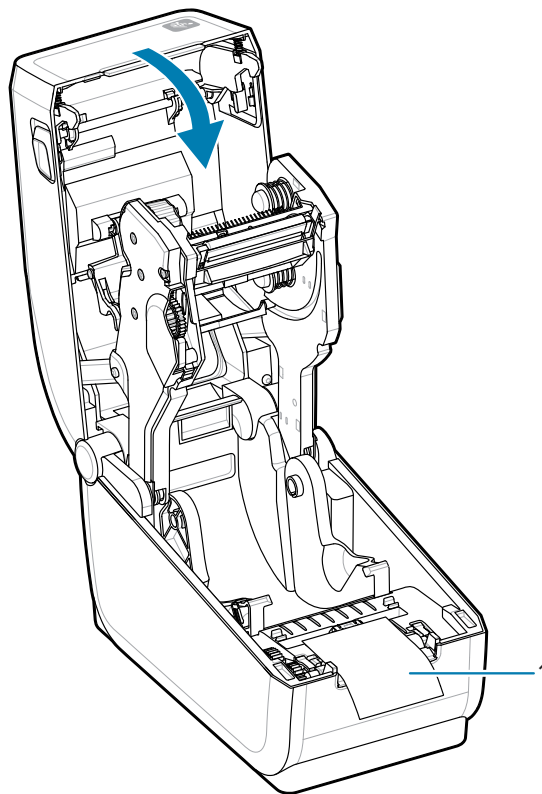
Cierre de la impresora

Cierre la impresora después de acceder al compartimento de etiquetas para proteger la impresora.

1. Si las etiquetas están cargadas en la impresora, verifique que las etiquetas cubran completamente el rodillo en la parte delantera de la impresora.

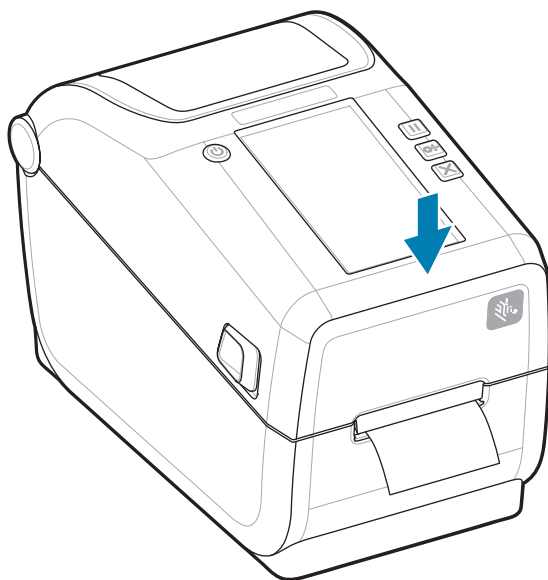


NOTA: Si la impresora no está en uso, se recomienda colocar una etiqueta (1) sobre todo el rodillo de la platina y cerrarla. Haga esto para el envío y el almacenamiento. El cabezal de impresión y la platina se pueden adherir.



2. Baje la cubierta suavemente.

3. Presione la parte frontal de la impresora para cerrarla. Empuje el centro o ambas esquinas de la impresora firmemente hasta que ambos lados de los pestillos se traben.



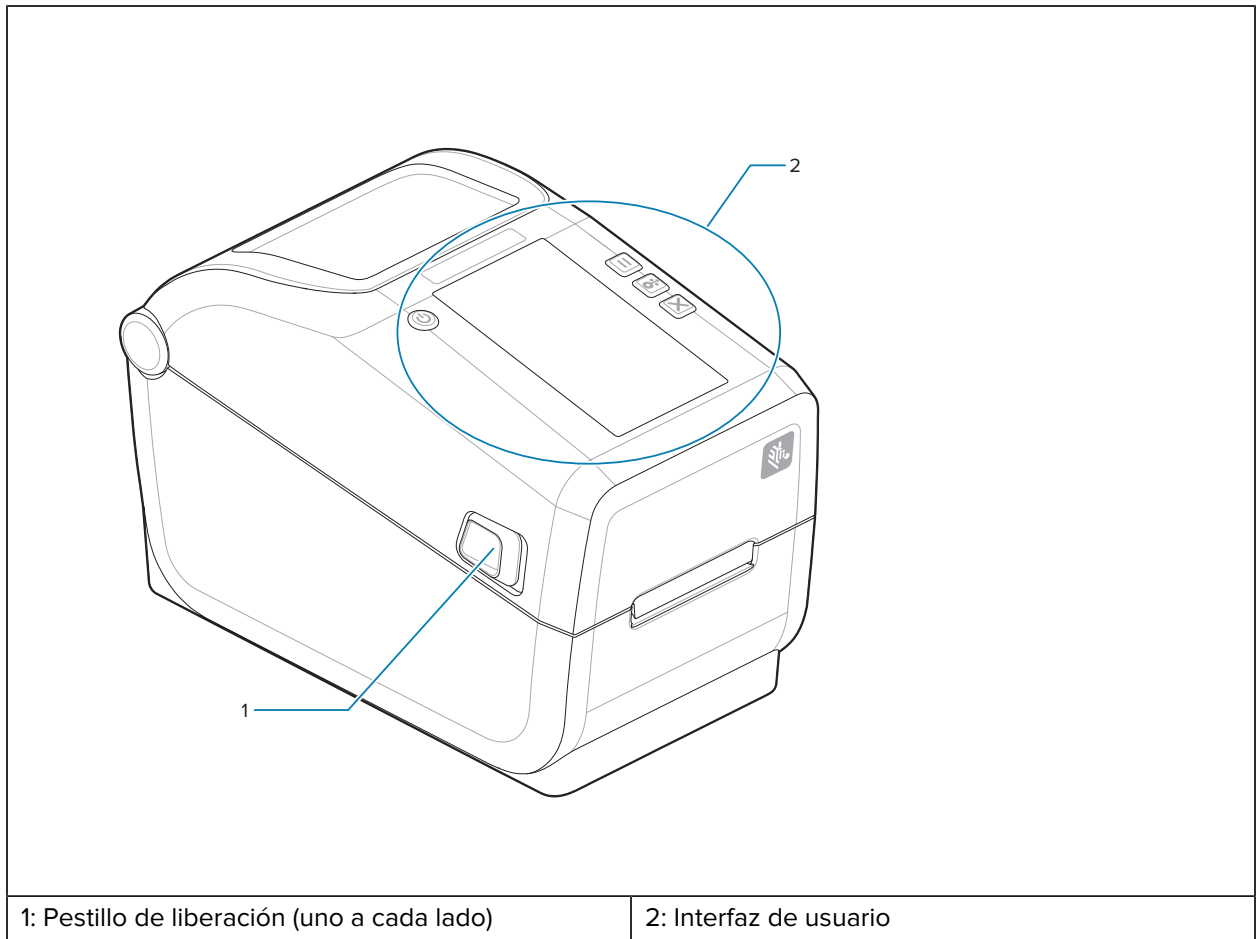
Características de ZD611R

En esta sección, se identifican las funciones de ZD611R la impresora Link-OS de etiquetas de transferencia térmica RFID de 4 pulgadas de Zebra. También hay un video sobre el funcionamiento de las funciones en el sitio web de Zebra.

La página de soporte de la impresora y los videos se encuentran aquí:

- Impresora de tags de RFID de transferencia térmica ZD611R: zebra.com/zd611r-info

Tabla 1 Función de impresora externa: vista frontal

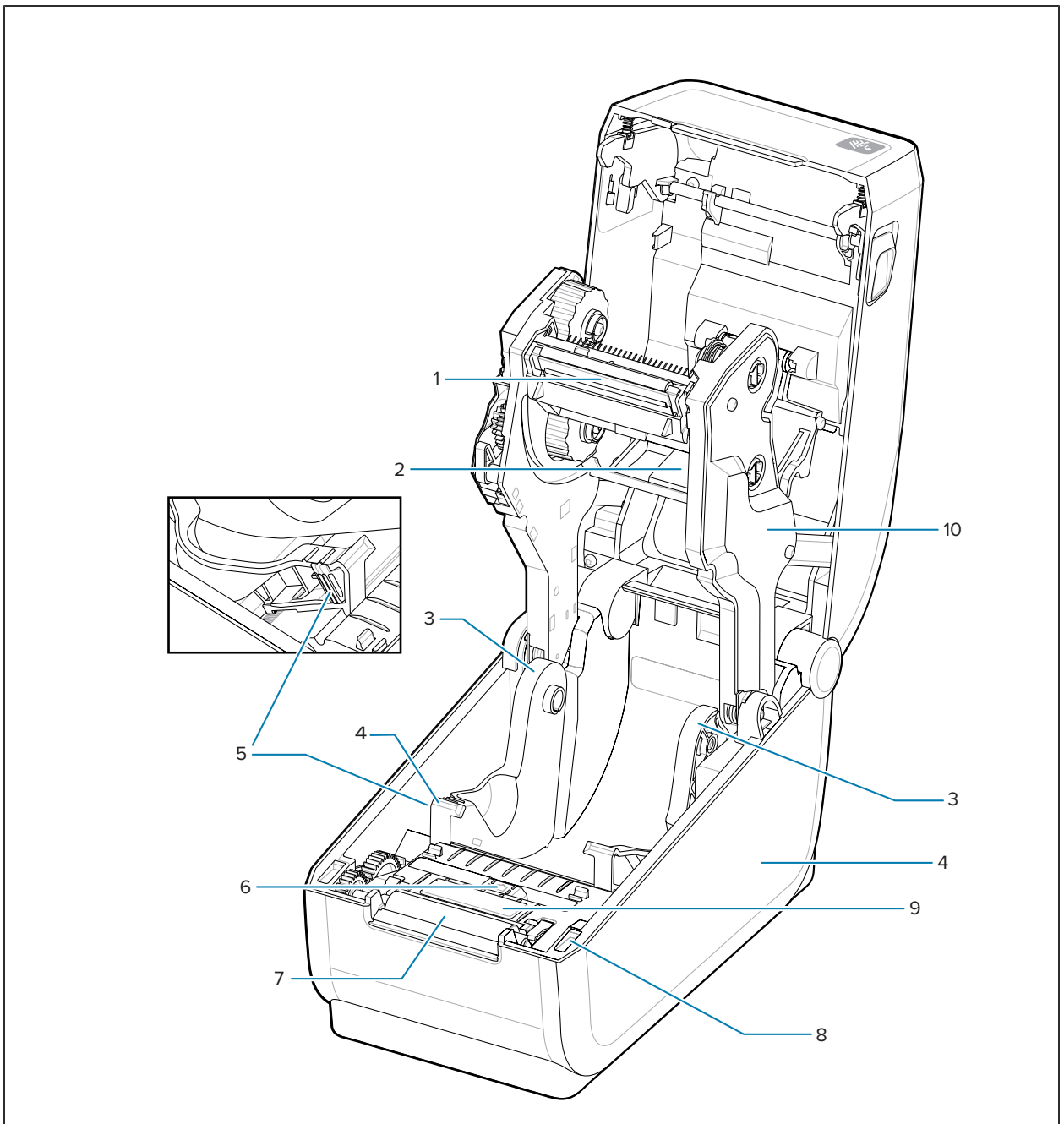


Para obtener más detalles sobre los controles de la impresora, consulte [Controles e indicadores](#) en la página 32.

Tabla 2 Funciones de la impresora externa: vista posterior

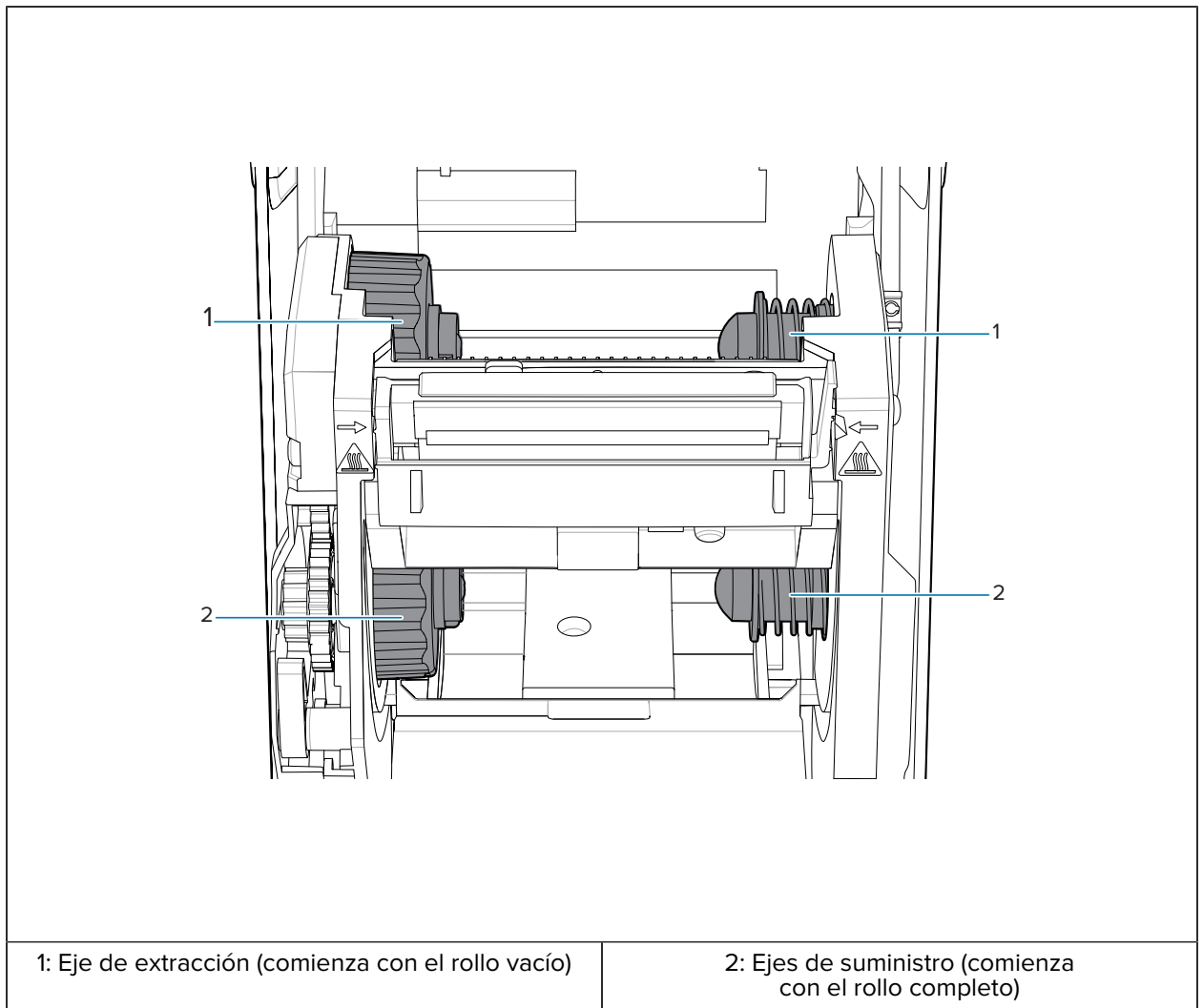
1: Pestillo de liberación	2: Receptáculo de potencia CC	3: Acceso a la ranura del módulo de interfaz y conectividad
4: Ranura de entrada de medios de plegado del ventilador	5: Botón de encendido	

Tabla 3 Funciones dentro de la impresora



1: Cabezal de impresión	2: Sensor de matriz (brecha) de la red superior (en el otro lado)	3: Soportes para rollo
4: Guías de medios	5: Ajuste de la guía de medios/parada del rollo	6: Sensor móvil (marca negra y red inferior/brecha)
7: Rollo de impulsión de la platina	8: Sensor del cabezal (interior)	9: RFID (domo de antena de lectura/escritura)
10: Transporte de unidad de cinta		

Tabla 4 Chasis de cinta: soportes de rollos de cinta



Opción de dispensador de etiquetas

La opción de Dispensador de etiqueta es un kit de actualización común para impresoras Link-OS de 4 pulgadas para la familia de impresoras.

Tabla 5 Dispensador de etiquetas cerrado

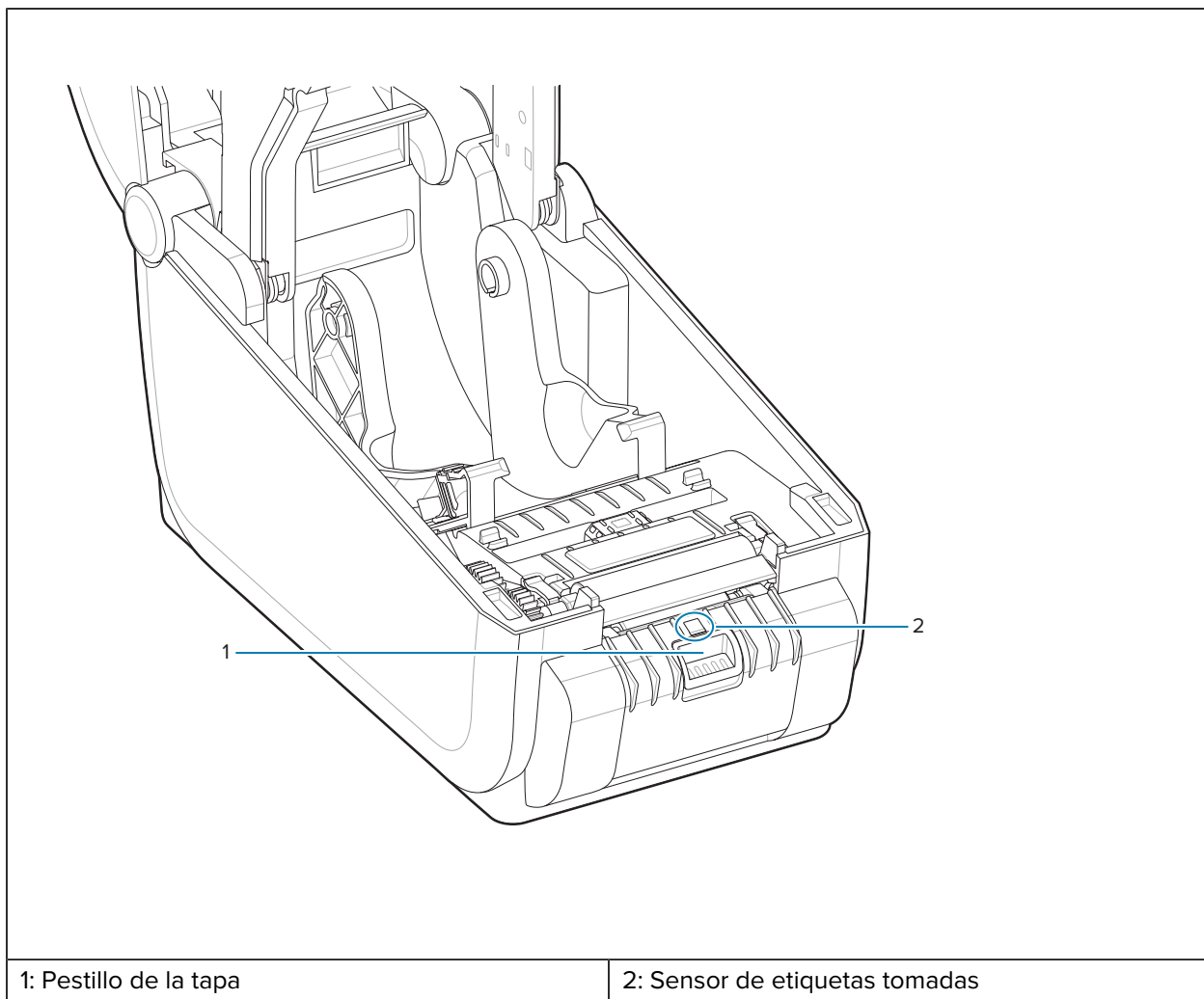
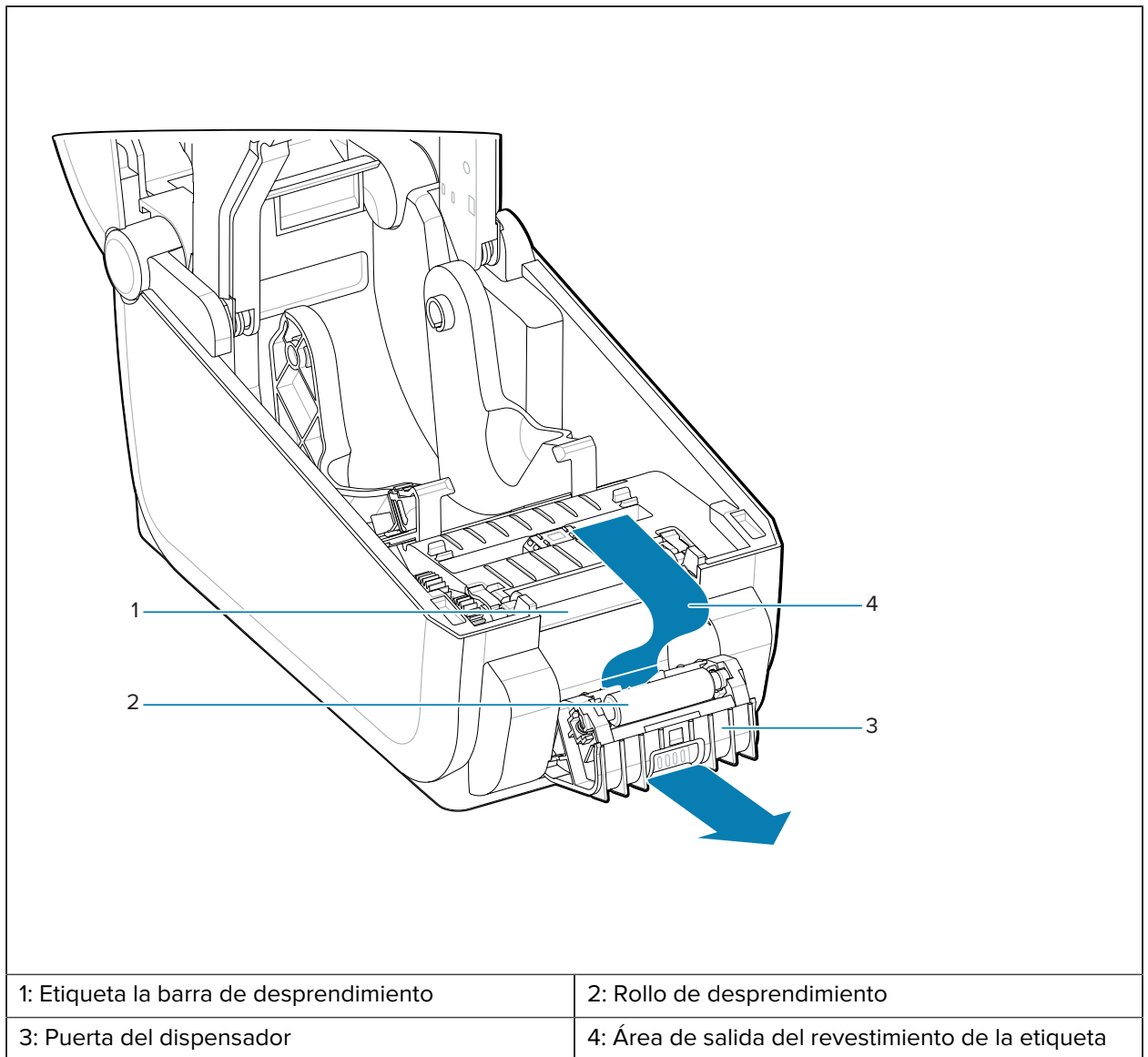


Tabla 6 Dispensador de etiqueta abierto



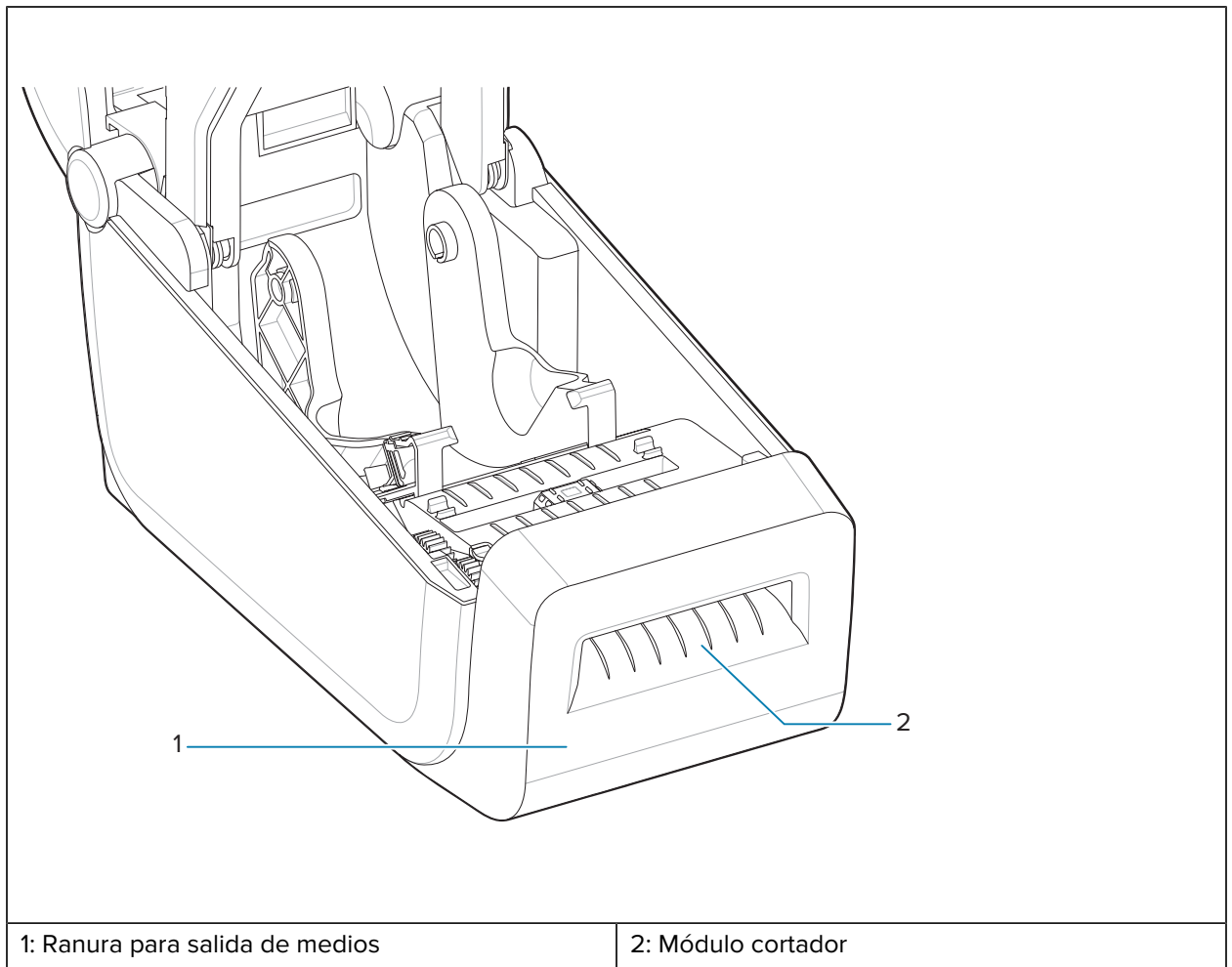
Consulte también

[Instalar las opciones de manipulación de medios para dispensar, cortar y desprender](#)

Opción de cortador

La opción Cutter (Cortador) es un kit de actualización común para impresoras Link-OS de 4 pulgadas para la familia de impresoras.

Tabla 7 Cortador



Consulte también

[Instalar las opciones de manipulación de medios para dispensar, cortar y desprender](#)

Opciones de energía ZD611r

Las impresoras de la serie ZD ofrecen opciones de energía conectadas instalables en terreno: una base de alimentación conectada o una base de alimentación de la batería. Estas opciones se conectan fácilmente con tornillos y reemplazan la fuente de alimentación que incluyó su impresora.

Opción de base de alimentación conectada

La opción Base de alimentación conectada (1) es un kit de actualización de impresora Link-OS común para la familia de impresoras ZD.

Consulte también

[Instalación de la base de alimentación conectada](#)

Opción de batería y base conectada

La opción de batería y base conectada es un kit de actualización de impresora de Link-OS común para la familia de impresoras.

Tabla 8 Impresora con batería y base de la batería

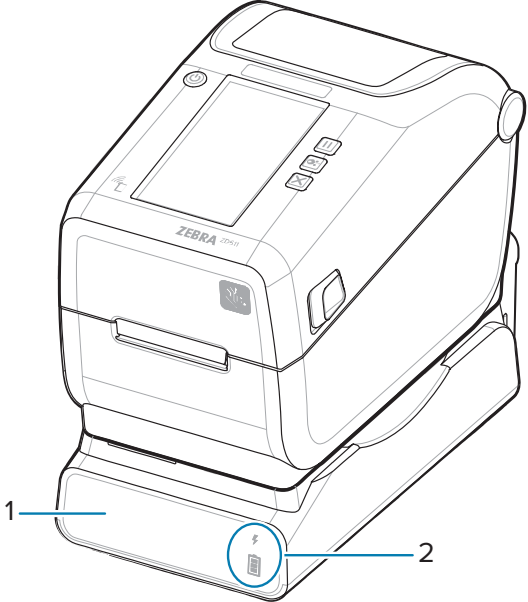
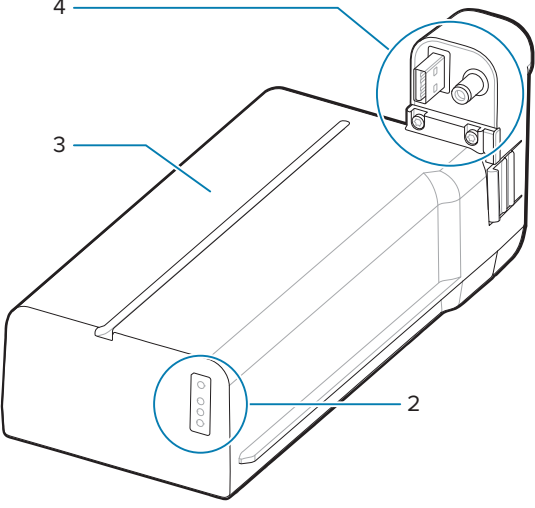
	
<p>1: Base de energía de la batería</p>	<p>3: Batería</p>
<p>2: Indicadores de estado y carga de la batería</p>	<p>4: Interfaz de alimentación</p>

Tabla 9 Inserción de la batería

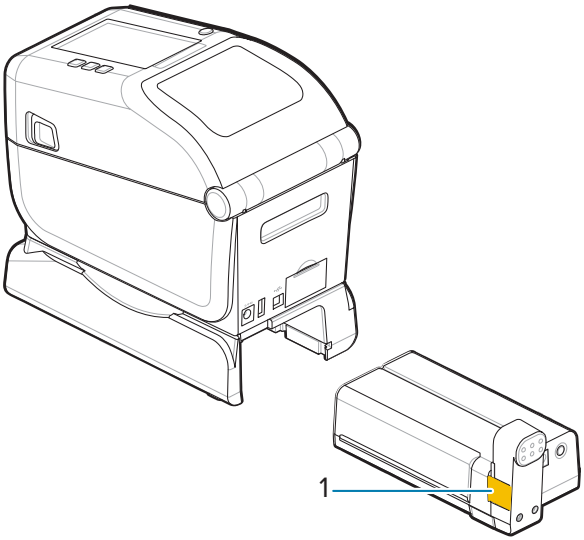
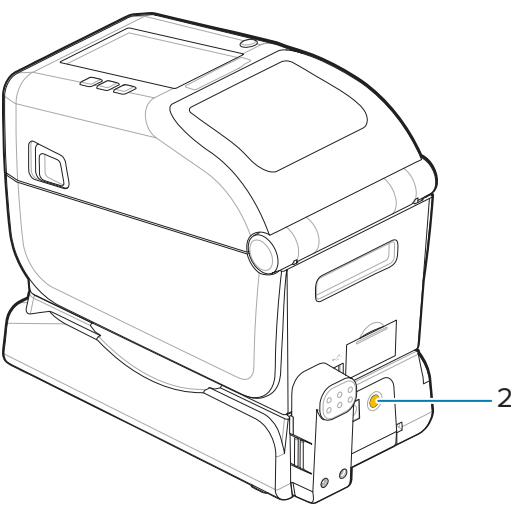
	
---	--

Tabla 9 Inserción de la batería (Continued)

1: Seguro de la batería	2: Botón de control de la batería
-------------------------	-----------------------------------



NOTA: La batería se puede cargar, revisar y configurar para el almacenamiento sin la impresora. Se necesita una fuente de alimentación de la impresora u otra fuente de alimentación de Zebra aprobada para cargar la batería.

Toque de impresión Zebra

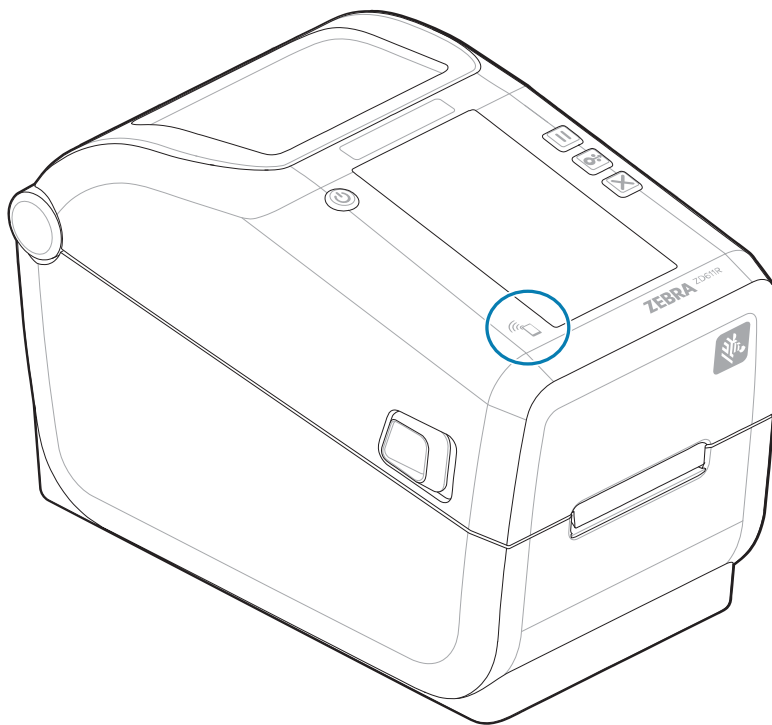
La función de impresión táctil de Zebra le permite tocar un dispositivo activado con Comunicaciones de campo cercano (NFC) como un teléfono inteligente o una tableta con el logotipo de impresión táctil de la impresora a fin de emparejar el dispositivo con la impresora.

La función de impresión táctil está disponible en modelos con Bluetooth de baja potencia instalado de fábrica. Esta función le permite utilizar el dispositivo a fin de proporcionar información para la que se le solicita e imprimir una etiqueta con esa información.



NOTA: Es posible que algunos dispositivos móviles no sean compatibles con la comunicación NFC con la impresora hasta que configure los ajustes de NFC necesarios en el dispositivo. Si tiene dificultades, consulte a su proveedor de servicios o al fabricante de su dispositivo inteligente a fin de obtener más información.

Figura 1 Ubicación de activación del lector NFC para la impresión táctil de Zebra



Datos incluidos en la etiqueta NFC codificada

- Una URL para una página web de soporte de estilo QuickHelp de Zebra
- La dirección MAC Bluetooth de baja energía de la impresora
- La dirección MAC Bluetooth Classic de la impresora (si está presente)
- La dirección MAC Wi-Fi (WLAN) de la impresora (si está presente)
- La dirección MAC Ethernet (LAN) de la impresora (si está presente)
- El SKU de la impresora: ejemplo ZD42122-D01W01EZ
- El número de serie de la impresora

Usos de la función de impresión táctil (etiqueta NFC)

- Facilita el emparejamiento Bluetooth con un dispositivo móvil compatible
- Iniciar una aplicación
- Inicie un navegador móvil en una página web

Controles e indicadores

En esta sección, se analizan los controles del usuario y sus funcionalidades.

Interfaz de usuario

Los controles principales del usuario se encuentran en la parte frontal de la impresora.

Interfaz de usuario estándar

- Esta interfaz proporciona el control y el estado básico que necesita un operador. El estado de funcionamiento de la impresora se informa mediante cinco luces indicadoras de estado con íconos. Los íconos representan varias áreas funcionales de operación. En conjunto, las luces indicadoras proporcionan una amplia gama de notificaciones de estado de la impresora cuando se utilizan en combinación. Son visibles desde una mayor distancia de la que se puede leer en una impresora con pantalla. Consulte el [Significado de los patrones de luz indicadora](#).
- Esta interfaz es compatible con las tareas del operador de reemplazo de suministros de impresión (etiquetas, papel de recibos, cinta de transferencia, etc.) cuando se lo solicite mediante dos indicadores.
- Los íconos indicadores de estado representan un área funcional del funcionamiento de la impresora.
- Las luces indicadoras de estado normalmente utilizan color para mostrar al operador el estado funcional de la impresora. Las luces indicadoras de estado pueden estar apagadas (no encendidas), rojas, verdes o ámbar (naranja/amarillo). El rojo significa que necesita atención o que no está lista. El verde significa que está lista o en funcionamiento. El ámbar (naranja/amarillo) significa que está ocupada o en un proceso activo (descarga de datos, ciclo de enfriamiento por exceso de temperatura, etc.). No se requiere la atención del operador si el indicador de estado está apagado o no encendido.
- El indicador de estado puede destellar (parpadear), desvanecerse (brillante a apagado), alternar entre colores o permanecer encendido en una variedad de patrones que, en conjunto, significan diversas actividades de la impresora y el estado de funcionamiento.
- Los botones de control se utilizan en varias combinaciones para acceder a las herramientas internas que calibran la impresora en relación con sus medios y hacen configuraciones de impresión limitadas.

Pantalla táctil en color e interfaz

- La interfaz de la pantalla táctil en color proporciona un fácil acceso a los ajustes y configuración de la impresora, y se puede personalizar para todos los tipos de usuarios. La interfaz incluye todos

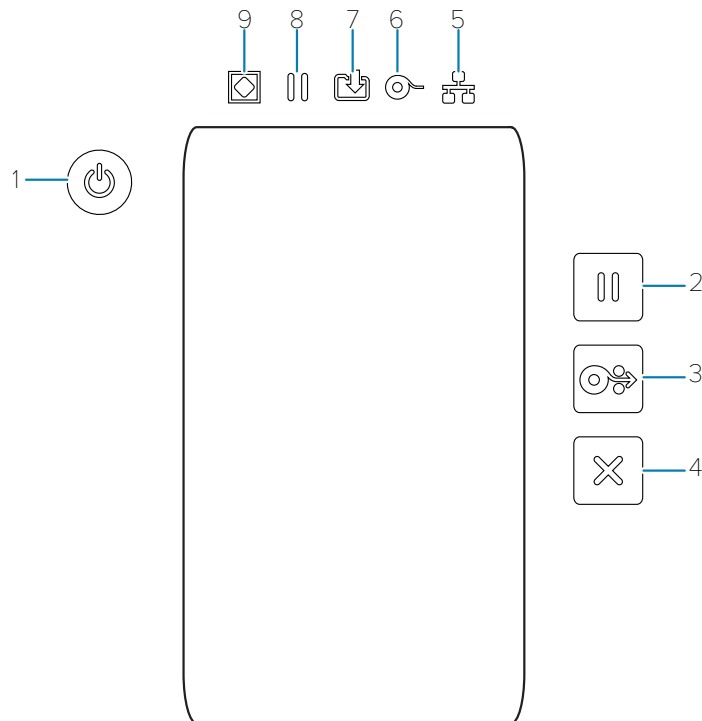
los controles e indicadores de la interfaz de usuario estándar para proporcionarle funcionalidad y comportamientos comunes para estos modelos de impresoras Link-OS.

- La opción de la pantalla proporciona el estado y los mensajes escritos de la impresora.
- La pantalla es compatible con 19 idiomas, que puede seleccionar el operador o con una programación.
- Tiene un sistema de menú. Puede realizar cambios en la configuración de la impresión (oscuridad, velocidad, etc.), ejecutar herramientas y establecer interfaces de comunicación por cable e inalámbricas (serie, Ethernet, Wi-Fi, etc.) que estén instaladas en la impresora.


ZD611R Controles de interfaz estándar

La interfaz de la impresora ZD611R proporciona el control básico y el estado de las operaciones comunes de la impresora.

Figura 2 Identificación de los controles e indicadores de la interfaz estándar




1: Botón Power (Encendido)	2: Botón Pause (Pausa)	3: Botón Feed (Avance)	4: Botón Cancel (Cancelar)	
5: Indicador de Network (Red)	6: Indicador de Supplies (Suministros)	7: Indicador de Data (Datos)	8: Indicador de Pause (Pausa)	9: Indicador de Status (Estado)

 **Botón Power (Encendido):** enciende y apaga la impresora. También se utiliza para iniciar estados de alarma y de suspensión de bajo consumo de energía.


- Encendido inicial: presione el botón **Power (Encendido)** hasta que las luces indicadoras de la impresora parpadeen. Las luces indicadoras se encienden y apagan rápidamente en varias combinaciones mientras la impresora realiza autodiagnósticos, comprobaciones de configuración e integra componentes opcionales que tardan varios segundos en completarse. El indicador **Status (Estado)** se pondrá de color verde fijo a fin de indicar que la impresora está lista para las operaciones normales de impresión.
- Energy Star (Power Mode bajo): si se presiona y suelta el botón **Power (Encendido)** una vez, la impresora entrará en el modo de energía baja Energy Star. La impresora minimizará el uso de energía. Todos los indicadores estarán apagados, excepto el indicador de estado, que cambiará lentamente entre encendido y apagado a fin de indicar el modo de Energy Star.
- Apagado con Energy Star Delayed: mantenga presionado el botón **Power (Encendido)** durante 4 o 9 segundos. El operador puede iniciar un trabajo de impresión por lotes y poner la impresora en el estado de bajo consumo de energía del modo de suspensión, una vez que el trabajo haya terminado.
- Apagado: mantenga presionado el botón **Power (Encendido)** durante 4 o 9 segundos. La impresora se apaga.
- Modo de recuperación de falla de alimentación: esta función de la impresora se activa mediante una configuración de puente de hardware en uno de los módulos de conectividad de la impresora opcionales instalados en la impresora. Consulte [Configuración del puente del modo de recuperación de falla de alimentación](#).
- La impresora se encenderá automáticamente cuando se conecte a una fuente de alimentación de CA activa (ON).
- Admite el modo de suspensión y el apagado con el modo de suspensión demorado.
- Un apagado restablece la impresora y, a continuación, ejecuta la secuencia de ENCENDIDO inicial.



NOTA: El modo de recuperación de falla de energía solo está disponible en impresoras con un módulo de conectividad de la impresora instalado en la impresora.

 **Botón Pause (Pausa):** detiene las acciones de impresión y movimiento de medios.

- Cuando presiona el botón **Pause (Pausa)**, se detienen las actividades de impresión y se coloca la impresora en un estado de pausa. La impresora completará la impresión de una etiqueta que se imprime antes de que se detenga.
- El indicador **Pause (Pausa)** se muestra en color ámbar (naranja/amarillo) para indicar el estado de pausa.
- Si se presiona el botón **Pause (Pausa)** mientras se encuentra en el estado de pausa, la impresora vuelve al funcionamiento normal. Si se imprime un trabajo de varias etiquetas (formato/formulario) u otro trabajo de impresión está a la espera de impresión en la cola de impresión, la impresora reanudará la impresión.

 **Botón FEED (AVANCE):** avanza una etiqueta (imprimir formato/formato).

- Feed One label (Cargar una etiqueta): cuando se presiona (y se suelta) el botón **FEED (AVANCE)** cuando la impresora no imprime, hace que la impresora haga avanzar el medio una (1) longitud de formato/forma en blanco (etiqueta, recibo, etiqueta, ticket, etc.).

- Advance Multiple Labels (Avanzar múltiples etiquetas): si mantiene presionado el botón **FEED (AVANCE)**, cuando la impresora no imprime, la impresora avanza hasta que se libera. Termina de avanzar a la posición inicial de la siguiente etiqueta.
- Reprint Last label (Volver a imprimir la última etiqueta) (activada mediante el comando SGD: `ezpl.reprint_mode`): el propósito previsto de esta función es permitir la reimpresión de una impresión de medios fallida. Si la impresora se queda sin medios (papel, etiquetas, cinta de transferencia, etc.), la impresora puede volver a imprimir la última etiqueta (imprimir forma/formato). El búfer de impresión que almacena la imagen de impresión disponible para reimpresión se borra cuando la impresora se apaga o se restablece.



Botón **Cancel (Cancelar)**: cancela los trabajos de impresión.

- **Cancel (Cancelar)** solo funciona cuando la impresora está en el estado Pause (Pausa).
- Cuando presiona el botón **Cancel (Cancelar)** una vez, la impresora cancela la impresión del siguiente formato en búfer de impresión.
- Si mantiene presionado botón **Cancel (Cancelar)** durante dos segundos, se cancela la impresión de TODOS los formatos pendientes.



Status Indicator (Indicador de estado): indicador de estado principal para el estado general de la impresora y el estado de funcionamiento. Este indicador también se conoce como indicador de potencia.

- Verde: Listo para la impresión y la actividad de datos.
- Verde, cambia lentamente entre encendido y apagado: La impresora está en modo de suspensión.
- Rojo: Falta de medios, error de detección de medios, cabezal (cubierta/cabezal de impresión) abierto, error de corte, falla de la autenticación del cabezal de impresión.
- Ámbar: Cabezal de impresión sobre temp. (temperatura), falla en el elemento del cabezal de impresión, fuera de la memoria mientras se almacena contenido (formatos, gráficos, fuentes, etc.) y falla de alimentación de interfaz para puertos serie o host de USB.
- Parpadeo en color ámbar: Cabezal de impresión bajo temperatura (temperatura).
- Rojo parpadeante: Cabezal de impresión sobre temp. (temperatura): este estado se acopla con un indicador parpadeante en color rojo de **Pause (Pausa)**. Requiere enfriamiento y reinicio de la impresora.



Pause Indicator (Indicador de pausa): la impresora está en modo de pausa cuando la luz indicadora de **Pause (Pausa)** está encendida. Se puede cancelar una etiqueta (formulario de impresión) o todas las etiquetas (formularios de impresión) en la cola del búfer de impresión cuando el indicador **Pause (Pausa)** está activado con el botón **Cancel (Cancelar)**.


- Ámbar: La impresora está en pausa. Las rutinas de impresión, avance de etiquetas (avanzada) y otras etiquetas se suspenden hasta que se elimina el estado de pausa con el botón **Pause (Pausa)**.
- Rojo parpadeante: Cabezal de impresión sobre temp. (temperatura): este estado se acopla con un indicador parpadeante en color rojo de **Status (Estado)**. Requiere enfriamiento y reinicio de la impresora.




Data Indicator (Indicador de datos): indica el estado de la actividad de transferencia de datos.

- Apagado: Los datos no se transfieren.
- Verde: Una operación de comunicación de datos no ha terminado, pero no se está transfiriendo de forma activa.
- Verde parpadeante: Las comunicaciones de datos están en proceso.

- Parpadeo en color ámbar: Se agotó la memoria mientras almacenaba contenido (formatos, gráficos, fuentes, etc.).

 **Supplies Indicator (Indicador de suministros):** Indica medios (etiqueta, recibo, tags, cinta de transferencia, cartucho de cinta, etc.).

- Rojo: Hay una condición de falta de medios.
- Rojo parpadeante: Falta de cinta.

 **Network Indicator (Indicador de red):** indica la actividad y el estado de la red.

- Ámbar: Se detectó una conexión Ethernet (LAN) base 10.
- Verde: Se detectó una conexión Ethernet (LAN) 10/100 o cuando Wi-Fi (WLAN) tiene una señal fuerte y está conectado.
- Rojo: cuando se produce una falla de Ethernet (LAN) o Wi-Fi (WLAN).
- Parpadeo de color rojo: durante la asociación Wi-Fi (WLAN).
- Parpadeo de color ámbar: durante la autenticación de Wi-Fi (WLAN).
- Parpadeo de color verde: cuando se completa la conexión Wi-Fi (WLAN), pero tiene una señal débil.

Significado de los patrones de luz indicadora

Todas las impresoras de escritorio Link-OS tienen cinco indicadores de estado comunes.

Estos cinco indicadores sirven para identificar problemas. Los indicadores individuales indican el área general de interés. Los indicadores pueden estar apagados o encendidos en una variedad de patrones de iluminación de rojo, verde o ámbar (naranja/amarillo). Los indicadores de estado pueden destellar (parpadear), desvanecerse (brillante a apagado), alternar entre colores o solo permanecer encendidos. La información de estado que representan estos patrones de iluminación se detalla en esta sección.

Estado: condiciones operativas típicas

Impresora lista



La impresora está encendida y lista para imprimir.

Pausa



La impresora está en pausa. El operador debe presionar el botón **Pause (Pausa)** para reanudar las operaciones de impresión.

Retirar el medio de impresión



El suministro de medios (etiquetas, recibos, tag, boletos, etc.) se agotó. La impresora necesita atención y no puede continuar sin la intervención del usuario.

Transfiriendo datos



Las comunicaciones de datos están en proceso.

Transferencias de datos pausadas



Una operación de comunicación de datos no ha terminado, pero no se está transfiriendo de forma activa.

Memoria insuficiente



Se agotó la memoria mientras almacenaba contenido (formatos, gráficos, fuentes, etc.).

Cubierta o cabezal de impresión (PH) abierto



La cubierta (cabezal de impresión) está abierta. La impresora necesita atención y no puede continuar sin la intervención del usuario.

Error de corte (unida)



La hoja de corte está unida y no se mueve de forma correcta.

Estado: funcionamiento del cabezal de impresión



PRECAUCIÓN: Superficie caliente: el cabezal de impresión se calienta durante la impresión. Para evitar daños en el cabezal de impresión y el riesgo de lesiones personales, evite tocar el cabezal de impresión. Utilice solo el lápiz de limpieza para realizar el mantenimiento del cabezal de impresión.

Cabezal de impresión con exceso de temperatura



Se agotó la memoria mientras almacenaba contenido (formatos, gráficos, fuentes, etc.).

Cabezal de impresión con baja temperatura



El cabezal de impresión tiene baja temperatura. Por lo general, el entorno operativo está por debajo de la temperatura operativa mínima de la impresora.

Cabezal de impresión apagado



El cabezal de impresión tiene exceso de temperatura. Apague la impresora. Espere varios minutos para permitir que la impresora se enfríe por completo, y luego enciéndala.

Error de resolución del cabezal de impresión



La impresora no puede leer el tipo de resolución del cabezal de impresión (ppp). El cabezal de impresión se reemplazó de forma incorrecta o no es un cabezal de impresión de Zebra.

Error de cabezal de impresión no autorizado



El cabezal de impresión se reemplazó por uno que no es un cabezal de impresión original de Zebra. Instale un cabezal de impresión original de Zebra para continuar.

Estado: opción Bluetooth de baja energía (BTLE)

Bluetooth de baja energía emparejado



Bluetooth de baja energía se ha emparejado.

Bluetooth de baja energía no pudo emparejarse



Bluetooth de baja energía no se pudo emparejar.

Estado: opción Ethernet (LAN)

Ethernet (LAN) sin enlace



No hay ningún enlace Ethernet disponible. La luz del estado **NETWORK (RED)** está apagada

Enlace de 100base con Ethernet (LAN)



Se encontró un enlace 100base.

Enlace de 10base con Ethernet (LAN)



Se encontró un enlace 10base.

Error de enlace Ethernet (LAN)



Existe una condición de error. La impresora no está conectada a su red.

Estado: opción Wi-Fi (WLAN)

Conexión Wi-Fi a WLAN



La luz parpadea en rojo mientras la impresora se asocia con la red.

La impresora cambia al modo de autenticación con un cambio a ámbar intermitente.



Luego, la luz parpadea en amarillo mientras la impresora se autentica en la red.

Enlace fuerte de 100base con Wi-Fi (WLAN)



La impresora está conectada a su red y la señal Wi-Fi es fuerte.

Enlace débil de 100base con Wi-Fi (WLAN)



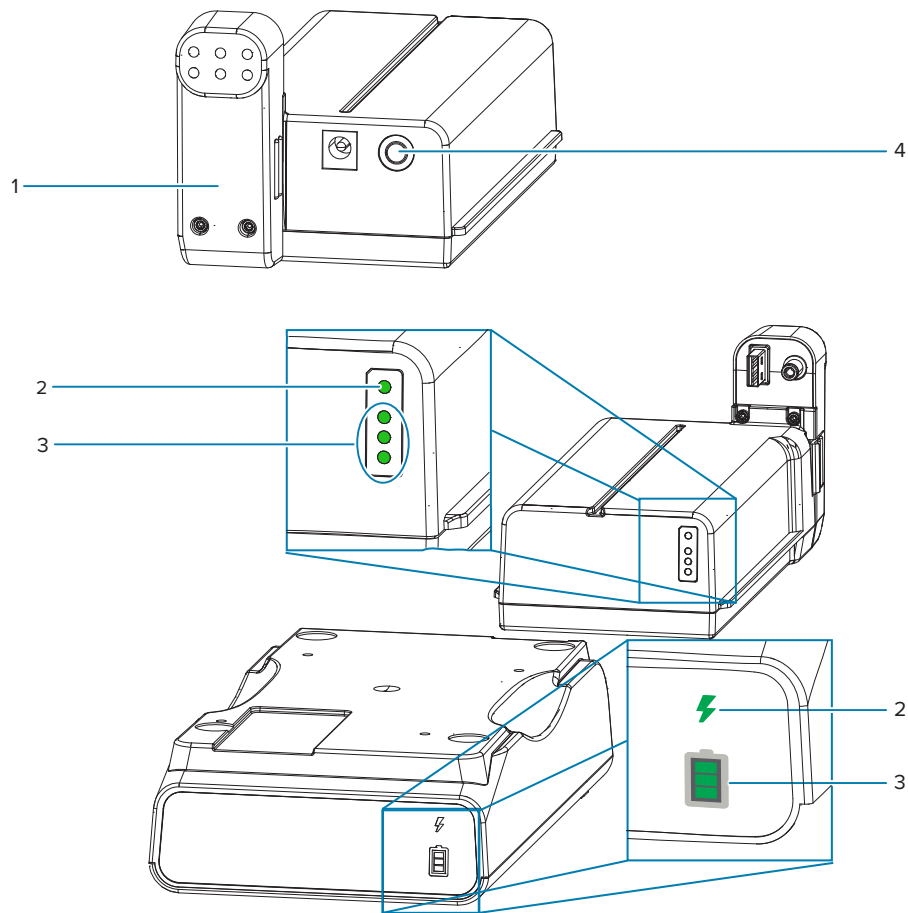
La impresora está conectada a su red y la señal Wi-Fi es débil.

Indicadores y controles de la batería

La batería utiliza la fuente de alimentación de la impresora y su botón de control único.

El accesorio opcional de la batería de la impresora tiene una interfaz de usuario sencilla, con un botón y cuatro luces indicadoras LED que sirven para controlar y mostrar el estado y la condición de la batería. La batería funciona como un UPS (sistema de alimentación ininterrumpida) para la impresora. Para obtener más información sobre el uso de la batería con la impresora y los modos de ahorro de energía (modo de suspensión, apagado, etc.), consulte [Imprimir con la base de la batería conectada y la opción de batería](#) en la página 180.

Figura 3 Controles de la batería



1: Vista trasera de la batería	2: Indicador Battery Health (Estado de la batería)
3: Indicadores Charge Level (Nivel de carga)	4: Botón Battery Control (Control de la batería)

● Botón Battery Control (Control de la batería)

El botón lo ayuda a controlar la batería, tanto dentro como fuera de la impresora.

- **Batería encendida:** presione y suelte.
 - Enciende (activa la alimentación) la batería desde los modos de suspensión o apagado. Se verifica el estado de la batería y de la carga. Todos los indicadores de batería parpadean y se apagan al mismo tiempo 3 veces. El operador tiene ahora un minuto para encender la impresora antes de que la batería vuelva al modo de suspensión o apagado anterior.
 - La batería muestra el nivel de carga de la batería durante los primeros diez (10) segundos después de que se hayan completado las verificaciones internas del estado de la batería
 - **Modo de apagado:** mantenga presionado el botón durante 10 u 11 segundos y suéltelo. La batería comienza a apagarse y aproximadamente tres segundos después, todos los LED de la batería parpadearán tres veces para que sepa que la batería se ha apagado.

Indicador Battery Health (Estado de la batería)

Muestra el estado de carga de la batería y el estado de la batería.

- Verde: buen estado, carga completa y lista para funcionar.
- Ámbar: cargando (la impresora está apagada).
- Rojo: la batería tiene un error interno. Retire la batería y consulte [Solución de problemas](#) **Solución de problemas**.
- Rojo intermitente: error de carga, temperatura superior o inferior, error de monitoreo interno, etc.

Indicador Charge Level (Nivel de carga) de la batería

Muestra el estado de carga de la batería y el estado de la batería.

- Tres barras verdes encendidas, sin intermitencia: la batería está completamente cargada. La batería termino de cargarse
- Dos barras verdes encendidas con la barra superior parpadeando. Menos de una carga completa.
- Una barra verde parpadea: es hora de cargar la batería.
- No hay barras iluminadas: la batería necesita cargarse, pero el indicador **Battery Health (Estado de la batería)** parpadea cuando se presiona el botón **Battery Control (Controles de la batería)**. La impresora no se puede encender.
- Ámbar: cargando.

Controles y pantalla táctil en color

La **Color Touch Display (Pantalla táctil en color)** opcional de la impresora proporciona un fácil acceso a las funciones de la impresora, ejecuta trabajos de impresión, utiliza asistentes y proporciona una pantalla visualmente interactiva a fin de ayudar en las tareas de trabajo y la solución de problemas.

Pantalla de inicio

La pantalla **Home (Inicio)** de la impresora muestra el estado actual de la impresora y le permite acceder a los menús de la impresora. Puede girar la imagen de la impresora en 360 grados para verla desde todos los ángulos.

Figura 4 Estado de la impresora



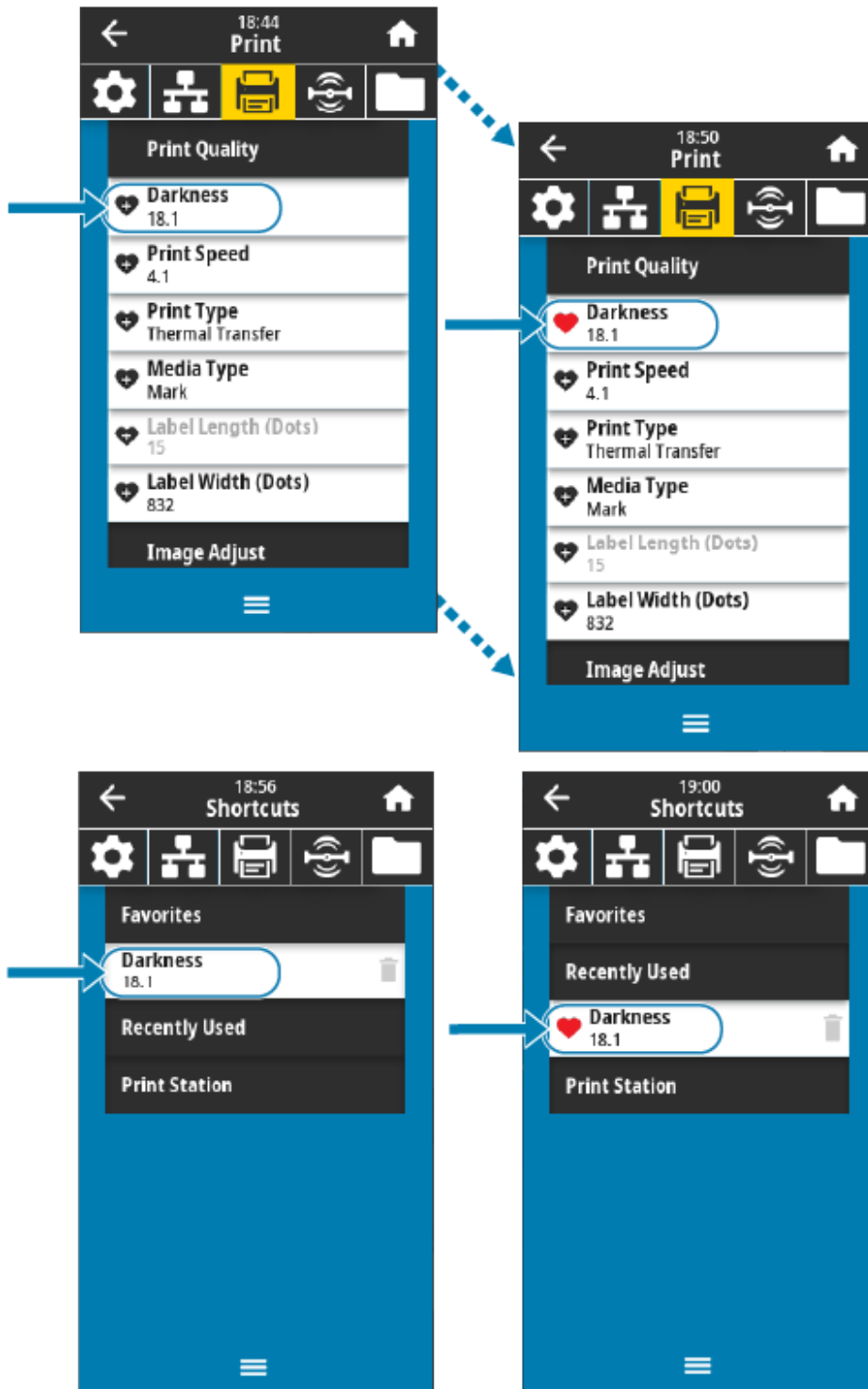
Figura 5 Información de la impresora



Las impresoras con la interfaz opcional **Color Touch Display (Pantalla táctil en color)** incluyen las siguientes funciones:

- Los indicadores de estado y controles **Standard Interface (Interfaz estándar)** de la impresora proporcionan un acceso rápido y fácil a las operaciones comunes impresas.
- La **Color Touch Display (Pantalla táctil en color)** interactiva muestra el estado de funcionamiento normal de la **Home Screen (Pantalla de inicio)** con acceso a:
 - **Print Status (Estado de impresión)** y **Printer Info (Información de la impresora)** (información)
 - **Menu (Menú)**: se utiliza para establecer y controlar la impresión y las comunicaciones
 - **Wizards (Asistentes)**: le permite cambiar la configuración de la impresora mediante mensajes. Consulte [Asistentes para impresoras](#) en la página 45.
 - **Shortcuts (Accesos directos)**: le permite acceder rápidamente a los elementos más recientes del menú y guardar sus favoritos. Toque el ícono **Heart (Corazón)** oscurecido junto a un elemento del menú para guardarlo en la lista de favoritos. Los artículos en los favoritos se muestran en el orden en que se guardaron.

Figura 6 Programar Shortcuts (Atajos)



- La **Color Touch Display (Pantalla táctil en color)** muestra los mensajes del operador **Alerts and Error (Alertas y error)**.
 - Si el color de fondo de **Home Screen (Pantalla de inicio)** es amarillo o rojo, la impresora está en estado de alerta o error. Para obtener más información, consulte [Resolución de alertas y errores](#) en la página 222.
 - Muestra un enlace rápido a las instrucciones en línea y "How to... (Cómo...)" videos para acceder desde dispositivos móviles.
 - Acceso a la ayuda a bordo.

Muestra el acceso directo recién establecido en el menú **Shortcuts (Accesos directos)**.

Asistentes para impresoras

Los asistentes de la impresora pueden guiarlo a través del proceso de configuración para diversas configuraciones y funciones de la impresora.

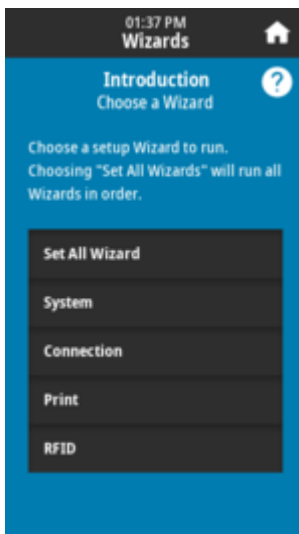


IMPORTANTE: Cuando utilice los asistentes, no envíe datos a la impresora desde el host. Para obtener los mejores resultados, utilice medios de ancho completo que ejecuten Print o Set All Wizards. Si el medio es más corto que una imagen que se va a imprimir, es posible que la imagen se corte o se imprima en varias etiquetas.

Están disponibles los siguientes asistentes:

- **Set All Wizard (Establecer todos los asistentes):** ejecuta todos los asistentes en secuencia.
- Asistente **System (Sistema):** establece la configuración del sistema operativo no relacionada con la impresión.
- Asistente **Connection (Conexión):** configura las opciones de conectividad de la impresora.
- Asistente **Print (Imprimir):** configura los parámetros y funciones clave de impresión. Consulte Ejecutar el asistente de impresión e Imprimir una etiqueta de prueba.
- Asistente **RFID:** configura las operaciones del subsistema RFID.

En la pantalla **Home (Inicio)**, toque **Wizards (Asistentes)** para ver las opciones disponibles. Para obtener más información acerca de la configuración individual establecida por cualquiera de los asistentes, consulte [Menús del usuario](#) en la página 46.



Menús del usuario

Use los menús del usuario de la impresora para configurar la impresora.

Consulte las siguientes secciones del menú:

- **Sistema**
- **Conexión**
- **Imprimir**
- **RFID**
- **almacenamiento**



Las descripciones del menú del usuario incluyen otras formas de cambiar la misma configuración cuando existen otras opciones. También puede utilizar los asistentes de la impresora para cambiar algunos de los ajustes. (Consulte [Asistentes para impresoras](#) en la página 45).

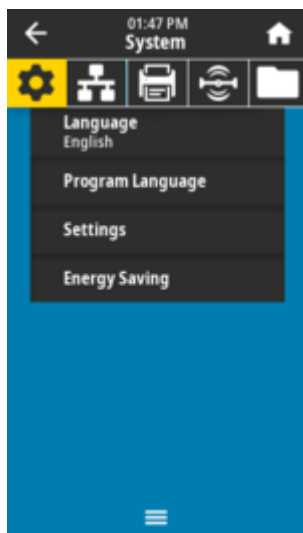
Consulte también

[Guía de programación de Zebra en zebra.com/manuals](http://zebra.com/manuals)

[Guía del usuario de los servidores de impresión por cable e inalámbricos de ZebraNet en zebra.com/manuals](http://zebra.com/manuals)

Menús del sistema

Utilice los elementos del menú System (sistema) a fin de configurar la función de la impresora, las opciones operativas, los idiomas y los valores predeterminados de restauración.

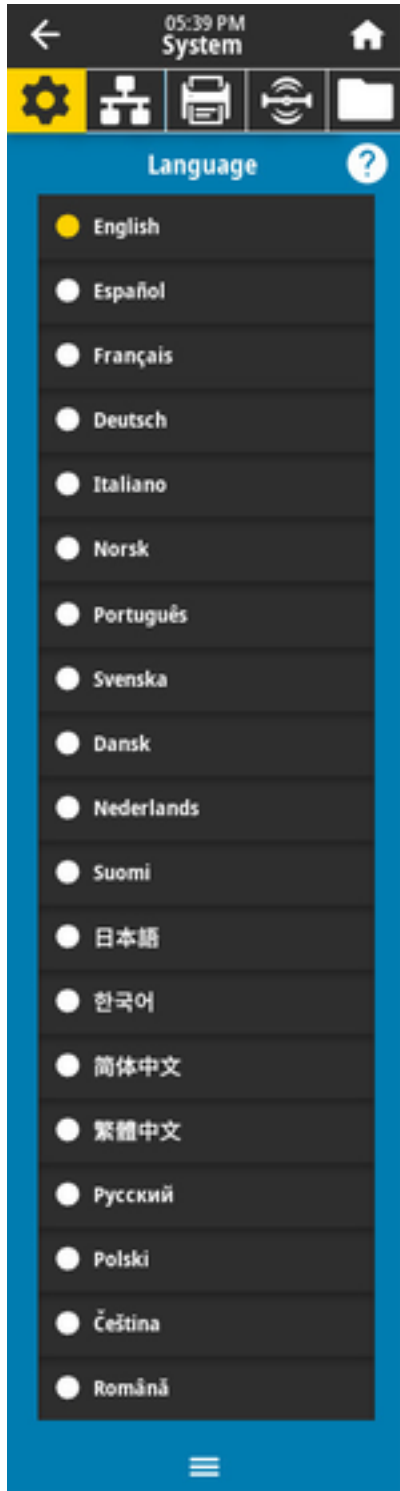


System (Sistema) > Language (Idioma)

Utilice esta configuración para seleccionar entre 19 opciones de idioma a fin de mostrar e imprimir información.



NOTA: Las selecciones de idioma para este parámetro se muestran por nombre de idioma en el idioma del nombre mostrado.



Valores aceptados:

INGLÉS, ESPAÑOL, FRANCÉS, ALEMÁN, ITALIANO, NORUEGO, PORTUGUÉS, SUECO, DANÉS, HOLANDÉS, FINÉS, CHECO, JAPONÉS, COREANO, RUMANO, RUSO, POLACO, CHINO SIMPLIFICADO, CHINO TRADICIONAL

Comandos ZPL relacionados:

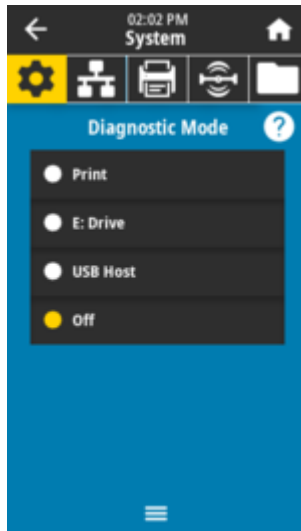
^KL

Página web de la impresora:

View and Modify Printer Settings (Ver y modificar la configuración de la impresora) > General Setup (Configuración general) > Language (Idioma)

System (Sistema) > Program Language (Idioma del programa) > Diagnostic Mode (Modo de diagnóstico)

Utilice el modo de diagnóstico de comunicaciones para permitir que la impresora emita toda la comunicación como datos impresos para la solución avanzada de problemas.



Valores aceptados:

Imprimir, unidad E., host de USB, apagado

Comandos ZPL relacionados:

Solo para diagnóstico de impresión: ~JD para activar, ~JE para desactivar

Página web del servidor de impresión:

View and Modify Printer Settings (Ver y modificar la configuración de la impresora) > General Setup (Configuración general) > Language (Idioma)

Teclas del panel de control:

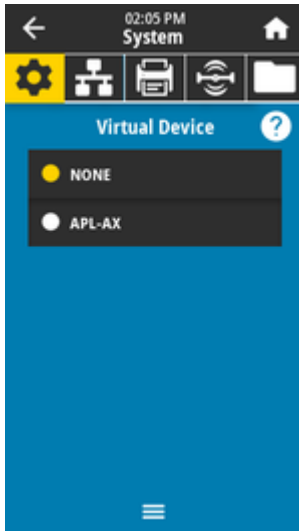
Solo para diagnóstico de impresión: Mantenga presionado PAUSE (PAUSA) + FEED (AVANCE) durante 2 segundos cuando la impresora esté en el estado Ready (Preparado).

Consulte también

[Uso del modo de prueba de diagnóstico](#)

System (Sistema) > Program Language (Idioma del programa) > Virtual Device (Dispositivo virtual)

Si hay aplicaciones de dispositivo virtual instaladas en la impresora, puede verlas o activarlas y desactivarlas desde este menú de usuario.

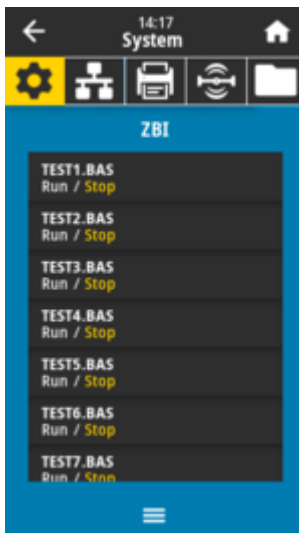


Valores aceptados:

NONE o cualquier dispositivo virtual de Link-OS estarán en una lista aquí

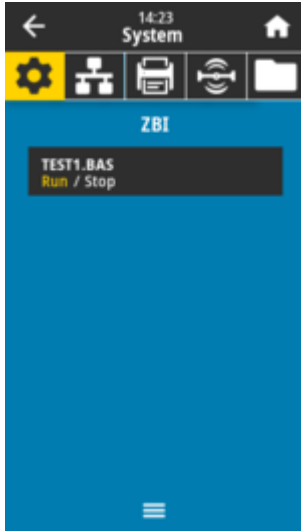
System (Sistema) > Program Language (Idioma del programa) > ZBI

El intérprete básico de Zebra (ZBI 2.0) es una opción de programación que se puede adquirir para la impresora.



Si los programas de ZBI se descargaron en la impresora, seleccione uno a fin de ejecutarlo con este elemento del menú. Si no existe ningún programa en la impresora, se indica *NONE*.

Cuando los programas de ZBI se descargan, pero ninguno se ejecuta, la impresora muestra todos los programas disponibles. Para ejecutar uno de ellos, toque **Run (Ejecutar)** (resaltado en blanco) bajo el nombre del programa.



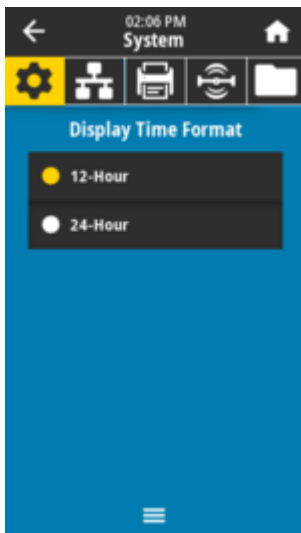
Después de que se ejecuta un programa, solo aparece dicho programa. Toque **Stop (Detener)** (resaltado en blanco) para finalizar el programa.

Comando SGD utilizado:

`zbi .key` (identifica si la opción ZBI 2.0 está activada o desactivada en la impresora)

System (Sistema) > Settings (Configuración) > Display Time Format (Formato de pantalla de hora)

Utilice esta configuración para seleccionar el formato de hora que utiliza la impresora.



Valores aceptados:

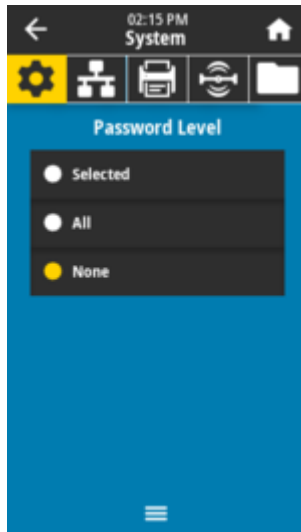
12 horas, 24 horas

Comando SGD utilizado:

`device.idle_display_value`

System (Sistema) > Settings (Configuración) > Password Level (Nivel de contraseña)

Utilice esta configuración para seleccionar el nivel de protección de contraseña para los elementos del menú del usuario.



Valores aceptados:

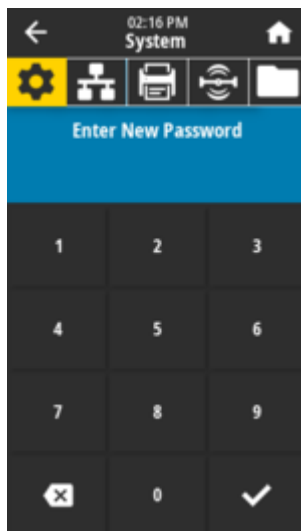
Seleccionado, Todo, Ninguno

Comandos ZPL relacionados:

^KP (para cambiar la contraseña de la impresora)

System (Sistema) > Settings (Configuración) > Set Password (Establecer contraseña)

Establezca una nueva contraseña de la impresora para los elementos de menú protegidos por el parámetro anterior.



Valores aceptados:

Números de 0 a 9

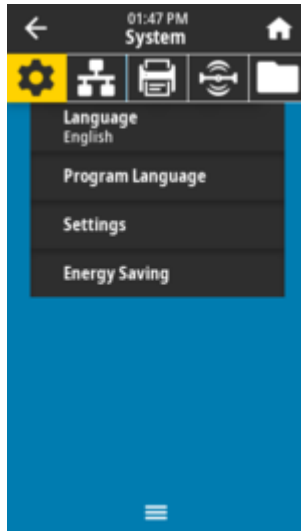
La contraseña predeterminada de la impresora es 1234.

Comandos ZPL relacionados:

^KP

System (Sistema) > Settings (Configuración) > Power Up Action (Acción de encendido)

Establezca la acción que debe realizar la impresora durante la secuencia de encendido.



Valores aceptados:

CALIBRATE: ajusta los niveles y umbrales del sensor, determina la longitud de la etiqueta y envía los medios a la siguiente web.

FEED: alimenta las etiquetas al primer punto de registro.

LENGTH: determina la longitud de la etiqueta mediante los valores del sensor actual y envía los medios a la siguiente web.

NO MOTION: indica a la impresora que no mueva el medio. Debe asegurarse de forma manual de que la web esté colocada correctamente o presionar el botón **FEED (AVANCE)** para posicionar la siguiente web (espacio de etiqueta).

SHORT CAL: establece los umbrales de medios y web sin ajustar la ganancia del sensor, determina la longitud de la etiqueta y envía los medios a la siguiente web.

Comandos ZPL relacionados:

^MF

Comando SGD utilizado:

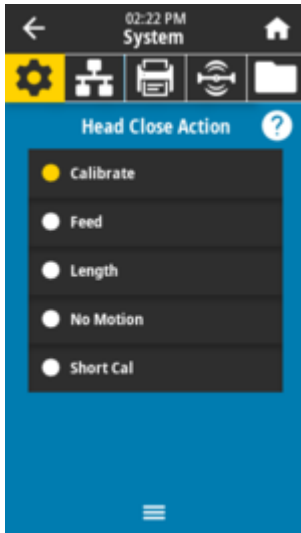
`ezpl.power_up_action`

Página web de la impresora:

View and Modify Printer Settings (Ver y modificar la configuración de la impresora) > Calibration (Calibración)

System (Sistema) > Settings (Configuración) > Head Close Action (Acción de cierre del cabezal)

Establezca la acción que debe realizar la impresora cuando se cierre el cabezal de impresión.



Valores aceptados:

CALIBRATE: ajusta los niveles y umbrales del sensor, determina la longitud de la etiqueta y envía los medios a la siguiente web.

FEED: alimenta las etiquetas al primer punto de registro.

LENGTH: determina la longitud de la etiqueta mediante los valores del sensor actual y luego envía los medios a la siguiente web.

NO MOTION: indica a la impresora que no mueva el medio. Debe asegurarse de manera manual de que la web esté colocada correctamente o presionar el botón **FEED (AVANCE)** para posicionar la siguiente web (espacio entre etiqueta)

SHORT CAL: establece los umbrales de medios y web sin ajustar la ganancia del sensor, determina la longitud de la etiqueta y envía los medios a la siguiente web.

Comandos ZPL relacionados:

`^MF`

Comando SGD utilizado:

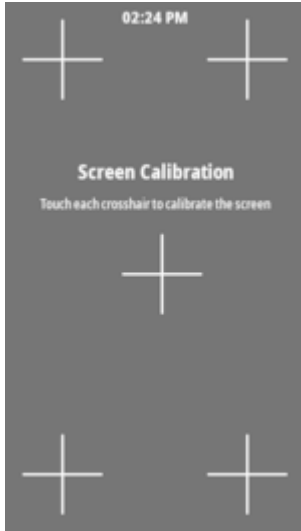
`ezpl.head_close_action`

Página web de la impresora:

View and Modify Printer Setting (Ver y modificar la configuración de la impresora) > Calibration (Calibración)

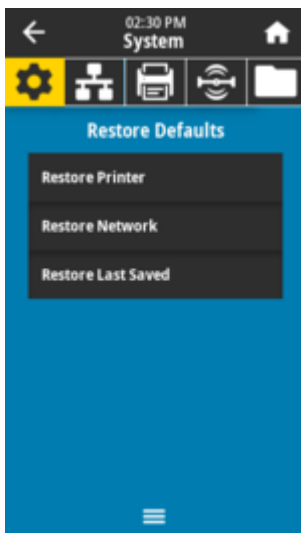
System (Sistema) > Settings (Configuración) > Screen Calibration (Calibración de pantalla)

Toque cada **crosshair** para mover y calibrar la posición de visualización en la pantalla.



System (Sistema) > Settings (Configuración) > Restore Defaults (Restablecer valores predeterminados)

Restablezca la configuración de red, servidor de impresión e impresora específica a los valores predeterminados de fábrica.



IMPORTANTE: Tenga cuidado al cargar los valores predeterminados, ya que deberá volver a cargar todos los ajustes que haya cambiado de forma manual. Este elemento del menú está disponible a través de dos menús de usuario con diferentes valores predeterminados para cada uno.

Valores aceptados:

PRINTER: restaura todos los valores de la impresora que no sean los de la red a los valores predeterminados de fábrica. Tenga cuidado al cargar los valores predeterminados, ya que deberá volver a cargar todos los ajustes que haya cambiado de forma manual.

NETWORK: reinicia el servidor de impresión por cable o inalámbrico de la impresora. Con un servidor de impresión inalámbrico, la impresora también se asocia con su red inalámbrica.

LAST SAVED: carga los ajustes del último guardado permanente.

NO MOTION: indica a la impresora que no mueva el medio. Debe asegurarse de manera manual de que la web esté colocada correctamente o presionar el botón **FEED (AVANCE)** para posicionar la siguiente web (espacio entre etiqueta)

SHORT CAL: establece los umbrales de medios y web sin ajustar la ganancia del sensor, determina la longitud de la etiqueta y envía los medios a la siguiente web.

Comandos ZPL relacionados:

PRINTER: ^JUF

NETWORK: ^JUN

LAST SAVED: ^JUR

Teclas del panel de control:

PRINTER: mantenga presionado **FEED (AVANCE)** + **PAUSE (PAUSA)** durante el encendido de la impresora para restablecer los parámetros de la impresora a los valores de fábrica.

Página web de la impresora:

PRINTER: **View and Modify Printer Settings (Ver y modificar la configuración de la impresora)** >

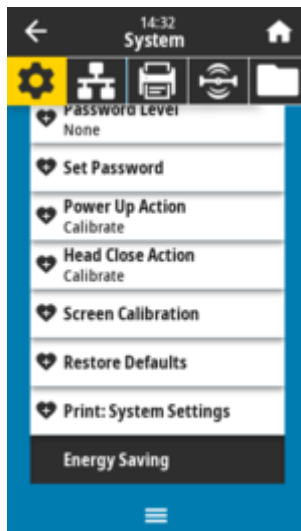
Restore Default Configuration (Restablecer la configuración predeterminada)

NETWORK: **Print Server Settings (Configuración del servidor de la impresora)** > **Reset Print Server (Restablecer el servidor de la impresora)**

LAST SAVED: **View and Modify Printer Settings (Ver y modificar la configuración de la impresora)** > **Restore Saved Configuration (Restaurar la configuración guardada)**

System (Sistema) > Settings (Configuración) > Print: (Imprimir:) System Settings (Configuración del sistema)

Imprime un informe de configuración de la impresora.



Comandos ZPL relacionados:

~WC

Teclas del panel de control:

Mantenga pulsado **CANCEL (CANCELAR)** durante 2 segundos durante el encendido de la impresora.

Mantenga presionado **FEED (AVANCE)** + **CANCEL (CANCELAR)** durante 2 segundos cuando la impresora esté en el estado Ready (Preparado).

Página web de la impresora:

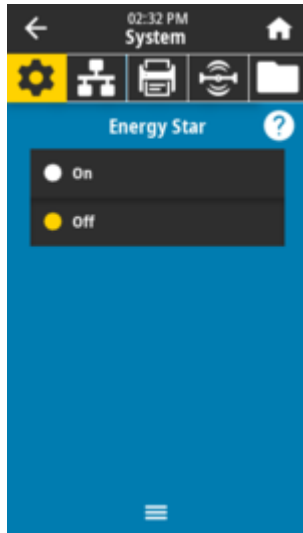
View and Modify Printer Settings (Ver y modificar la configuración de la impresora) > **Print Listings on Label (Impresión del listado en la etiqueta)**

Consulte también

[Uso de los informes de configuración de ZPL](#)

System (Sistema) > Energy Saving (Ahorro de energía) > Energy Star

Cuando el modo Energy Star está activado, la impresora entra en modo de suspensión después de un período de espera, lo que reduce el consumo de energía. Presione cualquier botón en el panel de control para que la impresora vuelva al estado activo.



Valores aceptados:

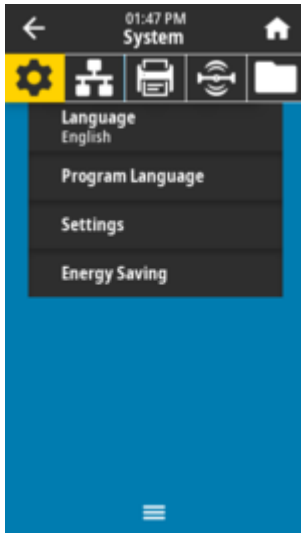
ON, OFF

Comando SGD utilizado:

```
power.energy_star.enable  
power.energy_star.timeout
```

Menús de conexión

Utilice este menú a fin de establecer los parámetros de conexión para la comunicación con la impresora por cable e inalámbrica (Wi-Fi y Bluetooth).

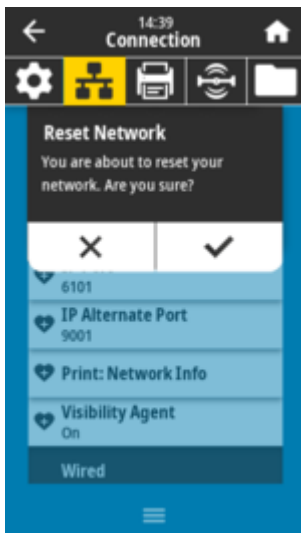


Connection (Conexión) > Networks (Redes) > Reset Network (Restablecer red)

Esta opción restablece el servidor de impresión por cable o inalámbrico y guarda todos los cambios que haya realizado en cualquier configuración de red.



IMPORTANTE: Debe restablecer el servidor de impresión para permitir que los cambios en la configuración de red surtan efecto.



Comandos ZPL relacionados:

~WR

Comando SGD utilizado:

device.reset

Página web de la impresora:

Print Server Settings (Configuración del servidor de impresión) > Reset Print Server (Restablecer el servidor de la impresora)

Connection (Conexión) > Networks (Redes) > Primary Network (Redes principales)

Vea o modifique si el servidor de impresión por cable o inalámbrico se considera como el principal. Puede seleccionar cuál es el principal.



Valores aceptados:

Wired, WLAN

Comandos ZPL relacionados:

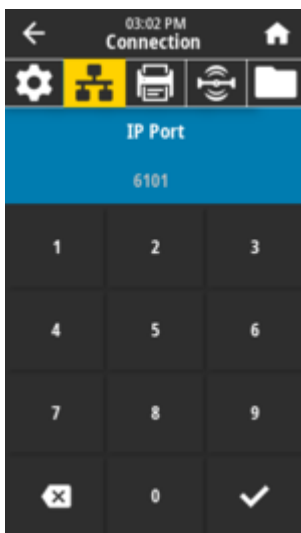
^NC

Comando SGD utilizado:

`ip.primary_network`

Connection (Conexión) > Networks (Redes) > IP Port (Puerto de IP)

Esta configuración de la impresora se refiere al número de puerto del servidor de impresión por cable interno en el que se escucha el servicio de impresión TCP. Las comunicaciones TCP normales desde el host deben dirigirse a este puerto.



Comando SGD utilizado:

```
internal_wired.ip.port
```

Página web de la impresora:

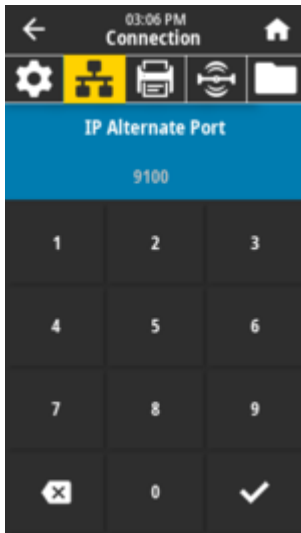
View and Modify Printer Settings (Ver y modificar la configuración de la impresora) > Network Communications Setup (Configuración de las comunicaciones de red) > TCP/IP Settings (Configuración de TCP/IP)

Connection (Conexión) > Networks (Redes) > IP Alternate Port (Puerto IP alternativo)

Este comando establece el número de puerto del puerto TCP alternativo.



NOTA: Los servidores de impresión que son compatibles con este comando supervisarán el puerto principal y el puerto alternativo para las conexiones al mismo tiempo.



Comando SGD utilizado:

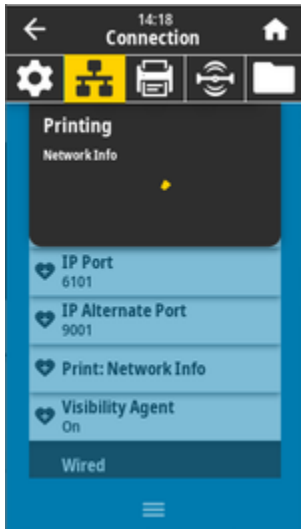
```
internal_wired.ip.port_alternate  
wlan.ip.port_alternate
```

Página web de la impresora:

View and Modify Printer Settings (Ver y modificar la configuración de la impresora) > Network Communications Setup (Configuración de las comunicaciones de red) > TCP/IP Settings (Configuración de TCP/IP)

Connection (Conexión) > Networks (Redes) > Print: (Imprimir:) Network Info (Información de la red)

Imprime la configuración de cualquier servidor de impresión o dispositivo Bluetooth instalado.



Network Configuration
Zebra Technologies

ZTC ZD611-300dpi ZPL DEJ214900469
Wireless..... PRIMARY NETWORK PrintServer..... LOAD LAN FROM? WIRELESS..... ACTIVE PRINTSRVR
Wired DHCP..... IP PROTOCOL 000.000.000.000..... IP ADDRESS 000.000.000.000..... SUBNET 000.000.000.000..... GATEWAY 000.000.000.000..... WINS SERVER IP YES..... TIMEOUT CHECKING 300..... TIMEOUT VALUE 000..... ARP INTERVAL 9100..... BASE RAW PORT 9200..... JSON CONFIG PORT
Wireless# ALL..... IP PROTOCOL 172.029.001.033..... IP ADDRESS 255.255.255.000..... SUBNET 172.029.001.001..... GATEWAY 000.000.000.000..... WINS SERVER IP YES..... TIMEOUT CHECKING 300..... TIMEOUT VALUE 000..... ARP INTERVAL 9100..... BASE RAW PORT 9200..... JSON CONFIG PORT INSERTED..... CARD INSERTED 02d4H..... CARD MFG ID 9134H..... CARD PRODUCT ID 48:a4:93:a0:b1:30..... MAC ADDRESS YES..... DRIVER INSTALLED INFRASTRUCTURE..... OPERATING MODE 3811..... ESSID 135.0..... CURRENT TX RATE WPA PSK..... WLAN SECURITY 000..... POWER SIGNAL LONG..... PREAMBLE YES..... ASSOCIATED ON..... PULSE ENABLED 15..... PULSE RATE OFF..... INTL MODE USA/CANADA..... REGION CODE USA/CANADA..... COUNTRY CODE 0x7FFFFFFF..... CHANNEL MASK
Bluetooth 6.2..... FIRMWARE 01/01/2020..... DATE off..... DISCOVERABLE 5.2..... RADIO VERSION on..... ENABLED 00:07:40:cc:33:a5..... MAC ADDRESS DEJ214900469..... FRIENDLY NAME no..... CONNECTED 3..... MIN SECURITY MODE nc..... CONN SECURITY MODE supported..... IOS
FIRMWARE IN THIS PRINTER IS COPYRIGHTED

Comandos ZPL relacionados:

~WL

Teclas del panel de control:

Mantenga pulsado **CANCEL (CANCELAR)** durante 2 segundos durante el encendido de la impresora.

Mantenga presionado **FEED (AVANCE) + CANCEL (CANCELAR)** durante 2 segundos cuando la impresora esté en el estado Ready (Preparado).

Página web de la impresora:

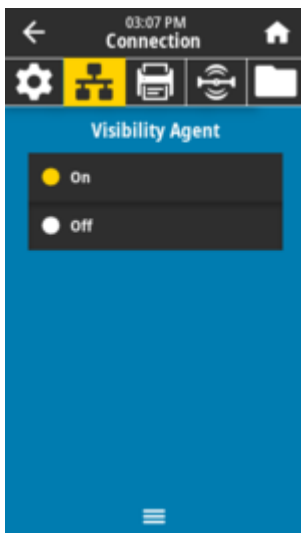
View and Modify Printer Settings (Ver y modificar la configuración de la impresora) > Print Listings on Label (Impresión del listado en la etiqueta)

Consulte también

[Informe de configuración de la red de la impresora \(y Bluetooth\)](#)

Connection (Conexión) > Networks (Redes) > Visibility Agent (Agente de visibilidad)

Cuando la impresora está conectada a una red cableada o inalámbrica, intentará conectarse al servicio de visibilidad de activos de Zebra a través del conector de la impresora Zebra basado en la nube mediante una conexión encriptada de entrada web autenticada por certificado. La impresora envía datos de detección, y datos de configuración y de alertas. Los datos impresos a través de cualquier formato de etiqueta NO se transmiten. Para cancelar a esta función, desactive esta configuración.



Valores aceptados:

ON, OFF

Comando SGD utilizado:

```
weblink.zebra_connector.enable
```

Página web de la impresora:

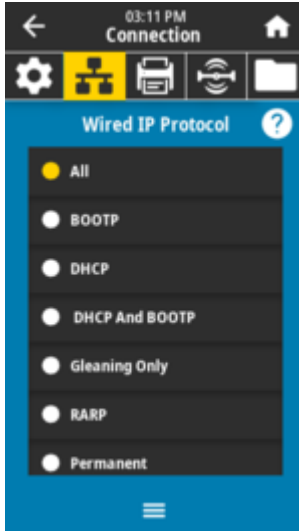
View and Modify Printer Settings (Ver y modificar la configuración de la impresora) > Network Configuration (Configuración de red) > Cloud Connect Settings (Configuración de Cloud Connect)



NOTA: Para obtener más información, consulte la nota sobre la solicitud para cancelar la función agente de visibilidad de activos en zebra.com.

Connection (Conexión) > Wired (Por cable) > Wired IP Protocol (Protocolo IP por cable)

Este parámetro indica si el usuario (permanente) o el servidor (dinámico) selecciona la dirección IP del servidor de impresión por cable. Cuando se selecciona una opción dinámica, este parámetro indica los métodos mediante los cuales este servidor de impresión recibe la dirección IP del servidor.



NOTA: Debe restablecer el servidor de impresión para permitir que los cambios en la configuración de red surtan efecto. Consulte **Connection (Conexión) > Networks (Redes) > Reset Network (Restablecer red)**

Valores aceptados:

ALL, GLEANING ONLY, RARP, BOOTP, DHCP, DHCP & BOOTP, PERMANENT

Comandos ZPL relacionados:

^ND

Comando SGD utilizado:

`internal_wired.ip.protocol`

Página web de la impresora:

View and Modify Printer Settings (Ver y modificar la configuración de la impresora) > Network Communications Setup (Configuración de las comunicaciones de red) > TCP/IP Settings (Configuración de TCP/IP)

Connection (Conexión) > Wired (Por cable) > Wired IP Address (Dirección IP por cable)

Observe y, si es necesario, cambie la dirección IP por cable de la impresora.

Para guardar los cambios de esta configuración, establezca **Connection (Conexión) > Wired (Por cable) > Wired IP Protocol (Protocolo IP por cable)** en *PERMANENT* y, luego, restablezca el servidor de impresión (consulte **Connection [Conexión] > Networks [Redes] > Reset Network [Restablecer red]**).



Valores aceptados:

De 000 a 255 para cada campo

Comandos ZPL relacionados:

^ND

Comando SGD utilizado:

`internal_wired.ip.addr`

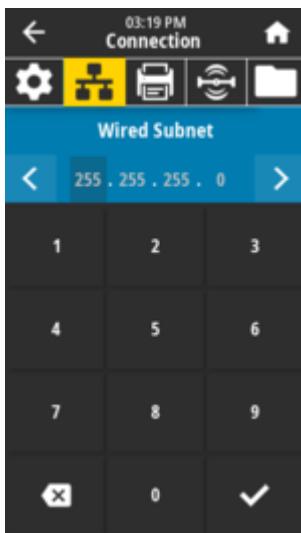
Página web de la impresora:

View and Modify Printer Settings (Ver y modificar la configuración de la impresora) > Network Communications Setup (Configuración de las comunicaciones de red) > TCP/IP Settings (Configuración de TCP/IP)

Connection (Conexión) > Wired (Por cable) > Wired Subnet (Subred por cable)

Vea y, si es necesario, cambie la máscara de subred por cable.

Para guardar los cambios de esta configuración, establezca **Connection (Conexión) > Wired (Por cable) > Wired IP Protocol (Protocolo IP por cable)** en *PERMANENT* y, luego, restablezca el servidor de impresión (consulte **Connection [Conexión] > Networks [Redes] > Reset Network [Restablecer red]**).



Valores aceptados:

De 000 a 255 para cada campo

Comandos ZPL relacionados:

^ND

Comando SGD utilizado:

`internal_wired.ip.netmask`

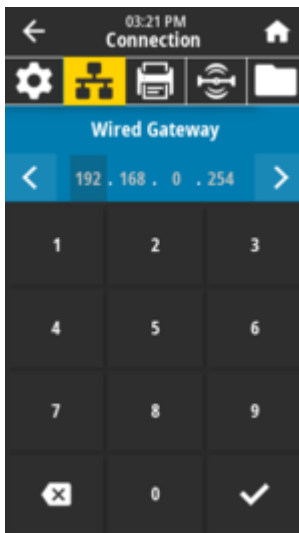
Página web de la impresora:

View and Modify Printer Settings (Ver y modificar la configuración de la impresora) > Network Communications Setup (Configuración de las comunicaciones de red) > TCP/IP Settings (Configuración de TCP/IP)

Connection (Conexión) > Wired > Wired Gateway

Observe y, si es necesario, cambie la puerta de enlace cableada predeterminada.

Para guardar los cambios de esta configuración, establezca **Connection > Wired > Wired IP Protocol** en *PERMANENT* y, luego, restablezca el servidor de impresión (consulte **Connection (Conexión) > Networks (Redes) > Reset Network (Restablecer red)**).



Valores aceptados:

De 000 a 255 para cada campo

Comandos ZPL relacionados:

^ND

Comando SGD utilizado:

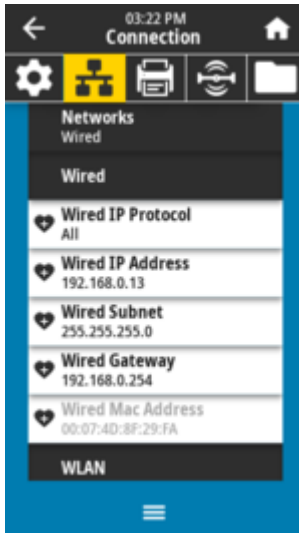
`internal_wired.ip.gateway`

Página web de la impresora:

View and Modify Printer Settings (Ver y modificar la configuración de la impresora) > Network Communications Setup (Configuración de las comunicaciones de red) > TCP/IP Settings (Configuración TCP/IP)

Connection (Conexión) > Wired (Cableado) > Wired Mac Address (Dirección Mac cableada)

Vea la dirección de control de acceso a medios (MAC, por sus siglas en inglés) del servidor de impresión cableado. Este valor no se puede modificar.



Comando SGD utilizado:

`internal_wired.mac_addr`

Página web de la impresora:

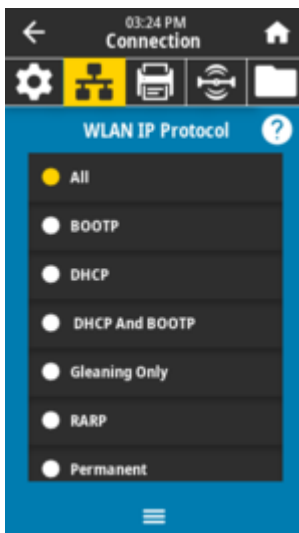
View and Modify Printer Settings (Ver y modificar la configuración de la impresora) > Network Communications Setup (Configuración de las comunicaciones de red) > TCP/IP Settings (Configuración de TCP/IP)

Connection (Conexión) > WLAN > WLAN IP Protocolo (Protocolo IP WLAN)

Este parámetro indica si el usuario (permanente) o el servidor (dinámico) selecciona la dirección IP del servidor de impresión inalámbrica. Cuando se selecciona una opción dinámica, este parámetro indica los métodos mediante los cuales este servidor de impresión recibe la dirección IP del servidor.



IMPORTANTE: Debe restablecer el servidor de impresión para permitir que los cambios en la configuración de red surtan efecto. Consulte **Connection (Conexión) > Networks (Redes) > Reset Network (Restablecer red)**.



Valores aceptados:

ALL, GLEANING ONLY, RARP, BOOTP, DHCP, DHCP & BOOTP, PERMANENT

Comandos ZPL relacionados:

^ND

Comando SGD utilizado:

wlan.ip.protocol

Página web de la impresora:

View and Modify Printer Settings (Ver y modificar la configuración de la impresora) > Network Communications Setup (Configuración de las comunicaciones de red) > Wireless Setup (Configuración inalámbrica)

Connection (Conexión) > WLAN > WLAN IP Address (Dirección IP WLAN)

Observe y, si es necesario, cambie la dirección IP inalámbrica de la impresora.

Para guardar los cambios en esta configuración, establezca **Connection (Conexión) > WLAN > WLAN IP Protocol (Protocolo IP WLAN)** en *PERMANENT* y, luego, restablezca el servidor de impresión (consulte **Connection [Conexión] > Networks [Redes] > Reset Network [Restablecer red]**).



Connection (Conexión) > WLAN > WLAN Subnet (Subred WLAN)

Vea y, si es necesario, cambie la máscara de subred inalámbrica.

Para guardar los cambios en esta configuración, establezca **Connection (Conexión) > WLAN > WLAN IP Protocol (Protocolo IP WLAN)** en *PERMANENT* y, luego, restablezca el servidor de impresión (consulte **Connection [Conexión] > Networks [Redes] > Reset Network [Restablecer red]**).



Valores aceptados:

De 000 a 255 para cada campo

Comandos ZPL relacionados:

^ND

Comando SGD utilizado:

wlan.ip.netmask

Página web de la impresora:

View and Modify Printer Settings (Ver y modificar la configuración de la impresora) > Network Communications Setup (Configuración de las comunicaciones de red) > Wireless Setup (Configuración inalámbrica)

Gateway (Puerta de enlace) > WLAN > WLAN Gateway (Puerta de enlace WLAN)

Observe y, si es necesario, cambie la puerta de enlace inalámbrica predeterminada.

Para guardar los cambios en esta configuración, establezca **Connection (Conexión) > WLAN > WLAN IP Protocol (Protocolo IP WLAN)** en *PERMANENT* y, luego, restablezca el servidor de impresión (consulte **Connection [Conexión] > Networks [Redes] > Reset Network [Restablecer red]**).



Valores aceptados:

De 000 a 255 para cada campo

Comandos ZPL relacionados:

^ND

Comando SGD utilizado:

wlan.ip.gateway

Página web de la impresora:

View and Modify Printer Settings (Ver y modificar la configuración de la impresora) > Network Communications Setup (Configuración de las comunicaciones de red) > Wireless Setup (Configuración inalámbrica)

Connection (Conexión) > WLAN > WLAN Mac Address (Dirección MAC WLAN)

Vea la dirección de control de acceso a medios (MAC, por sus siglas en inglés) del servidor de impresión inalámbrico. Este valor no se puede modificar.

**Comando SGD utilizado:**

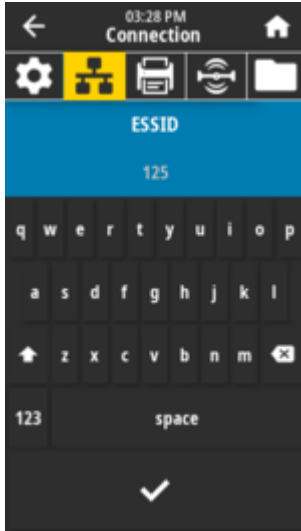
wlan.mac_addr

Página web de la impresora:

View and Modify Printer Settings (Ver y modificar la configuración de la impresora) > Network Communications Setup (Configuración de las comunicaciones de red) > Wireless Setup (Configuración inalámbrica)

Connection (Conexión) > WLAN > ESSID

La identificación del conjunto de servicios extendidos (ESSID, por sus siglas en inglés) es un identificador para su red inalámbrica. Especifique el ESSID para la configuración inalámbrica actual.



Valores aceptados:

Cadena alfanumérica de 32 caracteres (valor predeterminado: 125)

Comando SGD utilizado:

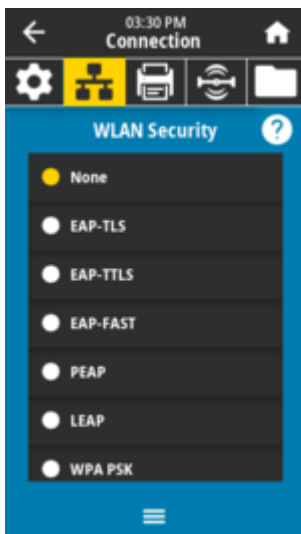
wlan.essid

Página web de la impresora:

View and Modify Printer Settings (Ver y modificar la configuración de la impresora) > Network Communications Setup (Configuración de las comunicaciones de red) > Wireless Setup (Configuración inalámbrica)

Connection (Conexión) > WLAN > WLAN Security (Seguridad de WLAN)

Seleccione el tipo de seguridad que se utiliza en su WLAN.



Comandos ZPL relacionados:

^WX

Comando SGD utilizado:

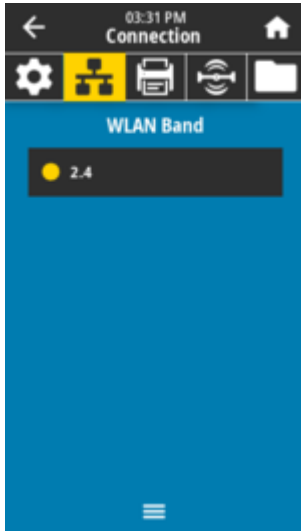
wlan.security

Página web de la impresora:

View and Modify Printer Settings (Ver y modificar la configuración de la impresora) > Network Communications Setup (Configuración de las comunicaciones de red) > Wireless Encryption Setup (Configuración de cifrado inalámbrico)

Connection (Conexión) > WLAN > WLAN Band (Banda WLAN)

Establece una banda preferida para conectarse a través de Wi-Fi.



Valores aceptados:

2.4, 5, Todos, Ninguno

Comando SGD utilizado:

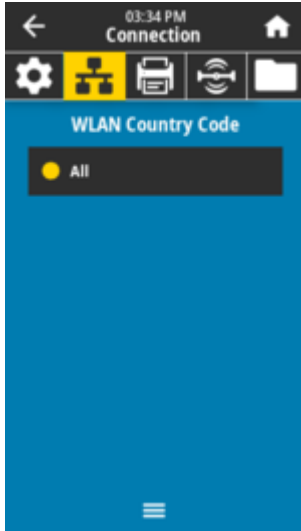
`wlan.band_preference`

Página web de la impresora:

View and Modify Printer Settings (Ver y modificar la configuración de la impresora) > Network Communications Setup (Configuración de las comunicaciones de red) > Wireless Setup (Configuración inalámbrica)

Connection (Conexión) > WLAN > WLAN Country Code (Código de país WLAN)

El código de país define el país de regulación para el cual el radio inalámbrico está configurado actualmente.



NOTA:

La lista de códigos de país es específica de cada impresora y depende del modelo de la impresora y su configuración de radio inalámbrico. La lista está sujeta a cambios, adiciones o eliminaciones con cualquier actualización de firmware, en cualquier momento, sin previo aviso.

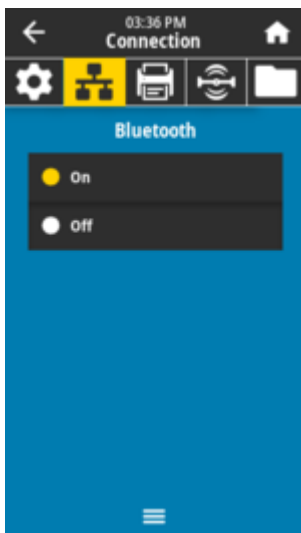
Para determinar los códigos de país disponibles en la impresora, emita ! El comando `U1 getvar "wlan"` arroja todos los comandos relacionados con la configuración de WLAN. Busque el comando `wlan.country.code` en los resultados y vea los códigos de país disponibles para la impresora.

Comando SGD utilizado:

```
wlan.country_code
```

Connection (Conexión) > Bluetooth > Bluetooth

Seleccione si la impresora se puede detectar en el emparejamiento del dispositivo Bluetooth.



Valores aceptados:

ON: activa el radio Bluetooth.

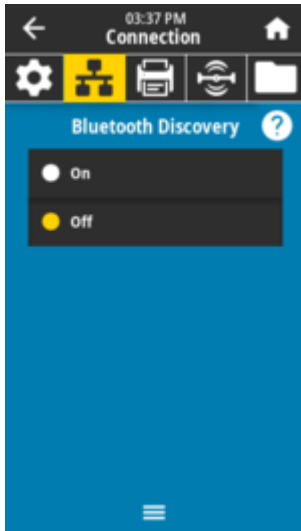
OFF: desactiva el radio Bluetooth.

Comando SGD utilizado:

`bluetooth.enable`

Connection (Conexión) > Bluetooth > Bluetooth Discovery (Descubrimiento de Bluetooth)

Seleccione si la impresora se puede detectar en el emparejamiento del dispositivo Bluetooth.



Valores aceptados:

ON: activa el modo de detección de Bluetooth.

OFF: desactiva el modo de detección de Bluetooth.

Comando SGD utilizado:

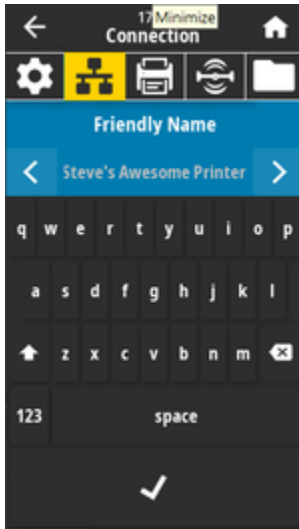
`bluetooth.discoverable`

Connection (Conexión) > Bluetooth > Friendly Name (Nombre descriptivo)

Este comando establece el nombre descriptivo que se utiliza durante la detección del servicio.

Para que los cambios tengan efecto, debe apagar y encender la impresora o emitir el comando `device.Reset` (consulte Connection [Conexión] > Networks [Redes] > Reset Network [Restablecer red]).

Si no establece un nombre descriptivo, se establecerá de forma predeterminada como el número de serie de la impresora.



Valores aceptados:

Cadena de texto de 17 caracteres

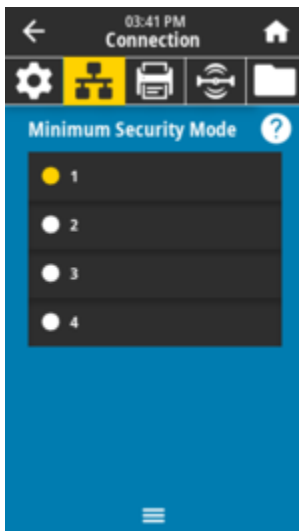
Comando SGD utilizado:

`bluetooth.friendly_name`

Connection (Conexión) > Bluetooth (Bluetooth) > Minimum Security Mode (Modo de seguridad mínima)

Este parámetro de configuración de la impresora establece el modo de seguridad mínima de Bluetooth. El modo de seguridad mínimo proporciona diferentes niveles de seguridad, según la versión del radio de la impresora y el firmware de la impresora.

Consulte la Guía de programación de Zebra en zebra.com/manuals para obtener más información.



Valores aceptados:

1, 2, 3, 4

Comando SGD utilizado:

`bluetooth.minimum_security_mode`

Connection (Conexión) > Bluetooth > Specification Version (Versión de especificación)

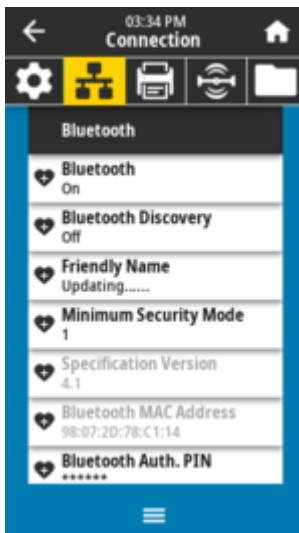
Este parámetro muestra el número de versión de la biblioteca Bluetooth.



Comando SGD utilizado:
`bluetooth.version`

Connection (Conexión) > Bluetooth > MAC Address (Dirección MAC)

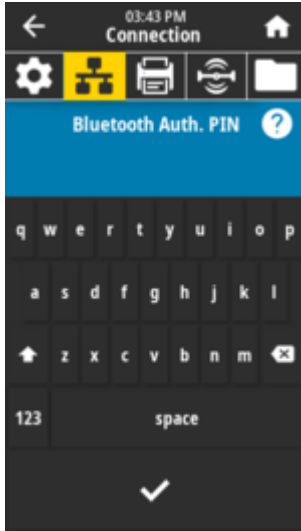
Este parámetro muestra la dirección del dispositivo Bluetooth.



Comando SGD utilizado:
`bluetooth.address`

Connection (Conexión) > Bluetooth > Bluetooth Auth. (Autenticación de Bluetooth) PIN

Este parámetro muestra la dirección del dispositivo Bluetooth.

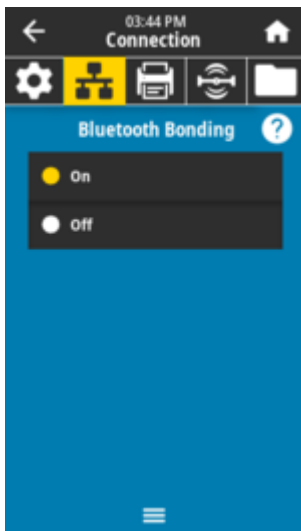


Comando SGD utilizado:

`bluetooth.bluetooth_pin` (para establecer el PIN)
`bluetooth.authentication` (para activar la autenticación)

Connection (Conexión) > Bluetooth > Bluetooth Bonding (Bluetooth de conexión)

Controla si la pila de Bluetooth se conectará o guardará claves de enlace para los dispositivos que se conectan correctamente a la impresora.



Valores aceptados:

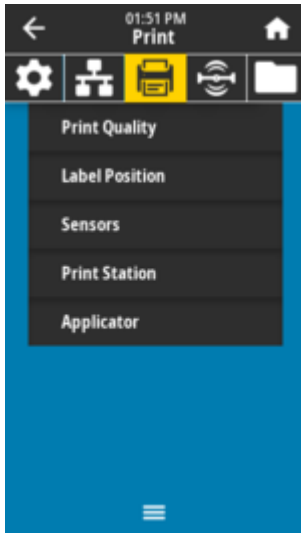
ACTIVADO: activa la conexión Bluetooth.
DESACTIVADO: desactiva la conexión Bluetooth.

Comando SGD utilizado:

`bluetooth.bonding`

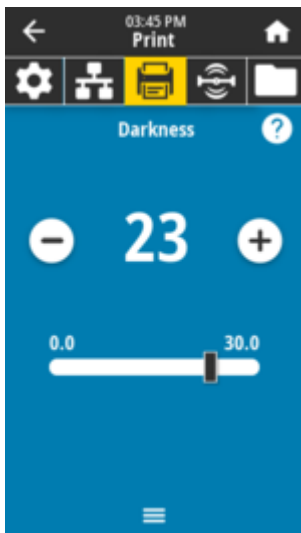
Imprimir menús

Utilice este menú a fin de configurar cómo imprime la impresora. Ajuste la oscuridad, la velocidad, el tamaño, la manipulación del trabajo de impresión, etc.



Print (Imprimir) > Print Quality (Calidad de la impresión) > Darkness (Oscuridad)

Ajuste la oscuridad de impresión en el punto más bajo que proporcione una buena calidad de impresión. Si ajusta la oscuridad demasiado alta, es posible que la imagen de la etiqueta se imprima de forma poco clara, los códigos de barras no se escaneen correctamente, o que el cabezal de impresión se desgaste prematuramente.



Valores aceptados:

0.0 a 30.0

Comandos ZPL relacionados:

^MD, ~SD

Comando SGD utilizado:

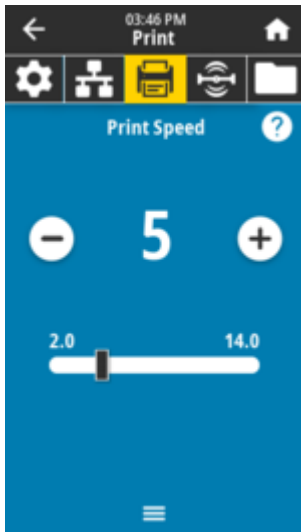
print.tone

Página web de la impresora:

View and Modify Printer Settings (Ver y modificar la configuración de la impresora) > General Setup (Configuración general) > Darkness (Oscuridad)

Print (Imprimir) > Print Quality (Calidad de impresión) > Print Speed (Velocidad de impresión)

Seleccione la velocidad, en pulgadas por segundo (ips), para imprimir una etiqueta. Las velocidades de impresión más lentas suelen producir una mejor calidad de impresión.



Valores aceptados:

ZD621 203 dpi = de 2 a 8 ips
 ZD621 300 dpi = de 2 a 6 ips

Comandos ZPL relacionados:

^PR

Comando SGD utilizado:

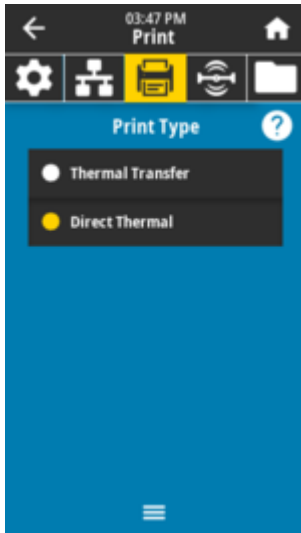
`media.speed`

Página web de la impresora:

View and Modify Printer Settings (Ver y modificar la configuración de la impresora) > General Setup (Configurar general) > Print Speed (Velocidad de la impresión)

Print (Imprimir) > Print Quality (Calidad de impresión) > Print Type (Tipo de impresión)

Especifique si la impresora necesita utilizar cinta para imprimir.



Valores aceptados:

Thermal Transfer: utiliza cinta y medios de transferencia térmica.

Direct Thermal: utiliza medios térmicos directos y no tiene cinta.

Comandos ZPL relacionados:

^MT

Comando SGD utilizado:

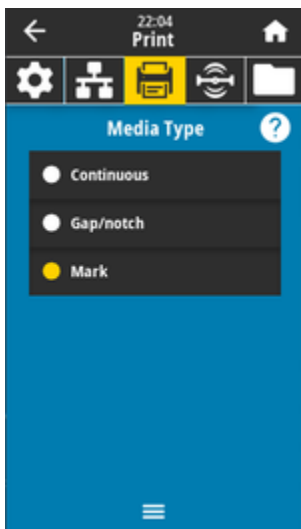
ezpl.print_method

Página web de la impresora:

View and Modify Printer Settings (Ver y modificar la configuración de la impresora) > Media Setup (Configuración de medios) > Print Method (Método de impresión)

Print (Imprimir) > Print Quality (Calidad de impresión) > Media Type (Tipo de medio)

Seleccione el tipo de medio que utiliza.



Si selecciona *Continuous*, debe incluir una longitud de etiqueta (establecida con **Print (Imprimir) > Print Quality (Calidad de impresión) > Label Length (Longitud de la etiqueta)**) en su diseño de formato de etiqueta (^LL si utiliza ZPL).

Si selecciona *Gap/Notch* o *Mark* para varios medios no continuos, la impresora suministra medios para calcular la longitud de la etiqueta.

Valores aceptados:

Continuous, Gap/notch, Mark

Comandos ZPL relacionados:

^MN

Comando SGD utilizado:

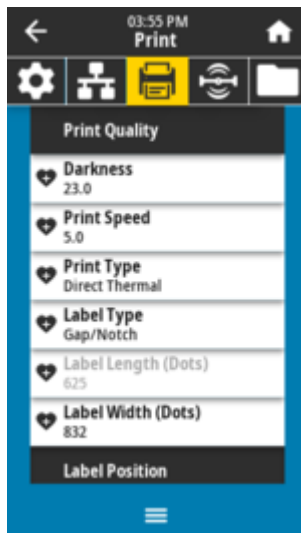
ezpl.media_type

Página web de la impresora:

View and Modify Printer Settings (Ver y modificar la configuración de la impresora) > Media Setup (Configuración de medios) > Media Type (Tipo de medios)

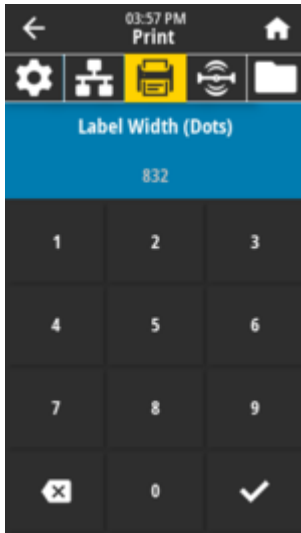
Print (Imprimir) > Print Quality (Calidad de impresión) > Label Length (Longitud de la etiqueta)

Vea la longitud calibrada de la etiqueta en puntos. Este valor no se puede modificar.



Print (Imprimir) > Print Quality (Calidad de la impresión) > Label Width (Ancho de la etiqueta) (Dots) (Dos puntos)

Especifique el ancho de las etiquetas utilizadas, en puntos. El valor predeterminado es el ancho máximo para la impresora, según el valor DPI del cabezal de impresión.



NOTA: Si se configura el ancho demasiado estrecho, es posible que no se impriman partes de un formato de etiqueta en el medio. La configuración del ancho demasiado grande desperdicia el formato de la memoria y puede hacer que la impresora imprima fuera de la etiqueta y en el rollo de la platina. Esta configuración puede afectar la posición horizontal del formato de etiqueta si la imagen se invirtió con el comando `^POI` ZPL.

Valores aceptados:

ZD621 203 dpi = de 0002 a 832 puntos
 ZD621 300 dpi = de 0002 a 1280 puntos

Comandos ZPL relacionados:

`^PW`

Comando SGD utilizado:

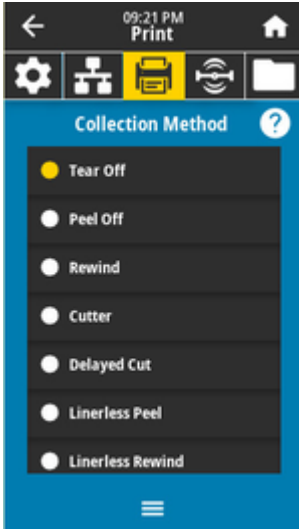
`ezpl.print_width`

Página web de la impresora:

View and Modify Printer Settings (Ver y modificar la configuración de la impresora) > Media Setup (Configuración de medios) > Print Width (Ancho de impresión)

Print (Imprimir) > Label Position (Posición de la etiqueta) > Collection Method (Método de recopilación)

Seleccione un método de recopilación compatible con las opciones disponibles en la impresora.



Valores aceptados:

Tear Off, Peel Off, Rewind, Cutter, Delayed Cut, Linerless Peel, Linerless Rewind, Linerless Tear, Applicator, Linerless Cut, Linerless Delayed Cut

Comandos ZPL relacionados:

`^MM`

Comando SGD utilizado:

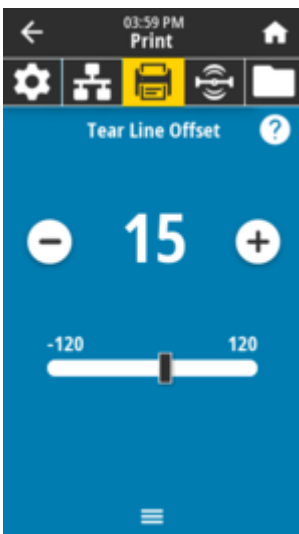
`media.printmode`

Página web de la impresora:

View and Modify Printer Settings (Ver y modificar la configuración de la impresora) > General Setup (Configuración general) > Print Mode (Modo de impresión) >

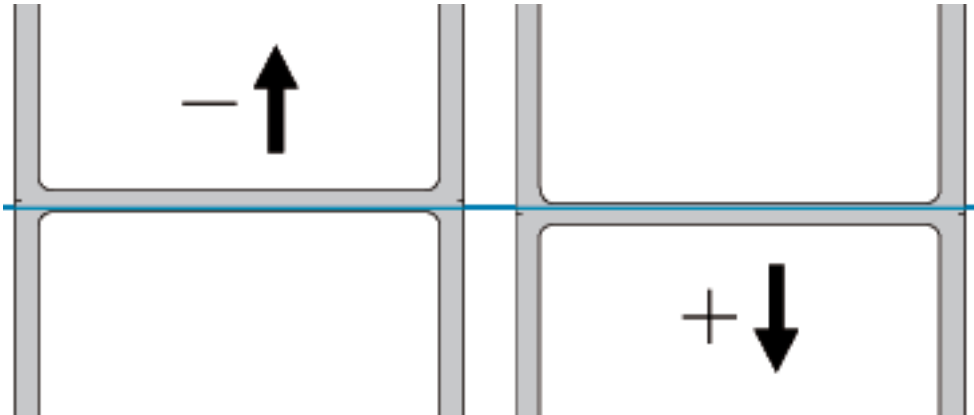
Print (Imprimir) > Label Position (Posición de la etiqueta) > Tear Line Offset

Establezca la posición en la que la impresora se detiene para la extracción de la etiqueta desprendible.



Si es necesario, cambie la posición de los medios sobre la función de desprendimiento después de la impresión.

- Los números inferiores mueven los medios a la impresora por el número especificado de puntos (la línea de desprendimiento se acerca más al borde de la etiqueta que acaba de imprimir).
- Los números más altos mueven los medios fuera de la impresora (la línea de desprendimiento se acerca más al borde delantero de la siguiente etiqueta).



Valores aceptados:

-120 a +120

Comandos ZPL relacionados:

~TA

Comando SGD utilizado:

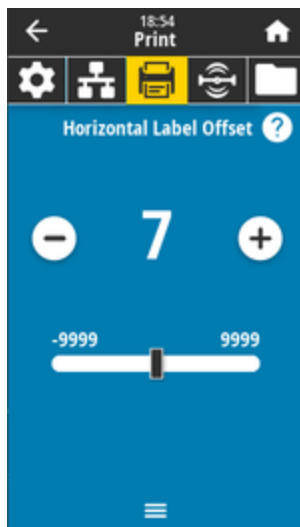
media.printmode

Página web de la impresora:

View and Modify Printer Settings (Ver y modificar la configuración de la impresora) > General Setup (Configuración general) > Tear Off

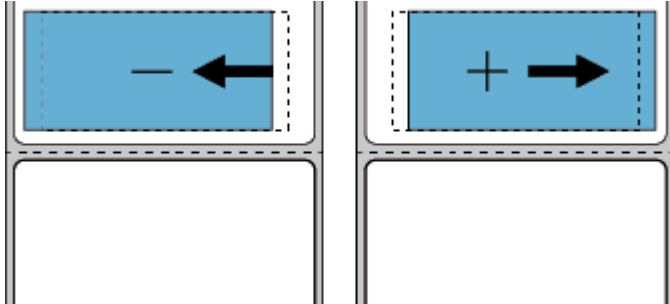
Print (Imprimir) > Label Position (Posición de la etiqueta) > Horizontal Label Offset (Desplazamiento horizontal de etiquetas)

Si es necesario, cambie la posición de la imagen horizontalmente en la etiqueta.



Si es necesario, cambie la posición horizontal de la impresión en los medios.

- Los números negativos mueven el borde izquierdo de la imagen hacia el borde izquierdo de la etiqueta según el número de puntos seleccionados.
- Los números positivos mueven el borde de la imagen hacia el borde derecho de la etiqueta.



Valores aceptados:

-9999 a 9999

Comandos ZPL relacionados:

`^LS`

Comando SGD utilizado:

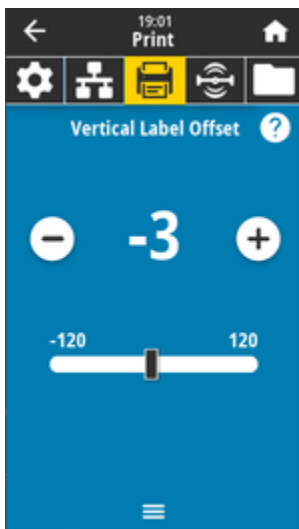
`zpl.left_position`

Página web de la impresora:

View and Modify Printer Settings (Ver y modificar la configuración de la impresora) > Advanced Setup (Configuración avanzada) > Left Position (Posición izquierda)

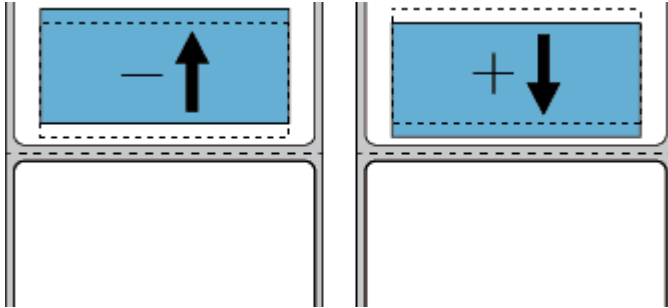
Print (Imprimir) > Label Position (Posición de la etiqueta) > Vertical Label Offset (Desviación vertical de la etiqueta)

Si es necesario, cambie la posición de la imagen verticalmente en la etiqueta.



Si es necesario, cambie la posición horizontal de la impresión en los medios.

- Los números más bajos mueven la imagen más arriba en la etiqueta (hacia el cabezal de impresión).
- Los números más altos mueven la imagen más hacia abajo en la etiqueta (lejos del cabezal de impresión) según el número especificado de puntos.



Valores aceptados:

-120 a 120

Comandos ZPL relacionados:

`^LT`

Comando SGD utilizado:

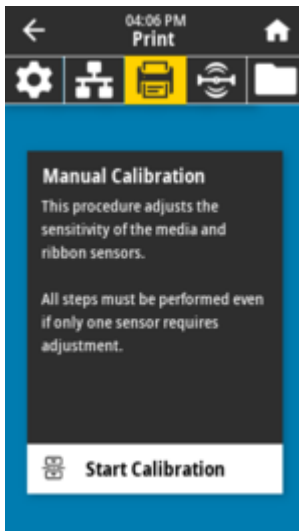
`zpl.top_position`

Página web de la impresora:

View and Modify Printer Settings (Ver y modificar la configuración de la impresora) > Advanced Setup (Configuración avanzada) > Label Top (Etiqueta superior)

Print (Imprimir) > Sensors (Sensores) > Manual Calibration (Calibración manual)

Calibre la impresora para ajustar la sensibilidad de los sensores de medios y cinta. Esta operación es un asistente que lo guía interactivamente a través de una calibración manual de la configuración del sensor de medios.



Para obtener instrucciones completas sobre cómo realizar un procedimiento de calibración, consulte Calibración manual de medios.

Comandos ZPL relacionados:

`~JC`

Comando SGD utilizado:

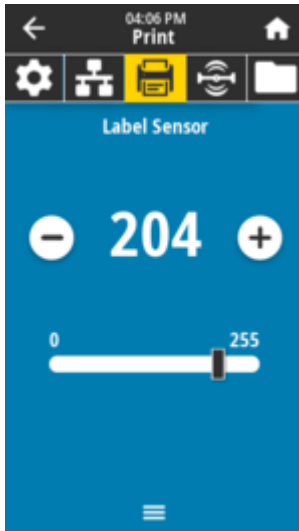
`ezpl.manual_calibration`

Teclas del panel de control:

Mantenga pulsada la tecla **PAUSE (PAUSA) + FEED (AVANCE) + CANCEL (CANCELAR)** durante 2 segundos para iniciar la calibración.

Print (Imprimir) > Sensors (Sensores) > Label Sensor (Sensor de etiqueta)

Ajuste la sensibilidad del sensor de etiqueta.



NOTA: Este valor se establece durante la calibración del sensor. No cambie esta configuración, a menos que el soporte técnico de Zebra o un técnico de servicio autorizado le indiquen que lo haga.

Valores aceptados:

0 a 255

Comando SGD utilizado:

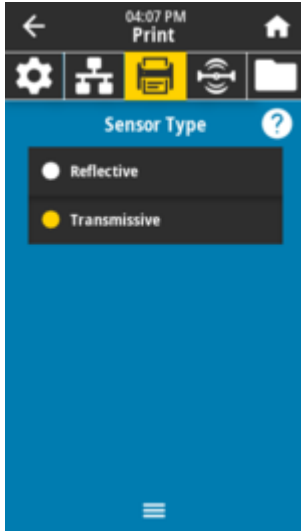
`ezpl.label_sensor`

Página web de la impresora:

View and Modify Printer Settings (Ver y modificar la configuración de la impresora) > Calibration (Calibración)

Print (Imprimir) > Sensors (Sensores) > Sensor Type (Tipo de sensor)

Seleccione entre la detección de medios *transmissive* y *reflective* que sea apropiada para el tipo de medio que está utilizando.



Transmissive (ve a través del medio y el revestimiento): se utiliza para detección de espacio o web para etiquetas comunes y medios continuos. No hay marcas de seguimiento ni muescas en estos medios.

Reflective: se utiliza para la detección de marca o línea negra y muescas u orificios en la parte posterior de los medios. Las marcas negras y los orificios no reflejan como el papel o el revestimiento.

Valores aceptados:

TRANSMISSIVE, REFLECTIVE

Comandos ZPL relacionados:

`^JS`

Comando SGD utilizado:

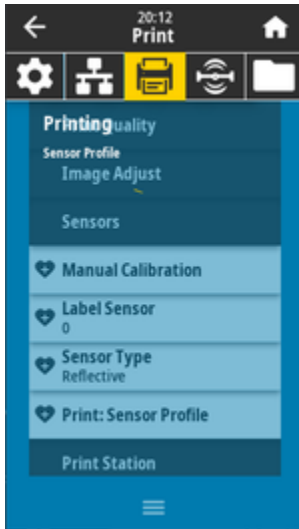
`device.sensor_select`

Página web de la impresora:

View and Modify Printer Settings (Ver y modificar la configuración de la impresora) > Media Setup (Configuración de medios)

Print (Imprimir) > Sensors (Sensores) > Print: (Imprimir) Sensor Profile (Perfil de sensor)

Muestra la configuración del sensor en comparación con las lecturas reales del sensor. Para interpretar los resultados, consulte Perfil del sensor.



Transmissive (ve a través del medio y el revestimiento): se utiliza para detección de espacio/web para etiquetas comunes y medios continuos.

Reflective: se utiliza para la detección de marca/línea negra y muescas/orificios en la parte posterior de los medios. Las marcas negras y los orificios no reflejan.

Comandos ZPL relacionados:

~JG

Teclas del panel de control:

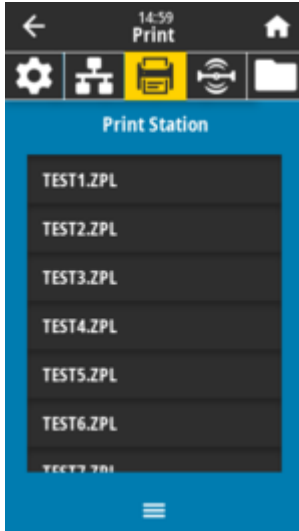
Mantenga presionado el botón **FEED (AVANCE)** + **CANCEL (CANCELAR)** durante el encendido de la impresora.

Página web de la impresora:

View and Modify Printer Settings (Ver y modificar la configuración de la impresora) > Print Listings on Label (Impresión del listado en la etiqueta)

Print (Imprimir) > Print Station (Estación de impresión)

Utilice este elemento de menú para completar campos variables en un formato de etiqueta e imprima la etiqueta con un dispositivo de entrada humana (HID, por sus siglas en inglés), como un teclado USB, una balanza o un lector de código de barras.



IMPORTANTE: Se debe almacenar un formato de etiqueta adecuado en la unidad E: de la impresora para utilizar esta opción. Consulte los ejercicios en Usar puertos host USB y las capacidades NFC para conocer un ejercicio con esta capacidad.

Cuando conecte un HID en uno de los puertos host USB de la impresora, utilice este menú de usuario para seleccionar un formulario en la unidad E: de la impresora. Después de que se le solicite que complete cada campo de variable $\wedge FN$ en el formulario, puede especificar la cantidad deseada de etiquetas para imprimir.

Para obtener más información sobre el uso del comando $\wedge FN$ o los comandos SGD relacionados con esta función, consulte la guía de programación de Zebra en zebra.com/manuals.

Comando SGD utilizado:

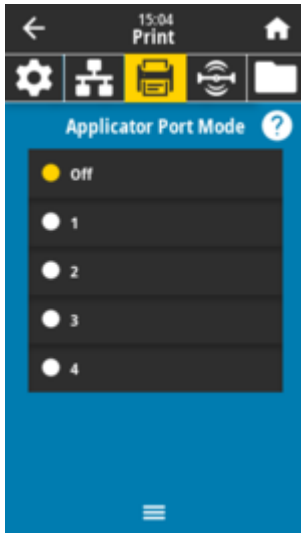
```
usb.host.keyboard_input (debe estar ajustado en ON)
usb.host.template_list
usb.host.fn_field_list
usb.host.fn_field_data
usb.host.fn_last_field
usb.host.template_print_amount
```

Consulte también

[Para obtener más información sobre el uso del comando \$\wedge FN\$ o los comandos SGD relacionados con esta función, consulte la guía de programación de Zebra en zebra.com/manuals](http://zebra.com/manuals)

Print (Imprimir) > Applicator (Aplicador) > Applicator Port Mode (Modo del puerto del aplicador)

Controla la forma en que funciona la señal de impresión final del puerto del aplicador.



Valores aceptados:

Apagado

1 = señal de impresión final normalmente alta, y baja solo cuando la impresora está moviendo la etiqueta hacia delante.

2 = señal de impresión final normalmente baja, y alta solo cuando la impresora está moviendo la etiqueta hacia delante.

3 = señal de impresión final normalmente alta, y baja durante 20 ms cuando se imprime y posiciona una etiqueta.

4 = señal de impresión final normalmente baja, y alta durante 20 ms cuando se imprime y posiciona una etiqueta.

Comandos ZPL relacionados:

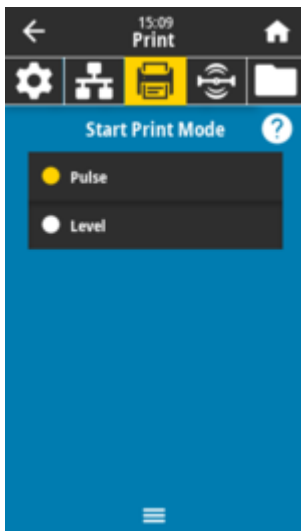
^JJ

Comando SGD utilizado:

```
device.aplicador.end_print
```

Print (Imprimir) > Applicator (Aplicador) > Start Print Mode (Modo de inicio de impresión)

Determina si la señal de inicio de impresión del puerto del aplicador está en modo Level o modo Pulse.



Valores aceptados:

Pulse: la señal de inicio de impresión debe estar desactivada antes de que se pueda confirmar en la siguiente etiqueta.

Level: no es necesario desactivar la señal de inicio de impresión para imprimir la siguiente etiqueta. Siempre que la señal de inicio de impresión sea baja y una etiqueta este formateada de forma correcta.

Comandos ZPL relacionados:

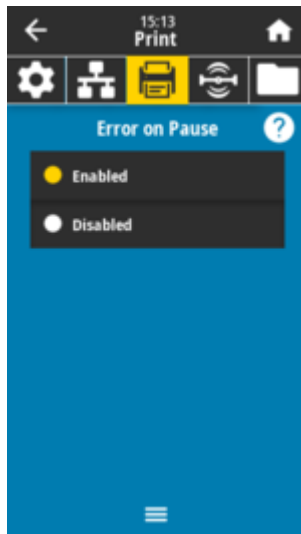
^JJ

Comando SGD utilizado:

`device.aplicador.start_print`

Print (Imprimir) > Aplicador (Aplicador) > Error on Pause (Error en la pausa)

Determina cómo la impresora trata los errores del puerto del aplicador. Activar esta función también hace que se confirme el PIN requerido por el servicio.

**Valores aceptados:**

ENABLED

DISABLED

Comando SGD utilizado:

`device.aplicador.error_on_pause`

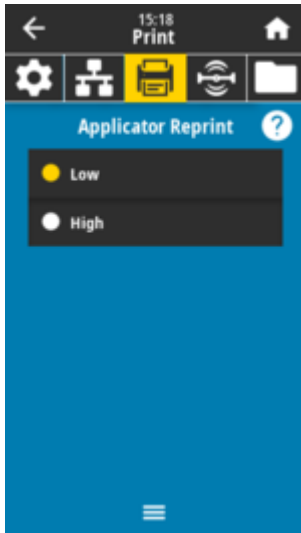
Página web de la impresora:

View and Modify Printer Settings (Ver y modificar la configuración de la impresora) > Advanced Setup (Configuración avanzada) > Error on Pause (Error en la pausa)

Print (Imprimir) > Aplicador (Aplicador) > Aplicador Reprint (Reimpresión con aplicador)

Especifique si se requiere un valor alto o bajo para que un aplicador vuelva a imprimir una etiqueta.

Activa o desactiva el comando `~PR`, que cuando está activado vuelve a imprimir la última etiqueta impresa. También activa el botón **Reprint (Volver a imprimir)** en la pantalla **Home (Inicio)**.



Valores aceptados:

Bajo

Alto

Comandos ZPL relacionados:

^JJ

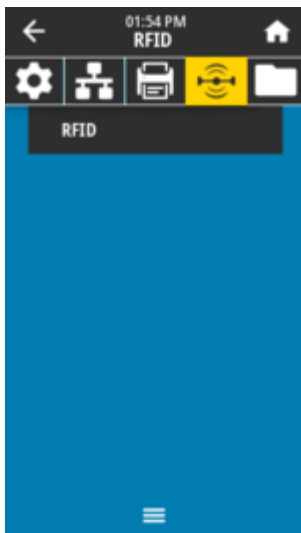
~PR

Comando SGD utilizado:

`device.aplicador.reprint`

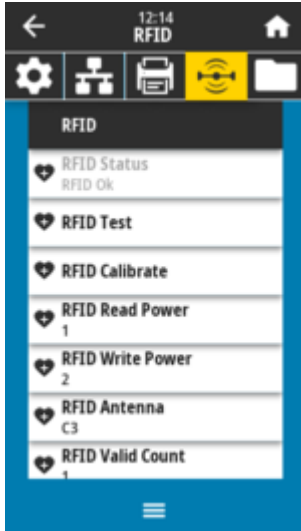
Menús de RFID

Utilice este menú para configurar, supervisar y probar el funcionamiento del subsistema RFID.



RFID > RFID Status (Estado de RFID)

Muestra el estado del subsistema RFID de la impresora.



Comandos ZPL relacionados:

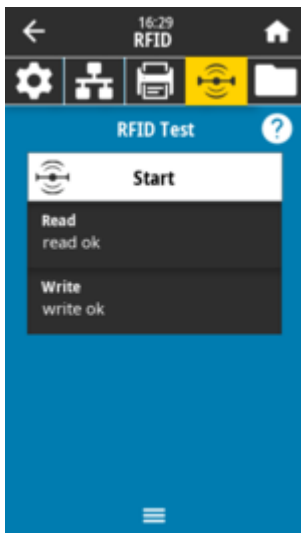
^HL
~HL

Comando SGD utilizado:

```
rfid.error.response
```

RFID > RFID Test (Prueba de RFID)

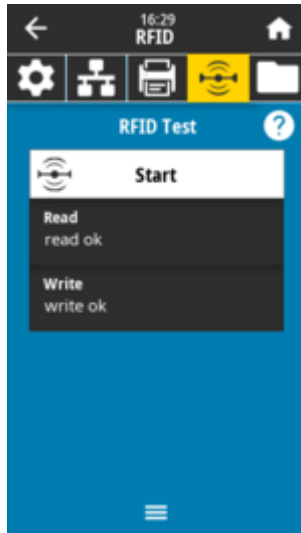
Durante la prueba de RFID, la impresora intenta leer y escribir en un transpondedor. No se produce ningún movimiento de la impresora con esta prueba.



Para probar una etiqueta de RFID:

1. Coloque la etiqueta de RFID con sus transpondedores sobre el arreglo de antena RFID.
2. Toque **Start (Iniciar)**.

Los resultados típicos se muestran en la pantalla.



Comando SGD utilizado:

```
rfid.tag.test.content
rfid.tag.test.execute
```

RFID > RFID Calibrate (Calibración de RFID)

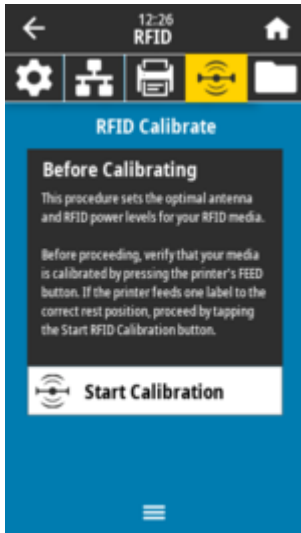
Iniciar la calibración de tags para medios RFID. (No es igual a la calibración de medios y cintas). Durante el proceso, la impresora mueve los medios, calibra la posición del tag de RFID y determina la configuración óptima para los medios RFID que se utilizan. Estos ajustes incluyen la posición de programación, el elemento de antena que se va a utilizar y el nivel de potencia de lectura y escritura que se va a utilizar. Consulte la guía 3 de programación RFID para obtener más información.



IMPORTANTE:

Antes de ejecutar este comando, cargue la impresora con medios RFID, calibre la impresora, cierre el cabezal de impresión y alimente al menos una etiqueta a fin de asegurarse de que la calibración del tag comience desde la posición correcta.

Deje todos los transpondedores antes y después del tag que se está calibrando. Esto permite que la impresora determine la configuración de RFID que no codifica el tag adyacente. Deje que una parte de los medios se extienda por la parte frontal de la impresora para permitir la retroalimentación durante el procedimiento de calibración de tags.



Comandos ZPL relacionados:

^H

Comando SGD utilizado:

`rfid.tag.calibrate`

RFID > Read Power (Potencia de lectura)

Si la potencia de lectura deseada no se logra mediante la calibración del tag de RFID, se puede especificar un valor.



Valores aceptados:

0 to 30

Comandos ZPL relacionados:

^RW

Comando SGD utilizado:

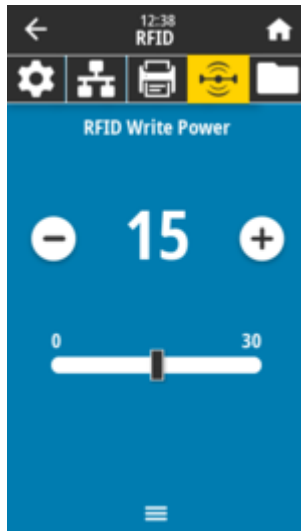
`rfid.reader_1.power.read`

Página web de la impresora:

View and Modify Printer Settings (Ver y modificar la configuración de la impresora) > RFID > Setup (Configuración) > RFID READ PWR (ESCRITURA DE RFID PWR)

RFID > Write Power (Potencia de escritura)

Si la potencia de escritura deseada no se logra mediante la calibración del tag de RFID, se puede especificar un valor.



Valores aceptados:

0 a 30

Comandos ZPL relacionados:

^RW

Comando SGD utilizado:

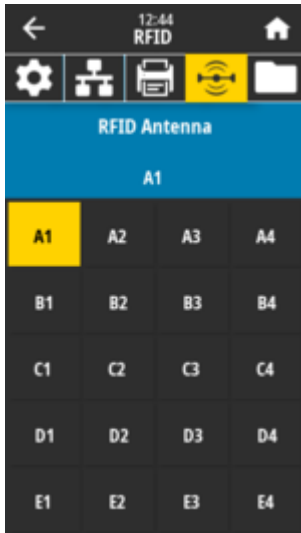
`rfid.reader_1.power.write`

Página web de la impresora:

View and Modify Printer Settings (Ver y modificar la configuración de la impresora) > RFID Setup (Configuración de RFID) > RFID WRITE PWR (ESCRITURA DE RFID PWR)

RFID > RFID Antenna (Antena RFID)

Si la selección de antena deseada no se logra mediante la calibración del tag de RFID, se puede especificar un valor.



Valores aceptados:

A1 la configuración predeterminada y única (para antenas alineadas en el centro utilizadas en esta impresora Zebra).

Comandos ZPL relacionados:

^RW

Comando SGD utilizado:

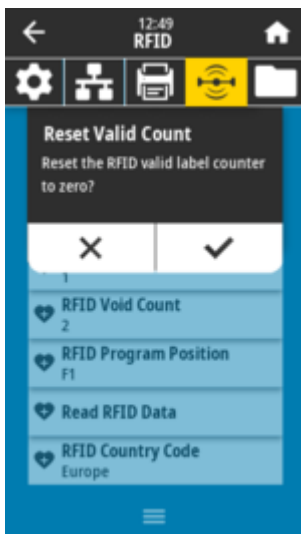
`rfid.reader_1.antenna_port`

Página web de la impresora:

View and Modify Printer Settings (Ver y modificar la configuración de la impresora) > RFID Setup (Configuración de RFID) > RFID ANTENNA (ANTENA RFID)

RFID > RFID Valid Count (Contador válido de RFID)

Restablece el contador de etiquetas RFID válido a cero.



Comandos ZPL relacionados:

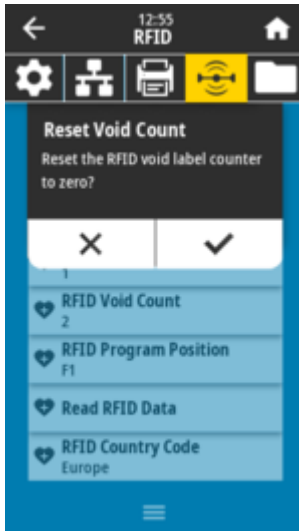
~RO

Comando SGD utilizado:

`odometer.rfid.valid_resetable`

RFID > RFID Void Count (Conteo de vacío de RFID)

Restablece el contador de etiquetas nulas RFID a cero.



Comandos ZPL relacionados:

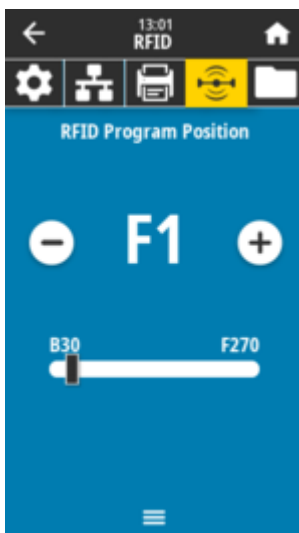
`~RO`

Comando SGD utilizado:

`odometer.rfid.void_resetable`

RFID > RFID Program Position (Posición del programa RFID)

Si la posición de programación deseada (posición de lectura/escritura) no se logra mediante la calibración del tag de RFID, se puede especificar un valor.



Valores aceptados:

F0 a *Fxxx* (en el que xxx es la longitud de la etiqueta en milímetros o 999, la que sea menor): la impresora alimenta la etiqueta hacia delante para la distancia especificada y, luego, comienza la programación.

B0 a *B30*: la impresora hace un retraso de etiqueta para la distancia especificada y, luego, comienza la programación. Para dar cuenta del retroavance, permita que el revestimiento de medios vacío se extienda fuera de la parte frontal de la impresora cuando utilice una posición de programación hacia atrás.

Comandos ZPL relacionados:

`^RS`

Comando SGD utilizado:

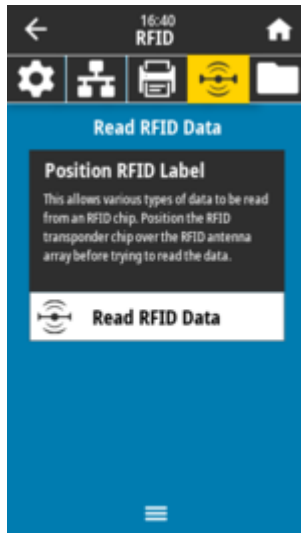
`rfid.position.program`

Página web de la impresora:

View and Modify Printer Settings (Ver y modificar la configuración de la impresora) > RFID Setup (Configuración de RFID) > PROGRAM POSITION (POSICIÓN DEL PROGRAMA)

RFID > Read RFID Data (Leer datos de RFID)

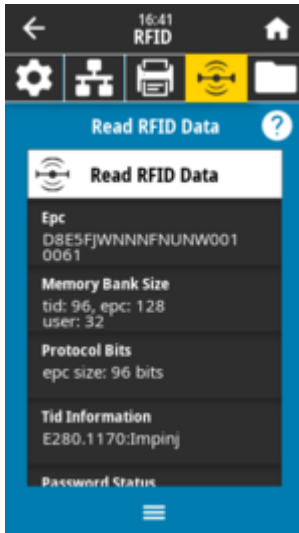
Lea y devuelva los datos de etiqueta especificados del tag de RFID ubicada sobre la antena RFID. No se produce ningún movimiento de la impresora mientras se leen los datos del tag. El cabezal de impresión puede estar abierto o cerrado.



Para leer y mostrar la información almacenada en un tag de RFID:

1. Coloque la etiqueta de RFID con su transpondedor sobre la antena RFID.
2. Toque **Read RFID Data (Leer datos de RFID)**.

Los resultados de la prueba se muestran en la pantalla.



Comandos ZPL relacionados:

^RF

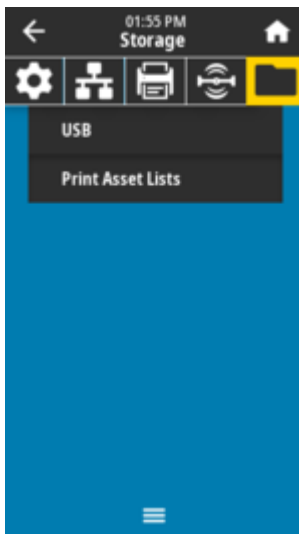
Comando SGD utilizado:

`rfid.tag.read.content`

`rfid.tag.read.execute`

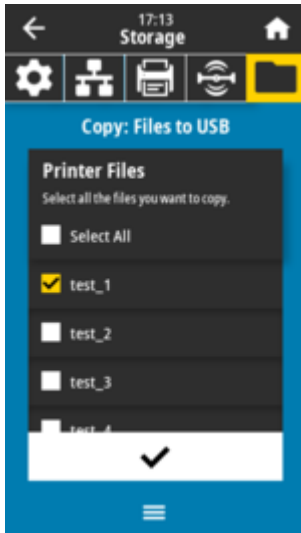
Menús de almacenamiento

Utilice este menú para administrar las operaciones de archivos dentro de la impresora, acceder a archivos externos a través del host de USB e imprimir formatos de etiquetas.



Storage (Almacenamiento) > USB > Copy: (Copiar:) Files to USB (Archivos a USB)

Seleccione los archivos de la impresora que desea almacenar en una unidad flash USB.



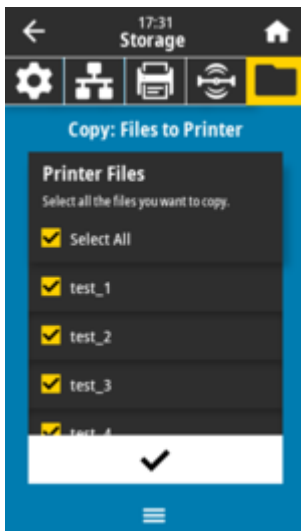
1. Inserte una unidad flash USB en el puerto host USB de la impresora. La impresora enumera los archivos disponibles.
2. Toque el **cuadro** que se encuentra junto a los archivos deseados. **Select All (Seleccionar todo)** también está disponible.
3. Toque el **botón de selección** para copiar los archivos seleccionados.

Comando SGD utilizado:

```
usb.host.write_list
```

Storage (Almacenamiento) > USB > Copy: (Copiar:) Files to Printer (Archivos a impresora)

Seleccione los archivos que desea copiar en la impresora desde una unidad flash USB.



1. Inserte una unidad flash USB en el puerto host USB de la impresora. La impresora enumera los archivos disponibles.
2. Toque el **cuadro** que se encuentra junto a los archivos deseados. **Select All (Seleccionar todo)** también está disponible.

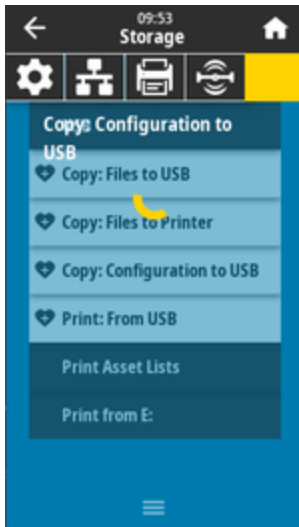
3. Toque el **botón de selección** para copiar los archivos seleccionados.

Comando SGD utilizado:

```
usb.host.read_list
```

Storage (Almacenamiento) > USB > Copy: (Copiar:) Configuración de USB

Utilice esta función para copiar la información de configuración de la impresora a un dispositivo de almacenamiento masivo USB, como una unidad Flash USB, conectada a uno de los puertos host USB de la impresora. Esto hace que la información sea accesible sin tener que imprimir etiquetas físicas.



Comandos ZPL relacionados:

^HH: devuelve la información de configuración de la impresora al equipo host.

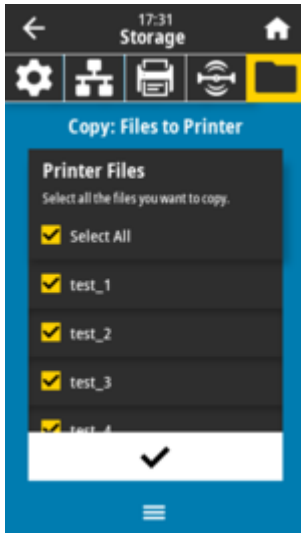
Página web de la impresora:

Printer Home Page (Página de inicio de la impresora) > View Printer Configuration (Ver configuración de la impresora) (para ver la información de configuración de la impresora en su navegador web)

View and Modify Printer Settings (Ver y modificar la configuración de la impresora) > Print Listings on Label (Impresión del listado en la etiqueta) (para imprimir la información de configuración en las etiquetas)

Storage (Almacenamiento) > USB > Print: (Imprimir:) From USB (Desde USB)

Seleccione los archivos que desea imprimir desde una Unidad Flash USB.



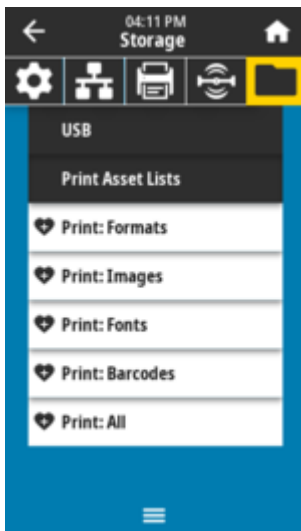
1. Inserte una unidad flash USB en el puerto host USB de la impresora. La impresora enumera los archivos disponibles.
2. Toque el **cuadro** que se encuentra junto a los archivos deseados. **Select All (Seleccionar todo)** también está disponible.
3. Toque el **botón de selección** para copiar los archivos seleccionados.

Comando SGD utilizado:

```
usb.host.read_list
```

Storage (Almacenamiento) > Print Asset Lists (Imprimir listas de activos)

Imprima la información especificada en una o más etiquetas.



Valores aceptados:

Formats: imprime los formatos disponibles almacenados en la memoria RAM, la memoria flash o la tarjeta de memoria opcional de la impresora.

Images: imprime las imágenes disponibles almacenadas en la memoria RAM, la memoria flash o la tarjeta de memoria opcional de la impresora.

Fonts: imprime las fuentes disponibles en la impresora, incluidas las fuentes estándar de la impresora más cualquier fuente opcional. Las fuentes se pueden almacenar en la memoria RAM o Flash.

Barcodes: imprime los códigos de barras disponibles en la impresora. Los códigos de barras se pueden almacenar en la memoria RAM o Flash.

All: imprime las etiquetas anteriores, además de la etiqueta de configuración de la impresora y la etiqueta de configuración de red.

Comandos ZPL relacionados:

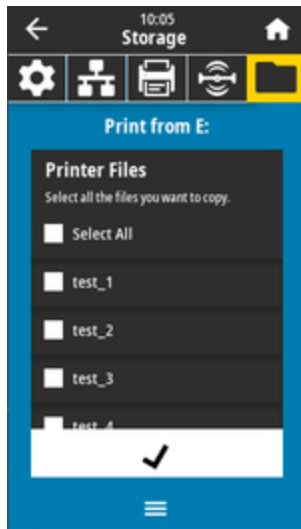
^WD

Página web de la impresora:

View and Modify Printer Settings (Ver y modificar la configuración de la impresora) > Print Listings on Label (Impresión del listado en la etiqueta)

Storage (Almacenamiento) > USB > Print from E: (Impresión desde E:)

Seleccione los archivos que desea imprimir de los archivos de la memoria E: de la impresora.



1. Toque el **cuadro** que se encuentra junto a los archivos deseados. **Select All (Seleccionar todo)** también está disponible.
2. Toque el **botón de selección** para copiar los archivos seleccionados.

Comando SGD utilizado:

```
usb.host.write_list
```


Instalación de las opciones de hardware

Esta sección lo ayudará a instalar módulos comunes de conectividad de la impresora y opciones de manejo de medios.



IMPORTANTE:

A fin de simplificar y acelerar el proceso de configuración, instale todos los módulos de conectividad y las opciones de manejo de medios antes de configurar y utilizar la impresora por primera vez.

Se recomienda encarecidamente que actualice el firmware de la impresora después de que la impresora complete el proceso de configuración. Muchas de estas opciones tienen un firmware interno que requiere una actualización a fin de funcionar correctamente con la versión de firmware instalada de la tarjeta lógica principal de la impresora.

Accesorios y opciones instalables en terreno de ZD611R

La impresora es compatible con una amplia variedad de kits de actualización del usuario para la conectividad, manejo de medios y opciones de alimentación.

Módulos de conectividad de la impresora

La puerta de acceso al módulo de conectividad se debe quitar antes de instalar las siguientes opciones: acceso a la ranura del módulo de conectividad.

- Módulo de conectividad inalámbrica: instalación del módulo de conectividad inalámbrica
 - Wi-Fi 802.11ac, Bluetooth 4.2, BTLE 5 y MFi 3.0

Opciones de manipulación de medios

El bisel estándar de la impresora se debe retirar antes de instalar las siguientes opciones: retiro del bisel estándar.

- Dispensador de etiquetas (revestimiento despegable y etiqueta actual para operador): instalación del dispensador de etiquetas
- Cortador de medios de uso general: instalación del cortador de medios estándar
- Adaptadores de rollo de medios para núcleos de medios de 38,1 mm (1,5 pulgadas), 50,8 mm (2,0 pulgadas) o 76,2 mm (3,0 pulgadas) de diámetro interno: adaptadores de tamaño de núcleo de rollo de medios
- Kits de actualización de resolución de impresora (203 y 300 dpi): kits de actualización de resolución de impresión

Opciones de base de alimentación

La impresora admite un kit de actualización de campo de base de alimentación para las impresoras.

- Base de la fuente de alimentación conectada (fuente de alimentación incluida): instalación de las opciones de base de la fuente de alimentación conectada
- Base de alimentación de la batería (el paquete de baterías se vende por separado): instalación de las opciones de base de la batería conectada
- Paquete de baterías (la base de alimentación de la batería se vende por separado): instalación de la batería en la base de alimentación conectada

Módulos de conectividad de la impresora

Los módulos de conectividad se pueden instalar fácilmente sin herramientas.



CAUTION–ESD: La descarga de energía electrostática que se acumula en la superficie del cuerpo humano u otras superficies puede dañar o destruir el cabezal de impresión y otros componentes electrónicos utilizados en este dispositivo. Debe observar los procedimientos de protección de estática cuando trabaje con el cabezal de impresión o los componentes electrónicos debajo de la cubierta superior.

Puente del modo de recuperación de falla de energía (DESCONECTADA de forma predeterminada)

Todos los módulos de conectividad de la impresora tienen un puente de recuperación de falla de energía. Se establece en la posición DESCONECTADA de forma predeterminada. Con el puente en posición de ENCENDIDO, la impresora se encenderá automáticamente cuando se conecte a una fuente de alimentación de CA activa (ENCENDIDA) (y no apagada).

- Consulte [ZD611R Controles de interfaz estándar](#) en la página 33: el botón **Power (Encendido)**: modo de recuperación de falla de encendido para conocer los comportamientos de ENCENDIDO/APAGADO.
- Consulte [Configuración del puente del modo de recuperación de falla de alimentación](#) en la página 183 para obtener instrucciones sobre cómo activar el modo



NOTA: El modo de recuperación de falla de energía solo está disponible en impresoras con un módulo de conectividad de la impresora instalado en la impresora.

Configuración de las opciones de conectividad por cable y el modo de recuperación de fallas de alimentación

Utilice esta referencia como ayuda para actualizar, reconfigurar, solucionar problemas de la impresora y configurar el modo de recuperación de falla de alimentación en las tarjetas de opción de conectividad.

Acceso a la tarjeta del módulo de conectividad o a la ranura vacía

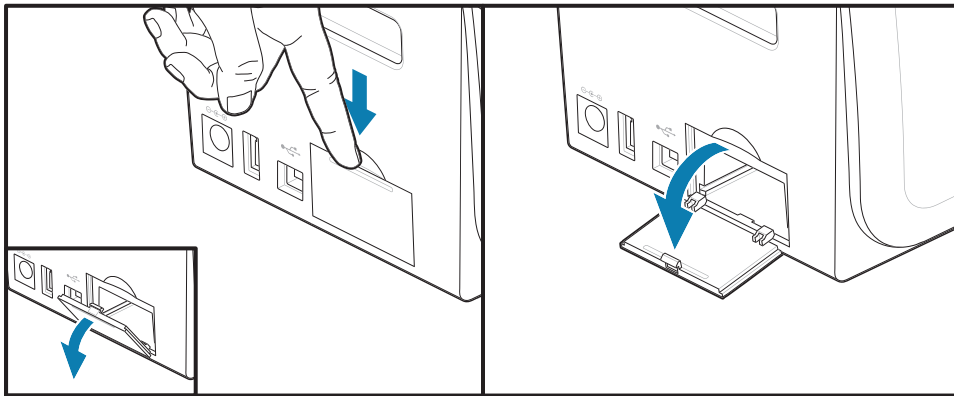


CAUTION–HOT SURFACE: El cabezal de impresión se calienta durante la impresión. Para evitar daños en el cabezal de impresión y el riesgo de lesiones personales, evite tocar el cabezal de impresión. Utilice solo el lápiz de limpieza para realizar el mantenimiento del cabezal de impresión.

Preparación de la instalación: no se necesitan herramientas para este procedimiento.

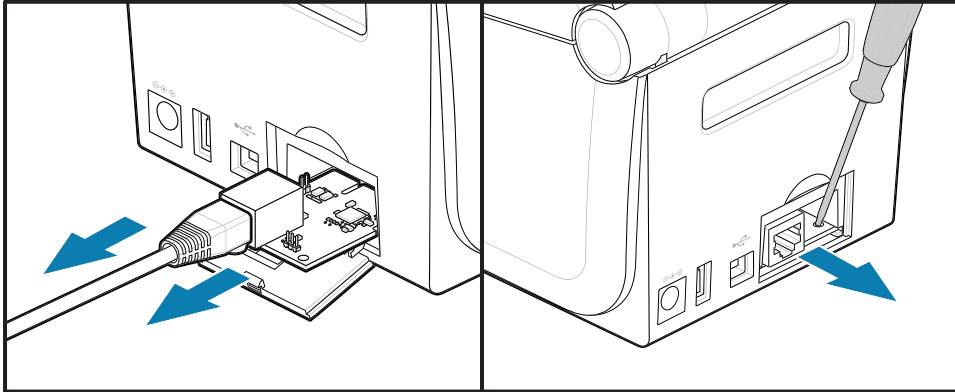
- Desconecte el enchufe de alimentación de CC de la parte posterior de la impresora.
- Retire todos los cables de interfaz y dispositivos USB de la impresora para protegerlo a usted y a la impresora.
- Esto ayudará a evitar accidentes y daños a la impresora y a usted.

Empuje hacia abajo en la parte superior de la tapa con la punta de los dedos para abrir la tapa de acceso al módulo. Esto libera el pestillo. Tire de la tapa hacia abajo y lejos de la impresora.

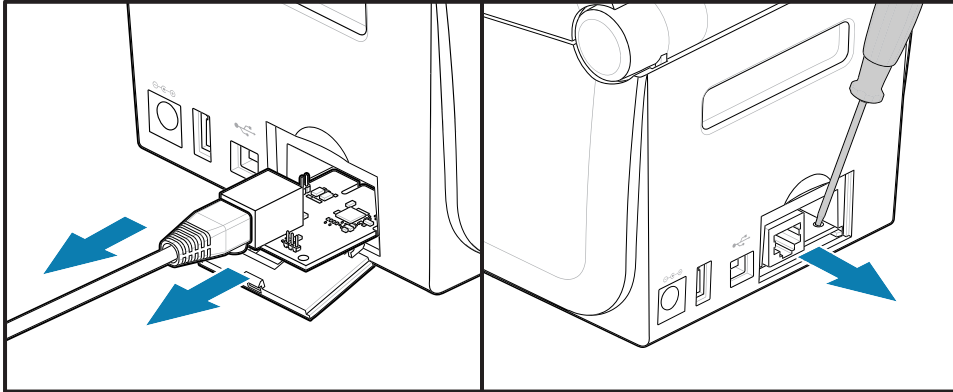


Extracción de una tarjeta del módulo de conectividad

Las tarjetas del módulo tienen un orificio perforado en el borde de la tarjeta del módulo a fin de extraer la tarjeta. Utilice los dedos, un cuerpo de conector de cable conectado o un objeto con una terminación puntiaguda para sacar la tarjeta.



El módulo de Puerto de serie requiere el uso de dedos, un punzón o un destornillador pequeño de punta plana para sacar la tarjeta.



Configuración del puente del modo de recuperación de falla de alimentación

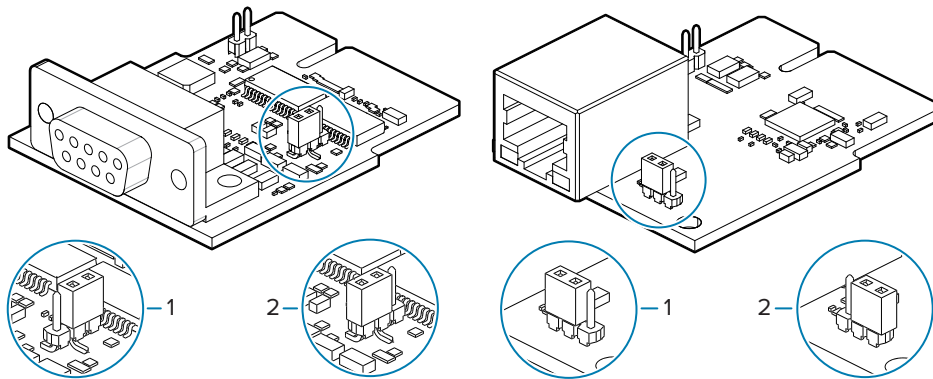


NOTA:

El modo de recuperación de falla de energía solo está disponible en impresoras con un módulo de conectividad de la impresora instalado en la impresora.

Los módulos de conectividad de la impresora tienen un puente de recuperación de falla de alimentación configurado en OFF (Apagado). Con el puente en posición de ENCENDIDO, la impresora se encenderá automáticamente cuando se conecte a una fuente de alimentación de CA activa (ENCENDIDA).

Mueva el puente AUTOMÁTICO (modo de recuperación de falla de alimentación) de la posición DESCONECTADA a la posición ACTIVADA.

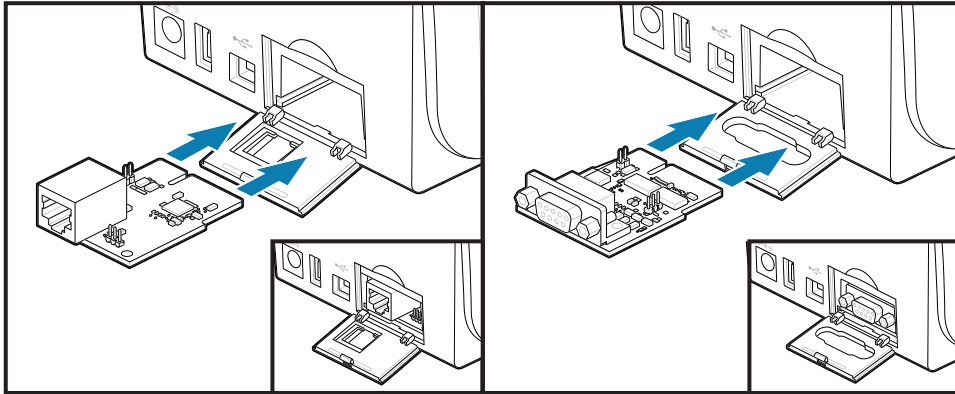


1: Predeterminado: El modo de recuperación de falla de alimentación está DESACTIVADO

2: La modalidad de recuperación de falla de alimentación está ACTIVADA

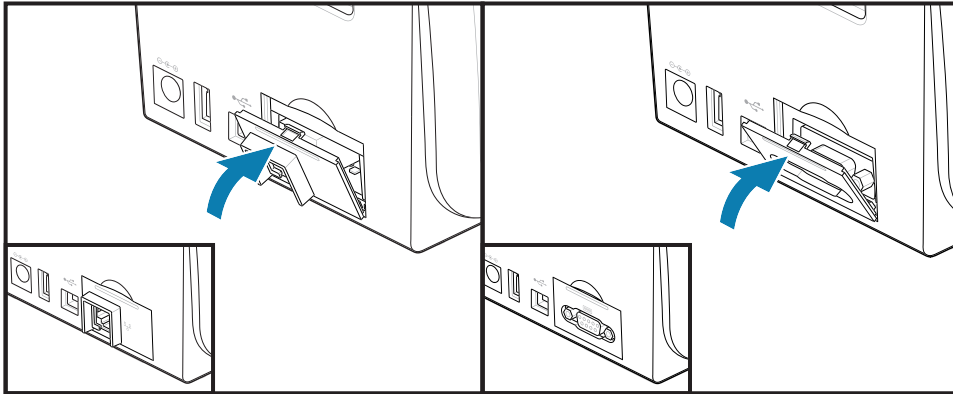
Instalación de una tarjeta del módulo de conectividad

Empuje la tarjeta de circuito lentamente, pero con firmeza, hasta que la tarjeta pase por el borde interior de la tapa de acceso.



Instalación de una tapa del módulo de conectividad

Alinee la parte inferior de la tapa con el borde inferior de la abertura de acceso del módulo. Gire la tapa hacia arriba y fije la cubierta para cerrarla. Las pestañas de bloqueo se enganchan a la base debajo de la tarjeta del módulo insertada.



Instalación del módulo de conectividad inalámbrica

Utilice este procedimiento para instalar el módulo de conectividad inalámbrica.



CAUTION–ESD: La descarga de energía electrostática que se acumula en la superficie del cuerpo humano u otras superficies puede dañar o destruir el cabezal de impresión y otros componentes electrónicos utilizados en este dispositivo. Debe observar los procedimientos de protección de estática cuando trabaje con el cabezal de impresión o los componentes electrónicos debajo de la cubierta superior.

Preparación de la instalación

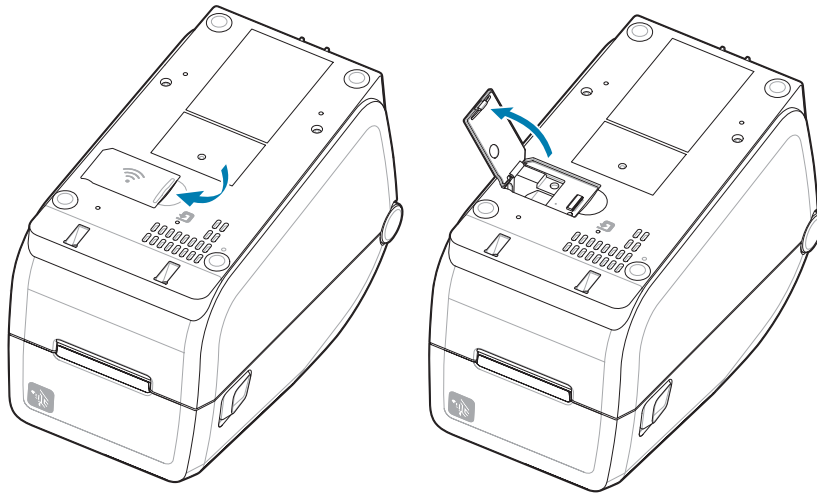
1. Retire el rollo de medios de soporte del rollo de medios.
2. Desconecte el enchufe de alimentación de CC de la parte posterior de la impresora.
3. Retire los cables de interfaz y los dispositivos USB

No se necesitan herramientas para este procedimiento.

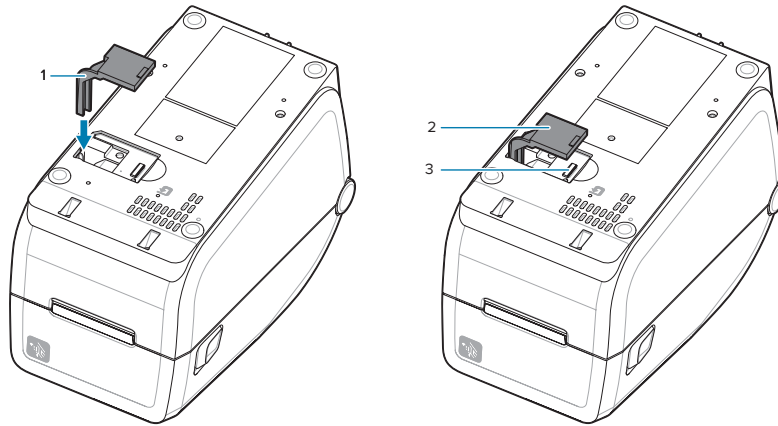
Acceso al área de conectividad inalámbrica

1. Voltee la impresora para acceder a la tapa de conectividad inalámbrica.

2. Abra la tapa de acceso al módulo empujando el pestillo en la parte superior de la tapa. La base de la impresora tiene un área empotrada para la punta de los dedos. Esto libera el pestillo. Levante y gire la tapa hacia arriba para quitarla.

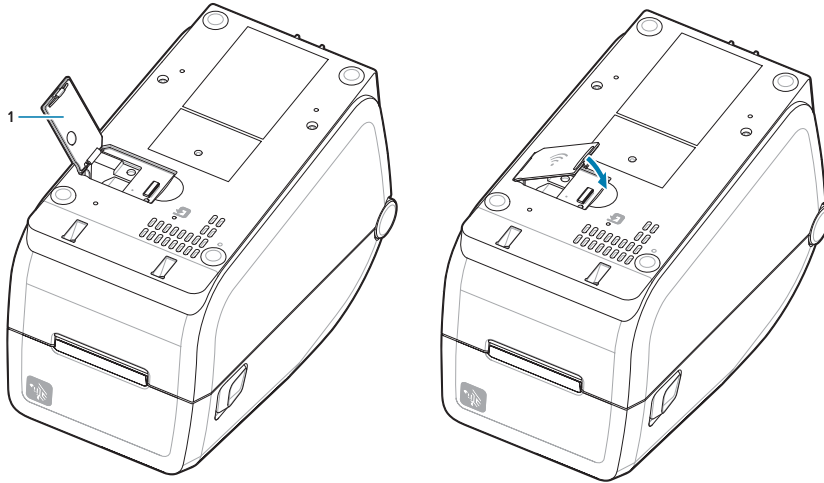


3. Alinee el brazo de la antena (1) en el hueco. Baje y alinee el módulo con el conector Wi-Fi de la impresora (3). Empuje el módulo (2) suavemente, pero con firmeza hasta que esté completamente asentado.



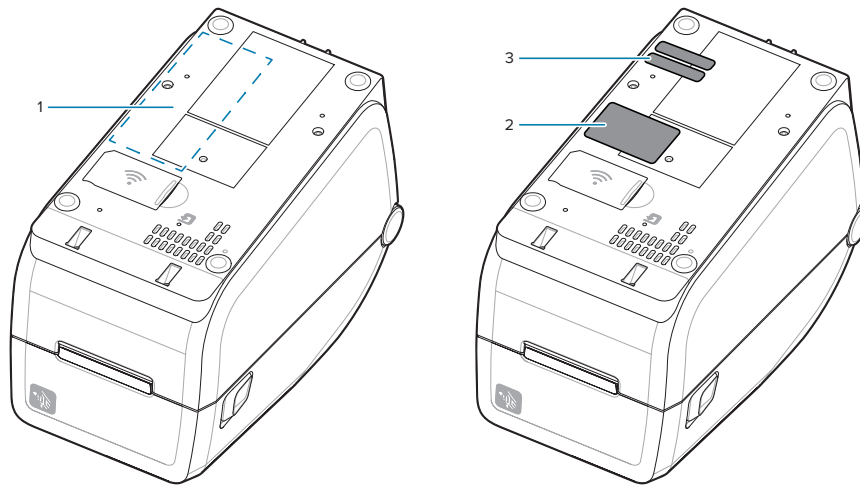
NOTA: La tapa de conectividad inalámbrica no se cerrará correctamente si el módulo no se coloca por completo.

4. Presione la tapa para bloquear el pestillo.



5. Coloque las tres etiquetas incluidas en la parte inferior de la impresora (1). Estas etiquetas (2 y 3) ayudan con la configuración de la impresora (y la reconfiguración posterior). Estas etiquetas de

configuración de la impresora ayudan a las aplicaciones móviles, el uso de lectores y la compatibilidad con impresoras.



Vuelva a conectar los cables de alimentación e interfaz de la impresora después de agregar todos los kits de actualización de hardware a la impresora.



NOTA: Se recomienda actualizar el firmware de la impresora a fin de verificar que la impresora y el módulo inalámbrico estén en la misma y última versión. Consulte [Actualización del firmware de la impresora](#) en la página 220.



ATENCIÓN:

El módulo de conectividad inalámbrica debe tener Wi-Fi y Bluetooth configurados a fin de utilizarse para comunicarse con la impresora.

La impresora está configurada de forma predeterminada para funcionar en una red Wi-Fi o LAN Ethernet con DHCP utilizado para redes personales. La red proporciona automáticamente una nueva dirección IP de red cada vez que se enciende la impresora. El controlador de impresora de Windows utiliza una dirección IP estática para conectarse a la impresora y generalmente se utiliza en entornos de red controlados. Consulte [Configurar la opción del servidor de impresión Wi-Fi](#).

Consulte los siguientes manuales en el sitio web de Zebra en zebra.com/manuals.

- Guía del usuario del servidor de impresión por cable e inalámbrico
- Guía de Bluetooth inalámbrico

Opciones de manipulación de medios

Utilice estas opciones de medios fáciles de agregar para modificar la impresora según los medios.

La impresora verificará los cambios de hardware y configurará la impresora según sea necesario durante el reinicio.

- La impresora no detectará la adición o los cambios del adaptador de tamaño de núcleo del rollo de medios.
- Estas opciones de medios no requieren la extracción para el funcionamiento y la limpieza normales.
- Los cortadores de la serie ZD se limpian automáticamente por diseño y no requieren limpieza interna con el uso de los medios y suministros de Zebra.



NOTA: Como práctica general, no debe retirar ni reemplazar las opciones de manipulación de medios. Solo retírelas para realizar reparaciones.



CAUTION–ESD: La descarga de energía electrostática que se acumula en la superficie del cuerpo humano u otras superficies puede dañar o destruir el cabezal de impresión y otros componentes electrónicos utilizados en este dispositivo. Debe observar los procedimientos de protección de estática cuando trabaje con el cabezal de impresión o los componentes electrónicos debajo de la cubierta superior.

Instalar las opciones de manipulación de medios para dispensar, cortar y desprender

La impresora utiliza un método de instalación y montaje común para los kits de opciones de los dispensadores de etiquetas, la cortadora y etiquetas desprendibles de la impresora.

Eliminar las opciones de manipulación de medios

Para protegerlo a usted y a la impresora, antes de instalar, volver a configurar o solucionar problemas de las opciones de manejo de medios en su impresión, haga lo siguiente:

- Retire el rollo de medios del soporte del rollo de medios.
- Desconecte el enchufe de alimentación de CC de la parte posterior de la impresora.
- Retire los cables de interfaz y los dispositivos USB.

Herramientas necesarias:

Los kits de actualización vienen con una llave inglesa hexagonal T10 hexalobular Allen común.



IMPORTANTE: Como practica general, no debe retirar ni reemplazar los módulos de conectividad.

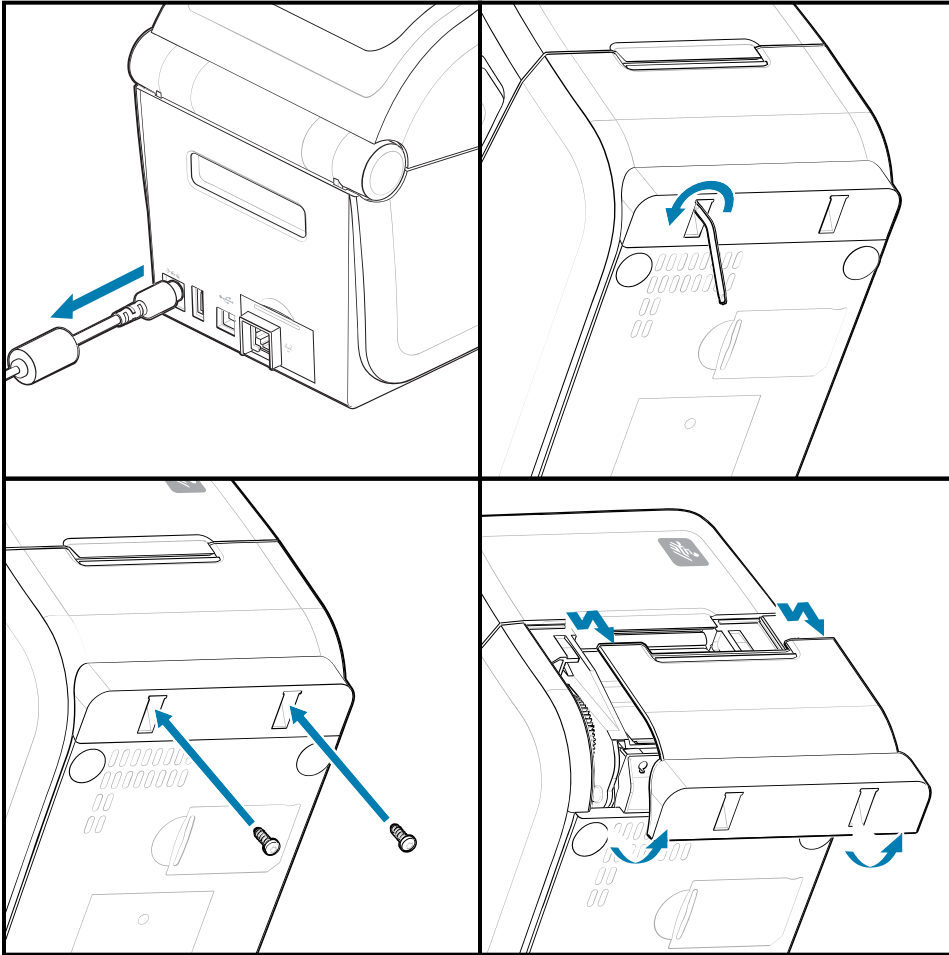


IMPORTANTE: La impresora verificará los cambios de hardware y configurará la impresora según sea necesario durante el reinicio. Para obtener el mejor rendimiento de la impresora, actualice el firmware de la impresora de forma inmediata después de realizar la configuración inicial de la impresora o después de finalizar la actualización de la impresora. Consulte [Actualización del firmware de la impresora](#).

El marco de la opción estándar Desprender se retira del mismo modo que otras opciones de manipulación de medios de la impresora.

1. Voltee la impresora hacia abajo. Retire los dos tornillos de montaje.

2. Deslice el bisel a lo largo de la parte frontal de la impresora aproximadamente 12,5 mm (0,5 pulgada) hacia la base de la impresora. Tire de la cubierta suelta hacia afuera de la parte frontal de la impresora.

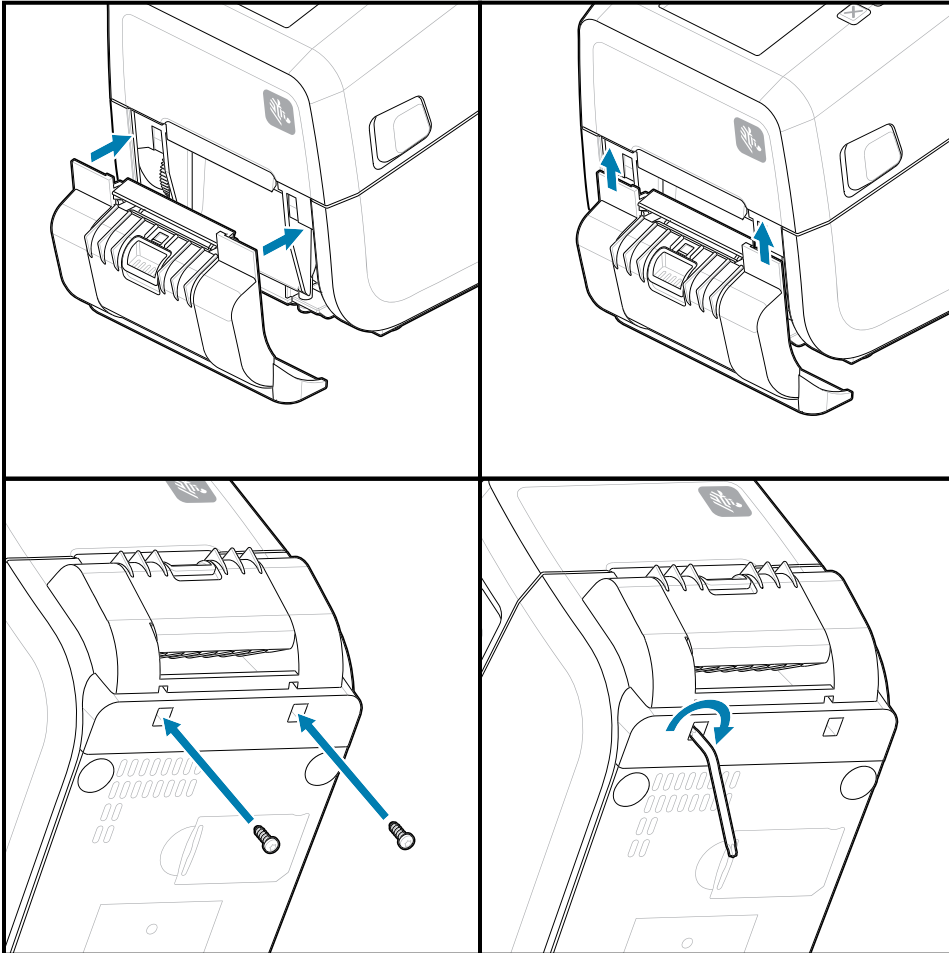


Instalar las opciones de manipulación de medios

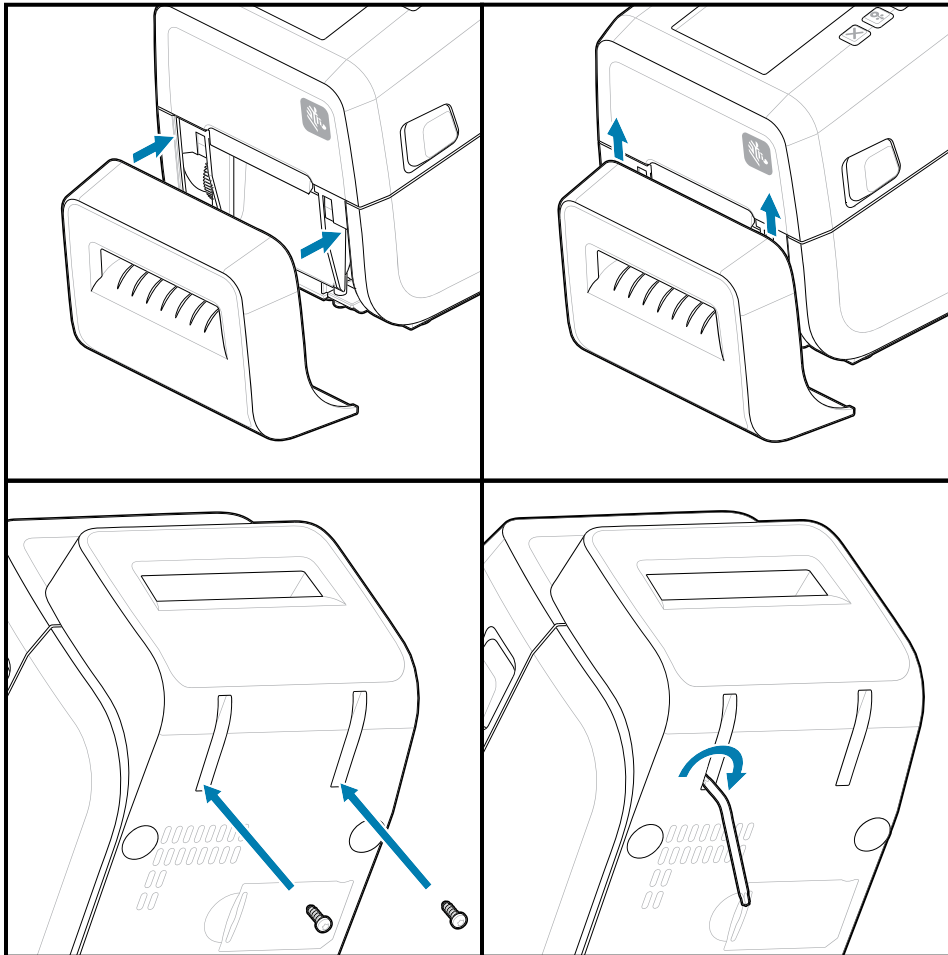
Consulte las ilustraciones para adjuntar marcos de opciones de medios a la impresora.

1. Centre y empuje el módulo en la parte frontal de la impresora y deslícelo hacia la parte frontal de la impresora.
2. Conecte el módulo de opción a la impresora con los dos tornillos.

Instalar un dispensador de etiquetas



Instalar un cortador de medios



Adaptadores de tamaño de núcleo del rollo de medios

Este kit opcional modifica la impresora para utilizar rollos de medios con diámetros de núcleo de rollo interno más grandes.

El kit opcional de adaptadores de rollos de medios incluye los tornillos para fijarlos. Los kits son para los siguientes núcleos de medios de diámetro interno:

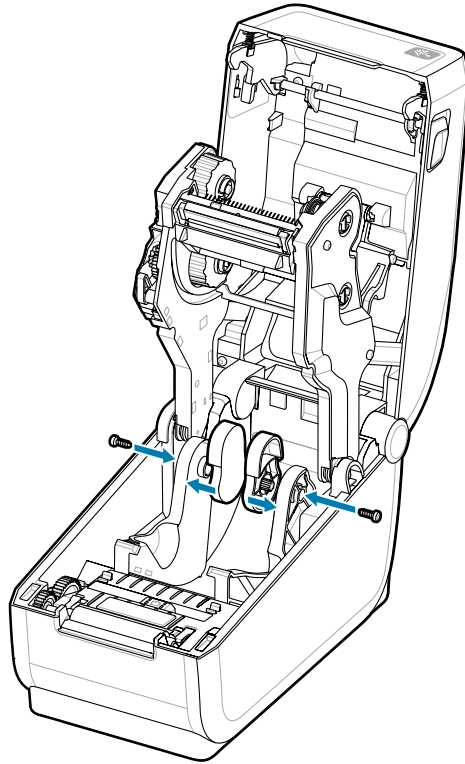
- 38,1 mm (1,5 in)
- 50,8 mm (2,0 pulgadas)
- 76,2 (3,0 pulgadas)
- Llave inglesa hexagonal T10 hexalobular

Uso del adaptador

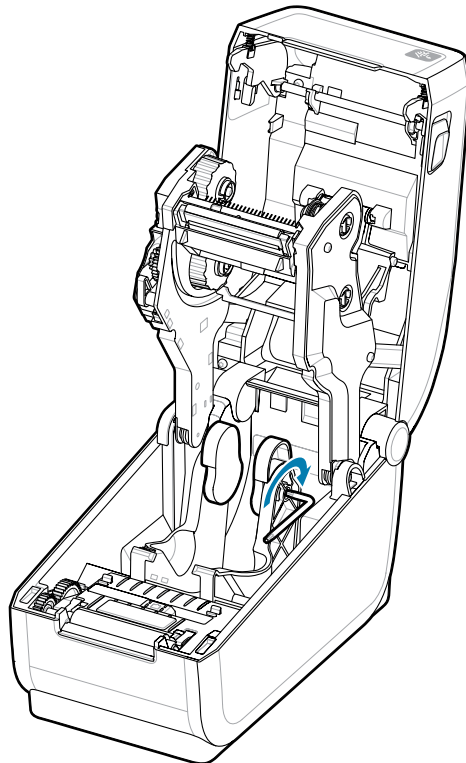
- Los adaptadores están diseñados para instalarse permanentemente en la impresora.
- Los adaptadores se pueden cambiar a fin de admitir otros tamaños de rollo de medios.
- Los adaptadores pueden aflojarse si se cambian demasiado.
- Retire los residuos del compartimiento del rollo de medios antes de colocar un nuevo rollo de medios.

Instalación de adaptadores de rollo de medios

1. Cada soporte de rollo recibe un adaptador.

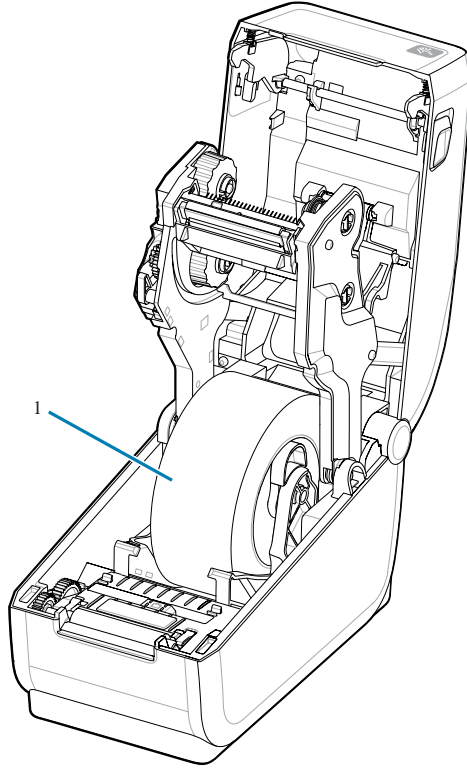


2. Coloque el adaptador en el soporte del rollo.



3. Conecte el adaptador al soporte del rollo con un tornillo.
4. Apriete el tornillo hasta que no haya espacio entre el adaptador y el soporte del rollo. No apriete más allá de este punto. Si se aprieta demasiado, se rayará la rosca.
5. Repita el procedimiento para el otro adaptador y el soporte de rollo.

Ejemplo de un rollo de etiquetas (1) colocado en los adaptadores.

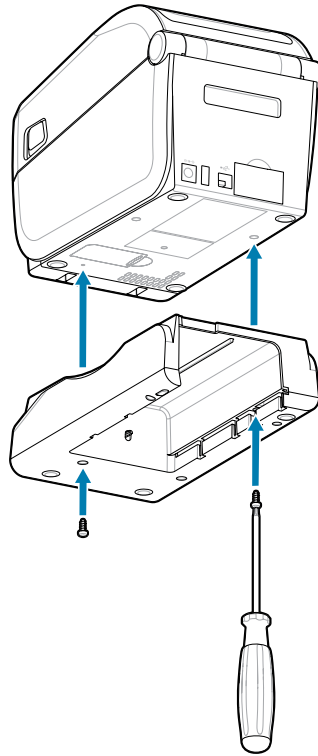


Instalación de las opciones de base de la batería conectada

Conecte fácilmente la base de la batería de la impresora a la impresora. La batería se vende por separado.

- Retire todos los rollos de medios de la impresora.
- Retire el cable de alimentación de CC de la parte posterior de la impresora.
- Retire los cables de interfaz de la impresora conectados.
- Conductor hexalobular n.º 10 (no incluido)

1. Gire la impresora y alinee la base de la batería con la parte inferior de la impresora con el enchufe de alimentación de la impresora orientado hacia la parte posterior de la impresora. Las patas de goma de la impresora se alinean con las cavidades en la parte superior de la base de la batería.



2. Utilice los dos tornillos proporcionados a fin de fijar la base de la batería a la impresora. Apriete los tornillos con la llave hexagonal n.º10.

La batería ya está lista para instalarse en la base de la batería impresa.

Instalar la batería en la base de alimentación conectada

Describe cómo agregar la batería a la base de la batería conectada a la impresora.



IMPORTANTE: La impresora debe tener instalada una base de batería conectada a la impresora a fin de evitar daños en la impresora o la batería.

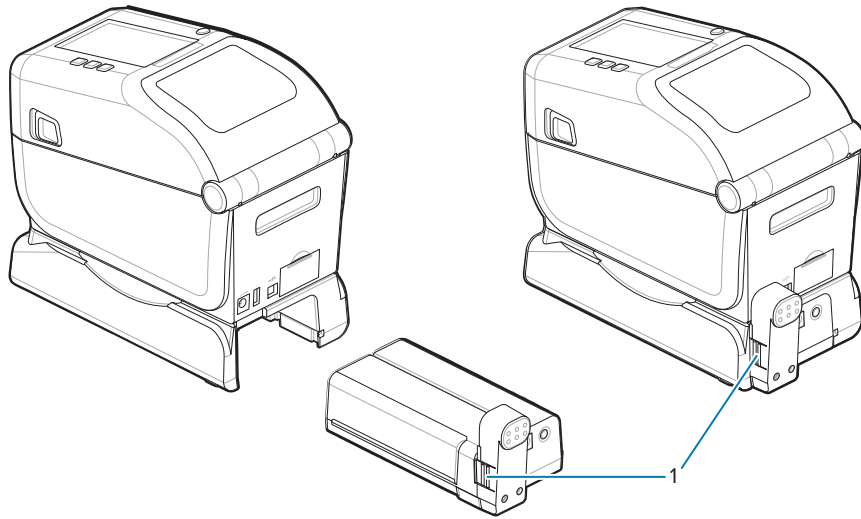


IMPORTANTE: Las baterías se envían en modo de apagado por seguridad y para evitar que se descarguen durante el almacenamiento y el envío. La batería se debe cargar antes del uso inicial con la impresora.

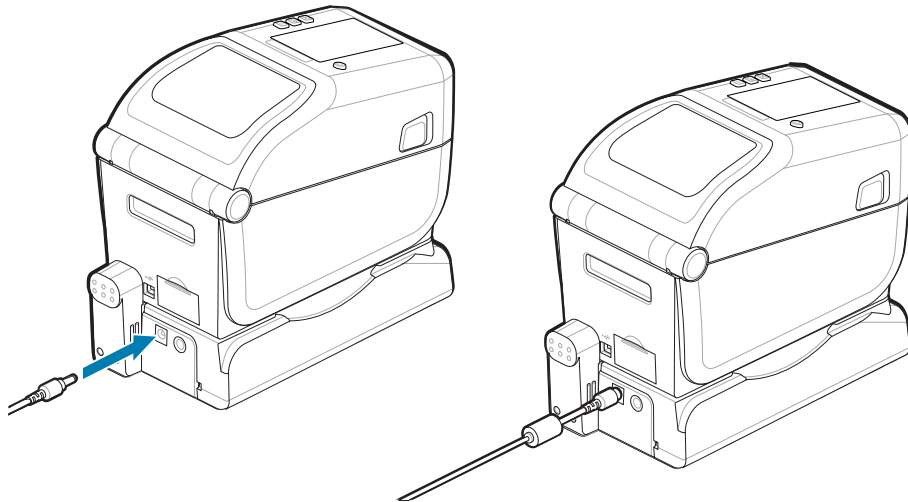
1. Desconecte la fuente de alimentación externa de la impresora de la entrada de alimentación de CC ubicada en la parte posterior de la impresora.
2. Deslice la batería en la ranura de la base de la batería. Empuje la batería hacia la base hasta que esta quede a ras de la parte posterior de la base de la batería y los conectores de la batería estén

Instalación de las opciones de hardware

conectados con los puertos de la parte posterior de la impresora. El seguro de la batería (1) asegura la batería en su lugar.



3. Conecte la fuente de alimentación de la impresora a la batería a fin de activar la batería desde el modo de apagado y comenzar su carga inicial.



4. Cargue la batería. La batería debe estar cargada por completo antes de su primer uso.
Consulte [Indicadores de batería y controles](#) para aprender cómo cargar la batería:
 - Encienda la batería.
 - Descubra las características y los comportamientos de ahorro de carga de la batería.
 - Compruebe el nivel de carga y el estado de la batería.
5. La impresora tarda aproximadamente dos horas en alcanzar una carga completa. El indicador (relámpago) de estado de la batería (condición) pasará de ámbar (cargando) a verde (cargado)

ZD611R Configuración de la impresora

Esta sección lo ayudará a configurar y operar la ZD611R impresora. El proceso de configuración se divide en dos fases: configuración de hardware y configuración del sistema host (software/controlador). Esta sección cubre la configuración física del hardware necesaria para imprimir su primera etiqueta.

ZD611R Descripción general de la configuración de la impresora

Esta es una lista simplificada de instrucciones para ayudarlo a planificar una configuración básica de la impresora.

Primero, instale el controlador de la impresora Zebra

En primer lugar, vaya al sitio web de Zebra e instale las herramientas de configuración de la impresora (Zebra Setup Utilities: ZSU) para Windows. También hay aplicaciones para los enlaces de Android, iPhone e iPad. Las utilidades incluyen los controladores más recientes, asistentes de instalación y varias herramientas para ayudarlo.

Luego, vaya a Printer Setup Utilities (herramientas de configuración de la impresora) e instale las utilidades o aplicaciones. Busque la herramienta de configuración de la impresora en: zebra.com/setup.



IMPORTANTE: Necesitará un rollo de medios (etiquetas, papel de recibos, etiquetas, etc.) para configurar su primera impresión de prueba. Consulte el sitio web de Zebra o comuníquese con el distribuidor para ayudarlo a seleccionar los medios adecuados para su uso. Encuentre medios en zebra.com/supplies.

1. Primero, instale cualquier opción de hardware de la impresora. Consulte [Opciones de instalación de hardware](#).
2. Coloque la impresora en un lugar seguro con acceso a la alimentación y donde pueda conectar cables de interfaz o de forma inalámbrica al sistema.
3. Conecte la impresora y la fuente de alimentación a una fuente de alimentación de CA conectada a tierra.
4. Seleccione y prepare los medios para la impresora.
5. Cargue el medio.
6. Encienda la impresora. Calibre el medio con una calibración de medios SmartCal.
7. Imprima un informe de configuración para verificar el funcionamiento básico de la impresora.
8. Apague la impresora.

9. Elija un método para comunicarse a través de una conexión por cable o inalámbrica con la impresora. Las conexiones locales cableadas disponibles son:
 - Puerto USB
 - Puerto de serie opcional
 - Ethernet (LAN) opcional
10. Conecte el cable de la impresora a la red o al sistema host (impresora apagada).
11. Comience la segunda fase de configuración de la impresora: Normalmente, [Configuración para sistema operativo Windows®](#).

Seleccionar una ubicación para la impresora

La impresora y los medios necesitan un área limpia y segura con temperaturas moderadas a fin de tener operaciones de impresión óptimas.

Seleccione una ubicación para la impresora que cumpla con estas condiciones:

- Superficie: La superficie donde se ubicará la impresora debe ser sólida, nivelada y de tamaño y concentración suficientes para sostener la impresora con los medios.
- Espacio: El área donde se ubicará la impresora debe incluir suficiente espacio a fin de abrir la impresora (acceso y limpieza de medios) y a fin de obtener acceso de la impresora a los cables de alimentación y conectividad. Para permitir una ventilación y refrigeración adecuadas, deje espacio abierto en todos los lados de la impresora.



IMPORTANTE: No coloque ningún material acolchado o de amortiguación debajo o alrededor de la base de la impresora, ya que esto restringe el flujo de aire y puede provocar el sobrecalentamiento de la impresora.

- Alimentación: Coloque la impresora cerca de un tomacorriente de fácil acceso.
- Interfaces de comunicación de datos: Asegúrese de que el cableado y los radios Wi-Fi o Bluetooth no superen la distancia máxima especificada por el estándar del protocolo de comunicación o la hoja de datos del producto para esta impresora. La intensidad de la señal de radio se puede reducir mediante barreras físicas (objetos, paredes, etc.).
- Cables de datos: Los cables no se deben enrutar con cables de alimentación o conductos, iluminación fluorescente, transformadores, hornos de microondas, motores, u otras fuentes de interferencia y ruido eléctrico o cerca de estos. Estas fuentes de interferencia pueden causar problemas con las comunicaciones, el funcionamiento del sistema host y la funcionalidad de la impresora.
- Condiciones de funcionamiento: La impresora está diseñada para funcionar en una amplia gama de entornos.
 - Temperatura operacional: De 32 a 104 °F (de 0 a 40 °C)
 - Humedad de funcionamiento: De 20 a 85 % sin condensación
 - Temperatura no operacional: De 0 a 140 °F (de -40 a 60 °C)
 - Humedad no operacional: De 5 a 85 % sin condensación

Preinstalación de las opciones de la impresora y los módulos de conectividad

Instale previamente las siguientes opciones de impresora antes de continuar con la configuración de la impresora. La impresora detecta y actualiza automáticamente el hardware opcional y la configuración del

hardware de la impresora. No se detectan los adaptadores de tamaño del rollo de medios. Es posible que se necesiten para los medios que eligió.

- Conectividad inalámbrica interna: Wi-Fi (802.11ac: incluye a/b/g/n), Bluetooth Classic 4.X (compatible con 3.X) y Bluetooth de baja energía (LE)
- Adaptadores de tamaño de núcleo del rollo para núcleos de medios de 38,1 mm (1,5 pulgadas), 50,8 mm (2,0 pulgadas) o 76,2 (3,0 pulgadas) de diámetro interno

Conexión de la alimentación de la impresora

Este procedimiento lo guía a través de la conexión de la fuente de alimentación a una fuente de alimentación conectada a tierra y a la impresora.



PRECAUCIÓN: Nunca utilice la impresora ni la fuente de alimentación en un área donde estos puedan mojarse. ¡Podrían producirse lesiones personales graves!



NOTA: Si es necesario, configure la impresora para que pueda manejar el cable de alimentación fácilmente. Algunos procesos para problemas de configuración o solución de problemas pueden solicitar la desconexión de la alimentación. Separe el cable de alimentación del receptáculo de la fuente de alimentación o del tomacorriente de CA a fin de asegurarse de que la impresora no pueda transportar corriente eléctrica.

Conecte la alimentación en este orden.

1. Conecte la fuente de alimentación al receptáculo de la fuente de alimentación de la impresora.
2. Enchufe el cable de alimentación de CA en la fuente de alimentación.



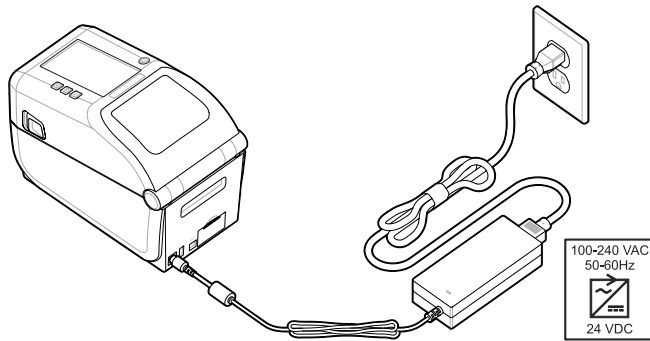
IMPORTANTE: Asegúrese de que siempre se utilice el cable de alimentación adecuado con un enchufe de tres (3) clavijas y un conector IEC 60320-C13. Estos cables de alimentación deben incluir la marca de certificación correspondiente del país en el que se utiliza el producto.

3. Conecte el otro extremo del cable de alimentación de CA a una toma eléctrica de CA adecuada. El extremo de la toma de corriente de CA del tipo de enchufe del cable de alimentación puede variar según la región.



NOTA: El extremo de la toma de corriente de CA del tipo de enchufe del cable de alimentación puede variar según la región.

La luz de alimentación activa se encenderá (en color verde) si la alimentación está ACTIVADA en la toma de corriente de CA.



Preparación para imprimir

Siga unas prácticas sencillas para preparar las etiquetas y puede ayudar a maximizar la calidad de impresión y la vida útil de la impresora.



IMPORTANTE: La impresora no viene con etiquetas u otros medios. Los medios pueden ser etiquetas, tags, tickets, papel de recibos, pilas plegadas por ventilador, etiquetas a prueba de manipulaciones, etc. Idealmente, elija las mismas etiquetas u otros medios necesarios para el uso planificado de la impresora. La configuración de la impresora no se puede completar sin medios.

Es posible que el sitio web de Zebra o su distribuidor puedan ayudarlo a seleccionar los medios correctos para su aplicación de impresión deseada. Encuentre todas las etiquetas y otros tipos de medios diseñados para su impresora en zebra.com/supplies.

Preparación y manipulación de etiquetas y medios

Es importante manipular y almacenar los medios con cuidado para maximizar la calidad de impresión.

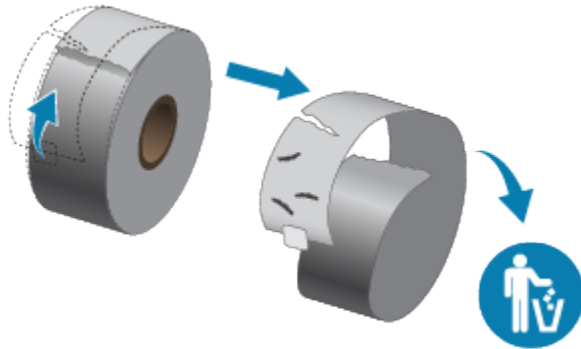
Los medios vienen en un paquete protector. Una vez que las etiquetas u otros medios se hayan retirado de su paquete, normalmente, recogerán polvo y partículas de las superficies de trabajo y almacenamiento.

Si el medio se contamina o se ensucia, puede dañar la impresora y causar defectos en la imagen impresa (vacíos, rayas, decoloración, daños en la adhesión del adhesivo, etc.).



IMPORTANTE: Durante la fabricación, el empaquetado, la manipulación y el almacenamiento, la superficie externa de los medios puede ensuciarse o contaminarse. Esto eliminará contaminantes que puedan transferirse al cabezal de impresión durante un funcionamiento normal.

Retire la capa exterior del rollo de medios o la etiqueta superior de la pila.



Consejos para el almacenamiento de medios

Almacenar los medios de forma segura y administrar los suministros mantendrá los medios listos para su uso.

- Almacene los medios en un área limpia, seca, fría y oscura. Los medios térmicos directos se tratan químicamente para que sean sensibles al calor. La luz solar directa o las fuentes de calor pueden exponer los medios.
- No almacene los medios con productos químicos o productos de limpieza.
- Deje los medios en el empaque protector hasta que se vayan a colocar en la impresora.
- Muchos tipos de medios y adhesivos de etiquetas tienen una vida útil o fecha de caducidad. Siempre utilice primero los medios viables (no vencidos) más antiguos.

Carga de medios del rollo en la impresora ZD611R

Todas las impresoras Link-OS cargan las etiquetas impresas y los medios cambian de tamaño.

- Medios de etiqueta utilizan el sensor para ver a través del soporte de medios (revestimiento) para ver el comienzo y el final de las etiquetas en el rollo
- Medios de marcas (líneas negras, marcas negras, muescas u orificios) para definir la longitud de impresión
- Continuo (recibo, etc.) sin marcas para definir la longitud de impresión

Configuración de la detección de medios por tipo de medio

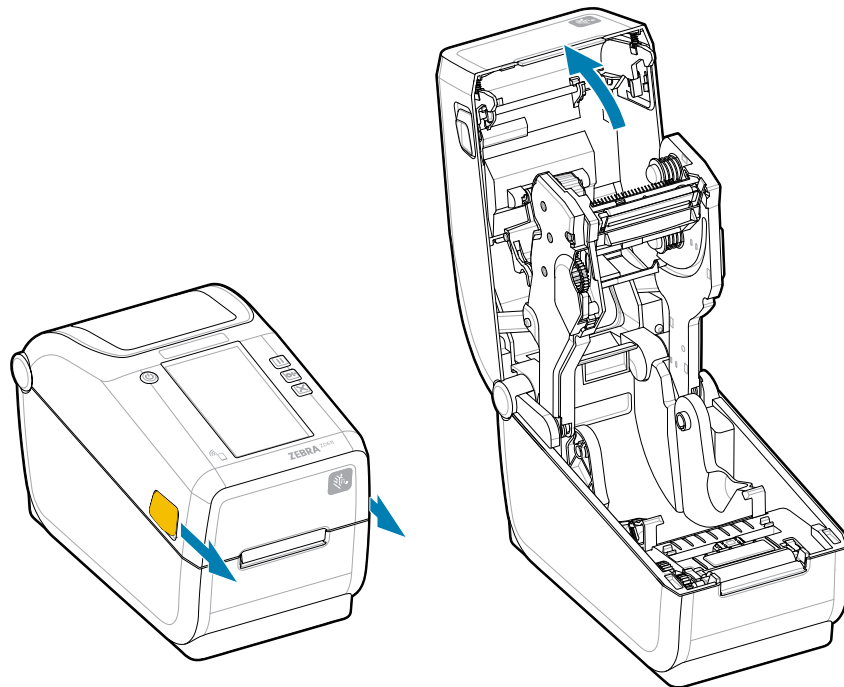
- Para los medios de etiquetas web/espacio, la impresora detecta las diferencias entre la etiqueta y el revestimiento para determinar la longitud del formato de impresión.

- En el caso de los medios de rollo continuo, la impresora solo detecta las características de los medios. La longitud del formato de impresión se establece mediante la programación (controlador o software) o la longitud del último formulario almacenado.
- En los medios con marca negra, la impresora detecta el comienzo de la marca y la distancia hasta el comienzo de la siguiente marca negra a fin de medir la longitud del formato de impresión.
- Para otros medios comunes y variaciones de configuración
 - Configure la impresión con la [Opción de dispensador de etiquetas](#) después de cargar los medios mediante este procedimiento.
 - Para cargar medios de plegado del ventilador, consulte la impresión en medios de plegado del ventilador. Estas instrucciones reemplazan los pasos del 1 al 4 para cargar medios de los rollos.

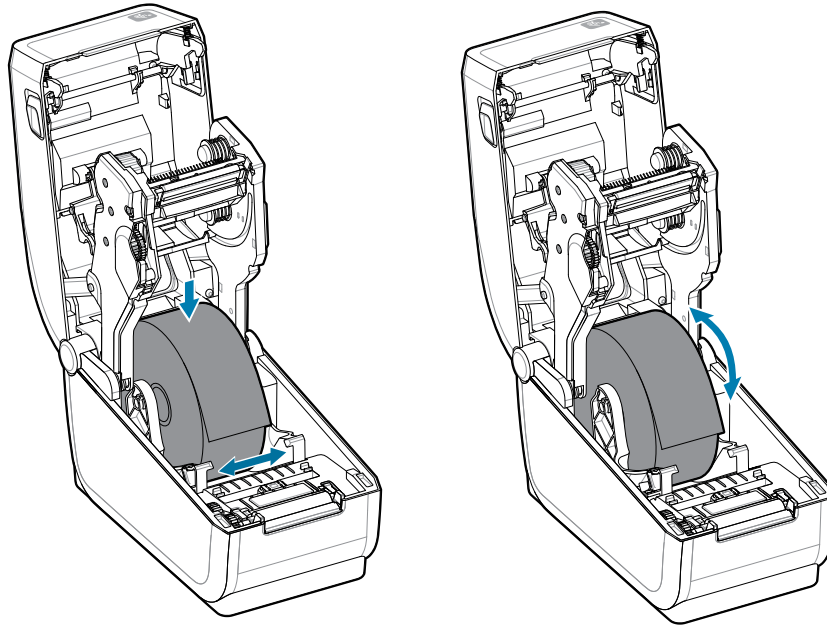
Cómo cargar medios de rollo: ZD611R

Este procedimiento funciona para las opciones de impresora de desprender (marco estándar), dispensación de etiqueta y corte de medios.

1. Deslice los pestillos de sujeción hacia la parte delantera para desbloquear la cubierta.

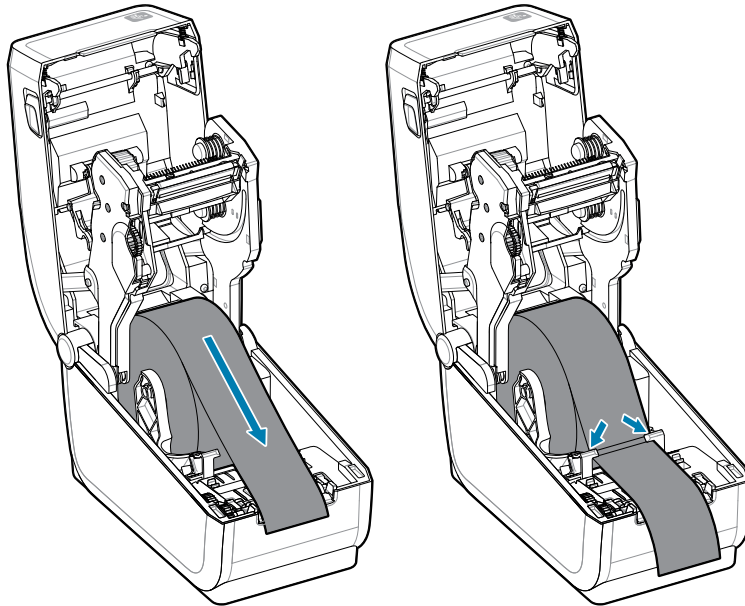


2. Extienda los soportes del rollo para abrirlos y coloque el rollo en la impresora.

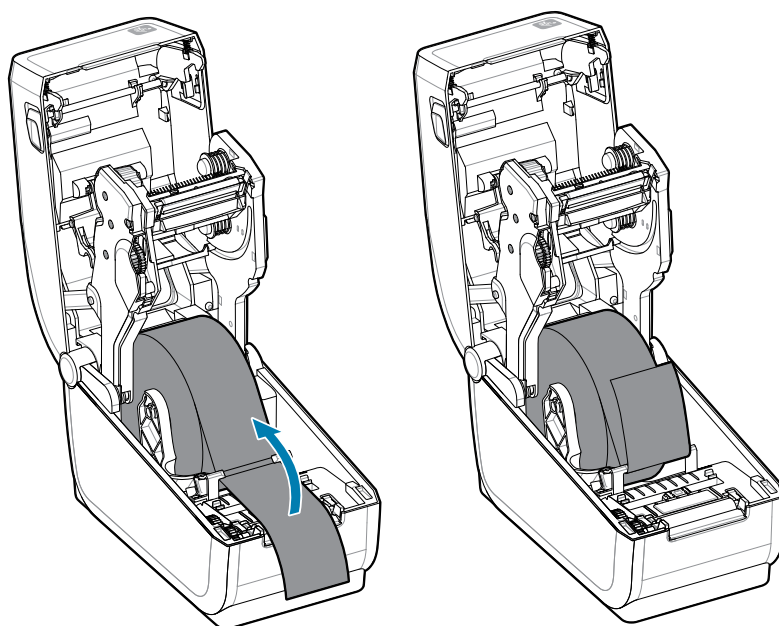


3. Verifique que el rollo pueda girar libremente. El rollo no debe estar en la parte inferior del compartimento de medios.
4. Tire del extremo del rollo pasando el borde frontal de la impresora.

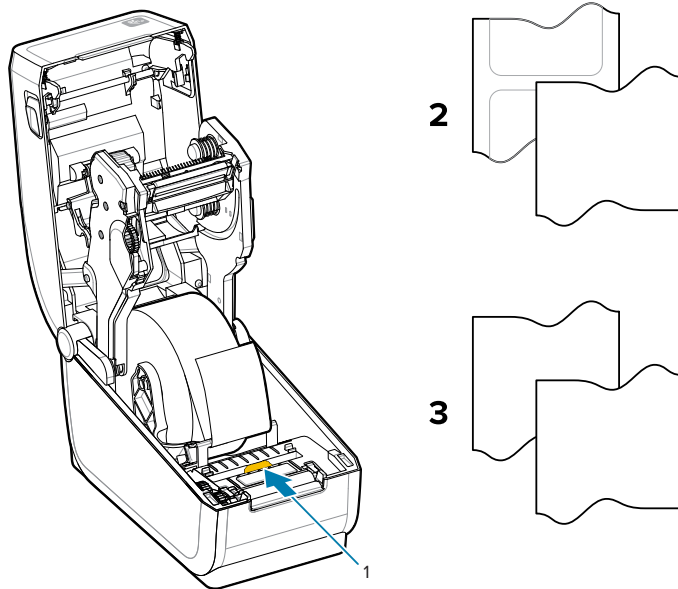
5. Presione los medios debajo de ambas guías de medios.



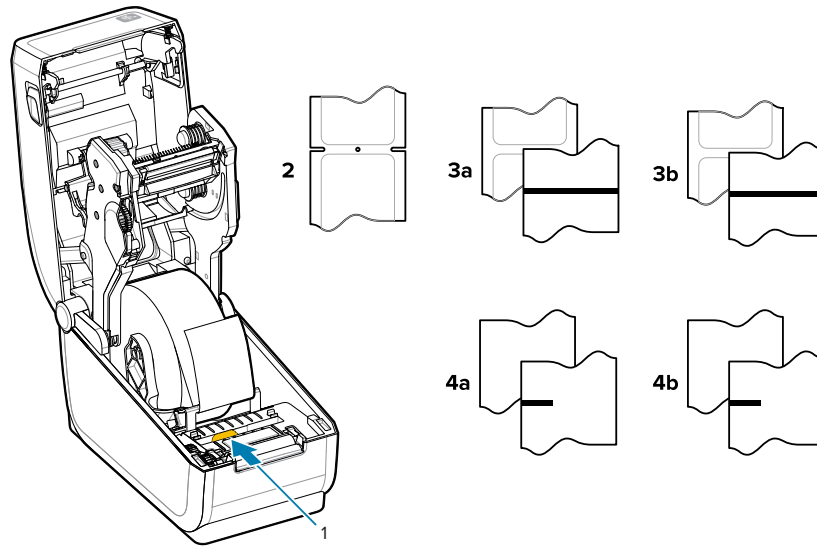
6. Gire los medios para acceder al sensor y a la parte posterior de los medios.



7. Alinee el sensor de medios móviles para su tipo de medio.



<p>1: Posición predeterminada del sensor (detección de espacio/red de transmisión)</p>	<p>2: Etiquetas estándar</p>	<p>3: Recibo estándar (el rollo continuo se muestra en la impresora)</p>
--	------------------------------	--



Uso del sensor móvil

Este sensor ajustable le permite utilizar una amplia variedad de medios y métodos de seguimiento y posicionamiento de medios.

El sensor móvil es un sensor de función doble. Proporciona detección de medios de transmisión (ve a través de medios) y de medios reflectantes. La impresora puede utilizar cualquiera de los métodos de detección, pero no ambos al mismo tiempo.

El sensor móvil tiene un arreglo central de sensores. Esto proporciona una detección transmisiva de espacio/web ajustable para las posiciones que coinciden con las ubicaciones y posiciones de los sensores de impresoras de escritorio Zebra existentes en el medio. Esto también permite el uso de algunas variaciones atípicas en los medios o medios con forma irregular.

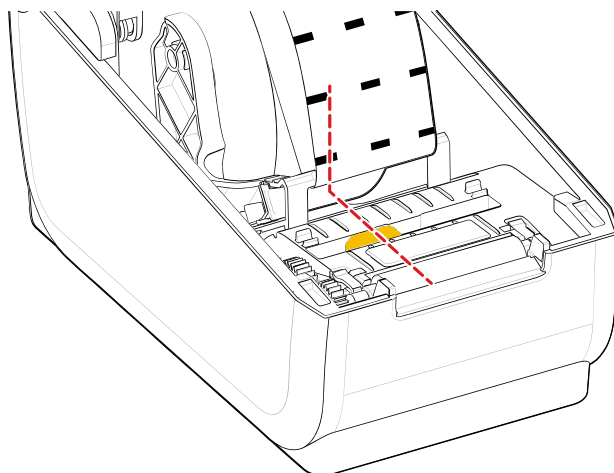
El sensor móvil permite que la impresora utilice medios con muescas o marcas negras (orificios a través del medio) en la parte posterior del medio (o revestimiento de medios). Alinee el sensor con el centro de las marcas negras o muescas que no están en el centro del rollo de medios para evitar la matriz de detección de espacio/red.

Ajuste del sensor móvil para marcas negras o muescas

La detección de la impresora para marcas negras y muescas utiliza la detección reflectante. La detección (área) reflectante no funciona en la posición de detección predeterminada.

La detección de marcas negras busca superficies no reflectantes, como marcas negras, líneas negras, muescas u orificios en la parte posterior del medio, que no reflejan el haz de luz casi infrarrojo del sensor de vuelta al detector del sensor. La luz del sensor y su detector de marcas negras se encuentran uno junto al otro bajo la cubierta del sensor.

- Coloque la flecha de alineación del sensor móvil en el medio de la marca negra o muesca en la parte inferior del medio.
- La alineación del sensor se debe ajustar tanto como sea posible desde el borde del medio, pero en el que el 100 % del período del sensor esté cubierto por la marca.
- Al imprimir, los medios se pueden mover de lado a lado ± 1 mm (debido a variaciones de medios y daños en los bordes debido a la manipulación). Las muescas cortadas en el costado del medio también se pueden dañar cuando se manipula.



Ajuste del sensor móvil para detección de espacio/red

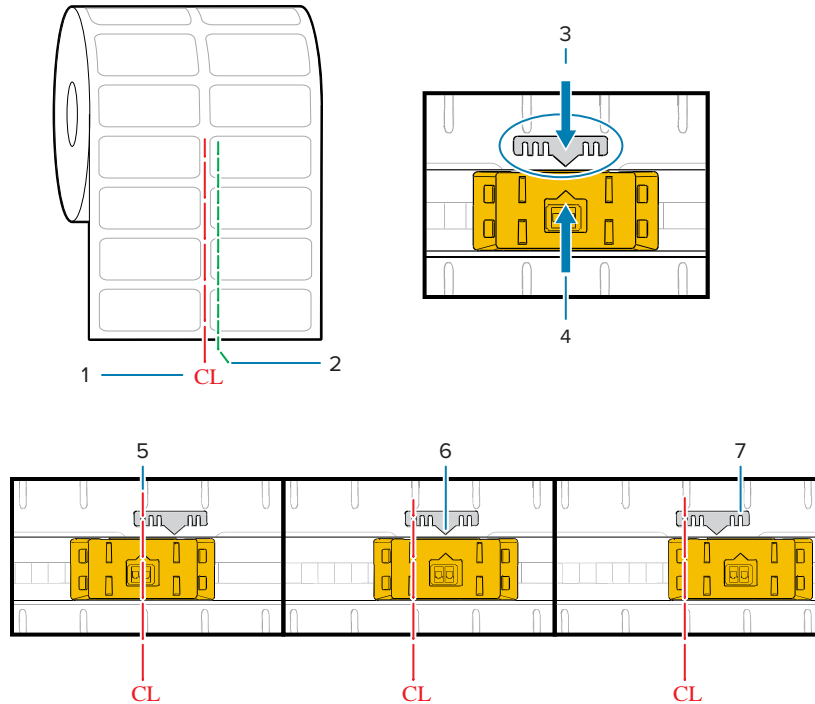
La detección de la impresora para medios estándar utiliza detección de transmisión (ve a través). La detección de transmisión (área) no funciona fuera de la posición de detección predeterminada.

El sensor móvil para detección de espacio/red es compatible con varias posiciones.

- La posición predeterminada del sensor móvil es ideal para la mayoría de los tipos de etiquetas.
- El rango de ajuste va desde el centro hasta las posiciones máximas a la derecha, lo que es ideal para imprimir dos etiquetas lado a lado en un rollo.

- El rango de ajuste del sensor móvil cubre las posiciones del sensor que utilizan las impresoras anteriores Zebra.
- La detección de espacio/red con el sensor móvil solo funciona cuando la flecha de alineación del sensor móvil apunta a cualquier posición en la tecla de alineación.

Figura 7 Posiciones de detección de espacio/red



1: Línea central	2: Posición de detección de espacios predeterminada	3: Tecla de alineación
4: Flecha de alineación (predeterminada)	5: Alineado con el centro	6: Predeterminado
7: Derecho máximo		

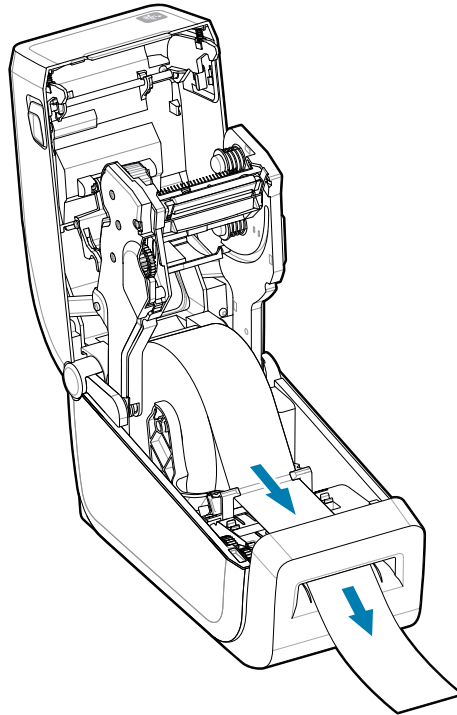
Modelos de impresoras Zebra: posición fija del sensor en relación con una impresora serie ZD

- Predeterminado: modelos Zebra: Sensores de posición fija serie G, LP/TLP 2842, LP/TLP 2844, LP/TLP 2042
- Centro alineado: modelo Zebra: LP/TLP 2742

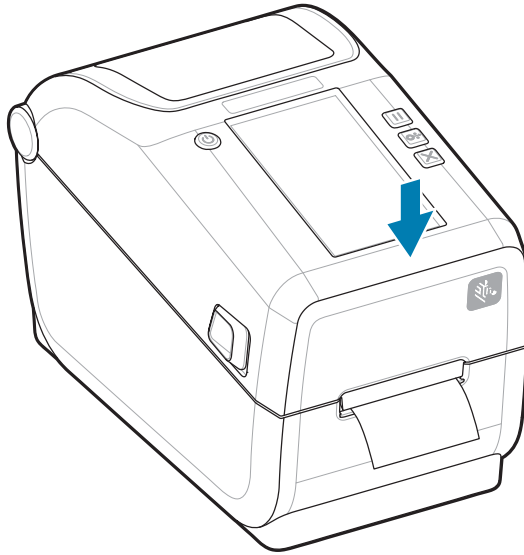
Cómo cargar medios de rollo: continuación

Este procedimiento funciona para las opciones de impresora de desprender (marco estándar), dispensación de etiqueta y corte de medios.

1. Modelos de cortadores: para impresoras con el módulo cortador opcional instalado, pase los medios a través de la ranura de medios de la máquina de corte y retírela de la parte delantera de la impresora.



2. Cierre la impresora. Presione hacia abajo hasta que escuche que se cierra la cubierta.



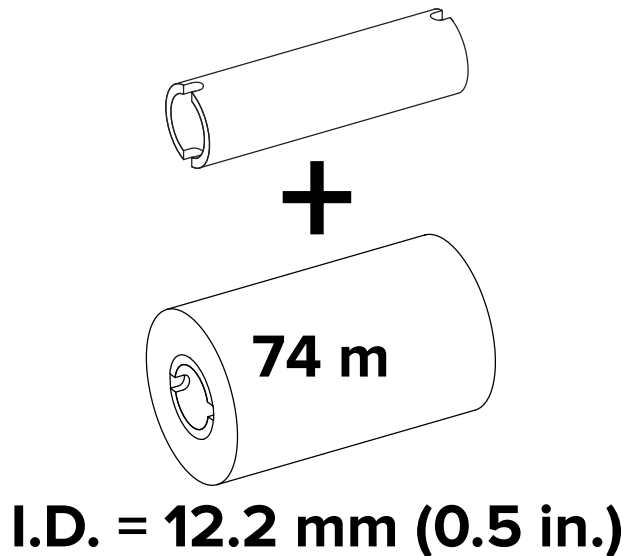
Calibre la impresora para los nuevos medios. Los sensores de la impresora deben ajustarse para que detecten la etiqueta, el revestimiento y la distancia entre las etiquetas para funcionar de forma correcta.

Cuando vuelva a cargar los mismos medios (tamaño, proveedor y lote), simplemente puede presionar el botón **FEED (AVANCE)** (Avanzar) una vez a fin de preparar los medios para la impresión.

Uso de la cinta de transferencia térmica en la impresora

La impresora tiene la capacidad de utilizar una amplia variedad de cintas de transferencia térmica Zebra y no Zebra.

La impresora admite una cinta de transferencia térmica de 74 metros.



Las cintas de transferencia vienen en varias variedades y, en algunos casos, los colores se adaptan a las necesidades de la aplicación. Las cintas de transferencia Zebra originales están diseñadas específicamente para la impresora y los medios de la marca de Zebra. El uso de medios o cintas que no sean de Zebra y que no estén aprobados para su uso en la impresora Zebra puede dañar la impresora o el cabezal de impresión.

- Los tipos de medios y cintas deben coincidir para obtener resultados de impresión óptimos.
- Utilice siempre una cinta que sea más ancha que el medio para proteger el cabezal de impresión del desgaste.
- Para la impresión térmica directa, no cargue la cinta en la impresora.
- Utilice siempre un núcleo de cinta vacío que coincida con el diámetro interno del rollo de cinta de transferencia. Se pueden producir arrugas en la cinta y otros problemas de impresión.

Las cintas de Zebra originales para esta impresora incluyen lo siguiente:

- Cera de rendimiento
- Cera/resina de primera calidad
- Resina de rendimiento para materiales sintéticos (velocidad máxima de 6 ips) y papel revestido (velocidad máxima de 4 ips)
- Resina de primera calidad para materiales sintéticos (velocidad máxima de 4 ips)



IMPORTANTE: : NO UTILICE núcleos de cinta de impresoras de escritorio de modelos anteriores. Los núcleos de cinta de estilo antiguo (y algunas cintas que no son de Zebra) se pueden identificar mediante muescas en un solo lado del núcleo de la cinta. Estos núcleos más antiguos son demasiado grandes.



IMPORTANTE: NO UTILICE núcleos de cinta con muescas dañadas que puedan ser redondeadas, deshilachadas, aplastadas, etc. Las muescas centrales deben estar cuadradas para bloquear el núcleo en el eje o el núcleo puede deslizarse, lo que provoca arrugas en la cinta, extremo de detección deficiente de la cinta u otras fallas intermitentes.

Consulte también

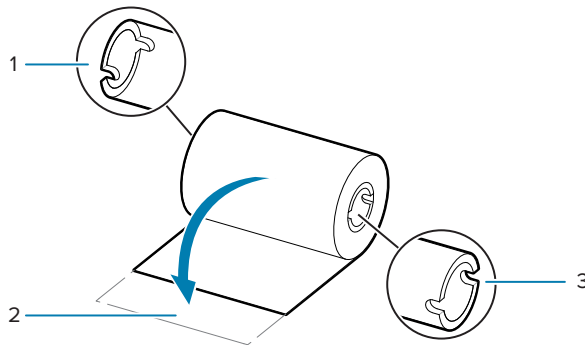
[Visite el sitio web de Zebra para encontrar cintas de transferencia térmica y otros suministros de impresión.](#)

Carga de la cinta de transferencia de Zebra:

Las impresoras de transferencia térmica tienen un sistema de cinta flexible. Es compatible con cintas de 300 metros y 74 metros genuinas de Zebra. La impresora incluye adaptadores de cinta de 300 metros para rollos de cinta que no son de Zebra. La cinta de 74 metros de las impresoras que no son de Zebra no necesita que los adaptadores de cinta que no sean de Zebra funcionen correctamente.

Antes de seguir estos pasos, retire su envoltura y tire de su tira adhesiva para preparar la cinta.

Figura 8 Preparación de la cinta de transferencia para su uso



1: Muesca (requerida en el lado izquierdo de la cinta de transferencia térmica Zebra)	2: Tira adhesiva	3: Muesca derecha (no se puede utilizar con el sistema de unidad de cinta)
---	------------------	--

Verifique que la cinta y el núcleo vacío de la cinta tengan muescas en el lado izquierdo de los núcleos de la cinta, como se muestra arriba.

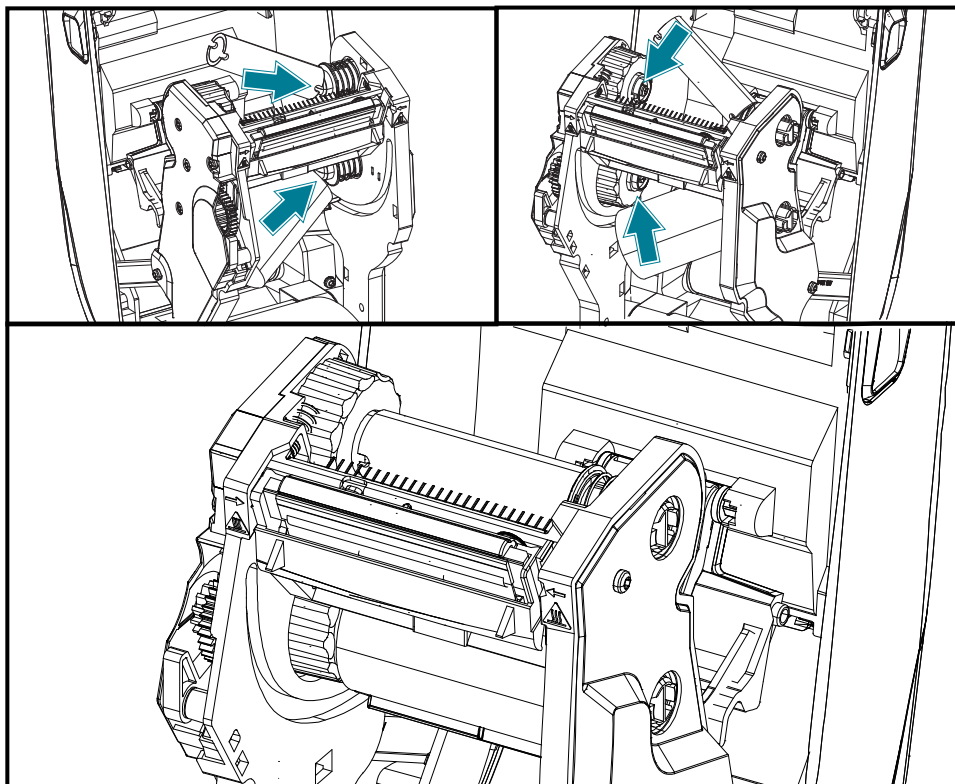
1. Con la impresora abierta, coloque un núcleo de cinta vacío en el eje de entrada de la impresora. Empuje el lado derecho del núcleo vacío hacia el eje con resortes (lado derecho). Alinee el núcleo con

el centro del cubo del eje del lado izquierdo y gire el núcleo hasta que las muescas se alineen y se bloqueen.

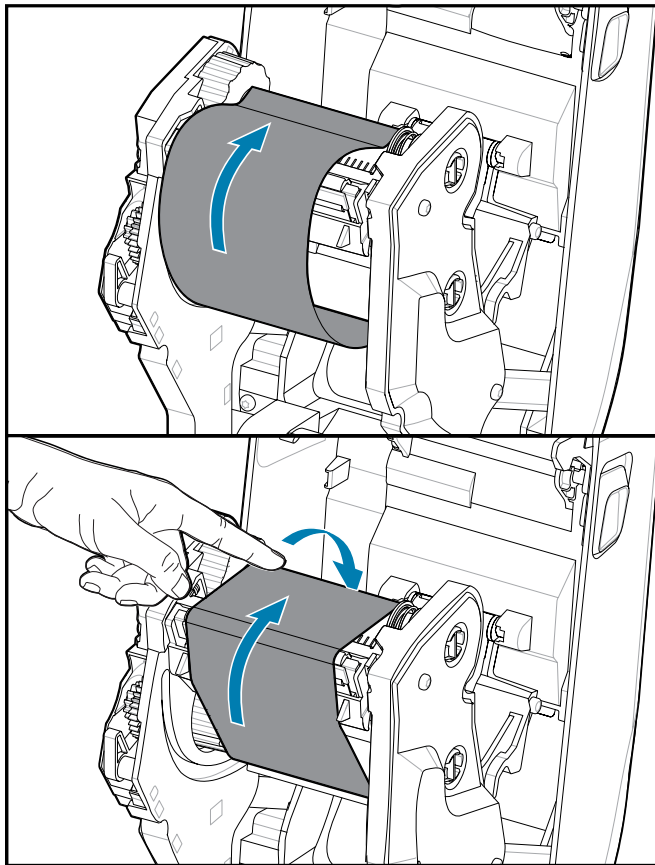


NOTA: Puede encontrar el primer núcleo de cinta en la caja de empaque. Posteriormente, utilice el núcleo de suministro vacío del eje de suministro para el siguiente rollo de cinta.

2. Coloque un nuevo rollo de cinta en el eje de suministro de la cinta inferior de la impresora. Empújelo hacia el eje derecho y bloquee el lado izquierdo del mismo modo que el montaje de entrada del núcleo de entrada.



3. Conecte la cinta al núcleo de la toma. Utilice la tira adhesiva en rollos nuevos; de lo contrario, utilice una tira delgada de cinta. Alinee la cinta para que se la tome directamente sobre el núcleo.



4. Gire el centro de entrada de la cinta con la parte superior hacia la parte trasera para eliminar el juego de la cinta. El giro del centro ayuda a terminar de alinear la posición de la cinta de entrada con el rollo de la cinta de suministro. El líder de cinta debe estar completamente cubierto por la cinta.
5. Verifique que el medio esté cargado y listo para imprimir y, a continuación, cierre la cubierta de la impresora.
6. Si la impresora está encendida, presione el botón **FEED (AVANCE)** para que la impresora haga avanzar un mínimo de 20 cm (8 pulgadas) de medio a fin de eliminar las arrugas de la cinta y la holgura (enderezar la cinta) y para alinear la cinta en los ejes. De lo contrario, espere a encender la impresora y complete las instrucciones de la impresora en este capítulo.
7. Cambie la configuración del modo de impresión desde la impresión térmica directa a transferencia térmica a fin de establecer los perfiles de temperatura de la impresora para los medios de transferencia térmica. Esto se puede hacer con el controlador de la impresora, el software de diseño de etiquetas ZebraDesigner o los comandos de programación de la impresora.
 - Cuando controle las operaciones de la impresora con programación ZPL, consulte el comando Media Type (^MT) ZPL II (siga las instrucciones de la Guía de programación ZPL).
 - Cuando controle las operaciones de la impresora con el modo de página EPL, consulte el comando Options (O) EPL (siga las instrucciones de la Guía del programador en modo de página EPL).

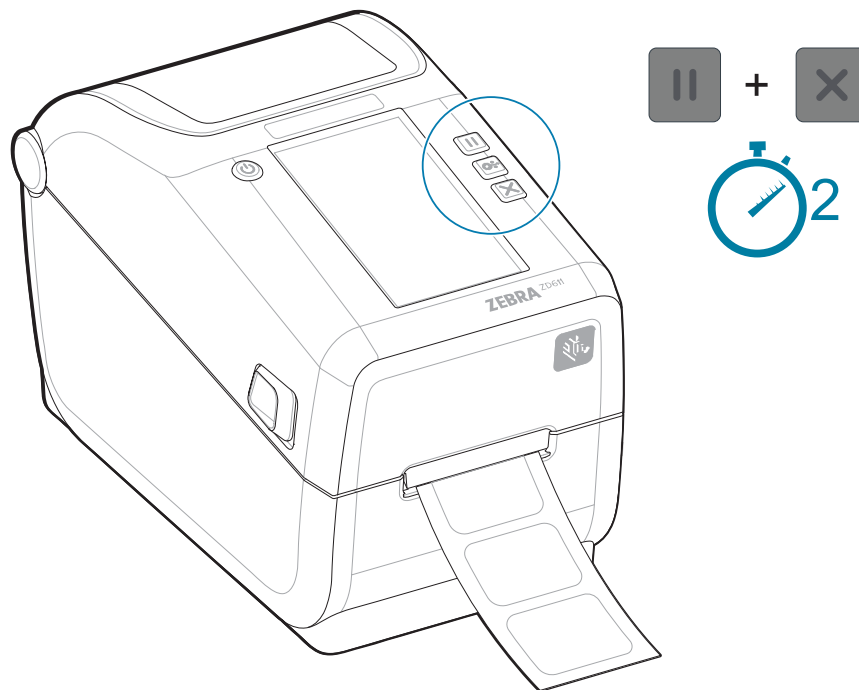
Para verificar el cambio de modo de impresión térmica directa a impresión de transferencia térmica, utilice [Imprimir un informe de configuración para probar la impresión](#) a fin de imprimir una etiqueta de

configuración. **PRINT METHOD** debe leer *THERMAL-TRANS* en la etiqueta de estado de configuración de la impresora.

Ejecutar una calibración de medios SmartCal

La impresora debe establecer los parámetros de medios antes de la impresión para un funcionamiento óptimo. La impresora determinará automáticamente el tipo de medio (web/brecha, marca/muesca negra o continua) y medirá las características de los medios.

1. Asegúrese de que los medios y el cartucho de cinta (si es impresión de transferencia térmica) estén cargados correctamente en la impresora y que la cubierta superior de la impresora esté cerrada.
2. Presione el botón de **POWER (ALIMENTACIÓN)** para encender la impresora.
3. Una vez que la impresora esté en el estado listo (el indicador de estado es verde fijo), mantenga presionado el botón **PAUSE (PAUSA)** y **CANCEL (CANCELAR)** durante dos segundos y suéltelo.



La impresora medirá algunas etiquetas y ajustará los niveles de detección de medios.

Cuando la impresora se detiene, el indicador **Status (Estado)** se vuelve de color verde fijo.



IMPORTANTE:

Una vez completada la calibración inicial de un medio específico, no es necesario realizar calibraciones adicionales cada vez que se reemplaza el medio. La impresora mide

automáticamente el medio para ajustarlo a los pequeños cambios en las características del medio mientras realiza la impresión.

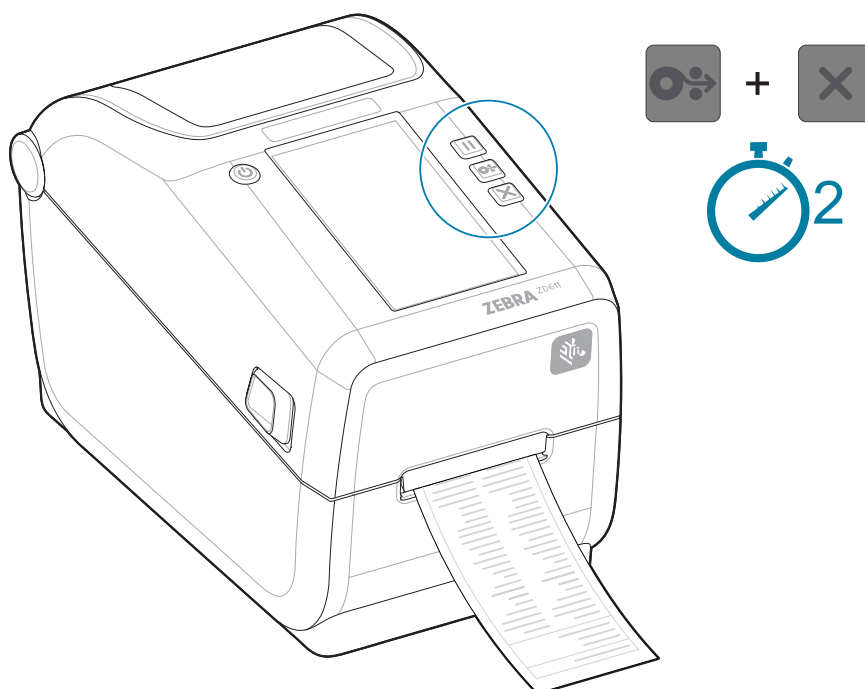
Si presiona **FEED (AVANCE)** (avance) una o dos veces después de instalar un nuevo rollo de medios (mismo lote), las etiquetas se sincronizarán. Luego, está lista para continuar con la impresión.

Imprima un informe de configuración para probar la impresión

Imprimir un informe de configuración es una excelente manera de probar y verificar el funcionamiento básico de la impresora y los ajustes.

Antes de conectar la impresora a un equipo, asegúrese de que la impresora esté en el orden de funcionamiento correcto. Para ello, puede imprimir un informe de configuración mediante este procedimiento. La información en la impresión del informe de configuración puede ser útil para la instalación de la impresora y la solución de problemas de la impresora.

1. Asegúrese de que los medios y el cartucho de cinta (si es impresión de transferencia térmica) estén cargados correctamente en la impresora y que la cubierta superior de la impresora esté cerrada.
2. Encienda la impresora.
3. Una vez que la impresora esté en el estado listo (el indicador de estado es verde fijo), mantenga presionados los botones **FEED (AVANCE)** y **CANCEL (CANCELAR)** durante dos segundos y suéltelos.

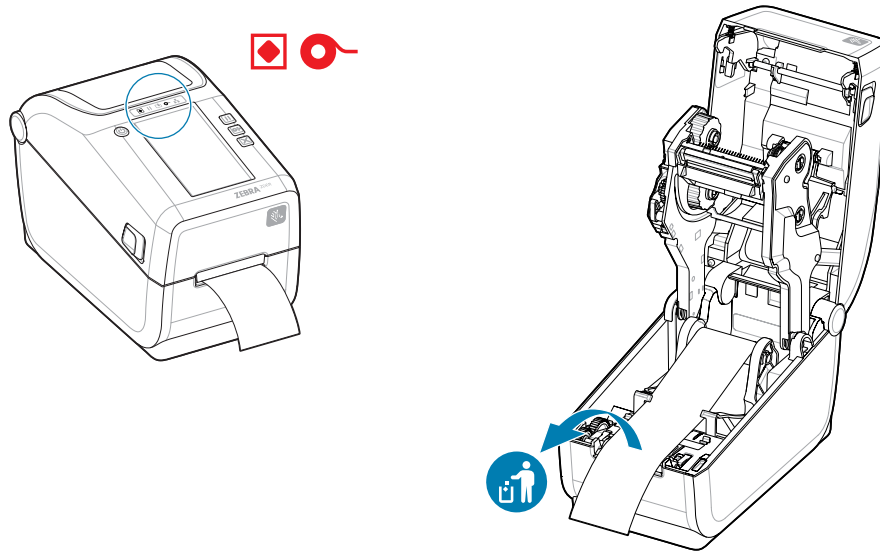


Si no puede imprimir estos informes, consulte [Solución de problemas](#).

Detección de una condición de falta de medios

Cuando ya no queden medios, la impresora informará una condición de falta de medios con los indicadores **Status (Estado)** y **Media (Medios)** en rojo fijo. Esto forma parte del ciclo normal de uso de medios.

Figura 9 Falta de medios detectados



Recuperación de una condición de falta de medios

1. Abra la impresora.
2. Observe que el medio está al final o casi al final del rollo con una etiqueta que falta en el revestimiento.



IMPORTANTE:

A veces, es posible que falte una etiqueta en algún lugar del medio del rollo de etiquetas (no al final del medio). Esto también causará una condición de falta de medios.

Para recuperarse, solo mueva el medio más allá de la etiqueta faltante hasta que la siguiente etiqueta quede sobre el rodillo de la platina. Cierre la impresora. Presione el botón **FEED (AVANCE)** una vez. La impresora volverá a sincronizar la posición de la etiqueta y estará lista para reanudar la impresión.

3. Retire los medios restantes y enrolle el núcleo.
4. Inserte un nuevo rollo de medios.

Consulte [Cargar medios de rollos](#).

- Si va a instalar más de los mismos medios, simplemente cargue los nuevos medios y presione el botón **FEED (AVANCE)** (Avance) una vez para reanudar la impresión.
- Si carga medios diferentes (tamaños, proveedores o incluso lotes diferentes), entonces es necesario volver a cargar medios y, luego un SmartCal para garantizar un funcionamiento óptimo.

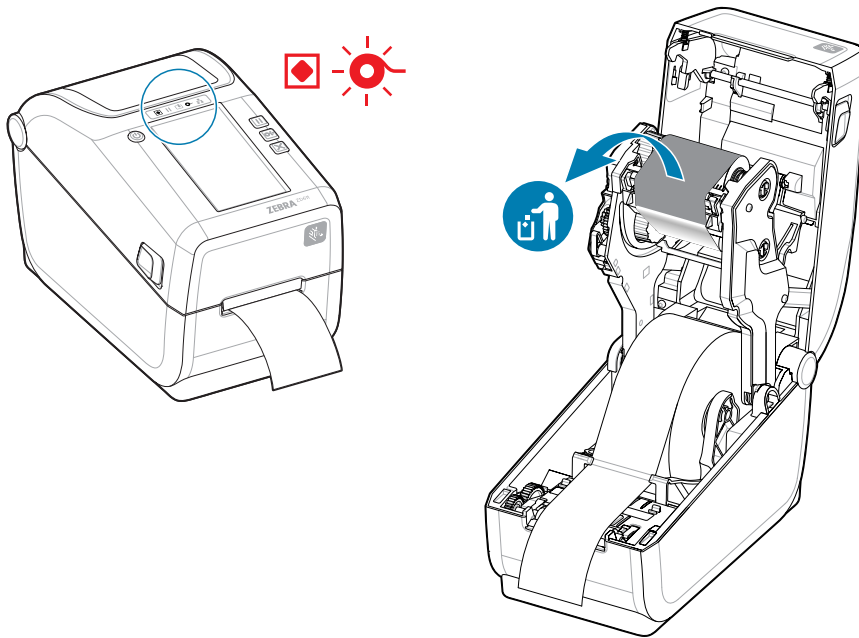


NOTA: Por lo general, para cambiar el tamaño del medio (longitud o ancho), es necesario cambiar las dimensiones del medio programado o el formato de etiqueta activo en la impresora.

Detección de una condición de falta de cinta

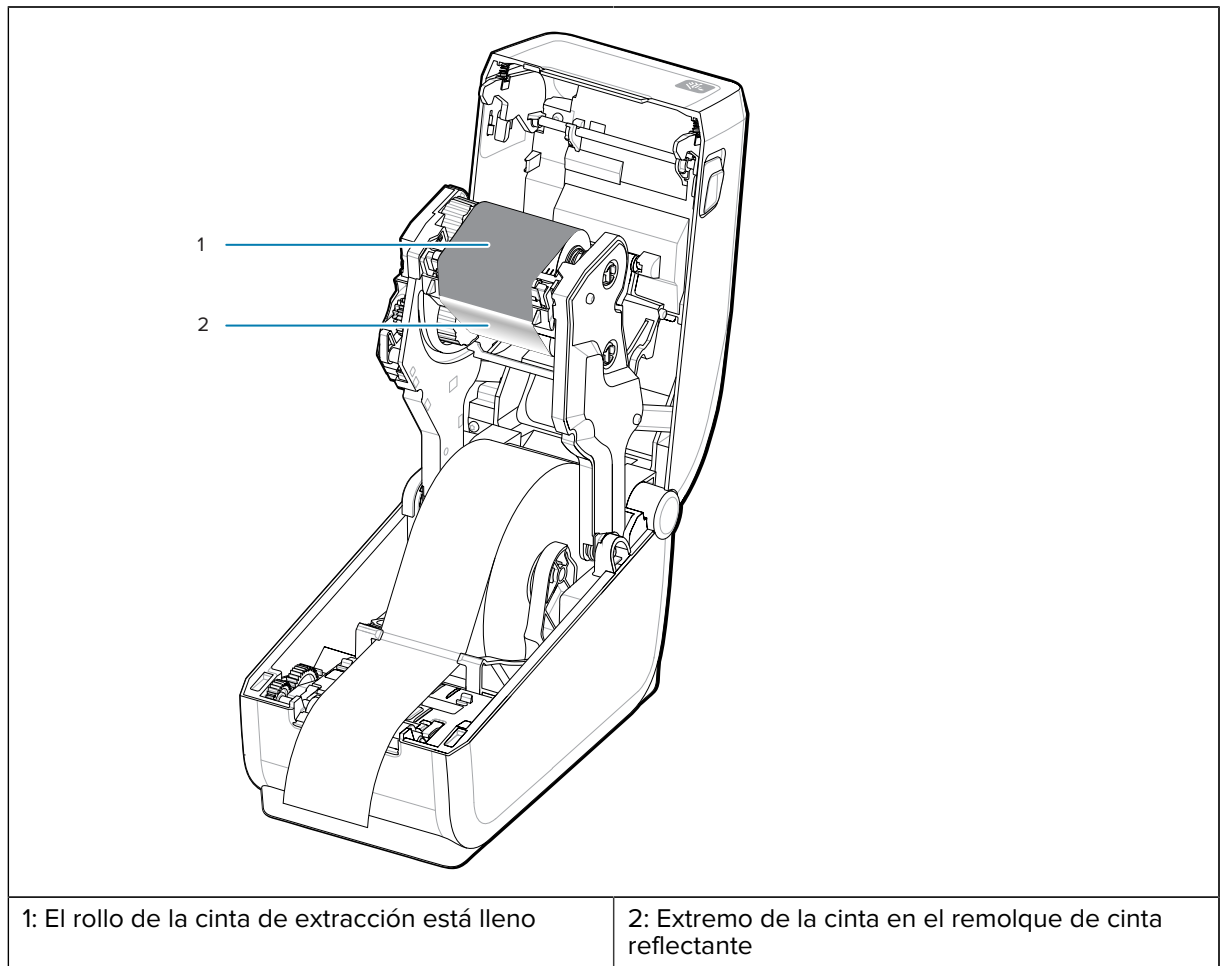
Cuando ya no quede cinta imprimible, la impresora informará una condición de falta de cinta con los indicadores **Status (Estado)** y **Media (Medios)**. Esto forma parte del ciclo normal de uso de medios.

El indicador **Status (Estado)** de la impresora se pondrá de color rojo sólido y el indicador **Media (Medios)** destellará de color rojo cuando la impresora detecte que falta cinta.



1. Abra la impresora. No apague la impresora.

2. Observe si una cinta reflectante (utilizada para detectar el extremo de la cinta) está expuesta en la parte inferior del cartucho de cinta o el rollo de cinta. La cinta delantera o rollo superior también está lleno.



3. Retire el rollo de extracción usado de la cinta y deséchelo adecuadamente. Mantenga el núcleo de la cinta de suministro inferior vacío ubicado en la parte inferior o posterior del cartucho de la cinta.
4. Cargue un nuevo rollo de cinta.
Para obtener más detalles, consulte [Cargar la cinta del rollo de transferencia térmica](#).
5. Presione la tecla **FEED (AVANCE)** (Avanzar) una vez para reanudar la impresión.

Conexión a la impresora

La impresora es compatible con una amplia gama de ofertas de opciones de comunicación para utilizar la impresora.

La impresora es compatible con una variedad de opciones de interfaz y configuraciones. Estas incluyen:

- Interfaz de bus serie universal (USB 2.0): estándar.
- Serie RS232: instalado o como opción de actualización de campo
- Ethernet (LAN): instalado o como opción de actualización de campo

- Opción instalada de fábrica o como una actualización de campo de conectividad inalámbrica con Wi-Fi (802.11ac) y Bluetooth 4.2 (compatible con 4.1)
- Los modelos Wi-Fi incluyen Bluetooth de baja energía (conexión de baja velocidad) para la configuración de la impresora mediante software que se ejecuta en un dispositivo Android o iOS.

Preinstalar los controladores de la impresora Windows

La herramienta de configuración de la impresora instala el controlador en su computadora para simplificar la configuración.

Instale la herramienta de configuración de la impresora antes de aplicar alimentación a la impresora conectada en la computadora. La herramienta primero instala los controladores de Windows de Zebra. El asistente de instalación le solicitará que encienda la impresora. Siga las instrucciones a fin de completar la instalación de la impresora.

La herramienta de configuración de la impresora está diseñada para ayudarlo a configurar las operaciones de la impresora en Windows. Elija las opciones de configuración antes e inmediatamente después de aplicar la alimentación con los asistentes de la herramienta. A modo de ayuda, en las siguientes páginas, se analizan el cableado y los parámetros de cada una de estas interfaces de comunicación de impresoras físicas. Los asistentes de configuración de la herramienta de configuración de la impresora le indicarán cuándo encender la impresora en el momento adecuado para completar la instalación de la impresora.

Para obtener más detalles sobre la configuración de la red (Ethernet o Wi-Fi) y la comunicación Bluetooth, consulte las siguientes guías:

- Guía del usuario del servidor de impresión por cable e inalámbrico
- Guía de Bluetooth inalámbrico

Requisitos de cable de interfaz

El cableado de la interfaz debe cumplir con los requisitos de protección y enrutamiento a fin de mantener el ruido y la interferencia de las comunicaciones de la impresora.

Los cables de datos deben ser de construcción totalmente blindada y deben estar equipados con cubiertas metálicas o de conectores metalizados. Se requieren cables y conectores blindados a fin de evitar la radiación y la recepción de ruido eléctrico.

Para minimizar la toma de ruido eléctrico en el cable:

- Mantenga los cables de datos lo más cortos posible. 1,83 m (6 pies) de longitud máxima recomendada.
- No junte firmemente los cables de datos con cables de alimentación.
- No amarre los cables de datos a los conductos del cable de alimentación.
- Para minimizar la toma de ruido eléctrico en el cable:



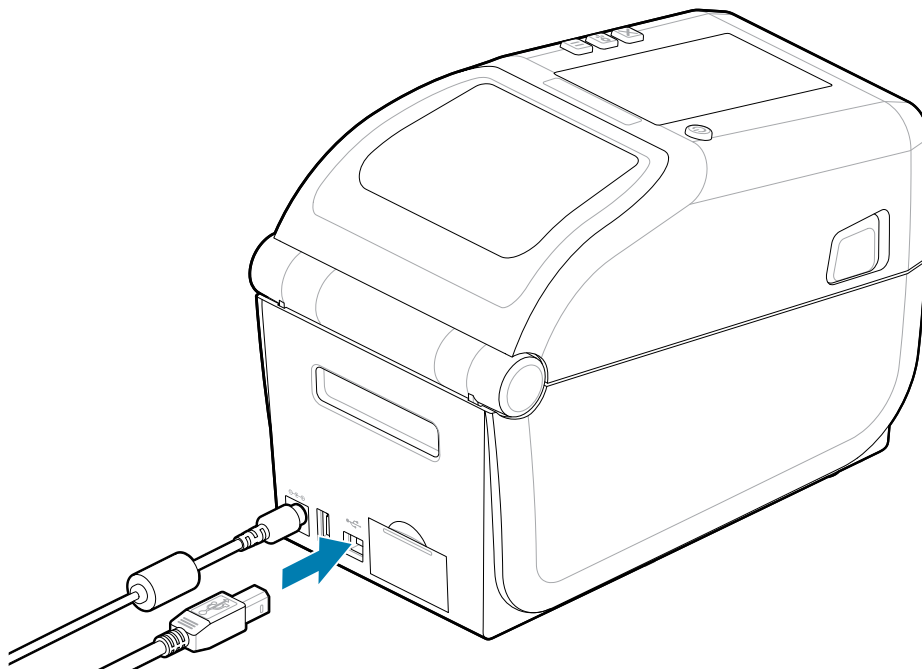
IMPORTANTE: Esta impresora cumple con las normas y regulaciones de la FCC, parte 15, para equipos Clase B, con cables de datos totalmente protegidos. El uso de cables sin protección puede aumentar las emisiones radiadas por encima de los límites de Clase B.

Interfaz USB (dispositivo)

Conecte a la impresora con cables USB 2.0.

El USB (compatible con la versión 2.0) proporciona una interfaz rápida que es compatible con el hardware de su PC existente. El diseño Plug and Play facilita la instalación. Varias impresoras pueden compartir un solo puerto o concentrador USB.

Cuando utilice un cable USB, verifique que el cable o el embalaje del cable tenga la marca Certified USB (consulte a continuación) para garantizar el cumplimiento del USB 2.0.



Interfaz de serie

La impresora admite el puerto serie como configuración de fábrica o como un kit de actualización de campo.



IMPORTANTE: No utilice adaptadores de cable RS-232 para equipos de terminal de datos (DTE) y equipos de comunicación de datos (DCE) con esta impresora. Algunos adaptadores pueden interferir en el funcionamiento de los dispositivos de puerto host USB cuando se enciende la impresora.

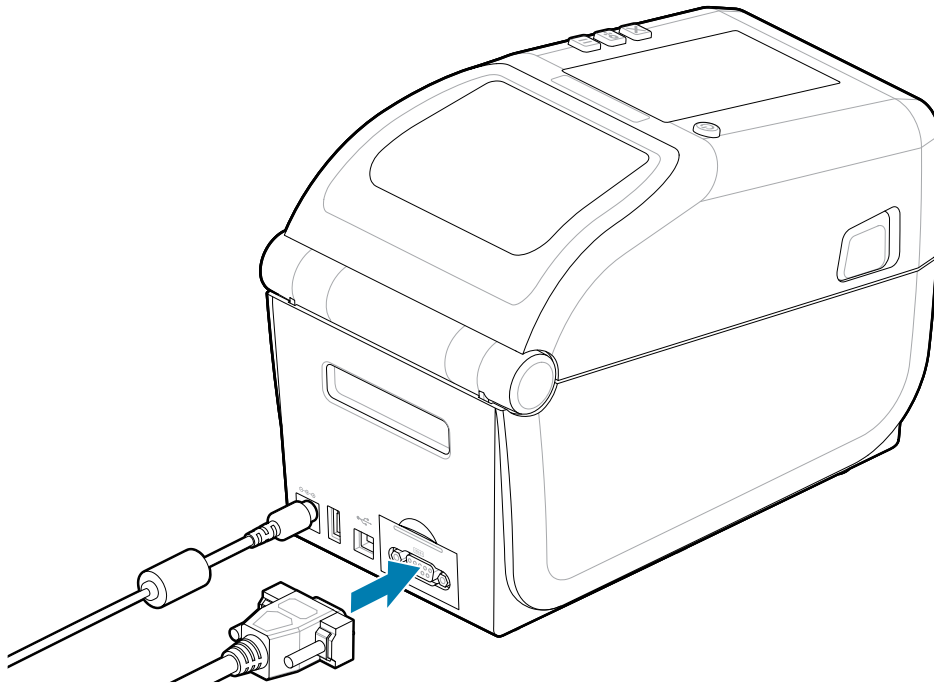
La impresora utiliza un cable de módem nulo (cruzado) para las comunicaciones DTE. El cable necesario debe tener un conector macho tipo D (DB-9P) de nueve pines en un extremo que se enchufa en el puerto serie de acoplamiento (DB-9S) ubicado en la parte posterior de la impresora. El otro extremo de este cable de interfaz de señal se conecta a un puerto serie en la computadora host. Para obtener información sobre la asignación de terminales, consulte el [Diagrama de cableado del conector de interfaz](#).

La configuración de comunicación del puerto serie entre la impresora y el host (normalmente una PC) debe coincidir para que la comunicación sea confiable. Los bits por segundo (o velocidad en baudios) y el control de flujo son los ajustes más comunes que se cambian.

Las comunicaciones en serie entre la impresora y el equipo host se pueden establecer mediante los siguientes métodos:

- Programar en ZPL el comando `^SC`.
- Restablecer la impresora a su configuración predeterminada.

Los valores predeterminados de fábrica para la configuración de comunicación en serie son 9600 baudios, 8 bits de longitud de palabra, NO paridad, 1 bit de parada y XON/XOFF (control de flujo de datos de software en el sistema host basado en Windows).



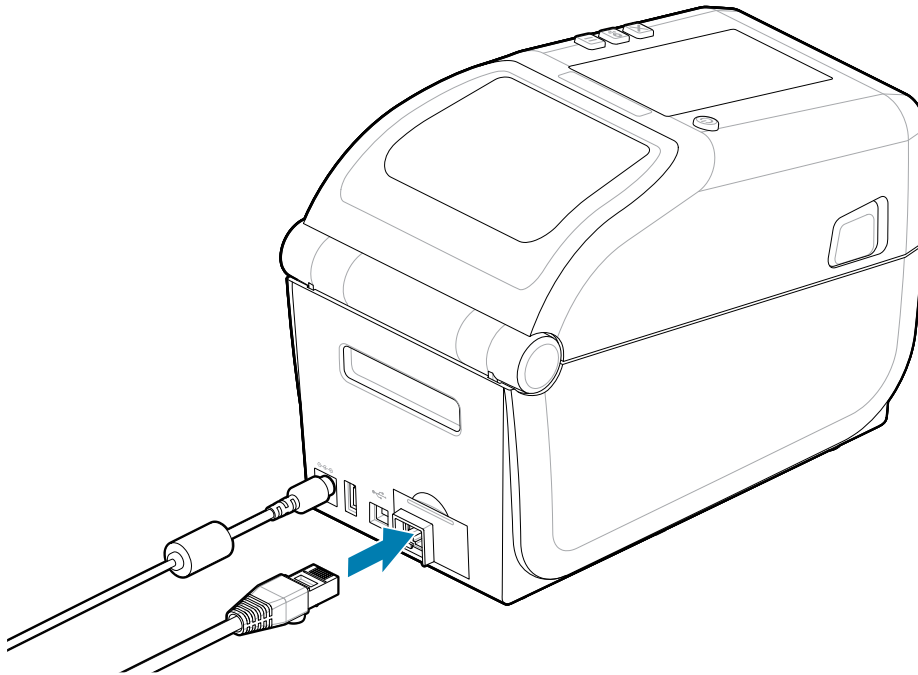
Ethernet (LAN, RJ-45)

Conecte a la impresora con un cable Ethernet conectado.

La impresora requiere un cable Ethernet UTP RJ45 (1) con una clasificación CAT 5 o superior.

La impresora tiene un servidor de impresión de red incorporado. Para obtener más información sobre la configuración de la impresora a fin de que se ejecute en una red basada en Ethernet compatible, consulte la guía del usuario del servidor de impresión por cable e inalámbrico. La impresora debe estar configurada

para que se ejecute en la red. Se puede acceder al servidor de impresión integrado de la impresora a través de las páginas web del servidor de impresión de la impresora.



Indicadores de estado/actividad de Ethernet

El conector Ethernet de la impresora tiene dos indicadores de estado/actividad que son parcialmente visibles para proporcionar el estado de la interfaz en el conector. La impresora también tiene las luces indicadoras de la interfaz de usuario para el estado de funcionamiento de la red de la impresora. Consulte [Significado de los patrones de luz indicadora](#) en la página 36 a fin de obtener más detalles.

Estado LED	Descripción
Ambos APAGADOS	No se detectó ningún enlace Ethernet
Verde	Se detectó un enlace de 100 Mbps
Verde con la luz ámbar intermitente	Se detectó actividad de Ethernet y enlace de 100 Mbps
Ámbar	Se detectó un enlace de 10 Mbps
Ámbar con luz verde intermitente	Se detectó actividad de Ethernet y enlace de 10 Mbps

Asignación de una dirección IP para el acceso a la red

Todos los dispositivos de una red Ethernet (LAN y WLAN) requieren una dirección IP de red (protocolo de Internet). La dirección IP de la impresora es necesaria a fin de acceder a la impresora para su impresión y configuración. Las cinco maneras diferentes de asignar una dirección IP son las que se indican:

- DHCP (protocolo de conexión dinámica de host): configuración predeterminada
- Herramientas de configuración de Zebra (incluye el controlador de impresora de Windows ZebraDesigner)
- Telnet
- Aplicaciones móviles
- Puente ZebraNet

DHCP para redes personales

La impresora está configurada de forma predeterminada para funcionar en una red LAN Ethernet o Wi-Fi con DHCP. Esta configuración está diseñada principalmente para redes personales. La red proporciona automáticamente una nueva dirección IP de red cada vez que se enciende la impresora. El controlador de la impresora de Windows utiliza una dirección IP estática a fin de conectarse a la impresora. La dirección IP establecida en el controlador de la impresora se deberá cambiar a fin de acceder a la impresora si la dirección IP asignada cambia después de la instalación inicial de la impresora.

Redes administradas

El uso de la impresora en una red estructurada (LAN o Wi-Fi) requiere que un administrador de red asigne la impresora una dirección IP estática y otros ajustes necesarios a fin de funcionar correctamente en la red.

- ID de usuario: *admin*
- Contraseña: *1234*

Configuración para Windows

La sección ayuda a configurar las comunicaciones entre la impresora y el entorno del sistema operativo Windows.

Configuración de comunicación de Windows a la impresora (descripción general)

Para sistemas operativos Windows compatibles (más comunes) con una conexión local (por cable):

1. Descargue las herramientas de configuración de Zebra desde el sitio web de Zebra. Consulte zebra.com/setup.
2. Ejecute las herramientas de configuración de Zebra desde su directorio de descarga.
3. Haga clic en **Install New Printer (Instalar nueva impresora)** y ejecute el asistente de instalación.
4. Seleccione **Install Printer (Instalar impresora)**.
5. Seleccione el número de modelo de la impresora de la lista de impresoras ZDesigner.
6. Seleccione el puerto USB a fin de conectarse a la computadora. Utilice la interfaz para asistir en la instalación guiada por el asistente de la red o Bluetooth Classic.
7. Encienda la impresora y configure las comunicaciones de esta para su tipo de interfaz.
8. Utilice el controlador de Windows a fin de imprimir una página de prueba para verificar el funcionamiento con Windows. En las propiedades de la impresora del controlador de la impresora, seleccione la pestaña de la ventana **General** y, a continuación, haga clic en el botón **Print Test Page (Imprimir página de prueba)**.

Preinstalar los controladores de la impresora Windows

Instale la herramienta de configuración de la impresora antes de conectar a la alimentación la impresora conectada a la computadora (que ejecuta un sistema operativo Windows compatible con controladores de Zebra). La herramienta primero instala el controlador. El asistente de instalación le solicitará que aplique la alimentación de la impresora. Siga las instrucciones para completar la instalación de la impresora.

La herramienta de configuración está diseñada para ayudarlo a configurar la comunicación de la impresora en una computadora que ejecuta el sistema operativo Windows. El cableado y los parámetros para cada una de estas interfaces de comunicación de la impresora física se analizan en las siguientes páginas para ayudarlo a elegir la configuración antes e inmediatamente después de aplicar energía. El asistente de configuración le indicarán que encienda la impresora en el momento adecuado para completar la instalación de la impresora.

Para obtener más detalles sobre la instalación de interfaces de Ethernet (red) y Bluetooth, consulte lo siguiente:

- Guía del usuario de los servidores de impresión por cable e inalámbricos
- Guía del usuario de Bluetooth

Consulte también

zebra.com/manuals

Configurar la opción del servidor de impresión Wi-Fi

Esta sección cubre la configuración básica de la opción de servidor de impresión Wi-Fi interno. Para obtener información más detallada, consulte la guía del usuario de los servidores de impresión por cable e inalámbricos. Consulte zebra.com/manuals.

Puede configurar la impresora para el funcionamiento inalámbrico de las siguientes maneras. Esta guía básica solo cubre la primera opción, el asistente de conectividad.

- Mediante el Asistente de conectividad, que escribe una secuencia ZPL para usted. En la última pantalla de la herramienta, puede optar por enviar el comando directamente a la impresora o puede elegir guardar la secuencia ZPL en un archivo. El archivo ZPL guardado tiene varios propósitos, como los siguientes:
 - El archivo se puede enviar a la impresora a través de cualquier conexión disponible (USB o servidor de impresión por cable).
 - El archivo se puede volver a enviar a la impresora después de que la configuración de red se haya restaurado a los valores predeterminados de fábrica.
 - El archivo se puede enviar a varias impresoras que utilizarán la misma configuración de red.
- Mediante ZPL, usando una secuencia que escribió. Utilice el comando `^WX` para establecer los parámetros básicos del tipo de seguridad. Puede enviar el comando a través de cualquier conexión disponible (USB o servidor de impresión por cable). Para obtener más información sobre esta opción, consulte la guía de programación ZPL.
- Mediante los comandos Set/Get/Do (SGD) que envía a la impresora. Comience con `WLAN.security` para establecer el tipo de seguridad inalámbrica. Según el tipo de seguridad que seleccione, será necesario utilizar otros comandos SGD para especificar otros parámetros. Puede enviar los comandos a través de cualquier conexión disponible (USB o servidor de impresión por cable). Para obtener más información sobre esta opción, consulte la guía de programación ZPL.

Uso de una secuencia de configuración

Complete la configuración mediante el envío del script ZPL a la impresora a través del puerto seleccionado al comienzo de este procedimiento.

1. Verifique que la impresora esté conectada al equipo a través de la conexión del cable por cable al puerto USB.
2. Si aún no lo ha hecho, encienda la impresora.
3. En la ventana **Review and Send ZPL for Wireless (Revisar y enviar a ZPL para conexiones inalámbricas)**, haga clic en **Finish (Finalizar)**.
4. La impresora envía la secuencia de ZPL a la impresora a través del puerto seleccionado. Se cierra la pantalla **Wireless Setup Wizard (Asistente de configuración inalámbrica)**.

5. Apague la impresora y vuelva a encenderla.

Guardar una secuencia de configuración

Guarde la secuencia de ZPL en un archivo para su uso posterior o con otras impresoras.



NOTA: Puede enviar el archivo de secuencia de ZPL a varias impresoras que utilizan la misma configuración o puede enviar el archivo a una impresora que haya restaurado la configuración de red a los valores predeterminados de fábrica. Esto le evita tener que pasar por **Wireless Setup Wizard (Asistente de configuración inalámbrica)** más de una vez.

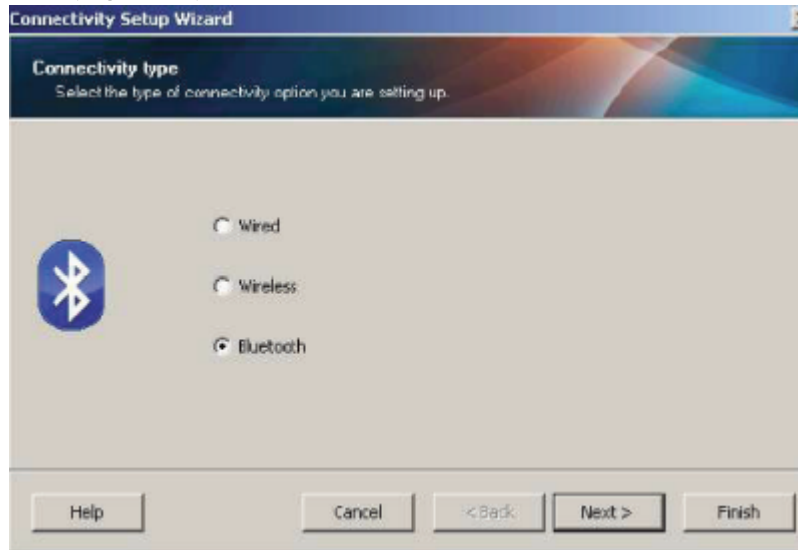
1. En la ventana **Review and Send ZPL for Wireless (Revisar y enviar ZPL para conexión inalámbrica)**, resalte la secuencia, haga clic con el botón derecho y seleccione **Copy (Copiar)**.
2. Abra un editor de texto, como el Bloc de notas, y pegue la secuencia en la aplicación.
3. Guarde la secuencia.
4. En **Connectivity Wizard (Asistente de conectividad)**, haga clic en **Cancel (Cancelar)** para salir sin enviar la secuencia de comandos en este momento.
5. Si aún no lo ha hecho, encienda la impresora.
6. Envíe el archivo ZPL a la impresora a través de la conexión de su elección. Si aún no lo ha hecho, encienda la impresora.
7. Observe el estado inalámbrico en las luces indicadoras de la impresora y confirme que configuró la impresora para la conectividad inalámbrica.

Configuración de la opción Bluetooth

Las herramientas de configuración de Zebra proporcionan una manera rápida y fácil de configurar una conexión inalámbrica Bluetooth con la impresora.

1. Haga doble clic en el ícono **Zebra Setup Utilities (Herramientas de configuración de Zebra)** en el escritorio.
2. Conecte un cable USB de la impresora al equipo.
3. En la primera pantalla de ZSU, resalte la impresora que se muestra en la ventana y haga clic en **Configure Printer Connectivity (Configurar la conectividad de la impresora)** donde se muestra.

4. Seleccione **Bluetooth** en la pantalla **Connectivity Type (Tipo de conectividad)** y haga clic en el botón **Next (Siguiente)**.



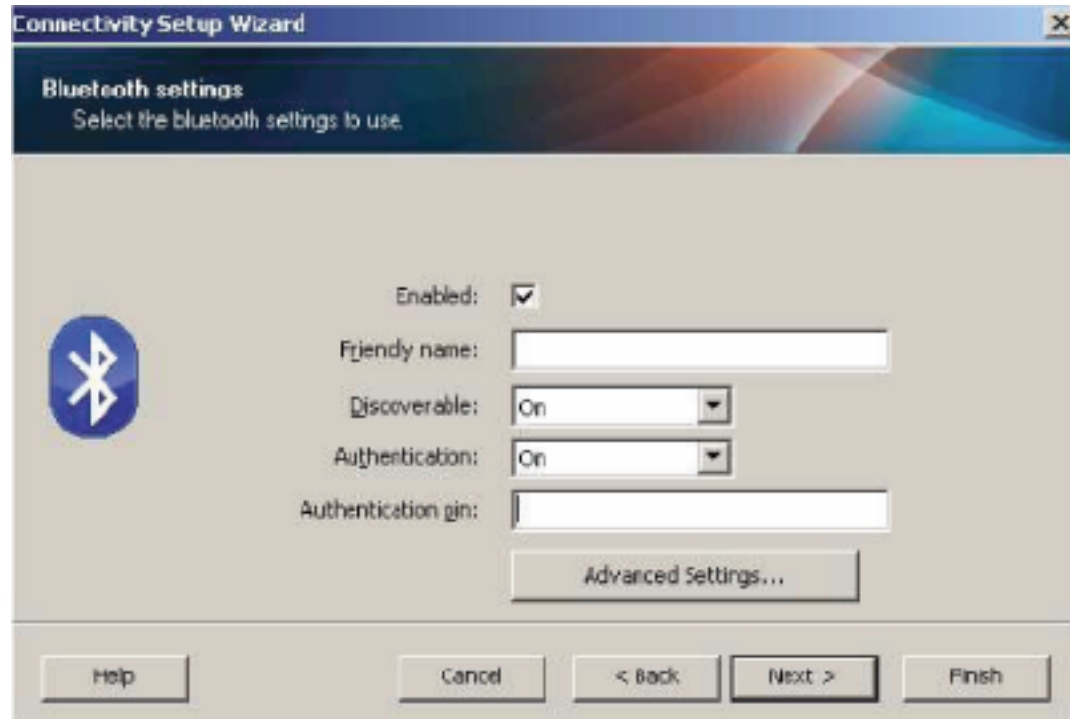
5. En la pantalla **Bluetooth Settings (Configuración del Bluetooth)**, marque **Enabled (Activado)** para activar la funcionalidad de Bluetooth.
6. En el campo de texto **Friendly Name (Nombre descriptivo)**, establezca el nombre Bluetooth del dispositivo. Este nombre aparece durante la detección de dispositivos y el dispositivo central etiquetará la impresora con este nombre.
7. Establezca **Discoverable (Detectable)** en On (Encendido) u Off (Apagado) para establecer si el dispositivo aparecerá cuando los dispositivos centrales estén buscando nuevos dispositivos con los que se emparejen.
8. Establezca **Authentication (Autenticación)** en On (Encendido).



NOTA: Esta configuración no existe en Link-OS, pero debe activarla si desea ingresar un PIN en ZSU. La configuración de autenticación real en la impresora se establece en **Security Mode (Modo de seguridad)** en el menú **Advanced Settings (Configuración avanzada)**.

9. Los valores establecidos en el campo PIN **Authentication (Autenticación)** variarán según la versión de Bluetooth del dispositivo central. Si el centro utiliza BT v2.0 o versiones anteriores, ingrese un valor numérico en este campo. Se le pedirá que ingrese el mismo valor en el dispositivo central para verificar el emparejamiento. El **Security Mode (Modo de seguridad) 2 o 3 en Advanced Settings (Configuración avanzada)** también se debe seleccionar para el emparejamiento de PIN. En Advanced

Settings (Configuración avanzada), seleccione modo de seguridad 2 o 3 para el emparejamiento de PIN.



Si el dispositivo central utiliza BT v2.1 o versiones más recientes, esta configuración no tiene efecto. BT v2.1 y versiones más recientes utilizan Secure Simple Pairing (SSP), que no requiere el uso de un PIN.

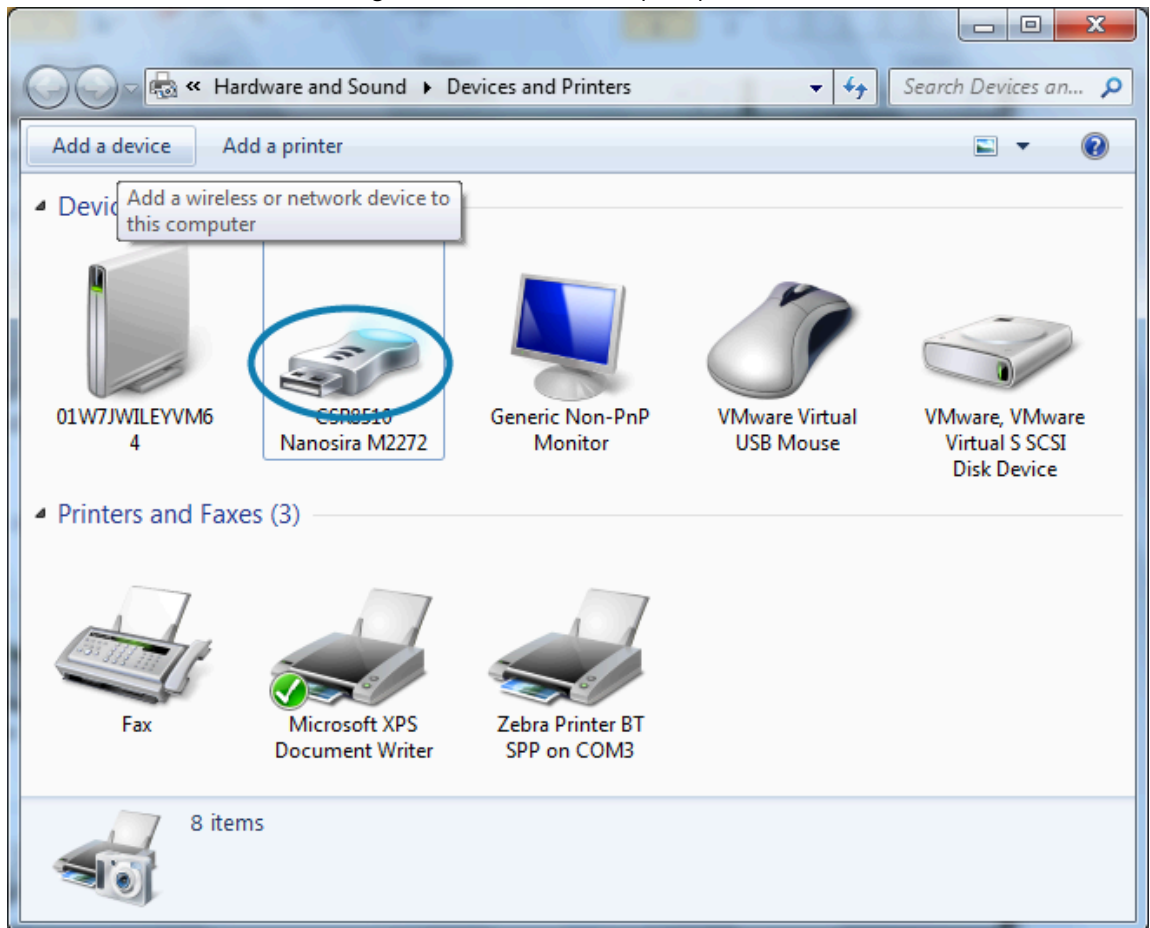
Si hace clic en el botón **Advanced Settings (Configuración avanzada)**, se mostrará la ventana **Advanced Bluetooth Settings (Configuración avanzada de Bluetooth)**. Para obtener más información sobre **Advanced Settings (Configuración avanzada)**, consulte la Guía del servidor de impresión por cable e inalámbrico.

10. Haga clic en **Next (Siguiete)** para continuar con la configuración de la impresora.
11. Se muestran los comandos SGD para configurar correctamente la impresora. Haga clic en **Next (Siguiete)** para pasar a la pantalla **Send Data (Enviar datos)**.
12. En la pantalla **Send Data (Enviar datos)**, haga clic en el ícono **Printer (Impresora)** al que desea enviar los comandos o haga clic en el botón **File (Archivo)** para guardar los comandos en un archivo para volver a utilizarlos más tarde.
13. Para enviar los comandos a la impresora, haga clic en el botón **Finish (Finalizar)**. La impresora se actualizará y, a continuación, se reiniciará. Puede desconectar la interfaz USB de la impresora ahora.
14. Para completar el proceso de emparejamiento de Bluetooth, active la detección de dispositivos Bluetooth en su dispositivo central y siga las instrucciones proporcionadas con el dispositivo maestro.

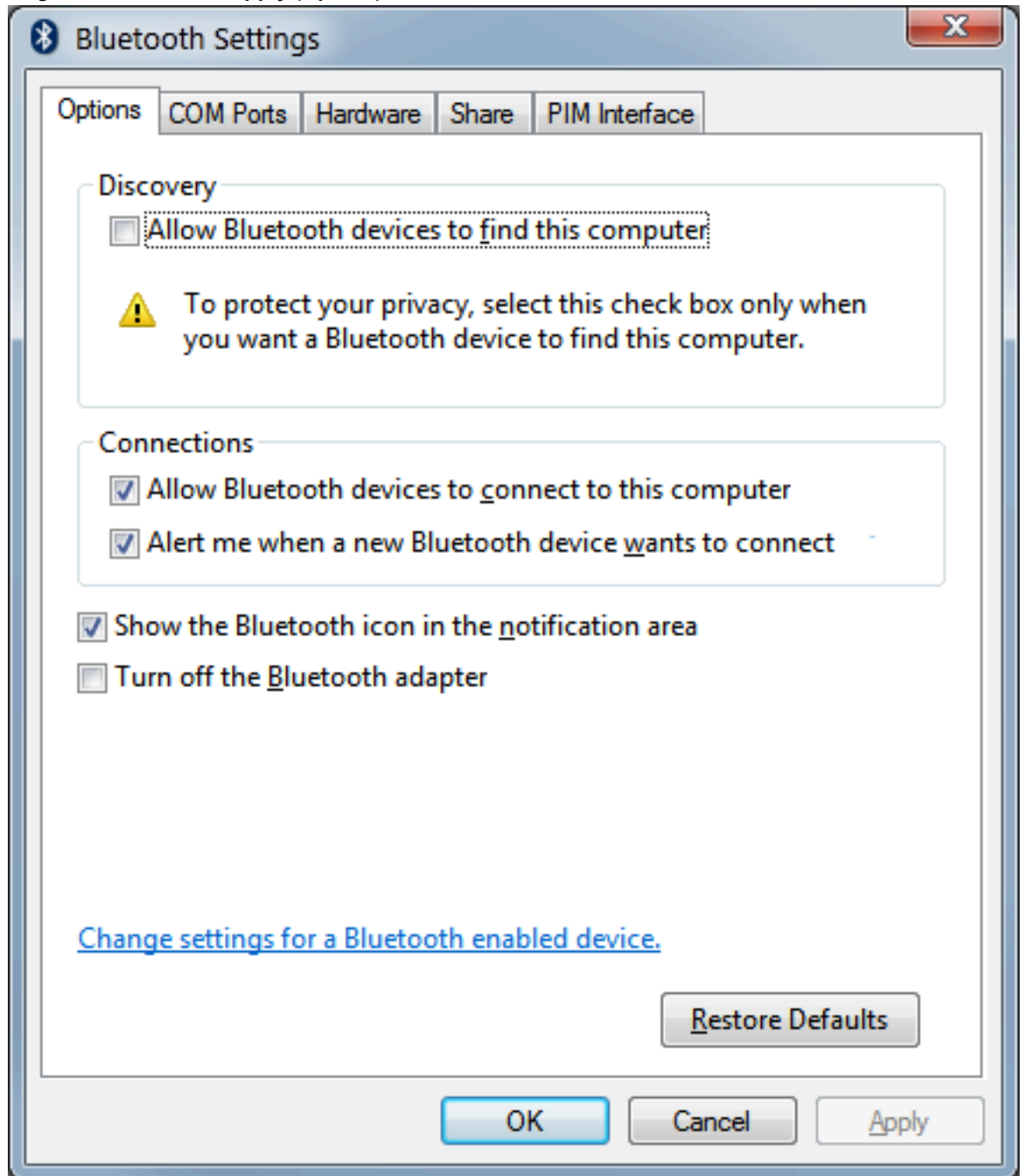
Windows Vista SP2 o Windows 7

La instalación de Windows Vista (SP2 o versiones posteriores) y Windows 7 Bluetooth difiere de la instalación de XP.

- Windows Vista: Abra el asistente **Add Printer (Agregar impresora)** con un clic en el botón **Start (Inicio)**, **Control Panel (Panel de control)**, **Hardware and Sound (Hardware y sonido)**, **Printers (Impresoras)** y, a continuación, en **Add a printer (Agregar una impresora)**.
 - Windows 7: Abra Devices and Printers (Dispositivos e impresoras) haciendo clic en el botón **Start (Inicio)** y, a continuación, en el menú **Start (Inicio)**, haga clic en **Devices and Printers (Dispositivos e impresoras)**.
 - Algunas llaves Bluetooth que no son de Microsoft y dispositivos Bluetooth integrados en la computadora host tienen compatibilidad de controlador marginal para la impresión Secure simple Pairing (SSP) y es posible que no completen normalmente el asistente **Add a printer (Agregar una impresora)**. Es posible que deba ir a los dispositivos Bluetooth en **Control Panel (Panel de control)** o desde la bandeja del sistema en la barra **Start (Inicio)** de Windows y activar SPP para el dispositivo, su impresora Bluetooth que está instalando. Instale la impresora en un puerto USB de la impresora local y, luego, cambie el puerto COM seleccionado después de que la instalación finaliza en el puerto COM SPP (puerto serie virtual).
1. Acceda a **Devices and Printers (Dispositivos e impresoras)** desde el menú **Start (Inicio)** de Windows.
 2. Busque dispositivos Bluetooth en la ventana **Devices and Printers (Dispositivos e impresoras)**. Observe el ícono de Bluetooth genérico de Windows que aparece a continuación.

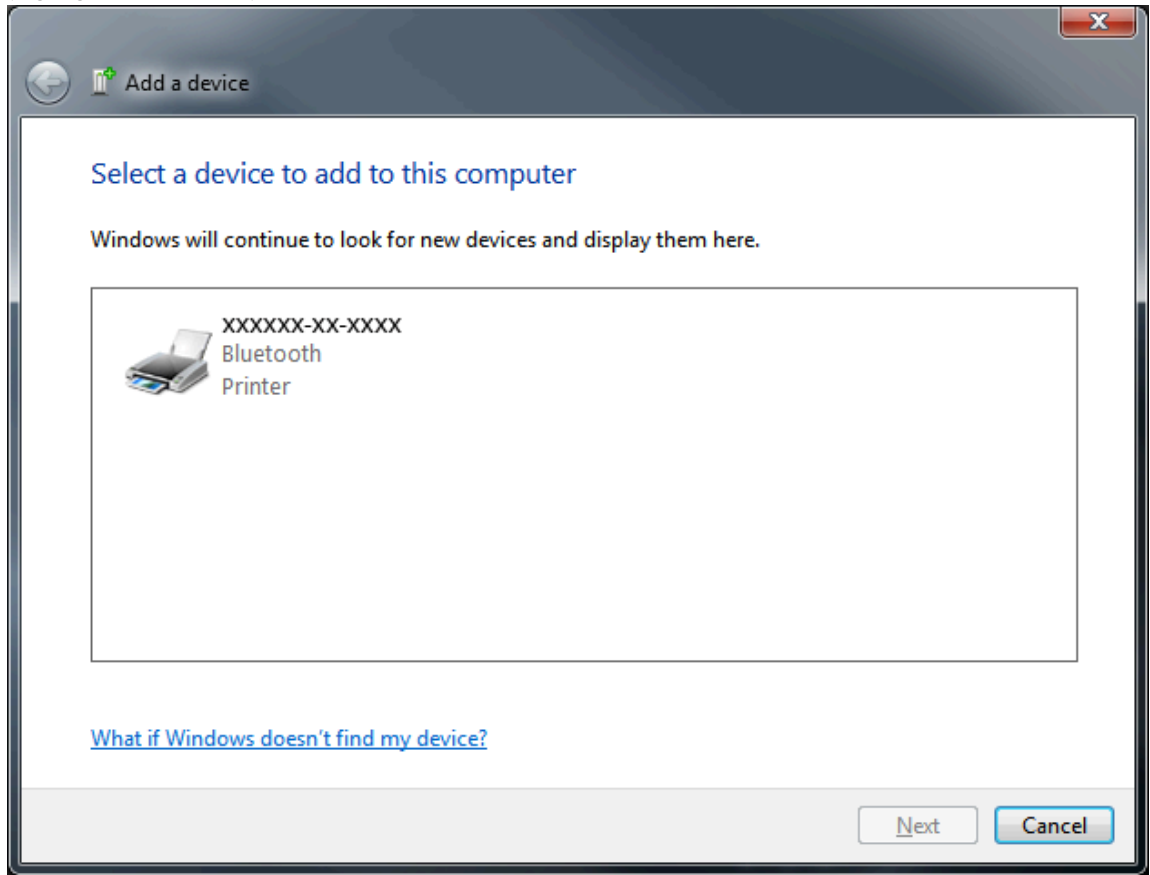


3. Coloque el cursor sobre el ícono **Bluetooth** con el puntero del mouse y el ícono se resaltará. Haga clic con el botón derecho del mouse en el ícono **Bluetooth** resaltado. Seleccione **Bluetooth Settings (Configuración de Bluetooth)** en el menú emergente.
4. Verifique que ambas casillas de verificación **Connections (Conexiones)** estén marcadas.
5. Verifique que **Turn off the Bluetooth adapter (Apagado del adaptador Bluetooth)** no esté marcado.
6. Haga clic en el botón **Apply (Aplicar)**.



7. Haga clic en el botón **OK (Aceptar)** para cerrar la ventana.

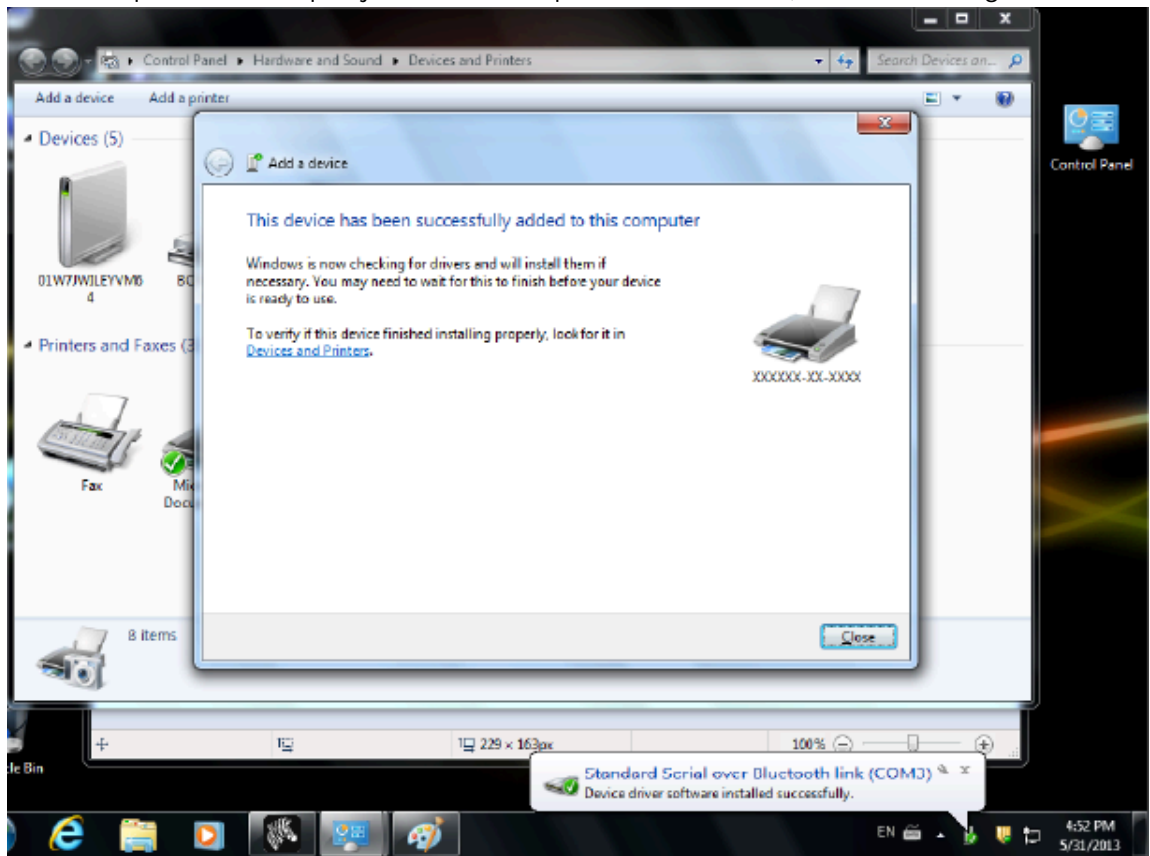
- Haga clic en **Add a device (Agregar un dispositivo)** en la barra superior de la ventana **Devices and Printers (Dispositivos e impresoras)**. Las ventanas **Add a device (Agregar un dispositivo)** se completarán con dispositivos Bluetooth cerca de usted.
- Encienda la impresora Zebra con Bluetooth 4.0 (compatible con 3.0). Después de unos minutos, las ventanas **Add a device (Agregar un dispositivo)** realizarán adiciones a la nueva impresora.
- Haga clic en el ícono **printer (impresora)**. Haga clic con el botón derecho y seleccione **Add device (Agregar dispositivo)**.



11. La impresora imprime un código de emparejamiento. Verifique que los números de emparejamiento coincidan con los de la pantalla. Si los números coinciden, presione el botón **Next (Siguiete)** en la ventana **Add a device (Agregar un dispositivo)**.



12. Cuando el proceso de emparejamiento se completa correctamente, se muestra el siguiente mensaje.

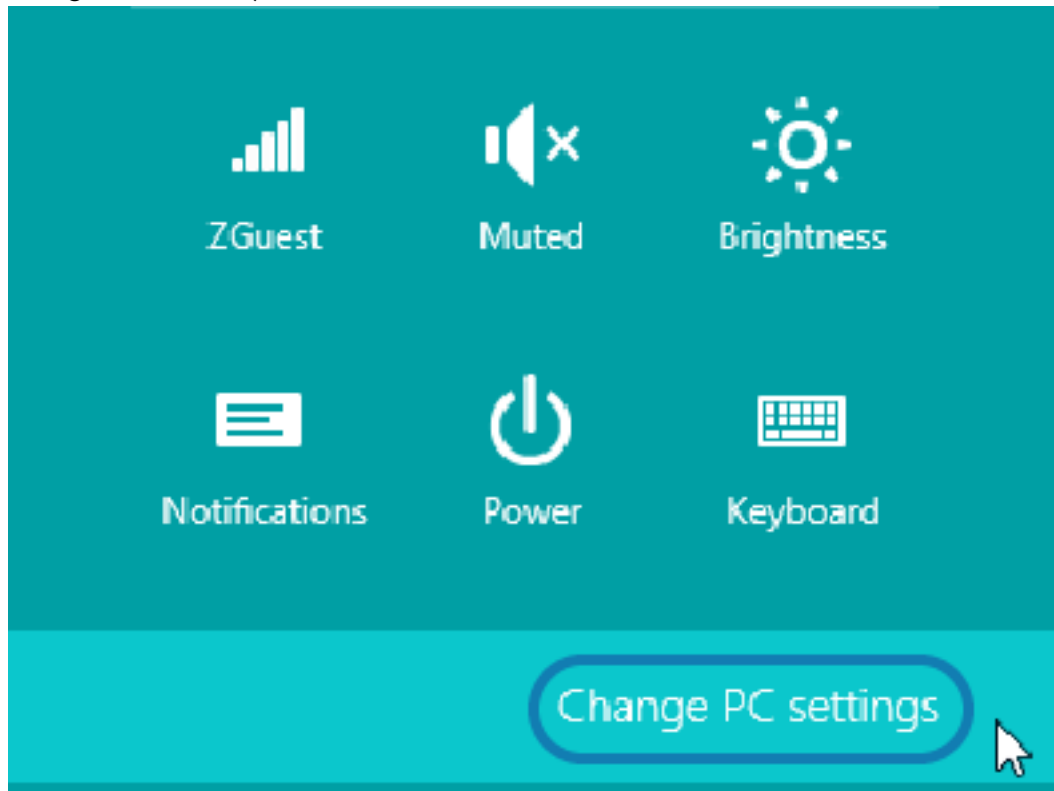


NOTA: El número de puerto COM se muestra en la ventana emergente de la barra de tareas. Solo permanecerá durante unos segundos.

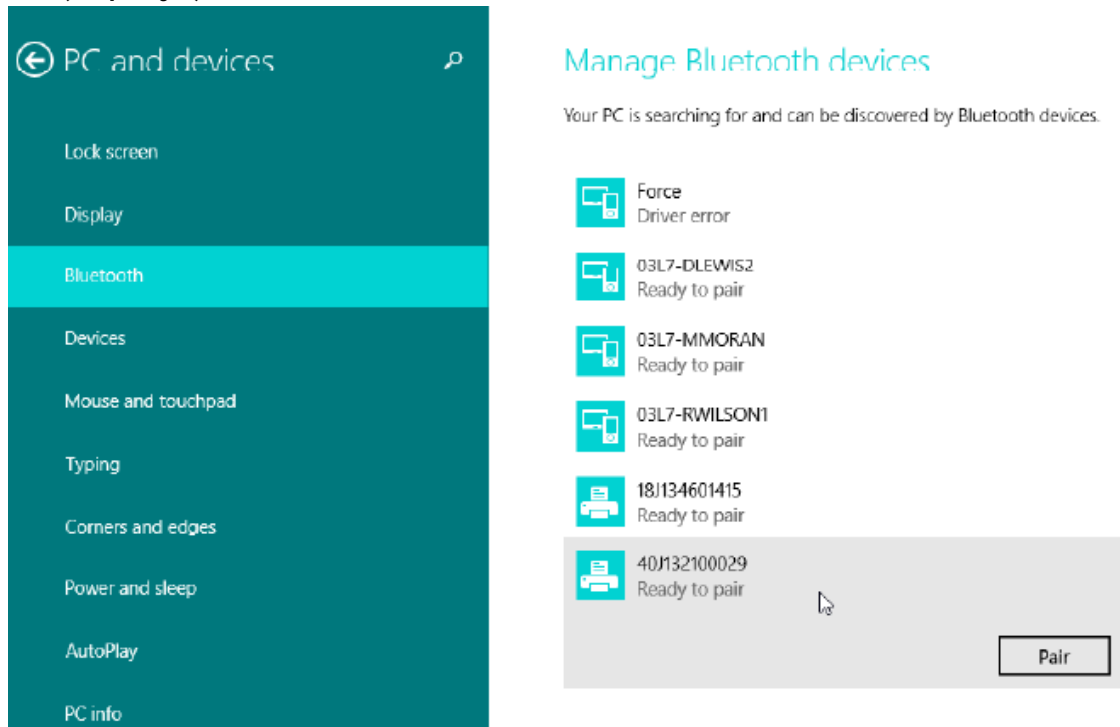
Windows 8

Antes de emparejar o agregar un dispositivo compatible con Bluetooth, asegúrese de que esté activado y se pueda detectar. Es posible que su dispositivo Windows necesite un adaptador Bluetooth para conectarse a un dispositivo Bluetooth. Consulte el manual del usuario del fabricante del dispositivo Bluetooth para obtener más información.

1. Deslice desde el borde derecho de la pantalla o mueva el mouse hacia el borde derecho de la pantalla, seleccione **Settings (Configuración)** y, a continuación, seleccione **Change PC Settings (Cambiar configuración de PC)**.



2. Seleccione **PC and devices (PC y dispositivos)** y, a continuación, seleccione **Bluetooth**. Una vez que Windows muestre los dispositivos detectables con Bluetooth, seleccione el dispositivo y haga clic en **Pair (Emparejar)**.



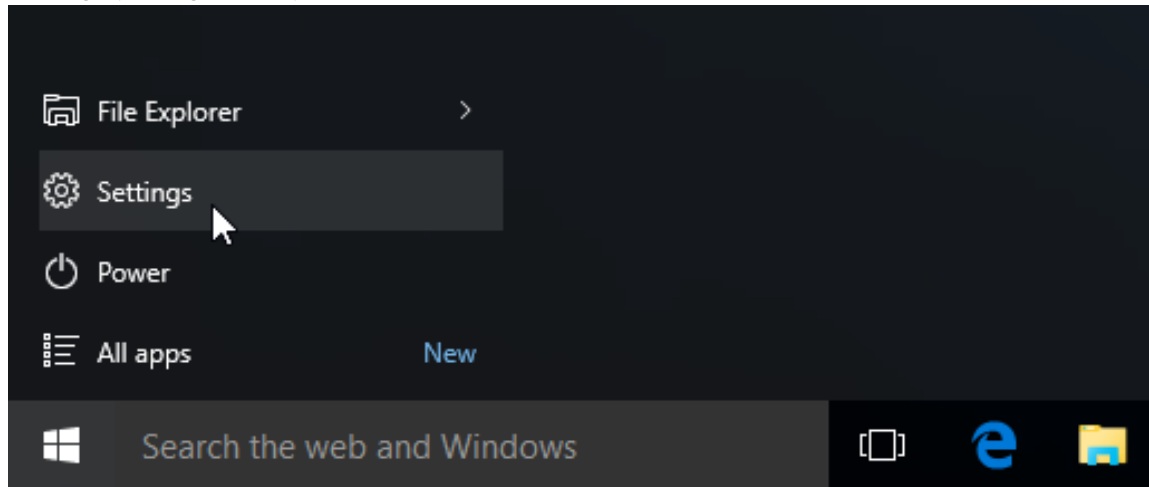
NOTA: Windows muestra el código de emparejamiento solo durante 10 segundos, así que complete este paso con rapidez.

3. Siga las instrucciones en la pantalla para finalizar el emparejamiento del dispositivo.

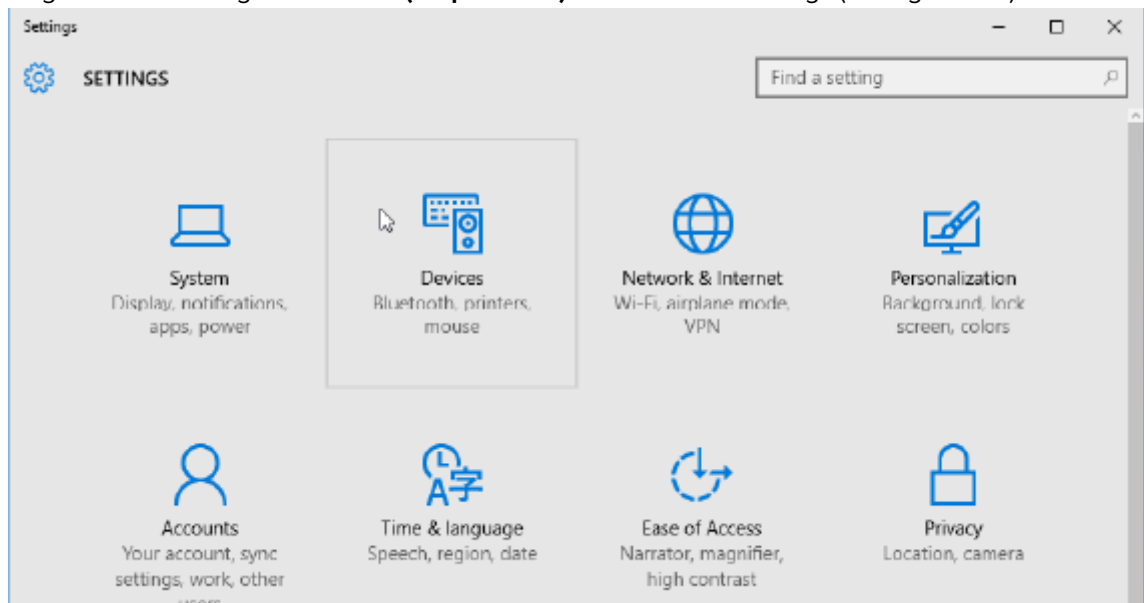
Windows 10 (versión para PC)

Antes de emparejar o agregar un dispositivo compatible con Bluetooth, asegúrese de que esté activado y se pueda detectar. Es posible que su dispositivo Windows necesite un adaptador Bluetooth para conectarse a dispositivos Bluetooth. Consulte el manual del usuario del fabricante del dispositivo para obtener más información.

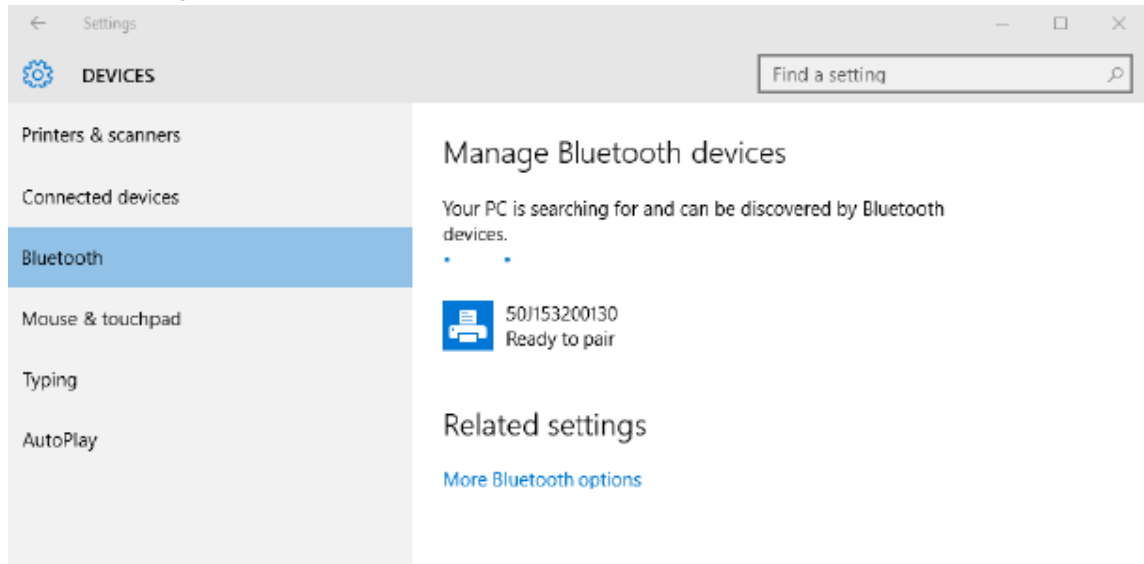
1. Abra el menú de Inicio de Windows con un clic en el botón **Start (Inicio)** de Windows y seleccione **Settings (Configuración)**.



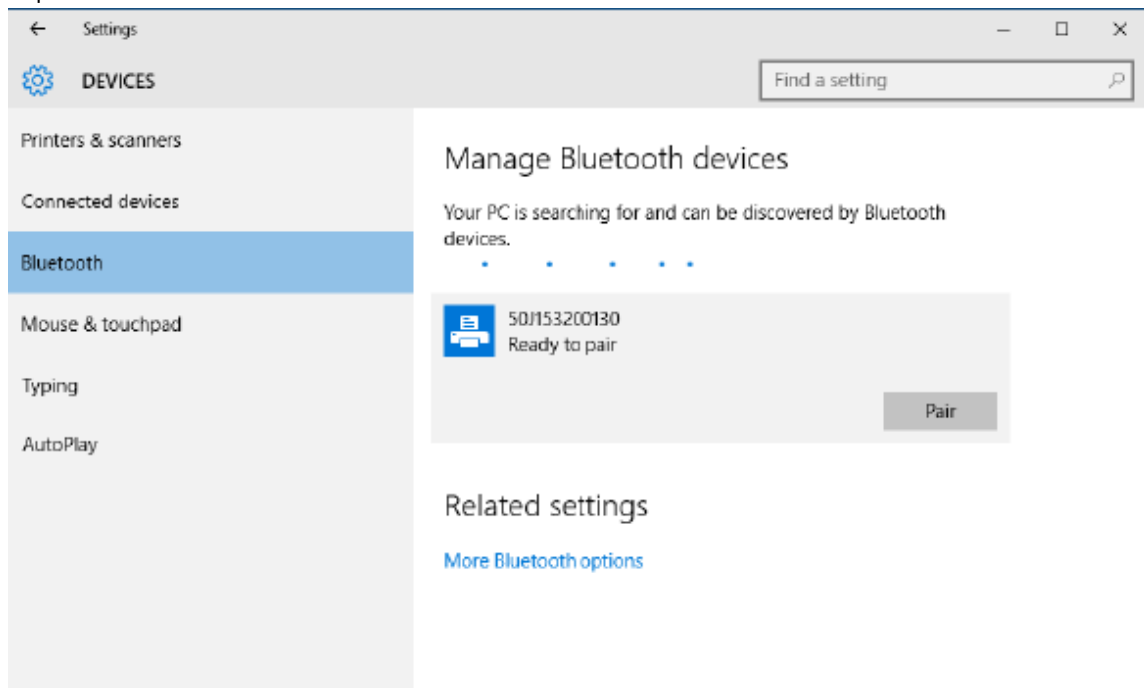
2. Haga clic en la categoría **Devices (Dispositivos)** en la ventana Settings (Configuración).



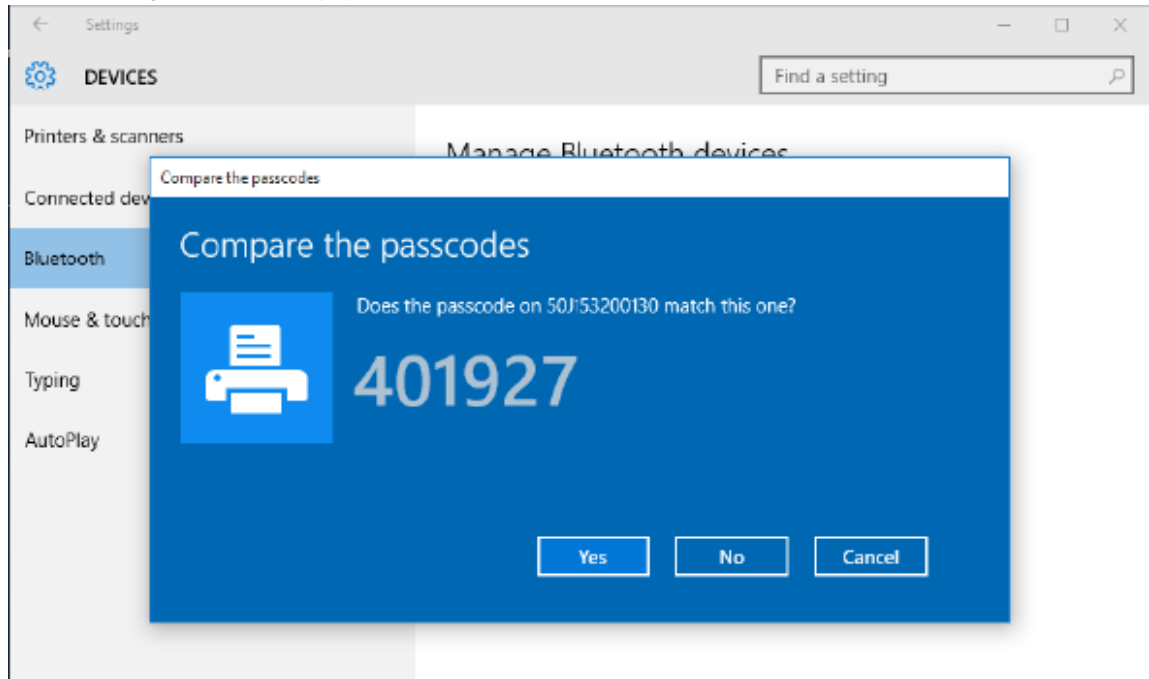
- Haga clic en **Bluetooth**. Si su PC no tiene Bluetooth instalado, la categoría Bluetooth no se mostrará en la lista de categorías de dispositivos. La impresora se identifica con el número de serie.



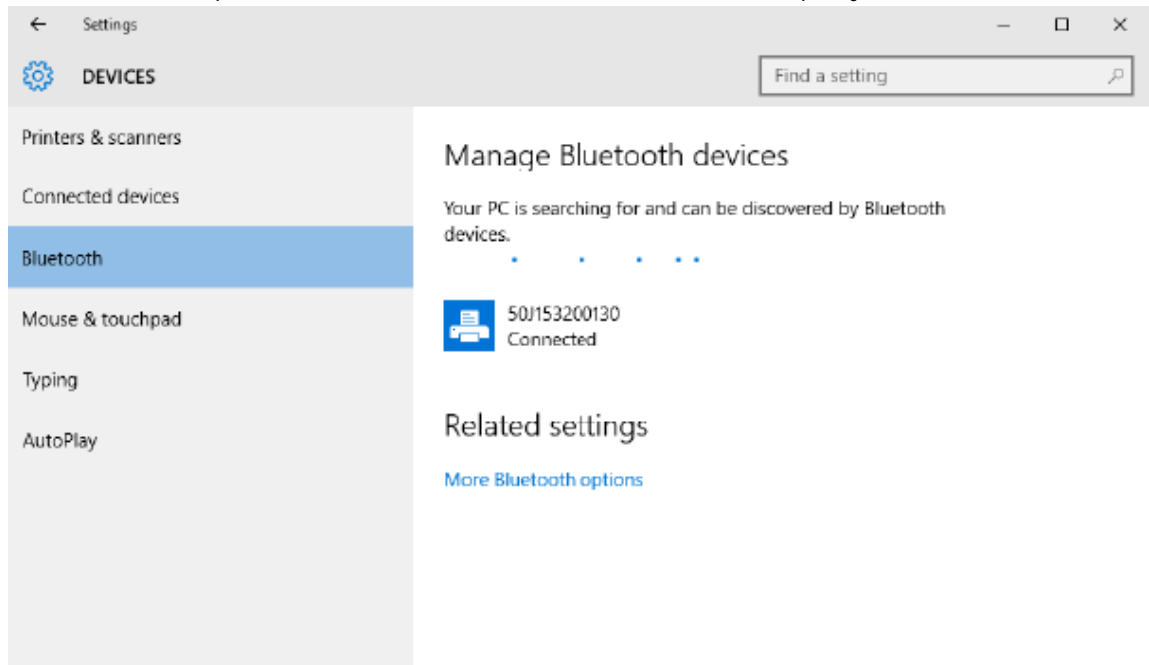
- Haga clic en el ícono **printer (impresora)** y, luego, haga clic en el botón **Pair (Emparejar)** de la impresora.



5. La impresora imprime un código de acceso. Compárelo con el código de acceso que aparece en la pantalla. Haga clic en **Yes (Si)** si coinciden.



6. El estado de la impresora cambia a conectado cuando finaliza el emparejamiento.



Después de la conexión de la impresora

Ahora que tiene comunicación básica con la impresora, las comunicaciones de prueba de la impresora y, luego, instalar otras aplicaciones, controladores o herramientas relacionadas con la impresora.

Prueba de comunicaciones por impresión

Verificar el funcionamiento del sistema de impresión es un proceso relativamente simple. Para los sistemas operativos Windows, utilice la herramienta de configuración de Zebra o **Impresoras y faxes**, o **Dispositivos e impresoras** de Windows a fin de acceder e imprimir una etiqueta de prueba. Para los sistemas operativos que no son de Windows, copie un archivo de texto ASCII básico con un solo comando (~WC) a fin de imprimir una etiqueta de estado de configuración.

Impresión de prueba con la herramienta de configuración de Zebra:

1. Abra la utilidad de configuración de Zebra.
2. Haga clic en el ícono de la impresora recién instalada a fin de seleccionar la impresora y activar los botones de configuración de la impresora debajo de ella en la ventana.
3. Haga clic en el botón **Open Printer Tools (Abrir herramientas de impresora)**.
4. En la pestaña de ventana **Print (Imprimir)** haga clic en la línea **Print configuration label (Etiqueta de configuración de impresión)**.
5. Haga clic en el botón **Send (Enviar)**. La impresora debe imprimir un informe de configuración.

Menú de prueba de impresión con dispositivos e impresoras Windows:

1. Haga clic en el botón del menú **Start (Inicio)** de Windows para acceder al menú **Impresoras y faxes** o **Dispositivos e impresoras**. También puede utilizar **Panel de control** para acceder a los menús. Abrir el menú.
2. Seleccione el ícono de la impresora recién instalada para seleccionar la impresora y haga clic con el botón derecho del mouse a fin de acceder al menú **Properties (Propiedades)** de la impresora.
3. En la ventana de la ficha **General (General)** de la impresora, haga clic en el botón **Print Test Page (Imprimir página de prueba)**. La impresora debe imprimir una página de impresión de prueba de Windows.

Impresión de prueba con una impresora Ethernet conectada a una red:

Prueba de impresión en una impresora Ethernet conectada a una red (LAN o WLAN) con **Command Prompt (Símbolo del sistema)** (MS-DOS) (o **Run (Ejecutar)** desde el menú Inicio de Windows XP):

1. Cree un archivo de texto con los siguientes tres caracteres de ASCII: ~WC
2. Guarde el archivo como: TEST.ZPL (un nombre de archivo arbitrario y un nombre de extensión).
3. Lea la dirección IP en la impresión del estado de la red del informe de configuración de la impresora. En un sistema conectado a la misma LAN o WAN que la impresora, escriba lo siguiente en la barra de direcciones de la ventana del navegador web e ingrese:

```
ftp (IP address)
(for IP address 123.45.67.01 it would be: ftp 123.45.67.01)
```

4. Escriba la palabra `put` seguida del nombre del archivo y presione **Enter (Intro)**. Para este archivo de impresión de prueba, sería:

```
put TEST.ZPL
```

La impresora debe imprimir un nuevo informe de configuración.

Operaciones de impresión

Esta sección proporciona información general sobre el manejo de medios e impresión, el soporte de fuente e idioma y los ajustes de la configuración de impresora menos comunes.

Configuración básica y operaciones de impresión térmica

Se debe tener especial cuidado para evitar tocar el cabezal de impresión, que se calienta y es sensible a las descargas electrostáticas.



CAUTION–HOT SURFACE: El cabezal de impresión se calienta durante la impresión. Para evitar daños en el cabezal de impresión y el riesgo de lesiones personales, evite tocar el cabezal de impresión. Utilice solo el lápiz de limpieza para realizar el mantenimiento del cabezal de impresión.



CAUTION–ESD: La descarga de energía electrostática que se acumula en la superficie del cuerpo humano u otras superficies puede dañar o destruir el cabezal de impresión y otros componentes electrónicos utilizados en este dispositivo. Debe observar los procedimientos de protección de estática cuando trabaje con el cabezal de impresión o los componentes electrónicos debajo de la cubierta superior.

Determinación de la configuración de la impresora

Utilice el informe de configuración de la impresora a fin de verificar la instalación de las opciones, el manejo de medios y la configuración de impresión.

La impresora proporciona un informe de configuración de los ajustes y la configuración del hardware. El estado operativo (oscuridad, velocidad, tipo de medio, etc.), las opciones de impresora instaladas (red, configuración de interfaz, cortador, etc.) y la información de descripción de la impresora (número de serie, nombre de modelo, versión de firmware, etc.) se incluyen en el informe de configuración.

Consulte también

[Pruebe la impresión con el informe de configuración a fin de imprimir esta etiqueta](#)
[Configuración de ZPL](#)

Enviar archivos a la impresora

Utilice una amplia variedad de métodos de Zebra a fin de transferir archivos para imprimir y actualizar la impresora.

Envíe gráficos, fuentes y archivos de programación a la impresora desde los sistemas operativos Microsoft Windows mediante el Administrador de perfiles de Link-OS, las herramientas de configuración de Zebra (y controlador), el puente ZebraNet o el ZDownloader de Zebra que se encuentra en el sitio web de Zebra: zebra.com/software.

Seleccione un modo de impresión para manipulación de medios

Utilice un modo de impresión que coincida con el medio que se está utilizando y las opciones de impresora disponibles.

Modos de impresión

- **TEAR OFF:** este modo (predeterminado) se puede utilizar con cualquier opción de impresora y la mayoría de los tipos de medios. La impresora imprime formatos de etiquetas a medida que los recibe. El operador de la impresora puede desprender las etiquetas impresas en cualquier momento después de su impresión.
- **PEEL:** opción solo de dispensador de etiquetas. La impresora despega la etiqueta del revestimiento durante la impresión y luego hace una pausa hasta que se retira la etiqueta.
- **CUTTER:** solo para opción de cortador. La impresora corta entre las etiquetas después de imprimir cada una.

Comandos ZPL relacionados:

`^MM`

Comando SGD utilizado:

`media.printmode`

Página web de la impresora:

View and Modify Printer Settings (Ver y modificar la configuración de la impresora) > General Setup (Configuración general) > Print Mode (Modo de impresión)

Ajuste de la calidad de impresión

La calidad de impresión se ve afectada por la configuración de calor (densidad) del cabezal de impresión, la velocidad de impresión y el medio en uso.

La configuración predeterminada de oscuridad y velocidad de la impresora funciona para la mayoría de las aplicaciones que utilizan etiquetas y medios de Zebra. Configure la impresora a la velocidad máxima recomendada del medio en uso. Experimente primero con la configuración de oscuridad y, a continuación, baje la configuración de velocidad para encontrar la mezcla óptima para la aplicación. La calidad de impresión se puede configurar con la rutina de **Configure Print Quality (Configurar la calidad de impresión)** de herramientas de configuración de Zebra.



NOTA: Los medios (etiquetas, papel de recepción, etiquetas, etc.) tienen la configuración de velocidad máxima para los medios seleccionados. Comience con estos ajustes

La configuración de oscuridad (o densidad) puede controlarse mediante:

- El comando `Set Darkness (~SD)` ZPL (consulte la Guía de programación de ZPL).
- Consulte la rutina de [Ajuste manual de la oscuridad de la impresión](#).

Valores aceptados:

0.0 a 30.0

Comandos ZPL relacionados:

`^MD, ~SD`

Comando SGD utilizado:

`print.tone`

Página web de la impresora:

View and Modify Printer Settings (Ver y modificar la configuración de la impresora) > General Setup (Configuración general) > Darkness (Oscuridad)

Ajuste del ancho de impresión

Ajuste el ancho de impresión para colocar la imagen en el medio.

Se debe establecer el ancho de impresión:

- Antes de utilizar la impresora por primera vez.
- Cada vez que cambie el ancho del medio en uso.

El ancho de impresión se puede configurar de la siguiente manera:

- El controlador de la impresora Windows o el software de la aplicación, como ZebraDesigner™.
- Control de las funciones de la impresora con programación ZPL; consulte el comando ancho de impresión (^PW) (consulte la Guía de programación ZPL).
- Consulte [Ajuste manual del ancho de impresión](#).

Comandos ZPL relacionados:

`^PW`

Comando SGD utilizado:

`ezpl.print_width`

Página web de la impresora:

View and Modify Printer Settings (Ver y modificar la configuración de la impresora) > Media Setup (Configuración de medios) > Print Width (Ancho de impresión)

Reemplazo de suministros mientras se utiliza la impresora

Si los medios (cinta, etiquetas, recibos, tags, boletas, etc.) se acabó durante la impresión, deje la impresora encendida mientras vuelve a cargar los medios. Después de cargar un nuevo rollo de medios o cinta, presione el botón **FEED (AVANCE)** a fin de volver a sincronizar y reiniciar la impresión.



NOTA: No apague la impresora para reemplazar los medios de la impresora. Si apaga la impresora durante la impresión, se producen pérdidas de datos. Si mantiene la alimentación de la impresora, los trabajos de impresión en curso se pueden reanudar y completar si se realiza una impresión única o un trabajo de impresión por lotes.

Presione el botón **FEED (AVANCE)** una vez después de volver a cargar los medios para iniciar la resincronización de los medios al comienzo de la etiqueta.

Si presiona **PAUSE (PAUSA)**, se reanudará el trabajo de impresión en la mayoría de los casos.

Presione el botón **FEED (AVANCE)** después de que el medio se haya vuelto a sincronizar o calibrado si la configuración predeterminada de la impresora es para volver a imprimir la última imagen de etiqueta en la impresora.

Uso de la opción de dispensador de etiquetas

Utilice la opción de dispensador de etiquetas para imprimir una etiqueta y retirar automáticamente el material de la parte posterior (revestimiento/web). Cuando se imprimen varias etiquetas, el retiro de la etiqueta dispensada (desprendida) puede activar la impresora para imprimir y dispensar la siguiente etiqueta.

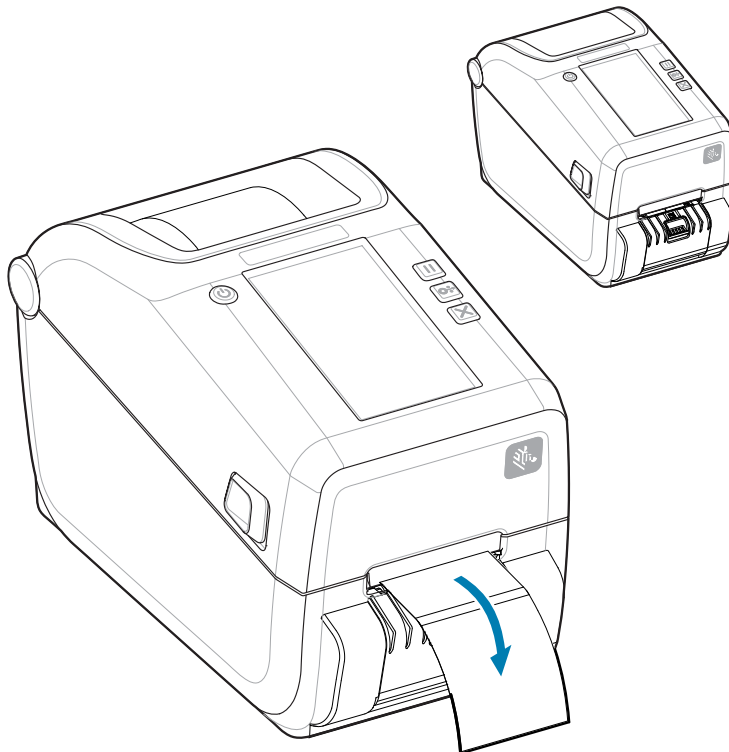
- Para impresoras con la opción de visualización, utilice **Print (Impresión) > Label Position (Posición de etiqueta) > Collection Method (Recopilación de método)**
- Establezca la manipulación de medios en Peel-Off (Despegable) en el controlador de la impresora
- Utilice el asistente **Configure Printer Settings (Configurar ajustes de la impresora)** de la herramienta de configuración de Zebra
- Envíe los comandos de programación de ZPL a la impresora.

Cuando se programa en ZPL, se pueden utilizar las secuencias de comandos que se muestran a continuación para configurar la impresora para utilizar la opción de dispensador:

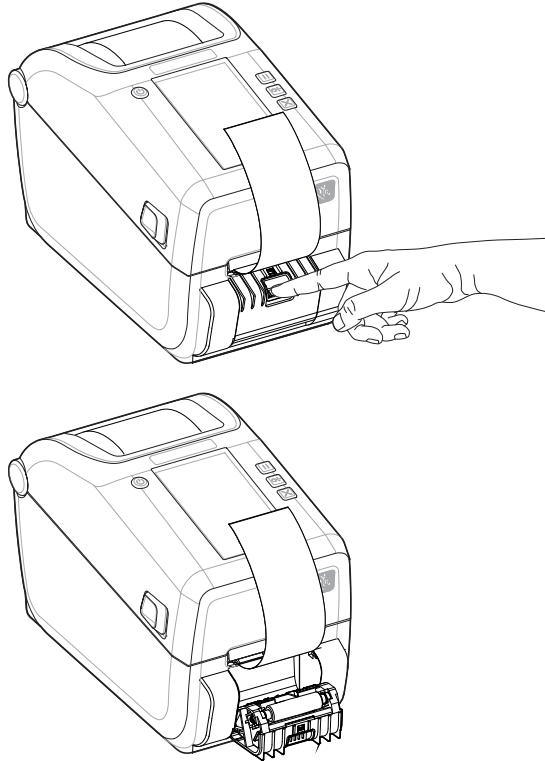
```
^XA ^MMP ^XZ
```

```
^XA ^JUS ^XZ
```

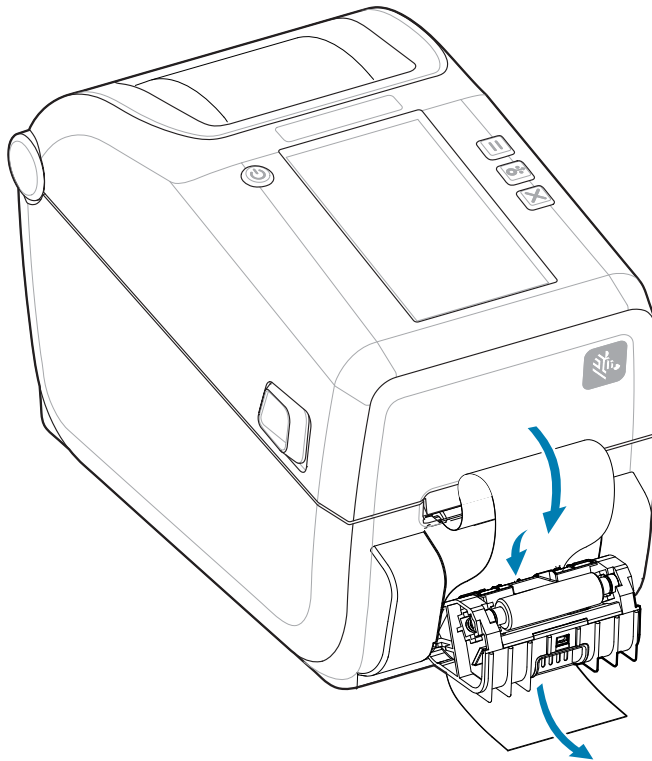
1. Cargue las etiquetas en la impresora. Cierre la impresora y presione el botón **FEED (AVANCE)** hasta que salga de la impresora un mínimo de 100 milímetros o 4 pulgadas de las etiquetas expuestas. Puede dejar las etiquetas en el revestimiento.



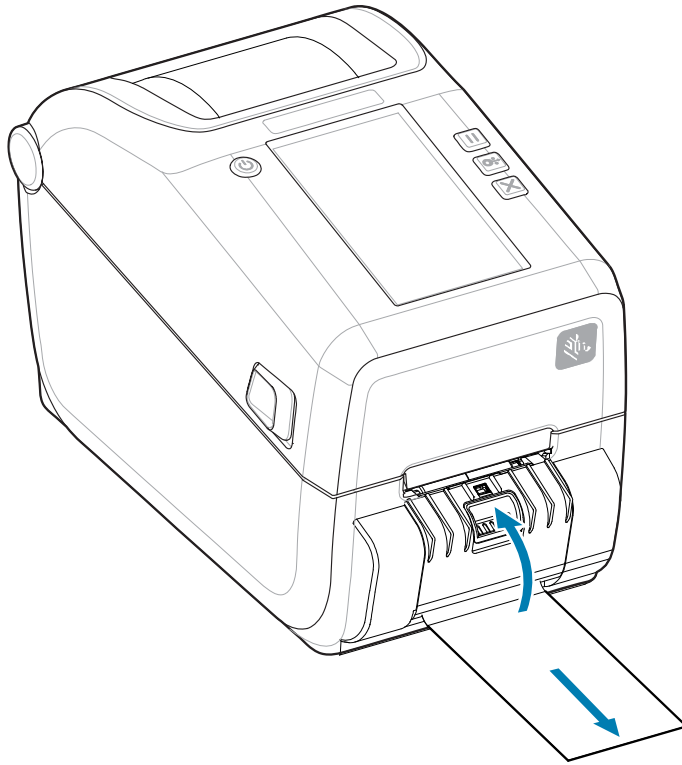
2. Levante el revestimiento sobre la parte superior de la impresora. Tire del pestillo dorado en el centro de la tapa del dispensador lejos de la impresora y la tapa se abrirá.



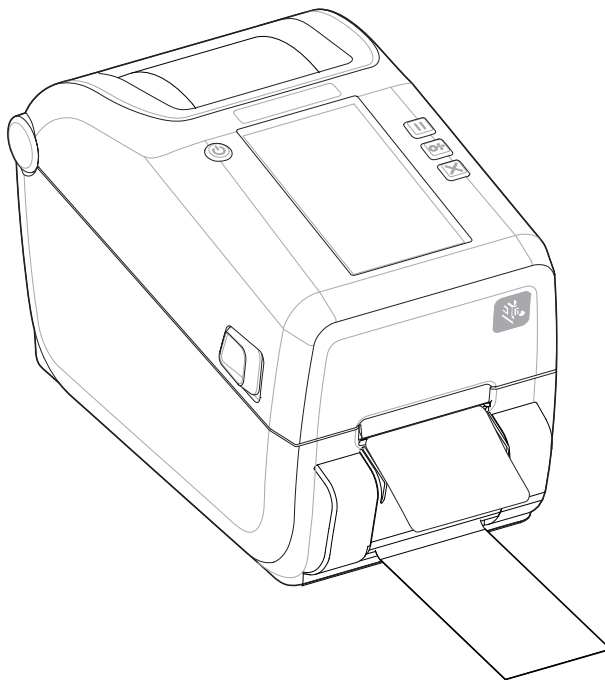
3. Inserte el recubrimiento de la etiqueta entre la tapa del dispensador y el cuerpo de la impresora.



4. Cierre la tapa del dispensador mientras tira del extremo del recubrimiento de la etiqueta firmemente.



5. Presione y suelte el botón **FEED (AVANCE)** (Advance) una o más veces hasta que se presente una etiqueta para la extracción.



6. Durante el trabajo de impresión, la impresora se desprende de la parte posterior y presenta una sola etiqueta. Tome la etiqueta de la impresora para permitir que esta imprima la siguiente etiqueta.

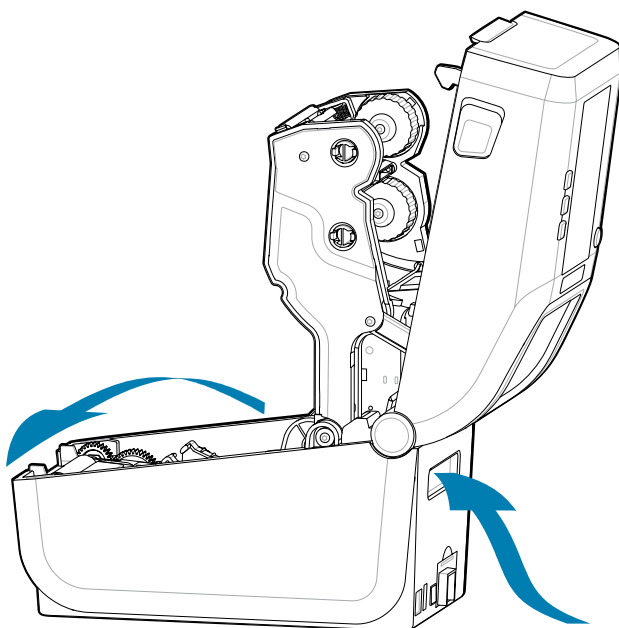


IMPORTANTE: Si no activó el sensor de etiquetas tomadas para detectar la eliminación de la etiqueta dispensada (desprendida y presentada para la extracción) con comandos de software, las etiquetas impresas se apilarán y se podrá unir el mecanismo.

Impresión en medios con plegado en abanico

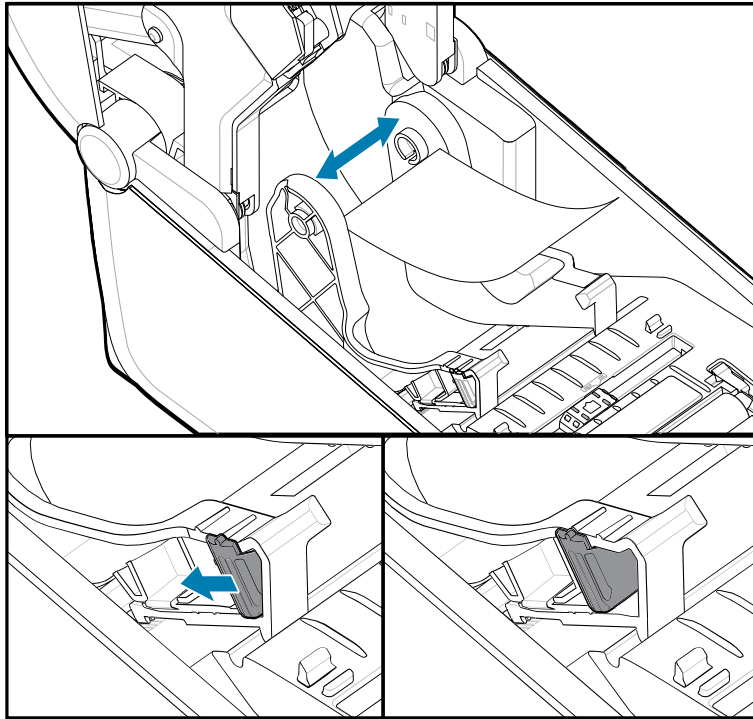
La impresora puede utilizar medios de plegado en abanico a través de una ranura de acceso de medios en la parte posterior de la impresora.

1. Retire todos los medios de rollo de la impresora.
2. Abra la cubierta superior.

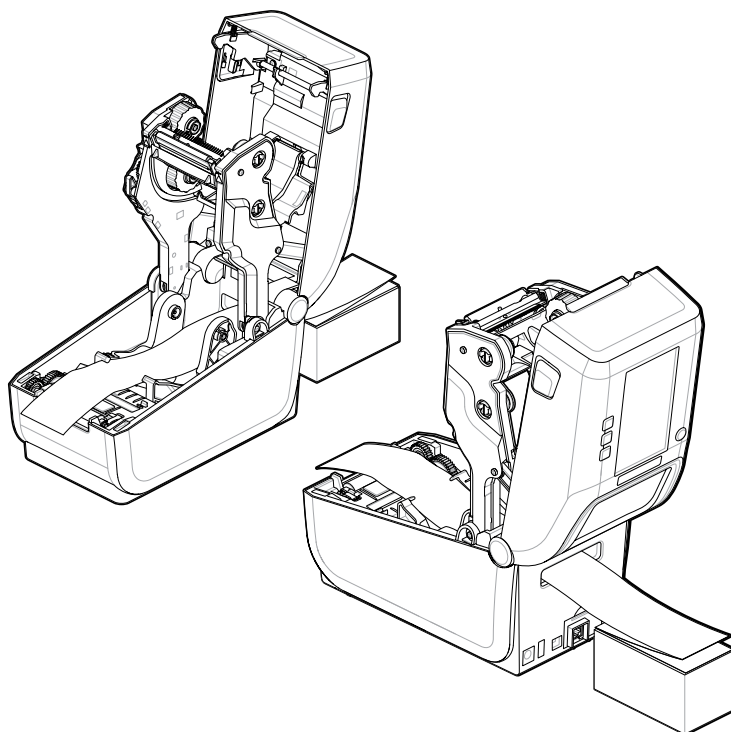


3. Ajuste la posición de detención de la guía de medios con el cierre deslizante gris. Se encuentra en la parte exterior del soporte del rollo de medios izquierdo. Utilice un trozo de los medios plegados en

abánico a fin de establecer el ancho de la posición de detención. Presione el cierre deslizante gris hacia la parte posterior de la impresión para bloquear su posición.



4. Inserte el medio a través de la ranura en la parte posterior de la impresora y coloque el medio entre la guía de medios y los soportes de rollo.



5. Cierre la cubierta superior.

Después de imprimir o utilizar el botón **FEED (AVANCE)** para avanzar varias etiquetas: Si el medio no se desplaza hacia abajo por el centro (mueve la pila de lado a lado) o los lados del medio (revestimiento, etiqueta, papel, etc.) están desgastados o dañados al salir de la impresora, es posible que la posición de detención de la guía de medios necesite un ajuste adicional.

Si esto no corrige el problema, entonces el soporte se puede enrutar a través de los dos pines de soporte de rollo de la guía del soporte según el medio.

Se puede colocar un núcleo de rollo vacío del mismo ancho que la pila del medio plegado en abanico entre los soportes de rollo a fin de proporcionar soporte adicional para medios delgados.

Imprimir con medios de rollo montados externamente

La impresora admite medios de rollo montados externamente similares al soporte de la impresora para medios de plegados en abanico.

Consideraciones sobre los medios de rollos montados externamente:



IMPORTANTE: La impresora requiere que la combinación del rollo de medios y el soporte tenga una baja inercia inicial para extraer el medio del rollo.

- Los medios ingresan a la impresora de forma directa detrás de la impresora a través de la ranura de medios plegado en abanico en la parte posterior de la impresora. [Consulte impresión en medios de plegado en abanico para la carga de medios.](#)

- Disminuya la velocidad de impresión para disminuir la posibilidad de que el motor se detenga. Por lo general, el rollo tiene la inercia más alta al intentar iniciar el movimiento del rollo. Los medios de rollo con diámetros más grandes requieren que la impresora aplique más torque para mover el rollo.
- Los medios se debe mover de manera suave y libre. Los medios no deben deslizarse, saltarse, sacudir, unirse y luego moverse, etc. cuando se monta en el soporte de medios.
- La impresora no debe tocar el rollo de medios.
- La impresora no debe deslizarse ni levantarse de la superficie operativa.

Imprimir con la base de la batería conectada y la opción de batería

Los procedimientos de funcionamiento de la impresora cambian ligeramente cuando se utiliza la batería.

La batería está diseñada para maximizar la duración de la batería, mantener la calidad de impresión y tener un funcionamiento sencillo. Las conexiones de alimentación y las situaciones de pérdida de alimentación requieren las diferencias en el funcionamiento.

- La conexión de la fuente de alimentación externa de la impresora a la batería activará la batería. La batería determina si requiere carga.
- La batería no comenzará a cargarse hasta que el nivel de carga de la batería esté por debajo del 90 % de carga. Esto prolonga la vida útil de la batería.
- Una vez que comienza la carga, la batería se cargará al 100 % de su capacidad y luego entrará en modo de suspensión.
- La impresora recibe la alimentación externa que pasa a través del circuito de la batería hacia la impresora. La batería no se carga durante la impresión o el movimiento de medios.
- La batería utiliza una cantidad muy pequeña de energía durante el modo de suspensión para maximizar la carga disponible almacenada en la batería.
- La carga de una batería descargada por completo tarda aproximadamente 2 horas.

Modo UPS

La impresora recibe la alimentación externa que pasa a través del circuito de la batería hacia la impresora.

1. Presione el botón **Battery Control (Control de la batería)** para activar la batería y comprobar el nivel de carga de la batería. Después de 60 segundos, la batería entra en modo de suspensión.
2. La batería está en modo de suspensión a la espera de la pérdida de alimentación externa a la batería (y la impresora conectada).

La impresora se puede apagar y encender normalmente y no requiere que la batería esté en ON para funcionar.

Modo de batería

La impresora recibe alimentación solo de una batería.

1. Presione el botón **Battery Control (Control de la batería)** para activar la batería y comprobar el nivel de carga de la batería. Después de 60 segundos, la batería se suspende si la impresora aún no se ha encendido.
2. Encienda la impresora.
3. Utilice la impresora normalmente.
4. Para comprobar el estado de carga de la batería en cualquier momento, presione el botón **Battery Control (Control de la batería)**.

5. Cambie o cargue la batería cuando el último indicador de nivel de carga de la batería esté parpadeando. Es posible que se interrumpa la operación de impresión si se agota la carga de la batería y se apaga la impresora.

Fuentes de la impresora

La impresora serie ZD es compatible con los requisitos de idioma y fuente.

El lenguaje de programación de ZPL proporciona tecnología avanzada de mapeo y escalamiento de fuentes a fin de admitir fuentes de contorno (TrueType u OpenType) y asignación de caracteres Unicode, así como fuentes básicas de mapas de bits y páginas de códigos de caracteres.

Las capacidades de fuente de la impresora dependen del idioma de programación. Las guías de programación ZPL y EPL heredadas describen y documentan las fuentes, páginas de código, acceso a caracteres, fuentes de listado y limitaciones para los respectivos idiomas de programación de la impresora. Consulte las guías de programación de la impresora para obtener información sobre el soporte de texto, fuentes y caracteres.

Zebra tiene una variedad de herramientas y software de aplicación que admiten la descarga de fuentes a la impresora para los idiomas de programación de impresoras ZPL y EPL.



IMPORTANTE: Algunas fuentes ZPL instaladas de fábrica en la impresora no se pueden copiar, clonar ni restaurar a la impresora mediante la recarga o actualización del firmware. Si estas fuentes ZPL restringidas a estas licencias se eliminan mediante un comando explícito de eliminación de objetos ZPL, se deben volver a comprar y volver a instalar a través de una herramienta de activación e instalación de fuentes. Las fuentes de EPL no tienen esta restricción.

Identificación de fuentes de la impresora

Los idiomas de programación de la impresora comparten las fuentes y la memoria. Las fuentes se pueden cargar en varias ubicaciones de almacenamiento en la impresora. Con la programación de ZPL se pueden reconocer las fuentes de EPL y ZPL. Con la programación de EPL solo se pueden reconocer las fuentes de EPL. Consulte las respectivas guías del programador para obtener más información sobre las fuentes y la memoria de la impresora.

- Para administrar y descargar fuentes para la operación de impresión de ZPL, utilice la herramienta de configuración de Zebra o el puente ZebraNet™.
- Para mostrar todas las fuentes cargadas en la impresora, envíe la impresora el comando ZPL ^WD. Para obtener más detalles, consulte la Guía de programación de ZPL.
 - Las fuentes del mapa de bits en las diversas áreas de memoria de la impresora se identifican mediante la extensión del archivo .FNT en ZPL.
 - Las fuentes escalables se identifican con las extensiones de archivos .TTF, .TTE o .OTF en ZPL. EPL no es compatible con estas fuentes.

Localización de la impresora con páginas de código

La impresora admite dos conjuntos de idioma, región y caracteres para las fuentes permanentes cargadas en la impresora de cada idioma de programación de impresora; ZPL y EPL. La impresora admite localización con páginas comunes de códigos de mapa de caracteres internacionales.

Para obtener soporte para la página de códigos de ZPL, incluido Unicode, consulte el comando ^CI en la guía del programador de ZPL.

Fuentes Asiáticas y otros conjuntos de fuentes grandes asiáticas

Las fuentes ideográficas y pictográficas en idioma asiático tienen grandes conjuntos de caracteres con miles de caracteres que admiten una sola página de códigos de idioma. Con el fin de admitir los grandes conjuntos de caracteres asiáticos, la industria adoptó un sistema de caracteres de doble byte (67.840 máximo) en lugar de los caracteres de un solo byte (256 máximo) utilizados por caracteres de idioma basados en latín para abordar grandes conjuntos de fuentes. Unicode se inventó con el fin de abordar varios idiomas con un solo conjunto de fuentes. Una fuente Unicode admite uno o más puntos de código (se relacionan con asignaciones de caracteres de página de código) y se accede a ellos en un método estándar que resuelve conflictos de asignación de caracteres. El lenguaje de programación ZPL admite Unicode. Ambos idiomas de programación de la impresora son compatibles con los grandes conjuntos de fuentes de caracteres asiáticos pictográficos de doble byte.

La cantidad de fuentes que se pueden descargar depende de la cantidad de memoria flash disponible que no se esté en uso y del tamaño de la fuente que se va a descargar.

Algunas fuentes Unicode son grandes, como la fuente MS (Microsoft) Arial Unicode (23 MB) disponible en Microsoft o la fuente Andale (22 MB) que ofrece Zebra. Estos grandes conjuntos de fuentes también admiten una gran cantidad de idiomas.

Obtención de fuentes asiáticas

El usuario o integrador descarga los conjuntos de fuentes de mapa de bits asiáticos en la impresora. Las fuentes ZPL se adquieren por separado de la impresora. Las fuentes asiáticas de EPL están disponibles de forma gratuita para descarga desde el sitio web de Zebra.

- Chino simplificado y tradicional (la fuente escalable SimSun se carga previamente en impresoras vendidas con un cable de alimentación chino).
- Japonés: asignaciones JIS y Shift-JIS
- Coreano, incluido Johab
- Tailandés

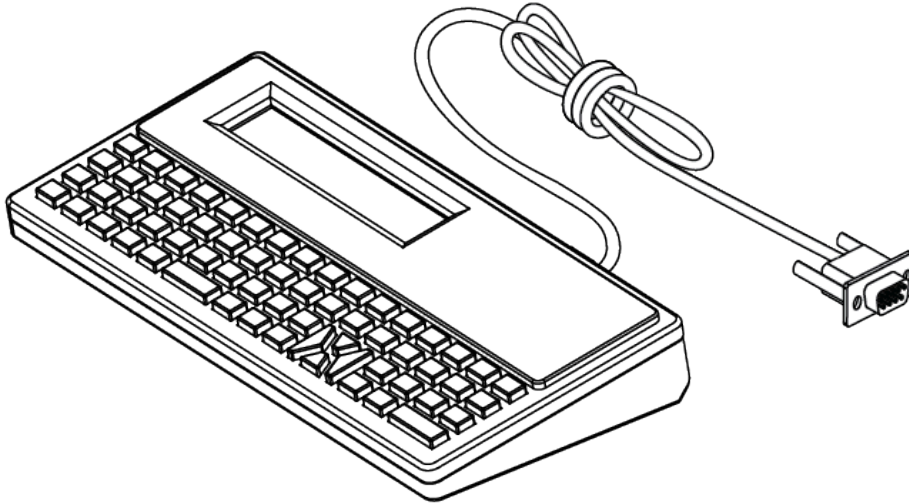
Zebra ZKDU: accesorio de impresora

ZKDU de Zebra (unidad de vista del teclado) es una pequeña unidad de terminal que se conecta con la impresora para acceder a los formularios de etiqueta EPL o ZPL almacenados en la impresora.

El ZKDU es estrictamente un terminal y no tiene la capacidad de almacenar datos o configurar parámetros.

ZKDU se utiliza para las siguientes funciones:

- Enumerar los formularios de etiquetas almacenados en la impresora
- Recuperar los formularios de etiquetas almacenados en la impresora
- Ingresar datos variables
- Impresión de etiquetas
- Alternar entre EPL y ZPL para admitir dos tipos de formato/formulario de idioma de la impresora. Estos se pueden almacenar e imprimir en impresoras de etiquetas Zebra de modelos recientes.



Intérprete básico de Zebra (ZBI) 2.0

Utilice el ZBI para crear controles personalizados e interpretar datos que no fueron formateados por Zebra desde otras aplicaciones, sistemas y dispositivos de entrada de datos (lectores, teclados, balanzas, etc.).

Personalice y mejore la impresora con el lenguaje de programación ZBI 2.0. El ZBI 2.0 permite que las impresoras de Zebra ejecuten aplicaciones y tomen entradas de balanzas, lectores y otros periféricos sin una PC o conexión de red. El ZBI 2.0 funciona con el idioma de comando de la impresora ZPL para que las impresoras puedan comprender los flujos de datos que no son ZPL y convertirlos en etiquetas. Esto significa que la impresora Zebra puede crear códigos de barras y texto a partir de la entrada recibida, formatos de etiquetas, sensores, teclados y periféricos que no sean de ZPL. Las impresoras también se pueden programar para interactuar con aplicaciones de base de datos basadas en PC para recuperar información que se utilizará en etiquetas impresas.

- El ZBI 2.0 se puede activar mediante el pedido de un kit de llave de ZBI 2.0 o mediante la compra de una llave de Zebra.
- Utilice el administrador de llaves de ZBI (también conocido como herramienta ZDownloader) para aplicar la llave.
- Un programa intuitivo ZBI-Developer se utiliza para crear, probar y distribuir aplicaciones ZBI 2.0. La impresora virtual integrada le permite crear, probar y preparar programas con rapidez para su uso.

Diríjase al sitio web de Zebra y busque el intérprete básico de Zebra ZBI 2.0. Consulte zebra.com/software.

Configuración del puente del modo de recuperación de falla de alimentación

La impresora se puede configurar para que se reinicie automáticamente después de una falla de alimentación, sin supervisión, con el modo de recuperación de falla de alimentación establecido.

- Retire el cable de la fuente de alimentación de la parte posterior de la impresora.
- Retire los cables de interfaz de la impresora conectados.



NOTA:

El modo de recuperación de falla de energía solo está disponible en impresoras con un módulo de conectividad de la impresora instalado en la impresora.

Los módulos de conectividad de la impresora tienen un puente de recuperación de falla de alimentación configurado en OFF (Apagado). Con el puente en posición de ENCENDIDO, la impresora se encenderá automáticamente cuando se conecte a una fuente de alimentación de CA activa (ENCENDIDA).

1. Quite la tapa de acceso al módulo y el módulo de conectividad. Consulte [Configuración de las opciones de conectividad por cable y el modo de recuperación de fallas de alimentación](#) en la página 106 para obtener instrucciones sobre cómo Retirar una tarjeta del módulo de conectividad.
2. Mueva el puente AUTOMÁTICO (modo de recuperación de falla de alimentación) de la posición DESCONECTADA a la posición ACTIVADA.
3. Vuelva a instalar el módulo de conectividad y la tapa de acceso al módulo. Consulte [Configuración de las opciones de conectividad por cable y el modo de recuperación de fallas de alimentación](#) en la página 106 para obtener instrucciones sobre cómo Instalar de una tarjeta de módulo de conectividad.

Ejemplos de uso del puerto host de USB y del sistema operativo de enlace

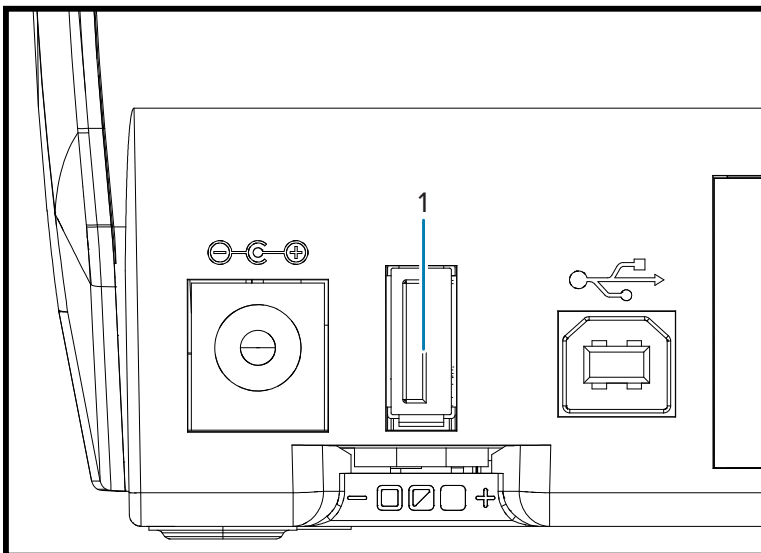
En esta sección, se ofrece información sobre el uso del puerto host USB de la impresora junto con las funciones y aplicaciones de Link-OS (aplicaciones).

Host de USB

El puerto host de USB le permite conectar dispositivos USB, como un teclado, un lector o una unidad flash USB (memoria) a la impresora.

El puerto host de USB (1) admite:

- Actualizaciones de firmware
- Transferencia y administración de archivos mediante una Unidad Flash USB
- Un puerto para dispositivos de entrada de datos USB de baja potencia (teclados, balanzas, escáneres y otros dispositivos de cuña).





IMPORTANTE:

Compatible con unidades flash USB (o memoria USB o tarjeta de memoria) de hasta 1 terabyte (TB). La impresora no reconoce unidades con capacidad superior a 1 TB.

La unidad flash USB debe formatearse con el sistema de archivos FAT. Los nombres de archivo pueden tener entre 1 y 16 caracteres alfanuméricos (A, a, B, b, C, c,..., 0, 1, 2, 3,...). Solo utilice caracteres ASCII. No utilice caracteres asiáticos, caracteres cirílicos o caracteres acentuados en los nombres de archivo. Es posible que algunas funciones no operen correctamente si hay guiones bajos en el nombre de un archivo. Utilice puntos en lugar de guiones.

Es posible que algunas funciones no operen correctamente si hay guiones bajos en el nombre de un archivo. Utilice puntos en lugar de guiones.

Usar el host USB para actualizaciones de firmware

El puerto host USB le permite conectar una unidad flash USB a la impresora para realizar actualizaciones de firmware.

Se requiere una Unidad Flash USB.

Obtenga el firmware de la impresora desde la página de soporte de impresión de Zebra. Deberá descargarlo y guardarlo para transferirlo.

Vaya a la página de soporte e información de la impresora y obtenga una copia de la versión más reciente de la sección de **FIRMWARE** a fin de descargar.

- Impresora de tags de RFID de transferencia térmica ZD611R: zebra.com/zd611r-info



IMPORTANTE:

Compatible con unidades flash USB (o memoria USB o tarjeta de memoria) de hasta 1 terabyte (TB). La impresora no reconoce unidades con capacidad superior a 1 TB.

La unidad flash USB debe formatearse con el sistema de archivos FAT. Los nombres de archivo pueden tener entre 1 y 16 caracteres alfanuméricos (A, a, B, b, C, c,..., 0, 1, 2, 3,...). Solo utilice caracteres ASCII. No utilice caracteres asiáticos, caracteres cirílicos o caracteres acentuados en los nombres de archivo. Es posible que algunas funciones no operen correctamente si hay guiones bajos en el nombre de un archivo. Utilice puntos en lugar de guiones.

Es posible que algunas funciones no operen correctamente si hay guiones bajos en el nombre de un archivo. Utilice puntos en lugar de guiones.

Este proceso es un ejemplo del uso de un método de administración de impresoras simple, pero potente habilitado con las funciones de Zebra Mirror. Esto utiliza un comportamiento Mirror predeterminado para actualizar la impresora sin utilizar un dispositivo inteligente o una computadora. Consulte el manual de programación ZPL de la impresora: el funcionamiento de los comandos Mirror y Set-Get-Do (SGD) `usb.mirror`.

1. En la Unidad Flash USB, haga lo siguiente:

a) Cree una carpeta:

Zebra

b) En esa carpeta, cree tres subdirectorios:

Aplicación webtop

comandos

archivos

2. En la carpeta `/app1`, coloque una copia del firmware más reciente para la impresora.
3. Cargue la impresora con medios. Consulte [Cargar medios de rollos](#).
4. Inserte la Unidad Flash USB en el puerto host USB de la impresora.
5. Observe la interfaz de usuario y espere. Debe ocurrir lo siguiente:
 - Si el firmware de la unidad flash USB es diferente de lo que hay en la impresora, el firmware se descarga en la impresora. Luego, la impresora se reinicia e imprime una etiqueta de configuración de la impresora. (Si no hay firmware en la unidad flash USB o si la versión de firmware es la misma, la impresora omite esta acción).
 - La impresora descarga los archivos en la carpeta `/files` y muestra en breve los nombres de los archivos que se descargan en la pantalla.
 - La impresora ejecuta cualquier archivo en la carpeta `/Commands`.
 - La impresora se reinicia y, a continuación, muestra el siguiente mensaje:
`MIRROR PROCESSING FINISHED`
6. Extraiga la unidad flash USB de la impresora.

Ejemplos de uso del puerto host de USB y del sistema operativo de enlace

En esta sección, se ofrece información sobre el uso del puerto host USB de la impresora junto con las funciones y aplicaciones de Link-OS (aplicaciones).

Ejemplos de uso de impresora y host USB

Los ejercicios muestran cómo puede utilizar el host USB para actualizar y mantener los archivos necesarios para el despliegue y el uso diario de la impresora.

Para realizar los ejercicios en este documento, necesitará lo siguiente:

- Unidad Flash USB de hasta 1 terabyte (TB). La impresora no reconoce unidades con capacidad superior a 1 TB.
- Teclado USB.
- A continuación, se mencionan varios archivos (de archivos adjuntos dentro de este archivo PDF).
- Aplicación gratuita de la herramienta de Zebra para smartphones (busque Zebra Tech en Google Play Store).

Archivos para completar los ejercicios

Los archivos de ejemplo se muestran para darle referencias a la programación de ZPL y a los gráficos utilizados en estas actividades.

Archivo 1:
ZEBRA, BMP



Archivo 2:
SAMPLELABEL.TXT

```
^XA
^FO100,75^XGE:zebra.bmp^FS
^FO100,475^A0N,50,50^FDMirror from USB Completed^FS
^XZ
```

Este formato de etiqueta simple imprime el logotipo de Zebra y una línea de texto al final del ejercicio reflejado.

Archivo 3:
LOGOTIPO.ZPL

Utiliza el archivo de mapa de bits del logotipo de Zebra.

Archivo 4:
USBSTOREDFILE.ZPL

```
CT~~CD,~CC^~CT~
^XA~TA012~JSN^LT0^LH0,0^JMA^PR4,4~SD15^LRN^CI0^XZ
~DG000.GRF,07680,024,,[image data]
^XA
^LS0
^SL0
^BY3,3,91^FT35,250^BCN,,Y,N^FC%,{,#{^FD%d/%m/%Y^FS
^FT608,325^XG000.GRF,1,1^FS
^FT26,75^A0N,28,28^FH\^FDThis label was printed from a format stored^FS
^FT26,125^A0N,28,28^FH\^FDOn a USB Flash Memory drive. ^FS
^BY3,3,90^FT33,425^BCN,,Y,N
^FD>:Zebra Technologies^FS
^PQ1,0,1,Y^XZ
^XA^ID000.GRF^FS^XZ
```

Este formato de etiqueta imprime una imagen y un texto. Este archivo se almacenará en el dispositivo de memoria USB en el nivel raíz para que se pueda imprimir.

Archivo 5:
VLS_BONKGRF.ZPL

Archivo 6:
VLS_EIFFEL.ZPL

Archivo 7:

USBSTOREDFILE.ZPL

```

^XA
^CI28
^BY2,3,91^FT38,184^BCN,,Y,N^FC%,{,#{^FD%d/%m/%Y^FS
^FO385,75^XGE:zebra.bmp^FS
^FT40,70^A0N,28,28^FH\^FDThis label was printed using a keyboard input.
^FS
^FT35,260^A0N,28,28^FH\^FDThis label was printed by:^FS
^FT33,319^A0N,28,28^FN1"Enter Name"^FS
^XZ

```

Este formato de etiqueta, utilizado para el ejercicio de entrada del teclado USB, hace lo siguiente:

- Crea un código de barras con la fecha actual, según la configuración del reloj en tiempo real (RTC).
- Imprime el gráfico del logotipo de Zebra.
- Imprime texto fijo.
- Imprime el texto introducido con el teclado por un operador.

Archivo 8:

USBSTOREDFILE.ZPL

```

^XA
^CI28
^BY2,3,91^FT38,184^BCN,,Y,N^FC%,{,#{^FD%d/%m/%Y^FS
^FO385,75^XGE:zebra.bmp^FS
^FT40,70^A0N,28,28^FH\^FDThis label was printed using a smart device
input. ^FS
^FT35,260^A0N,28,28^FH\^FDThis label was printed by:^FS
^FT33,319^A0N,28,28^FN1"Enter Name"^FS^XZ

```

El mismo formato de etiqueta que la etiqueta anterior, solo con impresión de texto diferente. Este formato se utiliza para el ejercicio de entrada del dispositivo inteligente.

Ejercicio 1: Copie archivos a una Unidad Flash USB y realice el espejado USB

Este ejercicio demuestra la práctica común de actualizar manualmente las impresoras con el firmware más reciente y un formato de etiqueta.

**IMPORTANTE:**

Compatible con unidades flash USB (o memoria USB o tarjeta de memoria) de hasta 1 terabyte (TB). La impresora no reconoce unidades con capacidad superior a 1 TB.

La unidad flash USB debe formatearse con el sistema de archivos FAT. Los nombres de archivo pueden tener entre 1 y 16 caracteres alfanuméricos (A, a, B, b, C, c,..., 0, 1, 2, 3,...). Solo utilice caracteres ASCII. No utilice caracteres asiáticos, caracteres cirílicos o caracteres acentuados

en los nombres de archivo. Es posible que algunas funciones no operen correctamente si hay guiones bajos en el nombre de un archivo. Utilice puntos en lugar de guiones.

Es posible que algunas funciones no operen correctamente si hay guiones bajos en el nombre de un archivo. Utilice puntos en lugar de guiones.

1. En su unidad flash USB, haga lo siguiente:

a) Cree una carpeta:

Zebra

b) En esa carpeta, cree tres subdirectorios:

Aplicación webtop

comandos

archivos

2. En la carpeta /appl, coloque una copia del firmware más reciente para la impresora.

3. En la carpeta /files, coloque el siguiente archivo:

Archivo 1: ZEBRA, BMP

4. En la carpeta /commands, coloque el siguiente archivo:

Archivo 2: SAMPLELABEL.TXT

Archivo 3: LOGOTIPO.ZPL

5. Cargue la impresora con medios. Consulte [Cargar medios de rollos](#).

6. Inserte la Unidad Flash USB en el puerto host USB de la impresora.

7. Observe la interfaz de usuario y espere.

Si la versión del firmware de la Unidad Flash USB es diferente a la versión instalada en la impresora, el firmware se descargará en la impresora. El indicador de datos parpadeará en verde mientras se descarga el firmware. Todos los indicadores parpadearán cuando se reinicia la impresora. Cuando se completa la actualización del firmware, el indicador **STATUS (ESTADO)** se mostrará de color verde fijo a medida que se valida e instala el firmware. Se imprime automáticamente un Informe de configuración de la impresora y se completa la actualización del firmware.

8. Extraiga la unidad flash USB de la impresora.

Ejercicio 1: Información adicional del usuario

Activar/desactivar el reflejado:

```
! U1 setvar "usb.mirror.enable" "value":valores: "on" u "off"
```

Activar/desactivar el reflejo automático que se produce cuando se inserta una Unidad Flash USB en el puerto host USB:

```
! U1 setvar "usb.mirror.auto" "value":valores: "on" u "off"
```

Número de reintento de operación del reflejo: especifique la cantidad de veces que se repetirá la operación del espejo si falla:

```
! U1 setvar "usb.mirror.error_retry" "value":valores: 0 a 65535
```

Cambiar ruta del archivo DESDE USB: re programe la ubicación del archivo que busca la impresora a fin de recuperar archivos de la memoria USB durante las operaciones de replicación.

```
! U1 setvar "usb.mirror.appl_path" "new_path" predeterminado: "zebra/appl"
```

Cambiar ruta de archivo A USB: re programe la ubicación del archivo, la impresora coloca los archivos en la memoria USB durante las operaciones de replicación.

```
! U1 setvar "usb.mirror.path" "path" predeterminado: "zebra"
```

Active o desactive el puerto host USB

```
! U1 setvar "usb.host.lock_out" "value" valores: "on" u "off"
```

Ejercicio 2: Imprima un formato de etiqueta desde una unidad Flash USB

Este ejercicio utiliza el menú Print USB File (Imprimir archivo USB) de una impresora de la familia ZD con la opción de pantalla táctil en color a fin de permitirle imprimir archivos desde un dispositivo de almacenamiento masivo USB, como una unidad Flash USB.

Solo se pueden imprimir archivos (.ZPL y .XML) desde el dispositivo de almacenamiento masivo USB y los archivos deben estar ubicados en el nivel raíz, no en un directorio.



IMPORTANTE:

Compatible con unidades flash USB (o memoria USB o tarjeta de memoria) de hasta 1 terabyte (TB). La impresora no reconoce unidades con capacidad superior a 1 TB.

La unidad flash USB debe formatearse con el sistema de archivos FAT. Los nombres de archivo pueden tener entre 1 y 16 caracteres alfanuméricos (A, a, B, b, C, c,..., 0, 1, 2, 3,...). Solo utilice caracteres ASCII. No utilice caracteres asiáticos, caracteres cirílicos o caracteres acentuados en los nombres de archivo. Es posible que algunas funciones no operen correctamente si hay guiones bajos en el nombre de un archivo. Utilice puntos en lugar de guiones.

Es posible que algunas funciones no operen correctamente si hay guiones bajos en el nombre de un archivo. Utilice puntos en lugar de guiones.

Utilice el USB preparado anteriormente

1. Copie los siguientes archivos en el directorio de nivel raíz de la Unidad Flash USB:

Archivo 4:USBSTOREDFILE.ZPL

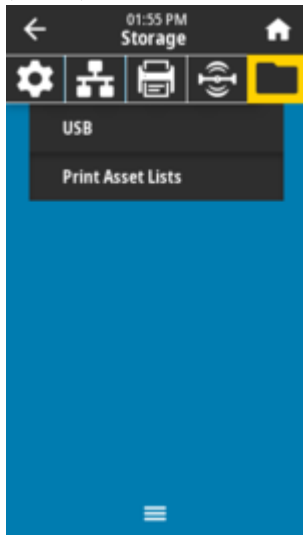
Archivo 5:VLS_BONKGRF.ZPL

Archivo 6:VLS_EIFFEL.ZPL

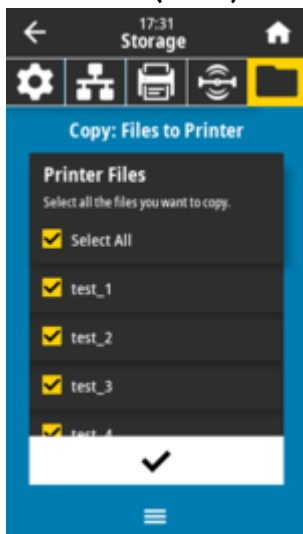
2. Cargue la impresora con medios. Consulte [Cargar medios de rollos](#).

3. Inserte la Unidad Flash USB en el puerto host USB de la impresora.

4. En la pantalla de la impresora, toque **Menu (Menú) > Storage (Almacenamiento)** en la pantalla **Home (Inicio)** de la impresora.



5. Menú **Menu (Menú) > Storage (Almacenamiento) > USB > Print: (Imprimir:) From USB (Desde USB)**.



La impresora enumera los archivos disponibles.

6. Toque el **cuadro** que se encuentra junto a los archivos deseados. **Select All (Seleccionar todo)** también está disponible.
7. Toque el **botón de selección** para copiar los archivos seleccionados.
8. Extraiga la unidad flash USB de la impresora.

Ejercicio 3: Copiar archivos a/desde una Unidad Flash USB

La opción Print USB File (Imprimir archivo USB) le permite imprimir archivos desde un dispositivo de almacenamiento masivo USB, como una Unidad Flash USB.

Solo se pueden imprimir archivos (.ZPL y .XML) desde el dispositivo de almacenamiento masivo USB y los archivos deben estar ubicados en el nivel raíz, no en un directorio.



IMPORTANTE:

Compatible con unidades flash USB (o memoria USB o tarjeta de memoria) de hasta 1 terabyte (TB). La impresora no reconoce unidades con capacidad superior a 1 TB.

La unidad flash USB debe formatearse con el sistema de archivos FAT. Los nombres de archivo pueden tener entre 1 y 16 caracteres alfanuméricos (A, a, B, b, C, c,..., 0, 1, 2, 3,...). Solo utilice caracteres ASCII. No utilice caracteres asiáticos, caracteres cirílicos o caracteres acentuados en los nombres de archivo. Es posible que algunas funciones no operen correctamente si hay guiones bajos en el nombre de un archivo. Utilice puntos en lugar de guiones.

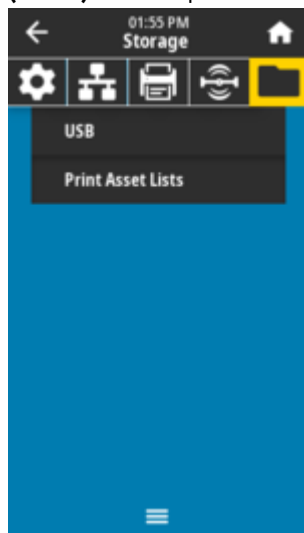
Es posible que algunas funciones no operen correctamente si hay guiones bajos en el nombre de un archivo. Utilice puntos en lugar de guiones.

1. Copie los siguientes archivos en el directorio de nivel raíz de la Unidad Flash USB. No coloque estos archivos en una subcarpeta.

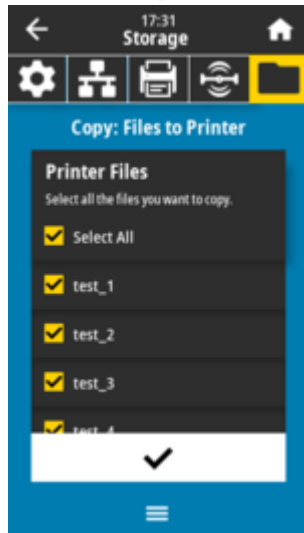
Archivo 7:KEYBOARDINPUT.ZPL

Archivo 8:SMARTDEVINPUT.ZPL

2. Inserte la Unidad Flash USB en el puerto host USB de la impresora.
3. En la pantalla de la impresora, toque **Menu (Menú) > Storage (Almacenamiento)** en la pantalla **Home (Inicio)** de la impresora.



- Menú **Menu (Menú) > Storage (Almacenamiento) > USB > Copy: (Copiar:) Files to Printer (Archivos a la impresora)**.



La impresora enumera los archivos disponibles.

- Toque el **cuadro** que se encuentra junto a los archivos deseados. **Select All (Seleccionar todo)** también está disponible.
- Toque el **botón de selección** para copiar los archivos seleccionados.
- Extraiga la unidad flash USB de la impresora.

La impresora almacena los archivos en la memoria E:

Ahora puede copiar archivos de la impresora a una unidad flash USB mediante **Storage (Almacenamiento) > USB > Copy: (Copiar:) Menú Files to USB (Archivos al USB)**.



NOTA: Cualquier archivo .ZPL que se copie se volverá a procesar de manera que el contenido del archivo sea adecuado para enviarse a una impresora para una ejecución normal.

Ejercicio 4: Introduzca los datos de un archivo almacenado con un teclado USB e imprima una etiqueta

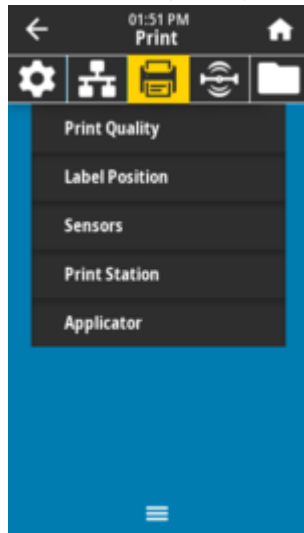
La estación de impresión táctil le permite utilizar un dispositivo USB de interfaz humana (HID, por sus siglas en inglés), como un teclado o un lector de código de barras, para ingresar los datos de campo $\wedge FN$ en un archivo de plantilla * .ZPL.



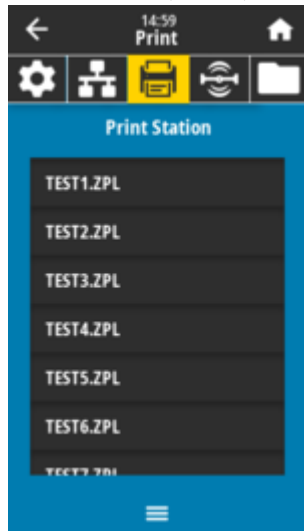
NOTA: También se puede utilizar un ZKDU de Zebra en impresoras sin pantalla táctil en color mediante un procedimiento un poco diferente al documentado en la guía ZKDU.

- Después de realizar el ejercicio anterior, conecte un teclado USB en un puerto host USB.

2. Toque **Menu (Menú) > Print (Imprimir)**.



3. Toque **Menu (Menú) > Print (Imprimir) > Print Station (Estación de impresión)**.



La impresora carga cualquier archivo ejecutable y los procesa. Se enumeran los archivos disponibles.

4. Seleccione el archivo **KEYBOARDINPUT.ZPL**.

La impresora accede al archivo y le solicita información en los campos de ^FN del archivo. En este caso, le solicita su nombre.

5. Escriba su nombre en el teclado y, a continuación, presione **ENTER (INTRO)**.

La impresora solicita la cantidad de etiquetas que se deben imprimir.

6. Especifique la cantidad deseada de etiquetas y, a continuación, vuelva a presionar **ENTER (INTRO)**.

Se imprime el número especificado de etiquetas con su nombre en los campos correspondientes.

Uso de la impresión táctil y sus capacidades NFC

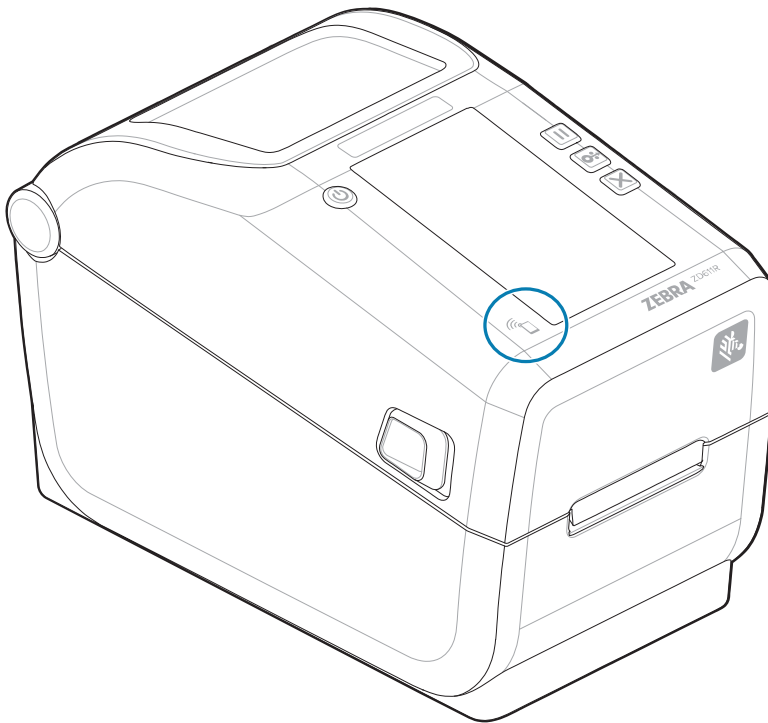
La función táctil de impresión de Zebra le permite tocar un dispositivo con NFC basado en Android™ (como un teléfono inteligente o una tablet) con el logotipo táctil de impresión del localizador NFC (comunicación

de campo cercano) de la impresora (1) a fin de emparejar el dispositivo con la impresora. Esta función le permite utilizar el dispositivo a fin de proporcionar información para la que se le solicita e imprimir una etiqueta con esa información.



IMPORTANTE: Es posible que algunos dispositivos no sean compatibles con la comunicación NFC con la impresora hasta que modifique la configuración. Si tiene dificultades, consulte a su proveedor de servicios o al fabricante de su dispositivo inteligente a fin de obtener más información.

Figura 10 Ubicación táctil de impresión (NFC pasiva)



Ejercicio 5: Introduzca los datos de un archivo almacenado con un dispositivo inteligente e imprima una etiqueta

Utilice las herramientas de Zebra en un dispositivo o teléfono inteligente para realizar operaciones básicas de la impresora.

Los pasos de este ejercicio pueden variar un poco según el dispositivo inteligente, el proveedor de servicios o si ya tiene la aplicación gratuita de herramientas de Zebra instalada en su dispositivo inteligente.

Consulte la Guía del usuario de Bluetooth de Zebra a fin de obtener instrucciones específicas sobre cómo configurar la impresora para utilizar una interfaz Bluetooth. Una copia de este manual está disponible en zebra.com/manuals.

1. Si no tiene instalada la aplicación de herramientas de Zebra en el dispositivo, vaya a la tienda de aplicaciones para su dispositivo, busque la aplicación de herramientas de Zebra e instálela.
2. A fin de emparejar su dispositivo inteligente con la impresora, mantenga presionado el dispositivo inteligente junto al ícono NFC en la impresora.
 - a) Si es necesario, acceda a la información de Bluetooth sobre la impresora con el dispositivo inteligente. A fin de obtener instrucciones, consulte la documentación del fabricante del dispositivo.
 - b) Si es necesario, seleccione el número de serie de la impresora Zebra para vincularlo con el dispositivo.
 - c) Después de que la impresora detecte el dispositivo inteligente, es posible que la impresora le solicite que acepte o rechace el emparejamiento. Si es necesario, toque **ACCEPT (ACEPTAR)**. Algunos dispositivos inteligentes se emparejarán con la impresora sin este mensaje.
3. Inicie la aplicación de herramientas de Zebra en su dispositivo.

Aparece el menú principal de herramientas de Zebra.



4. Realice estos pasos si tiene un dispositivo Apple: a fin de activar la comunicación.
 - a) Toque el ícono **Settings (Configuración)** (engranaje) en la esquina inferior derecha.
 - b) Cambie la configuración para **Get Labels From Printer (Obtener etiquetas de la impresora)** a **ON (ACTIVADO)**.
 - c) Toque **Done (Listo)**.

5. Toque **Files (Archivos)**

El dispositivo inteligente obtiene datos de la impresora y los muestra.



NOTA: Este proceso de recuperación puede tardar un minuto o más en completarse.

6. Desplácese por los formatos mostrados y seleccione **E : SMARTDEVINPUT . ZPL**.

Según el campo $\wedge FN$ en el formato de etiqueta, el dispositivo inteligente solicita su nombre.

7. Introduzca su nombre cuando se le solicite.

8. Cambie la cantidad de etiquetas que desea imprimir, si lo prefiere.

9. Toque **PRINT (IMPRESIÓN)** para imprimir la etiqueta.

Mantenimiento de la impresora

En esta sección, se explica cómo puede mantener la impresora en condiciones óptimas de funcionamiento.

Es posible que la impresora requiera mantenimiento periódico a fin de mantener la impresora en funcionamiento e imprimir etiquetas de alta calidad, recibos, etiquetas, etc.

Suministros de limpieza

Utilice los suministros de limpieza recomendados para mantener el funcionamiento de la impresora y evitar que esta se dañe con materiales de limpieza no aprobados.

Se recomiendan los siguientes suministros de limpieza para su uso con la impresora:

- Lápices de limpieza del cabezal de impresión que permiten al operador realizar una limpieza simple del cabezal de impresión
- Alcohol isopropílico (mínimo 99,7 % puro). Utilice un dispensador de alcohol etiquetado. Nunca vuelva a humedecer los materiales de limpieza utilizados para limpiar la impresora.
- Hisopos de limpieza sin fibras para la ruta de los medios, las guías y los sensores.
- Toallitas de limpieza para la ruta y el interior de los medios (por ejemplo, Kimberly-Clark Kimwipes).
- Lata de aire comprimido.



IMPORTANTE:

El mecanismo del cortador no requiere mantenimiento de limpieza. No limpie la hoja ni el mecanismo. La hoja tiene un revestimiento especial para resistir adhesivos y desgaste.

El uso excesivo de alcohol puede provocar la contaminación de los componentes electrónicos, lo que requiere un tiempo de secado mucho más prolongado antes de que la impresora funcione de forma correcta.

No utilice un compresor de aire en lugar de la lata de aire comprimido. Los compresores de aire tienen microcontaminantes y partículas que entran en el sistema de compresor de aire y dañan la impresora.



PRECAUCIÓN—HERIDA DE OJO: Utilice protección ocular para proteger los ojos de partículas y objetos cuando utilice aire comprimido.

Consulte también

[Adquiera suministros y accesorios de Zebra para limpiar la impresora en zebra.com/accessories](https://zebra.com/accessories)

Cronograma de limpieza recomendado

Utilice las siguientes pautas para ayudarlo a imprimir etiquetas de alta calidad y mantener la impresora en buen funcionamiento.

Cabezal de impresión

Intervalo:

Limpié el cabezal de impresión cada 5 rollos impresos.

Procedimiento:

Consulte .

Rollo de platina (controlador) estándar

Intervalo:

Según sea necesario para mejorar la calidad de impresión. Los rodillos de platina pueden deslizarse, lo que causa distorsión de la imagen de impresión y, en las peores situaciones, no mueven los medios (etiquetas, recibos, tags, etc.).

Procedimiento:

Consulte [Limpieza y reemplazo de platinas](#).

Ruta de medios

Intervalo:

Limpié según sea necesario.

Método:

Límpielo cuidadosamente con hisopos de limpieza sin fibras y paños humedecidos con alcohol isopropílico (con una pureza mínima del 99,7 %). Deje que el alcohol se evapore por completo.

Procedimiento:

Consulte [Limpiar la ruta de medios](#).

Interior

Intervalo:

Limpié la impresora según sea necesario.

Método:

Utilice un paño suave, cepillo o aire comprimido a fin de limpiar o soplar el polvo y las partículas de la impresora. Utilice alcohol isopropílico (con un mínimo de 99,7 % de pureza) y un paño de limpieza sin fibras para disolver contaminantes como aceites y suciedad.

Procedimiento: Consulte lo siguiente:

[Limpieza de la ruta de medios](#)

[Limpieza del sensor](#)

[Limpieza y reemplazo de la platina](#)

.

Exterior

Intervalo:

Limpié según sea necesario.

Método:

Utilice un paño suave, cepillo o aire comprimido a fin de limpiar o soplar el polvo y las partículas de la impresora. Utilice alcohol isopropílico (con un mínimo de 99,7 % de pureza) y un paño de limpieza sin fibras para disolver contaminantes como aceites y suciedad.

Opción de dispensador de etiquetas**Intervalo:**

Según necesidad a fin de mejorar las operaciones de dispensación de etiquetas.

Procedimiento:

Consulte [Limpieza de la opción de dispensador de etiquetas](#).

Opción de cortador**Intervalo:**

No es un componente que el operador pueda reparar. No limpie el interior de la abertura de la cortadora ni del mecanismo de la hoja. Puede utilizar la limpieza exterior para limpiar el bisel de la cortadora (alojamiento).

Método:

Llame a un técnico de servicio.

Procedimiento:

No aplicable.



ADVERTENCIA: No hay piezas que el operador pueda reparar en la unidad de corte. Nunca quite la cubierta (marco) de la cortadora. Nunca intente insertar objetos o dedos en el mecanismo de corte.

**IMPORTANTE:**

La hoja tiene un revestimiento especial para resistir adhesivos y desgaste. La limpieza puede arruinar la hoja.

Todo uso de herramientas no aprobadas, hisopos de algodón, solventes (incluido el alcohol), etc. puede dañar o acortar la vida útil de la máquina de corte o hacer que la máquina de corte se vincule.

Limpieza del cabezal de impresión de ZD611R

Limpie el cabezal de impresión de la impresora con frecuencia para maximizar la calidad de impresión y la vida útil de la impresora.

Utilice siempre un lápiz de limpieza nuevo en el cabezal de impresión (un lápiz antiguo contiene contaminantes de su uso anterior que pueden dañar el cabezal de impresión).



CAUTION–HOT SURFACE: El cabezal de impresión se calienta durante la impresión. Para evitar daños en el cabezal de impresión y el riesgo de lesiones personales, evite tocar el cabezal de impresión. Utilice solo el lápiz de limpieza para realizar el mantenimiento del cabezal de impresión.



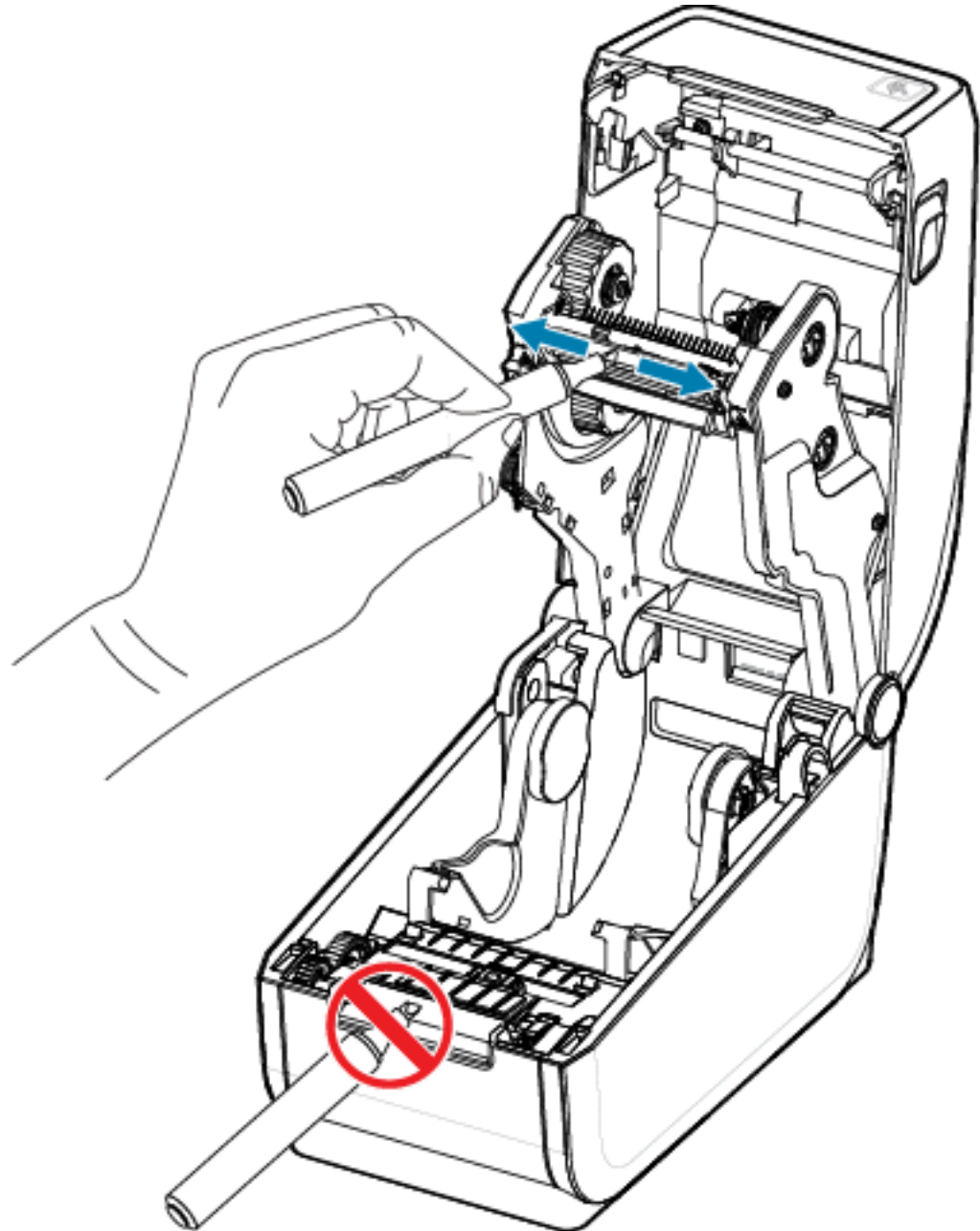
CAUTION–ESD: La descarga de energía electrostática que se acumula en la superficie del cuerpo humano u otras superficies puede dañar o destruir el cabezal de impresión y otros componentes electrónicos utilizados en este dispositivo. Debe observar los procedimientos de protección de estática cuando trabaje con el cabezal de impresión o los componentes electrónicos debajo de la cubierta superior.



NOTA: Cuando cargue nuevos medios o cintas, también puede limpiar el cabezal de impresión.

La impresora está abierta para reemplazar el rollo de medios o realizar el servicio de la impresora.

1. Si la cinta de transferencia está instalada, retírela antes de continuar.
2. Frote el lápiz de limpieza de toda el área oscura del cabezal de impresión. Limpie desde el centro hacia afuera. Esto moverá el adhesivo transferido desde los bordes externos del medio al área fuera de la ruta del medio.



3. Espere un minuto antes de cerrar la impresora.

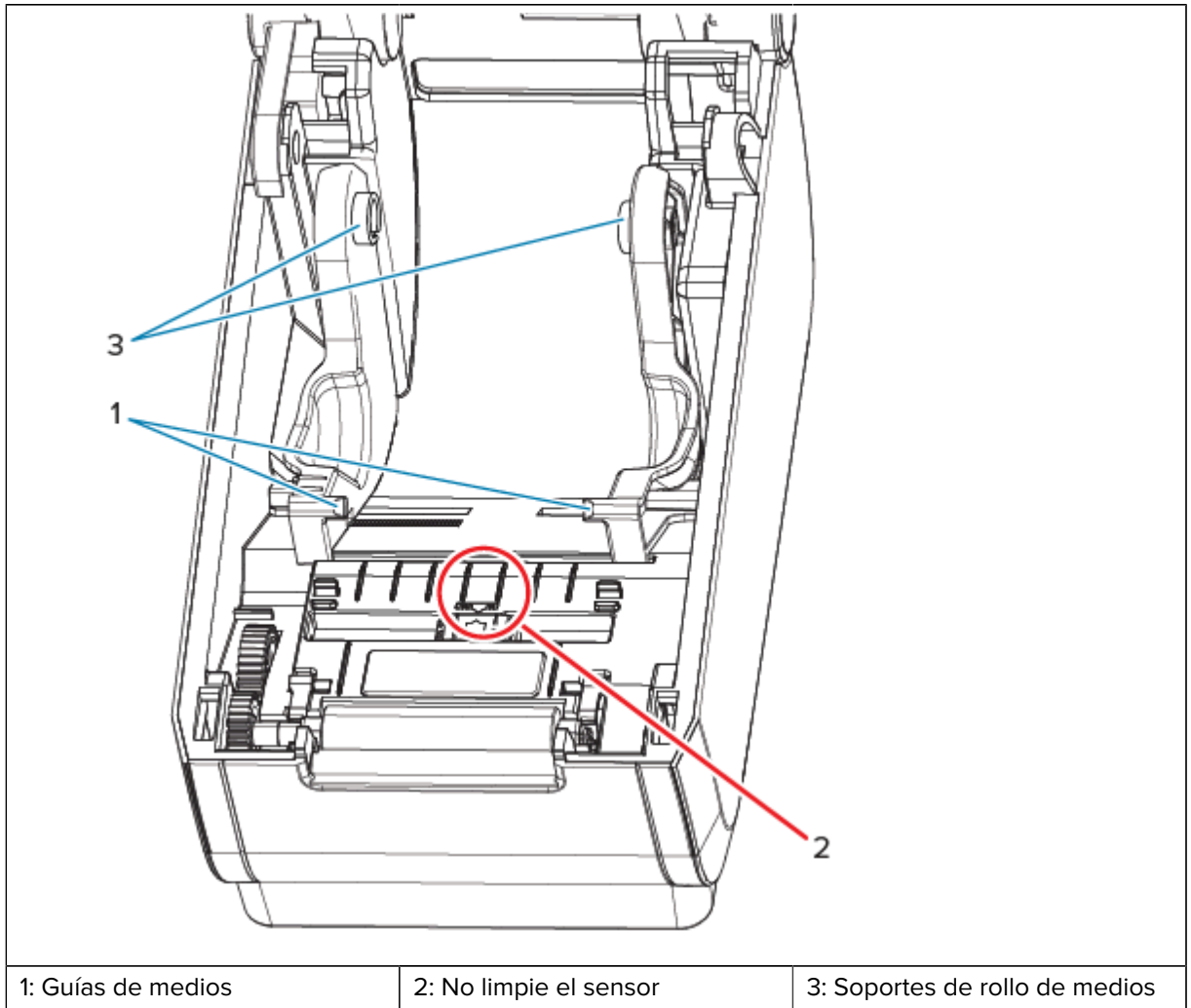
Limpieza de la ruta de medios

Utilice un hisopo de limpieza o un paño que no deje pelusa para eliminar los residuos, el polvo o pedazos que se hayan acumulado en los soportes, las guías y las superficies de la trayectoria de los medios.

Humedezca ligeramente el hisopo o paño con alcohol isopropílico (con un mínimo de 99,7 % de pureza). Para las áreas difíciles de limpiar, utilice alcohol adicional en un hisopo de limpieza a fin de remojar los residuos y romper cualquier adhesivo que se haya acumulado en las superficies del compartimento de medios.

No limpie el cabezal de impresión, los sensores o la platina como parte de este proceso.

1. Limpie las superficies internas de los soportes de rollos y la parte inferior de las guías de medios con hisopos y toallitas de limpieza.
2. Limpie el canal deslizante del sensor móvil (pero no el sensor). Mueva el sensor para llegar a todas las áreas.
3. Espere un minuto antes de cerrar la impresora. Deseche los suministros de limpieza usados.



Limpiar la opción de cortador

Este procedimiento es una continuación de la limpieza de la ruta de medios para impresoras con una opción de cortador instalada.

Las superficies de ruta de los medios de plástico se pueden limpiar, pero no las hojas de corte internas ni el mecanismo.



IMPORTANTE: El mecanismo de la hoja de corte no requiere limpieza de mantenimiento. NO limpie la hoja. Esta hoja tiene un revestimiento especial para resistir adhesivos y desgaste.

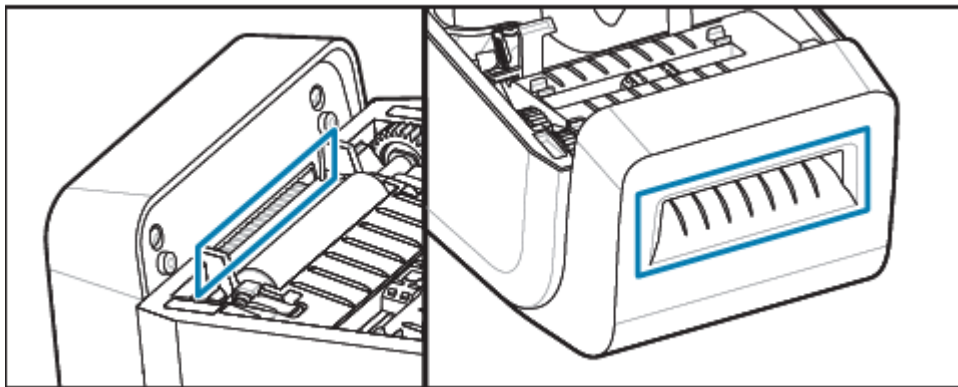


ADVERTENCIA: No hay piezas que el operador pueda reparar en la unidad de corte. Nunca quite la cubierta (marco) de la cortadora. Nunca intente insertar objetos o dedos en el mecanismo de corte.



ATENCIÓN: Todo uso de herramientas no aprobadas, hisopos de algodón, solventes (incluido el alcohol), etc. puede dañar o acortar la vida útil de la máquina de corte o hacer que la máquina de corte se atasque.

1. Limpie los bordes y las superficies plásticas de la entrada de medios (interior) y la ranura de salida (exterior) de la cortadora. Limpie el interior de las áreas delineadas en azul.
2. Repita según sea necesario para eliminar cualquier residuo adhesivo o contaminante después de que se seque.

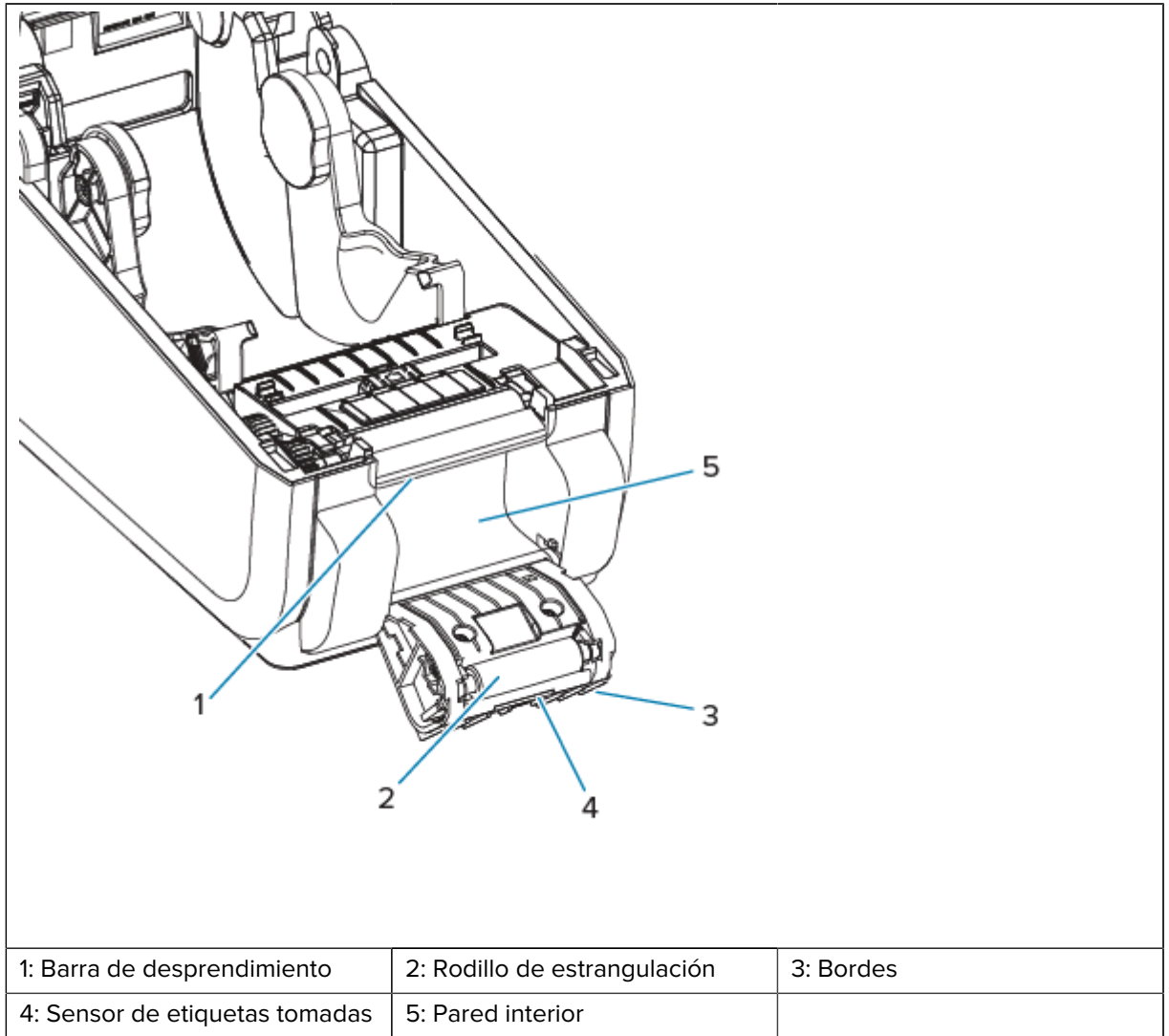


Limpeza de la opción de dispensador de etiquetas

Este procedimiento es una continuación de la limpieza de la ruta de medios para impresoras con una opción de dispensador de etiquetas instalada.

1. Abra la tapa y limpie la barra de desprendimiento, las superficies internas y los surcos de la tapa
2. Limpie el rodillo mientras lo gira. Deseche el hisopo o el paño.
3. Limpie el rodillo nuevamente con un hisopo o paño nuevo para eliminar los residuos diluidos.

4. Limpie la ventana del sensor. La ventana debe estar libre de rayas y residuos.



Limpieza del sensor

Quitar el polvo (normalmente) limpia estos sensores.

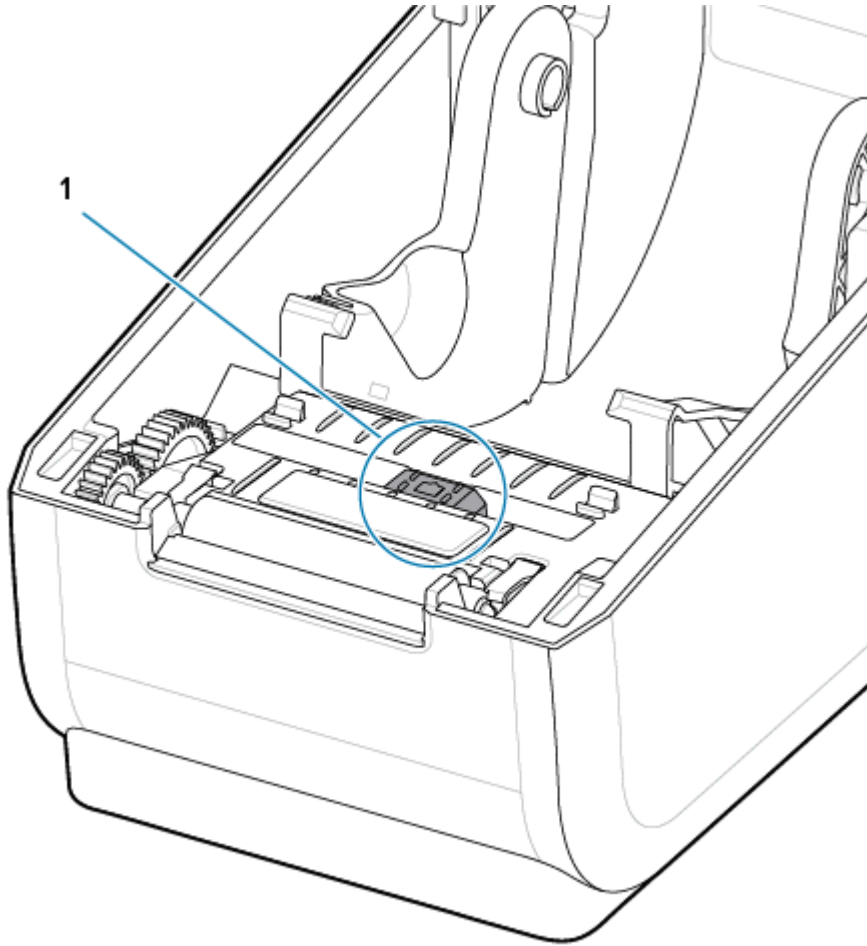
El polvo se puede acumular en los sensores de medios. Sople o cepille suavemente el polvo con un paño suave.



IMPORTANTE: No utilice un compresor de aire para eliminar el polvo. Los compresores agregan humedad, polvo fino y lubricante que puede contaminar la impresora.

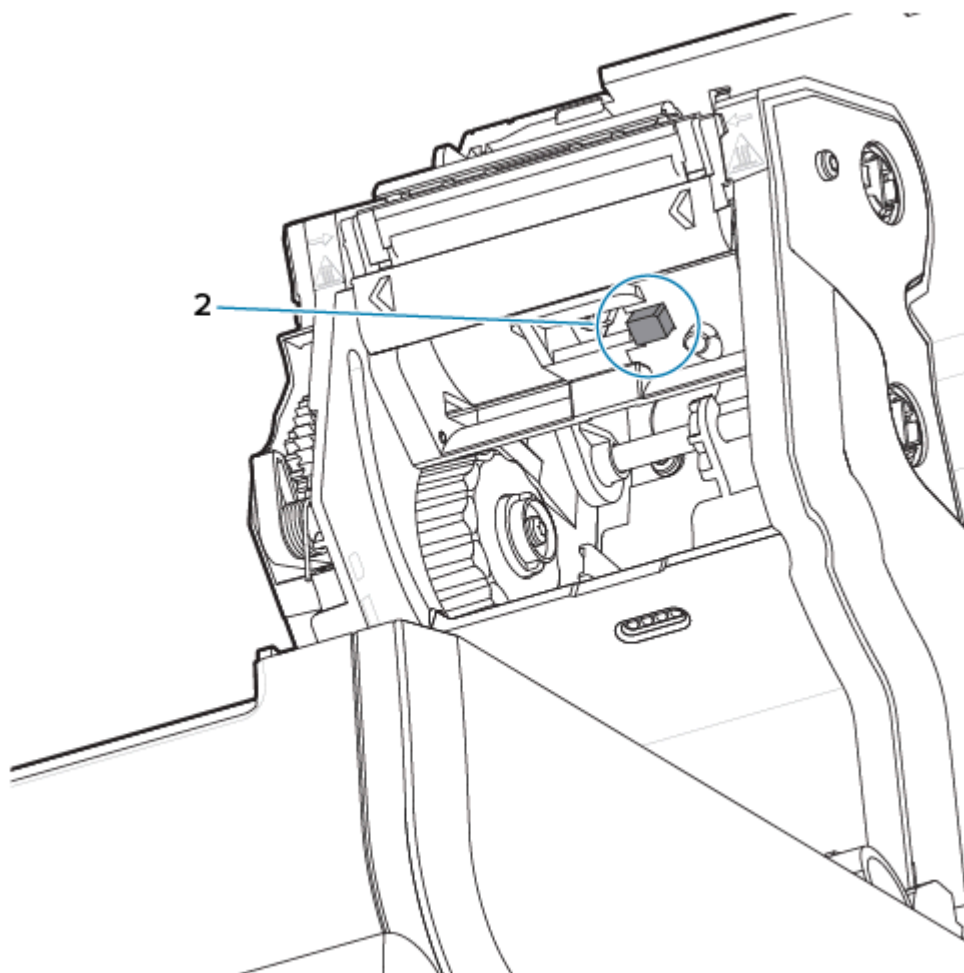
Las partículas adhesivas y las sustancias transportadas por el aire pueden cubrir o recubrir los componentes ópticos en medios de uso y entornos operativos no típicos.

1. Limpie la ventana del sensor móvil (1). Cepille suavemente el polvo o utilice una lata de aire comprimido; si es necesario, utilice un hisopo seco para eliminar el polvo. Si quedan adhesivos u otros contaminantes, utilice un hisopo humedecido con alcohol para limpiarlos.



2. Utilice un hisopo seco para eliminar cualquier residuo que pueda quedar de la primera limpieza.
3. Repita los pasos 1 y 2 según sea necesario hasta que todos los residuos y las rayas se eliminen del sensor.
4. Rocíe el sensor de matriz (1) de la web (espacio) superior debajo del cabezal de impresión con una lata de aire comprimido. Si es necesario, utilice un hisopo humedecido con alcohol para limpiar el adhesivo

u otros contaminantes que no contengan polvo. Utilice un hisopo seco para eliminar cualquier residuo que pueda quedar de la primera limpieza.



Limpieza y reemplazo de la platina

Normalmente, la platina (rodillo de impulsión) no requiere limpieza. Por lo general, el polvo del papel y del revestimiento se puede acumular sin afectar las operaciones de impresión.

Limpie la platina (y la ruta de medios) siempre que la impresora tenga un rendimiento significativamente menor, calidad de impresión o manejo de medios. La platina es la superficie de impresión y el rodillo de impulsión para sus medios. Si la adherencia o el atascamiento continúan incluso después de la limpieza, debe reemplazar la platina.

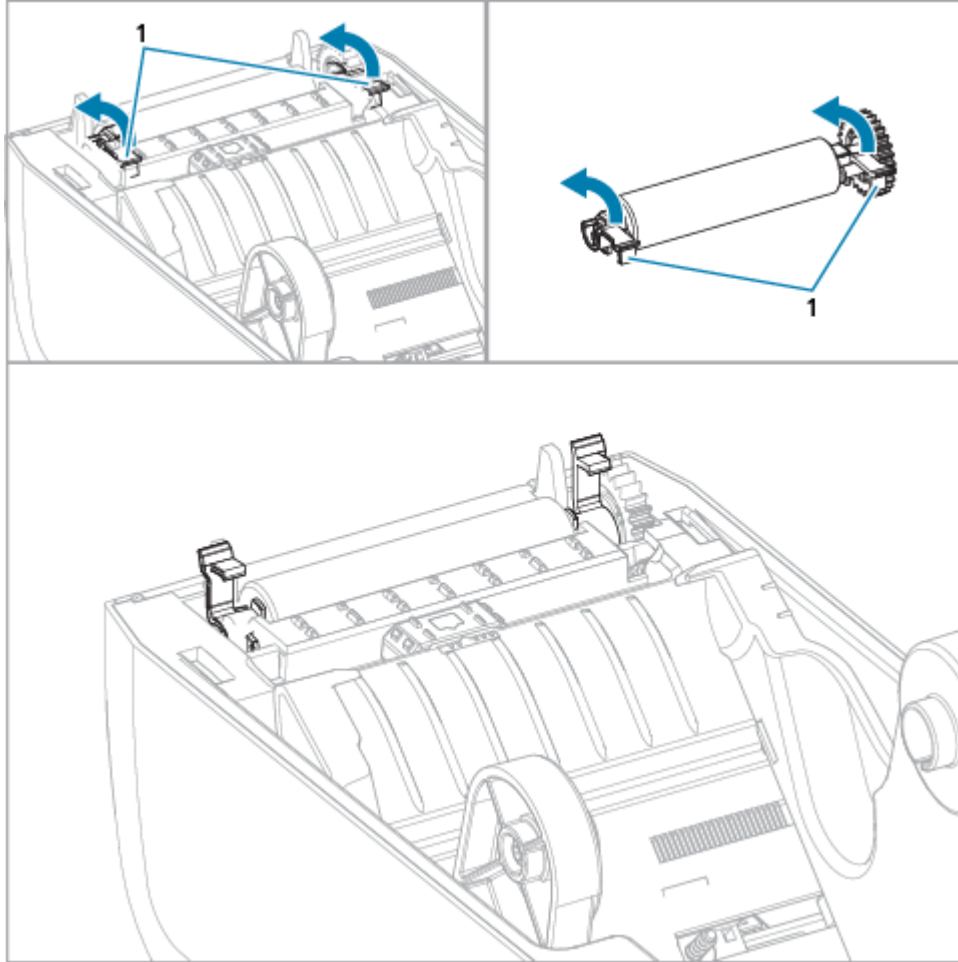


IMPORTANTE: Los contaminantes en el rodillo de la platina pueden dañar el cabezal de impresión o causar que el medio se deslice o se pegue durante la impresión. El adhesivo, la suciedad, el polvo general, los aceites y otros contaminantes deben limpiarse inmediatamente después de la platina.

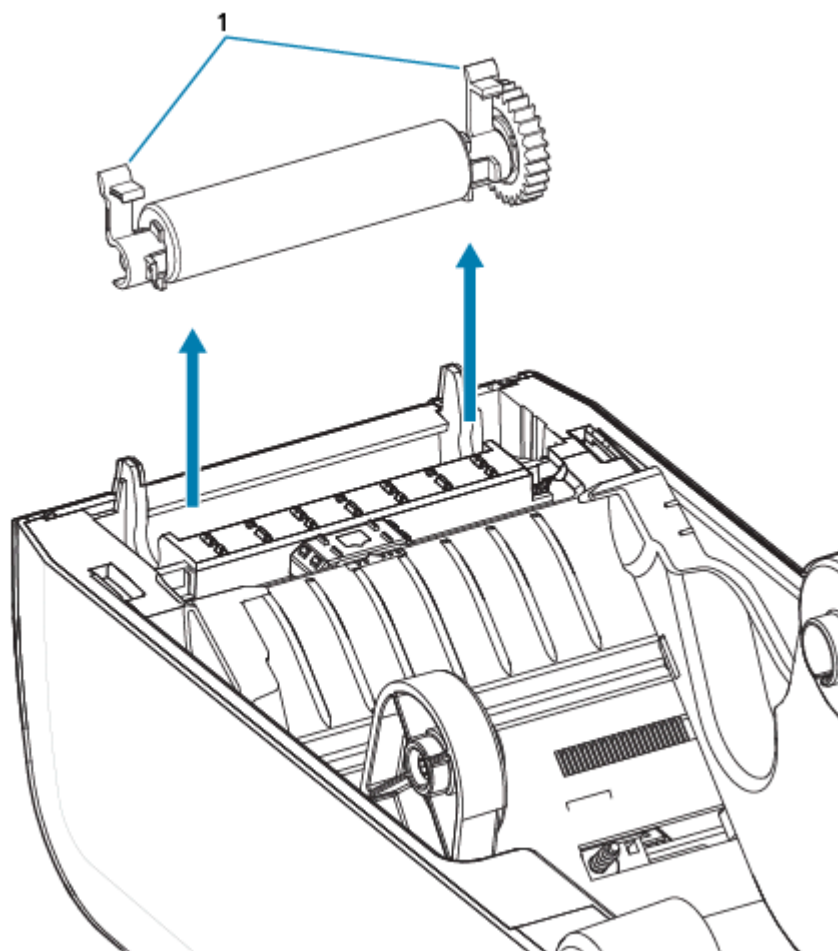
Limpie la platina con un hisopo libre de fibra (como un hisopo de tela) o un paño limpio y húmedo que no deje pelusa humedecido muy ligeramente con alcohol isopropílico (con un mínimo de 99,7 % de pureza).

Extracción del rodillo de la platina

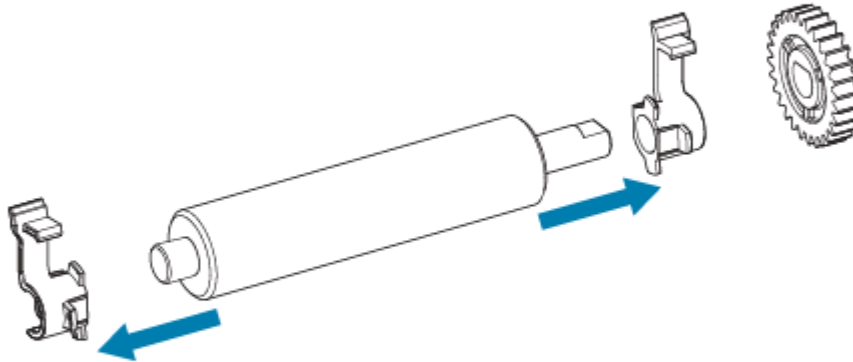
1. Abra la cubierta (y la tapa del dispensador, si el dispensador está instalado). Retire los medios del área de la platina.
2. Deslice de las lengüetas de liberación del pestillo del cojinete de la platina (1) en los lados derecho e izquierdo hacia la parte delantera de la impresora y gírelas hacia arriba.



3. Levante la platina del bastidor inferior de la impresora con los brazos del cojinete (1).

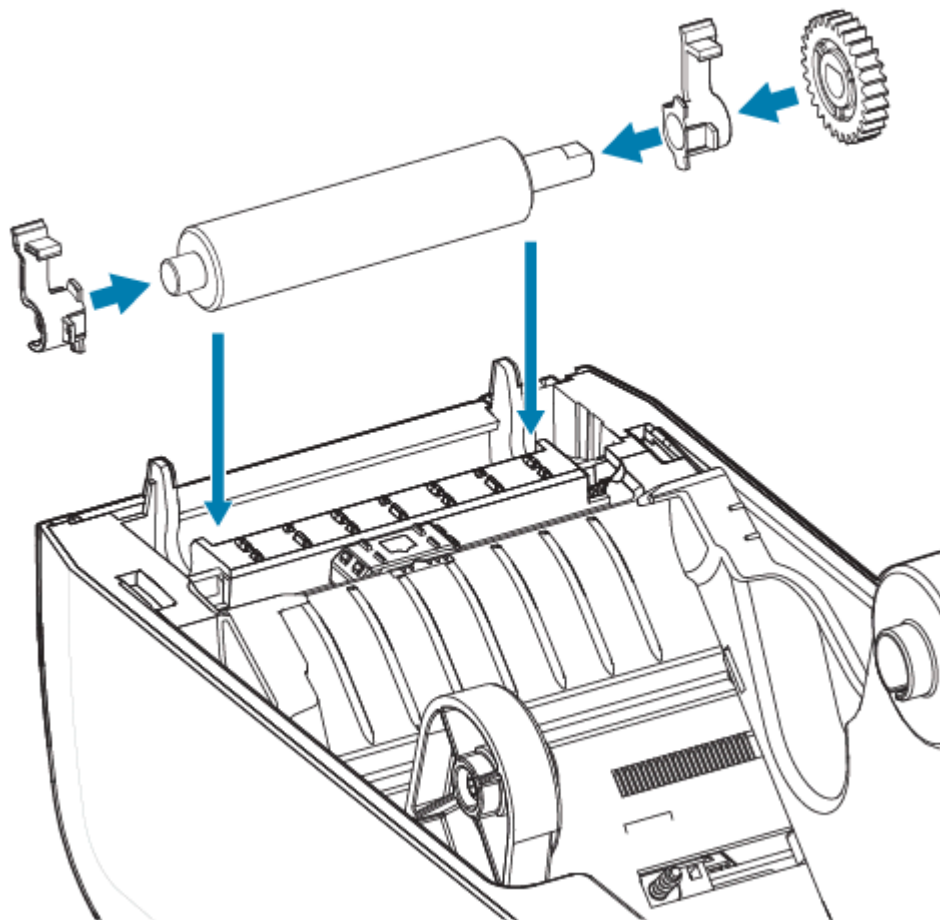


4. Deslice el engranaje y los dos cojinetes fuera del eje del rodillo de la platina.



5. Solo limpieza: limpie la platina con el hisopo humedecido con alcohol. Limpie desde el centro hacia afuera. Repita este proceso hasta que se hayan limpiado todas las superficies de los rodillos. Si se produjo una acumulación de adhesivo pesada o un atasco en la etiqueta, repita con un hisopo nuevo a fin de eliminar los contaminantes residuales, ya que la limpieza inicial puede ser delgada, pero no elimina completamente los adhesivos y aceites.
6. Deseche los hisopos de limpieza después de su uso; no los vuelva a utilizar.

7. Asegúrese de que los cojinetes y el engranaje de mando estén en el eje del rodillo de la platina.



8. Alinee la platina con el engranaje hacia la izquierda y bájelo hacia el marco inferior de la impresora.
9. Gire las lengüetas de liberación del pestillo del cojinete de la platina hacia abajo en los lados derecho e izquierdo hacia la parte posterior de la impresora y ajústelas en su lugar.
10. Deje que la impresora se seque durante un minuto antes de cerrar la tapa del dispensador, la cubierta de medios o las etiquetas de carga.

Reemplazar el cabezal de impresión ZD611R

Use este procedimiento como guía para reemplazar el cabezal de impresión.

Antes de comenzar la reparación, lea este procedimiento.

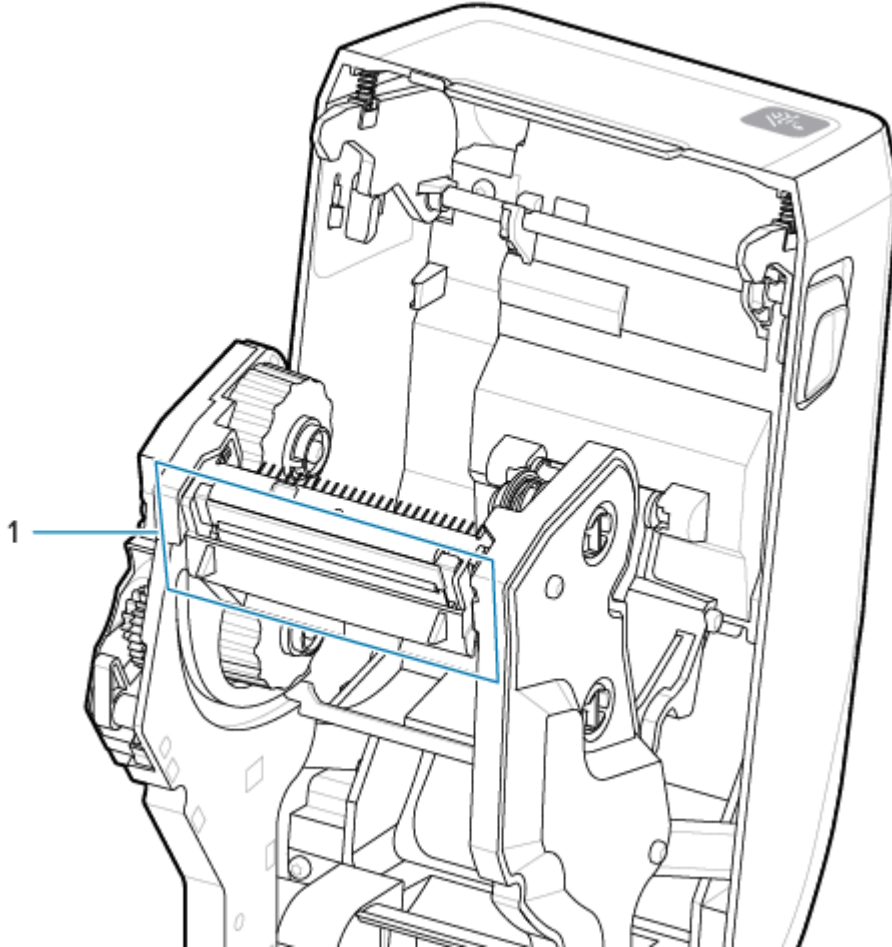
- Apague la impresora.
- Abra la impresora para obtener acceso al cabezal de impresión (1).



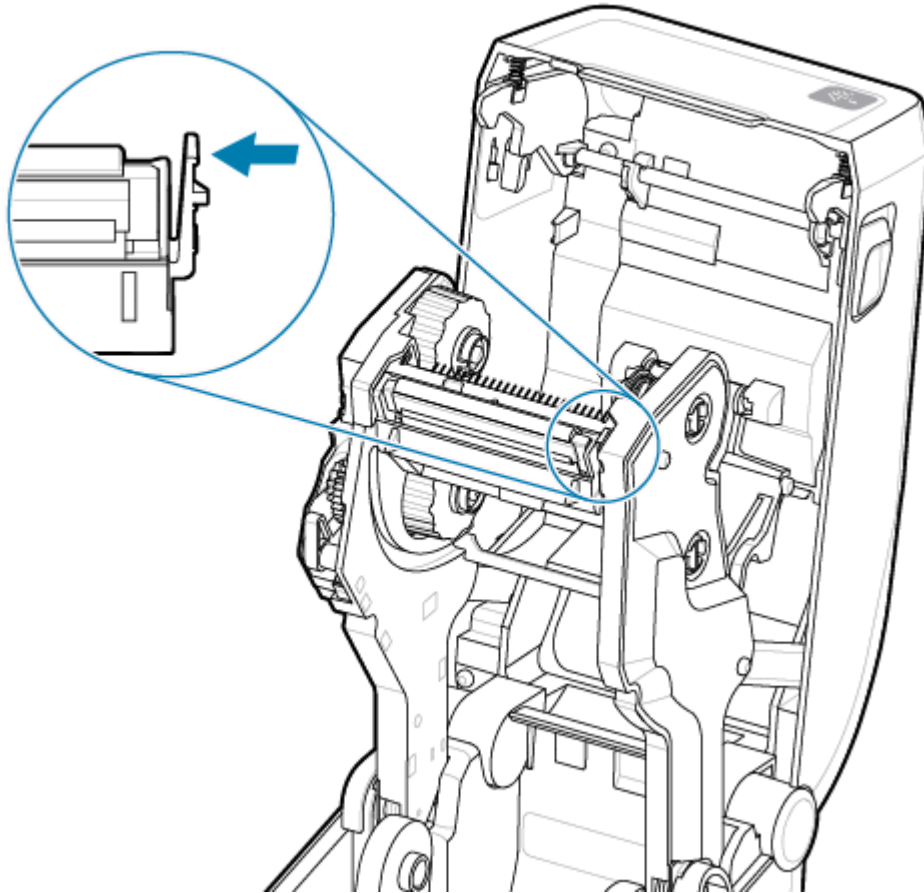
CAUTION—HOT SURFACE: El cabezal de impresión se calienta durante la impresión. Para evitar daños en el cabezal de impresión y el riesgo de lesiones personales, evite tocar el cabezal de impresión. Utilice solo el lápiz de limpieza para realizar el mantenimiento del cabezal de impresión.



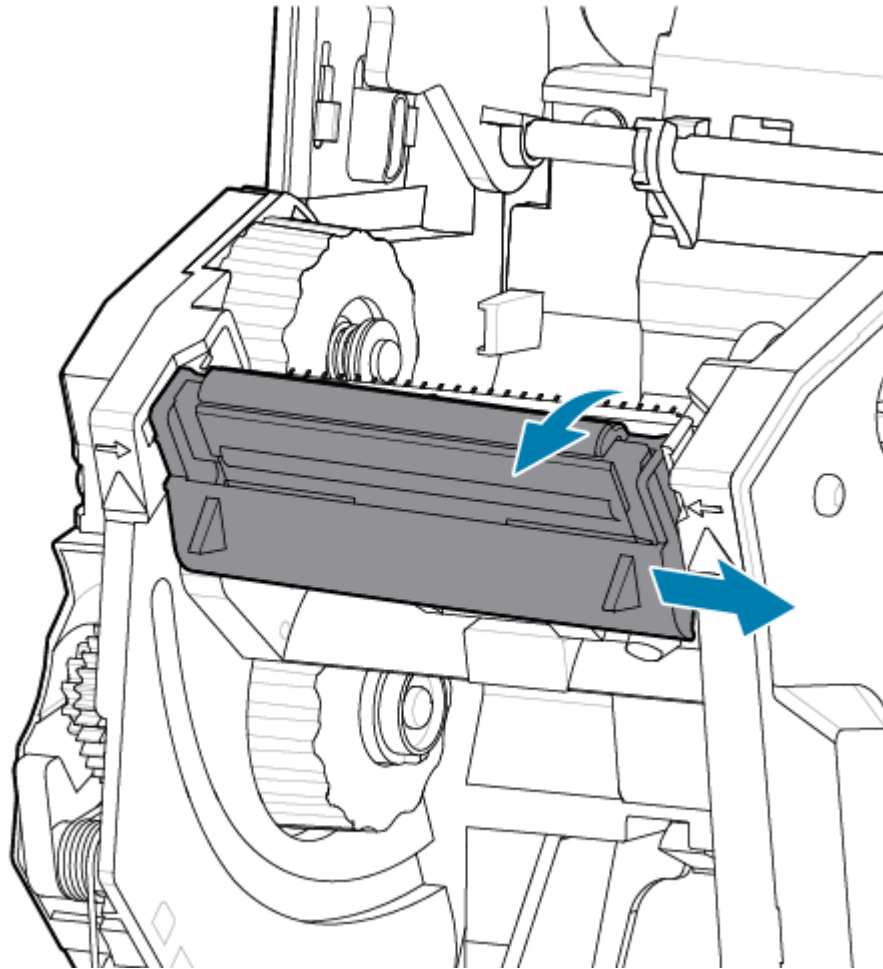
CAUTION-ESD: La descarga de energía electrostática que se acumula en la superficie del cuerpo humano u otras superficies puede dañar o destruir el cabezal de impresión y otros componentes electrónicos utilizados en este dispositivo. Debe observar los procedimientos de protección de estática cuando trabaje con el cabezal de impresión o los componentes electrónicos debajo de la cubierta superior.



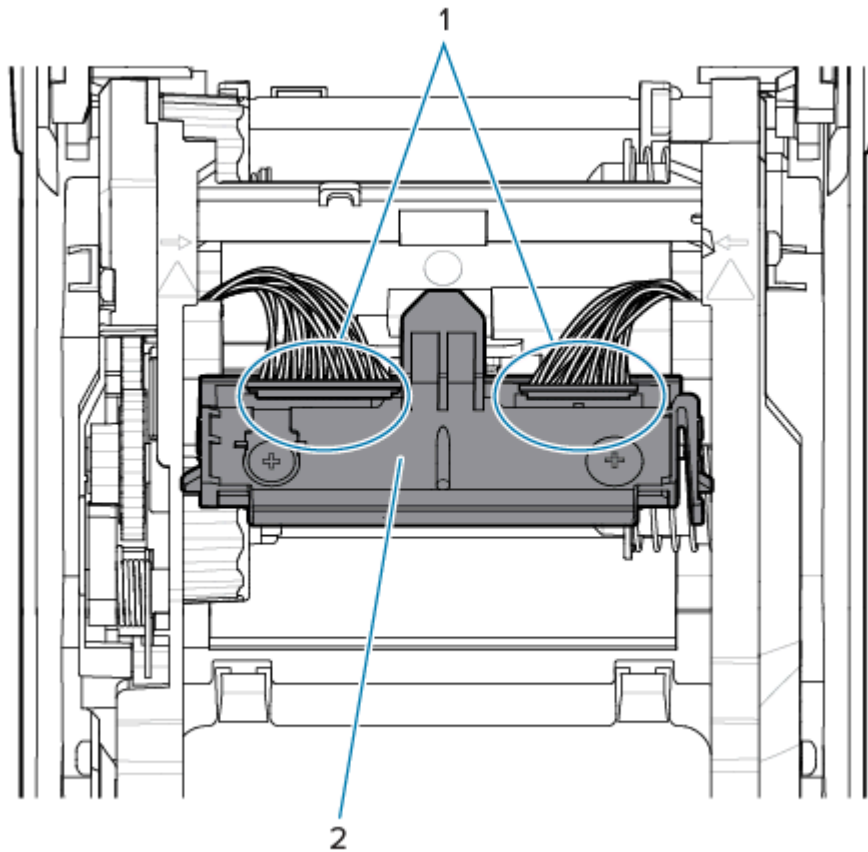
1. Empuje el pestillo de liberación del cabezal de impresión hacia el cabezal de impresión (se muestra en verde para facilitar la visibilidad). El cabezal de impresión del lado derecho se libera hacia abajo y en dirección contraria al brazo de bloqueo del cabezal de impresión (1).



2. Gire el lado derecho suelto del cabezal de impresión para sacarlo de la impresora. Tírelo un poco hacia la derecha para liberar el lado izquierdo del cabezal de impresión. Tire del cabezal de impresión hacia abajo y sin el cartucho de cinta para obtener acceso a sus cables conectados.



3. Tire suavemente pero con firmeza de los dos conectores del conjunto de cables del cabezal de impresión hacia fuera del cabezal de impresión.

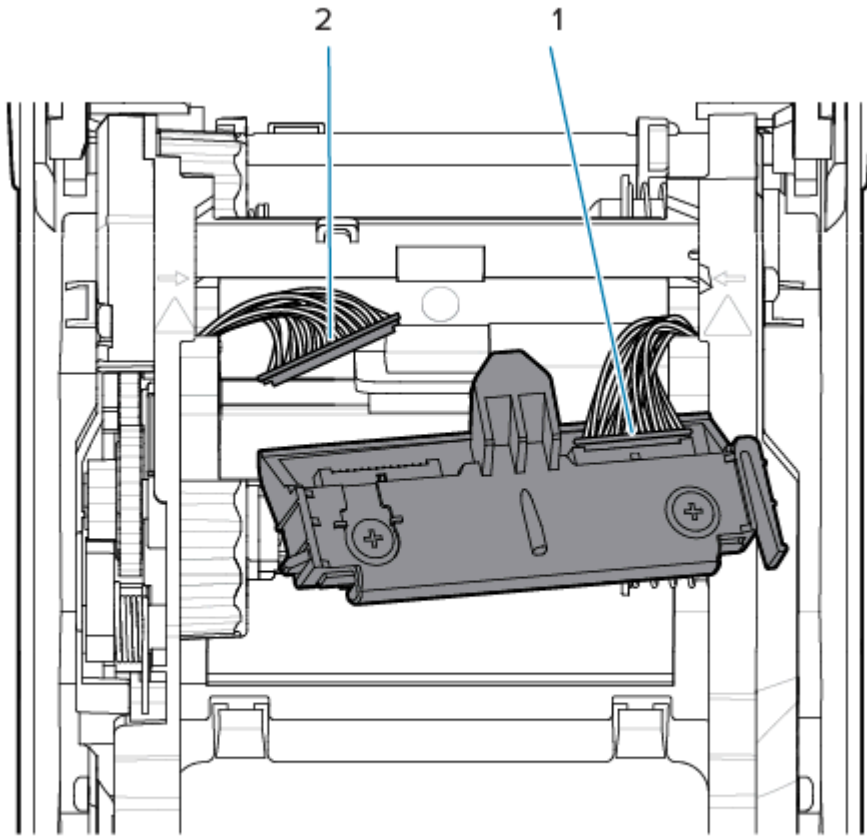


1: Conectores

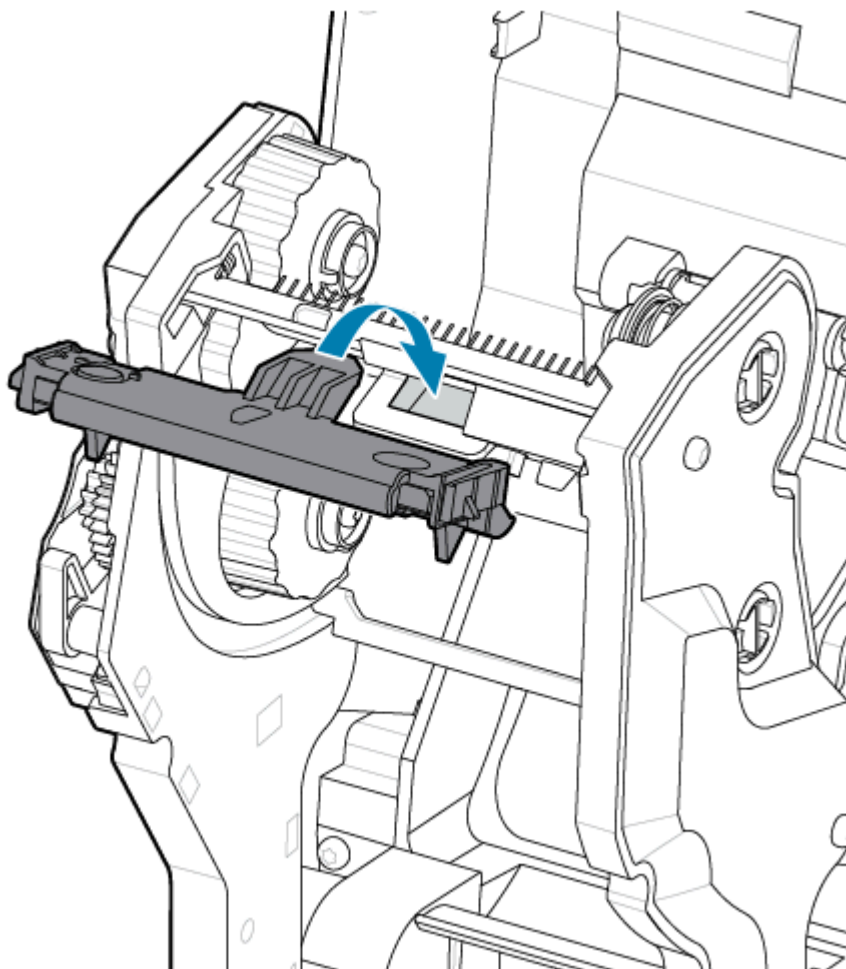
2: Conjunto del cabezal de impresión

4. Alinee el cabezal de impresión con la impresora. Empuje el conector del cable del cabezal de impresión del lado derecho hacia el cabezal de impresión. El conector tiene una chaveta que permite insertarlo de una sola manera.

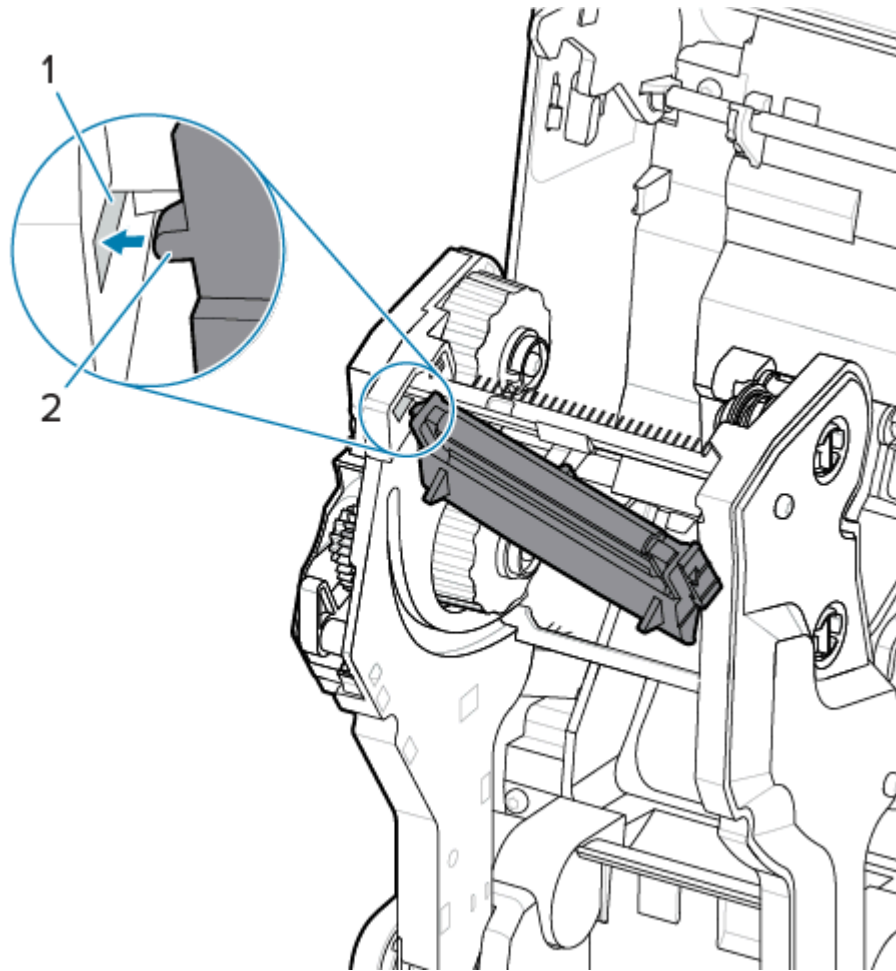
5. Empuje el conector del cable del cabezal de impresión del lado izquierdo hacia el cabezal de impresión.



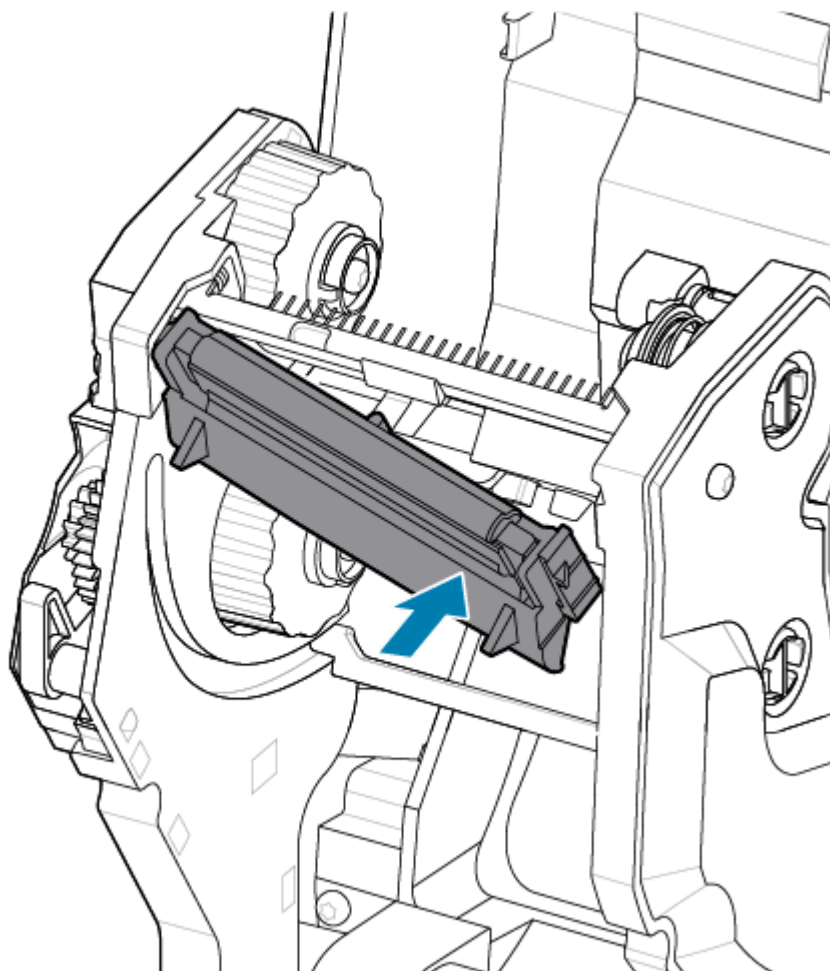
6. Inserte la pestaña central en el conjunto del cabezal de impresión en la ranura central del cabezal de impresión del soporte de montaje del cartucho de cinta.



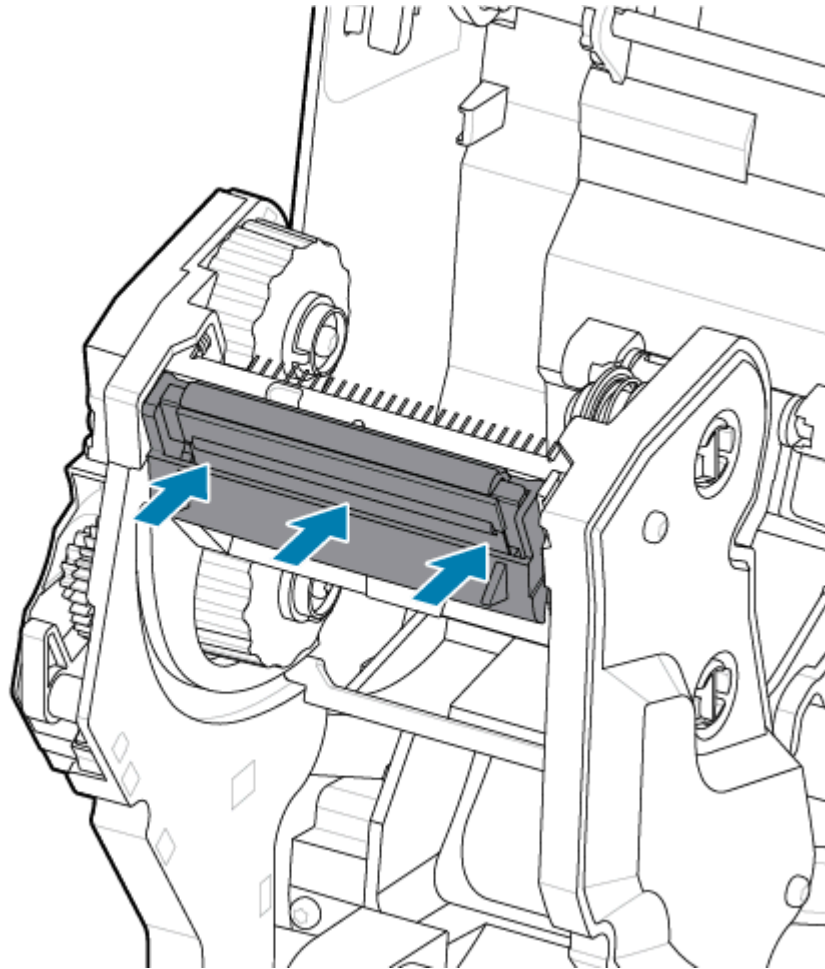
7. Inserte la pestaña del lado izquierdo del conjunto del cabezal de impresión en la ranura escondida en el lado izquierdo del cartucho de cinta.



8. Empuje el lado derecho del cabezal de impresión hacia la impresora hasta que el pestillo bloquee el lado derecho del cabezal de impresión en la impresora.



9. Verifique que el cabezal de impresión se mueva de manera libre hacia arriba y hacia abajo cuando se aplique presión y que permanezca bloqueado cuando se suelte.



1. Limpie el cabezal de impresión. Utilice un lápiz nuevo para limpiar los aceites corporales (huellas digitales) y los residuos del cabezal de impresión. Limpie desde el centro del cabezal de impresión hacia el exterior. Consulte [Limpieza del cabezal de impresión de ZD611R](#) en la página 201.
2. Conecte la impresora si está desconectada de la alimentación.
3. Cargue un rollo de etiquetas de ancho completo o de papel de recibos. Imprimir con un rollo de ancho completo verifica todos los elementos de la función del cabezal de impresión.
4. Imprima un informe de configuración. Consulte [Imprima un informe de configuración para probar la impresión](#) en la página 146.

Actualización del firmware de la impresora

Es posible que sea necesario actualizar el firmware de la impresora periódicamente a fin de obtener nuevas funciones, mejoras y actualizaciones de la impresora para el manejo de medios y comunicaciones.

Utilice las herramientas de configuración de Zebra (ZSU) para cargar el nuevo firmware.

1. Abra las herramientas de configuración de Zebra.
2. Seleccione la impresora instalada.

3. Haga clic en el botón **Open Printer Tools (Abrir herramientas de la impresora)** y se abrirá una ventana **Tools (Herramientas)**.
4. Haga clic en la pestaña **Action (Acción)**.
5. Cargue la impresora con medios. Consulte [Carga de medios del rollo en la impresora ZD611R](#) en la página 130.
6. Observe la interfaz de usuario y espere.

Si la versión de firmware es diferente de la versión instalada en la impresora, el firmware se descarga en la impresora.

El indicador de datos parpadea en verde mientras se descarga el firmware. A continuación, la impresora se reinicia mientras todos los indicadores parpadean.

Cuando se completa la actualización del firmware, el indicador **STATUS (ESTADO)** se muestra de color verde fijo, ya que el firmware está validado y termina de instalarse.

Se imprime automáticamente un Informe de configuración de la impresora y se completa la actualización del firmware.

Otros mantenimientos de la impresora

No hay otros procedimientos de mantenimiento en nivel de usuario más allá de los detallados en el resto de esta sección. La batería del reloj en tiempo real (RTC, por sus siglas en inglés), los fusibles de la impresora o los fusibles de la fuente de alimentación no pueden ser reparados por el usuario en esta impresora.

Batería RTC

La impresora incluye un reloj en tiempo real (RTC). La batería del reloj tiene una capacidad nominal de aproximadamente diez (10) años de servicio y no se puede reemplazar por el usuario. Consulte a un técnico de servicio autorizado de Zebra para reemplazar la tarjeta de circuito.

Puede distinguir una batería baja si la impresora proporciona un sello de fecha con retraso constante. El reemplazo de la batería lo debe realizar un técnico de servicio calificado. Utilice solo baterías de repuesto aprobadas por Zebra.



IMPORTANTE:

Recicle las baterías de acuerdo con las normas y pautas locales. Para eliminarla (o almacenarla), envuelva la batería para evitar un cortocircuito.

No la caliente, desarme ni la arroje al fuego.

No provoque un corto circuito en la batería. Un cortocircuito en la batería puede generar calor, un incendio o una explosión.

Fusibles

No hay fusibles reemplazables en la impresora o fuente de alimentación.

Solución de problemas

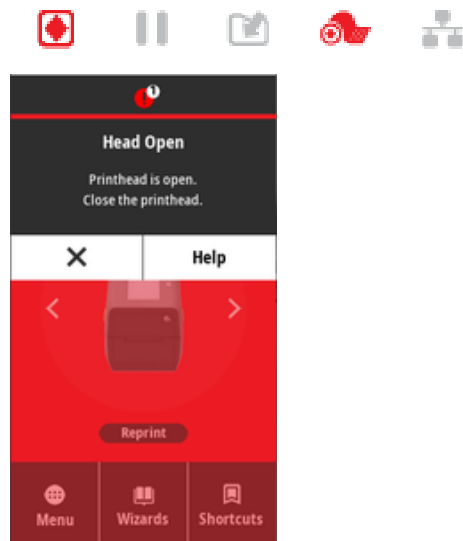
Esta sección proporciona información y procedimientos de solución de problemas.

Resolución de alertas y errores

La impresora utiliza Alertas para notificar al operador que la impresora necesita atención.

Aviso: Cabezal de impresión/cubierta abierta

Se presionó un comando de impresión o un botón **FEED (AVANCE)** y la impresora detectó que el cabezal de impresión (cubierta) no está cerrado.



Causa: Cubierta abierta

Se emitió un comando de impresión o se presionó **FEED (AVANCE)** y la impresora informa que la cubierta está abierta.

Solución: Cierre la cubierta

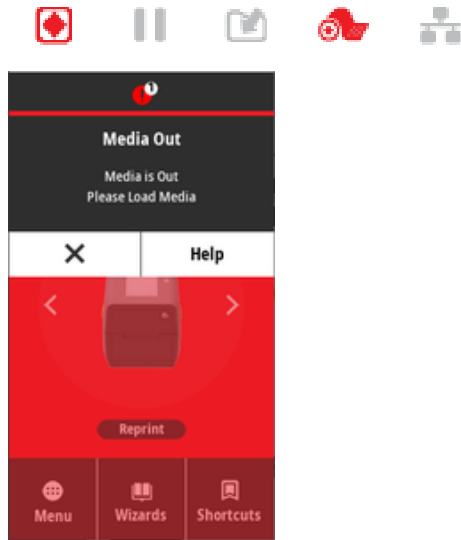
1. Cierre la cubierta/cabezal de impresión.
2. Empuje hacia abajo las esquinas superiores delanteras de la cubierta de la impresora. Normalmente, debe oír y sentir que los seguros de la cubierta encajan en su lugar a fin de bloquear la cubierta cerrada.

Solución: Interruptor de tapa abierta

Llame a un técnico de servicio.

Aviso: Sin medios o etiquetas

Se ha emitido un comando de impresión, está imprimiendo o se ha presionado **FEED (AVANCE)**, y la impresora no puede detectar medios para imprimir en la ruta de impresión.



Causa: se acabaron los medios o etiquetas

No hay etiquetas ni medios en el rollo de la impresora. Consulte [Detectar una condición de falta de medios](#).

Solución: instale medios nuevos.

Acción del operador

Cargue el medio en la impresora. Consulte [Cargar los medios](#).

Causa: faltan etiquetas en el rollo

Falta una etiqueta en el centro del rollo o en la pila de plegados en abanico.



NOTA: Algunos proveedores de etiquetas utilizan una etiqueta faltante al final de un rollo de medios para alertar a la impresora de que se acabaron medios. No utilice las etiquetas restantes. Puede que transfieran adhesivos utilizados para fijar medios al rollo.

Solución: haga avanzar el rollo.

Acción del operador

1. Abra la impresora y tire del rollo hasta la siguiente etiqueta en la parte frontal de la impresora.
2. Cierre la impresora. Presione **PAUSE (PAUSA)** para permitir que la impresora reanude la impresión.
3. Si la impresora está en pausa sin hacer avanzar las etiquetas, presione **FEED (AVANCE)** una o dos veces.

Causa: sensor de medios mal alineado

El sensor de medios móviles no está ajustado de forma correcta para su tipo de medio.

Solución: ajuste el sensor de medios.

Acción del operador

Consulte [Usar el sensor móvil](#).

Causa: la impresora está configurada para medios no continuos, pero se instalaron medios continuos

La impresora está configurada para medios no continuos (web/espacio o marca negra), pero se cargaron medios continuos.

Solución: cargue el tipo de etiqueta correcto.

Acción del operador

Cargue el medio en la impresora. Consulte [Cargar los medios](#).

Solución: calibre la impresora para medios de rollo continuo.

Acción del operador

1. Configure el sensor de medios para medios continuos. Consulte [Usar el sensor móvil](#).
2. Termine de cargar el rollo de medios.
3. Calibre los medios. Consulte [Ejecutar una calibración de medios SmartCal](#).

Causa: sensor de medios sucio

Adhesivo, polvo u otros contaminantes están bloqueando el funcionamiento correcto del sensor.

Solución: limpie el sensor de medios móviles.

Acción del operador

Limpie el sensor de medios móviles. Consulte [Limpiar el sensor](#).

Es posible que se requiera una limpieza más profunda de la ruta de medios de la impresora. Inspeccione el compartimiento de medios en busca de otras áreas sucias de la ruta de medios y los soportes de rodillos. Consulte [Limpiar la ruta de medios](#).

Causa: el sensor de medios no funciona

Posible corrupción de datos en la memoria o componentes defectuosos.

Solución: actualice el firmware.

Soporte interno de la impresora

Consulte [Actualizar el firmware de la impresora](#).

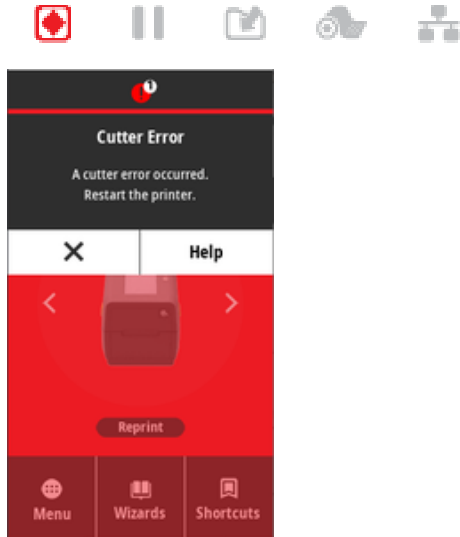
Solución: falla del componente del sensor

Llame a un técnico de servicio.

Aviso: Error de corte

Condición

La impresora ha detectado que la hoja de corte está unida y no se mueve de forma correcta.



- IMPORTANTE:** Reparación del cortador: no hay piezas que el operador pueda reparar en la unidad de corte. Nunca quite la cubierta (marco) de la cortadora. Nunca intente insertar objetos o dedos en el mecanismo de corte.
- IMPORTANTE:** Todo uso de herramientas no aprobadas, hisopos de algodón, solventes (incluido el alcohol), etc. puede dañar o acortar la vida útil de la máquina de corte o hacer que la máquina de corte se atasque.

Causa

Las partículas adhesivas y de papel pueden pegarse a la hoja.

Solución

Acción del operador

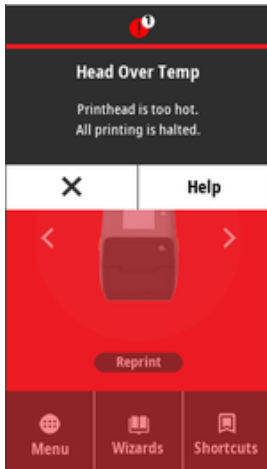
1. Apague la impresora manteniendo presionado **POWER (ENCENDIDO)** durante 5 segundos. Espere a que la impresora se apague por completo. Encienda la impresora.
2. Si la impresora no se recupera de este error, llame a un técnico de servicio. Este no es un elemento que el operador pueda reparar.

Aviso: Exceso de temperatura del cabezal de impresión

Condición

El cabezal de impresión está sobre temperatura y se pausa para permitir que el cabezal de impresión se enfríe.





Causa: Trabajos de impresión grandes y densos

La impresora imprime un trabajo por lotes grandes, normalmente con grandes cantidades de impresión.

Solución: La impresora se detiene y se enfría antes de reanudar

Soporte interno de la impresora: acción del operador

La operación de impresión se reanuda después de que el cabezal de impresión se enfríe lo suficiente para continuar.

Causa: El entorno de funcionamiento es demasiado caluroso

La temperatura de entorno en la ubicación de la impresora excede el rango de funcionamiento especificado. A veces, las temperaturas del entorno de la impresora pueden ser más altas si se encuentra bajo la luz solar directa.

Solución: La impresora se detiene y se enfría antes de reanudar

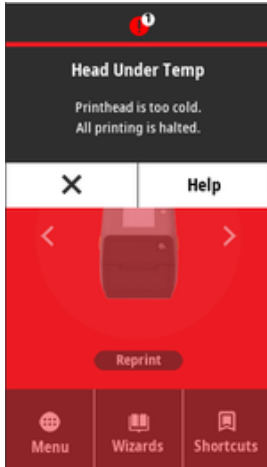
Soporte interno de la impresora: acción del operador

Mueva la ubicación de la impresora o enfríe la temperatura ambiente en la que funciona la impresora.

Aviso: cabezal de impresión con baja temperatura

Condición





Causa: entorno de funcionamiento demasiado frío

La temperatura ambiente en la ubicación de la impresora está por debajo del rango de funcionamiento especificado.

Solución: aumente la temperatura del entorno de funcionamiento o cambie la ubicación de la impresora.

Soporte interno de la impresora: acción del operador

El cabezal de impresión ha tenido una temperatura crítica (o una falla de alimentación).

1. Apague la impresora. Cambie la ubicación de la impresora y espere a que se caliente de forma natural. Puede condensarse la humedad presente dentro o sobre la impresora si la temperatura cambia demasiado rápido.
2. Configure la impresora para ponerla en funcionamiento y enciéndala para continuar utilizándola. Consulte [Seleccionar una ubicación para la impresora](#) en la página 127.

Causa: falla del cabezal de impresión

El cabezal de impresión está por debajo de la temperatura de funcionamiento para una impresión adecuada.

Solución: reemplace el cabezal de impresión.

Soporte interno de la impresora

Reemplace el cabezal de impresión. Consulte [Reemplazar el cabezal de impresión ZD611R](#) en la página 211.

Aviso: CABEZAL DE IMPRESIÓN APAGADO

Condición

El cabezal de impresión está por debajo de la temperatura de funcionamiento para una impresión adecuada.





Causa

El cabezal de impresión ha tenido una corriente crítica o una falla de alimentación.

Solución

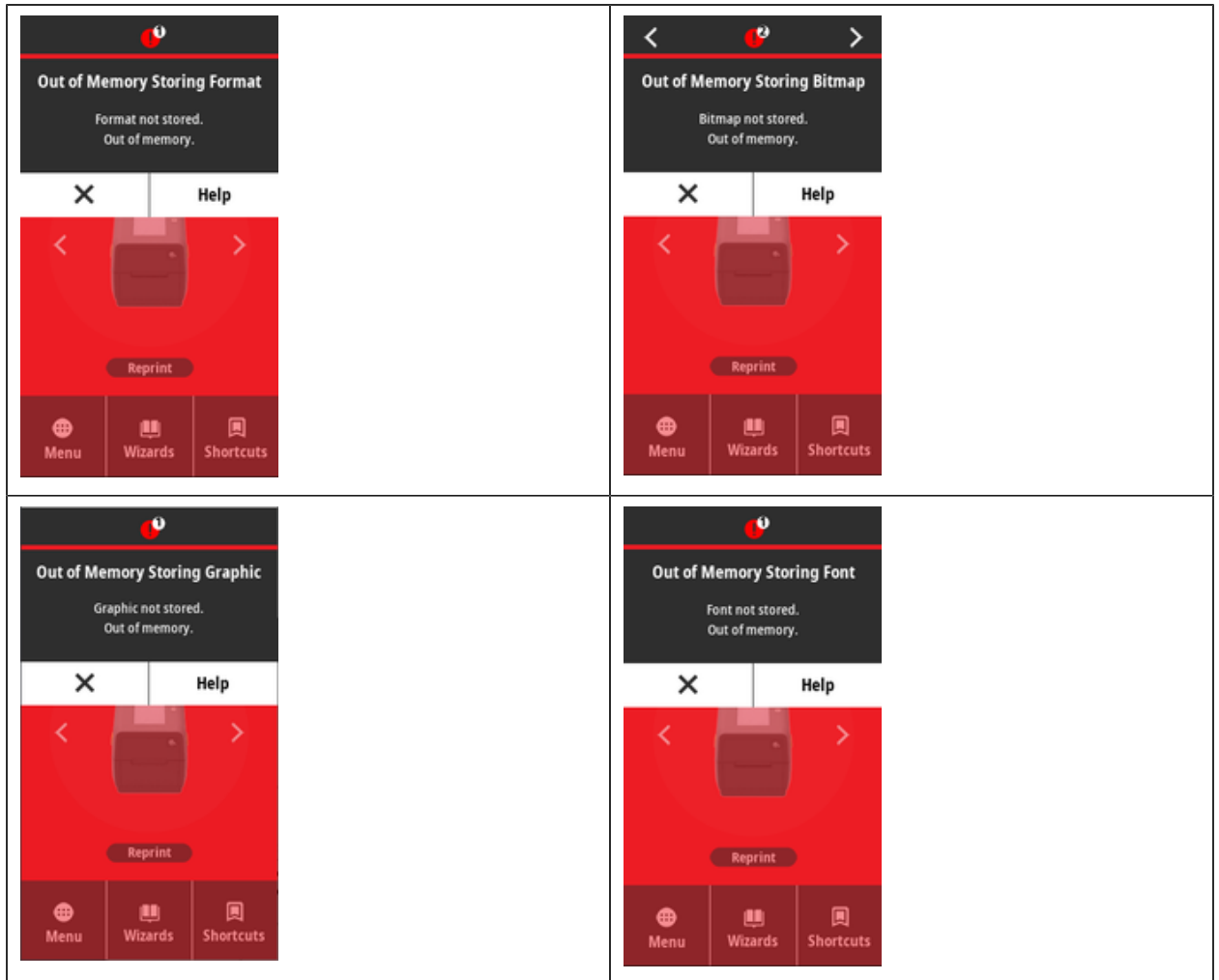
1. Mantenga presionado el botón **POWER (Encendido)** durante 5 segundos para apagar la impresora. Espere a que la impresora se apague por completo. Espere unos minutos y encienda la impresora.
2. Si la impresora no se recupera de este error, llame a un técnico de servicio. Este no es un elemento que el operador pueda reparar.

Aviso: Memoria insuficiente

Condición

La impresora no puede almacenar datos en la impresora en la ubicación de memoria especificada. Hay cuatro tipos de memoria de almacenamiento: Gráfico, formato, mapa de bits y fuente. No hay suficiente memoria para realizar la función especificada en la segunda línea del mensaje de error.





Causa: No hay suficiente memoria para almacenar un archivo

No hay suficiente memoria para realizar la función especificada en la segunda línea del mensaje de error.

Solución: Liberar memoria

Soporte interno de la impresora

1. Libere parte de la memoria de la impresora mediante el ajuste del formato de la etiqueta o los parámetros de la impresora para reducir el área de impresión.
2. Elimine los gráficos, fuentes o formatos no utilizados.
3. Asegúrese de que los datos no estén dirigidos a un dispositivo que no esté instalado o que no esté disponible.

Resolver problemas de impresión

Esta sección lo ayuda a identificar problemas con la impresión o con la calidad de impresión, las posibles causas y las soluciones recomendadas.

Problema: Problemas generales de calidad de impresión

Condición

La imagen impresa no se ve bien.

Causa: los ajustes de oscuridad y velocidad deben ajustarse

La impresora está configurada a un nivel de oscuridad y una velocidad de impresión incorrectos para el medio.

Solución: ejecute el Informe de calidad de impresión.

Soporte interno de la impresora

Realice el Informe de calidad de impresión (autoprueba **FEED [AVANCE]**) para determinar los ajustes de oscuridad y velocidad ideales para su aplicación. No ajuste velocidades de impresión por encima de la velocidad nominal máxima del fabricante para los medios (ambos material de impresión y cintas). Consulte [Generar un informe de calidad de impresión \(autoprueba AVANCE\)](#) en la página 240 y [Ajuste de la calidad de impresión](#) en la página 172.

Causa: cabezal de impresión sucio

El cabezal de impresión está sucio y distorsiona la imagen o agrega vacíos en la impresión.

Solución: limpie el cabezal de impresión.

Acción del operador

Limpie el cabezal de impresión. Consulte [Limpieza del cabezal de impresión de ZD611R](#) en la página 201.

Causa: rodillo (controlador) de la platina sucio o dañado

El rodillo de la platina está sucio o dañado.

Solución: limpie o reemplace la platina.

Soporte interno de la impresora: acción del operador

Limpie o reemplace la platina. Las platinas pueden desgastarse o dañarse. Consulte [Limpieza y reemplazo de la platina](#) en la página 207.

Causa: cabezal de impresión desgastado

El cabezal de impresión se ha desgastado.

Solución: reemplace el cabezal de impresión.

Soporte interno de la impresora: acción del operador

Reemplace el cabezal de impresión. El cabezal de impresión puede desgastarse y dañarse. Consulte [Reemplazar el cabezal de impresión ZD611R](#) en la página 211.

Causa: la impresión de transferencia térmica se ve distorsionada

Impresión de transferencia térmica: la impresión se ve borrosa, tiene marcas de manchas, tiene vacíos o agujeros impresos sin un patrón en particular.

Solución: verifique que los tipos de medio y cinta coincidan.

Soporte interno de la impresora: acción del operador

- Es posible que el material de impresión (cera, cera-resina o resina) no coincida con el material (papel, revestimiento de medios o sintéticos) en uso. Configure la impresora a una velocidad que no supere la velocidad de impresión máxima recomendada de la cinta.
- Realice el Informe de calidad de impresión (autoprueba **FEED [AVANCE]**) para determinar los ajustes de oscuridad y velocidad ideales para su aplicación. No ajuste velocidades de impresión por encima de la velocidad nominal máxima del fabricante para los medios (ambos material de impresión y cintas). Consulte [Generar un informe de calidad de impresión \(autoprueba AVANCE\)](#) en la página 240 y [Ajuste de la calidad de impresión](#) en la página 172.

Causa: fuente de alimentación incorrecta

La fuente de alimentación tiene un voltaje o una clasificación de potencia menores. La impresión es un proceso de alta potencia.

Solución: utilice la fuente de alimentación adecuada.

Acción del operador

- Busque la fuente de alimentación que corresponda para la impresora.

Problema: Sin impresión en la etiqueta

Se instaló el medio incorrecto para la configuración del tipo de medio

Sin impresión en las etiquetas.

Causa: Uso de medios térmicos para impresión térmica directa

Consulte el procedimiento de prueba, [Determinación de los tipos de medios térmicos](#).

Solución: Instale el medio térmico directo

Acción del operador

- Cargue el medio térmico directo seleccionado en la impresora.

Causa: Medios cargados incorrectamente**Solución: Vuelva a cargar los medios**

- La superficie imprimible de medios debe estar orientada hacia arriba, hacia el cabezal de impresión. Consulte [Preparación para la impresión](#) seguida de [Carga de medios de rollo](#).

Problema: La imagen de impresión se mueve o está distorsionada

Condición

Problemas de distorsión de la imagen de impresión o posicionamiento de impresión.

Causa: Es necesario volver a cargar los medios

no se cargó incorrectamente, el sensor de medios móviles no está ajustado correctamente o el medio debe calibrarse.

Solución: Inspeccione el área y vuelva a cargar los medios

Soporte interno de la impresora: acción del operador

1. Deje la impresora encendida y retire el medio de almacenamiento.
2. Inspeccione visualmente la trayectoria de los medios, los soportes de rollos y las guías de medios para ver si hay acumulación de polvo de papel y adhesivo. Inspeccione visualmente el rollo de la platina (transmisión) para ver si hay daños o polvo de papel y adhesivo.

Consulte la siguiente causa: Se debe limpiar la impresora para solucionar este problema.

3. Verifique que el sensor esté configurado y colocado correctamente para su tipo de medio y la ubicación de detección. Compruebe que la ventana Sensores móviles esté limpia.

Consulte [Uso del sensor móvil](#) en la página 136.

4. Vuelva a cargar los medios.

Consulte [Carga de medios del rollo en la impresora ZD611R](#) en la página 130.

Causa: Es necesario limpiar la impresora

Solución: Limpie el interior de la impresora

Soporte interno de la impresora: acción del operador

1. Limpie la ruta de medios, el rollo de la platina y los sensores de medios de la impresora.

Consulte [Limpieza de la ruta de medios](#) en la página 203.

2. Limpie los sensores de la impresora.

Consulte [Limpieza del sensor](#) en la página 205.

3. Limpie el rollo de la platina (transmisión)

Consulte [Limpieza y reemplazo de la platina](#) en la página 207.

4. Limpie el cabezal de impresión al final.

Limpie el cabezal de impresión. Consulte .

5. Vuelva a cargar el medio de impresión y ejecute una calibración de medios SmartCal.

El rollo de la platina está dañado o desgastado

Con el tiempo, el rollo de la platina puede desgastarse o dañarse. A medida que el rollo de la platina envejece, se vuelve más suave y se agarra menos el medio, se vuelve menos suave y se desgasta.

Reemplace el rollo de la platina

Soporte interno de la impresora

Quite y reemplace el rodillo de la platina.

Consulte [Limpieza y reemplazo de la platina](#) en la página 207.

Problemas de comunicación

En esta sección, se identifican los problemas con las comunicaciones, las posibles causas y las soluciones recomendadas.

Problema: trabajo de etiqueta enviado, sin transferencia de datos

Condición

Se envió un formato de etiqueta a la impresora, pero no fue reconocido. El indicador **DATA (DATOS)** no destella.

Causa

Los parámetros de comunicación son incorrectos para las comunicaciones de interfaz normalmente en serie.

Solución

Soporte interno de la impresora

- Compruebe la configuración de comunicaciones del controlador o el software de la impresora (si corresponde).
- Solo puerto serie: compruebe el protocolo de conexión de la impresora y la configuración del puerto serie. La configuración utilizada debe coincidir con la que utiliza la computadora o host.
- Es posible que el cable serie que intenta utilizar no sea un cable tipo DTE o DCE estándar, esté dañado o que sea demasiado largo según las especificaciones de los puertos serie RS-232
- El cable de interfaz puede ser demasiado largo, no cumple con las especificaciones de la interfaz, no está protegido de forma adecuada ni enrutado por fuentes de ruido electrónicas (luces fluorescentes, transformadores, motores, etc.).
- Consulte [Interfaz de serie](#) (configuración), [Requisitos del cable de interfaz](#) e interfaz del puerto en serie (cableado del conector).

Problema: Etiqueta de trabajo enviada, omisión de etiquetas o impresión de contenido incorrecto

Condición

Se envió un formato de etiqueta a la impresora. Se imprimen varias etiquetas, luego la impresora tiene omisiones, elementos extraviados, pérdidas o distorsión de la imagen en la etiqueta.

Causa: Las comunicaciones en serie no coinciden

La configuración de comunicación en serie es incorrecta para la impresora o el sistema informático host y el software del sistema operativo.

Solución: Establecer comunicaciones en serie

Soporte interno de la impresora

Compruebe la configuración de comunicaciones del controlador o el software de la impresora (si corresponde). Asegúrese de que la configuración del control de flujo y otros ajustes del protocolo de conexión del puerto serial coincidan con el sistema host.

Consulte [Interfaz en serie](#) (configuración).

Problema: Trabajo de etiqueta enviado, transferencias de datos, pero sin impresión

Condición

Se envió un formato de etiqueta a la impresora. Se imprimen varias etiquetas, luego la impresora tiene omisiones, elementos extraviados, pérdidas o distorsión de la imagen en la etiqueta.

Causa: El análisis de datos de caracteres no coinciden

Los caracteres de prefijo y delimitador establecidos en la impresora no coinciden con los del formato de etiqueta.

Solución: Establecer caracteres de análisis de datos.

- Verifique el prefijo de los programas ZPL (COMMAND CHAR) y el delimitador de caracteres (DELIM. / CHAR). Consulte [Ajustes de configuración para referencia cruzada de comandos](#).

Causa: Datos incorrectos

Se envían datos incorrectos a la impresora.

Solución: Corregir la programación del formato de etiqueta

Soporte interno de la impresora

- Verifique la configuración de comunicación en la computadora. Asegúrese de que estos coincidan con la configuración de la impresora.
- Verifique la sintaxis del formato de etiqueta.

Consulte los programadores ZPL en zebra.com/manuals. Para obtener más información sobre la programación de impresoras y etiquetas.

Problemas misceláneos

En esta sección, se identifican diversos problemas con la impresora, las posibles causas y las soluciones recomendadas para ellos.

Problema: Los ajustes se pierden o se ignoran

Condición

Algunos parámetros de programación están ajustados de forma incorrecta.

Causa: Se perdió la configuración de impresora/formato no guardada

La configuración de la impresora se cambiaron sin guardarlos.

Solución: Guardar configuración de impresora/formato

Soporte interno de la impresora

El comando ZPL ^JÜ no se utilizó para guardar la configuración antes de apagar la impresora. Apague y vuelva a ENCENDER la impresora para verificar que se haya guardado la configuración.

Causa: Sintaxis de etiqueta incorrecta

Los comandos o el formato de etiqueta/formulario de comandos que se envían directamente a la impresora tienen errores de sintaxis o se han utilizado incorrectamente.

- Un comando interno u otra acción desactivó la capacidad de cambiar el parámetro.
- Un comando interno u otra acción cambió el parámetro de vuelta a la configuración predeterminada.

Solución: Guardar configuración de impresora/formato

Soporte interno de la impresora

- Configuración del restablecimiento de la impresora. A veces es útil restablecer la impresora a los valores predeterminados de fábrica.
- Actualice el firmware de la impresora en caso de daños en la memoria.
Consulte [Actualización del firmware de la impresora](#).
- Verifique la sintaxis del formato de etiqueta.
Consulte los programadores ZPL en zebra.com/manuals. Para obtener más información sobre la programación de impresoras y etiquetas.

Problema: las etiquetas no continuas actúan como etiquetas continuas.

Condición

Se envió a la impresora un formato de etiqueta no continuo con el medio de etiqueta correspondiente cargado en la impresora, pero se imprime como si fuera un medio de rollo continuo.

Causa

La impresora está configurada para medios continuos.

Solución

Soporte interno de la impresora

- Configure la impresora para el tipo de medio correcto (espacio o muesca, continua o marca).
- Calibre la impresora mediante [Ejecutar una calibración de medios SmartCal](#).
- Si es necesario, utilice [Calibración manual de medios](#) para los tipos de medios difíciles de calibrar.

Problema: La impresora se traba

Condición

La impresora no responde a las acciones del operador y a los comandos enviados a la impresora. El estado puede estar activado o en patrones de estado desconocidos.

Causa: Falla o corrupción de la memoria

La memoria de la impresora se dañó por un evento desconocido.

Solución: Vuelva a cargar el firmware de la impresora y pruébela

Soporte interno de la impresora

1. Restablezca la impresora a los valores predeterminados de fábrica.

Utilice uno de los siguientes métodos a fin de restablecer los valores predeterminados de fábrica.

- Consulte [Restablecer los valores predeterminados de fábrica de la impresora \(autoprueba PAUSA + AVANCE\)](#).
 - Utilice la herramienta de configuración de Zebra y **Open Printer Tools (Abrir herramientas de la impresora) > Action (Acción) > Load printer defaults (Cargar los valores predeterminados de la impresora)**.
2. Vuelva a cargar el firmware de la impresora. Consulte [Actualización del firmware de la impresora](#).
 3. Si la impresora no se recupera de este error, llame a un técnico de servicio. Este no es un artículo que pueda ser reparado por el usuario.

Problema: La batería tiene un indicador rojo

Condición

La batería tiene una condición de falla detectada.

Causa: Falla de la batería

La batería alcanzó su vida útil o tiene una falla general de los componentes.

Causa: La batería está demasiado caliente o demasiado fría

Solución: Pruebe y reemplace la batería, si es necesario.

Soporte interno de la impresora: acción del operador

1. Retire la batería de la impresora y compruebe el estado de carga mediante la carga de la batería.
2. Deje que la batería se enfríe o se caliente a temperatura ambiente y vuelva a revisar la carga de la batería.
3. Inserte una nueva batería completamente cargada en la impresora y deseche la batería de forma segura según los requisitos de configuración regional.

Herramientas de la impresora incorporadas

En esta sección, se proporciona una variedad de herramientas y utilidades incorporadas en la impresora. Están diseñados para ayudarlo con la configuración, los ajustes y la depuración (programación de impresoras y comandos).

Diagnóstico de la impresora

Los informes de diagnóstico, los procedimientos de calibración, la restauración de los valores predeterminados de fábrica y otros diagnósticos proporcionan información específica sobre el estado de la impresora.

Consejos para las pruebas de diagnóstico



IMPORTANTE: Utilice medios de ancho completo cuando realice autopruebas. Si los medios no son lo suficiente anchos, es posible que las etiquetas de prueba se impriman en el rodillo (controlador) de la platina.

Cada autoprueba se activa presionando un botón de interfaz de usuario específico o una combinación de botones mientras se enciende la impresora. Mantenga presionados los botones hasta que se apague la primera luz indicadora. La autoprueba seleccionada se inicia de forma automática al final de la operación de encendido normal.

- Cuando realice estas autopruebas, no envíe datos a la impresora desde el host. Si el medio es más corto que la etiqueta que se va a imprimir, la etiqueta de prueba continúa en la siguiente etiqueta.
- Cuando cancele una autoprueba antes de finalizar, siempre reinicie la impresora apagándola y encendiéndola.
- Si la impresora está en modo de dispensación y el aplicador retira el revestimiento, el operador debe quitar de forma manual las etiquetas a medida que estén disponibles.

Calibración de medios SmartCal

SmartCal se utiliza para calibrar la impresora con rapidez en el medio actualmente cargado.

Durante SmartCal, la impresora determina de forma automática el tipo de detección de medios (espacio, línea negra o muesca) y, a continuación, medirá la longitud del medio.

1. Asegúrese de que el medio esté cargado correctamente, que la cubierta de la impresora esté cerrada y que la impresora esté encendida.
2. Mantenga presionados los botones **PAUSE (PAUSA) + CANCEL (CANCELAR)** durante dos segundos.

3. La impresora alimentará y medirá varias etiquetas. Cuando haya terminado, la impresora volverá al estado **READY (PREPARADO)**.

Si la impresora no logra reconocer y calibrar los medios de forma correcta, consulte el procedimiento [Calibración manual de medios](#) más adelante de esta sección.

Imprimir un informe de configuración (autoprueba **CANCELAR**)

El diagnóstico del informe de configuración imprime un conjunto de informes de configuración de la impresora y de la red.

1. Asegúrese de que el medio esté cargado y que la cubierta de la impresora esté cerrada.
2. Hay dos opciones para imprimir el informe aquí.
 - Si la impresora está apagada, mantenga presionado el botón **CANCEL (CANCELAR)** mientras enciende la impresora.
 - Si la impresora está encendida, presione los botones **FEED (AVANCE) + CANCEL (CANCELAR)** durante dos segundos.
3. Se imprimen los informes de configuración de la impresora y de la red (a continuación) y la impresora vuelve al estado **READY (PREPARADO)**.

Muestra de la configuración de la impresora	Muestra de la configuración de la red
---	---------------------------------------

PRINTER CONFIGURATION	
Zebra Technologies ZTC ZD611R-300dpi ZPL DEJ214900469	
+15.0.....	DARKNESS
LOW.....	DARKNESS SWITCH
4.0 IPS.....	PRINT SPEED
+000.....	TEAR OFF ADJUST
TEAR OFF.....	PRINT MODE
CONTINUOUS.....	MEDIA TYPE
TRANSMISSIVE.....	SENSOR SELECT
THERMAL-TRANS.....	PRINT METHOD
640.....	PRINT WIDTH
1215.....	LABEL LENGTH
15.0IN 390MM.....	MAXIMUM LENGTH
MAINT. OFF.....	EARLY WARNING
NOT CONNECTED.....	USB COMM. MODE
AUTO.....	SER. COMM. MODE
9600.....	BAUD
8 BITS.....	DATA BITS
NONE.....	PARITY
XON/XOFF.....	HOST HANDSHAKE
NGNE.....	PROTOCOL
NORMAL MODE.....	COMMUNICATIONS
<--> 7EH.....	CONTROL PREFIX
<--> 5EH.....	FORMAT PREFIX
<,> 2CH.....	DELIMITER CHAR
ZPL II.....	ZPL MODE
INACTIVE.....	COMMAND OVERRIDE
NO MOTION.....	MEDIA POWER UP
FEED.....	HEAD CLOSE
DEFAULT.....	BACKFEED
+000.....	LABEL TOP
+0000.....	LEFT POSITION
DISABLED.....	REPRINT MODE
013.....	WEB SENSOR
093.....	MEDIA SENSOR
067.....	RIBBON SENSOR
000.....	TAKE LABEL
070.....	MARK SENSOR
004.....	MARK MED SENSOR
046.....	TRANS GAIN
034.....	TRANS LED
000.....	RIBBON GAIN
046.....	MARK GAIN
070.....	MARK LED
DPCSINFXM.....	MODES ENABLED
.....	MODES DISABLED
640 12/MM FULL.....	RESOLUTION
6.6.....	LINK-OS VERSION
V93.21.11ZP60752 <-	FIRMWARE
1.3.....	XML SCHEMA
7.0.....	HARDWARE ID
8176K.....	RAI
65536K.....	E: ONBOARD FLASH
NONE.....	FORMAT CONVERT
FW VERSION.....	IDLE DISPLAY
07/13/22.....	RTC DATE
12:36.....	RTC TIME
DISABLED.....	ZBI VERSION
2.1.....	ZBI STATUS
READY.....	ZBI STATUS
152 LABELS.....	NONRESET CNTR
152 LABELS.....	RESET CNTR1
152 LABELS.....	RESET CNTR2
1.138 IN.....	NONRESET CNTR
1.138 IN.....	RESET CNTR1
1.138 IN.....	RESET CNTR2
2.891 CM.....	NONRESET CNTR
2.891 CM.....	RESET CNTR1
2.891 CM.....	RESET CNTR2
002 WIRED.....	SLOT 1
0.....	MASS STORAGE COUNT
0.....	HID COUNT
OFF.....	USB HOST LOCK OUT
FIRMWARE IN THIS PRINTER IS COPYRIGHTED	

Network Configuration	
Zebra Technologies ZTC ZD611-300dpi ZPL DEJ214900469	
Wireless.....	PRIMARY NETWORK
PrintServer.....	LOAD LAN FROM?
WIRELESS.....	ACTIVE PRINTSRVR
Wired	
DHCP.....	IP PROTOCOL
000.000.000.000.....	IP ADDRESS
000.000.000.000.....	SUBNET
000.000.000.000.....	GATEWAY
000.000.000.000.....	WINS SERVER IP
YES.....	TIMEOUT CHECKING
300.....	TIMEOUT VALUE
000.....	ARP INTERVAL
9100.....	BASE RAW PORT
9200.....	JSON CONFIG PORT
Wireless*	
ALL.....	IP PROTOCOL
172.029.001.033.....	IP ADDRESS
255.255.255.000.....	SUBNET
172.029.001.001.....	GATEWAY
000.000.000.000.....	WINS SERVER IP
YES.....	TIMEOUT CHECKING
300.....	TIMEOUT VALUE
000.....	ARP INTERVAL
9100.....	BASE RAW PORT
9200.....	JSON CONFIG PORT
INSERTED.....	CARD INSERTED
02dFH.....	CARD MFG ID
9134H.....	CARD PRODUCT ID
48:a4:93:a0:b1:30.....	MAC ADDRESS
YES.....	DRIVER INSTALLED
INFRASTRUCTURE.....	OPERATING MODE
3811.....	ESSID
135.0.....	CURRENT TX RATE
WPA PSK.....	WLAN SECURITY
000.....	POWER SIGNAL
LONG.....	PREAMBLE
YES.....	ASSOCIATED
ON.....	PULSE ENABLED
15.....	PULSE RATE
OFF.....	INTL MODE
USA/CANADA.....	REGION CODE
USA/CANADA.....	COUNTRY CODE
0x7FFFFFFF.....	CHANNEL MASK
Bluetooth	
6.2.....	FIRMWARE
01/01/2020.....	DATE
off.....	DISCOVERABLE
5.2.....	RADIO VERSION
on.....	ENABLED
00:07:40:CC:39:A5.....	MAC ADDRESS
DEJ214900469.....	FRIENDLY NAME
no.....	CONNECTED
3.....	MIN SECURITY MODE
no.....	CONN SECURITY MODE
supported.....	IOS
FIRMWARE IN THIS PRINTER IS COPYRIGHTED	

Informe de configuración de la red de la impresora (y Bluetooth)

Para impresoras instaladas con opciones de conectividad inalámbrica o por cable, imprima un informe adicional de configuración de la impresora.

Esta información es necesaria para establecer y solucionar problemas de impresión de red Ethernet (LAN y WLAN), Bluetooth 4.2 y Bluetooth LE. La siguiente impresión se imprime con el comando ZPL ~WL.

Compatibilidad con Bluetooth para iOS

- Los dispositivos iOS tienen Bluetooth Classic 4.X (compatible con 3.0) cuando la opción de conectividad inalámbrica Wi-Fi y Bluetooth Classic está instalada en la impresora y se indica como compatible en la parte inferior del informe de configuración de Bluetooth.
- La configuración de iOS se indica en la parte inferior del informe de configuración de Bluetooth como no compatible cuando se detecta que la opción de conectividad inalámbrica no está instalada.
- Consulte [Imprimir un informe de configuración \(autoprueba CANCELAR\)](#) para ver una copia impresa de muestra del informe de configuración de red.

Restablecer los valores predeterminados de fábrica de la impresora (autoprueba PAUSA + AVANCE)

Esto restablece la configuración de la impresora a los valores predeterminados de fábrica para la configuración de la impresora fuera de red.



NOTA: La impresora tiene un botón de restablecimiento debajo de la impresora, consulte el [Botón de restablecimiento](#).

1. Apague la radio.
2. Mantenga presionados los botones **PAUSE (PAUSA) + FEED (AVANCE)** mientras enciende la impresora.
3. Continúe manteniendo presionados los botones **PAUSE (PAUSA) + FEED (AVANCE)** hasta que el indicador **STATUS (ESTADO)** sea el único indicador encendido.
4. Calibre la impresora para el medio en uso. Consulte [Calibración de medios SmartCal](#).

Restablecer los valores predeterminados de fábrica de la red (autoprueba PAUSA + CANCELAR)

Este procedimiento restablece los ajustes de configuración de red a los valores predeterminados de fábrica.

1. Apague la radio.
2. Mantenga presionados los botones **PAUSE (PAUSA) + CANCEL (CANCELAR)** mientras enciende la impresora.
3. Continúe manteniendo presionados los botones **PAUSE (PAUSA) + CANCEL (CANCELAR)** hasta que el indicador **STATUS (ESTADO)** sea el único indicador encendido.

Generar un informe de calidad de impresión (autoprueba AVANCE)

Los diferentes tipos de medios pueden requerir diferentes ajustes de oscuridad. Esta sección contiene un método simple, pero eficaz para determinar la oscuridad ideal para imprimir códigos de barras que se encuentran dentro de las especificaciones.

Cargue la impresora con medios de ancho completo.

Durante el Informe de calidad de impresión (autoprueba AVANCE), se imprime una serie de etiquetas en diferentes ajustes de oscuridad a dos velocidades de impresión diferentes. La oscuridad relativa y la velocidad de impresión se imprime en cada etiqueta. Los códigos de barras de estas etiquetas pueden tener calificación ANSI para verificar la calidad de impresión. La velocidad a la que se imprimen las etiquetas durante esta prueba de calidad de impresión depende de la densidad de puntos del cabezal de impresión.

Durante esta prueba, se imprime un conjunto de etiquetas a baja velocidad y se imprime otro conjunto a alta velocidad. El valor de oscuridad comienza con tres ajustes más bajos que el valor de oscuridad actual de la impresora (oscuridad relativa de -3) y aumenta hasta que la oscuridad sea tres ajustes más altos que el valor de oscuridad actual (oscuridad relativa de +3).

La velocidad a la que se imprimen las etiquetas durante esta prueba de calidad de impresión depende de la densidad de puntos del cabezal de impresión.

- Impresoras de 300 ppp: imprime 7 etiquetas a velocidades de impresión de 51 mm/s (2 ips) y 102 mm/s (4 ips).
 - Impresoras de 203 ppp: imprime 7 etiquetas a velocidades de impresión de 51 mm/s (2 ips) y 152 mm/s (6 ips).
1. Imprima un informe de configuración para mostrar la configuración actual de la impresora. Mantenga presionados los botones **FEED (AVANCE)** y **CANCEL (CANCELAR)** durante dos (2) segundos para imprimir el informe.
 2. Apague la radio.

- Mantenga presionado el botón **FEED (AVANCE)** mientras ajusta la alimentación de la impresora en ON (ENCENDIDO). Continúe manteniendo presionado el botón **FEED (AVANCE)** hasta que el indicador **STATUS (ESTADO)** sea el único indicador encendido.

La impresora imprime una serie de etiquetas a diferentes velocidades y ajustes de oscuridad superiores e inferiores al valor de oscuridad mostrado en el informe de configuración de la impresora.

Figura 11 Prueba de impresión de calidad de la muestra de impresión



Tabla 10 Descripciones visuales de la oscuridad

Calidad de impresión	Descripción
Demasiado oscuro	<ul style="list-style-type: none"> Las etiquetas demasiado oscuras son bastante obvias. Pueden ser legibles, pero no estar dentro de las especificaciones. El código de barras normal aumenta de tamaño. Las aberturas en caracteres alfanuméricos pequeños pueden aparecer rellenas. Los códigos de barras rotados tienen barras y espacios que se ejecutan juntos.
Ligeramente oscura	<ul style="list-style-type: none"> Las etiquetas ligeramente oscuras no son tan obvias. El código de barras normal estará dentro de las especificaciones. Los caracteres alfanuméricos pequeños estarán en negrita y podrían completarse ligeramente. Los espacios de código de barras rotados son pequeños en comparación con el código incluido en la especificación, lo que posiblemente haga que el código sea ilegible.

Tabla 10 Descripciones visuales de la oscuridad (Continued)

Calidad de impresión	Descripción
En la especificación	<p>El código de barras en la especificación solo puede confirmarse con un verificador, pero debe exhibir las siguientes características visibles.</p> <ul style="list-style-type: none"> • El código de barras normal tendrá barras completas y parejas, así como espacios claros y distintivos. • El código de barras rotado tendrá barras completas y parejas, así como espacios claros y distintivos. Aunque es posible que no parezca tan bueno como un código de barras ligeramente oscuro, el código de barras estará dentro de las especificaciones. • Tanto en estilos normales como rotados, los pequeños caracteres alfanuméricos se ven completos.
Ligeramente claro	<ul style="list-style-type: none"> • En algunos casos, las etiquetas un poco claras son las preferidas en vez de las levemente oscuras para los códigos de barras en las especificaciones. • Tanto los códigos de barras normales como los rotados estarán dentro de las especificaciones, pero es posible que no se completen caracteres alfanuméricos pequeños.
Demasiado ligero	<ul style="list-style-type: none"> • Las etiquetas demasiado claras son obvias. • Tanto los códigos de barras normales como los rotados tienen barras y espacios incompletos. • Los caracteres alfanuméricos pequeños no se pueden leer.

4. Inspeccione las etiquetas de prueba y determine cuál tiene la mejor calidad de impresión para la aplicación.
 - Si tiene un verificador de código de barras, úselo para medir barras/espacios y calcular el contraste de impresión.
 - Si no tiene un verificador de código de barras, utilice los ojos o el lector del sistema para elegir el ajuste óptimo de oscuridad según las etiquetas impresas en esta prueba automática.
5. Observe el valor relativo de oscuridad y la velocidad de impresión impresa en la etiqueta de la mejor prueba.
6. Agregue o reste el valor relativo de oscuridad del valor de oscuridad especificado en la etiqueta de configuración. El valor numérico resultante es el mejor valor de oscuridad para esa combinación de cinta/etiqueta específica y velocidad de impresión.
7. Si es necesario, cambie el valor de oscuridad actual al valor de oscuridad en la etiqueta de la mejor prueba.
8. Si es necesario, cambie la velocidad de impresión actual al valor de velocidad en la etiqueta de la mejor prueba.

Activación del modo avanzado

El modo avanzado se utiliza para acceder a varios modos de ajuste manual en la impresora. Cada modo de ajuste manual se describe en detalle en las siguientes secciones.

1. Asegúrese de que el medio esté cargado y que la alimentación de la impresora esté encendida.
2. Presione el botón **PAUSE (PAUSA)** durante dos segundos; todos los indicadores parpadearán en amarillo.
3. El indicador de **STATUS (ESTADO)** se mostrará de color amarillo fijo, lo que indica que el modo seleccionado actualmente es: Calibración manual de medios.
 - Al presionar el botón **FEED (AVANCE)**, se recorrerán todos los modos disponibles de forma secuencial.
 - Al presionar el botón **PAUSE (PAUSA)** se activará el modo seleccionado.
 - Si se presiona el botón **CANCEL (CANCELAR)**, se sale del modo avanzado.

Modo de calibración manual de medios

La calibración manual de medios realiza una serie optimizada de ajustes de sensores enfocados para medios difíciles de detectar.

Mientras se encuentra en el modo avanzado, si presiona el botón **PAUSE (PAUSA)** mientras el indicador **Status (Estado)** está iluminado en amarillo, se iniciará la calibración manual de medios.

1. El indicador **MEDIA (MEDIOS)** parpadeará en amarillo que el indicador **Pause**.
2. Abra la impresora y verifique que el sensor de medios esté en la posición central para la detección del espacio de etiquetas (de transmisión).



NOTA:

Si su medio utiliza detección marca negra o muesca, asegúrese de que el sensor de medios esté en la ubicación adecuada para ver la marca o muesca.

Si los medios están previamente impresos, ya sea en la parte frontal de la etiqueta o en la parte posterior del revestimiento, coloque el sensor de modo que esté en una posición con impresión mínima. Es posible que deba realizar la calibración manual de medios varias veces, moviendo el sensor de medios, hasta que la impresora finalice el proceso de calibración y vuelva al estado READY.

3. Quite 80 mm (3 pulgadas) de etiquetas del revestimiento.
4. Coloque el área del revestimiento sin etiqueta sobre el rodillo (unidad) de la platina con el borde delantero de la primera etiqueta bajo las guías de medios.
5. Cierre la impresora y presione el botón **PAUSE (PAUSA)** una vez.

El indicador **MEDIA (MEDIOS)** parpadeará a medida que se mida el revestimiento de medios. Cuando termine, el indicador **Pause (Pausa)** comenzará a parpadear.

6. Abra la impresora y vuelva a colocar el medio de modo que la etiqueta quede directamente sobre el sensor móvil. Cierre la impresora.
7. Presione el botón **PAUSE (PAUSA)** una vez.

La impresora alimentará y medirá varias etiquetas. Si la impresora puede determinar el tipo de medio correcto (con espacio, marca negra o muesca) y medir la longitud de los medios, la impresora volverá al estado READY; el indicador **Status (Estado)** es de color verde fijo.

Uso del ajuste manual del ancho de impresión

Utilice este procedimiento para establecer el ancho máximo de impresión sin uso de programación.



NOTA: No establezca el ancho de impresión más ancho que el ancho del medio. El rollo del cabezal de impresión y de la platina (transmisión) puede dañarse o degradar la vida útil de los componentes.

1. Presione el botón **PAUSE (PAUSA)** mientras **DATA indicator (Indicador de DATOS)** se ilumina en amarillo.
2. La impresora imprime un cuadro de 16 mm (0,63 pulgadas) y se detiene momentáneamente.
3. Luego, la impresora imprime un cuadro ligeramente más grande y vuelve a hacer una pausa.



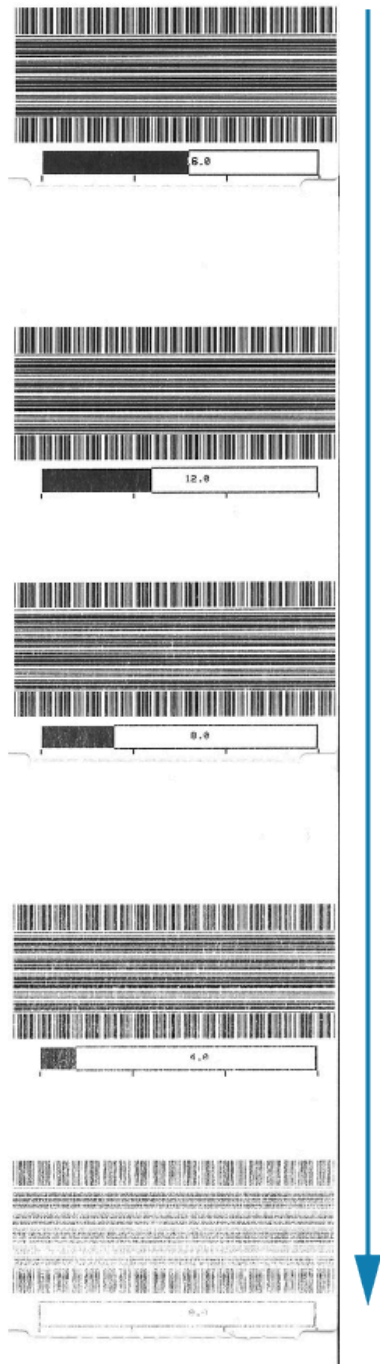
CONSEJO: Para volver a la configuración máxima del ancho de impresión, deje que la impresora continúe sin presionar el botón **FEED (AVANCE)**.

4. Cuando vea la impresora imprimir una caja que coincida con el ancho del medio, presione el botón **FEED (AVANCE)** para establecer el ancho de impresión y volver al estado READY (PREPARADO).

Ajuste de la oscuridad con la oscuridad de impresión manual

Utilice este procedimiento para ajustar la oscuridad de la impresión mediante pseudo códigos de barras sin programar.

1. Presione el botón **PAUSE (PAUSA)** hasta que el indicador **DATA (DATOS)** se ilumine en amarillo.
2. La impresora imprime un patrón de prueba que muestra el número de oscuridad actual con varios patrones de código de barras y, a continuación, pausa de forma momentánea.
3. Luego, la impresora repite el patrón con el siguiente nivel de oscuridad.
4. Cuando vea que la impresora imprime un patrón con líneas negras continuas y parejas, presione el botón **FEED (AVANCE)** para establecer el valor de oscuridad y volver a poner la impresora en el estado READY (PREPARADO).



Modos de prueba de fábrica

La impresora incluye modos de impresión diseñados solo para pruebas de fábrica.

Modo de prueba 1

Cuando se activa, la impresora comenzará a imprimir varios patrones de prueba utilizados para evaluar el rendimiento de la impresora.



NOTA: Ambos modos de prueba consumirán una cantidad considerable de medios a medida que se realizan las pruebas.

Se inicia manteniendo presionado el botón **PAUSE (PAUSA)** mientras se enciende la impresora.

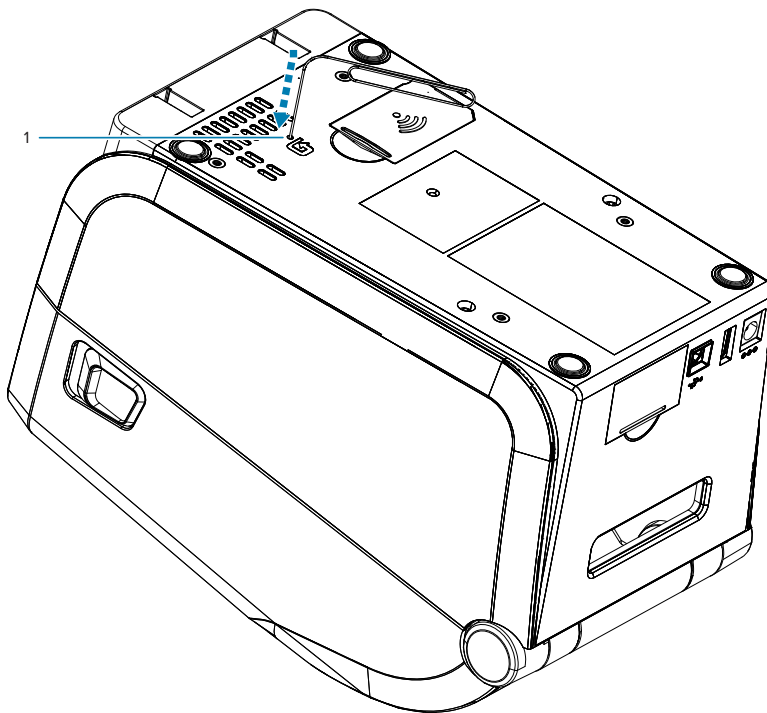
Modo de prueba 2

Se inicia manteniendo presionados los botones **PAUSE + FEED + CANCEL** durante dos segundos mientras la impresora está encendida.

Uso del botón Reset (Restablecer)

La impresora tiene un botón dedicado **Reset (Restablecer)** situado en la parte inferior de la impresora.

Presione el botón **Reset (Restablecer)** de la impresora (1) con un clip de papel o un objeto pequeño similar.



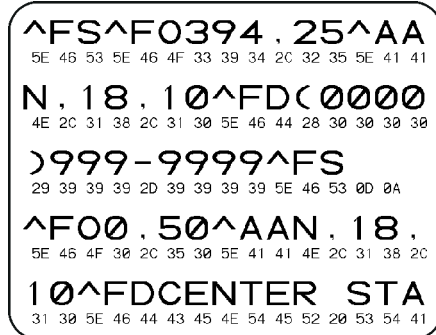
Cuando se presiona el botón, se activan los siguientes resultados según la duración de la pulsación del botón:

De 0 a 1 segundo	No hay ninguna acción
1-5 segundos	Restablecimiento de la impresora: la impresora realiza un restablecimiento a los valores de fábrica e imprimirá automáticamente una etiqueta de configuración (y una etiqueta de red, si la hubiera)
6-10 segundos	Restablecimiento de red: la impresora reduce la conexión a la red y se produce un restablecimiento de fábrica de la red. Al finalizar el restablecimiento, se imprime automáticamente una etiqueta de configuración y configuración de red.
Más de 10 segundos	Salida de la función de restablecimiento sin restablecer la impresora ni realizar cambios

Ejecución de una prueba de diagnóstico de comunicación

La prueba de diagnóstico de comunicación es una herramienta de solución de problemas para comprobar la conexión entre la impresora y la computadora host.

Cuando la impresora está en modo de diagnóstico, imprime todos los datos recibidos de la computadora host como caracteres ASCII rectos con los valores hexadecimales debajo del texto ASCII. La impresora imprime todos los caracteres recibidos, incluidos los códigos de control como CR (retorno de carro).



1. Asegúrese de que el medio esté cargado y que la alimentación de la impresora esté encendida.
2. Establezca el ancho de impresión igual o menor que el ancho de la etiqueta que se utiliza para la prueba.
3. Mantenga presionado **Pause (Pausa) + FEED (AVANCE)** durante dos segundos. Cuando está activo, el indicador **STATUS (Estado)** alterna entre verde y amarillo.

La impresora entra en el modo de diagnóstico e imprime los datos recibidos del equipo host en una etiqueta de prueba.

4. Revise la etiqueta de prueba para ver si hay códigos de error. Si hay errores, compruebe que los parámetros de comunicación sean correctos.

Los errores se muestran en la etiqueta de prueba de la siguiente manera:

- FE indica un error de encuadre.
- OE indica un error de desbordamiento.
- PE indica un error de paridad.
- NE indica ruido.

Mantenga presionado **Pause (Pausa) + FEED (AVANCE)** durante dos segundos o apague la impresora (O) y luego vuelva a encenderla para salir de esta autoprueba y volver al funcionamiento normal.

Informe del perfil del sensor

Utilice este informe para identificar la ubicación del sensor y los problemas de detección.

Identificación de los elementos del perfil del sensor

Utilice la imagen del perfil del sensor (que se extenderá por varias etiquetas) para solucionar las siguientes situaciones:

- La impresora experimenta dificultades para determinar espacios (web) entre etiquetas.
- La impresora identifica incorrectamente las áreas impresas de forma previa en una etiqueta como espacios (web).

Uso de los botones de la interfaz de usuario	<ol style="list-style-type: none"> 1. Apague la radio. 2. Mantenga presionados FEED (AVANCE) + CANCEL (CANCELAR) mientras enciende la impresora. 3. Mantenga presionados FEED (AVANCE) + CANCEL (CANCELAR) hasta que el indicador STATUS (ESTADO) sea el único indicador encendido.
Uso de ZPL	Envíe el comando ~JG a la impresora. Consulte la Guía de programación de Zebra para obtener más información sobre este comando.

Compare los resultados con los ejemplos que se muestran en esta sección. Si se debe ajustar la sensibilidad de los sensores, calibre la impresora (consulte [Calibración manual de medios](#)).

- La línea etiquetada MEDIA (1) en el perfil del sensor indica las lecturas del sensor de medios.
- La configuración del umbral del sensor de medios se indica mediante la WEB (2).
- El umbral de salida de medios se indica mediante la SALIDA (3).
- Los picos ascendentes (4) indican espacios entre etiquetas (la red/brecha).
- Las líneas entre los picos (5) indican dónde se encuentran las etiquetas.
- La línea numerada en la parte superior (6) proporciona la medición en puntos desde el inicio de la impresión.

Si compara la impresión del perfil del sensor con la longitud de los medios, los picos deben estar a la misma distancia que los espacios en los medios. Si las distancias no son iguales, es posible que la impresora tenga dificultades para determinar dónde se encuentran los espacios.

Figura 12 Perfil del sensor (medios de espacio/web)

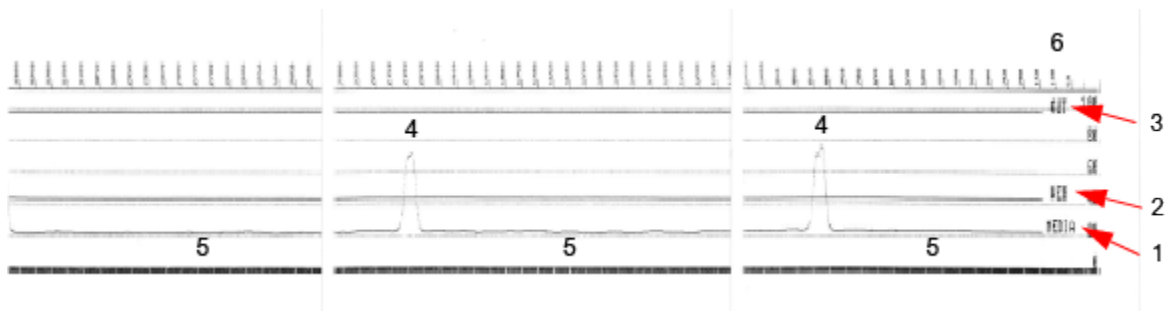
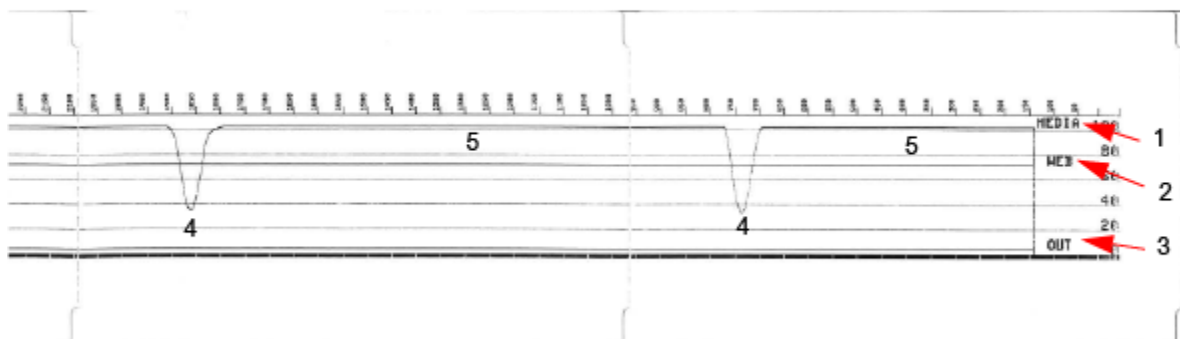


Figura 13 Perfil del sensor (marca negra, medios de etiquetas)



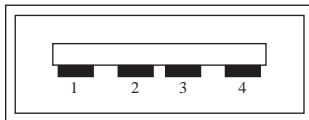
Interfaz de bus serie universal (USB)

En esta sección, se explica el cableado del conector USB para los estilos USB A y B que utiliza la impresora.



IMPORTANTE: Cuando se utilizan cables de terceros, la impresora requiere cables USB o el embalaje de cables que lleva la marca USB certificada a fin de garantizar el cumplimiento del USB 2.0.

Figura 14 USB A



Cableado: conector USB con estilo para conectar a la impresora o al dispositivo

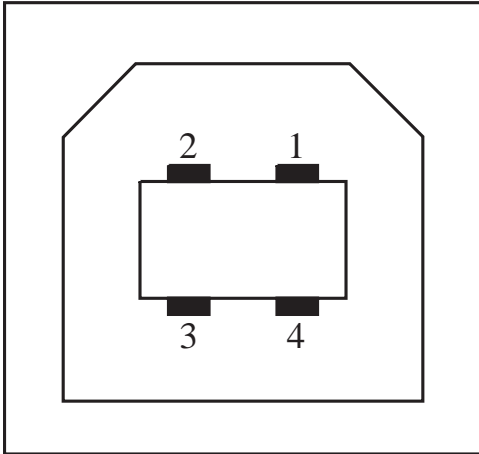
Pin 1: Vbus (+5 VCC).

Pin 2: D (señal de datos, lado negativo)

Pin 3: D+ (señal de datos, lado positivo)

Pin 4: cubierta (cable de protección/drenaje)

Figura 15 USB B



Cableado: conector USB con estilo para conectar B la impresora o al dispositivo

Pin 1: Vbus (no conectado)

Pin 2: D (señal de datos, lado negativo)

Pin 3: D+ (señal de datos, lado positivo)

Pin 4: cubierta (blindaje/cable de drenaje) cubierta



IMPORTANTE: La fuente de alimentación de +5 VCC del host USB se comparte con la alimentación del fantoma del puerto serial. Se limita a 0,5 mA por especificación USB y con limitación de corriente integrada. La corriente máxima disponible en el puerto serie y el puerto USB no superarán un total de 0,75 amperios.

Consulte también

usb.org

Interfaz de puerto serie

En esta sección, se explica el cableado del conector USB de detección automática DTE y DCE de Zebra para la interfaz RS-232 de 9 clavijas.

Tabla 11 Interfaz RS-232 de 9 clavijas

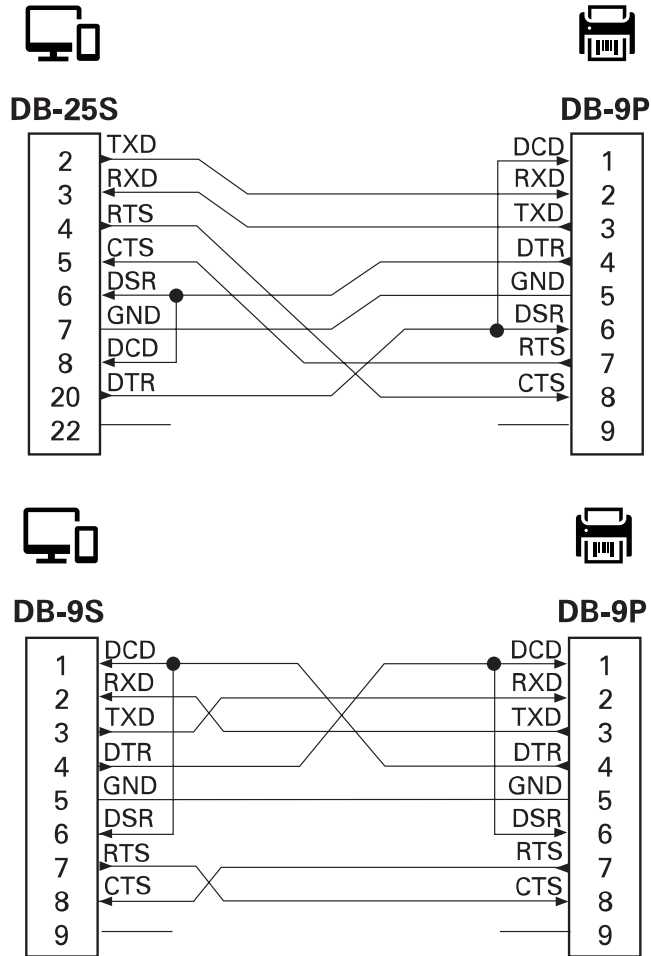
Pin	DTE	DCE	Descripción (DTE)
1	—	5 V	No se utiliza
2	RXD	TXD	Entrada RXD (recibir datos) a la impresora
3	TXD	RXD	Salida TXD (transmisión de datos) de la impresora
4	DTR	DSR	Salida DTR (terminal de datos listo) de la impresora: controla cuándo el host puede enviar datos
5	GND	GND	Conexión a tierra del circuito
6	DSR	DTR	Entrada DSR (conjunto de datos listo) a la impresora
7	RTS	CTS	RTS (solicitud para enviar) la salida de la impresora: siempre está en estado ACTIVE cuando la impresora está encendida
8	CTS	RTS	CTS (borrar para enviar): no utilizado por la impresora
	5 V	—	+5 V en 0,75 A: corriente limitada del circuito FET



IMPORTANTE: La corriente máxima disponible en el puerto serie, el puerto USB o ambos no superará un total de 0,75 amperios.

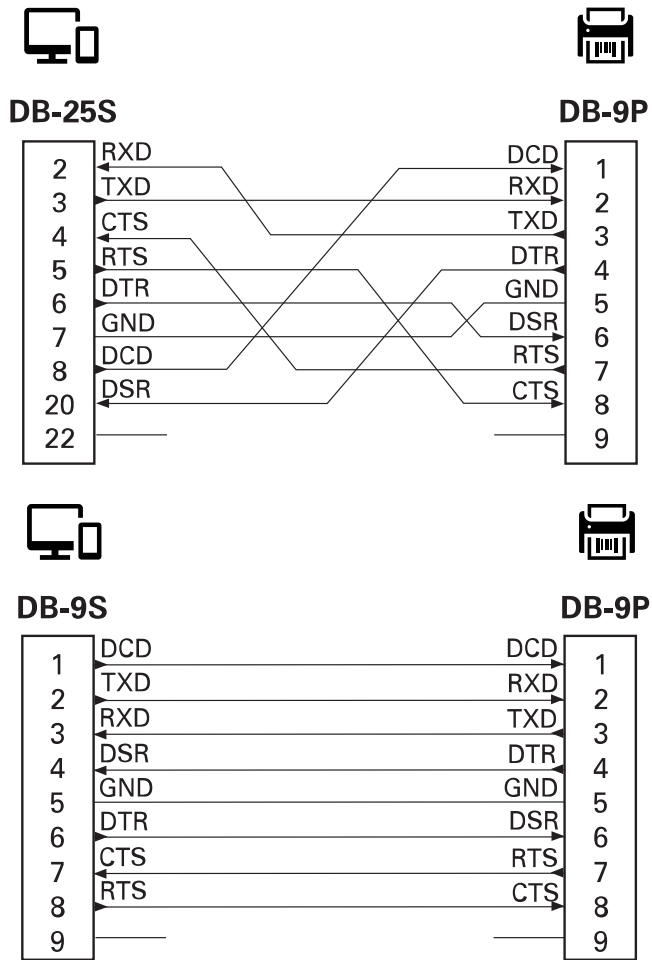
Cuando se selecciona la conexión XON/XOFF en el controlador de la impresora, el flujo de datos se controla mediante los códigos de control ASCII DC1 (XON) y DC3 (XOFF). El cable de control DTR no tendrá efecto.

Figura 16 Conectar la impresora a un dispositivo DTE



Interconectar a dispositivos DTE: la impresora está configurada como equipo de terminal de datos (DTE). Para conectar la impresora a otros dispositivos DTE (como el puerto serie de una computadora personal), utilice un cable de módem nulo RS-232 (cruzado).

Figura 17 Conectar la impresora a un dispositivo DCE



Interconectar a dispositivos DCE: cuando la impresora está conectada a través de su interfaz RS-232 al equipo de comunicación de datos (DCE, por sus siglas en inglés), como un módem, se debe utilizar un cable de interfaz STANDARD RS-232 (directo).

Tipos de medios térmicos

La impresora puede utilizar una amplia variedad de medios de impresión térmica; que se describen aquí.



IMPORTANTE: Para obtener una calidad de impresión óptima y un rendimiento adecuado de la impresora en toda nuestra línea de productos, Zebra recomienda encarecidamente el uso de suministros certificados de Zebra como parte de la solución total. Se diseñó una amplia gama de papel, polipropileno, poliéster y vinilo específicamente para mejorar las capacidades de impresión de la impresora y evitar el desgaste prematuro del cabezal de impresión.

Las impresoras de la serie ZD utilizan calor y presión para exponer medios térmicos directos o fundir y transferir tinta a los medios.

La impresora puede utilizar los siguientes diversos tipos de medios:

- Medios estándares: la mayoría de los medios estándares (no continuos) utilizan un adhesivo en la parte posterior que pega etiquetas individuales o una longitud continua de etiquetas en un revestimiento.
- Medios de rollo continuo: la mayoría de los medios de rollo continuo son medios térmicos directos (similares al papel de FAX) y se utilizan para impresión en estilo de recibo o boleto.
- Tags: los tags suelen estar hechos de papel pesado de hasta 0,19 mm (0,0075 pulgada) de grosor. El material de tags no tiene adhesivo ni revestimiento, y en general está perforado entre tags.
- Papel plegado en abanico: medios no continuos que vienen plegados en una pila rectangular. Los medios plegados en abanico son medios con espacio o muesca o marca negra.

Determinar los tipos de medios térmicos

Los medios de transferencia térmica requieren una cinta para la impresión, mientras que los medios térmicos directos no lo necesitan. Para determinar si la cinta debe utilizarse con un medio en particular, realice una prueba de rayado de medios.

Para hacer una prueba de rayado de medios, siga estos pasos:

1. Raye la superficie de impresión de los medios con una uña o la tapa de un lápiz. Presione con firmeza y rapidez mientras lo arrastra a través de la superficie de los medios. Los medios térmicos directos se tratan de manera química para imprimir (exponer) cuando se les aplica calor. Este método de prueba utiliza calor por fricción para exponer los medios.
2. ¿Apareció una marca negra en el medio?

Tabla 12 Resultados de la prueba de rayado de medios

Si una marca negra...	Entonces, el medio es...
Aparece en el medio	Térmico directo. No se requiere cinta.
No aparece en el medio	Transferencia térmica. Se requiere una cinta.

Especificaciones generales de medios e impresión

La impresora tiene una amplia gama de variaciones en el manejo de medios e impresión. Aquí se especifica la gama de soporte básico de medios.

- Térmica directa: ancho máx. del medio: 108 mm (4,25 in)
- Transferencia térmica: ancho máx. del medio: 118 mm (4,65 in)
- Todas las impresoras: ancho mín. del medio: 15 mm (0,585 in)
- Longitud del medio:
 - 990 mm (39 pulgadas) máx.
 - 6,35 mm (0,25 pulgadas) mín.: desprender o etiqueta
 - 12,7 mm (0,50 pulgadas) mín.: sacar
 - 25,4 mm (1,0 pulgadas) mín.: cortador
- Espesor del medio:
 - 0,06 mm (0,0024 pulgada) mín.: todos los requisitos
 - 0,1905 mm (0,0075 pulgada) máx.: todos los requisitos
- Diámetro externo del rollo de medios máx.: 127 mm (5,0 pulgadas)
- Diámetro interno del núcleo del rollo de medios:
 - Diámetro interno de 12,7 mm (0,5 pulgada) : configuración de rollo estándar
 - Diámetro interno de 25,4 mm (1 pulgada) : configuración de rollo estándar
 - Diámetro interno de 38,1 mm (1,5 pulgadas) : con adaptador de rollo de medios opcional
 - Diámetro interno de 50,8 mm (2,0 pulgadas) : con adaptador de rollo de medios opcional
 - Diámetro interno de 76,2 mm (3,0 pulgadas) : con adaptador de rollo de medios opcional
- Rollos de cinta: 74 metros
 - Longitud de la cinta: 74 m (243 pies)
 - Ancho máximo de la cinta: 110 mm (4,33 pulgadas)
 - Ancho mín. de la cinta: 33 mm (1,3 pulgadas)
 - Diámetro interno del núcleo de cinta : 12,7 mm (0,5 pulgada)
 - Materiales de transferencia de cera, cera-resina y resina
- Tamaño de punto:
 - 203 ppp: 0,125 mm (0,0049 pulgada)
 - 300 ppp: 0,085 mm (0,0033 pulgada)

- Módulo de código de barras x-dim:
 - 203 ppp: De 0,005 a 0,050 pulgada
 - 300 ppp: De 0,00327 a 0,03267 pulgadas

Dispensador de etiquetas (despegar)

La impresora admite una opción de dispensación de etiqueta instalada en el campo con un sensor de etiquetas tomadas para el procesamiento por lotes de etiquetas.

- Espesor del papel:
 - Mín.: 0,06 mm (0,0024 pulgada)
 - Máx.: 0,1905 mm (0,0075 pulgada)
- Ancho del medio:
 - Mín.: 15 mm (0,585 pulgada)
 - Impresoras de transferencia térmica máx.: 118 mm (4,65 pulgadas)
 - Impresoras térmicas directas máx.: 108 mm (4,25 pulgadas)
- Longitud de la etiqueta:
 - Máx. de todas las impresoras (teórico): 990 mm (39 pulgadas)
 - Máx. de impresoras de transferencia térmica (probado): 279,4 mm (11 pulgada)
 - Máx. de impresoras térmicas directas (probado): 330 mm (13 pulgadas).
 - Mín. todas las impresoras: 12,7 mm (0,5 pulgadas)

Cortador (de medios) estándar

La impresora es compatible con una opción de cortador de medios instalada en el campo para cortar el ancho completo de revestimiento de etiquetas, identificadores o el medio de recepción.

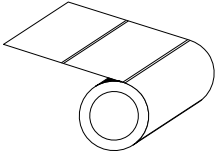
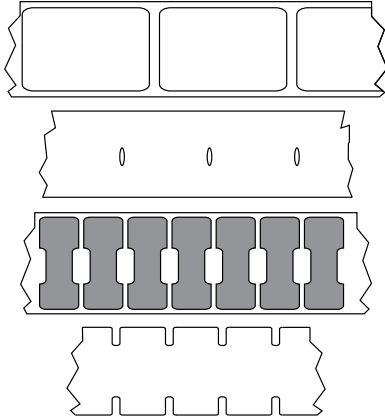
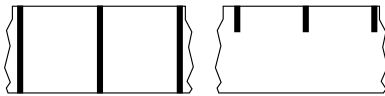

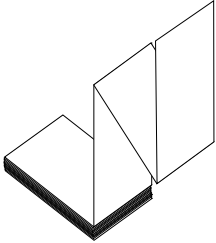
- Un cortador de trabajo moderado para cortar el revestimiento de etiquetas y los medios de identificadores ligeros (LINER/TAG). No corte etiquetas, adhesivos ni circuitos integrados.
- Espesor del papel:
 - Mín.: 0,06 mm (0,0024 pulgada)
 - Máx.: 0,1905 mm (0,0075 pulgada)
- Ancho de corte:
 - Mín.: 15 mm (0,585 pulgada)
 - Impresoras de transferencia térmica máx.: 118 mm (4,65 pulgadas)
- Distancia mínima entre cortes (longitud de la etiqueta): 25,4 mm (1 pulgada)
 - Cortar medios de menor longitud entre los cortes puede causar errores en el cortador o que este se atasque.



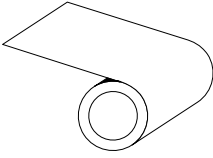
NOTA: Por diseño, el cortador se limpia de forma automática y no requiere mantenimiento preventivo del mecanismo interno del cortador.

Diversos tipos de medios de rollo y plegado en abanico

En la siguiente tabla se presenta ayuda para identificar qué tipo de medios utilizar para imprimir etiquetas.

Tipo de medio	Cómo se ve	Descripción general
Medios de rollo no continuo		<p>Las etiquetas tienen una parte posterior adhesiva que las pega a un revestimiento.</p> <p>Los tags (o boletos) están separados por perforaciones.</p> <p>Se realiza un seguimiento de las etiquetas o tags individuales y se controla la posición mediante uno o más de los siguientes métodos:</p> <ul style="list-style-type: none"> Los medios de rollos (web) separan las etiquetas por espacios, agujeros o muescas. <div data-bbox="852 548 1235 961">  </div> Los medios Blackmark o Blackline utilizan marcas negras previamente impresas en la parte posterior de los medios para indicar separaciones de etiquetas. Los medios perforados tienen perforaciones que permiten separar con facilidad las etiquetas o tags entre sí, además de colocar marcas de control, muescas o espacios en las etiquetas. <div data-bbox="852 1213 1235 1308">  </div> Los medios perforados tienen perforaciones que permiten separar con facilidad las etiquetas o tags entre sí, además de colocar marcas de control, muescas o espacios en las etiquetas. <div data-bbox="852 1465 1235 1566">  </div>
Medios de plegados en abanico no continuos		<p>Los medios plegados en abanico están plegados en un patrón de zigzag. Los medios plegados en abanico pueden tener las mismas separaciones de etiquetas que los medios de rodillos no continuos. Las separaciones caerían sobre o cerca de los pliegues.</p> <p>Este tipo de medios utiliza marcas negras o muescas para realizar un seguimiento del posicionamiento del formato de los medios.</p>

Tipos de medios térmicos

Tipo de medio	Cómo se ve	Descripción general
Medios de rolo continuo	 Una línea simple que representa un rollo de medio térmico continuo. El rollo está enrollado en un eje central, y una parte del medio se desenrolla hacia la izquierda, formando un ángulo con el eje.	<p>Los medios de rolo continuo no tienen espacios, usualmente orificios, muescas, ni marcas negras para indicar separaciones en la etiqueta. Esto permite que la imagen se imprima en cualquier parte de la etiqueta. Se puede utilizar un cortador para separar las etiquetas individuales.</p> <p>Utilice el sensor (de espacios) de transmisión con medios continuos para que la impresora pueda detectar cuando se agota el medio.</p>

ZD611R Dimensiones de la impresora

Esta sección proporciona las dimensiones de la impresora externa para la impresora y muchos de los accesorios disponibles para la ZD611R.

Dimensiones de la impresora de transferencia térmica ZD611R

En esta sección, se proporcionan dimensiones externas para la impresora y la impresora con accesorios u opciones comunes instalados.

Figura 18 Impresora estándar ZD611R

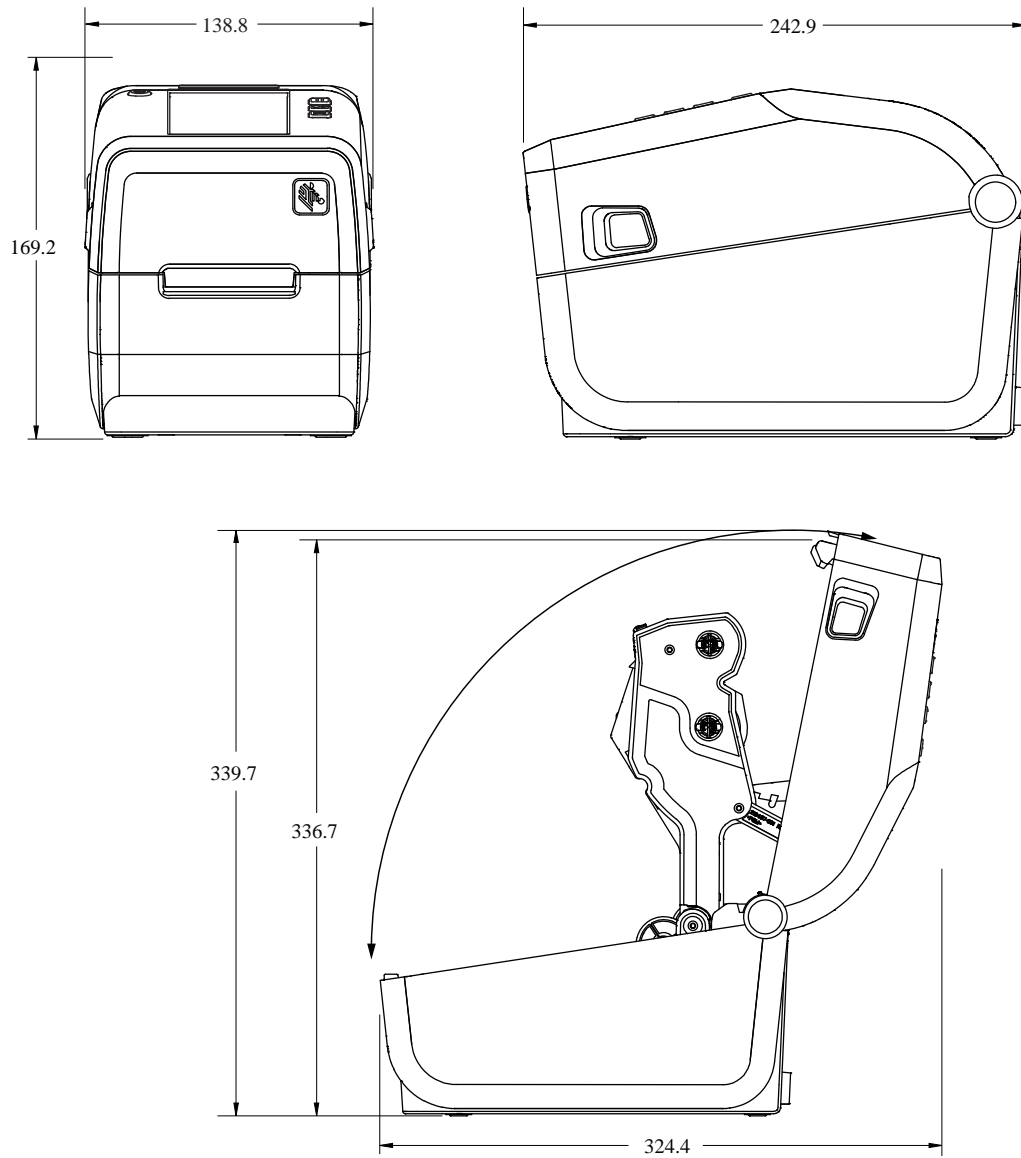


Figura 19 Impresora con opción de cortador de medios ZD611R

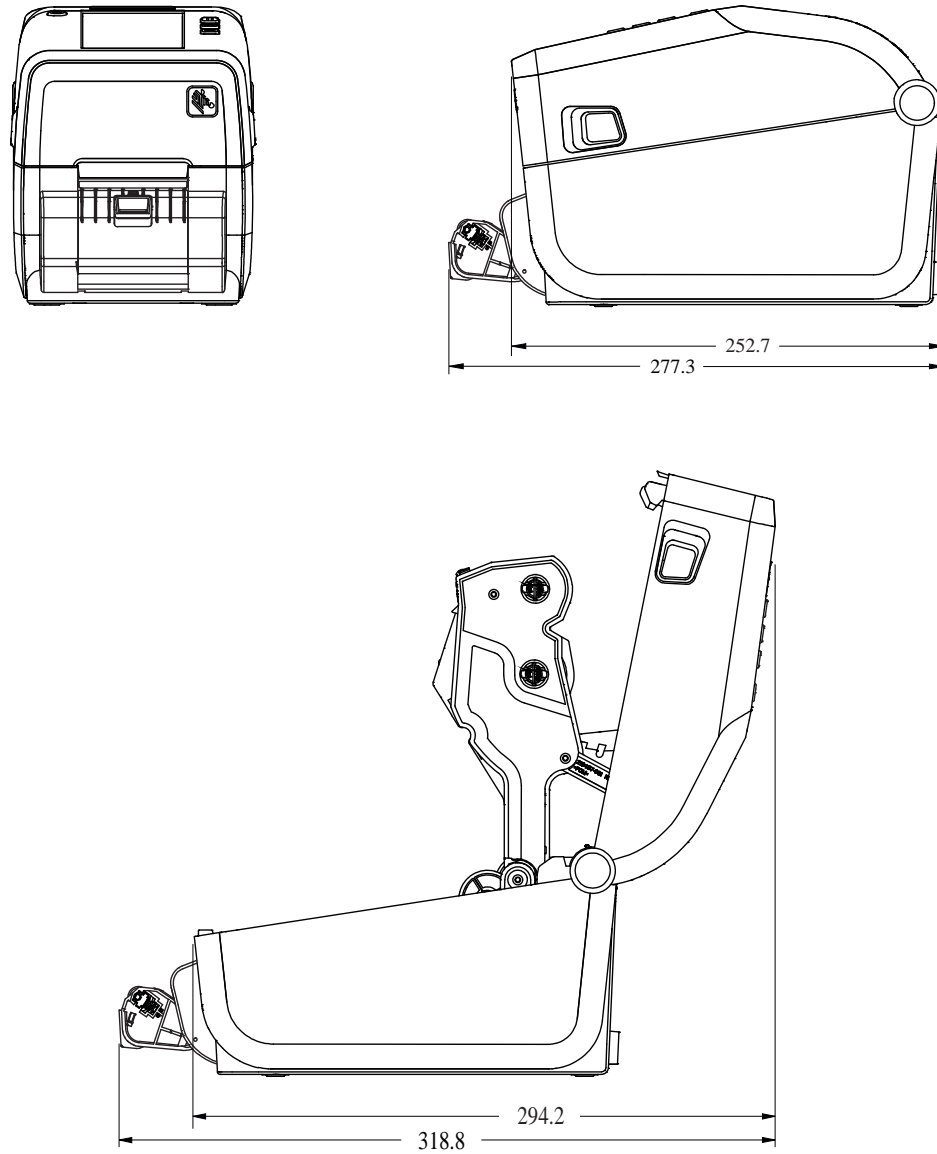


Figura 20 Impresora con opción de base de alimentación conectada ZD611R

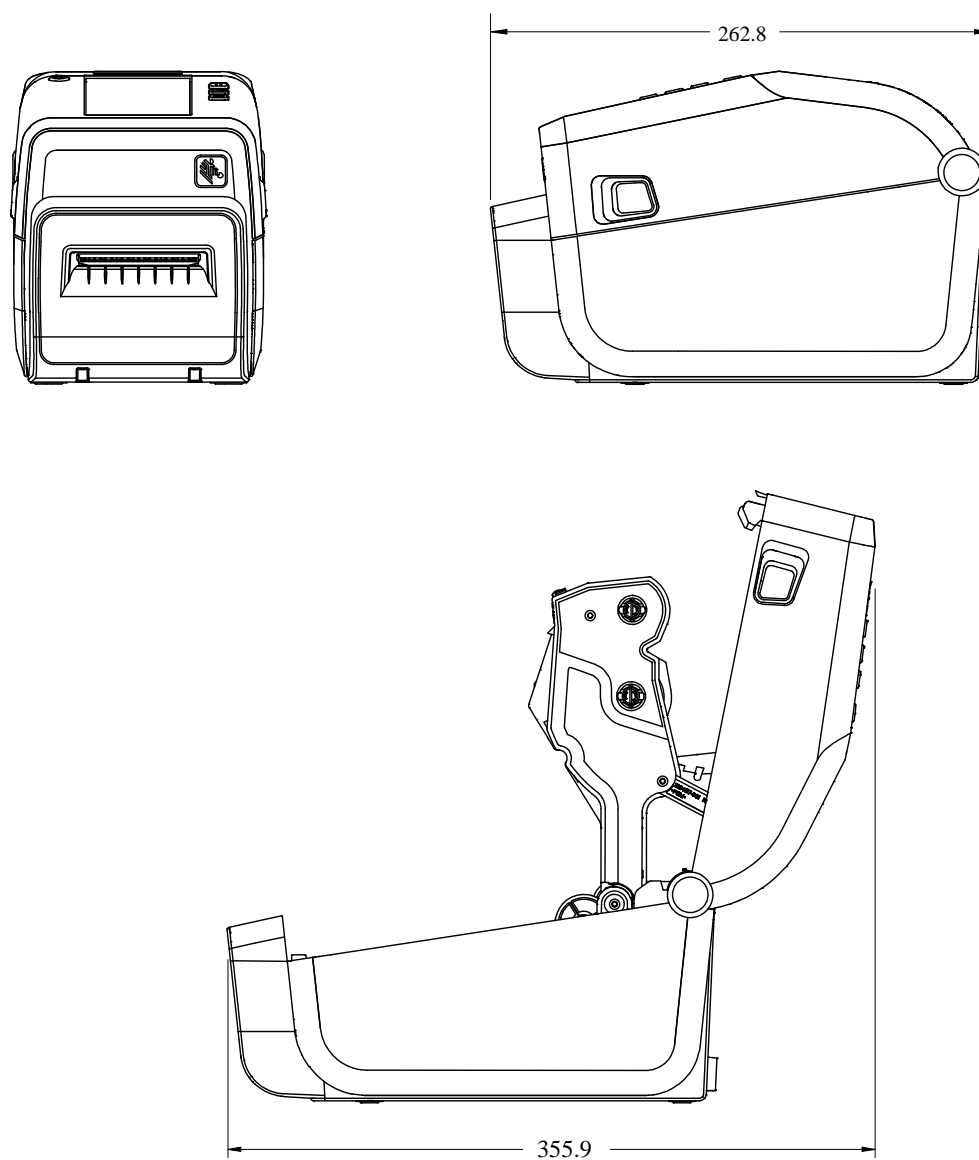


Figura 21 Impresora abierta con opción de base de alimentación conectada ZD611R

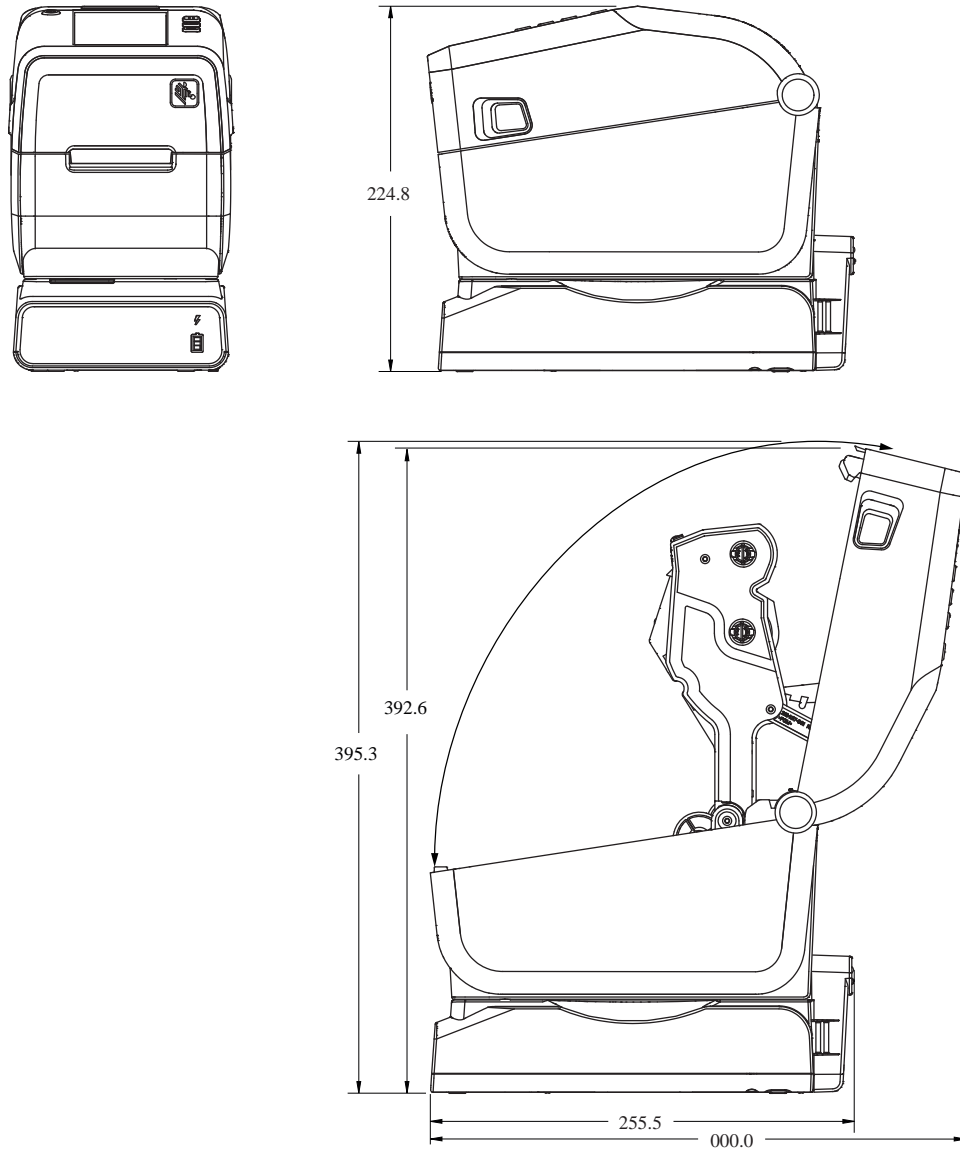
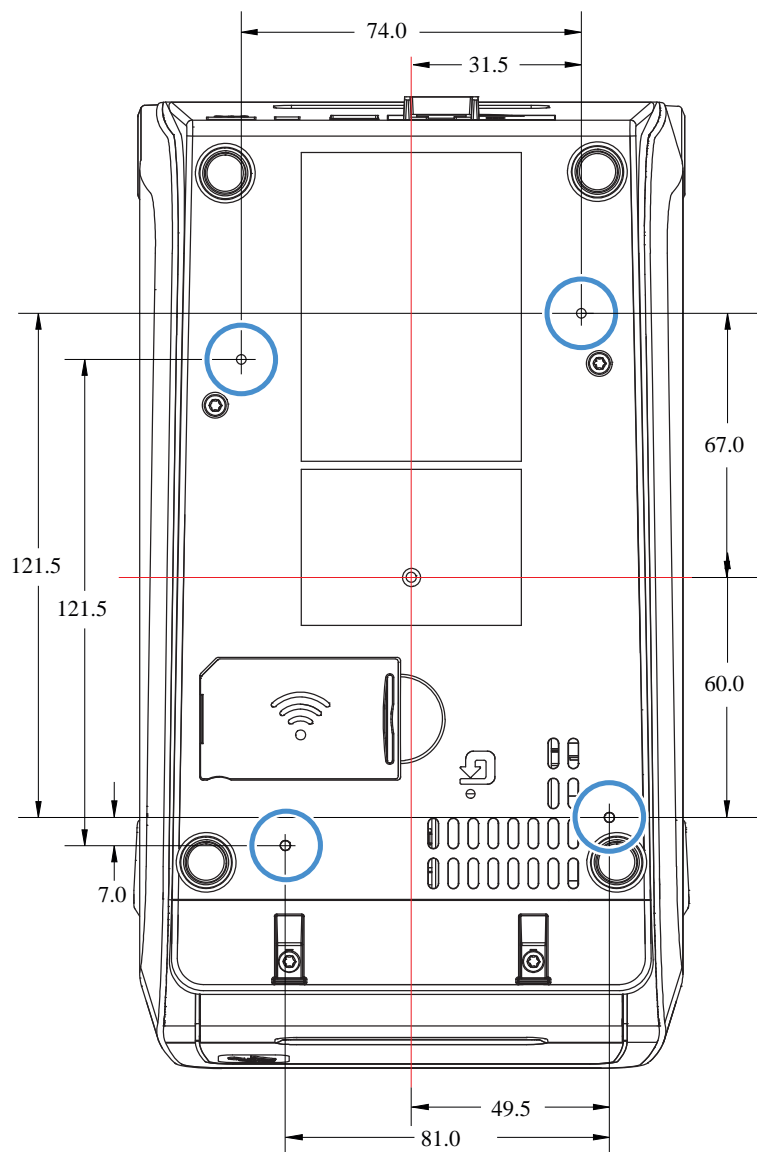


Figura 22 Montaje estándar ZD611R



IMPORTANTE: Utilice tornillos de formación de roscas M3 para montar la impresora. La profundidad máxima del orificio es de 8,5 mm.

Configuración de ZPL

En esta sección, se proporciona una descripción general de la administración de la configuración de la impresora, el informe de estado de configuración y las impresiones de impresora y memoria.

Administrar la configuración de la impresora ZPL

Esto describe cómo se guardan y actualizan la configuración.

La impresora ZPL está diseñada para permitirle cambiar la configuración de la impresora de manera dinámica a fin de obtener una primera etiqueta rápida a partir de la impresión. Los parámetros de la impresora que son persistentes se conservarán para el formato futuro. Estos ajustes permanecerán vigentes hasta que se modifiquen mediante los comandos posteriores, la impresora se restablezca, se apague y encienda el sistema o cuando restaure un parámetro que tenga un valor predeterminado de fábrica restableciendo la impresora a los valores predeterminados de fábrica. El comando de actualización de configuración de ZPL (^J \bar{U}) guarda y restablece la configuración de la impresora para inicializar (o volver a inicializar) la impresora con configuraciones preconfiguradas.

- Para mantener la configuración después de un ciclo de apagado y encendido o el restablecimiento de la impresora, se puede enviar un ^J \bar{U} S a la impresora para guardar todos los ajustes actuales persistentes.
- Los valores se recuperan con un comando ^J \bar{U} R para restaurar los últimos valores guardados en la impresora.

ZPL almacena todos los parámetros a la vez con un solo comando previamente mencionado. El lenguaje de programación de EPL heredado (compatible con esta impresora) cambia y guarda los comandos individuales de forma inmediata. La mayoría de los parámetros de la impresora se comparten entre ZPL y EPL. Por ejemplo, cambiar la configuración de velocidad con EPL también cambiará la velocidad establecida para las operaciones de ZPL. La configuración modificada de EPL se conservará incluso después de un ciclo de encendido o reinicio emitido por cualquiera de los dos idiomas de la impresora.

Un informe de configuración de la impresora está disponible para ayudar al desarrollador. El informe de configuración enumera los parámetros operativos, la configuración del sensor y el estado de la impresora. La herramienta de configuración de Zebra y el controlador de Windows ZebraDesigner también imprimen este informe y otros informes de la impresora que sirven de ayuda para administrar la impresora.

Consulte también

[Acceda al informe de configuración mediante el procedimiento Probar impresión con el informe de configuración.](#)

Formato de archivo de configuración de impresión de ZPL

La impresora se actualiza fácilmente mediante un archivo de configuración de programación de ZPL.

La administración de varias impresoras se puede realizar mediante la creación de un archivo de programación de configuración de impresora. El archivo de configuración se envía o carga automáticamente desde un dispositivo de memoria USB preparado. Estos se pueden utilizar para clonar la configuración de una impresora. En la figura se muestra la estructura básica de un archivo de configuración de programación de ZPL.

Tabla 13 Administración de impresoras y estructura de programación de formato

Comando	Descripción
^XA	Iniciar comando de formato
Ponga sus comandos aquí	Los comandos de formato se ordenan de manera sensible <ul style="list-style-type: none"> • Configuración general de impresión y comandos • Manejo y comportamientos de medios • Tamaño y posición de impresión de medios Comando ^JUS para guardar la configuración
^XZ	Finalizar comando de formato

Consulte la guía del programador de ZPL y la referencia cruzada de Configuración de comandos para crear un archivo de programación.

La herramienta de configuración de Zebra (ZSU) se puede utilizar para enviar archivos de programación a la impresora. El Bloc de notas de Windows (editor de texto) se puede utilizar para crear archivos de programación.

Consulte también

[Para obtener más información, consulte la guía de programación de ZPL.](#)

Ajustes de configuración de la referencia cruzada de comandos

Utilice el Informe de configuración de la impresora a fin de obtener indicaciones para realizar cambios en los comportamientos de la impresora y los comandos de programación asociados de ZPL o SGD.

El Informe de configuración de la impresora proporciona una lista de la mayoría de los ajustes de configuración que se pueden configurar mediante comandos ZPL o SGD. Algunos valores de sensores en el medio del informe (1) se utilizan principalmente para fines de servicio.

Referencia cruzada de leyendas de informes de configuración y comandos de ZPL

Comando	Nombre del listado	Descripción
~SD	OSCURIDAD	Predeterminado: 10.0
—	INTERRUPTOR DE OSCURIDAD	BAJO (predeterminado), MEDIO o ALTO
^PR	VELOCIDAD DE IMPRESIÓN	Predeterminado: 152,4 mm/s / 6 IPS (máx.) 203 ppp 101,6 mm/s / 4 IPS (máx.) 300 ppp

Configuración de ZPL

Comando	Nombre del listado	Descripción
~TA	CORTE	Predeterminado: +000
^MN	TIPO DE MEDIO	Predeterminado: ESPACIO/MUESCA
	SELECCIÓN DE SENSOR	Predeterminado: AUTOMÁTICO (^MNA: detección automática)
^MT	MÉTODO DE IMPRESIÓN	TERMOTRANSMISOR O TÉRMICA DIRECTA
^PW	ANCHO DE IMPRESIÓN	Predeterminado: 448 (puntos por 203 dpi) o 640 (puntos por 300 dpi)
^LL	LONGITUD DE LA ETIQUETA	Predeterminado: 1225 (puntos) (se actualizan dinámicamente durante la impresión)
^ML	LONGITUD MÁXIMA	Predeterminado: 419,1 mm (16,50 in.)
—	COMUNICACIÓN DE USB	Estado de conexión: Conectado / no conectado
^SCa	BAUD	Predeterminado: 9600
^SC , b	BITS DE DATOS	Predeterminado: BITS 8
^SC , , c	PARIDAD	Predeterminado: NONE
^SC , , , e	PROTOCOLO DE CONEXIÓN DEL HOST	Predeterminado: AUTOMÁTICO ^SC , , ,
^SC , , , , f	PROTOCOLO	Predeterminado: NONE
— SGD —**	COMUNICACIONES	Predeterminado: MODO NORMAL
	COMUNICACIÓN PUERTO SERIE ASOCIACIÓN	Predeterminado: AUTO
^CT / ~CT	CONTROL DE CARACTERES	Predeterminado: <~> 7EH
^CC / ~CC	COMANDO DE CARACTERES	Predeterminado: ^> 5EH
^CD / ~CD	DELIM./CHAR	Predeterminado: < , > 2CH
^SZ	MODO ZPL	Predeterminado: ZPL II
— SGD —**	ANULACIÓN DE COMANDO	Predeterminado: INACTIVO
^MFa	ENCENDIDO DE MEDIOS	Predeterminado: SIN MOVIMIENTO
^MF , b	CABEZAL CERRADO	Predeterminado: AVANCE
~JS	RETROAVANCE	Predeterminado: PREDETERMINADO
^LT	ETIQUETA DE LA PARTE SUPERIOR	Predeterminado: +000
^LS	POSICIÓN IZQUIERDA	Predeterminado: +0000
~JD / ~JE	HEXDUMP	Predeterminado: n.º (~JE)
	Predeterminado: DISABLED	Predeterminado: DISABLED

A partir de este punto en el listado de recepción de configuración, la impresión muestra los valores y la configuración del sensor a fin de solucionar problemas del funcionamiento del sensor y de los medios. Por lo general, el soporte técnico de Zebra los utiliza para diagnosticar problemas de la impresora.

** : No es compatible con un comando ZPL, utiliza el comando Set Get Do en el manual ZPL. Consulte `device.command_override.xxxx` en el manual del programador de ZPL.

Configuración de ZPL

Los ajustes de configuración que se indican aquí se reanudan después del valor del sensor ETIQUETA DE ENTRADA. Estos listados contienen características de la impresora que rara vez han cambiado de predeterminadas o que proporcionan información sobre el estado.

Comando	Nombre del listado	Descripción
^MP	MODOS ACTIVADOS	Predeterminado: CWF (consulte el comando ^MP)
	MODOS DESACTIVADOS	Predeterminado: (nada establecido)
^JM	RESOLUCIÓN	Predeterminado: 448 8/mm (203 dpi); 640 12/mm (300 dpi)
—	FIRMWARE	Enumera la versión de firmware de ZPL
—	ESQUEMA XML	1.3
—	ID DE HARDWARE	Enumera la versión del bloque de arranque del firmware
	VERSIÓN LINK-OS	
—	CONFIGURACIÓN	PERSONALIZADO (después del primer uso)
—	RAM	2104k..... R:
—	FLASH INCORPORADO	6144k.....E:
^MU	CONVERSIÓN DE FORMATO	NONE
	FECHA DE RTC	Fecha que se muestra
	TIEMPO DE RTC	Hora de visualización
^JI / ~JI	ZBI	DESACTIVADO (requiere clave para la activación)
—	VERSIÓN DE ZBI	2.1 (se muestra si está instalado)
—	ESTADO DE ZBI	LISTO
^JH ^MA ~RO	ÚLTIMA LIMPIEZA	X,XXX IN
	USO DE LA CUBIERTA	X,XXX IN
	USO TOTAL	X,XXX IN
	RESET CNTR2	X,XXX IN
	RESET CNTR1	X,XXX IN
	NORESET CNTR0 (1, 2)	X,XXX IN
	RESET CNTR1	X,XXX IN
	RESET CNTR2	X,XXX IN
	SLOT1	VACÍO / EN SERIE / CON CABLE
	RECUENTO DE ALMACENAMIENTO MASIVO	0
	CONTEO DE HID	0
	BLOQUEO DE HOST USB	APAGADO/ENCENDIDO
—	NÚMERO DE SERIE	XXXXXXXXXXXX
^JH	ADVERTENCIA TEMPRANA	MANTENIMIENTO APAGADO



NOTA: La impresora tiene la capacidad de establecer un comando o un grupo de comandos una vez para todos los recibos (o etiquetas) que siguen. Estos ajustes permanecerán en vigor hasta que se modifiquen mediante comandos subsiguientes, la impresora se restablezca o se restablezcan los valores predeterminados de fábrica.

Administración de memoria de la impresora e informes de estado relacionados

La impresora tiene varios recursos de memoria y almacenamiento para la creación e impresión.

Para ayudarlo a administrar los recursos de la impresora, la impresora admite una variedad de comandos de formato a fin de administrar la memoria, transferir objetos (entre áreas de memoria, importar y exportar), nombrar objetos, pruebas de impresora y proporcionan varios informes de estado de funcionamiento de la impresora. Son muy similares a los comandos anteriores de DOS, como DIR (lista de directorios) y DEL (eliminación de archivo). Los informes más comunes también son parte de la herramienta de configuración de Zebra y el controlador de Windows ZebraDesigner™.

Se recomienda procesar un solo comando dentro de este tipo de formato (formulario). Un solo comando se reutiliza fácilmente como una herramienta de mantenimiento y desarrollo.

Tabla 14 Administración de impresoras y estructura de programación de formato

Comando	Descripción
^XA	Iniciar comando de formato
Ponga sus comandos aquí	Utilice un solo comando a fin de administrar la impresora, las funciones de prueba y los informes.
^XZ	Finalizar comando de formato

Muchos de los comandos que transfieren objetos, administran e informan en la memoria son comandos Control (-). No necesitan estar dentro de un formato (formulario). La impresora los procesará inmediatamente después de recibirlos, ya sea en formato (formulario) o no.

Programación ZPL para la administración de memoria

Se describe la programación para la administración de memoria y el nombre de archivo.

ZPL tiene varias ubicaciones de memoria de la impresora que se utilizan para ejecutar la impresora, montar la imagen de impresión, almacenar formatos (formularios), gráficos, fuentes y configuraciones.

Requisitos de nomenclatura de archivos de la impresora:

- ZPL trata formatos (formularios), fuentes y archivos similares a gráficos; así como ubicaciones de memoria como unidades de disco en el entorno del sistema operativo DOS:
 - Nombre del objeto de memoria: Hasta 16 caracteres alfanuméricos seguidos de una extensión de archivo de tres caracteres alfanuméricos, por ejemplo, 123456789ABCDEF.TTF.
 - Las impresoras ZPL heredadas con firmware v60.13 y versiones anteriores solo pueden utilizar el formato de nombre de archivo 8.3 frente al formato de nombre de archivo 16.3 de hoy.
- Permite mover objetos entre ubicaciones de memoria y eliminar objetos.
- Admite informes de lista de archivos de estilo de directorio de DOS como impresiones o estado para el host.

- Permite el uso de comodines (*) en el acceso a archivos.

Administración de objetos y comandos de informes de estado

Comando	Nombre	Descripción
^WD	Imprima la etiqueta del directorio	Imprime una lista de objetos y códigos de barras y fuentes residentes en todas las ubicaciones de memoria direccionables.
~WC	Imprima una etiqueta de configuración	Imprime un recibo de estado de configuración (etiqueta) igual que el modo de botón FEED (AVANCE) de una rutina de actualización.
^ID	Eliminación de un objeto	Elimina objetos desde la memoria de la impresora.
^TO	Transferir objeto	Se utiliza para copiar un objeto o grupo de objetos de un área de memoria a otra.
^CM	Cambiar la designación de la letra de la memoria	Reasigna una designación de letra a un área de memoria de la impresora.
^JB	Inicialización de la memoria Flash	Similar al formateo de un disco: borra todos los objetos de las ubicaciones de memoria especificadas B: o E:.
~JB	Restablezca la memoria opcional	Similar al formateo de un disco: borra todos los objetos de la memoria B: (opción de valores de fábrica).
~DY	Descargar recursos	Descarga e instala una amplia variedad de objetos de programación utilizables para la impresora: fuentes (OpenType y TrueType), gráficos y otros tipos de datos de objetos. Recomendación: Utilice ZebraNet Bridge para descargar gráficos y fuentes en la impresora.
~DG	Descargar gráfico	Descarga una representación ASCII hexadecimal de una imagen gráfica. ZebraDesigner (aplicación de creación de etiquetas) utiliza esto para gráficos.
^FL	Enlace de fuentes	Agrega fuentes o fuentes de TrueType secundarias a la fuente principal de TrueType para agregar glifos (caracteres).
^LF	Enumerar enlaces de fuente	Imprime una lista de las fuentes vinculadas.
^CW	Identificador de fuentes	Asigna un solo carácter alfanumérico como un alias a una fuente almacenada en la memoria.



IMPORTANTE: Algunas fuentes ZPL instaladas de fábrica en la impresora no se pueden copiar, clonar ni restaurar a la impresora mediante la recarga o actualización del firmware. Si estas fuentes ZPL restringidas a licencias se eliminan mediante un comando explícito de eliminación de objetos ZPL, se deben volver a comprar y volver a instalar a través de una herramienta de activación e instalación de fuentes. Las fuentes de EPL no tienen esta restricción.

