

ZD611T

מדפסת שולחן עבודה

מדריך למשתמש
Link-OS®



ZEBRA

2023/08/08

ZEBRA וראש הזברה המסוגנן הם סימנים מסחריים של Zebra Technologies Corporation, הרשומים בתחומי שיפוט רבים ברחבי העולם. כל הסימנים המסחריים האחרים הם רכוש בעליהם בהתאמה. Zebra 2023© Zebra Technologies Corporation ו/או החברות המשויכות אליה. כל הזכויות שמורות.

המידע במסמך זה כפוף לשינויים ללא הודעה מוקדמת. התוכנה המתוארת במסמך זה מסופקת בכפוף להסכם רישיון או להסכם סודיות. מותר להשתמש בתוכנה או להעתיק אותה רק בהתאם לתנאים המפורטים במסגרת הסכמים אלה. לקבלת מידע נוסף בנוגע להצהרות המשפטיות והקנייניות, עבור אל:

תוכנה: zebra.com/linkoslegal.
זכויות יוצרים: zebra.com/copyright.
פטנט: ip.zebra.com.
אחריות: zebra.com/warranty.
הסכם רישיון למשתמש קצה: zebra.com/eula.

תנאי השימוש

הצהרת מידע קנייני

מדריך זה מכיל מידע קנייני של Zebra Technologies Corporation ושל חברות הבת שלה (להלן "Zebra Technologies"). הוא מיועד אך ורק לצורך מסירת מידע ולשימושם של גורמים המפעילים ומתחזקים את הציוד המתואר במסמך זה. אסור להשתמש במידע קנייני זה, לשכפל אותו או לחשוף אותו בפני כל גורם אחר ולכל מטרה אחרת ללא הרשאה מפורשת בכתב המתקבלת מ-Zebra Technologies.

שיפורים במוצר

השיפור המתמיד של המוצרים הוא חלק בלתי נפרד מהמדיניות של Zebra Technologies. כל המפרטים והתוכניות עשויים להשתנות ללא הודעה מוקדמת.

הצהרת הסרת חבות

Zebra Technologies נוקטת צעדים כדי להבטיח שהמדריכים והמפרטים ההנדסיים שלה יהיו נכונים; עם זאת, עשויות להופיע שגיאות. Zebra Technologies שומרת לעצמה את הזכות לתקן כל שגיאה כזו ומוותרת על כל חבות הנובעת ממנה.

הגבלת החבות

בשום מקרה לא יישאו Zebra Technologies או כל גורם אחר המעורב ביצירה, בייצור, או באספקה של המוצר המצורף (כולל חומרה ותוכנה) בחבות ביחס לנזקים כלשהם (כולל, ללא הגבלה, נזקים תוצאתיים, כולל אבדן רווח עסקי, הפסקת פעילות או אבדן מידע עסקי) הנובעים מהשימוש, מתוצאות השימוש או מאי יכולת להשתמש במוצר כזה, גם אם Zebra Technologies קיבלה מידע על אפשרות לנזקים כאלה. אזורי שיפוט מסוימים אינם מתירים החרטה או הטלת מגבלות על נזקים נלווים או תוצאתיים, כך שיייתכן כי ההגבלה או ההחרטה המפורטת לעיל לא חלה עליך.

תוכן העניינים

9	אודות מדריך זה
ZD611T.....	מציאת חומר העזר של המדפסת 9.....
10.....	מוסכמות סמלים.....10.....
ZD611T	הצגת 11
Zebra ZD611T.....	הצגת 11.....
Zebra.....	פתרון הדפסת המדבקות של 11.....
12.....	מצבי הפעלה.....12.....
Link-OS:.....	תכונות נפוצות של מדפסת שולחנית מסדרת 12.....
14.....	ציוד אופציונלי למדפסת Link-OS.....14.....
Zebra ZD611T?.....	מה נמצא באריזת 14.....
16.....	הוצאת המדפסת מהאריזה ובדיקה חזותית שלה.....16.....
16.....	פתיחת המדפסת.....16.....
18.....	סגירת המדפסת.....18.....
ZD611T	תכונות 20
24.....	מנפק מדבקות אופציונלי.....24.....
26.....	יחידת חיתוך אופציונלית.....26.....
27.....	סוללה ובסיס אופציונליים מחוברים.....27.....
Zebra.....	Print Touch של 29.....
31	פקדים ומחוננים
31.....	ממשק המשתמש.....31.....
32.....	ZD611T בקרות ממשק סטנדרטיות.....32.....

35	משמעות התבניות של נוריות החיווי
37	מחווים ובקרות של הסוללה
40	צג מגע בצבע ובקרות
44	אשפי המדפסת
45	תפריטי המשתמש
46	תפריטי מערכת
57	תפריטי חיבור
76	תפריטי הדפסה
RFID	תפריטי 91
99	תפריטי אחסון

104 התקנת אופציות חומרה

104	אביזרים ואופציות של ZD611T להתקנה בשטח
105	מודולי קישוריות של המדפסת
105	מגשר מצב התאוששות מהפסקת מתח (OFF) (מופסק) לפי ברירת מחדל
106	קביעת תצורה של אפשרויות קישוריות קווית ומצב התאוששות מהפסקת חשמל
111	התקנת מודול קישוריות אלחוטית
115	התקנים אופציונליים לטיפול במדיה
116	התקנת אפשרויות לטיפול במדיה מסוג ניפוק, חיתוך ותלישה
120	מתאמי גודל לליבת גליל מדיה
123	התקנת בסיסי סוללה מחוברים אופציונליים
124	התקנת הסוללה לבסיס ספק הכוח המחובר

126 ZD611T הגדרת המדפסת

126	ZD611T סקירה של הגדרת המדפסת
127	בחירת מיקום למדפסת
127	התקן מראש ציוד אופציונלי ומודולי קישוריות של המדפסת
127	חיבור ספק כוח של מדפסת
129	הכנה להדפסה
129	הכנת מדבקות ומדיה וטיפול בהן
129	עצות לאחסון מדיה
ZD611T	טעינת מדיה במדפסת 130
ZD611T	כיצד לטעון גליל מדיה - 131

138.....שימוש בחיישן הניתן להזזה

139 כיוול החיישן הניתן להזזה לקווים שחורים או לחריצים

140.....כוונן החיישן שניתן להזזה לחישת מערך (מרווח)

142 כיצד לטעון גליל מדיה - המשך

144.....שימוש בסרט העברה תרמית במדפסת

ZD611T..... 145 - Zebra של העברה של סרט

147.....הפעל SmartCal Media Calibration (כיוול חכם של המדיה)

149 הדפסת דוח תצורה לבדיקת הדפסה

149 זיהוי מצב Media Out (המדיה נגמרה)

151 זיהוי מצב Ribbon-Out (נגמר סרט)

153 חיבור למדפסת

153 מנהלי התקן מדפסת Windows מותקנים מראש

153 דרישות כבלי ממשק

154 ממשק USB (התקן)

155 ממשק טורי

RJ-45)..... 156 ,LAN) Ethernet

התקנה עבור 159 Windows.....

159.....הגדרת התקשורת בין המדפסת לבין Windows (סקירה)

159 מנהלי התקן מדפסת Windows מותקנים מראש

160 הגדרת שרת הדפסה Wi-Fi אופציונלי

160.....שימוש בתסריט תצורה

160.....שמירת תסריט תצורה

Bluetooth..... 161 של אופציית

PC)..... 162 Windows 10 (גרסת

165 לאחר שהמדפסת מחוברת

166.....בדיקת תקשורת על-ידי הדפסה

167 תפעול ההדפסה.....

167.....הגדרה בסיסית ופעולות של הדפסה תרמית

167.....קביעת הגדרות התצורה של המדפסת

167 שליחת קבצים למדפסת

167 בחירת מצב הדפסה עבור טיפול במדיה

168.....כוונן איכות ההדפסה

168.....כוונן רוחב ההדפסה

169.....החלפת חומרים מתכלים תוך כדי השימוש במדפסת

169.....הדפסה על מדיה בקיפול מניפה

172.....שימוש במנפק המדבקות האופציונלי

175.....הדפסה באמצעות מדיית גליל בטעינה חיצונית

175.....הדפסה עם אופציית בסיס סוללה מחובר וסוללה

176.....גופני מדפסת

177.....יחידת צג ומקלדת של Zebra (ZKDU) - אביזר מדפסת

Zebra Basic Interpreter (ZBI) 2.0..... 178

178.....קביעת מגשר מצב התאוששות מהפסקת מתח

180תחזוקת המדפסת

180.....חומרי ניקוי

180.....לוח זמנים מומלץ לניקוי

ZD611T.....182 ניקוי ראש ההדפסה

183.....ניקוי נתיב המדיה

184.....ניקוי יחידת החיתוך האופציונלית

185.....ניקוי מנפק המדבקות האופציונלי

186.....ניקוי חיישנים

188.....ניקוי והחלפה של גליל ההדפסה

ZD611T.....192 החלפת ראש ההדפסה

201.....עדכון קושחת המדפסת

202.....תחזוקה אחרת במדפסת

203.....פתרון בעיות

203.....פתרון התראות ושגיאות

203.....התראה: ראש הדפסה/מכסה פתוח

204.....התראה: Media/Labels Out (נגמרו המדיה/המדבקות)

205.....התראה: Cut Error (שגיאת חיתוך)

206.....התראה: טמפרטורה גבוהה מדי של ראש הדפסה

207.....התראה: טמפרטורה נמוכה מדי של ראש הדפסה

208.....התראה: PRINTHEAD SHUTDOWN (כיבוי ראש הדפסה)

209.....התראה: OUT OF MEMORY (אין זיכרון פנוי).

210.....פתרון בעיות הדפסה.

210.....הבעיה: בעיות איכות הדפסה כלליות.

211.....הבעיה: אין הדפסה על המדבקה.

212.....הבעיה: תמונת ההדפסה זזה או מעוותת.

213.....בעיות תקשורת.

213.....הבעיה: עבודת מדבקה נשלחה, אין העברת נתונים.

213.....הבעיה: עבודת מדבקה נשלחה, דילוג על מדבקות או הדפסת תוכן פגומה.

214.....הבעיה: נשלחה עבודת מדבקה, נתונים מועברים, אבל אין הדפסה.

214.....בעיות שונות.

214.....הבעיה: ההגדרות אבדו או שהמכשיר מתעלם מהן.

215.....הבעיה: מדבקות לא רציפות מתנהגות כמדבקות רציפות.

215.....הבעיה: המדפסת ננעלת.

216.....הבעיה: קיימת נורית חיווי אדומה בסוללה.

217.....כלי מדפסת מובנים

217.....אבחון המדפסת.

217.....SmartCal (כיול חכם) של מדיה.

217.....הדפסת דוח תצורה (בדיקה עצמית עם לחצן הביטול).

218.....דוח תצורת רשת (Bluetooth-ו) של המדפסת.

219.....איפוס המדפסת להגדרות ברירת המחדל שנקבעו במפעל (בדיקה עצמית של השהיה + הזנה).

219.....איפוס הרשת להגדרות ברירת המחדל שנקבעו במפעל (בדיקה עצמית של השהיה + ביטול)....

219.....יצירת דוח Print Quality (איכות הדפסה) (בדיקה עצמית עם לחצן ההזנה).

221.....הפעלת Advanced Mode (מצב מתקדם).

222.....מצב כיול מדיה ידני.

222.....שימוש בכוונן רוחב ההדפסה הידני.

222.....כוונן רמת השחור עם רמת שחור ידנית בהדפסה.

225.....מצבי בדיקות מפעל.

225.....שימוש בלחצן האיפוס.

226.....הפעלת בדיקת אבחון תקשורת.

227.....דוח פרופיל חיישן.

229 פרטי ממשק.

USB..... 229 ממשק

230..... ממשק יציאה טורית.

233 סוגי מדיה תרמית.

233..... קביעת סוגי מדיה תרמית.

234 מפרטי מדיה והדפסה כלליים.

235..... סוגים שונים של מדיית גליל וקיפול מניפה.

ZD611T..... 239 ממדי מדפסת

ZD611T..... 239 ממדי מדפסת העברה תרמית

ZPL..... 245 תצורת

ZPL..... 245 ניהול התצורה של מדפסת

ZPL..... 245 תבנית קובץ תצורה של הדפסת

246..... שיוך בין הגדרות תצורה ופקודות.

249..... ניהול זיכרון המדפסת ודוחות מצב קשורים.

249 תכנות ZPL לניהול זיכרון.

הזרידה תודוא

מדריך זה מיועד למפעילים ומשלבים של המדפסות השולחניות התרמויות Link-OS של Zebra ZD611T. השתמש במדריך זה כדי להתקין, לשנות את התצורה, להפעיל ולתמוך במדפסות אלה.

מציאת חומר העזר של המדפסת ZD611T

מידע, תמיכה ומשאבים נוספים זמינים באופן מקוון לתמיכה במדפסת הזו:

- מדפסת העברה תרמית ZD611T - zebra.com/zd611t-info

משאבי מדפסת

Zebra מחזיקה במערך גדול של משאבים טכניים למדפסת Zebra Link-OS שלך, כמו גם תוכנה ויישומים ללא תשלום ומבוססי-תשלום, כולל:












- סרטוני "כיצד לבצע"
- אביזרים, חומרים מתכלים, חלקים וקישורי תוכנה למדפסת
- תוכנות עיצוב מדבקות
- מנהלי התקן למדפסת (Windows, Apple, OPOS, וכו')
- קושחת מדפסת
- כלי ניהול מדפסת
- התקנים וירטואליים לשפות מיושנות הקשורות בדרך כללי למוטגי מדפסת אחרים
- מדריכי הגדרה ותצורה שונים
- ניהול מדפסת ארגוני והדפסה מבוססי-ענן
- הדפסת קבצים במבנים XML ו-PDF
- מדריכים למתכנת,
- גופני מדפסת
- כלי עזר
- מסד ידע ואנשי קשר לתמיכה
- קישורים לאחריות ולתיקונים של המדפסת

שירות ותמיכה למדפסת Zebra OneCare

לקבלת פרודוקטיביות מלאה, נוכל לסייע לעסק שלך להבטיח כי מדפסות Zebra יהיו מקוונות ומוכנות לעבודה. עיין בתיאורים של אפשרויות השירות והתמיכה של Zebra OneCare הזמינות למדפסות שלך באופן מקוון בכתובת zebra.com/zebraonecare.

מוסכמות סמלים

ערכת התיעוד מתוכננת לספק לקורא יותר רמזים חזותיים. בערכת תיעוד זו נשתמש בסמלים הגרפיים הבאים. סמלים אלה והמשמעויות המקושרות אליהם מתוארים להלן.

- הערה:** הטקסט הבא מציין מידע שתפקידו לסייע למשתמש ושאינו נדרש להשלמת המשימה. 
- חשוב:** הטקסט הבא מציין מידע חשוב למשתמש. 
- זהירות—פציעה בעין:** השתמש במשקפי מגן בעת ביצוע משימות מסוימות, כגון ניקוי חלקה הפנימי של המדפסת. 
- זהירות—פציעה בעין:** השתמש במשקפי מגן בעת ביצוע משימות מסוימות, כגון התקנה או הסרה של טבעות E, תפסי C, טבעות הצמדה, קפיצים וכפתורי התקנה. על חלקים אלו מופעל לחץ והם עלולים לקפץ. 
- זהירות—נזק למוצר:** התעלמות מאזהרה זו עלולה להזיק למוצר. 
- זהירות:** התעלמות מאזהרה זו עלולה לגרום לפציעה קלה עד בינונית למשתמש. 
- זהירות—משטח חם:** נגיעה באזור זה עלולה לגרום לכוויות. 
- זהירות—ESD:** ציית להנחיות הזהירות לפריקת חשמל אלקטרוסטטי בעת טיפול ברכיבים שרגישים לחשמל סטטי כגון לוחות אלקטרוניים וראשי הדפסה. 
- זהירות—התחשמלות:** כבה (O) את ההתקן ונתק אותו ממקור החשמל לפני שתבצע משימה זו או שלב במשימה, כדי למנוע סיכון להתחשמלות. 
- אזהרה:** התעלמות מהסכנה עלולה להוביל לפציעה חמורה של המשתמש, ואפילו למוות. 
- סכנה:** התעלמות מהסכנה תגרום לפציעה חמורה או למוות של המשתמש. 

ZD611T תגצה

סעיף זה מציג את מדפסת המדבקות התרמית השולחנית Zebra ZD611T Link-OS בגודל 2 אינץ'. הוא כולל סקירה של המאפיינים והאופציות של מדפסת Link-OS ואת הפריטים המצורפים למדפסת החדשה שלך.

zebra.com/zd611t-info

הצגת Zebra ZD611T

הצעה זו של מדפסת שולחן העבודה Zebra Link-OS בגודל 2 אינץ' כוללת:

- הדפסה תרמית ישירה והדפסה בהעברה תרמית ישירה
- אופציונלי - צג מגע בצבע עם ממשק אינטואיטיבי בעל ניווט, אשפים והתראות מצב מדפסת קלים לשימוש
- אפשרות Healthcare - כולל פלסטיקה העומדת בחומרי הניקוי הכימיים המשמשים בבתי חולים ובאספקת מתח בדירוג רפואי.
- רזולוציית הדפסה סטנדרטית - צפיפות הדפסה של 8 נקודות במילימטר (203 dpi - נקודות באינץ')
- מדפיסה במהירויות של עד 203 מ"מ לשנייה (8 אינץ' לשנייה)
- רוחב ההדפסה הוא 56 מ"מ (2.20 אינץ')
- אפשרות רזולוציה גבוהה יותר - 12 נקודות למ"מ (300 נקודות לאינץ')
- מדפיסה במהירויות של עד 152.4 מ"מ לשנייה (6 אינץ' לשנייה)
- רוחב ההדפסה הוא 56 מ"מ (2.20 אינץ')
- הדפסה בהעברה תרמית - כולל מערכת גלילי סרט באורך 74 מ'

הערה: מהירויות ההדפסה המרביות משתנות לפי דגם, רזולוציית הדפסה וסוג המדיה שבשימוש.



פתרון הדפסת המדבקות של Zebra

הערכה הגדולה של היכולות והמשאבים של מדפסת Zebra מספקת את היכולת להדפיס ללא חיבור או כחלק ממערכת הדפסה גדולה יותר.

המדפסת היא רק אחת משלושה חלקים של פתרון הדפסה. כדי להדפיס; אתה זקוק למדפסת Zebra, למדבקות תואמות (ולסרט אם נעשה בו שימוש עם מדבקות העברה תרמית) ולתוכנה (כגון מנהל ההתקן, יישומים לנייד, תכנות ועוד) כדי להגיד למדפסת מה לעשות ומה להדפיס.

השתמש בתוכנת עיצוב המדבקות והטפסים החינמית של Zebra, ZebraDesigner, כדי ליצור עיצובי מדבקות בעלי מראה מקצועי ולהדפיס אותם.

Zebra מספקת חבילה שלמה של תוכנת Link-OS בחינם: יישומי מחשב ניידים ואישיים, מנהלי התקנים, כלי עזר להגדרה, ניטור ובקרה של הדפסה, ייבוא גרפיקה וגופנים, שליחת פקודות תכנות, עדכון קושחה והורדת קבצים. לחבילת Link-OS יש הדמיה עבור מגוון רחב של שפות בקרת מדפסת אחרות דרך התקנים וירטואליים של Link-OS והיא כוללת יישום הדמיית PDF Direct בחינם.

המדפסת יכולה להדפיס מספר עבודות הדפסה מאוחסנות מבלי להתחבר להתקנים או למערכות אחרים באמצעות צג המגע בצבע.

תוכל לקבל עזרה באתר האינטרנט של Zebra או מהספק שלך, לזיהוי המדיה הנדרשת לשימוש המיועד.

מצבי הפעלה

למדפסת יש תצורות הפעלה ואפשרויות חומרה רבות. להלן רשימה חלקית של כמה ממצבי הפעלה שמדפסת רב-תכליתית זו יכולה לבצע.

- הדפסה תרמית ישירה (המדפיסה על מדיה רגישה לחום).
- מצב תלישה סטנדרטי מאפשר לך לתלוש מדבקה/קבלה או להדפיס רצף מדבקות באצווה ולתלוש אותו לאחר ההדפסה.
- מצב הנפקת מדבקות: אם מותקן מנפק מדבקות אופציונלי, ניתן לקלף את נייר המגן מהמדבקה בעת ההדפסה. לאחר הסרת המדבקה, תודפס המדבקה הבאה.
- חיתוך מדיה: אם מותקנת יחידת חיתוך מדיה אופציונלית, המדפסת יכולה לחתוך את נייר המגן בין המדבקות, את נייר הקבלות או את חומר התגיית.
- הדפסת מדיה ללא נייר מגן עם אופציות למדבקה בחיתוך או בתלישה, ליישומי בחירה ומיקום של מדבקות.
- כלי נתונים של האינטרנט של הדברים (IoT) (Savanna)
- עצמאית: המדפסת יכולה להדפיס מבלי להיות מחוברת ישירות למחשב.
- מדפסת עם אפשרות לצג מגע בצבע יכולה להשתמש בתפריטים כדי לגשת ולהדפיס תבנית/טופס של מדבקה.
- יישום Link-OS המתחבר דרך Bluetooth (אופציית אלחוט).
- תבנית/טופס של מדבקות אוטומטיות (מבוסס-תכנות).
- התקן הזנת נתונים המחובר ליציאת USB מארח או יציאה טורית של המדפסת. זה מטפל בהתקני קלט נתונים, כגון סורקים, מאזני משקל, מקלדות וכדומה.
- השתמש במדפסת עם אפשרות 'סוללה מחוברת' ותקשורת אלחוטית דרך יישומי תצורה ניידים או המחשב השולחני (יישומים, מנהלי התקנים ותוכניות).
- הדפסה משותפת ברשת: מדפסות בהן הוגדרו ההתקנים האופציונליים של ממשקי Ethernet (רת"מ) ו-Wi-Fi כוללות שרת הדפסה פנימי.

תכונות נפוצות של מדפסת שולחנית מסדרת Link-OS:

- למדפסות שולחן העבודה Zebra Link-OS יש ערכת תכנות משותפת. הנה כמה תכונות פלטפורמה משותפות:
 - עיצוב OpenAccess לטעינת מדיה פשוטה.
 - תוכנה, יישומים וערכות SDK של Link-OS של Zebra - פלטפורמה פתוחה המחברת מערכות הפעלה של התקני Zebra Link-OS חכמים עם יישומי תוכנה רבי-עצמה מאפשרת שילוב התקנים, ניהול ותחזוקה קלים מכל מקום.
 - לחבילת Link-OS יש הדמיה עבור מגוון רחב של שפות בקרת מדפסת אחרות דרך התקנים וירטואליים של Link-OS והיא כוללת יישום הדמיית PDF Direct בחינם.
 - נקודות מגע עם קודי צבעים לפקדי הפעלה ומובילי מדיה.
 - ממשק משתמש משופר הכולל שלושה לחצנים וחמש נוריות חיווי מצב.

- התקנים אופציונליים לטיפול במדיה להתקנה קלה בשטח.
- תמיכה בגליל מדיה:
- קוטר חיצוני: עד 127 מ"מ (5 אינץ')
- קוטר פנימי: 12.7 מ"מ (0.5 אינץ'), 25.4 מ"מ (1 אינץ') וגדלי ליבה אחרים עם מתאמי ליבות מדיה אופציונליים.
- חיישן ניתן להזהה מספק תאימות עם הטווח הרחב ביותר של סוגי מדיה:
- קוטר חיצוני: עד 127 מ"מ (5 אינץ')
- תאימות עם מדיה חתוכה או מחורצת.
- חיישן טרנסמיסיבי למספר רב של מיקומים מרכזיים לשימוש עם מדיית מדבקות במרווח/מערך.
- יציאת USB מארח באמצעותה ניתן לבצע עדכוני קושחה בקלות.
- ממשק USB 2.0
- מחבר קישוריות מודולרי להתקנה בשטח של התקני ממשק אופציונליים Ethernet (802.3 RJ-45) 10/100 וטורי (RS-232 DB-9).
- שינוי גודל גופן ויבוא תוך כדי עבודה של גופני OpenType ו-Unicode, TrueType, גופן ניתן לשינוי גודל פנימי (Swiss 721 Latin 1 font) ומבחר גופני מפת סיביות פנימיים.
- טכנולוגיית הממוקדת בתאימות לאחור המקלה על החלפת המדפסת:
- החלפה קלה ומהירה של מדפסות שולחניות Zebra מדורות קודמים. המדפסת מקבלת את שפות המדפסת ZPL ו-EPL.
- תמיכה בהתקנים וירטואליים Link-OS לפענוח שפות מדפסת שאינן של מדפסת Zebra.
- הדפסה מאפשרת-XML—מאפשרת תקשורת XML להדפסת מדבקות ברקוד, ביטול הצורך בתשלומי רישון ובחומרת שרת הדפסה, והפחתת העלויות להתאמה אישית ולתכנות.
- פתרון ההדפסה הגלובלי של Zebra תומך ב:
 - קידוד מקלדת Microsoft Windows (ANSI-ו)
 - UTF-8 ו-Unicode UTF-16 (תבניות שינוי Unicode)
 - XML
 - ASCII ו-8 סיביות בשימוש תוכניות ומערכות מדור קודם)
 - קידוד גופנים בסיסי של בית יחיד ובית כפול
 - JIS ו-Shift-JIS (סטנדרטים בינלאומיים ליפנית)
 - קידוד הקסדצימלי
 - מיפוי תווים מותאם אישית (יצירת טבלת DAT, קישור גופנים ומיפוי חוזר של תווים)
- המדפסת תומכת בתצורה דרך כלי עזרה להגדרה המופעל בהתקנים ניידים.
- השתמש בתכונה האופציונלית Bluetooth Low Energy (Bluetooth LE) של המדפסת עבור תקשורת לטווח קצר עם מגוון התקנים ניידים. Bluetooth LE פועל עם יישומי עזרה להגדרת Zebra במכשירים ניידים לסיוע בהגדרת המדפסת, בביצוע כילוי מדיה ובהשגת איכות ההדפסה המקסימלית.
- בצע הקשת Print Touch (תקשורת טווח אפס - NFC) של Zebra כדי לצמד התקנים, לקבל גישה למידע מדפסת ולגישה ליישומים במכשירים ניידים.
- שעון זמן אמת (RTC) מובנה.
- דיווח מצב תחזוקת ראש ההדפסה מאפשר וניתן גם להתאמה אישית על-ידי המשתמש.
- החלפה קלה וללא כלים של ראש ההדפסה וגליל ההדפסה (ההנעה).

- לפחות 64 MB של זיכרון מדפסת פנימי לאחסון טפסים, גופנים וגרפיקה.

ראה גם

zebra.com/linkos

ציוד אופציונלי למדפסת Link-OS

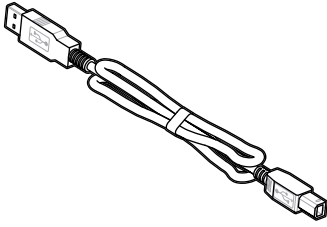

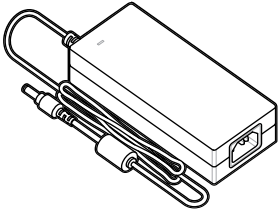

ניתן להזמין את המדפסת עם מגוון רחב של אפשרויות המותקנות על ידי היצרן. אפשרויות אחרות הן ערכות שדרוג בשטח.


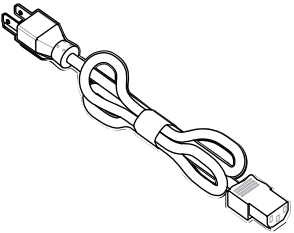
- אפשרויות קוויות ואלחוטיות (מותקנות על ידי היצרן או ניתנות לשדרוג בשטח):
 - קישוריות אלחוטית Bluetooth Low Energy (LE).
 - קישוריות אלחוטית Wi-Fi (802.11ac - כולל n/g/b/a), Bluetooth 4.2 (תואם 4.1) Bluetooth Low Energy (LE) 5.0.
 - שרת הדפסה Ethernet פנימי (רת"מ, מחבר RJ-45) — מספק תמיכה ברשתות מיתוג אוטומטי 10Base-T, Ethernet 10/100-ו-100Base-TX מהיר.
- אפשרויות טיפול במדיה (ניתנות להתקנה בשטח):
 - מנפק מדבקות (קילוף נייר מגן והגשת מדבקה למפעיל)
 - יחידת חיתוך מדיה לשימוש כללי
- ערכת מתאמי ליבת מדיה כוללת מתאמים לגלילי מדיה בקטרים חיצוניים של עד 127 מ"מ (5 אינץ'):
 - ליבות מדיה בקוטר פנימי של 38.1 מ"מ (1.5 אינץ')
 - ליבות מדיה בקוטר פנימי של 50.8 מ"מ (2.0 אינץ')
 - ליבות מדיה בקוטר פנימי של 76.2 מ"מ (3.0 אינץ')
- בסיס סוללה מחובר עם סוללה ניתנת להסרה
- בסיס סוללה מחובר וסוללה נמכרים בנפרד.
- הסוללה נועדה לספק מתח מווסת קבוע עבור איכות הדפסה עקבית (ניגודיות רמת שחור).
- כולל מצב כיבוי לצורך משלוח ואחסון
- כולל נוריות חיווי טעינה ומצב של הסוללה המובנים בסוללה
- יציאת USB מארח באמצעותה ניתן לבצע עדכוני קושחה בקלות.
- ממשק USB 2.0
- תמיכה בשפות אסיה עם אפשרויות תצורת מדפסת למערכות תווים גדולות של סינית פשוטה ומסורתית, יפנית וקוריאנית.
- שפת תכנות ZBI 2.0 Zebra ZBI (ZBI Zebra BASIC Interpreter). מאפשרת ליצור פעולות מדפסת מותאמות שיכולות להפוך תהליכים לאוטומטיים, להשתמש באביזרים היקפיים (לדוגמה, סורקים, יחידת שקילה, מקלדות, Zebra ZKDU ועוד) והכל ללא צורך בחיבור למחשב או לרשת.

מה נמצא באריזת Zebra ZD611T?

המדפסת נשלחת בדרך כלל עם הפריטים הבאים.

כלול

	
<p>כבל USB</p>	<p>מדפסת</p>
	
<p>ספק כוח</p>	<p>תיעוד המדפסת</p>

	
<p>ליבה ריקה</p>	<p>כבל חשמל</p>

לא כלול

מדיה שולחנית - מדבקות, סרטים וכדומה.

הוצאת המדפסת מהאריזה ובדיקה חזותית שלה

עצות לבדיקה ולאימות של פריטי המדפסת.

כאשר תקבל את המדפסת, הוצא אותה מיד מהאריזה ובדוק אם ניזוקה במהלך המשלוח.

- שמור את כל חומרי האריזה.
 - בדוק את כל המשטחים החיצוניים לאיתור נזקים.
 - פתח את המדפסת ובדוק את תא המדיה לגילוי נזקים ברכיבים.
- אם בבדיקה החזותית התגלו נזקי משלוח:

- הודע מיד לחברת המשלוחים והגש דוח נזקים. Zebra Technologies Corporation לא תהיה אחראית לאף נזק שנגרם במהלך המשלוח ולא תתקן את הנזק הזה במסגרת אחריותה.
- שמור את כל חומרי האריזה לבדיקת חברת המשלוחים.
- הודע למשווק המורשה של Zebra שממנו רכשת.

פתיחת המדפסת

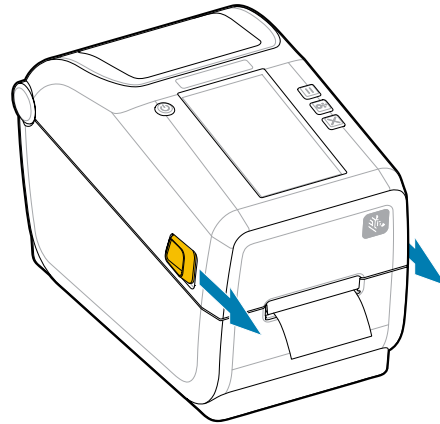
קבלת גישה לתא המדיה של המדפסת.

זהירות—ESD: פריקת האנרגיה האלקטרוסטטית שמצטברת על פני הגוף האנושי או על משטחים אחרים עלולה לגרום נזק ולהרוס את ראש ההדפסה או רכיבים אלקטרוניים אחרים בהתקן זה. חובה לפעול לפי נוהלי העבודה הבטוחה עם חשמל סטטי בעת העבודה עם ראש ההדפסה או עם הרכיבים האלקטרוניים שמתחת למכסה העליון.

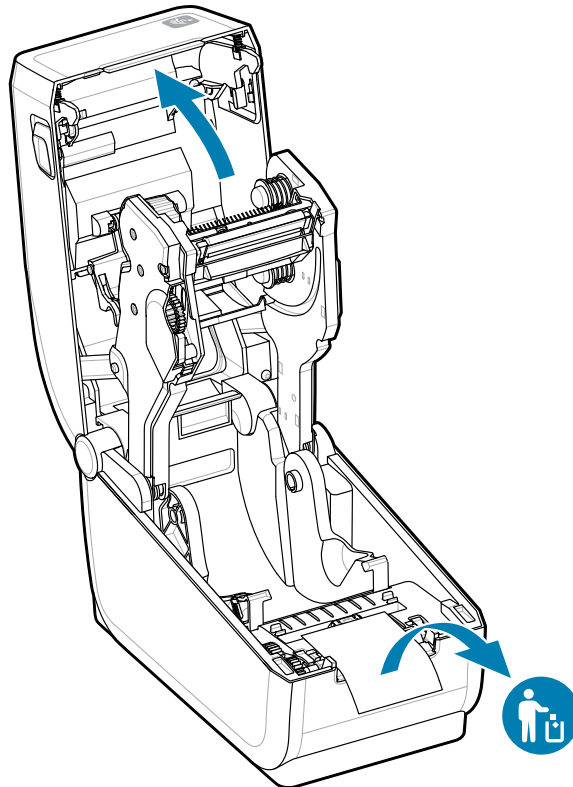


פתח את המדפסת כדי להציג ולגשת לתא המדבקה.

1. פתח את המדפסת על ידי משיכת שני תפסי השחרור של המדפסת בשני צדי המדפסת.



2. הרם את המכסה כאשר התפס משתחרר. הסר מדבקות בדיקה משוחררות בתא המדבקה.



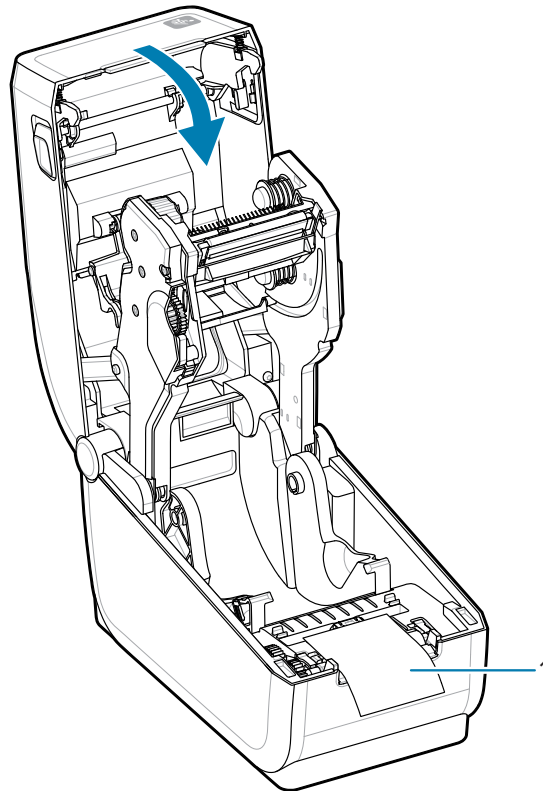
3. בדוק אם קיימים חלקים רופפים או פגומים במדפסת.

סגירת המדפסת

סגור את המדפסת לאחר קבלת גישה לתא המדבקה כדי להגן על המדפסת.

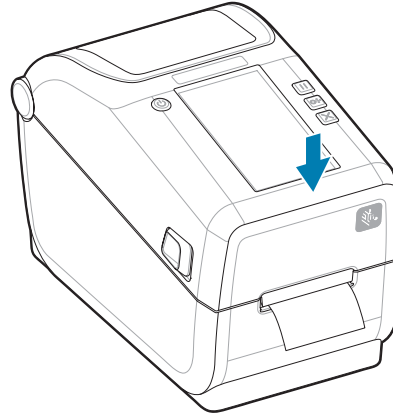
1. אם מדבקות נטענות במדפסת, ודא שהמדבקות מכסות לגמרי את גליל ההדפסה בחזית המדפסת.

הערה: אם המדפסת אינה בשימוש, מומלץ להניח מדבקה (1) על כל גליל ההדפסה ולסגור כדי למנוע מראש ההדפסה להידבק לגליל ההדפסה. עשה זאת עבור משלוח ואחסון.



2. הורד בעדינות את הכיסוי.

3. לחץ כלפי מטה על חזית המדפסת כדי לסגור. דחוף את המרכז או את שתי הפינות של המדפסת בחוזקה עד ששני צדי התפסים יינעלו.



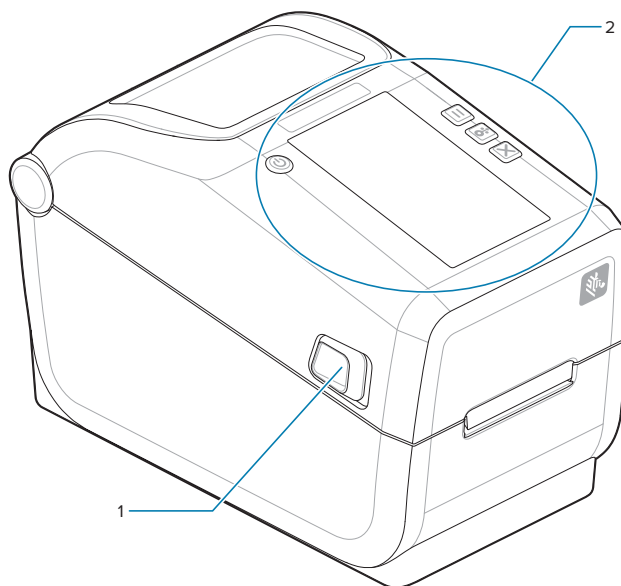
ZD611T תונוכת

סעיף זה מציין תכונות של מדפסת המדבקות התרמית של שולחן העבודה Zebra ZD611T Link-OS בגודל 2 אינץ'. קיים גם סרטון תכונות מסוג 'כיצד לבצע' באתר האינטרנט של Zebra.

דף התמיכה והסרטונים של המדפסת נמצאים כאן:

zebra.com/zd611t-info

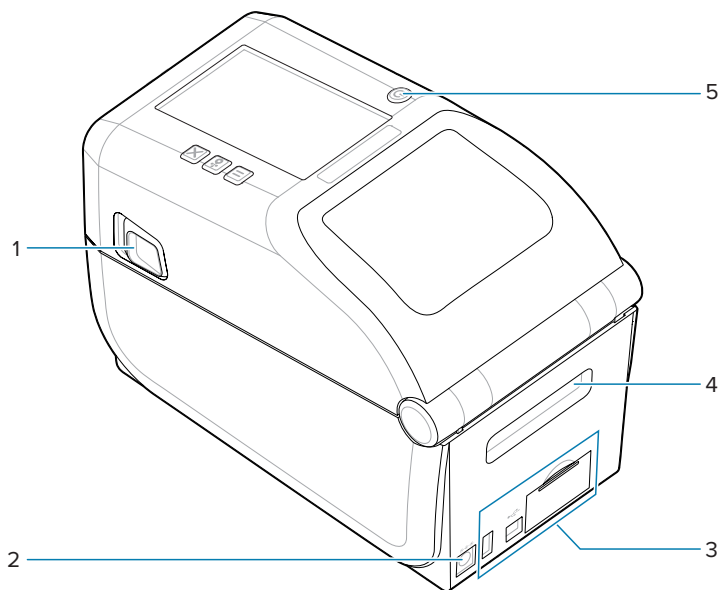
איור 1 תכונות חיצוניות - מבט מלפנים



1	תפס שחרור (אחד בכל צד)
2	ממשק המשתמש

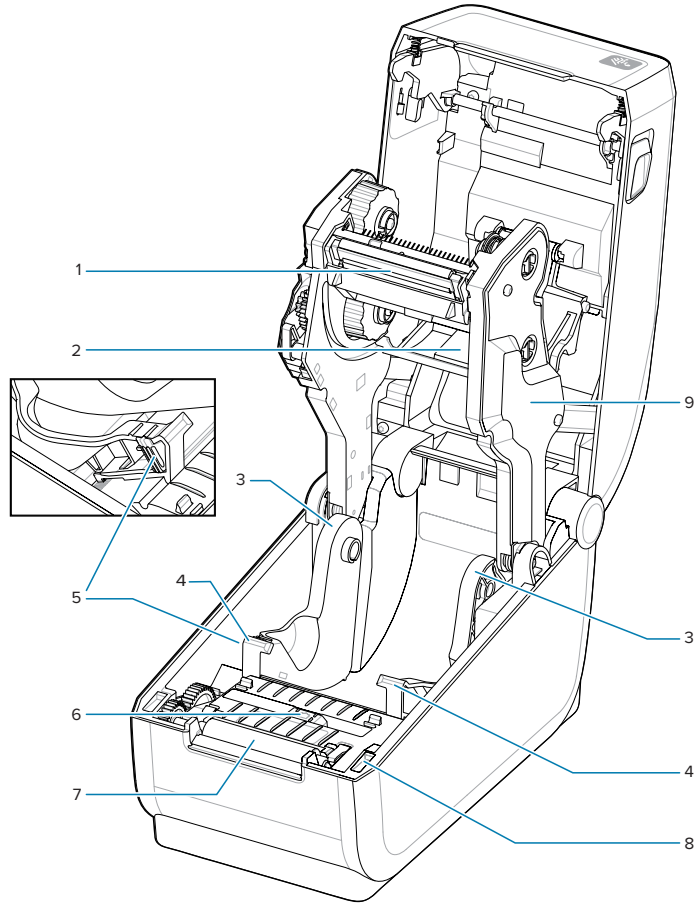
לקבלת פרטים נוספים על בקורות המדפסת, ראה [פקדים ומחווים](#) בעמוד 31

איור 2 תכונות מדפסת חיצונית - מבט מאחור



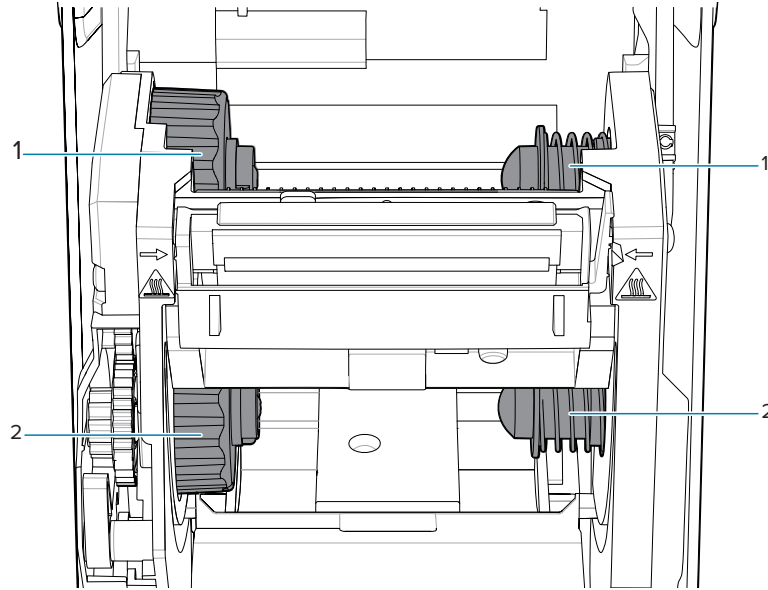
1	שחרר את התפס
2	שקע מתח ישר
3	גישה לחריץ ממשק ומודול קישוריות
4	חריץ להזנת מדיה בקיפול מניפה
5	לחצן הפעלה

איור 3 תכונות בתוך המדפסת



1	ראש הדפסה
2	חיישן מערך רשת (מרווח) עליון (בצד האחר)
3	מחזיקי גליל
4	מובילי מדיה
5	כוונן מעצור גליל/מוביל המדיה
6	חיישן ניתן להזזה (סימן שחור ורשת-מרווח תחתון)
7	גליל הדפסה בהנעה
8	חיישן ראש מורם (פנימי)
9	גררת כונן סרט

איור 4 שלדת סרט - מחזיקי גליל סרט

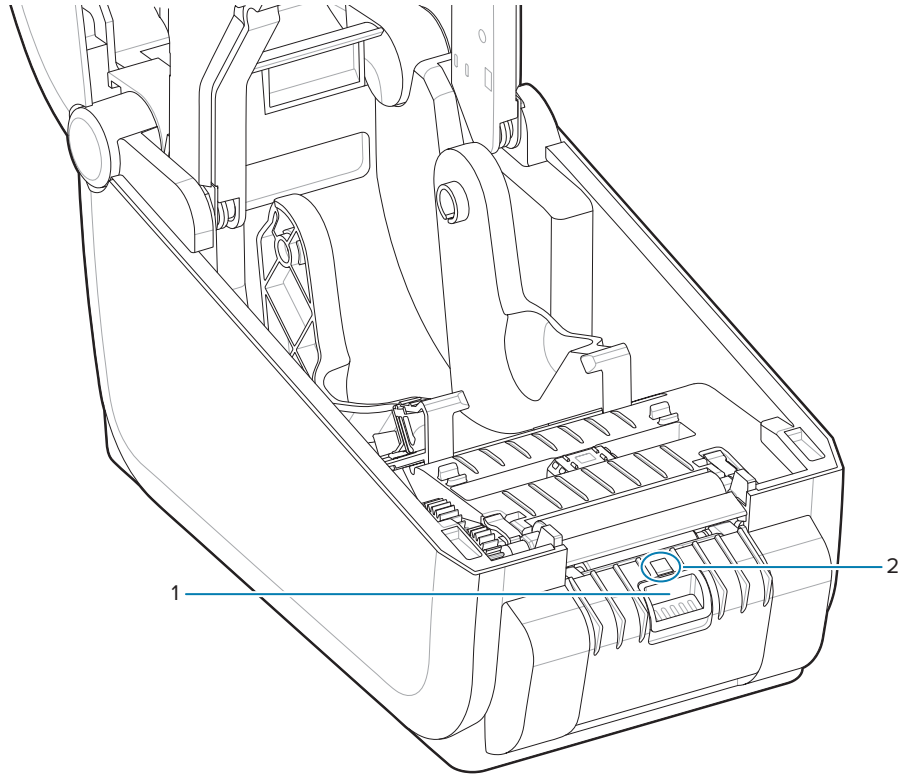


1	ציר איסוף (מתחיל עם גליל ריק)
2	צירי איסוף (מתחיל עם גליל מלא)

מנפק מדבקות אופציונלי

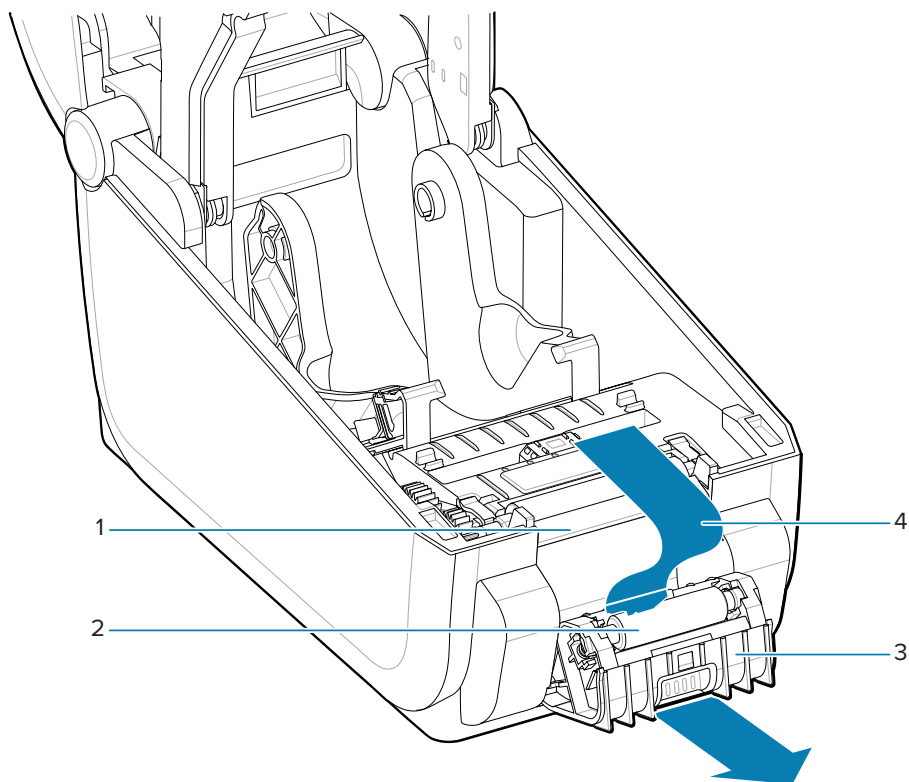
מנפק המדבקות האופציונלי הוא ערכת שדרוג מדפסת Link-OS בגודל 2 אינץ' עבור משפחת המדפסות.

איור 5 מנפק מדבקות סגור



1	תפס דלת
2	חיישן הוצאת תווית

איור 6 מנפק מדבקות פתוח



1	מוט קילוף מדבקות
2	גליל קילוף
3	דלת המנפק
4	נתיב יציאת נייר המגן של המדבקה

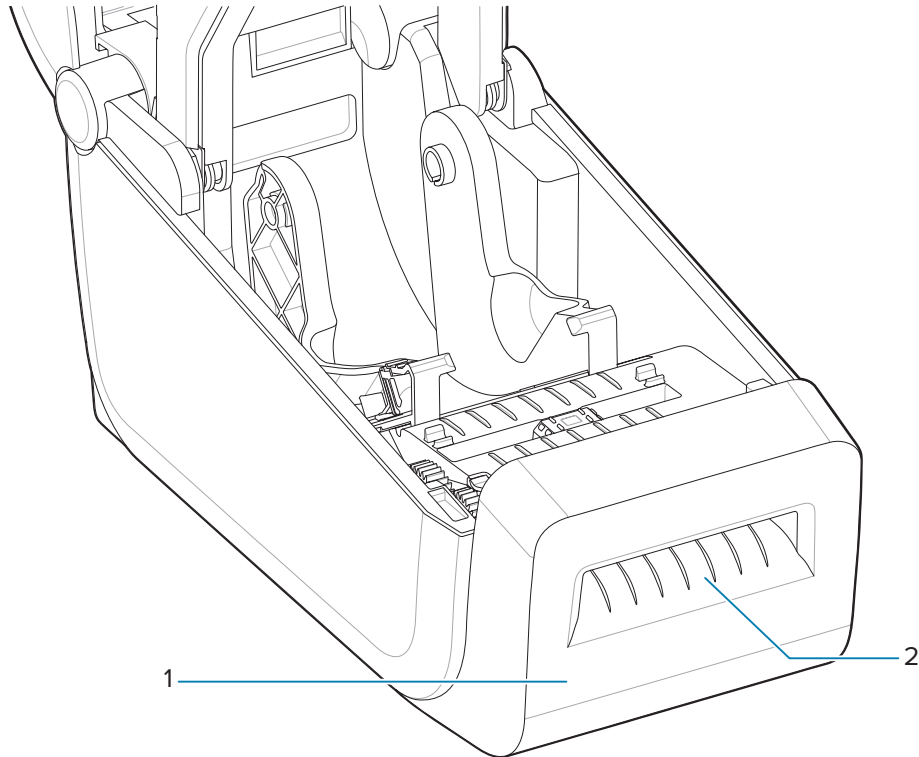
ראה גם

התקנת אפשרויות לטיפול במדיה מסוג ניפוק, חיתוך ותלישה

יחידת חיתוך אופציונלית

יחידת החיתוך האופציונלית היא ערכת שדרוג מדפסת Link-OS בגודל 2 אינץ' עבור משפחת המדפסות.

איור 7 יחידת חיתוך



	1	חריץ יציאת מדיה
	2	מודול יחידת חיתוך

ראה גם

התקנת אפשרויות לטיפול במדיה מסוג ניפוק, חיתוך ותלישה

סוללה ובסיס אופציונליים מחוברים

הסוללה והבסיס האופציונליים המחוברים הם ערכת שדרוג מדפסת נפוצה של Link-OS עבור משפחת המדפסות.

טבלה 1 מדפסת עם בסיס סוללה וסוללה

<p>3 - סוללה</p>	<p>1 - בסיס ספק סוללה</p>
<p>4 - ממשק הספק</p>	<p>2 - נוריות חיווי מצב וטעינה של סוללה</p>

טבלה 2 הכנסת הסוללה

--	--

טבלה 2 הכנסת הסוללה (deunitnoC)

2 - לחצן בקרת סוללה	1 - תפס סוללה
---------------------	---------------

הערה: ניתן לטעון את הסוללה, לבדוק אותה ולקבוע את תצורתה לאחסון, ללא המדפסת. נדרש ספק כוח למדפסת או מקור מתח מאושר אחר על-ידי Zebra לטעינת הסוללה.



Zebra של Print Touch

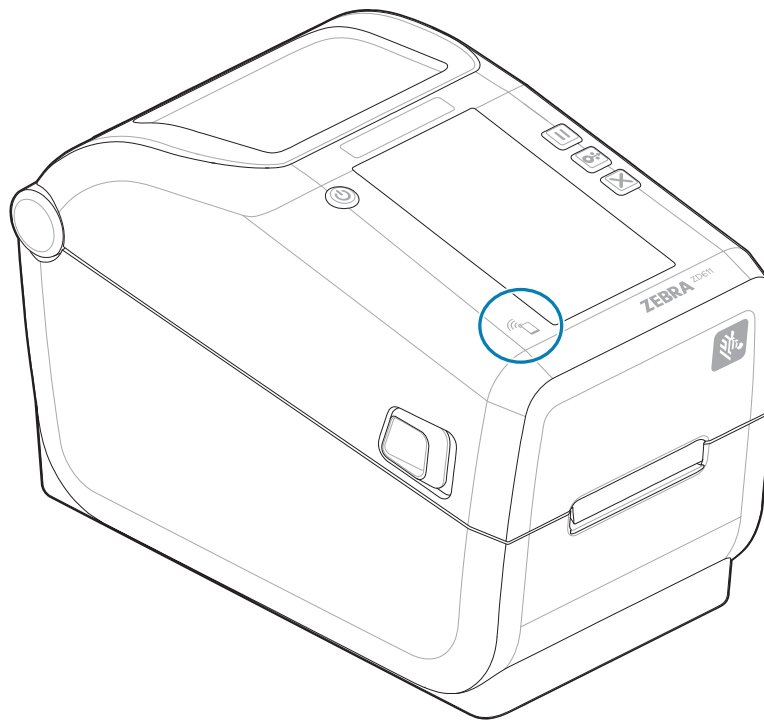
תכונת Zebra של Print Touch מאפשרת לך לגעת בהתקן התומך בתקשורת טווח אפס (NFC), כגון טלפון חכם או מחשב לוח, כדי לסרוק את לוגו Print Touch ולבצע צימוד של ההתקן למדפסת.

Print Touch זמינה בדגמים עם Bluetooth במתח נמוך שהותקן על ידי היצרן. יכולת זו מאפשרת לך להשתמש בהתקן כדי לספק את המידע שאתה מתבקש להזין, ואז להדפיס מדבקה המכילה את המידע הזה.

הערה: ייתכן שהתקנים ניידים מסוימים לא יתמכו בתקשורת NFC עם המדפסת עד לאחר שתגדיר את התצורה של הגדרות NFC הנדרשות בהתקן שלך. אם תיתקל בבעיות, התייעץ עם ספק השירות או יצרן ההתקן החכם לקבלת מידע נוסף.



איור 8 מיקום הפעלת קורא NFC של Zebra של Print Touch



נתונים הכלולים בתגית NFC המקודדת

- כתובת URL לדף תמיכה בסגנון QuickHelp (עזרה מהירה) של Zebra
- כתובת MAC של Bluetooth Low Energy של המדפסת
- כתובת MAC של Bluetooth Classic של המדפסת (אם קיימת)
- כתובת MAC של Wi-Fi (רשת תקשורת מקומית אלחוטית) של המדפסת (אם קיימת)
- כתובת MAC קלסית של Ethernet (רשת תקשורת מקומית) של המדפסת (אם קיימת)
- ה-SKU של המדפסת - לדוגמה ZD42122-D01W01EZ
- המספר הסידורי של המדפסת

שימושים עבור תכונת Print Touch (תגית NFC)

- לסייע לצימוד Bluetooth עם התקן נייד תואם
- להפעיל יישום
- להפעיל דפדפן נייד ולהציג בו דף אינטרנט

סינווחמו סידקפ

סעיף זה דן בבקורות המשתמש ובפונקציונליות שלהן.

ממשק המשתמש

בקורות המשתמש הראשיות נמצאות בחזית המדפסת.

ממשק משתמש סטנדרטי

- ממשק זה מספק את הבקורות ומידע המצב הבסיסיים להם זקוק המפעיל. מצב ההפעלה של המדפסת מדווח באמצעות חמש נוריות חיווי מצב של סמלים. סמלים אלה מייצגים תחומי תפקוד שונים של התפעול. נוריות החיווי, כקבוצה, מספקות מגוון רחב של הודעות על מצב המדפסת כאשר משתמשים בשילוב שלהן. ניתן לראות אותן ממרחק גדול יותר מזה הנדרש לקריאת ההודעות בתצוגת מדפסת. עיין ב**משמעות התבניות של נוריות החיווי**.
- ממשק משתמש זה תומך במשימות מפעיל של החלפת חומרים מתכלים של המדפסת (מדבקות, נייר קבלות, סרט העברה וכו') כאשר קיימת הנחיה על-ידי שתי נוריות חיווי.
- הסמלים של מחווני המצב מייצגים תחום תפקודי של תפעול המדפסת.
- נוריות מצב מסוימות משתמשות בדרך כלל בצבעים כדי להציג למפעיל את המצב התפקודי של המדפסת. נוריות חיווי המצב יכולות להיות כבויים (לא מאירות), בצבע אדום, ירוק או כתום. המשמעות של אדום היא 'שים לב' או 'לא מוכנה'. ירוק משמעותו 'מוכנה' או 'מתפקדת'. המשמעות של כתום היא פעילות או תהליך פעיל (הורדת נתונים, מחזור קירור לאחר התחממות-יתר וכו'). נורית חיווי כבוייה או שאינה מאירה מציינת שאין צורך בתשומת לב המפעיל.
- נורית חיווי מצב יכולה להבהב, לדעוך (מצב בהיר עד מצב כבוי), לעבור בין צבעים, או להמשיך להאיר במגוון תבניות המציינות פעילויות שונות של המדפסת, ומצב תפעולי כקבוצה.
- לחצני הבקרה משמשים בשילובים שונים לצורך גישה לתפקודים פנימיים המכוונים את המדפסת למדיה שלך וקובעים הגדרות הדפסה מוגבלות.

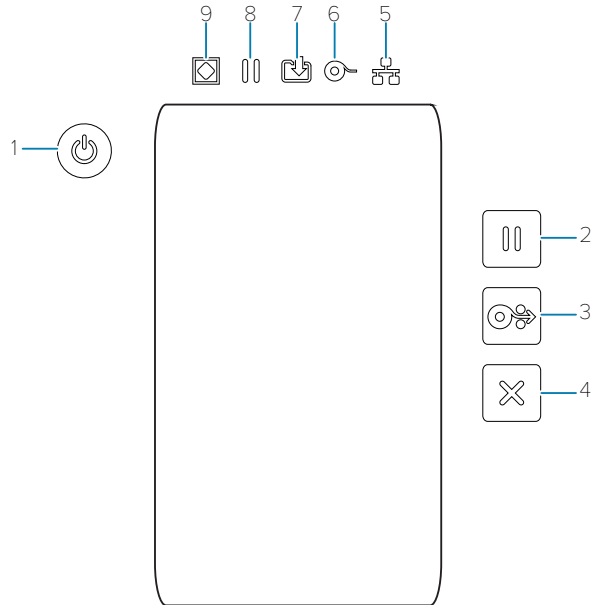
צג מגע בצבע וממשק










- ממשק צג מגע בצבע מספק גישה קלה להגדרת המדפסת ולתצורה וניתן להתאמה לכל סוגי המשתמשים. הממשק כולל את כל הבקורות והמחוונים של ממשק המשתמש הסטנדרטי, כדי לספק לך תפקודיות והתנהגות משותפים עבור כל דגמי מדפסות Link-OS אלה.
- אפשרות התצוגה מספקת מידע מצב והודעות בכתב של המדפסת.
- התצוגה תומכת ב-19 שפות, הניתנות לבחירה על-ידי המשתמש או באמצעות תכנות.
- היא כוללת מערכת תפריטים. באפשרותך לערוך שינויים בהגדרות ההדפסה (רמת שחור, מהירות וכו'), להפעיל כלי עזר ולקבוע ממשקי תקשורת קוויים ואלחוטיים (טורי, Ethernet, Wi-Fi, וכו') המותקנים במדפסת.

ZD611T בקרות ממשק סטנדרטיות

ZD611T ממשק המדפסת מספק את הבקרה הבסיסית ואת המצב של פעולות המדפסת הנפוצות.

איור 9 זיהוי פקדים ומחוננים סטנדרטיים של ממשק



1	לחצן הפעלה 
2	לחצן השהיה 
3	הלחצן Feed (הזנה) (קידום) 
4	לחצן ביטול 
5	מחונן רשת 
6	מחונן חומרים 
7	מחונן נתונים 
8	מחונן השהיה 
9	מחונן Status (מצב) 

לחצן ההפעלה - מפעיל את המדפסת ומפסיק את פעולתה. הוא משמש גם להפעלת מצב שינה (במתח נמוך) ולמצב התעוררות.

- הפעלה ראשונית - לחץ על לחצן **ההפעלה** עד שנוריות החיווי של המדפסת יבהבו. נוריות החיווי יבהבו במגוון ציורים בעת שהמדפסת מבצעת את האבחון העצמי, בדיקות התצורה והרכיבים האופציונליים המשולבים, שיארכו מספר שניות. מחוון המצב יאיר בירוק מלא המציין שהמדפסת מוכנה כעת לפעולות הדפסה רגילות.
- Energy Star (מצב צריכת חשמל נמוכה) - לחץ על לחצן **ההפעלה** ושחרר כדי להיכנס למצב צריכת חשמל נמוכה של Energy Star. המדפסת תצמצם את השימוש במתח. כל נוריות החיווי יכבו לבד מנורית חיווי המצב שתבהב באטיות כדי לציין מצב Energy Star.
- הפסקת פעולה במצב Energy Star - לחץ לחיצה ממושכת על לחצן **ההפעלה** למשך 4-9 שניות. המפעיל יכול להפעיל עבודת הדפסה באצווה ולהעביר את המדפסת למצב שינה בצריכת חשמל נמוכה - לאחר שהעבודה תסתיים.
- כיבוי - לחץ לחיצה ממושכת על לחצן **ההפעלה** למשך 4-9 שניות. המדפסת תיכבה.
- Power Failure Recovery Mode (התאוששות ממצב הפסקת מתח) - תכונת המדפסת הזאת מופעלת על-ידי הגדרת מגשר חומרה באחד ממודולי הקישוריות האופציונליים של המדפסת המותקנים במדפסת. ראה **קביעת מגשר מצב התאוששות מהפסקת מתח** בעמוד 178.
- המדפסת תופעל באופן אוטומטי בעת חיבור למקור מתח ז"ח פעיל.
- תמיכה במצב שינה ובמצב התאוששות ממצב הפסקת מתח.
- כיבוי מאפס את המדפסת ומפעיל את רצף 'הפעלה ראשונית'.

הערה: מצב התאוששות מהפסקת חשמל זמין רק במדפסות בהן מותקן מודול קישוריות מדפסת.



לחצן השהיה - משהה את פעולות ההדפסה ותנועת המדיה.

- לחיצה על לחצן **השהיה** כדי לעצור את פעילויות ההדפסה ולהעביר את המדפסת למצב השהיה. המדפסת תשלים את הדפסת המדבקה הפעילה לפני שתעבור למצב השהיה.
- מחוון **השהיה** מאיר בכתום כדי לציין את מצב השהיה.
- לחיצה על לחצן **השהיה** במצב השהיה להחזרת המדפסת לפעולה רגילה. אם המדפסת מדפיסה עבודה מרובת מדבקות (טופס/תבנית), או אם עבודת הדפסה אחרת ממתינה להדפסה בתור, המדפסת תחדש את ההדפסה.

לחצן Feed (הזנה) (קידום) - לקידום מדבקה (טופס/תבנית הדפסה).

- Feed One Label (הזן מדבקה אחת) - לחץ על לחצן **ההזנה** ושחרר כאשר המדפסת אינה מדפיסה כדי לקדם מדיה באורך של טופס ריק אחד/תבנית ריקה אחת (מדבקה, קבלה, תגיית, כרטיס וכדומה).
- קידום מדבקות מרובות - לחץ לחיצה ממושכת על לחצן **ההזנה** כדי לקדם מדבקות עד שישתחררו. הוא מסיים את ההזנה עד מיקום ההתחלה של המדבקה הבאה.
- Reprint Last Label (הדפס שוב מדבקה אחרונה) (מופעל באמצעות פקודת SGD: `ezpl.reprint_mode`) - המטרה של תכונה זו היא לאפשר הדפסה מחדש של הדפסת מדיה שנכשלה. אם מסתיימת המדיה במדפסת (נייר, מדבקות, נייר העברה וכו'), אזי המדפסת יכולה להדפיס שוב את המדבקה האחרונה (טופס/תבנית הדפסה). מאגר ההדפסה הזמין לאחסון תמונת ההדפסה זמין להדפסה מחדש והוא מתנקה כאשר מפסיקים את פעולת המדפסת או מאפסים אותה.

לחצן ביטול - מבטל עבודות הדפסה.

- הלחצן **ביטול** פעיל רק כאשר המדפסת במצב השהיה.
- לחץ על **ביטול** פעם אחת כדי לבטל את ההדפסה של התבנית הבאה במאגר ההדפסה.
- לחץ לחיצה ממושכת על לחצן **ביטול** למשך שתי שניות כדי לבטל את ההדפסה של כל התבניות הממתינות.

נורית חיווי מצב — נורית חיווי המצב העיקרית לתקינות הכללית של המדפסת ולמצב התפעול. נורית החיווי מוכרת גם בשם נורית ההפעלה.

- ירוק: מוכן לפעילות הדפסה ונתונים.
- ירוק, הבהוב איטי: המדפסת במצב שינה.
- אדום: נגמרה המדיה, שגיאת זיהוי מדיה, ראש (מכסה/ראש הדפסה) פתוח, שגיאת חיתוך, תקלת אימות ראש הדפסה.
- כתום: טמפרטורת ראש ההדפסה גבוהה מדי (טמפרטורה), תקלת רכיב בראש ההדפסה, נגמר הזיכרון בעת אחסון תוכן (תבניות, גרפיקה, גופנים וכו') ותקלת מתח בממשק ביציאות טוריות או USB מארח.
- כתום מהבהב: טמפרטורת ראש ההדפסה נמוכה מדי (טמפרטורה).
- אדום מהבהב: טמפרטורת ראש ההדפסה גבוהה מדי (טמפרטורה) - מצב זה משולב בנורית חיווי **השהיה** מהבהבת באדום. נדרש קירור והפעלה מחדש של המדפסת.

נורית חיווי השהיה - המדפסת נמצאת במצב השהיה כאשר נורית חיווי **השהיה** מאירה. ניתן לבטל מדבקה (טופס הדפסה) או את כל המדבקות (טופסי הדפסה) בתור ההדפסות כאשר נורית החיווי **השהיה** מאירה באמצעות לחצן **ביטול**.

- כתום: המדפסת במצב השהיה. ההדפסה, הזנת מדבקה (קידום) ושגרות מדבקה אחרות נמצאים בהשהיה עד להפסקת המצב על-ידי לחיצה על לחצן **השהיה**.
- אדום מהבהב: טמפרטורת ראש ההדפסה גבוהה מדי (טמפרטורה) — מצב זה משולב בנורית חיווי **מצב** מהבהבת באדום. נדרש קירור והפעלה מחדש של המדפסת.

נורית חיווי נתונים - מציינת את הפעילות של פעילות העברת נתונים.

- כבוי: נתונים אינם מועברים.
- ירוק: פעולת תקשורת נתונים לא הסתיימה, אך לא מבוצעת כעת העברה.
- ירוק מהבהב: מתבצעת העברת נתונים.
- כתום מהבהב: נגמר הזיכרון בעת אחסון תוכן (תבניות, גרפיקה, גופנים וכו').

נורית חיווי חומרים מתכלים - מציינת את המצב של המדיה (מדבקות, קבלות, תגיות, סרט העברה, מחסנית סרט וכו').

- אדום: קיים מצב של 'נגמרה מדיה'.
- אדום מהבהב: סוף סרט.

נורית חיווי רשת - מציינת מצב ופעילות של הרשת.

- כתום: זוהה חיבור Ethernet base 10 (רשת תקשורת מקומית).
- ירוק: לחיבור Ethernet 10/100 (רשת תקשורת מקומית) או Wi-Fi (רשת תקשורת מקומית אלחוטית) יש את חזק והוא מחובר.
- אדום: כאשר מתרחשת תקלת Ethernet (רשת תקשורת מקומית) או Wi-Fi (רשת תקשורת מקומית אלחוטית).
- אדום מהבהב: בעת שיוך Wi-Fi (רשת תקשורת מקומית אלחוטית).
- כתום מהבהב: בעת אימות Wi-Fi (רשת תקשורת מקומית אלחוטית).
- ירוק מהבהב: לאחר השלמת חיבור Wi-Fi (רשת תקשורת מקומית אלחוטית), אך האות חלש.

משמעות התבניות של נוריות החיווי

כל מדפסות שולחן העבודה Link-OS כוללות חמש נוריות חיווי מצב משותפות.

חמש נוריות חיווי אלה עוזרות לך לזהות בעיות. נוריות החיווי הבודדות מציינות את תחום העניין הכללי. נוריות החיווי עשויות להיות כבויות או במגוון תבניות תאורה של אדום, ירוק או כתום. נוריות חיווי המצב יכולות להבהב, לדעוך (מצב בהיר עד מצב כבוי), לעבור בין צבעים, או רק להישאר במצב מואר. מידע המצב שתבניות התאורה האלה מייצגות מפורט בפרק זה.

מצב - מצבי פעולה טיפוסיים

Printer Ready (מדפסת מוכנה)



המדפסת מופעלת ומוכנה להדפסה.

השהיה



המדפסת במצב השהיה. המפעיל חייב ללחוץ על הלחצן השהיה כדי לחדש את פעולות ההדפסה.

Media Out (המדפסת נגמרה)



נגמרה אספקת המדיה (מדבקות, קבלות, תגיות, כרטיסים וכו'). המדפסת זקוקה לטיפול ואינה יכולה להמשיך ללא התערבות משתמש.

Transferring Data (העברת נתונים)



מתבצעת העברת נתונים.

Data Transfers Paused (העברת הנתונים הושהתה)



פעולת תקשורת נתונים לא הסתיימה, אך לא מבוצעת כעת העברה.

Out of Memory (נגמר הזיכרון)



נגמר הזיכרון בעת אחסון תוכן (תבניות, גרפיקה, גופנים וכו').

Cover Open/Printhead (PH) Open (מכסה פתוח/ראש הדפסה פתוח)



המכסה (ראש ההדפסה) פתוח. המדפסת זקוקה לטיפול ואינה יכולה להמשיך ללא התערבות משתמש.

Cut Error (Binding) (שגיאת חיתוך) (כריכה)



להב יחידת החיתוך חסום ואינו נע כהלכה.

Status - Printhead Operation (מצב - פעולת ראש הדפסה)

זהירות: משטח חם - ראש ההדפסה מתחמם במהלך ההדפסה. כדי להגן מפני נזק לראש ההדפסה וסיכון לפציעה, הימנע מנגיעה בראש ההדפסה. בצע תחזוקה של ראש ההדפסה רק באמצעות עט הניקוי.



Printhead Over Temp (טמפרטורת ראש ההדפסה גבוהה מדי)



נגמר הזיכרון בעת אחסון תוכן (תבניות, גרפיקה, גופנים וכו').

Printhead Under Temp (טמפרטורת ראש ההדפסה נמוכה מדי)



טמפרטורת ראש ההדפסה נמוכה מדי. בדרך כלל, טמפרטורת סביבת הפעולה נמוכה מטמפרטורת הפעולה המינימלית של המדפסת.

Printhead Shutdown (כיבוי ראש הדפסה)



טמפרטורת ראש ההדפסה גבוהה מדי. כבה את המדפסת. המתן מספר דקות כדי שהמדפסת תתקרר כלייל והפעל את המדפסת.

Printhead Resolution Error (שגיאת רזולוציה של ראש הדפסה)



המדפסת אינה מסוגלת לקרוא את סוג הרזולוציה של ראש ההדפסה (dpi). ראש ההדפסה הותקן בצורה שגויה או ראש ההדפסה אינו Zebra מקורי.

Unauthorized Printhead Error (שגיאת ראש הדפסה לא מורשה)



ראש ההדפסה הוחלף בראש הדפסה שאינו מקורי של Zebra. התקן ראש הדפסה מקורי של Zebra כדי להמשיך.

Status - Bluetooth Low Energy (BTLE) Option (מצב - אפשרות BTLE)

Bluetooth LE Paired (Bluetooth LE מצומד)



Bluetooth Low Energy צומד.

Bluetooth LE Failed to Pair (Bluetooth LE נכשל בצימוד)



Bluetooth Low Energy נכשל בצימוד.

Status - Ethernet (LAN) Option (מצב - אפשרות Ethernet (רת"מ))

Ethernet (LAN) No Link (רת"מ - אין קישור)



אין קישור Ethernet זמין. נורית מצב רשת כבויה

Ethernet (LAN) 100base Link (רת"מ - קישור 100base)



נמצא קישור 100 Base.

Ethernet (LAN) 10base Link (רת"מ - קישור 10base)



נמצא קישור 10 Base.

Ethernet (LAN) Link Error (רת"מ - שגיאת קישור)



קיים מצב שגיאה. המדפסת אינה מחוברת לרשת שלך.

Status - Wi-Fi (WLAN) Option (רת"מ אלחוטית) - אפשרות Wi-Fi (מצב)

Wi-Fi Connecting to WLAN (מתחברת אל רת"מ אלחוטית)



הנורית תהבהב באדום במהלך הקישור של המדפסת עם הרשת. המדפסת עוברת למצב אימות עם שינוי לצבע כתום מהבהב.



לאחר מכן הנורית תהבהב בצהוב, בזמן שהמדפסת מבצעת אימות מול הרשת.

Wi-Fi (WLAN) 100base Strong Link (רשת תקשורת אלחוטית) - קישור חזק (100base)



המדפסת מחוברת לרשת שלך ואות WiFi חזק.

Wi-Fi (WLAN) 100base Weak Link (רשת תקשורת אלחוטית) - קישור חלש (100base)

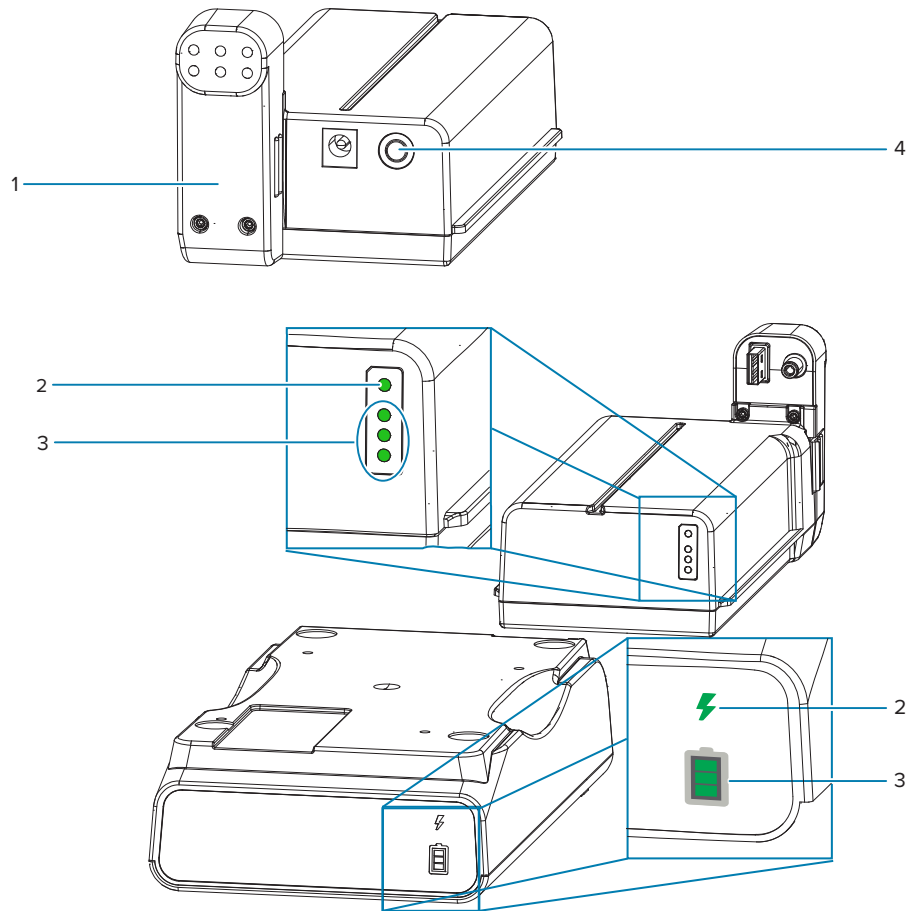


המדפסת מחוברת לרשת שלך ואות Wi-Fi חלש.

מחוננים ובקורות של הסוללה

הסוללה משתמשת באספקת המתח של המדפסת ובלחצן הבקרה היחיד שלה.

לאבזר הסוללה למדפסת האופציונלי יש ממשק משתמש פשוט בעל לחצן אחד וארבע נוריות חיווי LED לבקרה ולתצוגה של המצב והתקינות של הסוללה. הסוללה פועלת כאל-פסק (UPS) של המדפסת. לקבלת מידע על השימוש בסוללה עם מצבי המדפסת והחיסכון בחשמל (כגון שינה וכיבוי), ראה [הדפסה עם אופציית בסיס סוללה מחובר](#) וסוללה בעמוד 175.



1	מבט מאחור על הסוללה
2	מחווך תקינות הסוללה
3	נוריות חיווי מפלס טעינה
4	לחצן בקרת סוללה

לחצן בקרת סוללה

הלחצן מסייע לך לבקר את הסוללה, בתוך המדפסת ומחוצה לה.

• Battery On (סוללה מופעלת) - לחץ ושחרר.

- מעיר (מפעיל את המתח) את הסוללה ממצב שינה או כיבוי. נבדקים תקינות הסוללה ומצב הטעינה שלה. כל נוריות החיווי של הסוללה מהבהבות ביחד 3 פעמים. למפעיל יש כעת דקה אחת להפעיל את המדפסת לפני שהסוללה חוזרת למצב שינה או כיבוי הקודם.
- הסוללה מציגה את מפלס הטעינה של הסוללה במשך 10 השניות הראשונות לאחר השלמת בדיקות התקינות הפנימיות של הסוללה
- מצב כיבוי - לחץ והחזק את הלחצן למשך 10-11 שניות ושחרר. הסוללה מתחילה את הכיבוי ובערך 3 שניות מאוחר יותר כל נוריות החיווי של הסוללה יהבהבו שלוש פעמים כדי להודיע לך שהסוללה כבית.

מחווון תקינות הסוללה ⚡

- מציג את מצב הטעינה של הסוללה ואת תקינות הסוללה.
- ירוק - תקינות טובה, הטעינה הושלמה ומוכנה לפעולה.
- כתום - בטעינה (המדפסת במצב מופסק).
- אדום - קיימת שגיאה פנימית בסוללה. הוצא את הסוללה וראה [פתרון בעיות](#) בעמוד 203.
- אדום מהבהב - תקלת טעינה, טמפרטורה גבוהה או נמוכה מדי, תקלת ניטור פנימית וכו'.

מחווון רמת טעינה של סוללה 🔋

- מציג את מצב הטעינה של הסוללה ואת תקינות הסוללה.
- שלושה פסים ירוקים מופעלים, לא מהבהבים - הסוללה טעונה במלואה. הסוללה הפסיקה את הטעינה.
- שני פסים ירוקים פועלים והפס העליון מהבהב. פחות מטעינה מלאה.
- פס ירוק אחד מהבהב - הגיע הזמן לטעון את הסוללה.
- אין פסים - יש לטעון את הסוללה, אבל מחווון **תקינות הסוללה** מהבהב בעת לחיצה על לחצן **Battery Control** (בקרת הסוללה). לא ניתן להפעיל את המדפסת.
- כתום - בטעינה.

צג מגע בצבע ובקרות

צג מגע בצבע האופציונלי של המדפסת מספק גישה קלה לתכונות המדפסת, מפעיל עבודות הדפסה, משתמש באשפים ומספק תצוגה אינטראקטיבית כדי לסייע בביצוע משימות ובפתרון בעיות.

מסך הבית

מסך **הבית** של המדפסת מציג את המצב הנוכחי של המדפסת ומאפשר לך לגשת לתפריטי המדפסת. ניתן לסובב את התמונה במדפסת ב-360 מעלות כדי לצפות בה מכל הזוויות.

איור 11 Printer Status (מצב מדפסת)



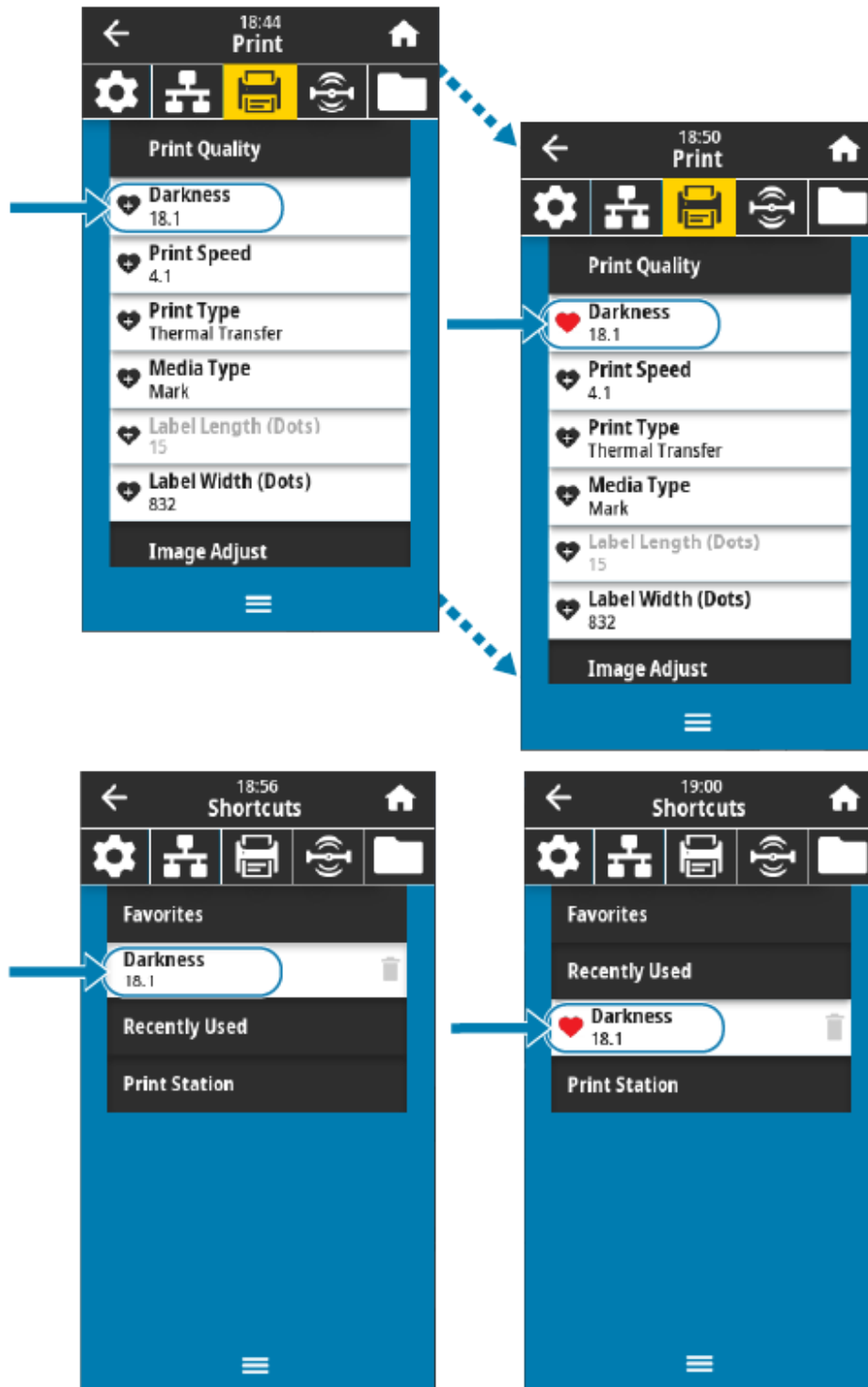
איור 12 Printer Info (מידע מדפסת)



מדפסות עם ממשק **צג מגע בצבע** האופציונלי כוללות את התכונות הבאות:

- **בקורות הממשק הסטנדרטיות** ונוריות חיווי מספקות גישה מהירה וקלה לפעולות ההדפסה הנפוצות.
- **צג מגע בצבע** האינטראקטיבי מציג את מצב הפעולה רגיל של **מסך הבית** עם גישה אל:
 - **Print Status** (מצב הדפסה) ו-**Printer Info** (מידע מדפסת) (מידע)
 - **Menu** (תפריט) — משמש להגדרה ולבקרה של ההדפסה והתקשורת
 - **Wizards** (אשפים) - מאפשרים לך לשנות את הגדרות המדפסת באמצעות הנחיות. ראה **אשפי המדפסת** בעמוד 44.
 - **Shortcuts** (קיצורי דרך) - מאפשרים לך גישה מהירה לתפריט שהיו בשימוש לאחרונה ולשמור אותם כמועדפים. גע בסמל **לב** הכהה לצד פריט תפריט כדי לשמור אותו ברשימת המועדפים שלך. הפריטים במועדפים מוצגים בסדר בו הם נשמרו.

איור 13 הגדרת Shortcuts (קיצורי דרך)



- **צג המגע בצבע** מציג למפעיל הודעות Alerts and Error (התראה ושגיאה).
- אם צבע הרקע של **Home Screen** (מסך הבית) צהוב או אדום, המדפסת במצב התראה או שגיאה. לקבלת מידע נוסף ראה [פתרון התראות ושגיאות](#) בעמוד 203.

- מציג קישור מהיר להוראות מקוונות ולסרטוני "כיצד לבצע" לגישה על-ידי התקנים ניידים.
 - גישה לעזרה המקוונת.
- מציג את קיצור הדרך החדש שהוגדר בתפריט **Shortcuts** (קיצורי דרך).

אשפי המדפסת

אשפי המדפסת יכולים לסייע לך בהדרכה בתהליך ההגדרה של ההגדרות והמאפיינים השונים של המדפסת.

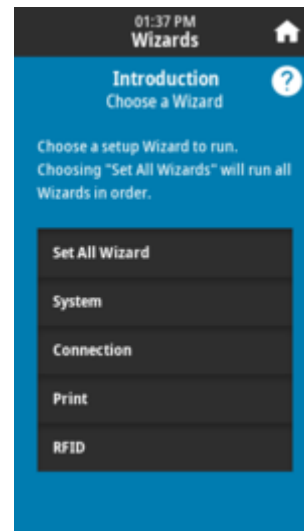
חשוב: בעת השימוש באשפים, אל תשלח נתונים מהמארח אל המדפסת. לתוצאות מיטביות, השתמש במדיה ברוחב מלא בעת הפעלת האשפים Print (הדפסה) ו-Set All (קבע הכל). אם המדיה קצרה מהתמונה שיש להדפיס, ייתכן שהתמונה תיקטע או שתודפס על-פני מספר מדבקות.



להלן האשפים הזמינים:

- **Set All Wizard** (אשף קבע הכל) - מפעיל את כל האשפים ברצף.
- **System Wizard** (אשף מערכת) - קובע הגדרות של מערכת ההפעלה שאינן קשורות להדפסה.
- **Connection Wizard** (אשף חיבור) - קובע את התצורה של אפשרויות הקישוריות של המדפסת.
- **Print Wizard** (אשף הדפסה) - קובע את תצורת הפרמטרים והתכונות העיקריים של ההדפסה. ראה 'הפעלת אשף ההדפסה והדפסת מדבקות בדיקה'.
- **RFID Wizard** (אשף RFID) - מגדיר את פעולות מערכת המשנה RFID.

במסך **Home** (בית), גע ב-**Wizards** (אשפים) כדי לראות את האפשרויות הזמינות. לקבלת מידע נוסף על ההגדרות הנפרדות שנקבעות על-ידי כל אחד מהאשפים, ראה [תפריטי המשתמש](#) בעמוד 45.



תפריטי המשתמש

השתמש בתפריטי המדפסת כדי להגדיר את תצורת המדפסת.
עיון בסעיפי התפריטים הבאים:

- מערכת
- חיבור
- הדפסה
- RFID
- אחסון



תיאורי תפריטי המשתמש כוללים דרכים אחרות לשינוי אותן ההגדרות כאשר קיימות אפשרויות אחרות. ניתן גם לשנות חלק מההגדרות באמצעות אשפי המדפסת. (ראה [אשפי המדפסת](#) בעמוד 44).

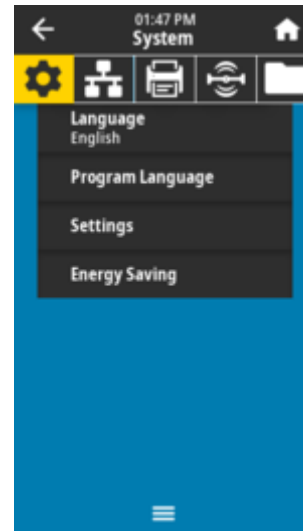
ראה גם

zebra.com/manuals בכתובת של Zebra

[מדריך התכנות של Zebra](#) (מדריך למשתמש בשרתי הדפסה קוויים ואלחוטיים)
zebra.com/manuals בכתובת של ZebraNet Wired and Wireless Print Servers User Guide

תפריטי מערכת

השתמש בתפריט System (מערכת) כדי לקבוע את תפקוד המדפסת, אפשרויות הפעלה, שפות וכדי לשחזר הגדרות ברירת מחדל.

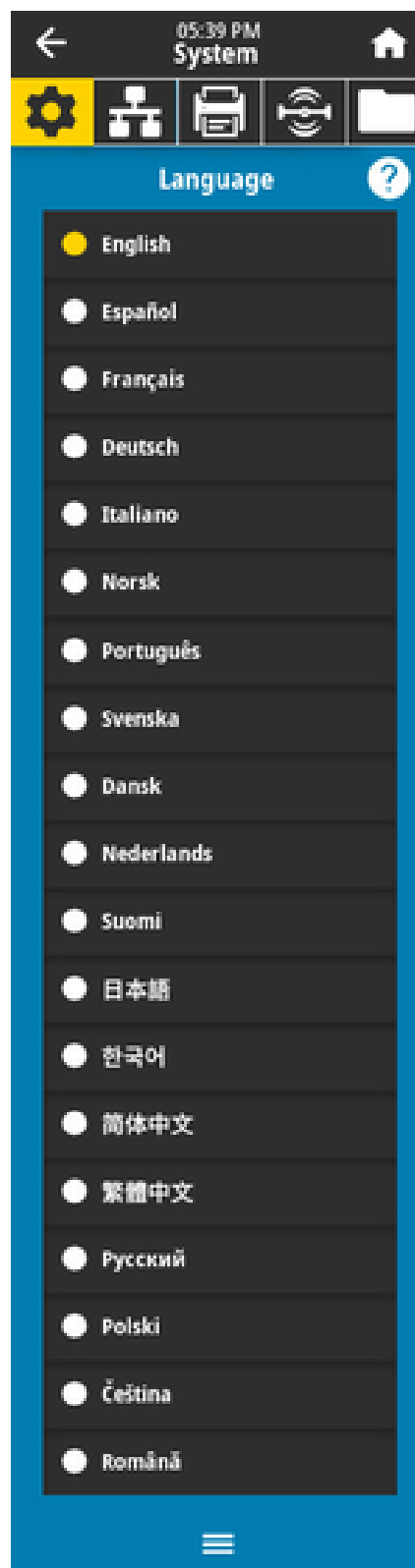


System (מערכת) < Language (שפה)

השתמש בהגדרה זו כדי לבחור מבין 19 אפשרויות שפה להצגה ולהדפסה של מידע.

הערה: אפשרויות השפה של פרמטר זה מוצגות באמצעות שם שפה המוצג באותה השפה.





ערכים קבילים:

אנגלית, ספרדית, צרפתית, גרמנית, איטלקית, נורבגית, פורטוגזית, שבדית, דנית, הולנדית, פינית, צ'כית, יפנית, קוריאנית, רומנית, רוסית, פולנית, סינית מפושטת, סינית מסורתית

פקודות ZPL קשורות:

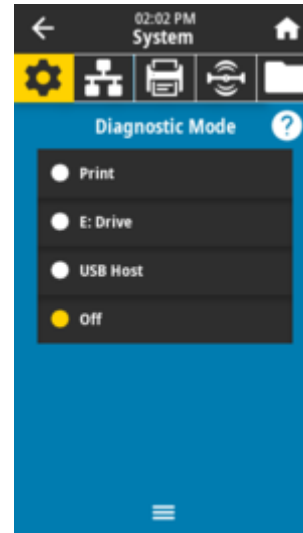
#^KL

דף האינטרנט של המדפסת:

View and Modify Printer Settings (הצגה ושינוי של הגדרות המדפסת) < General Setup (הגדרה כללית) < Language (שפה)

System (מערכת) < Program Language (שפות תכנות) < Diagnostic Mode (מצב אבחון)

השתמש ב-Communication Diagnostics Mode (מצב אבחון תקשורת) כדי לאפשר למדפסת להפיק את כל התקשורת כנתונים מודפסים, לצורך פתרון בעיות בעתיד.



ערכים קבילים:

Print (הדפסה), E:Drive (כונן USB Host), E) (מארח Off), USB) (מופסק)

פקודות ZPL קשורות:

לאבחון הדפסה בלבד: #~ס~ כדי להפוך לזמין, #~ס~ כדי להפוך ללא זמין

עמוד אינטרנט של שרת המדפסת:

View and Modify Printer Settings (הצגה ושינוי של הגדרות המדפסת) < General Setup (הגדרה כללית) < Language (שפה)

מקשי לוח הבקרה:

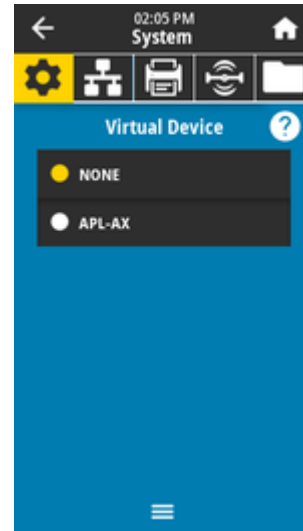
לאבחון הדפסה בלבד: כאשר המדפסת במצב Ready (מוכן), החזק את הלחצנים PAUSE (השהיה) + FEED (הזנה) לחוצים למשך שתי שניות.

ראה גם

[שימוש במצב בדיקת אבחון](#)

System (מערכת) < Program Language (שפת תוכנית) < Virtual Device (התקן וירטואלי)

אם מותקנים יישומי התקן וירטואלי כלשהם במדפסת, תוכל להציגם או להפוך אותם לזמינים/לא זמינים דרך תפריט משתמש זה.

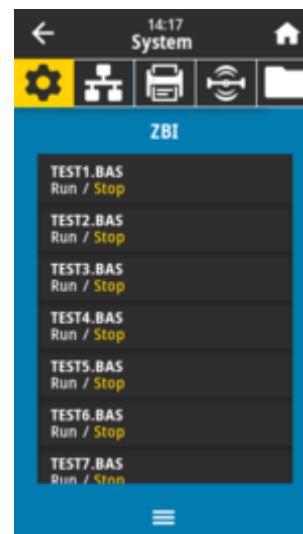


ערכים קבילים:

יוצגו כאן NONE (אין) או התקן וירטואלי Link-OS

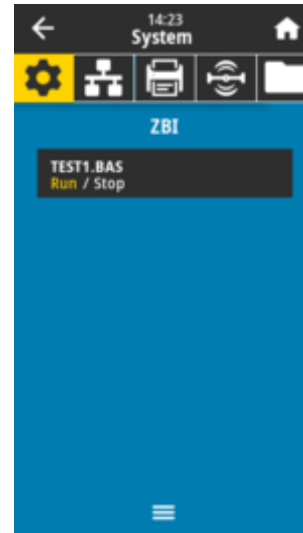
System (מערכת) < Program Language (שפת תוכנית) < ZBI

Zebra Basic Interpreter (ZBI 2.0 - מפענח בסיסי של ZBI) הוא אפשרות תכנות שניתן לרכוש למדפסת.



אם תוכניות ZBI הורדו למדפסת, בחר אחת מהן להפעלה באמצעות פריט התפריט הזה. אם אין תוכניות במדפסת, יופיע הפריט NONE (אין).

אם הורדו תוכניות ZBI אבל אף אחת מהן אינה פעילה, המדפסת תציג את כל התוכניות הזמינות. כדי להפעיל אחת מהן, גע באפשרות **Run** (הפעלה) (מודגשת בלבן) מתחת לשם התוכנית.



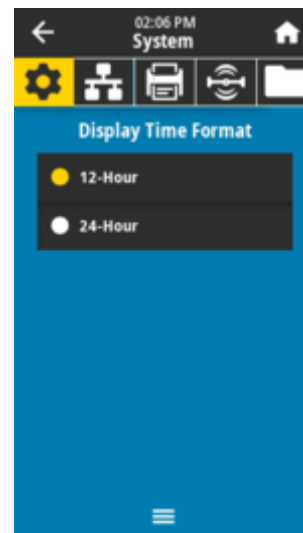
כאשר תוכנית מסוימת פעילה, מוצגת רק התוכנית הזו. גע באפשרות **Stop** (עצור) (מודגשת בלבן) כדי לעצור את התוכנית.

פקודת SGD בשימוש:

zbi.key (מזהה אם האפשרות ZBI 2.0 זמינה או לא זמינה במדפסת)

System (מערכת) < Settings (הגדרות) < Display Time Format (תבנית השעה בתצוגה)

השתמש בהגדרה זו כדי לבחור את תבנית השעה המשמשת במדפסת.



ערכים קבילים:

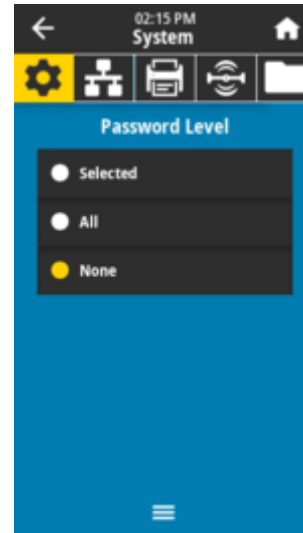
12-Hour (12 שעות), 24-Hour (24 שעות)

פקודת SGD בשימוש:

device.idle_display_value

System (מערכת) < Settings (הגדרות) < Password Level (רמת סיסמה)

השתמש בהגדרה זו לבחירת רמת הגנת הסיסמה לפריטי תפריט המשתמש.



ערכים קבילים:

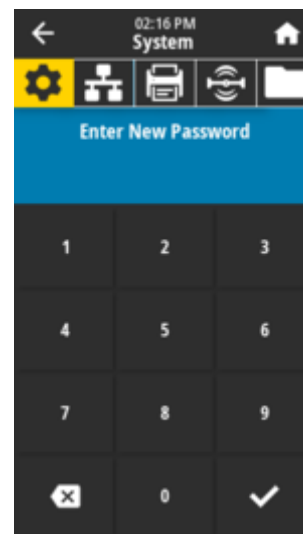
Selected (נבחרים), All (הכל), None (ללא)

פקודות ZPL קשורות:

#^KP (לשינוי סיסמת המדפסת)

System (מערכת) < Settings (הגדרות) < Set Password (הגדרת סיסמה)

הגדר סיסמת מדפסת חדשה עבור פריטי התפריט המוגנים על-ידי הפרמטר הקודם.



ערכים קבילים:

הספרות 0 עד 9

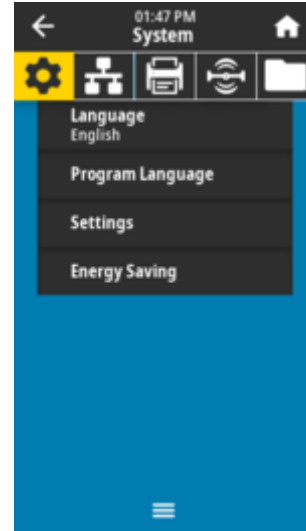
סיסמת ברירת המחדל של המדפסת היא 1234.

פקודות ZPL קשורות:

KP^

System (מערכת) < Settings (הגדרות) < Power Up Action (פעולה בעת ההפעלה)

הגדר את הפעולה שהמדפסת תבצע במהלך רצף ההפעלה.



ערכים קבילים:

CALIBRATE (כיול) – כיול של הרמות וערכי הסף של החיישן, קביעת אורך המדבקה, והזנה של המדיה עד למערך הבא.
FEED (הזנה) – הזנה של המדבקות עד לנקודת הרגיסטרציה הראשונה.
LENGTH (אורך) – קביעת אורך המדבקה באמצעות ערכי החיישן הנוכחיים והזנת המדיה עד למערך הבא.
NO MOTION (ללא תנועה) – מתן הוראה למדפסת לא להזיז את המדיה. תידרש להבטיח ידנית כי המערך ממוקם כהלכה, או ללחוץ על לחצן **FEED** (הזנה) כדי למקם את המערך הבא (מרווח בין מדבקות).
SHORT CAL (כיול קצר) – הגדרת ספי המדיה והרשת מבלי לשנות את שבח החיישן, קביעת אורך המדבקה, והזנת המדיה עד למערך הבא.

פקודות ZPL קשורות:

#^MF

פקודת SGD בשימוש:

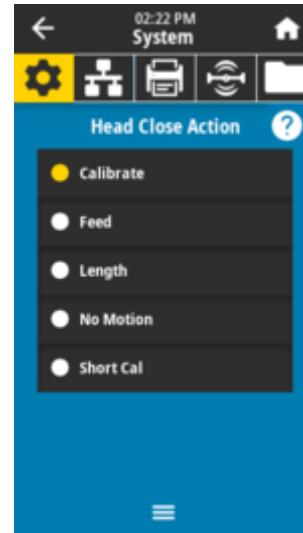
ezpl.power_up_action

דף האינטרנט של המדפסת:

View and Modify Printer Settings (הצגה ושינוי של הגדרות המדפסת) < **Calibration** (כיול)

System (מערכת) < **Settings** (הגדרות) < **Head Close Action** (פעולה בסגירת ראש הדפסה)

הגדר את הפעולה שהמדפסת תבצע במהלך סגירת ראש ההדפסה.



ערכים קבילים:

CALIBRATE (כיוול) – כיוול של הרמות וערכי הסף של החיישן, קביעת אורך המדבקה, והזנת המדיה עד למערך הבא.
FEED (הזנה) – הזנת המדיה של המדבקות עד לנקודת הרגיסטרציה הראשונה.
LENGTH (אורך) – קביעת אורך המדבקה באמצעות ערכי החיישן הנוכחיים והזנת המדיה עד למערך הבא.
NO MOTION (ללא תנועה) – מתן הוראה למדפסת לא להזיז את המדיה. תידרש להבטיח ידנית כי המערך ממוקם כהלכה, או ללחוץ על לחצן **FEED** (הזנה) כדי למקם את המערך הבא (מרווח בין מדבקות).
SHORT CAL (כיוול קצר) – הגדרת ספי המדיה והרשת מבלי לשנות את שבח החיישן, קביעת אורך המדבקה, והזנת המדיה עד למערך הבא.

פקודות ZPL קשורות:

#^MF

פקודת SGD בשימוש:

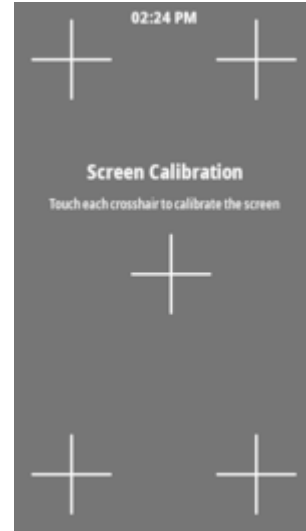
ezpl.head_close_action

דף האינטרנט של המדפסת:

View and Modify Printer Settings (הצגה ושינוי של הגדרות המדפסת) < Calibration (כיוול)

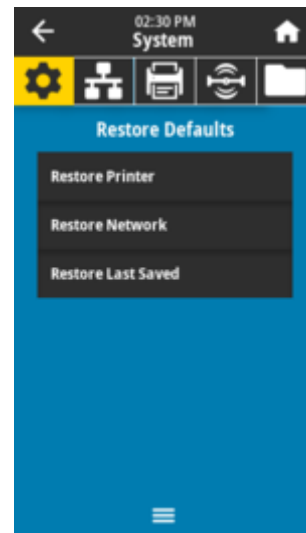
System (מערכת) < Settings (הגדרות) < Screen Calibration (כיוול מסך)

גע בכל **חוט** כדי להזיז ולכייל את מיקום הצג במסך.



System (מערכת) < Settings (הגדרות) < Restore Defaults (שחזר ברירות מחדל)

משחזר הגדרות ספציפיות של המדפסת, שרת ההדפסה והרשת בחזרה להגדרות ברירת המחדל של היצרן.



חשוב: היזהר בעת טעינת ברירות המחדל מאחר שתצטרך לטעון מחדש את כל ההגדרות ששינית באופן ידני. פריט תפריט זה זמין דרך שני תפריטי משתמש שלכל אחד מהם ערכי ברירת מחדל שונים.



ערכים קבילים:

PRINTER (מדפסת) - שחזור כל הגדרות המדפסת, פרט להגדרות הרשת, בחזרה להגדרות ברירת המחדל של היצרן. היזהר בעת טעינת ברירות המחדל מאחר שתצטרך לטעון מחדש את כל ההגדרות ששינית באופן ידני.
 NETWORK (רשת) - אתחול שרת ההדפסה הקווי או האלחוטי של המדפסת. בשרת הדפסה אלחוטי, המדפסת גם משויכת מחדש לרשת האלחוטית שלך.
 LAST SAVED (נשמרו לאחרונה) - טעינת ההגדרות מהשמירה הקבועה האחרונה.
 NO MOTION (ללא תנועה) - מתן הוראה למדפסת לא להזיז את המדיה. תידרש להבטיח ידנית כי המערך ממוקם כהלכה, או ללחוץ על לחצן FEED (הזנה) כדי למקם את המערך הבא (מרווח בין מדבקות).
 SHORT CAL (כיוול קצר) - הגדרת ספי המדיה והרשת מבלי לשנות את שבח החיישן, קביעת אורך המדבקה, והזנת המדיה עד למערך הבא.

פקודות ZPL קשורות:

- PRINTER (מדפסת) — ^JUF
- NETWORK (רשת) — ^JUN
- LAST SAVED (נשמרו לאחרונה) — ^JUR

מקשי לוח הבקרה:

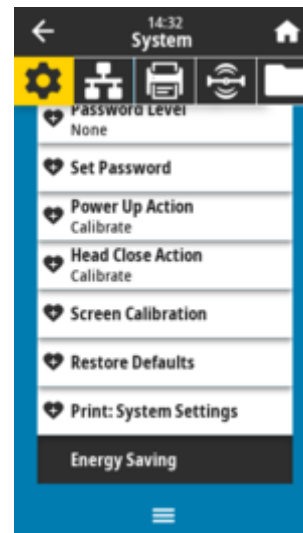
PRINTER (מדפסת) — החזק את הלחצנים **FEED** (הזנה) + **PAUSE** (השהיה) לחוצים במהלך ההדלקה כדי לאפס את פרמטרי המדפסת לערכים שקבע היצרן.

דף האינטרנט של המדפסת:

- PRINTER (מדפסת) — **View and Modify Printer Settings** (הצגה ושינוי של הגדרות המדפסת) <
- NETWORK (רשת) — **Restore Default Configuration** (שחזור תצורת ברירת המחדל)
- NETWORK (רשת) — **Print Server Settings** (הגדרות שרת הדפסה) < **Reset Print Server** (איפוס שרת הדפסה)
- LAST SAVED (נשמרו לאחרונה) — **View and Modify Printer Settings** (הצגה ושינוי של הגדרות המדפסת) < **Restore Saved Configuration** (שחזור תצורה שנשמרה)

System (מערכת) < Settings (הגדרות) < Print (הדפסה): < System Settings (הגדרות מערכת)

הדפסה של דוח תצורת המדפסת.



פקודות ZPL קשורות:

WC~

מקשי לוח הבקרה:

החזק את **CANCEL** (ביטול) לחוץ במהלך הפעלת המדפסת. כאשר המדפסת במצב Ready (מוכן), החזק את הלחצנים **FEED** (השהיה) + **CANCEL** (הזנה) לחוצים למשך שתי שניות.

דף האינטרנט של המדפסת:

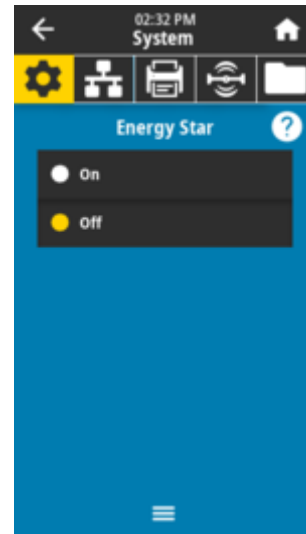
- Print Listings on** < **View and Modify Printer Settings** (הצגה ושינוי של הגדרות המדפסת) < **Label** (הדפסת רשימות על מדבקה)

ראה גם

[שימוש בדוחות תצורה של ZPL](#)

System (מערכת) < Energy Saving (חיסכון באנרגיה) < Energy Star

כאשר מצב Energy Star זמין, המדפסת עוברת למצב "שינה" כעבור פרק זמן שנקבע להפסקת פעילות, ובכך מפחיתה את צריכת החשמל. לחץ על לחצן כלשהו בלוח הבקרה כדי להחזיר את המדפסת למצב פעיל.



ערכים קבילים:

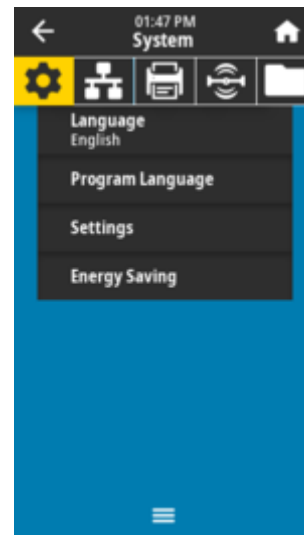
ON (מופעל), OFF (מופסק)

פקודת SGD בשימוש:

```
power.energy_star.enable  
power.energy_star.timeout
```


תפריטי חיבור

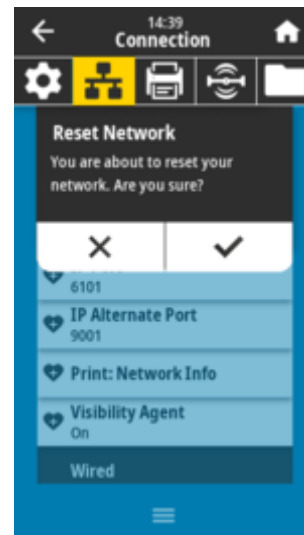
השתמש בתפריט זה כדי לקבוע את פרמטרי החיבור לתקשורת מדפסת קוויית ואלחוטית (Wi-Fi ו-Bluetooth).



Connection (חיבור) < Networks (רשתות) < Reset Network (איפוס רשת)

אפשרות זו מאפסת את שרת ההדפסה הקווי או האלחוטי ושומרת את כל השינויים שערכת בהגדרות רשת כלשהן.

חשוב: הכרחי לאפס את שרת ההדפסה כדי ששינויים בהגדרות הרשת ייכנסו לפעולה.



פקודות ZPL קשורות:

#~WR

פקודת SGD בשימוש:

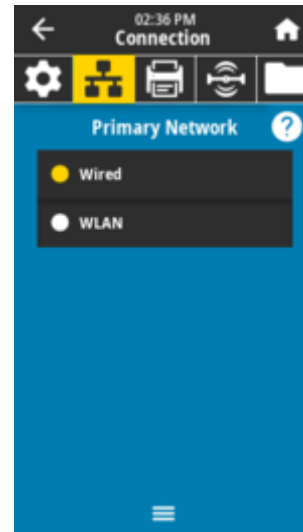
device.reset

דף האינטרנט של המדפסת:

Print Server Settings (הגדרות שרת הדפסה) < Reset Print (איפוס הדפסה) < Server (שרת)

Connection (חיבור) < Networks (רשתות) < Primary Network (רשת עיקרית)

הצג או שנה את ההגדרה הקובעת אם שרת ההדפסה הקווי או האלחוטי נחשב כעיקרי. תוכל לבחור מי מהם יהיה העיקרי.



ערכים קבילים:

Wired (קווי), WLAN (אלחוטי)

פקודות ZPL קשורות:

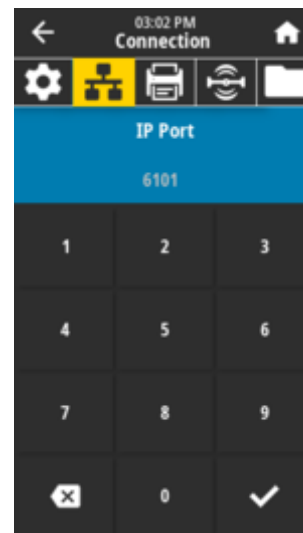
#^NC

פקודת SGD בשימוש:

ip.primary_network

Connection (חיבור) < Networks (רשת) < IP Port (יציאת IP)

הגדרת המדפסת מתייחסת למספר היציאה של שרת ההדפסה הקווי הפנימי שבה שירות ההדפסה TCP מאזין. תקשורת TCP רגילה מהמארח אמורה להיות מופנית ליציאה זו.



פקודת SGD בשימוש:

internal_wired.ip.port

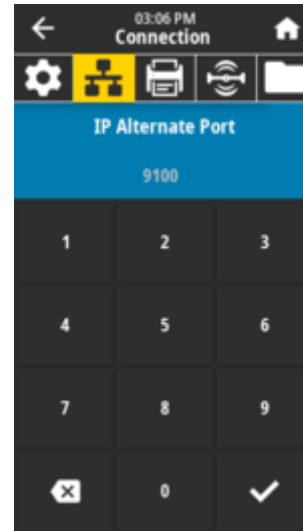
דף האינטרנט של המדפסת:

View and Modify Printer Settings (הצגה ושינוי של הגדרות המדפסת) <
Network Communications Setup (הגדרת תקשורת רשת) < **TCP/IP Settings** (הגדרות TCP/IP)

Connection (חיבור) < **Networks** (רשת) < **IP Alternate Port** (יציאת IP חלופית)

פקודה זו קובעת את מספר היציאה של יציאת ה-TCP החלופית.

הערה: שרתי הדפסה התומכים בפקודה זו ינטרו בו-זמנית גם את היציאה העיקרית וגם את היציאה החלופית לאיתור חיבורים.



פקודת SGD בשימוש:

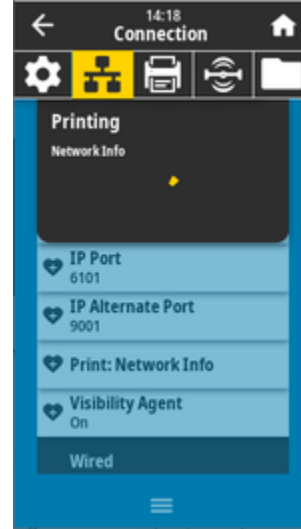
`internal_wired.ip.port_alternate`
`wlan.ip.port_alternate`

דף האינטרנט של המדפסת:

View and Modify Printer Settings (הצגה ושינוי של הגדרות המדפסת) <
Network Communications Setup (הגדרת תקשורת רשת) < **TCP/IP Settings** (הגדרות TCP/IP)

Connection (חיבור) < **Networks** (רשתות) < **Print: (הדפס:)** < **Network Info** (מידע רשת)

הדפסת ההגדרות של כל שרתי ההדפסה או התקני ה-Bluetooth המותקנים.



Network Configuration	
Zebra Technologies	
ZTC ZD611-300dpi ZPL DEJ214900469	
Wireless.....	PRIMARY NETWORK
PrintServer.....	LOAD LAN FROM?
WIRELESS.....	ACTIVE PRINTSRVR
Wired	
DHCP.....	IP PROTOCOL
000.000.000.000....	IP ADDRESS
000.000.000.000....	SUBNET
000.000.000.000....	GATEWAY
000.000.000.000....	WINS SERVER IP
YES.....	TIMEOUT CHECKING
300.....	TIMEOUT VALUE
000.....	ARP INTERVAL
9100.....	BASE RAW PORT
9200.....	JSON CONFIG PORT
Wireless#	
ALL.....	IP PROTOCOL
172.029.001.033....	IP ADDRESS
255.255.255.000....	SUBNET
172.029.001.001....	GATEWAY
000.000.000.000....	WINS SERVER IP
YES.....	TIMEOUT CHECKING
300.....	TIMEOUT VALUE
000.....	ARP INTERVAL
9100.....	BASE RAW PORT
9200.....	JSON CONFIG PORT
INSERTED.....	CARD INSERTED
02dFH.....	CARD MFG ID
913dH.....	CARD PRODUCT ID
48:a4:93:a0:b1:30..	MAC ADDRESS
YES.....	DRIVER INSTALLED
INFRASTRUCTURE....	OPERATING MODE
3811.....	ESSID
135.0.....	CURRENT TX RATE
WPA PSK.....	WLAN SECURITY
000.....	POOR SIGNAL
LONG.....	PREAMBLE
YES.....	ASSOCIATED
ON.....	PULSE ENABLED
15.....	PULSE RATE
OFF.....	INTL MODE
USA/CANADA.....	REGION CODE
USA/CANADA.....	COUNTRY CODE
0x7FFFFFFF.....	CHANNEL MASK
Bluetooth	
6.2.....	FIRMWARE
01/01/2020.....	DATE
off.....	DISCOVERABLE
5.2.....	RADIO VERSION
on.....	ENABLED
00:07:40:cc:39:a5..	MAC ADDRESS
DEJ214900469.....	FRIENDLY NAME
no.....	CONNECTED
3.....	MIN SECURITY MODE
nc.....	CONN SECURITY MODE
supported.....	iOS
FIRMWARE IN THIS PRINTER IS COPYRIGHTED	

פקודות ZPL קשורות:

#~WL

מקשי לוח הבקרה:

החזק את **CANCEL** (ביטול) לחוץ במהלך הפעלת המדפסת.

כאשר המדפסת במצב Ready (מוכן), החזק את הלחצנים **FEED** (השהיה) + **CANCEL** (הזנה) לחוצים למשך שתי שניות.

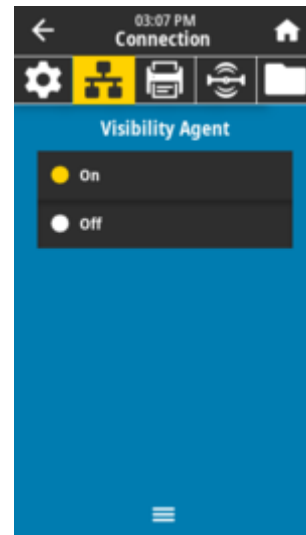
דף האינטרנט של המדפסת:
View and Modify Printer Settings (הצגה ושינוי של הגדרות המדפסת) < **Print Listings on**
Label (הדפסת רשימות על מדבקה)

ראה גם

[דוח תצורת רשת \(Bluetooth-i\) של המדפסת](#)

Connection (חיבור) < Networks (רשתות) < Visibility Agent (סוכן נראות)

כאשר המדפסת מחוברת לרשת קווית או אלחוטית, היא תנסה להתחבר לשירות Asset Visibility Service של Zebra דרך Zebra Printer Connector באמצעות חיבור שקע אינטרנט מוצפן המאומת על-ידי אישור. המדפסת שולחת נתוני גילוי והגדרות ונתוני התראות. נתונים שמודפסים בכל תבנית מדבקה אינם משודרים. כדי להפסיק את השימוש בתכונה, הפוך הגדרה זו ללא זמינה.



ערכים קבילים:

ON (מופעל), OFF (מופסק)

פקודת SGD בשימוש:

`weblink.zebra_connector.enable`

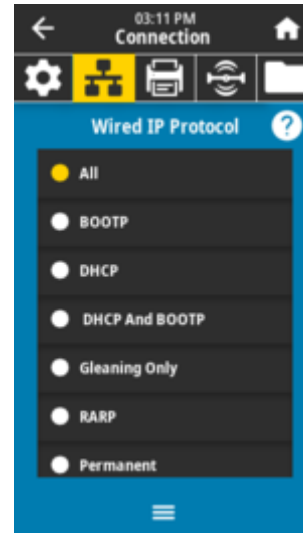
דף האינטרנט של המדפסת:
View and Modify Printer Settings (הצגה ושינוי של הגדרות המדפסת) < **Network**
Configuration (תצורת רשת) < **Cloud Connect Settings** (הגדרות Cloud Connect)

הערה: לקבלת מידע נוסף עיין בהערת היישום Opting Out of the Asset Visibility Agent (הפסקת שימוש ב-Asset Visibility Agent) באתר zebra.com



Connection (חיבור) < Wired (קווי) < Wired IP Protocol (פרוטוקול IP קווי)

פרמטר זה מצוין אם כתובת ה-IP של שרת ההדפסה הקווי נקבעת על-ידי המשתמש (קבועה) או השרת (דינמית). כאשר נבחרת האפשרות הדינמית, הפרמטר קובע את השיטה או השיטות שלפיהן שרת הדפסה זה יקבל את כתובת IP מהשרת.



הערה: הכרחי לאפס את שרת ההדפסה כדי ששינויים בהגדרות הרשת ייכנסו לפעולה. ראה **Connection** (חיבור) < **Networks** (רשתות) < **Reset Network** (איפוס רשת)



ערכים קבילים:

ALL (הכל), GLEANING ONLY (איסוף בלבד), DHCP, BOOTP, DHCP & BOOTP, PERMANENT, RARP

פקודות ZPL קשורות:

#^ND

פקודת SGD בשימוש:

`internal_wired.ip.protocol`

דף האינטרנט של המדפסת:

View and Modify Printer Settings (הצגה ושינוי של הגדרות המדפסת) <

Network Communications Setup (הגדרת תקשורת רשת) < **TCP/IP Settings** (הגדרות TCP/IP)

Connection (חיבור) < **Wired** (קווי) < **Wired IP Address** (כתובת IP של רשת קוויית)

הצגה, ובמידת הצורך שינוי, של כתובת ה-IP הקוויית של המדפסת.

כדי לשמור שינויים בהגדרה זו, הגדר את **Connection** (חיבור) < **Wired** (קווי) < **Wired IP Protocol** (פרוטוקול **IP קווי**) לערך **PERMANENT** (קבוע) ולאחר מכן אפס את שרת ההדפסה (ראה **Connection** (חיבור) < **Networks** (רשתות) < **Reset Network** (אפס רשת)).



ערכים קבילים:

000 עד 255 עבור כל שדה

פקודות ZPL קשורות:

#^ND

פקודת SGD בשימוש:

internal_wired.ip.addr

דף האינטרנט של המדפסת:

View and Modify Printer Settings (הצגה ושינוי של הגדרות המדפסת) <

Network Communications Setup (הגדרת תקשורת רשת) < TCP/IP Settings (הגדרות TCP/IP)

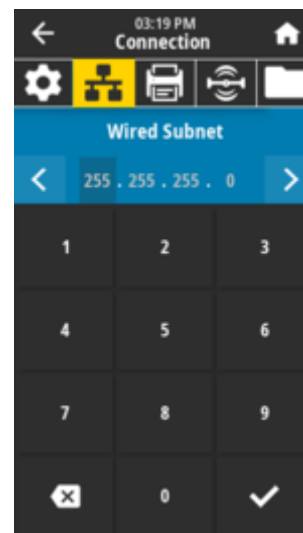
Connection (חיבור) < Wired (קווי) < Wired Subnet (רשת-משנה קוויית)

הצגה, ובמידת הצורך שינוי, של מסכת רשת המשנה הקוויית.

כדי לשמור שינויים בהגדרה זו, הגדר את **Connection (חיבור) < Wired (קווי) < Wired IP Protocol (פרוטוקול**

IP קווי) לערך PERMANENT (קבוע) ולאחר מכן אפס את שרת ההדפסה (ראה **Connection (חיבור) <**

Networks (רשתות) < Reset Network (אפס רשת).



ערכים קבילים:

000 עד 255 עבור כל שדה

פקודות ZPL קשורות:

#^ND

פקודת SGD בשימוש:

internal_wired.ip.netmask

דף האינטרנט של המדפסת:

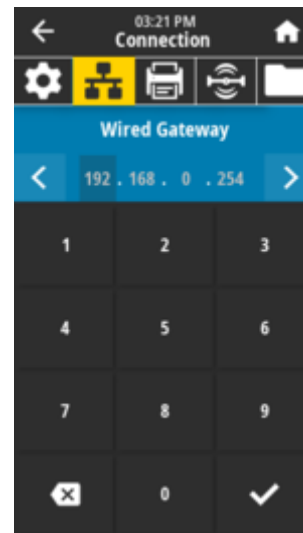
View and Modify Printer Settings (הצגה ושינוי של הגדרות המדפסת) <

Network Communications Setup (הגדרת תקשורת רשת) < TCP/IP Settings (הגדרות TCP/IP)

Connection (חיבור) < Wired (קווי) < Wired Gateway (שער קווי)

הצגה, ובמידת הצורך שינוי, של השער הקווי שנקבע כברירת המחדל.

כדי לשמור שינויים בהגדרה זו, הגדר את **Connection (חיבור) < Wired (קווי) < Wired IP Protocol (פרוטוקול IP קווי)** לערך PERMANENT (קבוע) ולאחר מכן אפס את שרת ההדפסה (ראה **Connection (חיבור) < Networks (רשתות) < Reset Network (אפס רשת)**).



ערכים קבילים:

000 עד 255 עבור כל שדה

פקודות ZPL קשורות:

#^ND

פקודת SGD בשימוש:

internal_wired.ip.gateway

דף האינטרנט של המדפסת:

View and Modify Printer Settings (הצגה ושינוי של הגדרות המדפסת) <

Network Communications Setup (הגדרת תקשורת רשת) < TCP/IP Settings (הגדרות TCP/IP)

Connection (חיבור) < Wired (קווי) < Wired MAC Address (כתובת Mac של רשת קווית)

הצג את כתובת ה-MAC (בקרת גישת מדיה) של שרת ההדפסה הקווי. לא ניתן לשנות ערך זה.



פקודת SGD בשימוש:

`internal_wired.mac_addr`

דף האינטרנט של המדפסת:

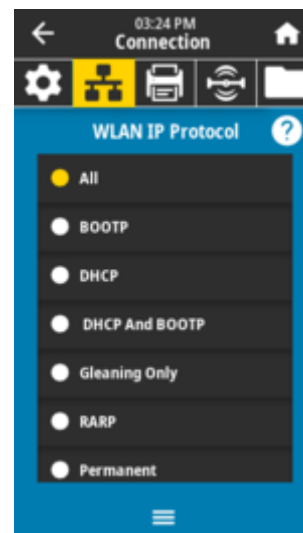
View and Modify Printer Settings (הצגה ושינוי של הגדרות המדפסת) <

Network Communications Setup (הגדרת תקשורת רשת) < TCP/IP Settings (הגדרות TCP/IP)

Connection (חיבור) < WLAN IP Protocol (פרוטוקול IP של WLAN) >

פרמטר זה מציין אם כתובת ה-IP של שרת ההדפסה האלחוטי נקבעת על-ידי המשתמש (קבועה) או השרת (דינמית). כאשר נבחרת האפשרות הדינמית, הפרמטר קובע את השיטה או השיטות שלפיהן שרת הדפסה זה יקבל את כתובת IP מהשרת.

חשוב: הכרחי לאפס את שרת ההדפסה כדי ששינויים בהגדרות הרשת ייכנסו לפעולה. ראה **Connection** (חיבור) < **Networks (רשתות) < Reset Network (איפוס רשת)**.



ערכים קבילים:

ALL (הכל), GLEANING ONLY (איסוף בלבד), RARP, BOOTP, DHCP, DHCP & BOOTP, PERMANENT

פקודות ZPL קשורות:

#^ND

פקודת SGD בשימוש:

wlan.ip.protocol

דף האינטרנט של המדפסת:

View and Modify Printer Settings (הצגה ושינוי של הגדרות המדפסת) <
Network Communications Setup (הגדרת תקשורת רשת) < **Wireless Setup** (הגדרת תקשורת אלחוטית)

Connection (חיבור) < WLAN IP Address > WLAN (כתובת IP של WLAN)

הצגה, ובמידת הצורך שינוי, של כתובת ה-IP האלחוטית של המדפסת.

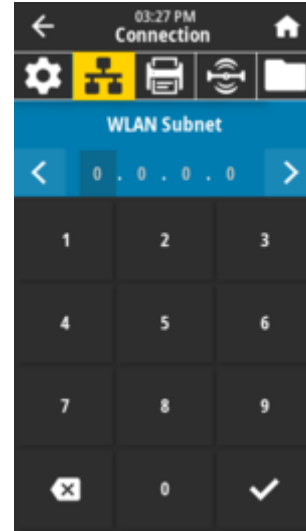
כדי לשמור שינויים בהגדרה זו, הגדר את **Connection (חיבור) < WLAN IP Protocol > WLAN** (פרוטוקול **WLAN IP**) לערך PERMANENT (קבוע) ולאחר מכן אפס את שרת ההדפסה (ראה **Connection (חיבור) < Networks (רשתות) < Reset Network (אפס רשת)**).



Connection (חיבור) < WLAN Subnet > WLAN > (רשת-משנה אלחוטית מסוג WLAN)

הצגה, ובמידת הצורך שינוי, של מסכת רשת המשנה האלחוטית.

כדי לשמור שינויים בהגדרה זו, הגדר את **Connection (חיבור) < WLAN IP Protocol > WLAN** (פרוטוקול **WLAN IP**) לערך PERMANENT (קבוע) ולאחר מכן אפס את שרת ההדפסה (ראה **Connection (חיבור) < Networks (רשתות) < Reset Network (אפס רשת)**).



ערכים קבילים:

000 עד 255 עבור כל שדה

פקודות ZPL קשורות:
#^ND

פקודת SGD בשימוש:
wlan.ip.netmask

דף האינטרנט של המדפסת:

View and Modify Printer Settings (הצגה ושינוי של הגדרות המדפסת) <
Network Communications Setup (הגדרת תקשורת רשת) < **Wireless Setup** (הגדרת תקשורת אלחוטית)

Connection (חיבור) < WLAN Gateway > WLAN (שער אלחוטי מסוג WLAN)

הצגה, ובמידת הצורך שינוי, של השער האלחוטי שנקבע כברירת המחדל.

כדי לשמור שינויים בהגדרה זו, הגדר את **Connection (חיבור) < WLAN IP Protocol > WLAN** (פרוטוקול **WLAN IP**) לערך PERMANENT (קבוע) ולאחר מכן אפס את שרת ההדפסה (ראה **Connection (חיבור) < Networks (רשתות) < Reset Network (אפס רשת)**).



ערכים קבילים:

000 עד 255 עבור כל שדה

פקודת ZPL קשורות:

#^ND

פקודת SGD בשימוש:

wlan.ip.gateway

דף האינטרנט של המדפסת:

View and Modify Printer Settings (הצגה ושינוי של הגדרות המדפסת) <

Network Communications Setup (הגדרת תקשורת רשת) < **Wireless Setup** (הגדרת תקשורת אלחוטית)

Connection (חיבור) > WLAN MAC Address < (כתובת Mac של WLAN)

הצג את כתובת ה-MAC (בקרת גישת מדיה) של שרת ההדפסה האלחוטי. לא ניתן לשנות ערך זה.



פקודת SGD בשימוש:

wlan.mac_addr

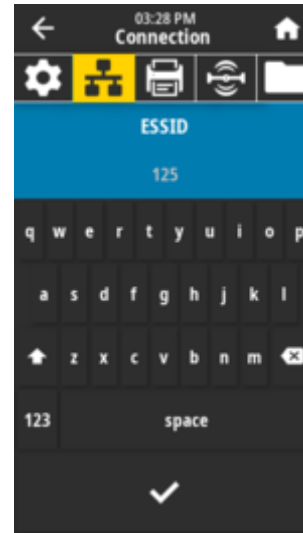
דף האינטרנט של המדפסת:

View and Modify Printer Settings (הצגה ושינוי של הגדרות המדפסת) <

Network Communications Setup (הגדרת תקשורת רשת) < **Wireless Setup** (הגדרת תקשורת אלחוטית)

Connection (חיבור) > WLAN < ESSID

Extended Service Set Identification (זיהוי מערך שירותים מורחב - ESSID) הוא מזהה של הרשת האלחוטית שלך. ציין את ה-ESSID של התצורה האלחוטית הנוכחית.



ערכים קבילים:

מחרוזת אלפאנומרית בת 32 תווים (ברירת המחדל היא 125)

פקודת SGD בשימוש:

wlan.essid

דף האינטרנט של המדפסת:

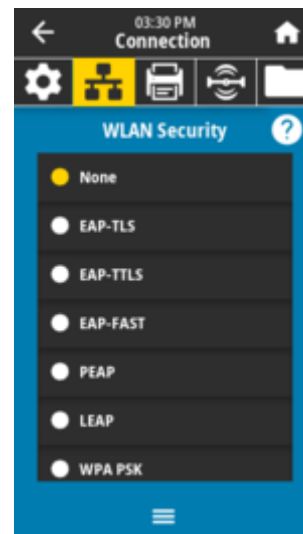
View and Modify Printer Settings (הצגה ושינוי של הגדרות המדפסת) <

Network Communications Setup (הגדרת תקשורת רשת) < Wireless Setup (הגדרת תקשורת

אלחוטית)

Connection (חיבור) < WLAN Security > WLAN (אבטחת WLAN)

בוחרת את סוג ההגנה הנמצאת בשימוש ברשת WLAN שלך.



פקודות ZPL קשורות:

#^WX

פקודת SGD בשימוש:

wlan.security

דף האינטרנט של המדפסת:

View and Modify Printer Settings (הצגה ושינוי של הגדרות המדפסת) <
Network Communications Setup (הגדרת תקשורת רשת) < Wireless Encryption Setup
(הגדרת הצפנת תקשורת אלחוטית)

Connection (חיבור) < WLAN > Wi-Fi Band (תחום תדרים של WLAN)

הגדר תחום תדרים מועדף לחיבור באמצעות Wi-Fi.



ערכים קבילים:

All, None, 5, 2.4

פקודת SGD בשימוש:

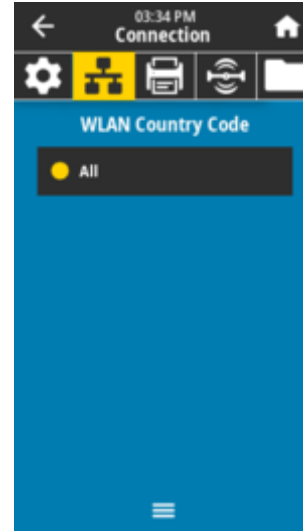
wlan.band_preference

דף האינטרנט של המדפסת:

View and Modify Printer Settings (הצגה ושינוי של הגדרות המדפסת) <
Network Communications Setup (הגדרת תקשורת רשת) < Wireless Setup (הגדרת תקשורת
אלחוטית)

Connection (חיבור) < WLAN > WLAN Country Code (קוד מדינה לתקשורת WLAN)

קוד המדינה מגדיר את תקן המדינה שלפיו תקשורת הרדיו האלחוטית מוגדרת כעת.



הערה:



רשימת קודי המדינות ספציפית לכל אחת מהמדפסות ותלויה בדגם המדפסת ובתצורת תקשורת הרדיו האלחוטית שלה. הרשימה כפופה לשינויים, להוספה או למחיקה עם עדכוני קושחה ככל שיהיו, בכל זמן וללא הודעה.

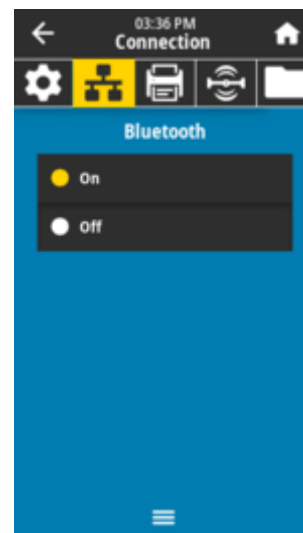
כדי לקבוע את קודי המדינה הזמינים במדפסת, הפעל את הפקודה ! wlan getvar "U1 כדי להחזיר את כל הפקודות הקשורות להגדרות WLAN. אתר את הפקודה wlan.country.code בתוצאות ועיין ברשימת קודי המדינות הזמינים במדפסת.

פקודת SGD בשימוש:

wlan.country_code

Bluetooth > Bluetooth < (חיבור) Connection

בחר אם המדפסת תהיה 'גלויה' לצורך שיוך עם התקן Bluetooth.



ערכים קבילים:

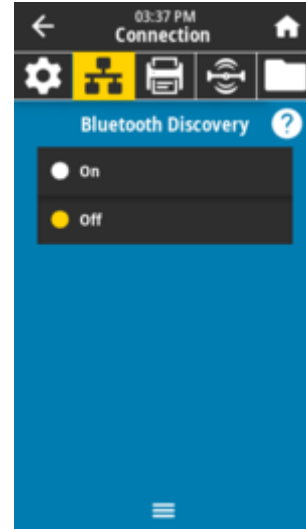
ON (מופעל) – הופך תקשורת Bluetooth אלחוטית לזמינה.
 OFF (כבוי) – הופך תקשורת Bluetooth אלחוטית ללא זמינה.

פקודת בשימוש:

`bluetooth.enable`

Bluetooth > Bluetooth Discovery < (חיבור) Connection (גילוי Bluetooth)

בחר אם המדפסת תהיה 'גלויה' לצורך שיוך עם התקן Bluetooth.



ערכים קבילים:

ON (מופעל) – הופך את מצב גילוי ה-Bluetooth לזמין.
OFF (כבוי) – הופך את מצב גילוי ה-Bluetooth ללא זמין.

פקודת בשימוש:

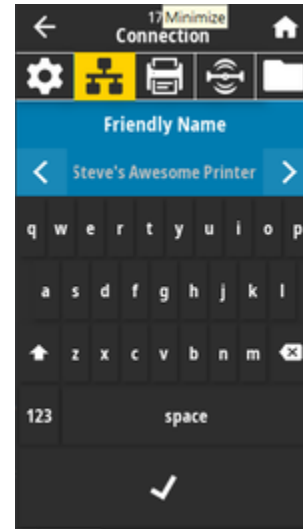
`bluetooth.discoverable`

Bluetooth > Friendly Name < (שם ידידותי) Connection

פקודה זו קובעת שם ידידותי שבו תשתמש המערכת במהלך גילוי שירות.

כדי שהשינויים ייכנסו לתוקף, חובה להפעיל מחדש את המדפסת או להפיק את הפקודה `device.reset` (ראה Connection < (חיבור) Networks < (רשתות) < Reset Network (איפוס רשת)).

אם לא תקבע שם ידידותי, ברירת המחדל תהיה המספר הסידורי של המדפסת.



ערכים קבילים:

מחרוזת טקסט בת 17 תווים

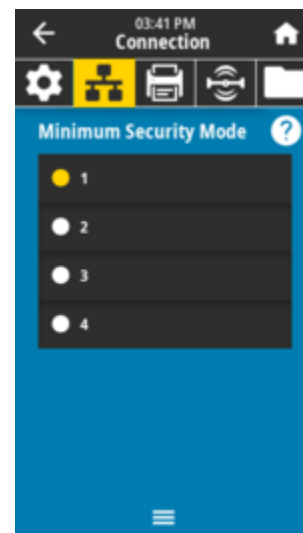
פקודת SGD בשימוש:

bluetooth.friendly_name

Connection (חיבור) < Bluetooth > Minimum Security Mode (מצב אבטחה מינימלית)

פרמטר זה בהגדרת המדפסת קובע את מצב Bluetooth Minimum Security (אבטחה מינימלית של Bluetooth). מצב Bluetooth Minimum Security (אבטחה מינימלית של Bluetooth) מספק רמות אבטחה שונות, בהתאם לגרסת תקשורת הרדיו והקושחה של המדפסת.

לקבלת מידע נוסף עיין במדריך התכנות של Zebra בכתובת zebra.com/manuals.



ערכים קבילים:

4,3,2,1

פקודת SGD בשימוש:

bluetooth.minimum_security_mode

Connection (חיבור) > Specification Version (גרסת מפרט)

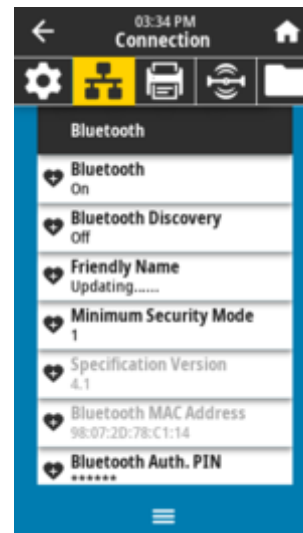
פרמטר זה מציג את מספר גרסת הספרייה של Bluetooth.



פקודת SGD בשימוש:
`bluetooth.version`

Connection (חיבור) > MAC Address (כתובת MAC)

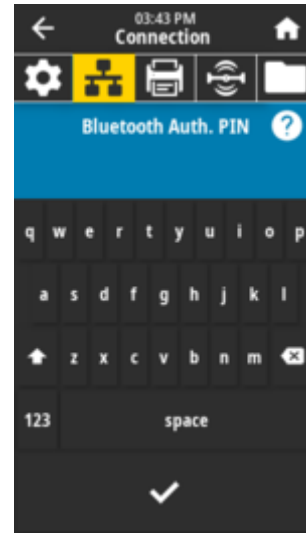
פרמטר זה מציג את כתובת התקן ה-Bluetooth.



פקודת SGD בשימוש:
`bluetooth.address`

Connection (חיבור) > Bluetooth Auth (הרשאת PIN) > Bluetooth

פרמטר זה מציג את כתובת התקן ה-Bluetooth.

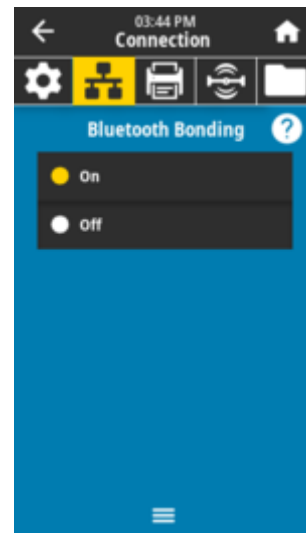


פקודת SGD בשימוש:

bluetooth.bluetooth_pin (להגדרת קוד ה-PIN)
 bluetooth.authentication (להפיכת האימות לזמין)

Connection (חיבור) < Bluetooth Bonding > Bluetooth (התקשרות Bluetooth)

קובע אם מערום ה-Bluetooth ייצור "התקשרות" או ישמור מפתחות קישור להתקנים שחוברו בהצלחה למדפסת.



ערכים קבילים:

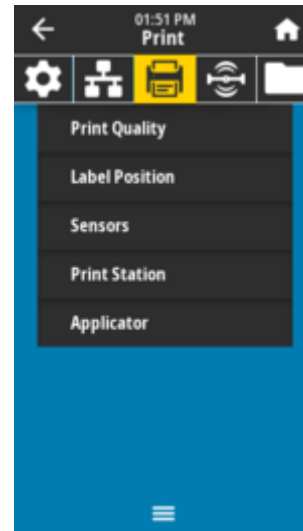
ON (מופעל) — הופך התקשרות Bluetooth לזמינה.
 OFF (כבוי) — הופך התקשרות Bluetooth ללא זמינה.

פקודת SGD בשימוש:

bluetooth.bonding

תפריטי הדפסה

השתמש בתפריט זה כדי לקבוע את אופן ההדפסה של המדפסת. קבע את ערך השחור, המהירות, הגודל, הטיפול בעבודת ההדפסה, וכו'.



Print (הדפסה) < Print Quality (איכות הדפסה) < Darkness (רמת שחור)

הגדר את רמת השחור הנמוכה ביותר שעדיין תספק איכות הדפסה טובה. אם תגדיר רמת שחור גבוהה מדי, ייתכן שתמונת המדבקה לא תהיה ברורה, שפסי הברקוד לא ייסרקו כהלכה, או שראש ההדפסה יתבלה טרם זמנו.



ערכים קבילים:
0.0 עד 30.0

פקודות ZPL קשורות:
##^MD , #~SD

פקודת SGD בשימוש:
print.tone

דף האינטרנט של המדפסת:

View and Modify Printer Settings (הצגה ושינוי של הגדרות המדפסת) < General Setup (הגדרה כללית) < Darkness (רמת שחור)

Print (הדפסה) < Print Quality (איכות הדפסה) < Print Speed (מהירות הדפסה)

בחר את מהירות הדפסת המדבקה ביחידות אינץ' לשנייה (ips). בדרך-כלל, מהירות הדפסה אטית יותר תפיק איכות הדפסה טובה יותר.



ערכים קבילים:

ips 8 עד 2 = 203 dpi ZD621

ips 6 עד 2 = 300 dpi ZD621

פקודות ZPL קשורות:

#^PR

פקודת SGD בשימוש:

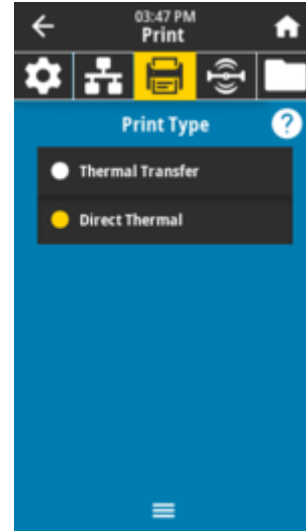
media.speed

דף האינטרנט של המדפסת:

View and Modify Printer Settings (הצגה ושינוי של הגדרות המדפסת) < General Setup (הגדרה כללית) < Print Speed (מהירות הדפסה)

Print (הדפסה) < Print Quality (איכות הדפסה) < Print Type (סוג הדפסה)

ציין אם המדפסת צריכה להשתמש בסרט לצורך ההדפסה.



ערכים קבילים:

Thermal Transfer (העברה תרמית) — משתמשת בסרט ובמדיית הדפסה בהעברה תרמית.
 Direct Thermal (העברה תרמית ישירה) — משתמשת במדיית העברה תרמית ישירה ואינה משתמשת בסרט.

פקודות ZPL קשורות:

#^MT

פקודת SGD בשימוש:

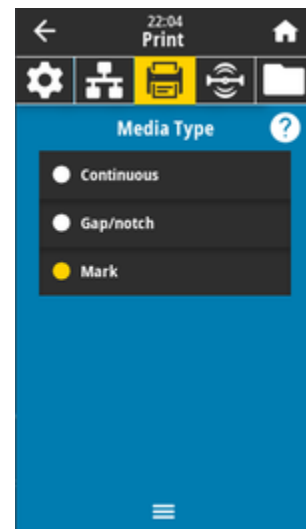
ezpl.print_method

דף האינטרנט של המדפסת:

View and Modify Printer Settings (הצגה ושינוי של הגדרות המדפסת) < Media Setup (הגדרת מדיה) < Print Method (שיטת הדפסה)

Print (הדפסה) < Print Quality (איכות הדפסה) < Media Type (סוג מדיה)

בחר את סוג המדיה שבה אתה משתמש.



אם תבחר Continuous (רציף), עליך לכלול את אורך המדבקה (הגדר באמצעות **Print Quality (הדפסה) < Print (הדפסה)** (איכות הדפסה) < **Label Length (אורך מדבקה)**) בפריסת תבנית המדבקה שלך (^LL אם אתה משתמש ב-ZPL).

אם תבחר Gap/Notch (מרווח/חריץ) או Mark (קו) עבור סוגי מדיה בידיים שונים, המדפסת תזין מדיה כדי לחשב את אורך המדבקה.

ערכים קבילים:

Continuous (רציף), Gap/Notch (מרווח/חריץ), Mark (קו)

פקודות ZPL קשורות:

MN^

פקודת SGD בשימוש:

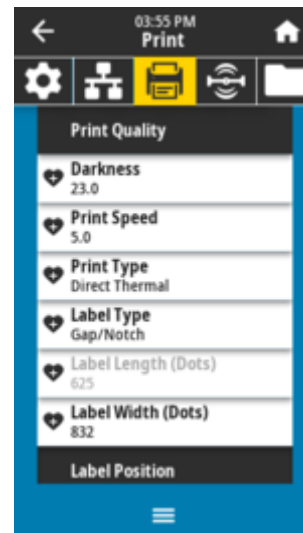
ezpl.media_type

דף האינטרנט של המדפסת:

View and Modify Printer Settings (הצגה ושינוי של הגדרות המדפסת) < Media Setup (הגדרת מדיה) < Media Type (סוג מדיה)

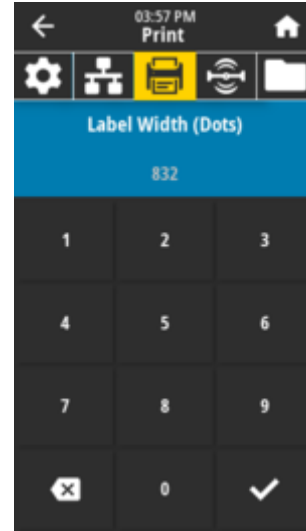
Print (הדפסה) < Print Quality (איכות הדפסה) < Label Length (אורך מדבקה)

הצג את אורך המדבקה המכוילת, בנקודות. לא ניתן לשנות ערך זה.



Print (הדפסה) < Print Quality (איכות הדפסה) < Label Width (Dots) (רוחב מדבקה (בנקודות))

ציון את רוחב המדבקות שנמצאות בשימוש, בנקודות. ערך ברירת המחדל הוא הרוחב המרבי של המדפסת, המבוסס על ערך ה-DPI של ראש ההדפסה.



הערה: אם יוגדר רוחב צר מדי, ייתכן שחלקים מתבנית המדבקה לא יודפסו על המדיה. אם יוגדר רוחב רחב מדי, ייגרם בזבוז של זיכרון תבניות וייתכן שהמדפסת תדפיס מחוץ למדבקה, על גליל ההדפסה. הגדרה זו עשויה להשפיע על המיקום האופקי של תבנית המדבקה, במקרה שהיפוך התמונה בוצע באמצעות הפקודה $ZPL \wedge POI$.



ערכים קבילים:

832 ips עד 0002 = 203 dpi ZD621

1280 ips עד 0002 = 300 dpi ZD621

פקודות ZPL קשורות:

$\# \wedge PW$

פקודת SGD בשימוש:

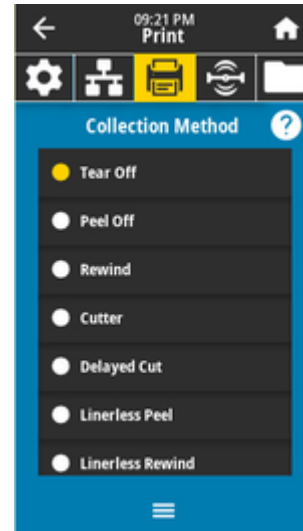
`ezpl.print_width`

דף האינטרנט של המדפסת:

Media Setup (הגדרת) < View and Modify Printer Settings (הצגה ושינוי של הגדרות המדפסת) < Print Width (רוחב הדפסה) (מדיה)

Print (הדפסה) < Label Position (מיקום מדבקה) < Collection Method (שיטת איסוף)

בחר שיטת איסוף המתאימה לאופציות הזמינות במדפסת.



ערכים קבילים:

Tear Off (תלישה), Peel Off (קילוף), Rewind (גלילה לאחור), Cutter (יחידת חיתוך), Delayed Cut (חיתוך מושהה), Linerless Peel (קילוף ללא נייר מגן), Linerless Rewind (גלילה לאחור ללא נייר מגן), Linerless (תלישה ללא נייר מגן), Applicator (אפליקטור), Linerless Cut (חיתוך ללא נייר מגן), Linerless Delayed Cut (חיתוך מושהה ללא נייר מגן)

פקודות ZPL קשורות:

#^MM

פקודת SGD בשימוש:

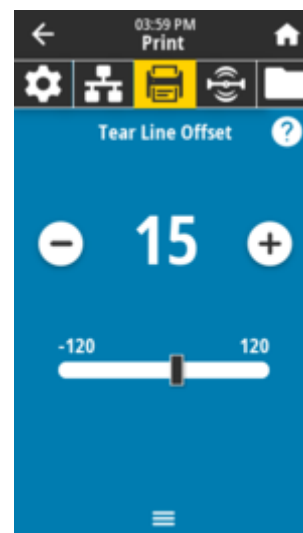
media.printmode

דף האינטרנט של המדפסת:

View and Modify Printer Settings (הצגה ושינוי של הגדרות המדפסת) < General Setup (הגדרה כללית) < Print Mode (מצב הדפסה)

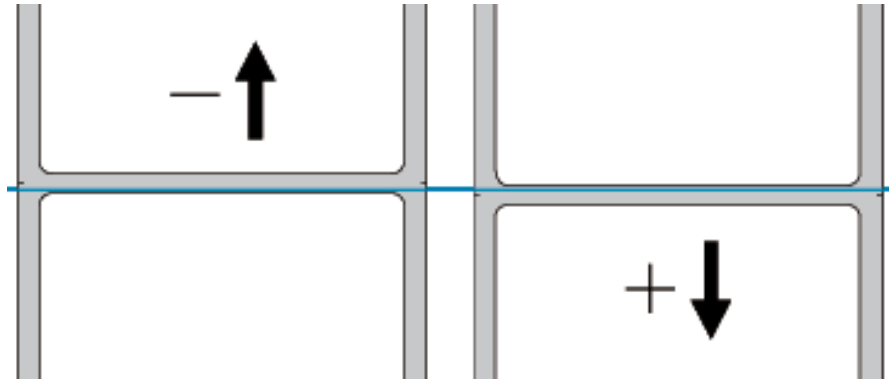
Print (הדפסה) < Label Position (מיקום מדבקה) < Tear Line Offset (היסט קו תלישה)

קבע את המיקום בו המדפסת תעצור לצורך הסרת מדבקת תלישה.



במידת הצורך, הסט את מיקום המדיה על תכונת התלישה לאחר ההדפסה.

- מספרים נמוכים יותר מכניסים את המדיה למדפסת על-פי מספר הנקודות המוגדר (קו התלישה מתקרב לשולי המדבקה שזה עתה הודפסה).
- מספרים גבוהים יותר מוציאים מהמדפסת פס מדיה ארוך יותר (קו התלישה מתקרב לשוליים הקדמיים של המדבקה הבאה).



ערכים קבילים:

+120 עד -120

פקודות ZPL קשורות:

#~TA

פקודת SGD בשימוש:

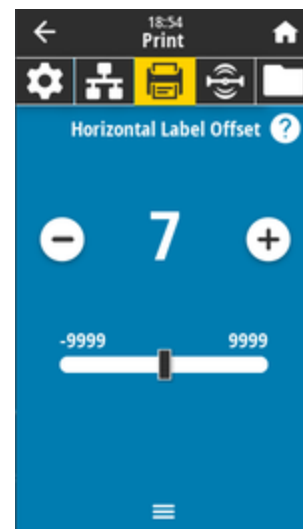
media.printmode

דף האינטרנט של המדפסת:

View and Modify Printer Settings (הצגה ושינוי של הגדרות המדפסת) < General Setup (הגדרה כללית) < Tear Off (תלישה)

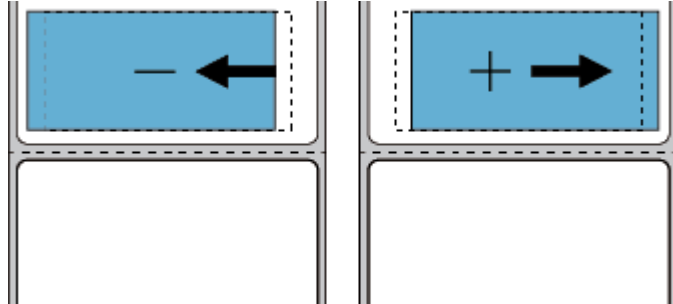
Print (הדפסה) < Label Position (מיקום מדבקה) < Horizontal Label Offset (היסט מדבקה אופקי)

במידת הצורך, הסט את מיקום התמונה על המדבקה בצורה אופקית.



הסט את המיקום האופקי של ההדפסה על המדיה, אם נדרש.

- מספרים שליליים מזיזים את הקצה השמאלי של התמונה לעבר הקצה השמאלי של המדבקה במספר הנקודות שצוין.
- מספרים חיוביים מזיזים את קצה התמונה לעבר הקצה הימני של המדבקה.



ערכים קבילים:

9999 - עד 9999

פקודות ZPL קשורות:

#^LS

פקודת SGD בשימוש:

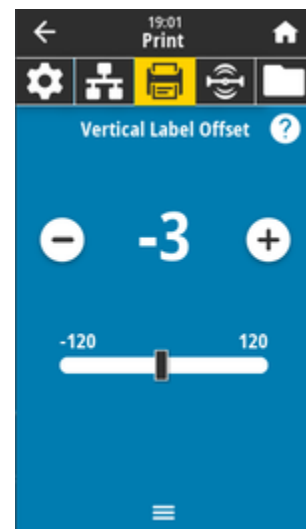
zpl.left_position

דף האינטרנט של המדפסת:

Advanced Setup < View and Modify Printer Settings (הצגה ושינוי של הגדרות המדפסת) < Left Position (מיקום שמאלי) (הגדרה מתקדמת)

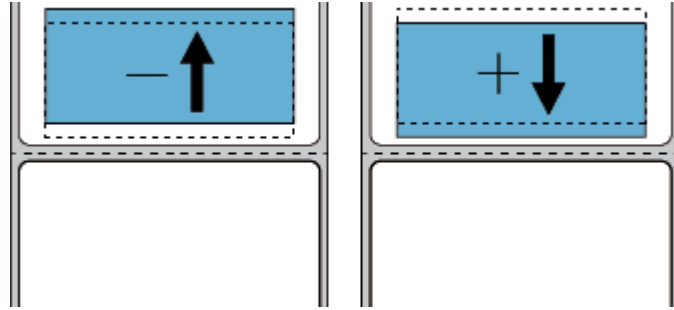
Print (הדפסה) < Label Position (מיקום מדבקה) < Vertical Label Offset (היסט מדבקה אנכי)

במידת הצורך, הסט את מיקום התמונה על המדבקה בצורה אנכית.



הסט את המיקום האופקי של ההדפסה על המדיה, אם נדרש.

- מספרים נמוכים יותר מזיזים את התמונה גבוה יותר על המדבקה (לעבר ראש ההדפסה).
- מספרים גבוהים יותר מזיזים את התמונה נמוך יותר על המדבקה (הרחק מראש ההדפסה) במספר הנקודות שצוין.



ערכים קבילים:

120 - עד 120

פקודות ZPL קשורות:

#^LT

פקודת SGD בשימוש:

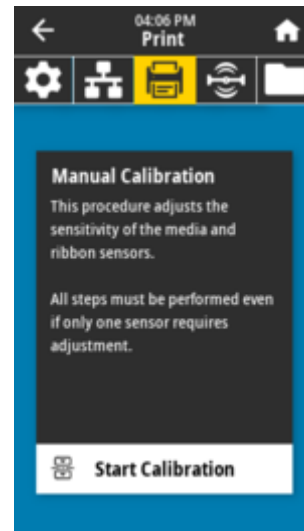
zpl.top_position

דף האינטרנט של המדפסת:

Advanced Setup < (הגדרה) View and Modify Printer Settings (הצג ושנה את הגדרות מדפסת) < Label Top (תחילת מדבקה) < (מתקדמת)

Print < (הדפסה) < Sensors < (חיישנים) < Manual Calibration (כיוול ידני)

כיוול את המדפסת כדי לכוונן את רגישות חיישני המדיה והסרט. פעולה זו היא אשף שמדריך אותך באופן אינטראקטיבי בכיוול הידני של הגדרות חיישן המדיה.



לקבלת הוראות מלאות כיצד לבצע את הליך הכיוול, ראה 'כיוול מדיה ידני'.

פקודות ZPL קשורות:

#~JC

פקודת SGD בשימוש:

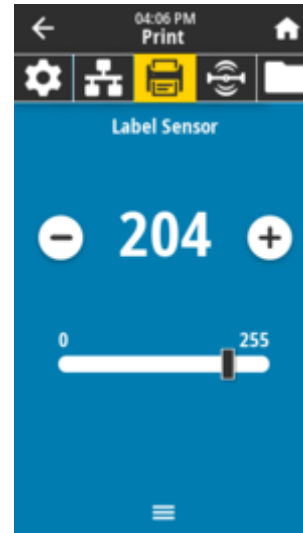
ezpl.manual_calibration

מקשי לוח הבקרה:

החזק את הלחצנים **PAUSE** (השהיה) + **FEED** (הזנה) + **CANCEL** (ביטול) לחוצים למשך שתי שניות כדי להתחיל בכיוול.

Print (הדפסה) < Sensors (חיישנים) < Label Sensor (חיישן מדבקה)

קביעת הרגישות של חיישן המדבקה.



הערה: ערך זה נקבע במהלך כיוול החיישן. אל תשנה הגדרות אלו אם לא קיבלת הנחיה לכך מהתמיכה הטכנית של Zebra או מטכנאי שירות מורשה.



ערכים קבילים:

0 עד 255

פקודת בשימוש:

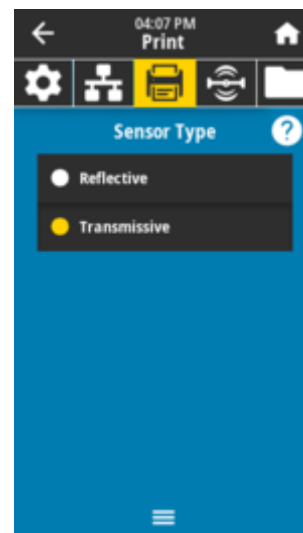
ezpl.label_sensor

דף האינטרנט של המדפסת:

View and Modify Printer Settings (הצגה ושינוי של הגדרות המדפסת) < Calibration (כיוול)

Print (הדפסה) < Sensors (חיישנים) < Sensor Type (סוג חיישן)

בחר בין חישת מדיה טרנסמיסיבית לבין רפלקטיבית המתאימה לסוג המדיה שבו אתה משתמש.



Transmissive (טרנסמיסיבית) (מדיה ונייר מגן שקופים) — משמשת לחישת מרווח/רשת למדבקות נפוצות ולמדיה רציפה. אין סימני מעקב או חריצים בסוגי מדיה אלה.

Reflective (רפלקטיבית) — משמשת לזיהוי סימן/קו שחור וחריצים/חורים בגב המדיה. סימנים וחורים שחורים אינם מחזירים אור כמו נייר המגן או הנייר.

ערכים קבילים:

TRANSMISSIVE (טרנסמיסיבי), REFLECTIVE (רפלקטיבי)

פקודות ZPL קשורות:

#^JS

פקודת SGD בשימוש:

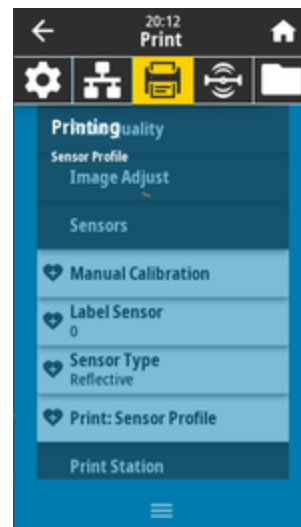
device.sensor_select

דף האינטרנט של המדפסת:

View and Modify Printer Settings (הצגה ושינוי של הגדרות המדפסת) < Media Setup (הגדרת מדיה)

Print (הדפסה) < Sensors (חיישנים) < Print: (הדפס): < Sensor Profile (פרופיל חיישן)

הצגת הגדרות החיישן בהשוואה לקריאות החיישן הממשיות. כדי לפרש את התוצאות, עיין ב-Sensor Profile (פרופיל חיישן).



Transmissive (טרנסמיסיבית) (מדיה ונייר מגן שקופים) - משמשת לחישת מרווח/רשת למדבקות בסיסיות ולמדיה רציפה.

Reflective (רפלקטיבית) - משמשת לזיהוי סימן/קו שחור וחריצים/חורים בגב המדיה. סימנים וחורים שחורים אינם מחזירים אור.

פקודות ZPL קשורות:

#~JG

מקשי לוח הבקרה:

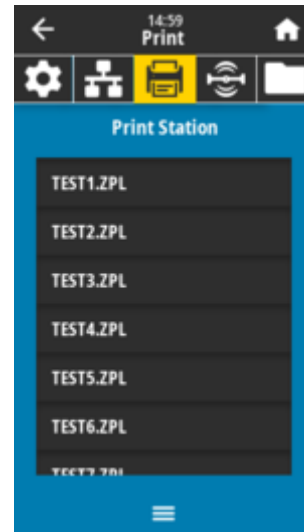
החזק את הלחצנים **FEED** (הזנה) + **CANCEL** (ביטול) במהלך הדלקת המדפסת.

דף האינטרנט של המדפסת:

Print Listings on < View and Modify Printer Settings (הצגה ושינוי של הגדרות המדפסת) < Label (הדפסת רשימות על מדבקה)

Print Station < (הדפסה) Print Station (תחנת הדפסה)

השתמש בפריט תפריט זה כדי למלא שדות משתנים בתבנית מדבקה ולהדפיס את המדבקה באמצעות התקן קלט אנושי (HID), כגון מקלדת USB, התקן שקילה או סורק ברקודים.



חשוב: כדי להשתמש באפשרות זו, חובה לאחסן תבנית מדבקה מתאימה בכונן E של המדפסת. עיין בתרגילים בשימוש ביציאות USB מארח ויכולות NFC לתרגיל המשתמש ביכולת זו.



כאשר תחבר התקן קלט אנושי לאחת מיציאות מארח ה-USB של המדפסת, השתמש בתפריט משתמש זה כדי לבחור טופס מכונן E של המדפסת. לאחר שתבקש למלא כל אחד משדות המשתנה #^FN בטופס, תוכל לציין את כמות המדבקות המבוקשת להדפסה.

לקבלת מידע נוסף על השימוש בפקודה #^FN או בפקודות SGD הקשורות לתכונה זו, ראה Zebra Programming Guide (מדריך התכנות של Zebra) בכתובת zebra.com/manuals.

פקודת SGD בשימוש:

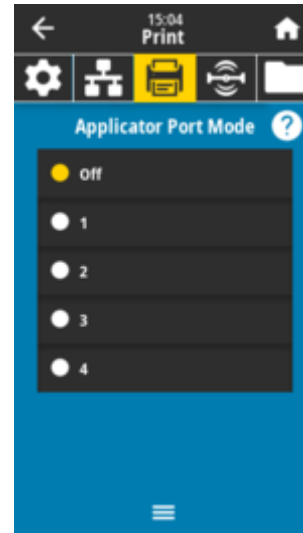
```
usb.host.keyboard_input
usb.host.template_list
usb.host.fn_field_list
usb.host.fn_field_data
usb.host.fn_last_field
usb.host.template_print_amount
```

ראה גם

לקבלת מידע נוסף על השימוש בפקודה #^FN או בפקודות SGD הקשורות לתכונה זו, ראה Zebra Programming Guide (מדריך התכנות של Zebra) בכתובת zebra.com/manuals.

Print Station < (הדפסה) Applicator < (אפליקטור) Applicator Port Mode (מצב יציאת אפליקטור)

שולטת באופן שבו פועל האות "End Print" (סיים הדפסה) של יציאת האפליקטור.



ערכים קבילים:

Off (כבוי)

- 1 = אות "End Print" ("סיים הדפסה) גבוה במצב רגיל, ונמוך רק כאשר המדפסת מניעה מדבקה קדימה.
- 2 = אות "End Print" ("סיים הדפסה) נמוך במצב רגיל, וגבוה רק כאשר המדפסת מניעה מדבקה קדימה.
- 3 = אות "End Print" ("סיים הדפסה) גבוה במצב רגיל, ונמוך למשך 20 אלפיות שנייה לאחר הדפסה ומיקום של המדבקה.
- 4 = אות "End Print" ("סיים הדפסה) נמוך במצב רגיל, וגבוה למשך 20 אלפיות שנייה לאחר הדפסה ומיקום של המדבקה.

פקודות ZPL קשורות:

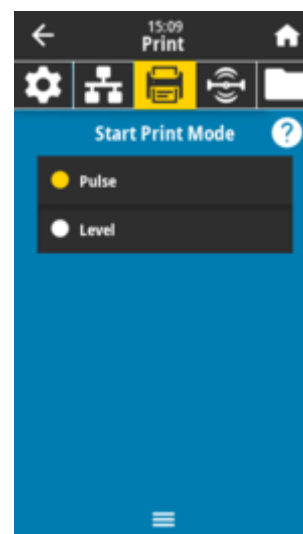
#^JJ

פקודת SGD בשימוש:

device.applicator.end_print

Print (הדפסה) < Applicator (אפליקטור) < Start Print Mode (התחל מצב הדפסה)

קובעת אם אות יצירת "Start Print" (התחלת הדפסה) של האפליקטור נמצא במצב רמה או במצב פעימות.



ערכים קבילים:

Pulse (פעימה)- חובה להשבית את אות "Start Print" (התחלת הדפסה) לפני שיתאפשר להפעילו עבור המדבקה הבאה.
 Level (רמה)- אין צורך להשבית את אות "Start Print" (התחלת הדפסה) כדי להדפיס את המדבקה הבאה. כל עוד אות "Start Print" (התחלת הדפסה) נמצא במצב נמוך והמדבקה מוגדרת בצורה נכונה בתבנית, המדבקה תודפס.

פקודות ZPL קשורות:

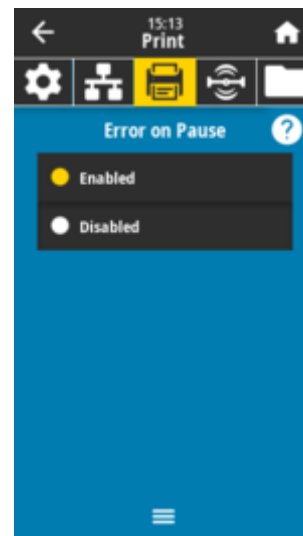
#^TJ

פקודת SGD בשימוש:

device.applicator.start_print

Print (הדפסה) < Applicator (אפליקטור) < Error on Pause (שגיאת השהיה)

קובעת כיצד המדפסת מטפלת בשגיאות של יציאת האפליקטור. הפיכת תכונה זו לזמינה גורמת גם להפעלה של הפין Service Required (נדרש טיפול).



ערכים קבילים:

ENABLED (זמין)

DISABLED (לא זמין)

פקודת SGD בשימוש:

device.applicator.error_on_pause

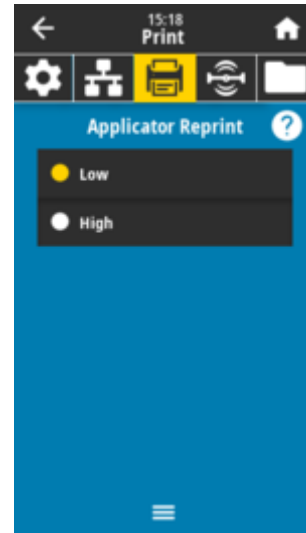
דף האינטרנט של המדפסת:

< (#####) View and Modify Printer Settings
 (#####) Error on Pause < (#####) Advanced Setup

Applicator < Print (הדפסה) < Applicator Reprint (הדבקה חוזרת עם האפליקטור)

ציין אם נדרש ערך גבוה או נמוך כדי שהאפליקטור יוכל להדפיס שוב את המדבקה.

הופכת את הפקודה #~PR לזמינה או ללא זמינה, שבמצבה הזמין מדפיסה שוב את המדבקה שהודפסה לאחרונה. היא גם הופכת את הלחצן **Reprint** (הדפס שוב) לזמין במסך **הבית**.



ערכים קבילים:

נמוך

גבוה

פקודות ZPL קשורות:

#^JJ

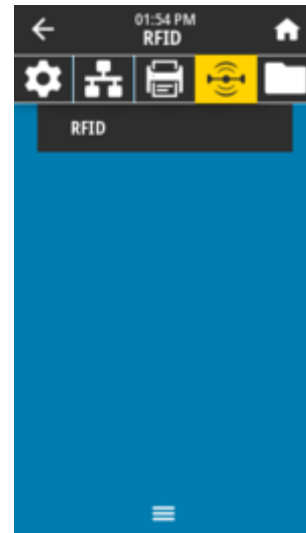
#~PR

פקודת SGD בשימוש:

`device.applicator.reprint`

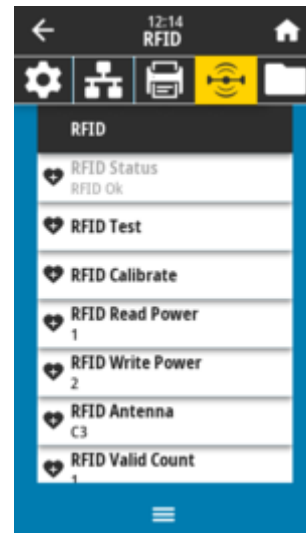
תפריטי RFID

השתמש בתפריט זה כדי לקבוע תצורה, לנטר ולבחון את פעולת מערכת המשנה RFID.



RFID > RFID Status (מצב RFID)

הצגת מצב מערכת המשנה של RFID של המדפסת.



פקודות ZPL קשורות:

#^HL

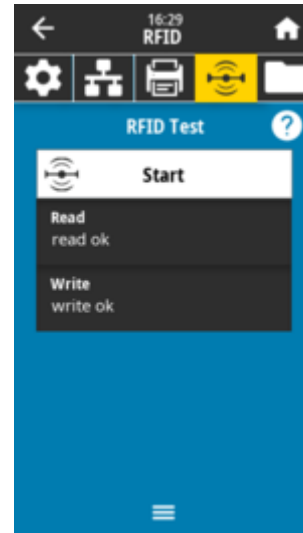
#~HL

פקודת SGD בשימוש:

rfid.error.response

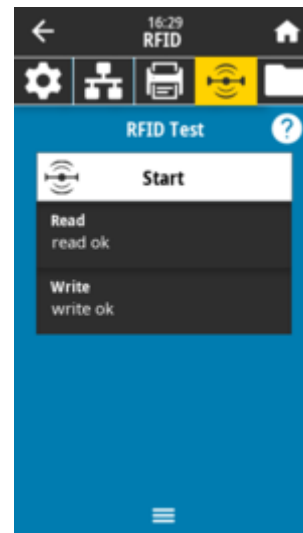
RFID > RFID Test (בדיקת RFID)

במהלך בדיקת ה-RFID, המדפסת מנסה לקרוא מהמסדר-המשיב ולכתוב בו. לא מתרחשת תנועה במדפסת במהלך בדיקה זו.



כדי לבדוק מדבקת RFID:

1. מקם את מדבקת ה-RFID כשהמשדר-משיב נמצא מעל למערך אנטנת ה-RFID.
 2. גע ב-**Start** (התחל).
- התוצאות הטיפוסיות יוצגו בתצוגה.



פקודת SGD בשימוש:

```
rfid.tag.test.content
rfid.tag.test.execute
```

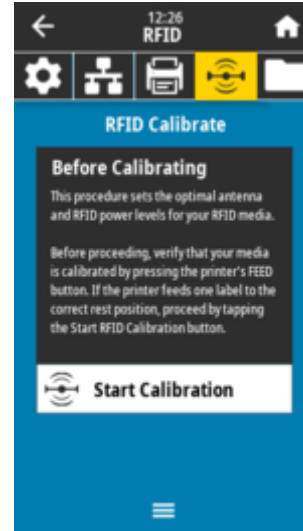
RFID > RFID Calibrate (כילול RFID)

התחל כילול תגית למדיית RFID. (שונה מכילול מדיה וסרט). לאורך התהליך המדפסת מזיזה את המדיה, מכיילת את מיקום תגית ה-RFID וקובעת את ההגדרות המיטביות עבור סוג מדיית ה-RFID שנמצאת בשימוש. הגדרות אלו כוללות את המיקום המתוכנת, רכיב האנטנה שיהיה בשימוש, ועוצמת ההספק לקריאה/כתיבה שתהיה בשימוש. למידע נוסף, ראה RFID Programming Guide 3 (מדריך תכנות RFID 3).

חשוב:



לפני הרצת הפקודה, טען מדיית RFID במדפסת, כייל את המדפסת, סגור את ראש ההדפסה והזן לפחות מדבקה אחת כדי לוודא שכיול התגית יתחיל מהמיקום הנכון. השאר את כל המשדרים-המגיבים לפני ואחרי התגית שעוברת כיול. באופן זה המדפסת תוכל לקבוע הגדרות RFID שאינן מקודדות את התגית הסמוכה. אפשר פריסה של קטע מדיה אל מחוץ למדפסת, בחזיתה, כדי לאפשר הזנה לאחור במהלך כיול התגית.



פקודות ZPL קשורות:

#^HR

פקודת SGD בשימוש:

rfid.tag.calibrate

RFID > Read Power (הספק קריאה)

אם הספק הקריאה המבוקש אינו מושג על-ידי כיול תגית RFID, ניתן לציין ערך.



ערכים קבילים:

0 עד 30

פקודות ZPL קשורות:

#^RW

פקודת בשימוש:

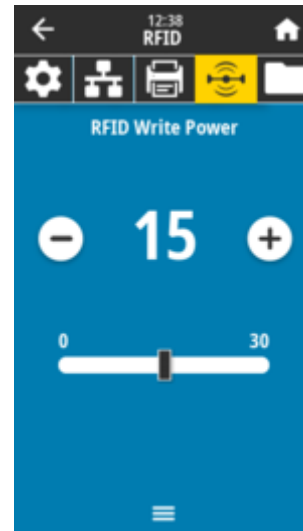
`rfid.reader_1.power.read`

דף האינטרנט של המדפסת:

RFID > Setup < (הגדרות המדפסת) View and Modify Printer Settings (הספק קריאה של RFID) < (הגדרה)

RFID > Write Power (הספק כתיבה)

אם הספק הכתיבה המבוקש אינו מושג על-ידי כיוול תגית RFID, ניתן לציין ערך.



ערכים קבילים:

0 עד 30

פקודות ZPL קשורות:

#^RW

פקודת בשימוש:

`rfid.reader_1.power.write`

דף האינטרנט של המדפסת:

RFID > RFID WRITE PWR < (הספק קריאה של RFID) < (הגדרת RFID Setup < (הגדרות המדפסת) View and Modify Printer Settings (הגדרת)

RFID > RFID Antenna (אנטנת RFID)

אם בחירת האנטנה הרצויה אינה מושגת על-ידי כיוול תגית RFID, ניתן לציין ערך.



ערכים קבילים:

A1 היא ברירת המחדל וההגדרה התקפה היחידה (לאנטנות בעלות יישור מרכזי המשמשות במדפסת Zebra).

פקודות ZPL קשורות:

#^RW

פקודת SGD בשימוש:

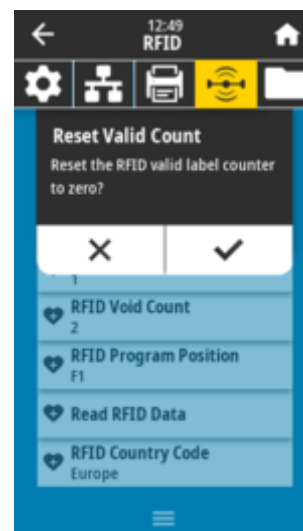
rfid.reader_1.antenna_port

דף האינטרנט של המדפסת:

RFID Setup < (הגדרות המדפסת) < View and Modify Printer Settings (הצגה ושינוי של הגדרות המדפסת) < RFID (אנטנת RFID) > RFID ANTENNA

RFID > RFID Valid Count (מונה תקפות RFID)

איפוס מונה תגיות ה-RFID התקפות.



פקודות ZPL קשורות:

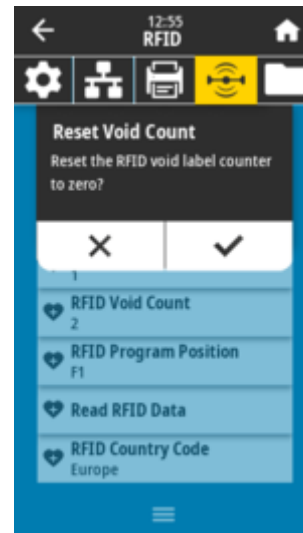
#~RO

פקודת SGD בשימוש:

odometer.rfid.valid_resetable

RFID > RFID Void Count (מונה פגומות)

איפוס מונה תגיות ה-RFID הפגומות.



פקודות ZPL קשורות:

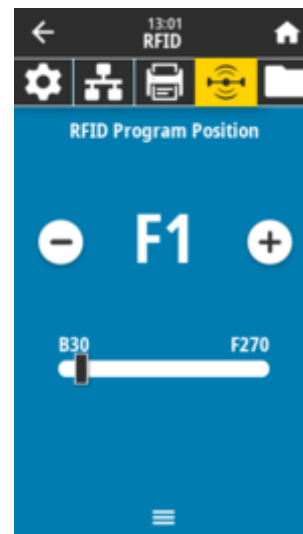
#~RO

פקודת SGD בשימוש:

`odometer.rfid.void_resetable`

RFID > RFID Program Position (מיקום תוכנית RFID)

אם מיקום התכנות המבוקש (מיקום קריאה/כתיבה) אינו מושג על-ידי כיוול תגית RFID, ניתן לציין ערך.



ערכים קבילים:

F0 עד Fxxx (כאשר xxx הוא אורך המדבקה במילימטרים או 999, הקטן מביניהם) - תזין את המדבקה קדימה לפי האורך שצוין ותתחיל בתכנות.

B0 עד B30 - המדפסת מבצעת החזרה לאחור של המדבקה לפי האורך שצוין ומתחילה בתכנות. כדי לקחת בחשבון את ההזנה לאחור, אפשר פריסה החוצה של נייר מגן המדיה הריקה לעבר חזית המדפסת תוך כדי השימוש במיקום התכנות מאחור.

פקודות ZPL קשורות:

#^RS

פקודת SGD בשימוש:

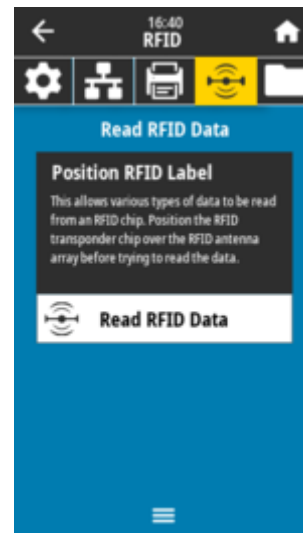
rfid.position.program

דף האינטרנט של המדפסת:

RFID Setup < (הגדרת View and Modify Printer Settings (הצגה ושינוי של הגדרות המדפסת) > (הגדרת RFID) > PROGRAM POSITION (מיקום תוכנית)

RFID > Read RFID Data (קריאת נתוני RFID)

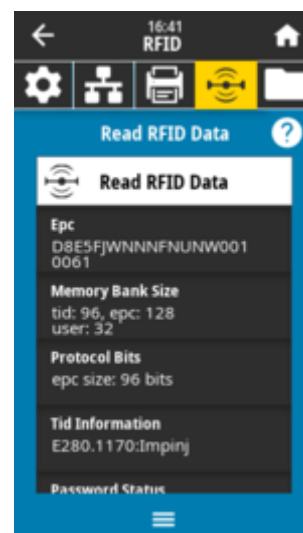
קריאה והחזרה של נתוני התגית שצוינה מתגית ה-RFID שנמצאת מעל אנטנת RFID. בזמן קריאת נתוני התגית לא מתרחשת תנועה במדפסת. ראש ההדפסה יכול להיות במצב פתוח או סגור.



כדי לקרוא ולהציג את המידע המאוחסן בתגית RFID:

1. מקם את מדבקת ה-RFID כשהמשדר-משיב נמצא מעל אנטנת ה-RFID.
2. גע ב-**Read RFID Data** (קריאת נתוני RFID).

תוצאות הבדיקה מופיעות בתצוגה.



פקודת ZPL קשורות:

#^RF

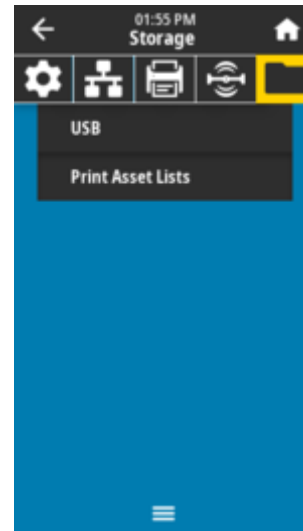
פקודת SGD בשימוש:

rfid.tag.read.content

rfid.tag.read.execute

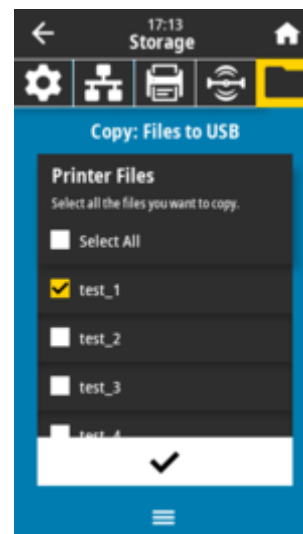
תפריטי אחסון

השתמש בתפריט כדי לנהל את פעולות הקבצים במדפסת, לגישה לקבצים חיצוניים דרך USB מארח, ולהדפסת תבניות מדבקות.



Storage (אחסון) < Copy > USB: (העתק): < Files to USB (קבצים ל-USB) >

בחר קבצים מהמדפסת לאחסון בכונן USB.



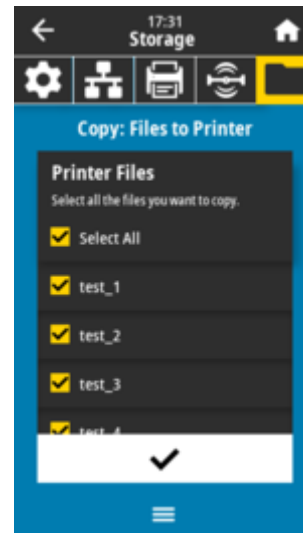
1. הכנס כונן USB ליציאת מארח ה-USB של המדפסת. המדפסת תציג את הקבצים הזמינים.
2. גע **בתיבה** לצד הקבצים הרצויים. זמינה גם האפשרות **Select All** (בחר הכל).
3. גע **בסימן הביקורת** כדי להעתיק את הקבצים הנבחרים.

פקודת SGD בשימוש:

`usb.host.write_list`

Storage (אחסון) > Copy > USB: (העתק): < Files to Printer (קבצים למדפסת)

בחר קבצים להעתקה מכונן USB למדפסת.



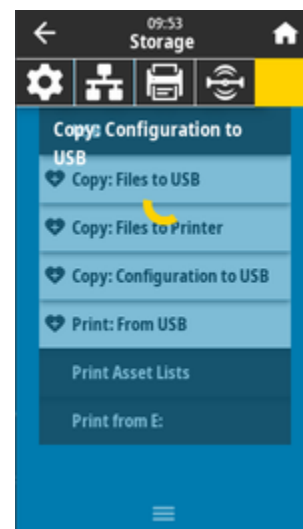
1. הכנס כונן USB ליציאת מארח ה-USB של המדפסת. המדפסת תציג את הקבצים הזמינים.
2. גע **בתיבה** לצד הקבצים הרצויים. זמינה גם האפשרות **Select All** (בחר הכל).
3. גע **בסימן הביקורת** כדי להעתיק את הקבצים הנבחרים.

פקודת SGD בשימוש:

`usb.host.read_list`

Storage (אחסון) > Copy > USB: (העתק): < Configuration to USB (תצורה ל-USB)

השתמש בפונקציה זו כדי להעתיק את המידע על התצורה של המדפסת להתקן USB בעל נפח אחסון גבוה, כגון כונן USB, המחובר לאחת מיציאות מארח ה-USB של המדפסת. באופן זה המידע יהיה נגיש מבלי שתצטרך להדפיס מדבקות פיזיות.



פקודות ZPL קשורות:

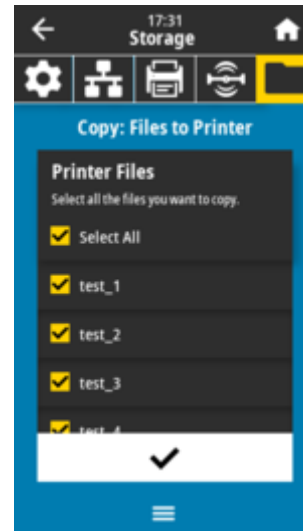
#^HH — מאחסן את מידע תצורת המדפסת שהוחזר במחשב המארח.

דף האינטרנט של המדפסת:

Printer Home Page (דף הבית של המדפסת) < **View Printer Configuration** (הצג תצורת מדפסת) (כדי להציג את מידע תצורת המדפסת בדפדפן האינטרנט שלך)
View and Modify Printer Settings (הצג ושנה את הגדרות המדפסת) < **Print Listings on Label** (הדפס רשימות על מדבקה) (כדי להדפיס את מידע התצורה על מדבקות)

Storage (אחסון) < Print > USB (הדפס): < From USB (מ-USB)

בחר קבצים להדפסה מכונן USB.



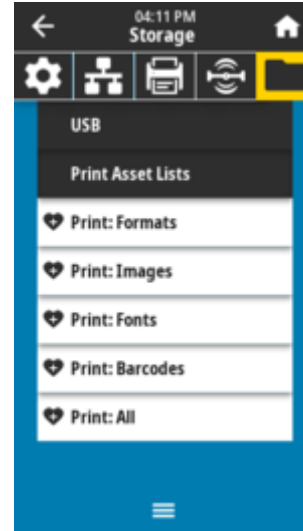
1. הכנס כונן USB ליציאת מארח ה-USB של המדפסת. המדפסת תציג את הקבצים הזמינים.
2. גע בתיבה לצד הקבצים הרצויים. זמינה גם האפשרות **Select All** (בחר הכל).
3. גע בסימן הביקורת כדי להדפיס את הקבצים הנבחרים.

פקודת SGD בשימוש:

`usb.host.read_list`

Storage (אחסון) < Print Asset Lists (הדפס רשימות נכסים)

הדפס את המידע שצוין על מדבקה אחת או יותר.



ערכים קבילים:

FORMATS (תבניות) – הדפסה של כל התבניות המאוחסנות בזיכרון ה-RAM, זיכרון ההבזק או כרטיס זיכרון אופציונלי אחר של המדפסת.
 IMAGES (תמונות) – הדפסה של כל התמונות המאוחסנות בזיכרון ה-RAM, זיכרון ההבזק או כרטיס זיכרון אופציונלי אחר של המדפסת.
 FONTS (גופנים) – הדפסה של כל הגופנים הזמינים של המדפסת, כולל גופני המדפסת הסטנדרטיים והאופציונליים. הגופנים עשויים להיות מאוחסנים בזיכרון RAM או בזיכרון הבזק.
 Barcodes (ברקודים) – הדפסה של כל הברקודים הזמינים במדפסת. הברקודים עשויים להיות מאוחסנים בזיכרון RAM או זיכרון הבזק.
 All (הכל) – הדפסת המדבקות הקודמות, ובנוסף את מדבקת תצורת המדפסת ומדבקת תצורת הרשת.

פקודות ZPL קשורות:

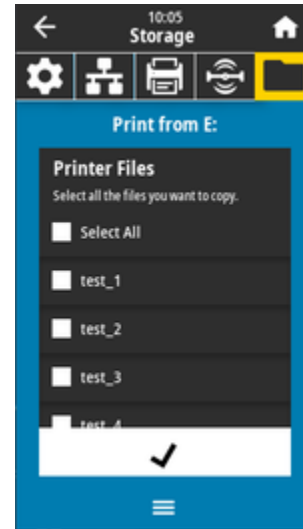
#^WD

דף האינטרנט של המדפסת:

Print Listings on < View and Modify Printer Settings (הצגה ושינוי של הגדרות המדפסת) > Label (הדפסת רשימות על מדבקה)

Storage (אחסון) < Print from E > (הדפסה מכונן E)

בחר את הקבצים להדפסה מזיכרון E של המדפסת.



1. גע בתיבה לצד הקבצים הרצויים. זמינה גם האפשרות **Select All** (בחר הכל).
2. גע בסימן הביקורת כדי להדפיס את הקבצים הנבחרים.

פקודת SGD בשימוש:

`usb.host.write_list`

הרמוח תויצפוא תנקתה

פרק זה יסייע לך בהתקנת מודולי קישוריות נפוצים והתקנים אופציונליים לטיפול במדיה של המדפסת.

חשוב:



כדי לפשט ולהאיץ את תהליך ההתקנה, התקן את כל מודולי הקישוריות וההתקנים האופציונליים לטיפול במדיה לפני ההגדרה והשימוש הראשונים במדפסת.

מומלץ מאוד לעדכן את קושחת המדפסת לאחר השלמת תהליך ההתקנה של המדפסת. להתקנים אופציונליים רבים יש קושחה פנימית הדורשת עדכון כדי לפעול כהלכה עם גרסת הקושחה המותקנת בלוח הלוגיקה הראשי של המדפסת.

אביזרים ואופציות של ZD611T להתקנה בשטח

המדפסת תומכת במגוון רחב של ערכות שדרוג למשתמש עבור קישוריות, טיפול במדיה ואפשרויות חשמל.

מודולי קישוריות של המדפסת

יש להסיר את דלת הגישה למודול הקישוריות לפני התקנת האפשרויות הבאות - [גישה לחרץ מודול הקישוריות](#).

- מודול קישוריות אלחוטית - התקנת מודול הקישוריות האלחוטית
- MFi 3.0-i BTLE 5 ,Bluetooth 4.2 ,Wi-Fi 802.11ac

התקנים אופציונליים לטיפול במדיה

יש להסיר את המסגרת הסטנדרטית של המדפסת לפני התקנת ההתקנים האופציונליים הבאים - [הסרת המסגרת הסטנדרטית](#).

- מנפק מדבקות (קילוף נייר מגן והגשת מדבקה למפעיל) - [התקנת מנפק המדבקות](#)
- יחידת חיתוך מדיה לשימוש כללי - [התקנת יחידת חיתוך המדיה הסטנדרטית](#)
- מתאמי גליל מדיה עבור מדיה בקוטר פנימי של 38.1 מ"מ (1.5 אינץ'), 50.8 מ"מ (2.0 אינץ') או 76.2 מ"מ (3.0 אינץ') - מתאמי גודל לליבת גליל מדיה

בסיסי ספקי כוח אופציונליים

המדפסת תומכת בערכת שדרוג בשטח לבסיס ספק כוח עבור המדפסות.

- בסיס ספק סוללה (ערכת סוללות נמכרת בנפרד) - [התקנת בסיסי סוללה מחוברים אופציונליים](#)
- ערכת סוללות (בסיס ספק סוללה נמכר בנפרד) - [התקנת הסוללה לבסיס ספק הכוח המחובר](#)

מודולי קישוריות של המדפסת

ניתן להתקין בקלות את מודולי הקישוריות ללא צורך בכלים.

CAUTION-ESD: פריקת האנרגיה האלקטרוסטטית שמצטברת על פני הגוף האנושי או על משטחים אחרים עלולה לגרום נזק ולהרוס את ראש ההדפסה או רכיבים אלקטרוניים אחרים בהתקן זה. חובה לפעול לפי נוהלי העבודה הבטוחה עם חשמל סטטי בעת העבודה עם ראש ההדפסה או עם הרכיבים האלקטרוניים שמתחת למכסה העליון.



מגשר מצב התאוששות מהפסקת מתח (OFF) (מופסק) לפי ברירת מחדל)

לכל מודולי קישוריות מדפסת יש מגשר מצב התאוששות מהפסקת מתח. לפי ברירת המחדל, הוא מוגדר למצב OFF (מופסק). כאשר המגשר מוגדר למצב ON (מופעל), המדפסת תופעל באופן אוטומטי בעת חיבור למקור מתח ז"ח פעיל (ON) (ולא תכבה).

- ראה [ZD611T בקורות ממשק סטנדרטיות](#) בעמוד 32 - לחצן **Power** (הפעלה) עבור מצב התאוששות מהפסקת מתח להתנהגויות הפעלה/הפסקה של המתח.
 - ראה [קביעת מגשר מצב התאוששות מהפסקת מתח](#) בעמוד 178 לקבלת הוראות להפעלת המצב.
- הערה:** מצב התאוששות מהפסקת חשמל זמין רק במדפסות בהן מותקן מודול קישוריות מדפסת.



קביעת תצורה של אפשרויות קישוריות קווית ומצב התאוששות מהפסקת חשמל

השתמש במסמך עזר זה כדי שייסייע לך בשדרוג, קביעת תצורה מחדש ופתרון בעיות של המדפסת; ובהגדרה של מצב ההתאוששות מהפסקת חשמל בכרטיסי אפשרות הקישוריות.

קבלת גישה לכרטיס מודול הקישוריות או לחריץ ריק.

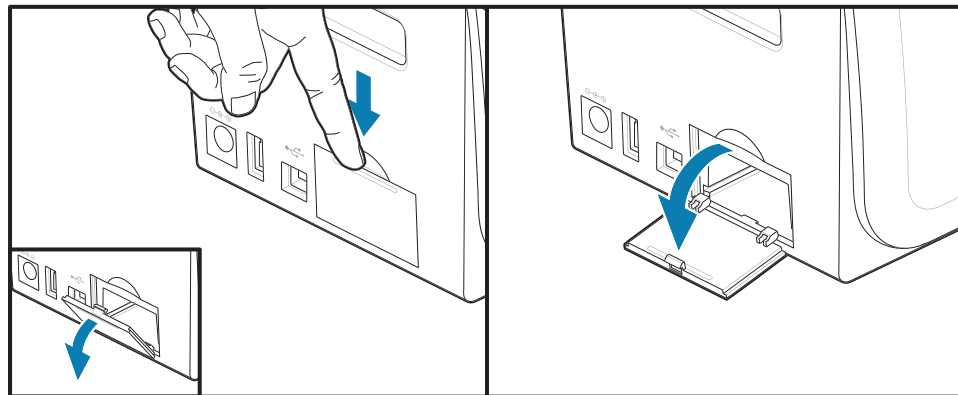
זהירות—משטח חם: ראש ההדפסה מתחמם במהלך ההדפסה. כדי להגן מפני נזק לראש ההדפסה וסיכון לפציעה, הימנע מגיעה בראש ההדפסה. בצע תחזוקה של ראש ההדפסה רק באמצעות עט הניקוי.



הכנה להתקנה - אין צורך בכלים לנזהל זה.

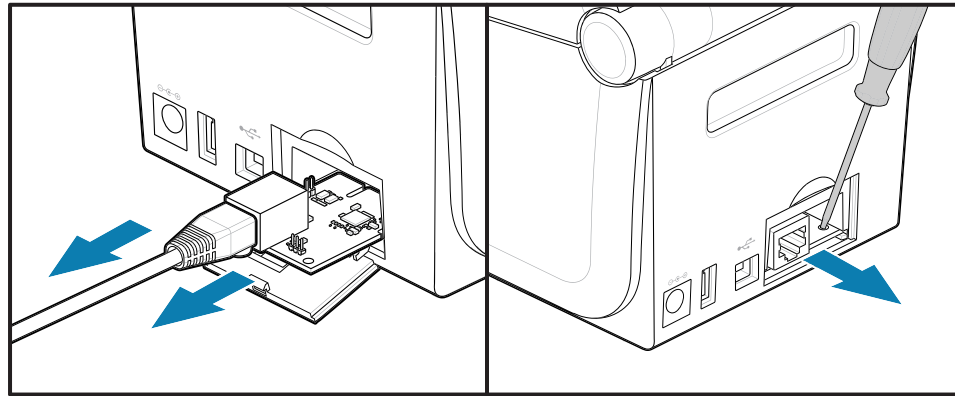
- נתק את תקע ז"י מהצד האחורי של המדפסת.
- הסר כבלי ממשק והתקני USB מהמדפסת כדי להגן עליך ועל המדפסת.
- הדבר יסייע במניעת תאונות ונזק למדפסת ולך.

פתח את דלת הגישה למודול על-ידי לחיצה מטה בקצה האצבע בחלק העליון של הדלת. פעולה זו תשחרר את התפס. משוך את הדלת כלפי מטה והרחק מהמדפסת.

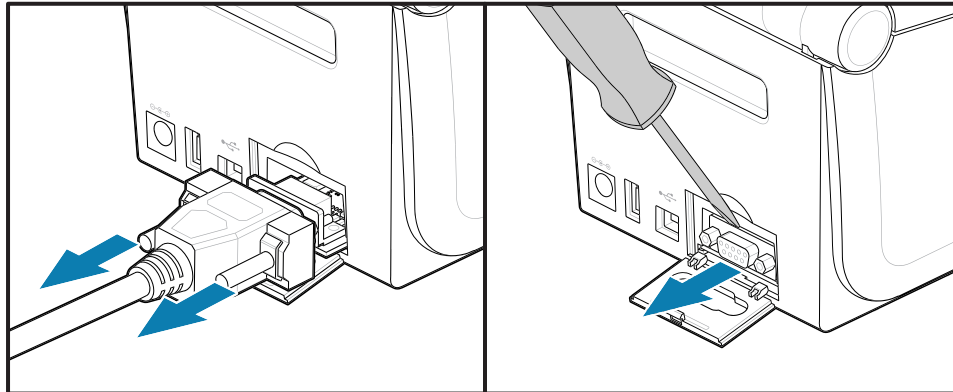


הסרת כרטיס מודול קישוריות

לכרטיסי המודול יש חור שמנוקב בקצה כרטיס המודול כדי למשוך את הכרטיס החוצה. השתמש באצבעותיך, בגוף מחבר כבל מחובר או באובייקט בעל קצה מחודד כדי למשוך את הכרטיס החוצה.



מודול היציאה הטורית דורש שימוש באצבעות, בעט או במברג קטן בעל להב שטוח כדי להוציא את הכרטיס.



קביעת מגשר מצב התאוששות מהפסקת מתח

הערה:



מצב התאוששות מהפסקת חשמל זמין רק במדפסות בהן מותקן מודול קישוריות מדפסת.

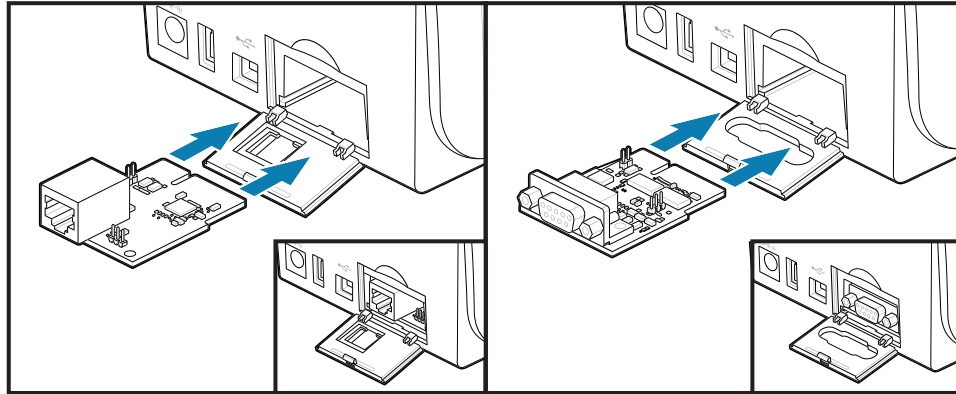
למודולי קישוריות מדפסת יש מגשר מצב התאוששות מהפסקת מתח המוגדר למצב OFF (מופסק). כאשר המגשר מוגדר למצב ON (מופעל), המדפסת תופעל באופן אוטומטי בעת חיבור למקור מתח ז"ח פעיל (ON).

העבר את מגשר AUTO (Power Failure Recovery Mode) (אוטומטי - מצב התאוששות מהפסקת מתח) ממצב OFF (מופסק) למצב ON (מופעל).

1 - ברירת מחדל: מצב התאוששות מהפסקת חשמל הוא OFF (כבוי)	2 - מצב התאוששות מהפסקת חשמל הוא ON (מופעל)
---	---

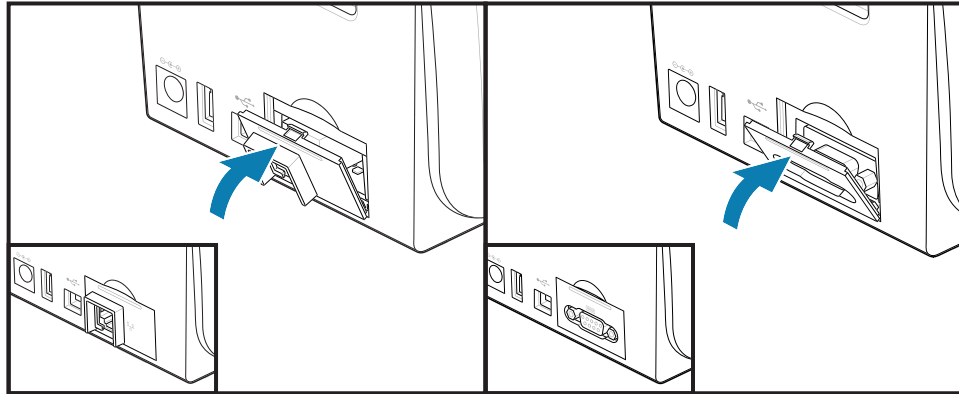
התקנת כרטיס מודול קישוריות

דחוף את כרטיס המעגל פנימה באטיות אך בחוזקה עד שהכרטיס רק חולף על פני השפה הפנימית של דלת הגישה.



התקנת דלת מודול קישוריות

ישר את תחתית הדלת עם השפה התחתונה של פתח הגישה למודול. החלק את הדלת כלפי מעלה ולחץ את המכסה למצב סגור. לשוניות הנעילה מתחברות לבסיס מתחת לכרטיס המודול שהוכנס.



התקנת מודול קישוריות אלחוטית

השתמש בנוהל הזה כדי להתקין את מודול הקישוריות האלחוטית.

זהירות—ESD: פריקת האנרגיה האלקטרוסטטית שמצטברת על פני הגוף האנושי או על משטחים אחרים עלולה לגרום נזק ולהרוס את ראש ההדפסה או רכיבים אלקטרוניים אחרים בהתקן זה. חובה לפעול לפי נוהלי העבודה הבטוחה עם חשמל סטטי בעת העבודה עם ראש ההדפסה או עם הרכיבים האלקטרוניים שמתחת למכסה העליון.

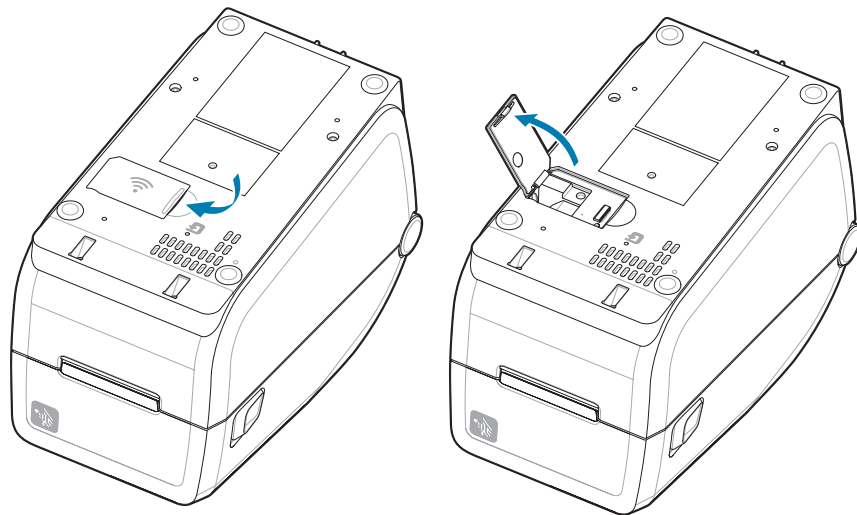


הכנה להתקנה

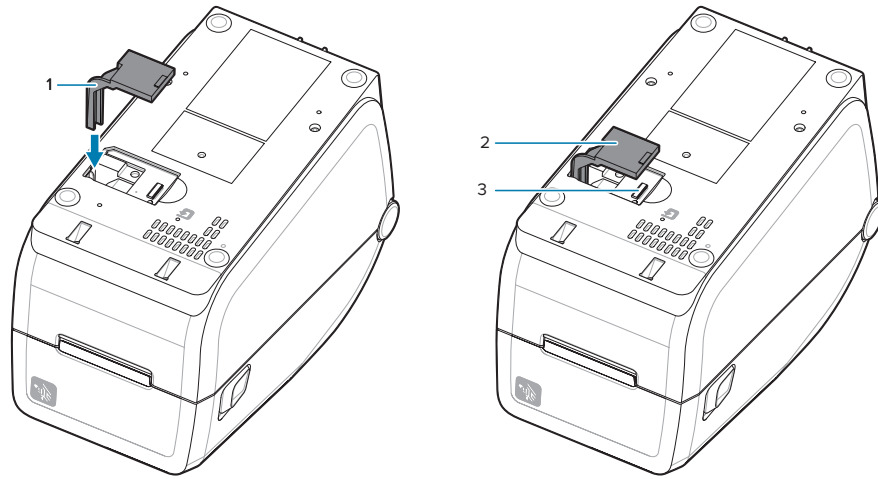
1. הסר את גליל המדיה ממחזיק גליל המדיה.
2. נתק את תקע ז"י מהצד האחורי של המדפסת.
3. הסר כבלי ממשק והתקני USB אין צורך בכלים לנוהל זה.

קבלת גישה לאזור הקישוריות האלחוטית

1. הפוך את המדפסת כדי לגשת לדלת הקישוריות האלחוטית.
2. פתח את דלת הגישה למודול על-ידי דחיפת התפס בחלק העליון של הדלת. בבסיס המדפסת יש אזור משוקע עבור האצבע שלך. פעולה זו תשחרר את התפס. הרם וסובב את הדלת כלפי מעלה כדי להסיר אותה.



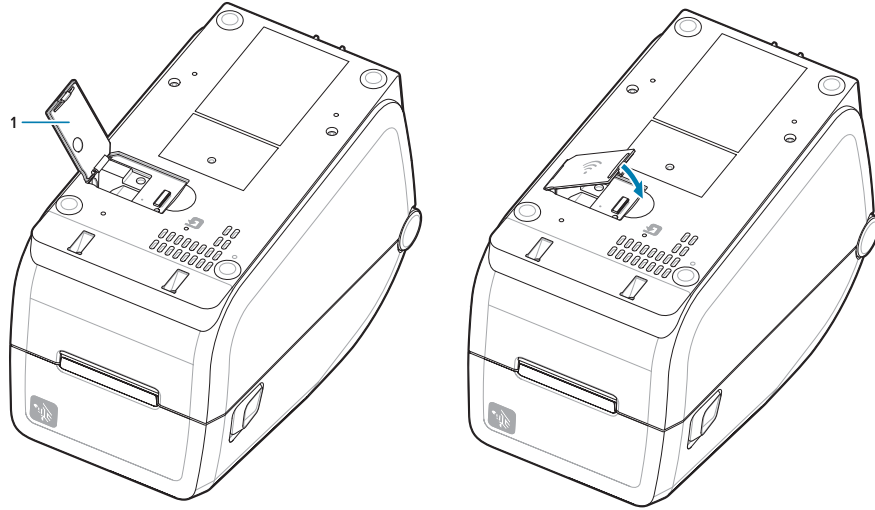
3. ישר את זרוע האנטנה (1) לתוך השקע. הנמך ויישר את המודול למחבר (3 Wi-Fi) של המדפסת. דחוף את המודול (2) בעדינות אך בכוח עד שהוא מקובע במקומו.



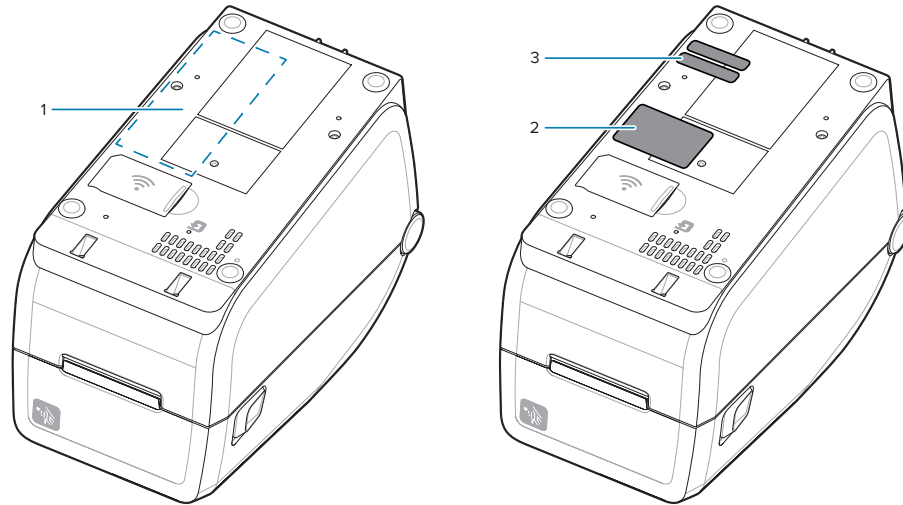
הערה: דלת הקישוריות האלחוטית לא תיסגר בצורה הנכונה אם המודול אינו מקובע היטב במקומו.



4. דחוף את הדלת כדי לנעול את התפס.



5. מקם את שלוש המדבקות בחלק התחתון של המדפסת (1). מדבקות אלה (2 ו-3) מסייעות בקביעת תצורת המדפסת (ובקביעת תצורה מחדש במועד מאוחר יותר) של המדפסת. מדבקות תצורת המדפסת האלו מסייעות ליישומים לנייד, לשימוש בסורקים ולתמיכה למדפסת.



חבר מחדש את כבלי החשמל והממשק של המדפסת לאחר שכל ערכות שדרוג החומרה נוספו למדפסת.

הערה: מומלץ לעדכן את קושחת המדפסת כדי לוודא שמודול המדפסת ומודול האלחוט הם באותה גרסה ובגרסה העדכנית ביותר. ראה [עדכון קושחת המדפסת](#) בעמוד 201.



אל:



מודול הקישוריות האלחוטית צריך להיות בעל הגדרת Wi-Fi ו-Bluetooth לשימוש לצורך תקשורת עם המדפסת.

המדפסת מוגדרת כברירת מחדל לפעול ברשת Wi-Fi או ב-Ethernet LAN עם DHCP המשמש לרשתות אישיות. הרשת מספקת באופן אוטומטי כתובת IP רשתית חדשה בכל פעם שמפעילים את המדפסת. מנהל התקן ההדפסה של Windows מתחבר למדפסת באמצעות כתובת IP סטטית כדי להתחבר למדפסת ומשמש בדרך כלל בסביבות עבודה ברשת מבוקרות. ראה [הגדרת שרת הדפסה Wi-Fi אופציונלי](#) בעמוד 160.

עיינ במדריכים הבאים באתר האינטרנט של Zebra בכתובת zebra.com/manuals.


- Wired and Wireless Print Server User Guide (מדריך למשתמש בשרת הדפסה קווי ואלחוט)
- Bluetooth Wireless Guide (מדריך אלחוט Bluetooth)


התקנים אופציונליים לטיפול במדיה

השתמש בהתקנים אופציונליים קלים להוספה אלה לטיפול במדיה כדי לשנות את המדפסת בהתאם לצורכי המדיה שלך.

המדפסת תאמת כל שינוי חומרה ותקבע את תצורת המדפסת בהתאם לצורך במהלך הפעלה מחדש.

- המדפסת לא תזהה הוספת מתאם גודל לליבת גליל מדיה או שינויים.
- התקני מדיה אופציונליים אלה לא דורשים הסרה עבור פעולה תקינה וניקוי.
- יחידות החיתוך מסדרת ZD מבצעות ניקוי עצמי לפי התכנון ולא דורשות ניקוי פנימי עם שימוש במדיה ובחומרים מתכלים של Zebra.

הערה: אסור להסיר ולהתקין מחדש התקנים אופציונליים לטיפול במדיה כשיטת פעולה כללית. הסר רק עבור תיקונים. 

CAUTION-ESD: פריקת האנרגיה האלקטרוסטטית שמצטברת על פני הגוף האנושי או על משטחים אחרים עלולה לגרום נזק ולהרוס את ראש ההדפסה או רכיבים אלקטרוניים אחרים בהתקן זה. חובה לפעול לפי נוהלי העבודה הבטוחה עם חשמל סטטי בעת העבודה עם ראש ההדפסה או עם הרכיבים האלקטרוניים שמתחת למכסה העליון. 

התקנת אפשרויות לטיפול במדיה מסוג ניפוק, חיתוך ותלישה

המדפסת משתמשת בשיטת התקנה ותלייה נפוצה עבור ערכות אפשרויות המדפסת של מנפיקי מדבקות, חותך ותלישת מדבקה.

הסרת התקנים אופציונליים לטיפול במדיה

כדי להגן עליך ועל המדפסת, לפני ההתקנה, קביעת תצורה מחדש או פתרון בעיות של אפשרויות לטיפול במדיה בהדפסה שלך, בצע את הפעולות הבאות.

- הסר את גליל המדיה ממחזיק גליל המדיה.
- נתק את תקע ז"י מהצד האחורי של המדפסת.
- הסר כבלי ממשק והתקני USB.

כלים נחוצים:

ערכות שדרוג כוללות מפתח ברגים בסגנון אלן הקסלובולורי מסוג T10 נפוץ.

חשוב: אסור להסיר ולהתקין מחדש מודולי מדפסת כפעולה סדירה.

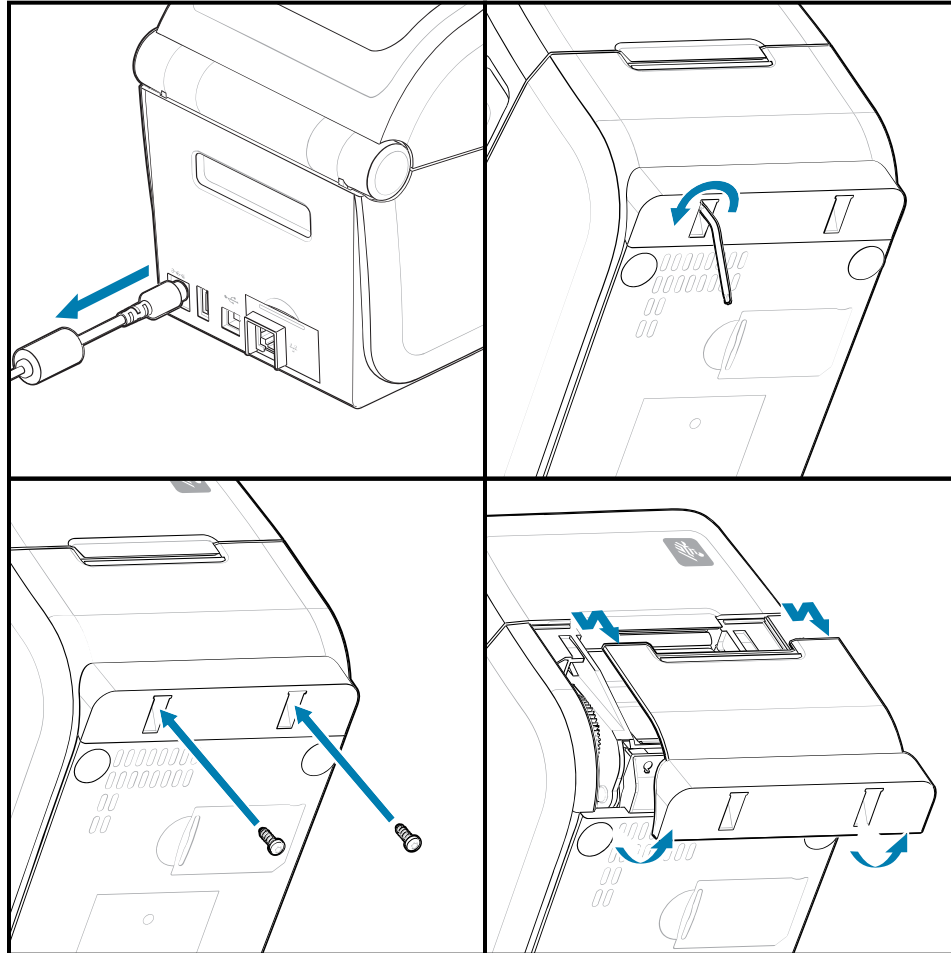


חשוב: המדפסת תאמת כל שינוי חומרה ותקבע את תצורת המדפסת בהתאם לצורך במהלך הפעלה מחדש. עבור ביצועי מדפסת מיטביים, עדכן את קושחת המדפסת מיד לאחר שהגדרה הראשונית של המדפסת בוצעה או לאחר ששדרוג המדפסת הושלם. ראה [עדכון קושחת המדפסת](#) בעמוד 201.



מסגרת ההתקן האופציונלי הסטנדרטי לחיתוך מוסרת כמו אפשרויות המדפסת האחרות לטיפול במדיה.

1. הפוך את המדפסת כך שחלקה התחתון יהיה כלפי מעלה. הסר את שני הברגים של התושבת.
2. החלק את המסגרת לרוחב החלק הקדמי של המדפסת, כ-12.5 מ"מ (0.5 אינץ') לעבר בסיס המדפסת. משוך את המסגרת הרופפת ישר מתוך חזית המדפסת.

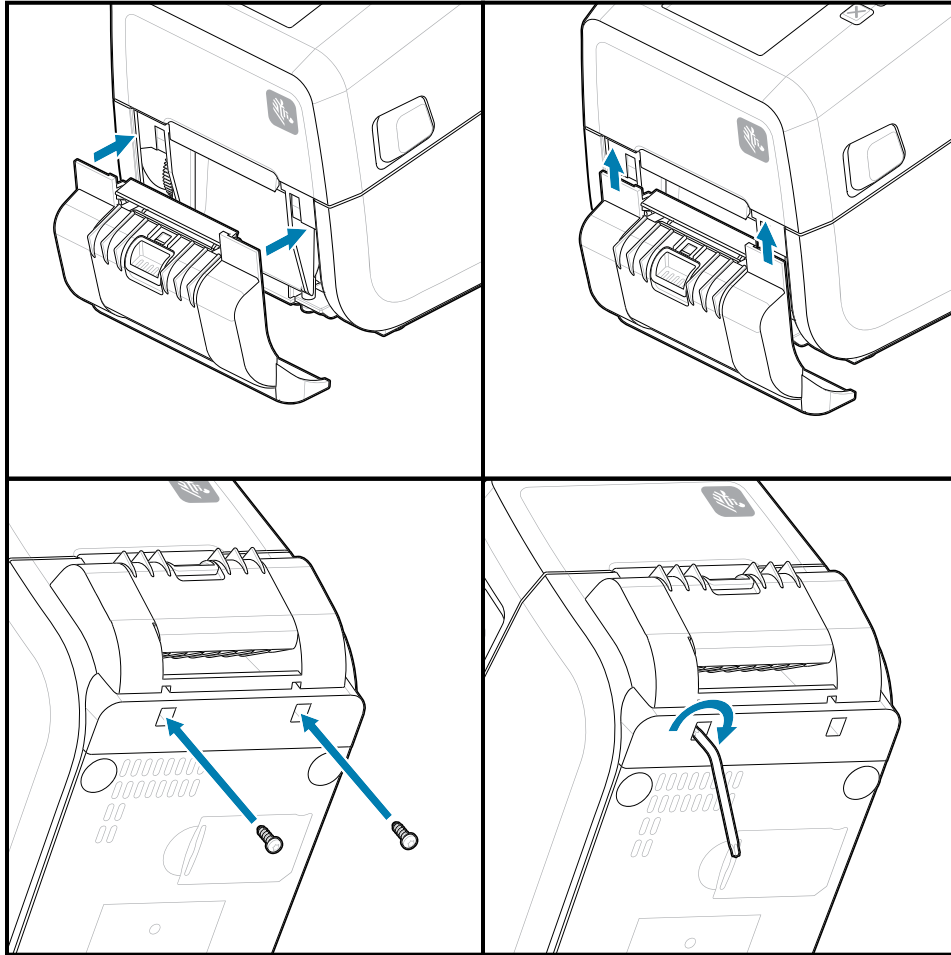


התקנת התקנים אופציונליים לטיפול במדיה

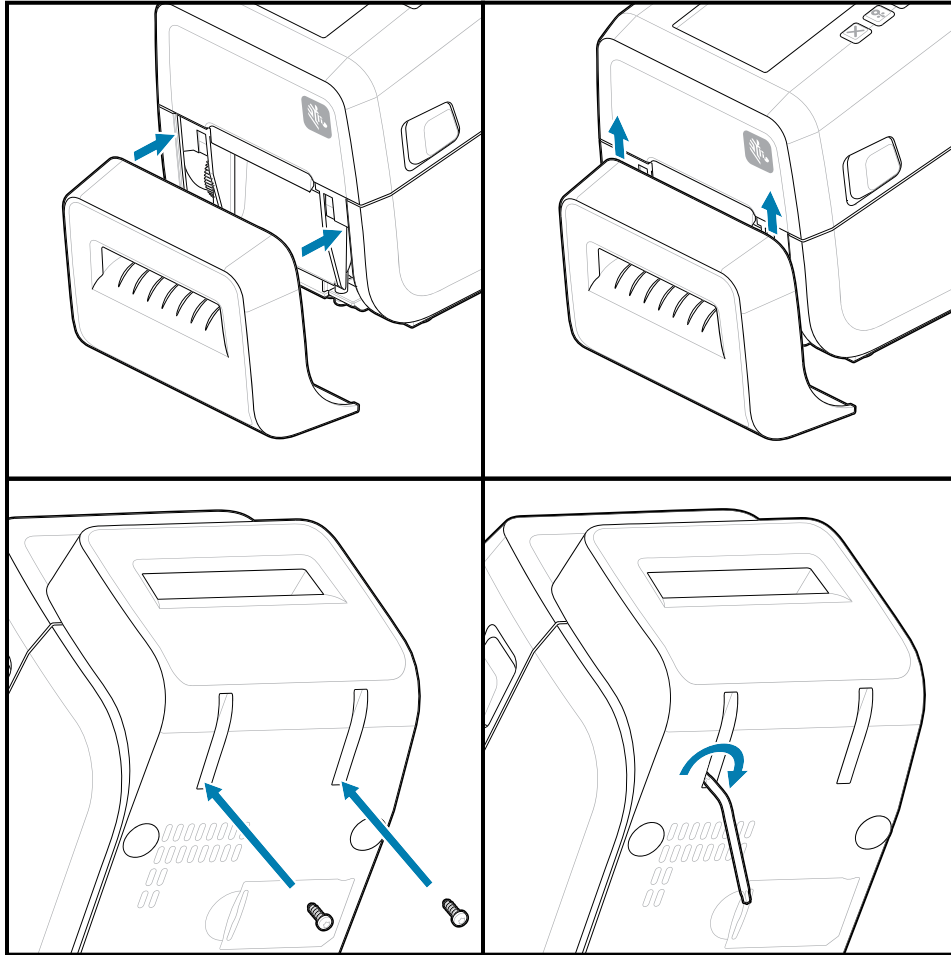
עיון בכל האיורים לחיבור מסגרות של התקנים אופציונליים לטיפול במדיה למדפסת.

1. מרכז את המודול ודחוף אותו לתוך חזית המדפסת, והחלק אותו לתוך החלק הקדמי של המדפסת.
2. חבר את מודול ההתקן האופציונלי למדפסת בעזרת שני הברגים.

התקנת מנפק מדבקות



התקנת יחידת חיתוך מדיה



מתאמי גודל לליבת גליל מדיה

ערכת אפשרויות זו משנה את המדפסת כדי להשתמש בגלילי מדיה עם קוטרי ליבה גדולים יותר של גליל פנימי. ערכת האפשרויות של מתאמי גליל המדיה כוללת את הברגים לצורך חיבור. הערכות מיועדות לליבות המדיה בקוטר פנימי הבאות:

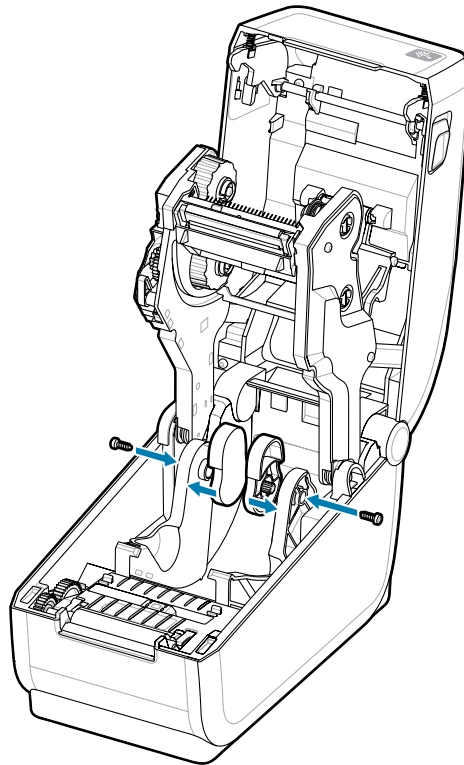
- 38.1 מ"מ (1.5 אינץ')
- 50.8 מ"מ (2.0 אינץ')
- 76.2 מ"מ (3.0 אינץ')

שימוש במתאמים

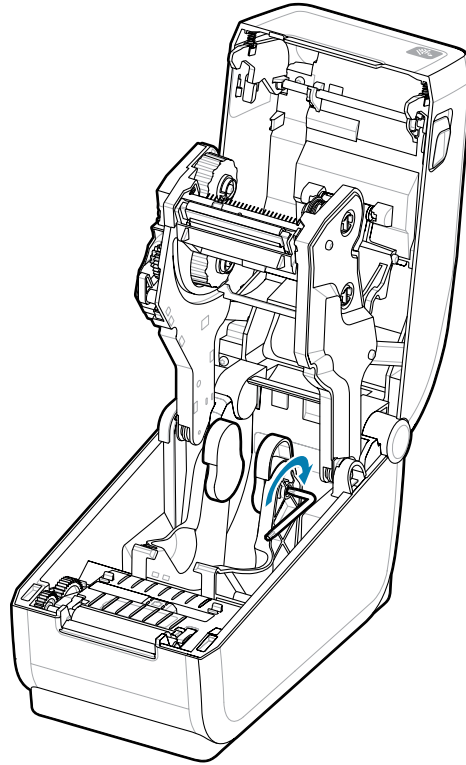
- המתאמים מיועדים להתקנה קבועה במדפסת.
- ניתן לשנות את המתאמים כדי לתמוך בגדלי גליל מדיה אחרים.
- המתאמים עלולים להתרופף אם מחליפים אותם לעתים קרובות מדי.
- הסר לכלוך ממפרץ גליל המדיה לפני הכנסת גליל מדיה חדש.

התקנת מתאמי גליל מדיה

1. לכל מחזיק גליל יש מתאם אחד.



2. מקם את המתאם על גבי מחזיק הגליל.

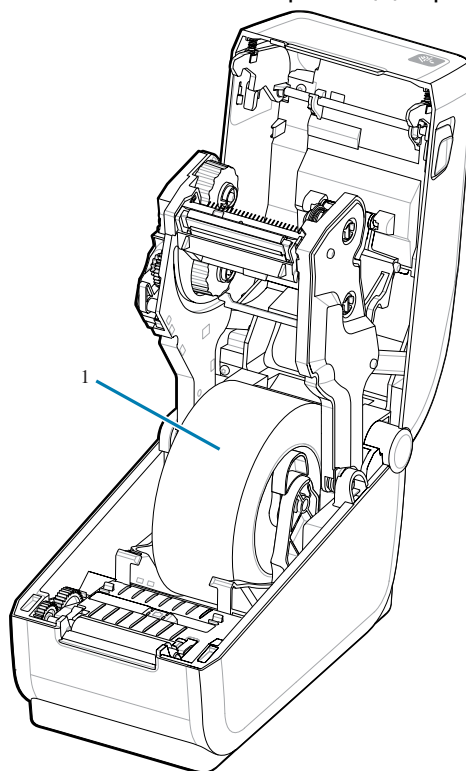


3. חבר את המתאם למחזיק הגליל באמצעות בורג.

4. הדק את הבורג עד שלא יהיה מרווח בין המתאם לבין מחזיק הגליל. אל תהדק מעבר לנקודה זו. הידוק-יתר עלול להרוס את התבריג.

5. חזור עבור המתאם ומחזיק הגליל האחרים.

דוגמה לגליל מדבקות (1) הממוקם על המתאמים.

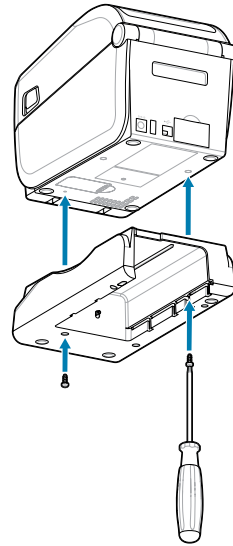


התקנת בסיסי סוללה מחוברים אופציונליים

חבר בקלות את בסיס הסוללה של המדפסת למדפסת. הסוללה נמכרת בנפרד.

- הסר גילי מדיה כלשהם מהמדפסת.
- הסר את כבל החשמל DC מגב המדפסת.
- הסר את כל כבלי ממשק המדפסת המחוברים.

1. הפוך את המדפסת ויישר את בסיס ספק הכוח לתחתית המדפסת כאשר שקע המתח של המדפסת מופנה לצד האחורי של המדפסת. רגליות הגומי של המדפסת מתיישרות עם המגרעות בחלק העליון של בסיס הסוללה.





2. השתמש בשני הברגים שסופקו כדי לחבר את בסיס הסוללה למדפסת. הדק את הברגים באמצעות מפתח הברגים ההקסגונומטרי T10.

הסוללה מוכנה כעת להתקנה בבסיס סוללת המדפסת.

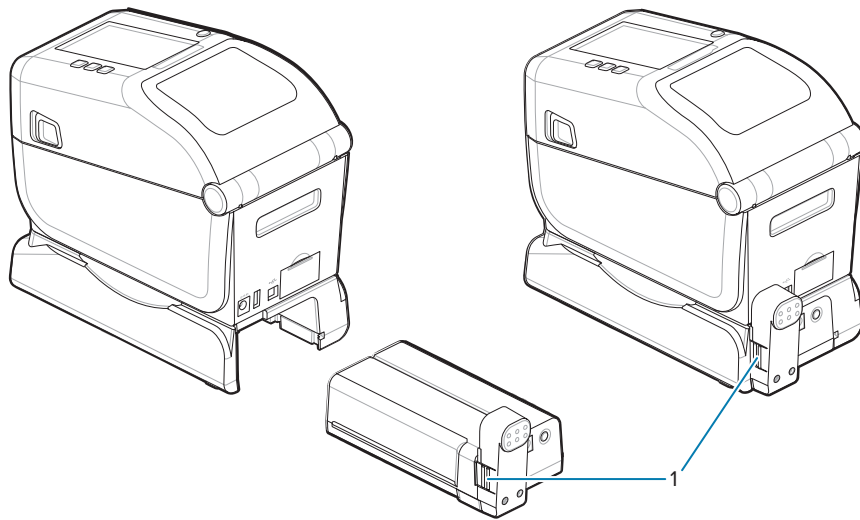
התקנת הסוללה לבסיס ספק הכוח המחובר

מתאר כיצד להוסיף את הסוללה לבסיס הסוללה המחובר למדפסת.

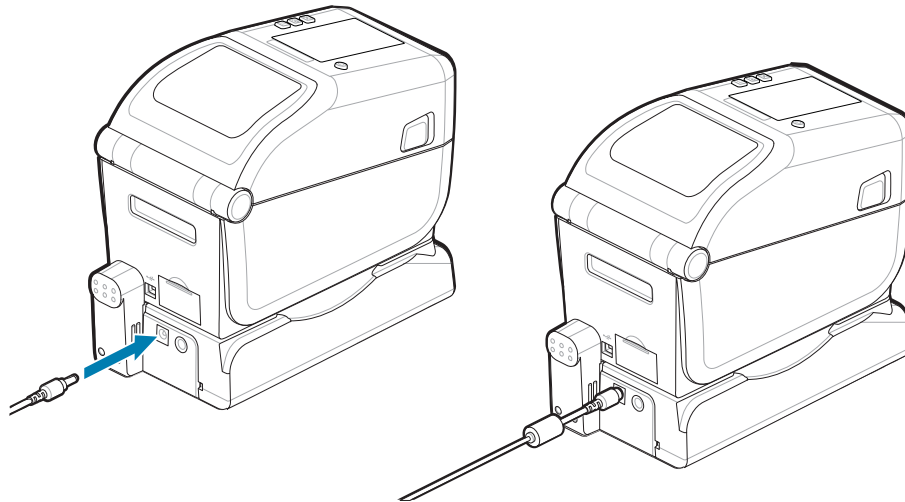
חשוב: בסיס סוללה מחובר חייב להיות מותקן במדפסת ומחובר בצורה מאובטחת למדפסת כדי למנוע נזק למדפסת או לסוללה. 

חשוב: הסוללות נשלחות במצב כבוי מטעמי בטיחות וכדי למנוע את פריקת הסוללה במהלך האחסון והמשלוח. יש לטעון את הסוללה לפני השימוש הראשון במדפסת. 

1. נתק את אספקת המתח החיצוני של המדפסת משקע הזנת זרם ישר בחלק האחורי של המדפסת.
2. החלק את הסוללה לחריץ הסוללה של בסיס הסוללה. דחוף את הסוללה לבסיס עד שמארז הסוללה צמוד לחלק האחורי של בסיס הסוללה, והמחברים של מארז הסוללה מחוברים ליציאות בחלק האחורי של המדפסת. תפס הסוללה (1) נועל את הסוללה במקומה.



3. חבר את ספק הכוח של המדפסת לסוללה כדי להעיר את הסוללה ממצב כבוי ולהתחיל את הטעינה הראשונית שלה.



4. טען את הסוללה. הסוללה חייבת להיות טעונה במלואה לפני השימוש הראשון בה.

ראה [מחוננים ובקורות של הסוללה](#) בעמוד 37 כדי ללמוד על:

- הפעלת הסוללה.
- גילוי מאפיינים והתנהגויות לחיסכון במתח סוללה.
- בדיקת מפלס הטעינה של הסוללה ותקינותה.

5. יידרשו כשעתיים לטעינה מלאה של המדפסת. מחוון מצב הסוללה (תקינות) (סמל ברק) יעבור מכתום (טעינה) לירוק (טעונה).

תספדמה תרדגה ZD611T

פרק זה יסייע לך בהתקנה ובהפעלה של מדפסת ZD611T. תהליך ההתקנה מתחלק לשני שלבים: התקנת חומרה והתקנת מערכת מארח (תוכנה/מנהל התקנים). פרק זה עוסק בהתקנת החומרה הפיזית עד להדפסת המדבקה הראשונה.

ZD611T סקירה של הגדרת המדפסת

זוהי רשימת הוראות פשוטה שתסייע לך בתכנון הגדרת מדפסת בסיסית.

התקן תחילה את מנהל התקן המדפסת של Zebra

ראשית, עבור אל אתר האינטרנט של Zebra והתקן את כלי העזר להתקנת המדפסת (Zebra Setup Utilities - ZSU) עבור Windows. קיימים יישומים עבור iPhone, Android וגם קישורים ל-iPad. כלי העזר משתמש במנהלי ההתקנים, באשפי ההתקנה ובכלים השונים העדכניים ביותר כדי לסייע לך.

לאחר מכן עבור אל Printer Setup Utilities (כלי עזר להגדרת המדפסת) והתקן את כלי העזר או היישומים. מצא את כלי העזר להגדרת המדפסת בכתובת: zebra.com/setup

חשוב: תזדקק לגליל מדיה (מדבקות, נייר קבלות, תגיית וכדומה) כדי להגדיר את הדפסת הבדיקה הראשונה שלך. עיין באתר האינטרנט של Zebra או צור קשר עם המשווק שלך כדי שיעזור לך לבחור את המדיה המתאימה לך. מצא מדיה בכתובת zebra.com/supplies



1. תחילה, התקן ציוד חומרה אופציונלי של המדפסת. ראה [התקנת אופציות חומרה](#).
2. הצב את המדפסת במקום בטוח שיש בו גישה לשקע חשמלי ושמאפשר לך לחבר אותה לכבלים או להפעילה באופן אלחוטי.
3. חבר את המדפסת ואת ספק הכוח למקור מתח חילופין מוארק.
4. בחר והכן את המדיה למדפסת.
5. טען את המדיה.
6. הפעל את המדפסת. כייל את המדיה ב-SmartCal (כיול חכם).
7. הדפס 'דוח תצורה' כדי לוודא הפעלה בסיסית של המדפסת.
8. כבה את המדפסת.
9. בחר שיטת תקשורת באמצעות חיבור חוטי או אלחוטי אל המדפסת. החיבורים החוטיים המקומיים הזמינים הם:
 - יציאת USB
 - יציאה טורית אופציונלית
 - יציאת Ethernet (רת"מ) אופציונלית
10. חבר את כבל המדפסת לרשת או למערכת המארחת (מדפסת במצב מופסק).

11. התחל את השלב השני בהתקנת המדפסת: בדרך כלל הגדרה עבור מערכת ההפעלה Windows®.

בחירת מיקום למדפסת

המדפסת והמדיה זקוקים לאזור נקי ובטוח בעל טמפרטורות נוחות, כדי להבטיח פעולת מדפסת אופטימלית. בחר מיקום למדפסת העומד בתנאים הבאים:

- משטח: המשטח עליו תונח המדפסת חייב להיות יציב, ישר ובעל גודל וחוזק מתאימים למדפסת כולל המדיה.
- הווח: האזור בו תמוקם המדפסת חייב לכלול מרחב מספיק לפתיחת המדפסת (גישה למדיה ולניקוי), ולגישה לכבלי קישוריות ומתח של המדפסת. כדי לאפשר אוורור וקירור נאותים, השאר מרחב פנוי בכל הצדדים של המדפסת.

חשוב: אל תניח חומרי ריפוד כלשהם סביב בסיס המדפסת או מתחתיו, מכיוון שהם יגבילו את זרימת האוויר וייתכן שיובילו להתחממות-יתר של המדפסת.



- חשמל: מקם את המדפסת קרוב לשקע חשמל נגיש בקלות.
- ממשקי תקשורת נתונים: ודא שהכבלים והתקני Wi-Fi או Bluetooth אינם חורגים מהמרחק המקסימלי שהוגדר בתקן פרוטוקול התקשורת או בדף נתוני המוצר של המדפסת. מחסומים פיזיים (עצמים, קירות וכו') עשויים להקטין את העוצמה של אותות תקשורת אלחוטית.
- כבלי נתונים: אסור לנתב את הכבלים יחד עם או בקרבה של כבלי חשמל או מוליכי חשמל, תאורת פלואורסצנט, שנאים, תנורי מיקרוגל, מנועים או מקורות אחרים של רעשים והפרעות חשמליים. מקורות הפרעה אלה עלולים לפגוע בתקשורת, בפעולת המערכת המארכת ובתפקוד המדפסת.
- תנאי הפעלה: המדפסת מתוכננת לפעול במגוון רחב של סביבות.
 - טמפרטורת הפעלה: 32-104°F (0-40°C)
 - לחות הפעלה: 20% עד 85% ללא עיבוי
 - טמפרטורות באחסון: 0-140°F (-40-60°C)
 - לחות באחסון: 5% עד 85% ללא עיבוי

התקן מראש ציוד אופציונלי ומודולי קישוריות של המדפסת

התקן מראש את הציוד האופציונלי הבא של המדפסת לפני המשך התקנת המדפסת. המדפסת מזהה אוטומטית ומעדכנת את החומרה האופציונלית ואת תצורת החומרה של המדפסת. מתאמי הגודל של גליל המדיה לא מזהים. ייתכן שיהיה בהם צורך עבור המדיה שבחרת.

- קישוריות אלחוטית פנימית: Wi-Fi (802.11ac) - כולל Bluetooth Classic 4.X (תואם a/b/g/n), Bluetooth (3.X) Low Energy (LE)
- מתאמי גודל לליבת גליל מדיה עבור מדיה בקוטר פנימי של 38.1 מ"מ (1.5 אינץ'), 50.8 מ"מ (2.0 אינץ') או 76.2 מ"מ (3.0 אינץ')

חיבור ספק כוח של מדפסת

נוהל זה מנחה אותך בחיבור ספק הכוח למקור כוח מוארק ולמדפסת.

זהירות: אסור להפעיל את המדפסת ואת ספק הכוח שלה באזור שבו הם עלולים להירטב. הדבר עלול לגרום לפגיעה חמורה!



הערה: הצב את המדפסת באופן שיאפשר לך לטפל בקלות בכבל החשמל בעת הצורך. תהליכים מסוימים להתקנה או לפתרון בעיות עשויים לדרוש ממך לנתק את מתח החשמל. הוצא את תקע החשמל מספק הכוח או משקע החשמל כדי לוודא שלא יעבור זרם חשמלי במדפסת.



חבר את החשמל בסדר הזה.

1. חבר את התקע של ספק הכוח לשקע החשמל של המדפסת.

2. חבר את כבל החשמל לשקע ספק הכוח.

חשוב: ודא כי אתה משתמש תמיד בכבל חשמל מתאים בעל שלושה (3) פינים ומחבר IEC 60320-C13. כבלי חשמל אלה חייבים לשאת את סמל האישור המתאים למדינה בה משתמשים במוצר.

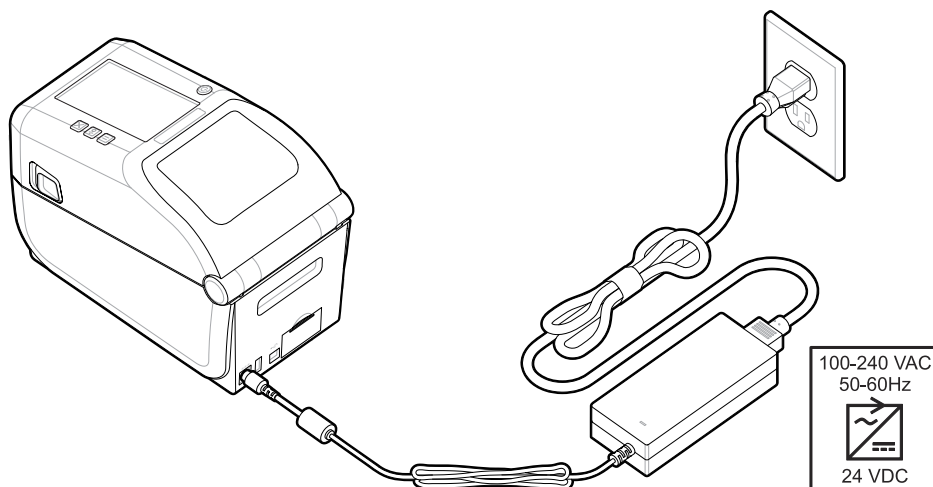


3. חבר את הקצה השני של כבל חשמל ז"ח לשקע חשמלי ז"ח מתאים. קצה יציאת הז"ח של סוג התקע של כבל החשמל יכול להשתנות בהתאם לאזור.

הערה: סוגי השקע בקצה הקיר והתקע של כבל החשמל עשויים להשתנות בהתאם לאזור.



אם קיים מתח בשקע החשמל בקיר, נורית מתח החשמל הפעיל תאיר בירוק.



הכנה להדפסה

הכן מדבקות בהתאם למספר שיטות עבודה פשוטות ועזור בהגדלת איכות ההדפסה וחיי המדפסת.

חשוב: המדפסת אינה מסופקת עם מדבקות או מדיה אחרת. המדיה עשויה להיות מדבקות, תגיות, כרטיסים, נייר קבלות, ערימות בקיפול מניפה, מדבקות עמידות וכדומה. באופן אידיאלי, יש לבחור את אותן מדבקות או מדיה אחרת הדרושות עבור השימוש המתוכנן שלך במדפסת. לא ניתן להשלים את הגדרת המדפסת מבלי שיש מדיה מותקנת.



ייתכן שאתר האינטרנט של Zebra או הספק שלך יוכלו לעזור לך לבחור את המדיה המתאימה ליישום ההדפסה המיועד שלך. מצא את כל המדבקות שלך וסוג מדיה אחר שמיועדים לשימוש במדפסת שלך בכתובת zebra.com/supplies.

הכנת מדבקות ומדיה וטיפול בהן

כדי להפיק את איכות ההדפסה המרבית חשוב להקפיד על הטיפול במדיה ואחסונה.

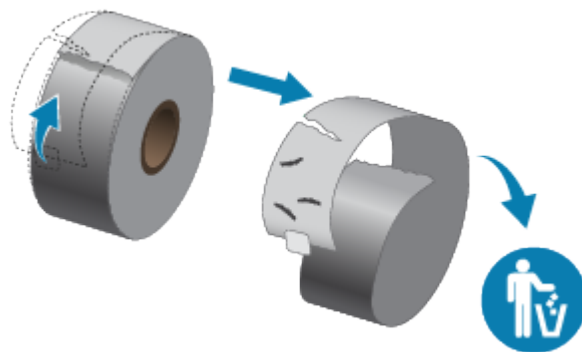
המדיה מגיעה באריזת מגן. לאחר שהמדבקות או מדיה אחרת הוסרו מהאריזה שלהן, הן יצברו בדרך כלל אבק וחלקיקים ממשטחי עבודה ואחסון.

אם המדיה תזדהם או תתלכלך, היא תוכל להזיק למדפסת או לגרום לפגמים בתמונה המודפסת (חורים, פסים, שינויי צבע, פגיעה באיכות הדבק וכו').

חשוב: במהלך הייצור, האריזה, הטיפול והאחסון, השכבה החיצונית של המדיה עלולה להתלכלך או להזדהם. פעולה זו תרחיק זיהומים, ככל שיהיו, אשר עלולים לעבור לראש ההדפסה במהלך פעולה רגילה.



הסר את השכבה החיצונית של גליל המדיה או את המדבקה העליונה של הערימה.



עצות לאחסון מדיה

אחסון מדיה בבטחה וניהול החומרים המתכלים שלך ישמור על המדיה שלך מוכנה לשימוש.

- אחסן את המדיה באזור נקי, יבש, קריר וחשוך. מדיה להדפסה תרמית ישירה עוברת טיפול בחומרים כימיים כדי שתהיה רגישה לחום. קרינת שמש ישירה או מקורות חום עלולים לגרום ל"חשיפה" של המדיה.
- אסור לאחסן את המדיה עם חומרים כימיים או חומרי ניקוי.
- השאר את המדיה באריזת המגן שלה עד שגיע הזמן להכניס אותה לשימוש במדפסת.
- לרבים מסוגי המדיה וחומרי הדבק למדבקות יש 'חיי מדף' או תאריך תפוגה. התחל תמיד להשתמש במדיה הישנה ביותר תקפה (שתוקפה לא פג).

טעינת מדיה במדפסת ZD611T

כל מדפסות Link-OS טוענות מדבקות הדפסה וגלילי מדיה באותו אופן.

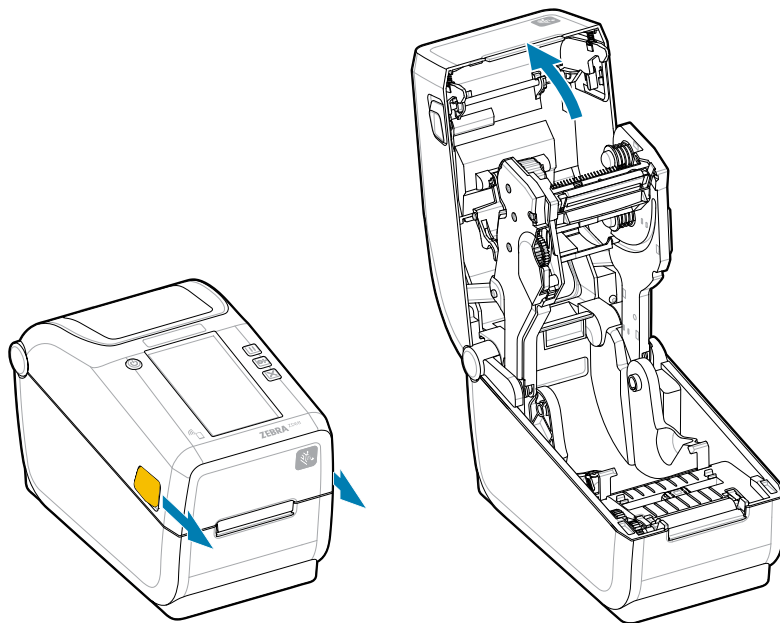
- מדיית מדבקות משתמשת בחיישן כדי לצפות בגב המדיה (נייר המגן) כדי לראות את ההתחלה והסיום של המדבקות בגליל.
- מדיה מסומנת (קווים שחורים, סימנים שחורים, חריצים או חורים) מגדירה את אורך ההדפסה
- רציפה (קבלות וכו') ללא סימנים המגדירים את אורך ההדפסה

קביעת חישת מדיה לפי סוג המדיה

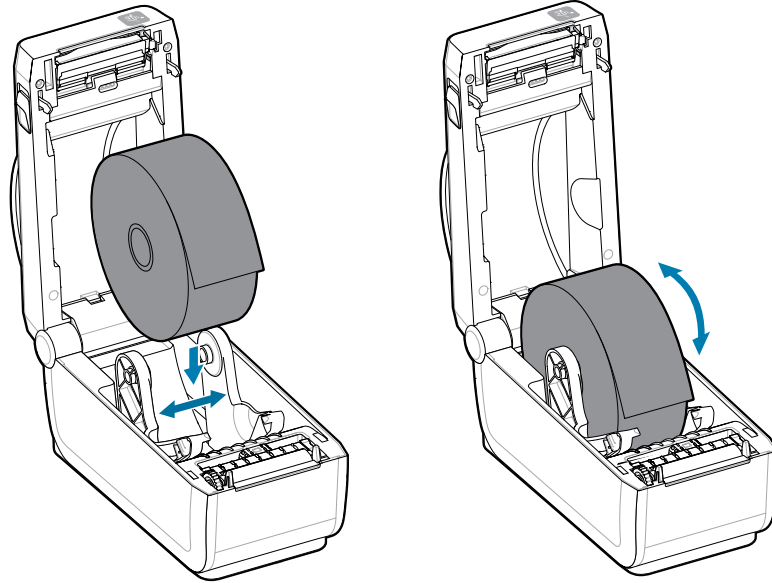
- עבור מדיית מדבקות מערך/מרווח, המדפסת חשה בהבדלים בין המדבקה ונייר המגן כדי לקבוע את אורך תבנית ההדפסה.
- למדיה רציפה בגליל, המדפסת רק חשה בתכונות המדיה. אורך תבנית ההדפסה נקבע לפי התכנות (מנהל התקנים או תוכנה) או לפי אורך הטופס המאוחסן האחרון.
- במדיית סימן שחור, המדפסת חשה בתחילת הסימן ובמרחק לתחילת הסימן השחור הבא, כדי למדוד את אורך תבנית ההדפסה.
- עבור וריאציות נפוצות אחרות של מדיה והגדרות
- הגדר הדפסה עם **מנפק המדבקות האופציונלי** לאחר שטענת מדיה באמצעות נוהל זה.
- עבור טעינת מדיה בקיפול מניפה, ראה 'הדפסה על מדיה בקיפול מניפה'. הוראות אלה מחליפות את שלבים 1-4 עבור טעינת מדיית גליל.

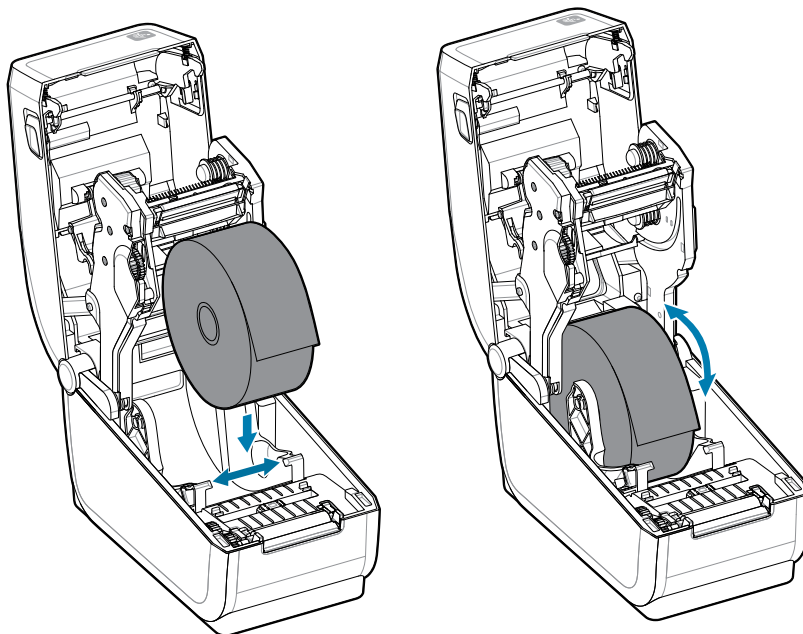
כיצד לטעון גליל מדיה - ZD611T

נוהל זה מיועד להתקנים האופציונליים במדפסת המיועדים לתלישה (מסגרת רגילה), ניפוק מדבקות או חיתוך מדיה.
1. החלק את תפסי השחרור לחלק הקדמי כדי לשחרר את הכיסוי.



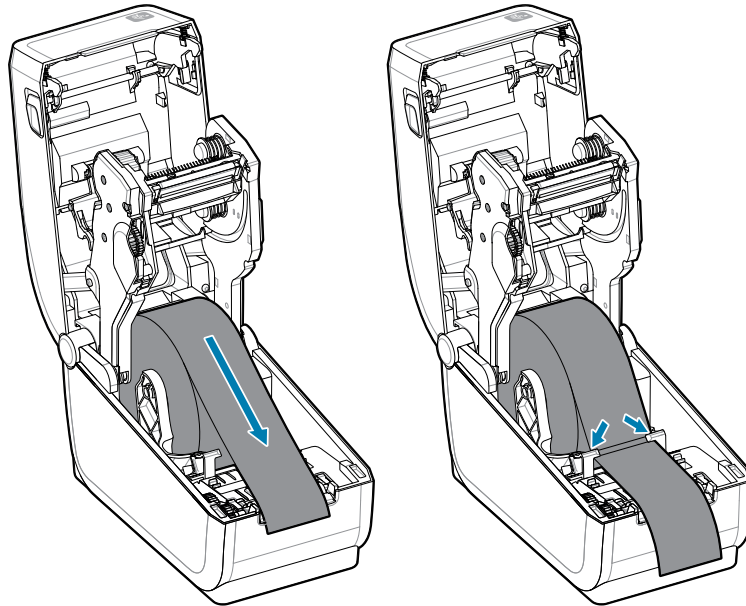
2. פתח את מחזיקי הגליל ומקם את הגליל בתוך המדפסת.



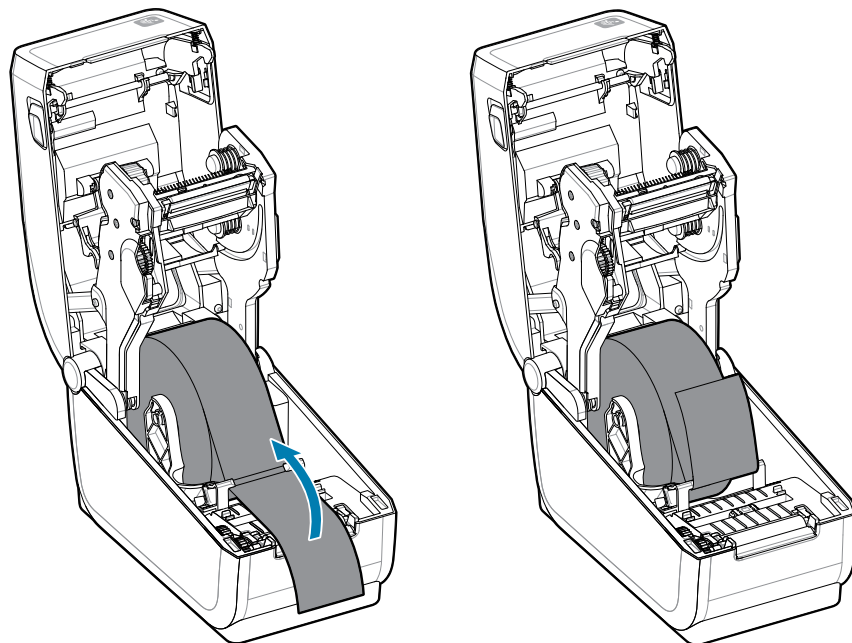


3. ודא שהגליל מסתובב בחופשיות. אסור שהגליל ינוח בתחתית תא המדיה.
4. משוך את קצה הגליל מעבר לקצה הקדמי של המדפסת.

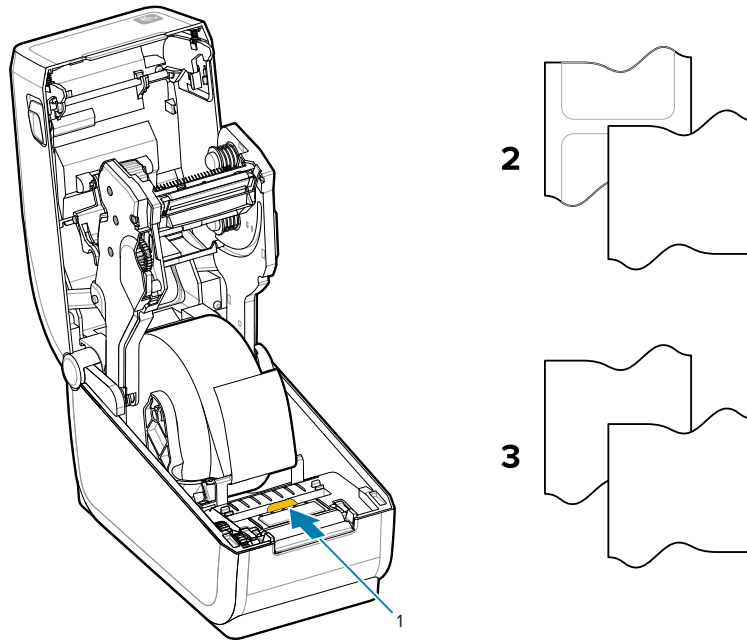
5. דחף את המדיה מתחת לשני מובילי המדיה.



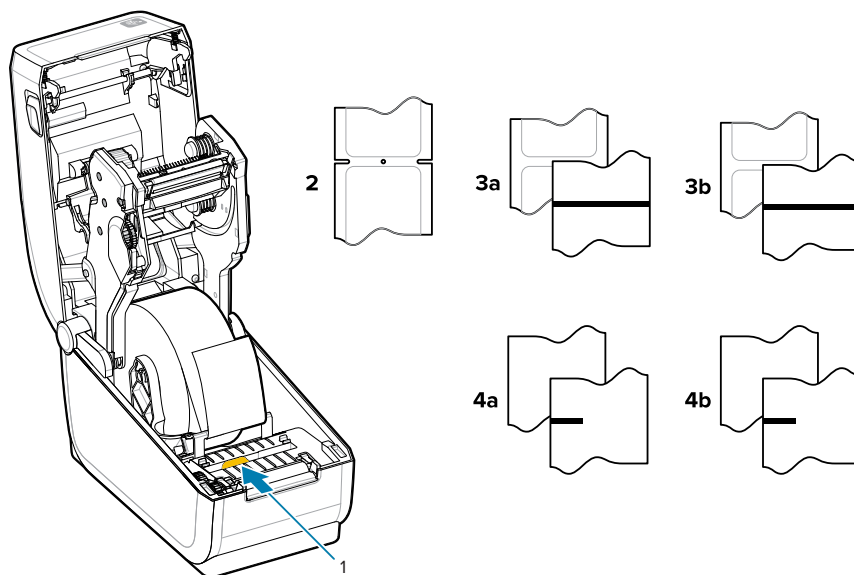
6. הפוך את המדיה כדי לגשת לחיישן ולצד האחורי של המדיה.



7. ישר את חיישן המדיה הניתן להזזה עבור סוג המדיה שלך.



<p>3 - קבלה סטנדרטית (גליל רציף מוצג במדפסת)</p>	<p>2 - מדבקות סטנדרטיות</p>	<p>1 - מיקום חיישן של ברירת מחדל (חישת מערך/מרווח טרנסמיסיבית)</p>
--	-----------------------------	--



<p>4a - מדבקת סימון שחור (מוצגת במדפסת)</p>	<p>3a - מדבקת קו שחור</p>	<p>1 - מיקומים שאינם במרכז (רפלקטיבי)</p>
<p>4b - תלישה עם סימן שחור (רציפה)</p>	<p>3b - תלישה עם קו שחור (רציפה) - 4b שחור (רציפה)</p>	<p>2 - חריץ או חור (מדבקה או תלישה)</p>

שימוש בחיישן הניתן להזזה

חיישן מתכוונן זה מאפשר לך להשתמש במגוון רחב של מדיה ושיטות מעקב/מיקום של מדיה.

החיישן הזחיה הוא חיישן דו-תפקודי. הוא מספק חישת מדיה טרנסמיסיבית (רואה דרך המדיה) וחישה מחזירת אור. המדפסת יכולה להשתמש באחת משיטות החישה, אך לא בשתייהן בו זמנית.

בחיישן הניתן להזזה יש מערך חיישנים במרכז. הוא מספק חישת מערך (מרווח) טרנסמיסיבית הניתנת להתאמה למיקומים שתואמים למיקומי חיישן הדפסה במדפסות שולחניות מיושנות של Zebra ובמרחקי ביניים. כך גם ניתן להשתמש בסוגי מדיה לא-סטנדרטיים מסוימים או במדיה בצורות שאינן סדירות.

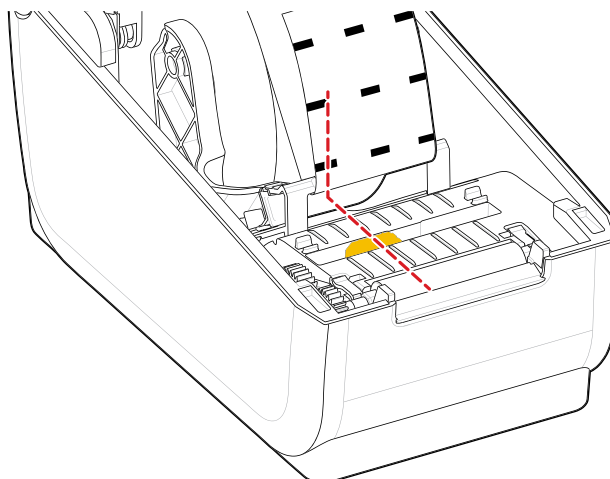
החיישן הניתן להזזה מאפשר למדפסת להשתמש במדיה המסומנת בקווים שחורים או בחריצים (חורים) בגב המדיה (או נייר המגן של המדיה). ישר את החיישן למרכז הסימן השחור או החריצים שאינם נמצאים במרכז גליל המדיה כדי להימנע ממערך חישת מערך/מרווח.

כיל חחיישן הניתן להזזה לקווים שחורים או לחריצים

חישת המדפסת עבור סימנים שחורים וחריצים משתמשת בחישה רפלקטיבית. חישה רפלקטיבית (חישת אזור) אינה פועלת במיקום החישה של ברירת המחדל.

חישת הסימן השחור מחפשת משטחים שאינם מחזירים אור, כדי סימונים שחורים, קווים שחורים, חריצים או חורים בגב המדיה, שאינם מחזירים לגלאי החיישן את קרן האור התחום האינפרא-אדום. החיישן וגלאי הקו השחור צמודים זה לזה מתחת למכסה החיישן.

- מקם את חץ היישור של החיישן במרכז הסימן השחור או החריץ שבחלקה התחתון של המדיה.
- יש לקבוע את יישור החיישן רחוק ככל האפשר מקצה המדיה, אך במקום בו 100% מחלון החיישן יהיו מכוסים בסימן.
- בעת ההדפסה, המדיה יכולה לנוע מצד לצד ± 1 מ"מ (עקב שינויים במדיה וזנק לקצוות שנגרם כתוצאה מהטיפול בה). גם החריצים שבצדי המדיה עשויים להיזנק עקב טיפול.



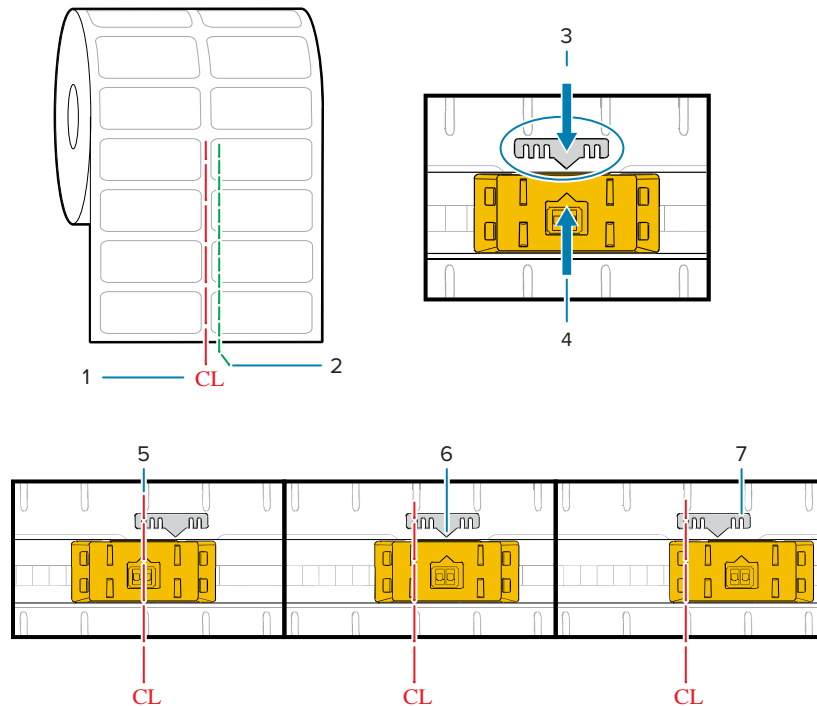
כוונון החיישן שניתן להזהה לחישה מערך (מרווח)

חישה המדפסת עבור מדיה סטנדרטית משתמשת בחישה טרנסמיסיבית (שקופה). חישה טרנסמיסיבית (אזור) אינה פועלת במיקום החישה של ברירת המחדל.

החיישן הניתן להזהה לחישה מערך/מרווח תומך במספר מיקומים.

- מיקום 'ברירת המחדל' של החיישן הניתן להזהה הוא אידיאלי לרוב סוגי המדבקות.
- טווח הכונון הוא מהמרכז עד למיקומים בצד הימני ביותר, שהוא אידיאלי להדפסת שתי מדבקות זו לצד זו בגליל.
- טווח הכונון של החיישן הניתן להזהה מכסה את מיקומי החיישן המשמשים במדפסות Zebra מיושנות.
- חישה מערך/מרווח באמצעות חיישן ניתן להזהה יכולה לתפקד רק כאשר חץ היישור של החיישן מצביע למיקום כלשהו במפתח היישור.

איור 14 מיקומי חישה של מערך/מרווח



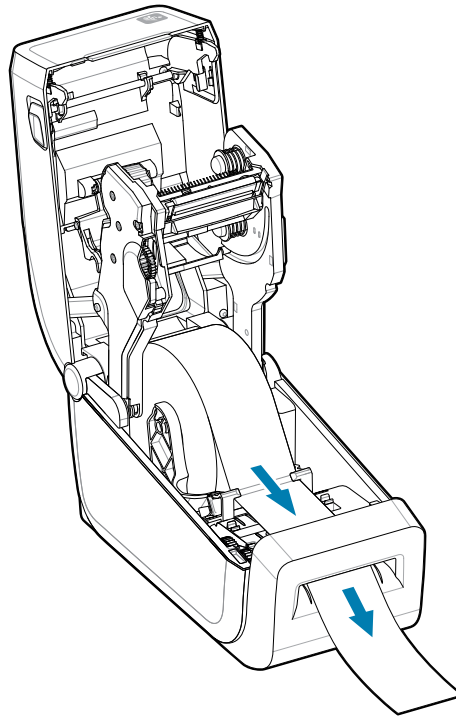
1 - קו מרכז	2 - ברירת מחדל של מיקום הפעלה לחישה מערך	3 - מקש יישור
4 - חץ יישור (ברירת מחדל)	5 - ממורכז	6 - ברירת מחדל
7 - ימני מרבי		

מיקום חיישן קבוע בדגמי מדפסות Zebra ביחס ל-ZD

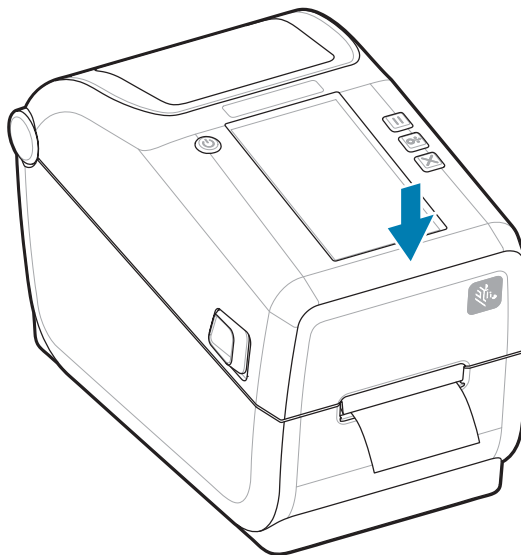
- ברירת מחדל — דגמי Zebra: חיישני מיקום קבועים G-Series ,LP/TLP 2842 ,LP/TLP 2844 ,LP/TLP 2042
- יישור ממורכז — דגם Zebra: LP/TLP 2742

כיצד לטעון גליל מדיה - המשך

נוהל זה מיועד להתקנים האופציונליים במדפסת המיועדים לתלישה (מסגרת רגילה), ניפוק מדבקות או חיתוך מדיה.
1. דגמי יחידות חיתוך - למדפסות בהן מותקן מודול יחידת חיתוך אופציונלית, השחל את המדיה דרך החרוץ הפנימי של יחידת החיתוך ומשוך אותה מחזית המדפסת.



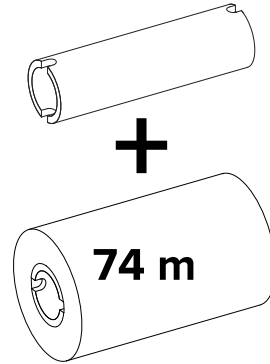
2. סגור את המדפסת. לחץ מטה עד שהמכסה יינעל למקומו בנקישה.



כייל את המדפסת עבור המדיה החדשה. כדי שהמדפסת תפעל כהלכה, הכרחי לכוונן את חיישניה כדי שזיהו את המדבקה, נייר המגן והמרחק בין המדבקות.
בעת טעינה של מדיה זהה (גודל, ספק ואצווה), תוכל רק ללחוץ על לחצן **ההזנה** (קידום) פעם אחת כדי להכין את המדיה להדפסה.

שימוש בסרט העברה תרמית במדפסת

למדפסת יש יכולת להשתמש במגוון רחב של סרטי העברה תרמית של Zebra ושאינם של Zebra. המדפסת תומך בסרט העברה תרמית באורך 74 מטר.



I.D. = 12.2 mm (0.5 in.)

קיימים מספר סוגים של סרטי העברה ובמקרים מסוימים גם בצבעים שונים, כדי להתאים לצרכים היישומיים שלך. סרטי העברה מקוריים של Zebra תוכננו במיוחד למדפסת שלך ולמדיית מותג Zebra. השימוש במדיה או בסרטים שאינם מתוצרת Zebra ושלא אושרו לשימוש עם מדפסת Zebra שברשותך עלול להזיק למדפסת או לראש ההדפסה.

- סוגי המדיה והסרטים צריכים להתאים, כדי לספק לך את תוצאות ההדפסה המיטביות.
 - השתמש בסרט שהוא רחב מהמדיה, כדי להגן על ראש ההדפסה מפני שחיקה.
 - בהדפסה תרמית ישירה, אל תטען סרט במדפסת.
 - השתמש תמיד בליבות סרט ריקות התואמות לקוטר הפנימי של גליל סרט ההעברה שלך. עלולים להתרחש קימוטי סרט ובעיות הדפסה אחרות.
- סרטים מקוריים של Zebra למדפסת זו כוללים:
- שעווה לשיפור ביצועים
 - שעווה/שרף פרימיום
 - שרף לשיפור ביצועים לחומרים סינתטיים (מהירות מרבית של 6 אינץ' בשנייה) ונייר מצופה (מהירות מרבית של 4 אינץ' בשנייה)
 - שרף פרמיום לחומרים סינתטיים (מהירות מרבית של 4 אינץ' בשנייה)

חשוב: - אסור להשתמש בליבות סרט הדפסה מוקדמות המיועדות לדגם שולחני. ניתן לזהות את ליבות הסרט הישנות (וסרטים מסוימים שאינם מתוצרת Zebra) לפי החרוץ המופיע רק בצד אחד של ליבת הסרט. ליבות ישנות אלו הן גדולות מדי.



חשוב: אין להשתמש בליבות סרט בעלות חריצים פגומים שעשויים להיות מעוגלים, שחוקים, מחוצים וכדומה. חריצי הליבה צריכים להיות מרובעים כדי לנעול את הליבה בציר, אחרת הליבה עשויה להחליק ולגרום לסרט להתקמט, לגרום לקצה גרוע של חישת סרט או לכשלים אחרים המופיעים לסירוגין.



ראה גם

[עבור לאתר האינטרנט של Zebra עבור סרטי העברה תרמית וחומרים מתכלים אחרים להדפסה.](#)

טעינת סרט העברה של Zebra ZD611T


למדפסת יש מערכת סרט באורך 74 מ'.

לפני ביצוע הצעדים הבאים, הכן את הסרט על-ידי הוצאתו מהאריזה ושחרור הרצועה הדביקה שלו.

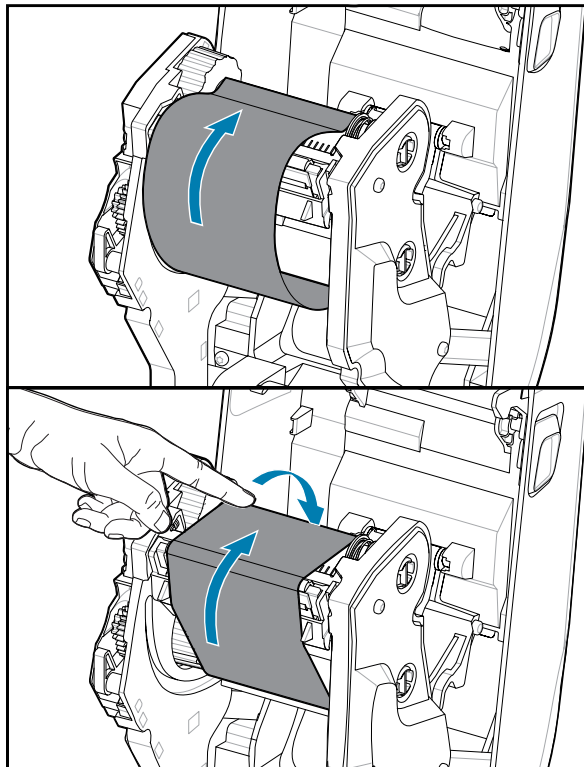
3 - חריץ ימני (לא ניתן לשימוש על-ידי מערכת כונן סרט)	2 - פס דביק	1 - חריץ (נדרש בצד שמאל של סרט ההעברה התרמית של Zebra)
--	-------------	--

ודא שהסרט וליבת הסרט הריקה כוללים חריצים בצד שמאל של ליבות הסרט, כמוצג לעיל.

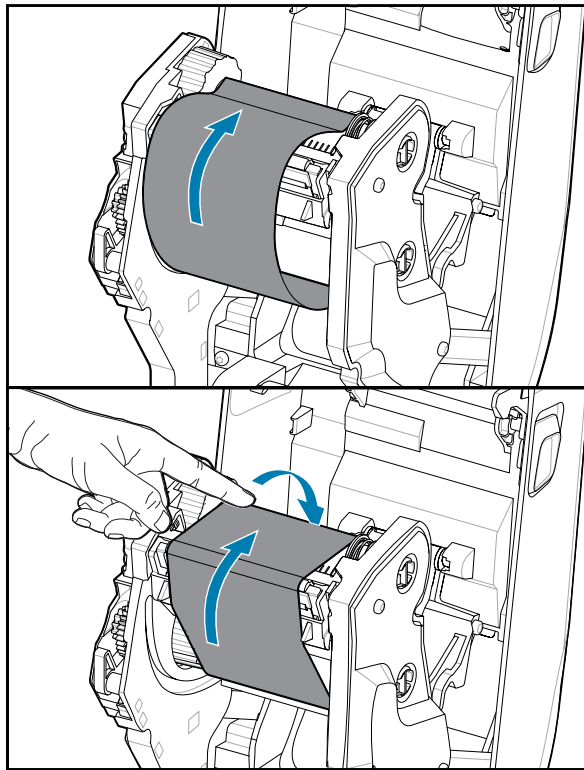
1. כשהמדפסת פתוחה, הנח ליבת סרט ריקה על צירי איסוף הסרט של המדפסת. דחוף את צד ימין של הליבה הריקה לעבר הציר המחובר לקפיץ (צד ימין). ישר את הליבה ביחס למרכז הטבור השמאלי של ציר הסרט, וסובב את הליבה עד שהחריצים יתיישרו ויינעלו.

הערה: האריזה כוללת ליבת איסוף סרט לשימוש ראשוני. לאחר מכן, עבור גליל הסרט הבא, יש להשתמש בליבת ההזנה הריקה של ציר הסרט. 

2. שים גליל סרט חדש על ציר הזנת הסרט התחתון של המדפסת. דחוף אותו אל הציר הימני ונעל את הצד השמאלי כפי שעשית בעת התקנת ליבת האיסוף.



3. חבר את הסרט לליבת האיסוף. השתמש בפס הדביק על גלילים חדשים; במקרים אחרים ברצועת סרט דקה. ישר את הסרט כך שייאסף על הליבה בצורה ישרה.



4. סובב את טבור איסוף הסרט כאשר החלק העליון נע לעבר הצד האחורי כדי למתוח את הסרט. סיבוב הטבור עוזר לסיים את הכוונון של מיקום סרט האיסוף בהתאם לגליל סרט האספקה. הסרט צריך לכסות את מוביל הסרט באופן מלא.

5. ודא שהמדיה טעונה ומוכנה להדפסה וסגור את מכסה המדפסת.

6. אם המדפסת דולקת, לחץ על הלחצן **FEED** (הזנה) כך שהמדפסת תקדם מדיה באורך מינימלי של 20 ס"מ (8 אינץ'), כדי למתוח את הסרט (כך שלא יהיה רפוי או מקומט) וליישרו במקומו על הצירים. אחרת, המתן להפעלת המדפסת והשלם את הוראות המדפסת בפרק זה.

7. שנה את הגדרת מצב ההדפסה מהדפסה תרמית ישירה להעברה תרמית, כדי להגדיר את פרופילי הטמפרטורה של המדפסת למדיית העברה תרמית. ניתן לבצע זאת באמצעות מנהל התקן המדפסת, תוכנית עיצוב המדבקות ZebraDesigner או פקודות תכנות מדפסת.

- בעת שליטה במדפסת באמצעות תכנות ZPL, עיין בפקודה Media Type (סוג מדיה) של ZPL II (פעל לפי ההוראות ב-ZPL Programming Guide (מדריך למתכנתים של ZPL)).
- בעת שליטה במדפסת באמצעות EPL Page Mode, עיין בפקודה EPL Options (0) (פעל לפי ההוראות במדריך למתכנת של EPL Page Mode).

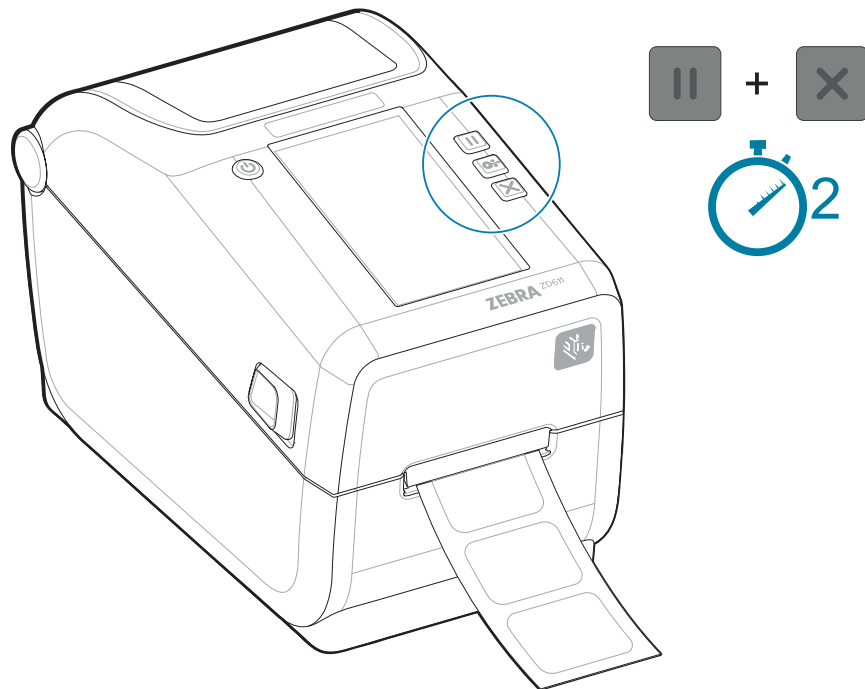
כדי לאמת את שינוי המצב מהדפסה תרמית ישירה להדפסה בהעברה תרמית, ראה [בדיקת הדפסה עם דוח התצורה](#) כדי להדפיס מדבקת תצורה. השדה PRINT METHOD (שיטת הדפסה) THERMAL-TRANS במדבקת מצב התצורה של המדפסת.

הפעל SmartCal Media Calibration (כיול חכם של המדיה)

המדפסת צריכה לקבוע את פרמטרי זיהוי המדיה לפני פעולת הדפסה אוטומטית. לאחר שמדיה נטענה כהלכה במדפסת עבור המדיה שבחרת, השתמש ב-SmartCal כדי לקבוע אוטומטית את סוג המדיה (מערך/מרווח, סימן/חריץ שחור או רציפה) ומדוד את מאפייני המדיה כדי לכייל את המדפסת.

המדפסת זקוקה למדיה טעונה ולחיישן מדיה ניתן להזהה שמכוון כהלכה עבור סוג המדיה שבחרת.

1. ודא שהמדיה ומחסנית הסרט (אם אתה מדפיס בהעברה תרמית) טעונים כהלכה במדפסת וכי המכסה העליון של המדפסת סגור.
2. לחץ על לחצן ההפעלה כדי להפעיל את המדפסת.
3. לאחר שהמדפסת עברה למצב מוכן (נורית חיווי המצב מאירה בירוק קבוע), לחץ לחיצה ממושכת על הלחצן PAUSE (השהיה) ו-CANCEL (ביטול) למשך שתי שניות ושחרר.



המדפסת תמדוד מספר מדבקות ותכוון את רמות החישה של המדיה. כאשר המדפסת תעצור, נורית חיווי המצב תאיר בירוק קבוע.

חשוב:



לאחר השלמת הכיול הראשוני למדיה מסוימת, אין צורך בביצוע כיולים נוספים בכל החלפה של המדיה. המדפסת תמדוד את המהלך במהלך ההדפסה באופן אוטומטי לכוון לשינויים קטנים במאפייני המדיה. לחיצה אחת או שתי לחיצות על לחצן ההזנה (קידום) לאחר הכנסת גליל מדיה חדשה (מאותה האצווה) יסנכרו את המדבקות. כעת היא תהיה מוכנה להמשך ההדפסה.

ראה גם

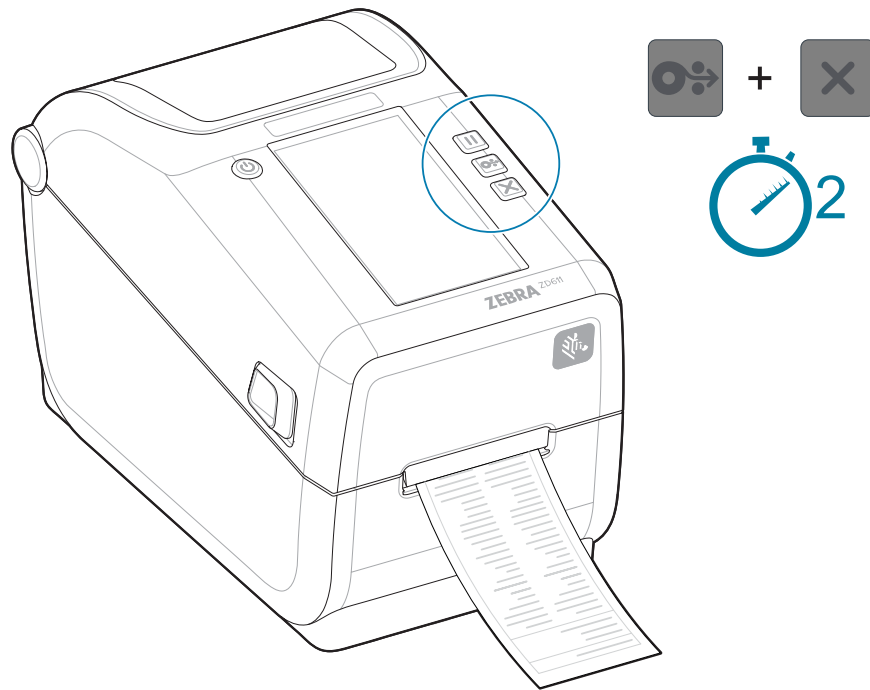
טעינת גליל מדיה

כיצד לטעון גליל מדיה

כונון החיישן שניתן להזזה לחישת מערך (מרווח)

הדפסת דוח תצורה לבדיקת הדפסה

- הדפסת דוח תצורה היא דרך מצוינת לבדוק ולאמת את הפעולה הבסיסית ואת ההגדרות של המדפסת. לפני חיבור המדפסת למחשב, ודא שהמדפסת נמצאת במצב עבודה תקין. ניתן לעשות זאת על-ידי הדפסת דוח תצורה באמצעות נוהל זה. המידע בתדפיס דוחות התצורה עשוי לסייע בהתקנת המדפסת ובפתרון בעיות במדפסת.
1. ודא שהמדיה ומחסנית הסרט (אם אתה מדפיס בהעברה תרמית) טעונים כהלכה במדפסת וכי המכסה העליון של המדפסת סגור.
 2. הפעל את המדפסת.
 3. לאחר שהמדפסת עברה למצב מוכן (נורית חיווי המצב מאירה בירוק קבוע), לחץ לחיצה ממושכת על הלחצן **FEED** (הזנה) ו-**CANCEL** (ביטול) למשך שתי שניות ושחרר.

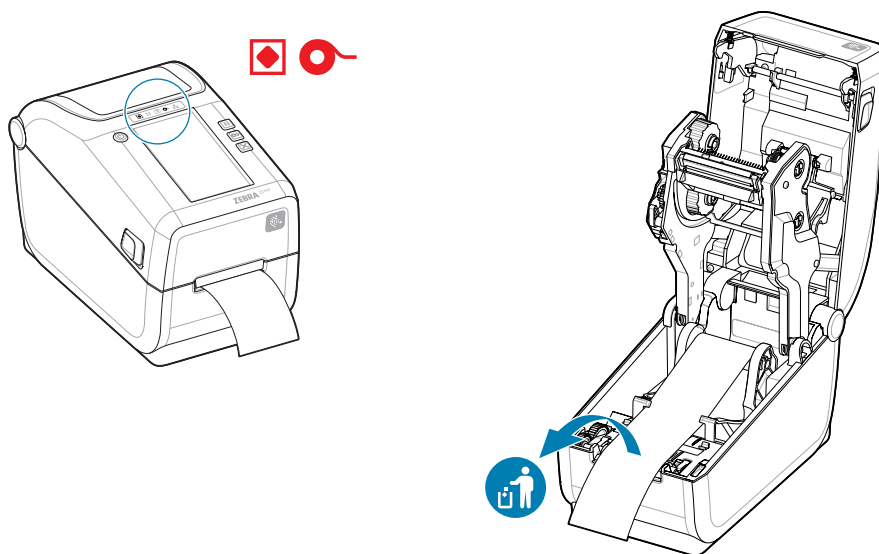


אם לא תצליח להדפיס דוחות אלה, ראה [פתרון בעיות](#).

זיהוי מצב Media Out (המדיה נגמרה)

כאשר תיגמר המדיה, המדפסת תדווח על מצב 'המדיה נגמרה' כאשר נוריות החיווי **Status** (מצב) ו-**Media** (מדיה) מאירות בצבע אדום קבוע. זהו חלק ממחזור השימוש הרגיל במדיה.

איור 15 Media Out Detected (זוהה מצב שהמדיה נגמרה)



התאוששות ממצב Media Out (המדיה נגמרה)

1. פתח את המדפסת.
2. בדוק האם המדיה נמצאת בקצה הגליל או כמעט בקצה הגליל כאשר חסרה מדבקה בנייר המגן.

חשוב:



לעתים, ייתכן שמדבקה תהיה חסרה במקום כלשהו במרכז גליל המדבקות (לא בקצה המדיה). מצב זה יגרום למצב 'נגמרה מדיה'.

כדי להתאושש, פשוט משוך את המדיה כלפי חוץ מעבר למדבקה החסרה עד שהמדבקה הבאה תהיה מעל לגליל ההדפסה. סגור את המדפסת. לחץ פעם אחת על הלחצן **FEED** (הזנה) (קידום). המדפסת תסנכרן מחדש את מיקום המדבקה ותהיה מוכנה לחידוש ההדפסה.

3. הסר את המדיה שנותרה ואת ליבת הגליל.

4. הכנס גליל מדיה חדש.

ראה [טעינת גליל מדיה](#).

- אם תתקין מדיה זהה, פשוט טען את המדיה החדשה ולחץ פעם אחת על הלחצן **FEED** (הזנה) (קידום) כדי לחדש את ההדפסה.
- אם תטען מדיה שונה (הגודל, הספק, או אפילו האצווה שונים), טען את המדיה ובצע SmartCal (כיול חכם) כדי לוודא פעולה אופטימלית.

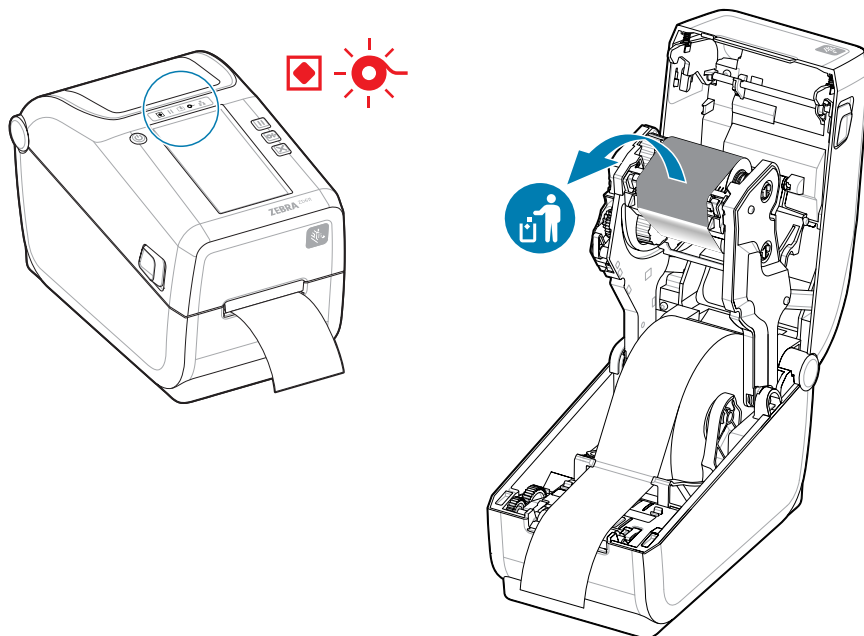
הערה: שינוי גודל מדיה (אורך או רוחב) דורש בדרך כלל לשנות את ממדי המדיה המתוכננים או את תבנית המדבקה הפעילה במדפסת.



זיהוי מצב Ribbon-Out (נגמר סרט)

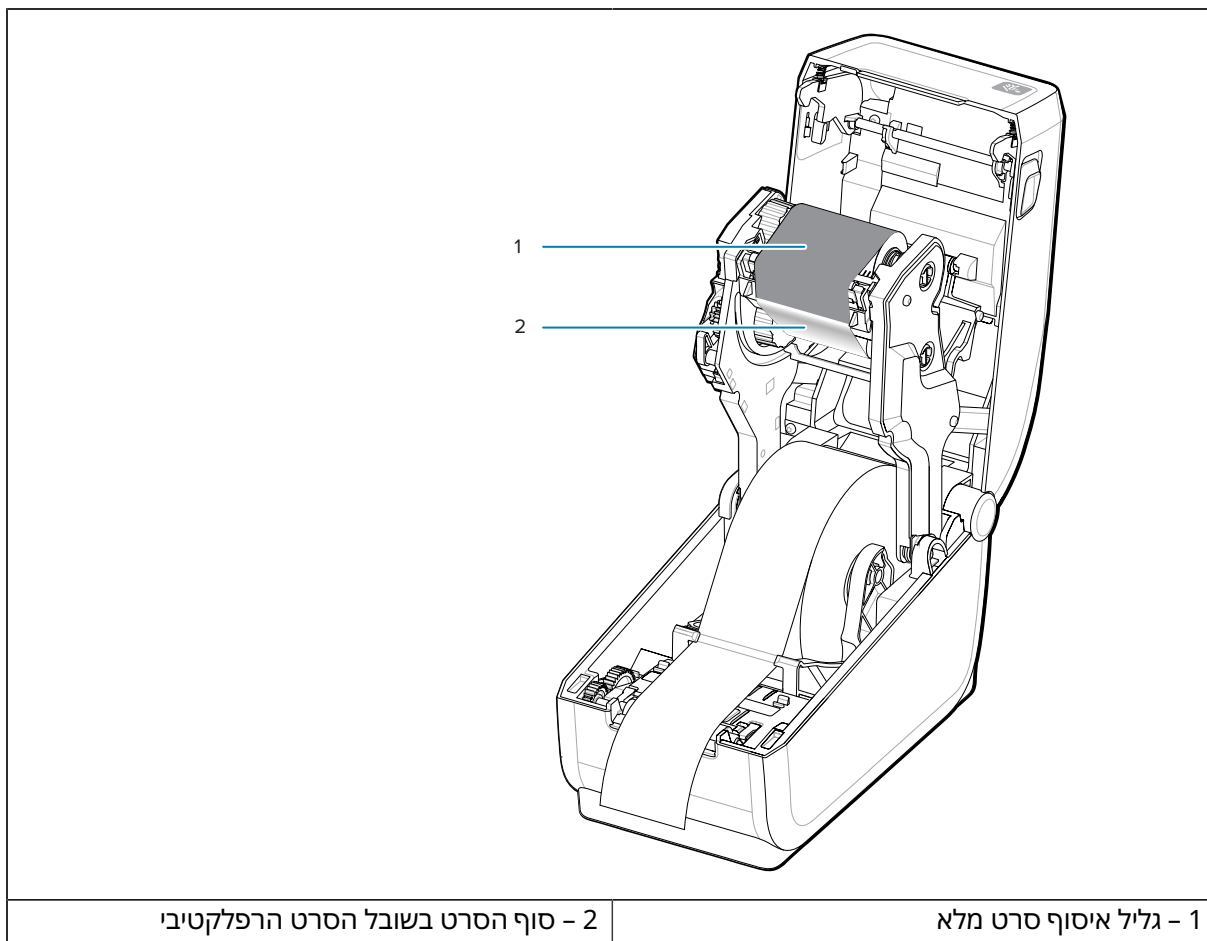
כאשר נגמר לך סרט הניתן להדפסה, המדפסת מדווחת על מצב 'נגמר סרט' בעזרת נוריות החיווי **Status** (מצב) ו-**Media** (מדיה). זהו חלק ממחזור השימוש הרגיל במדיה.

נורית החיווי **Status** (מצב) של המדפסת מאירה באדום קבוע ונורית החיווי **Media** (מדיה) מהבהבת באדום כאשר המדפסת מזהה שהסרט נגמר.



1. פתח את המדפסת. אל תכבה את המדפסת.

2. ודא שסרט רפלקטיבי (המשמש לזיהוי סוף הסרט) חשוף בצד התחתון של מחסנית הסרט או גליל הסרט. גם גליל הסרט הקדמי/העליון מלא.



3. סלק את גליל איסוף הסרט המשומש וסלק אותו כהלכה. שמור את ליבת סרט ההזנה הריקה כעת כשהיא נמצאת לעבר החלק התחתון/האחורי של מחסנית הסרט.
4. טען גליל סרט חדש.
- ראה **טעינת סרט גליל העברה תרמית** לקבלת פרטים נוספים.
5. לחץ על הלחצן **FEED** (הזנה) (קידום) פעם אחת כדי לחדש את ההדפסה.

חיבור למדפסת

המדפסת תומכת בהיצע רחב של אפשרויות תקשורת לשימוש במדפסת.
המדפסת תומכת במגוון רחב של אפשרויות ממשק ותצורות. אלה כוללים את:

- ממשק USB (USB 2.0) - סטנדרטי.
- RS232 טורית - מותקנת או כאופציית שדרוג שטח
- Ethernet (רת"מ) - מותקנת או כאופציית שדרוג שטח
- אפשרות המותקנת על ידי היצרן או כקישוריות אלחוטית לשדרוג שטח עם Wi-Fi (802.11ac) ו-Bluetooth 4.2 (תואם 4.1)
- דגמי Wi-Fi כוללים Bluetooth Low Energy (חיבור במהירות נמוכה) לתצורת מדפסת באמצעות תוכנה המופעלת בהתקן Android או iOS.

מנהלי התקן מדפסת Windows מותקנים מראש

כלי העזר להגדרת המדפסת מתקין את מנהל ההתקן במחשב שלך כדי לפשט את ההגדרה.

התקן את כלי העזר להגדרה של המדפסת לפני הפעלת מתח המדפסת המחוברת למחשב. כלי העזר מתקין תחילה את מנהלי ההתקנים של Zebra עבור Windows. אשף ההתקנה יבקש ממך להפעיל את המדפסת. פעל לפי ההוראות להשלמת ההתקנה של המדפסת.

כלי העזר להגדרת המדפסת נועד לסייע לך בהגדרת פעולות מדפסת ב-Windows. בצע בחירות של הגדרת תצורה לפני ומיד לאחר הפעלת מתח המדפסת באמצעות אשפי כלי העזר. הכבלים והפרמטרים עבור כל אחד מממשקי תקשורת המדפסת הפיזיים נדונים בעמודים הבאים כדי לסייע לך. האשפים של תצורת כלי העזר להגדרת המדפסת יורו לך מתי להפעיל את מתח המדפסת בנקודת הזמן המתאימה כדי להשלים את התקנת המדפסת.

לקבלת פרטים על הגדרת התצורה של הרשת (Ethernet או Wi-Fi) ותקשורת Bluetooth, עיין במדריכים הבאים:

- Wired and Wireless Print Server User Guide (מדריך למשתמש בשרת הדפסה קווי ואלחוטי)
- Bluetooth Wireless Guide (מדריך אלחוט Bluetooth)

דרישות כבלי ממשק

כבלי הממשק צריכים לציית לדרישות עבור סיכוך וניתוב כדי למנוע רעשים והפרעות בתקשורת המדפסת.

כבלי נתונים חייבים להיות מסוככים לחלוטין ולהיות מצוידים במעטי מחברים עשויים ממתכת או המצופים במתכת. יש להשתמש בכבלים ומחברים מסוככים, כדי למנוע הקרנה וקליטה של רעשים חשמליים.

כדי למזער את קליטת הרעשים האלקטרוניים מהכבל:

- הקפד שכבלי נתונים יהיו קצרים ככל שניתן. אורך מומלץ מרבי של 1.83 מ' (6 רגל).
- אל תאגד כבלי נתונים בצורה הדוקה עם כבלי מתח.
- אל תקשור כבלי נתונים למובילים של כבלי מתח.
- כדי למזער את קליטת הרעשים האלקטרוניים מהכבל:

חשוב: מדפסת זו תואמת לכללים ולתקנות של חלק 15 של ה-FCC, עבור ציוד בסיווג B, בו משתמשים בכבלי נתונים מסוככים לחלוטין. השימוש בכבלים שאינם מסוככים עלול להגדיל את פליטות ההקרנה לרמות שמעבר למגבלות סיווג B.

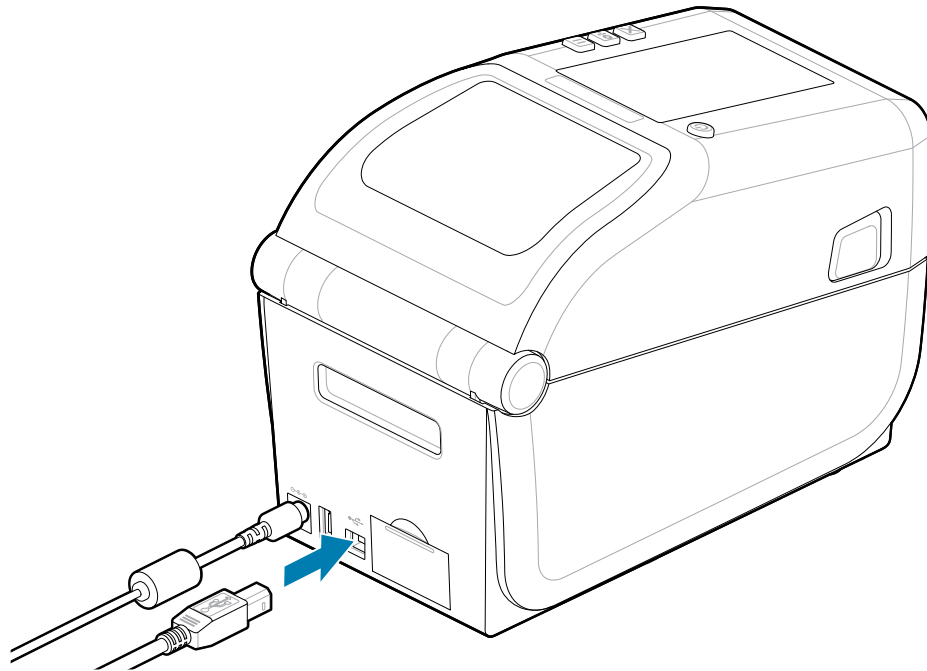


ממשק USB (התקן)

התחבר למדפסת בעזרת כבלי USB 2.0.

USB (תואם לגרסה 2.0) מספק ממשק מהיר התואם לחומרת המחשב שלך. ניתן לחבר מדפסות רבות ליציאת/רכזת USB אחת.

בעת שימוש בכבל USB, אמת כי הכבל או מארז הכבל מסומנים בסמל Certified USB (ראה להלן) כדי להבטיח תאימות USB 2.0.



ממשק טורי

המדפסת תומכת בממשק טורי כתצורת יצרן או כערכת שדרוג בשטח.

חשוב: אין להשתמש בהתקני מתאם כבל RS-232 עבור ציוד מסוף נתונים (DTE) וציוד תקשורת נתונים (DCE) עם מדפסת זו. התקנים מסוימים עלולים להפריע לפעולת התקנים המחוברים ליציאת מארח USB בעת הפעלת המדפסת.



המדפסת משתמשת בכבל מודם מסוג Null לתקשורת DTE. הכבל הנדרש חייב לכלול מחבר זכר 9 פינים מסוג D (DB-9P) בצד אחד המתחבר לשקע טורי נקבה (DB-9S) הנמצא בגב המדפסת. הקצה האחר של כבל ממשק האות מתחבר ליציאה הטורית במחשב המארח. עבור מידע על יציאת פין, עיין ב**תרשים חיווטי מחבר ממשק**.

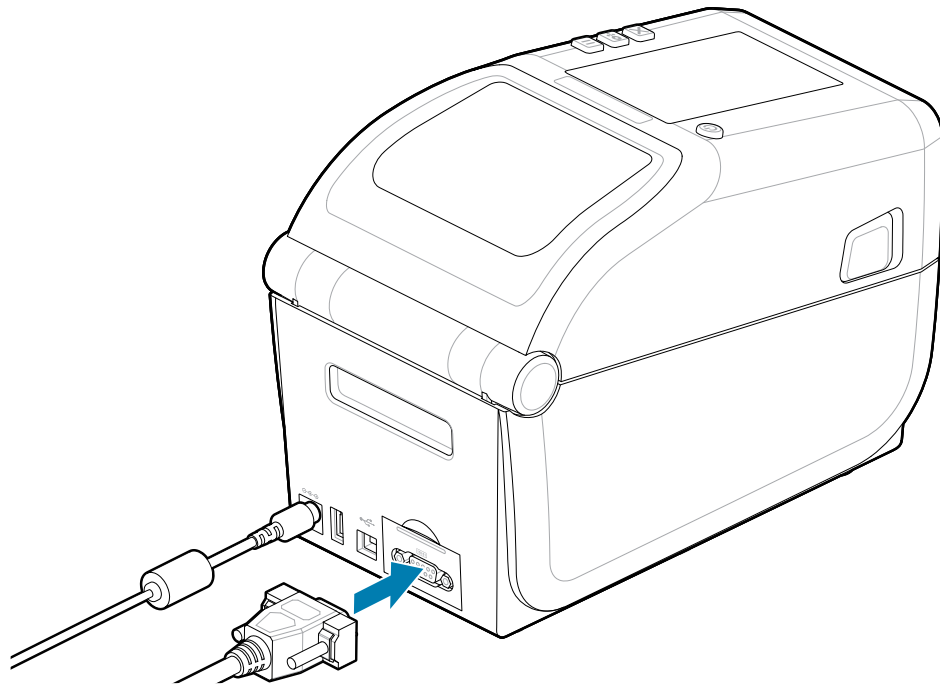
הגדרות התקשורת של היציאה הטורית בין המדפסת לבין המארח (בדרך כלל מחשב) חייבות להיות תואמות, לקבלת תקשורת אמינה. קצב סיביות לשנייה (או קצב באוד) ובקרת הזרימה הן ההגדרות הנפוצות ביותר שיש לשנות.

ניתן להגדיר את התקשורת הטורית בין המדפסת לבין המחשב באמצעות:

- הפקודה #^sc של תכנות ZPL.

- איפוס המדפסת להגדרות ברירת המחדל של המדפסת.

ערכי ברירת המחדל של היצרן עבור הגדרות תקשורת טורית הם 9600 baud, מילה של 8-סיביות, ### בדיקת זוגיות, סיבית עצירה 1 XON/XOFF (בקרת זרימת הנתונים של התוכנה במערכת מארח מבוססת Windows).

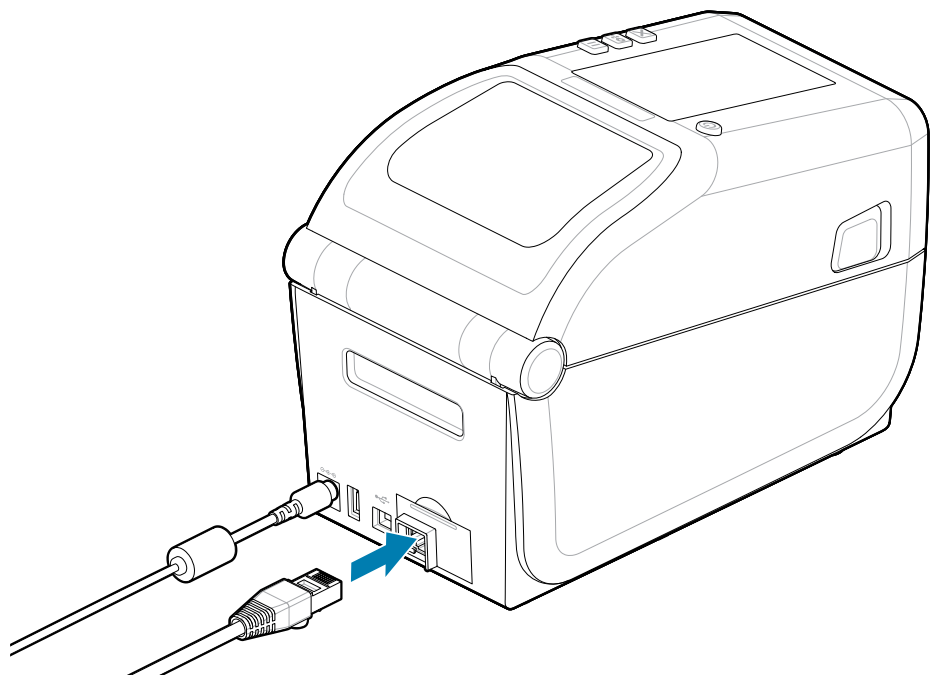
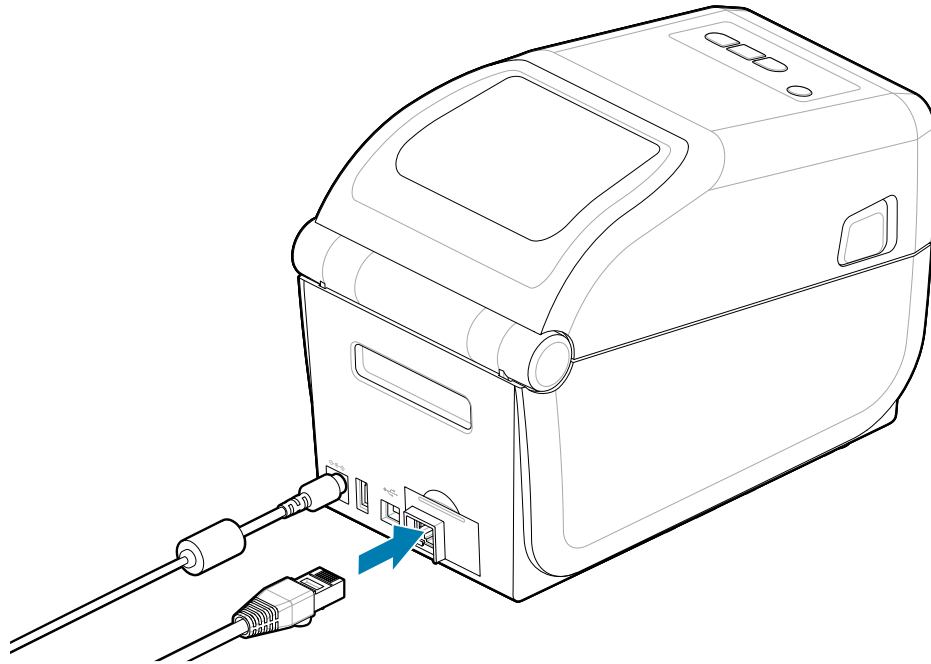


(RJ-45 ,LAN) Ethernet

התחבר למדפסת בעזרת כבל Ethernet קווי.

המדפסת דורשת כבל Ethernet מסוג 1 (UTP RJ45) בעל דירוג CAT 5 ומעלה.

המדפסת כוללת שרת הדפסה רשתית מובנה. לקבלת מידע נוסף על הגדרת המדפסת לפעולה ברשת מבוססת Ethernet תואמת, עיין במדריך למשתמש Wired and Wireless Print Server (מדריך למשתמש בשרת הדפסה קווי ואלחוטי). חובה להגדיר את המדפסת לשימוש ברשת שלך. ניתן לגשת לשרת ההדפסה המובנה במדפסת שלך באמצעות דפי האינטרנט של שרת ההדפסה של המדפסת.



נוריות חיווי מצב/פעולה של Ethernet

למחבר Ethernet במדפסת יש שתי נוריות חיווי מצב/פעילות הנראות חלקית כדי לספק מידע ממשק במחבר. למדפסת יש נוריות חיווי בממשק המשתמש לבדיקת מצב הפעולה ברשת של המדפסת. לקבלת פרטים נוספים, ראה משמעות התבניות של נוריות החיווי בעמוד 35.

תיאור	מצב נורית LED
לא זוהה קישור Ethernet	שתי הנוריות כבויות
זוהה קישור 100 Mbps	ירוק
זוהה קישור 100 Mbps ופעילות Ethernet	ירוק עם הבהוב כתום
זוהה קישור 10 Mbps	כתום
זוהה קישור 10 Mbps ופעילות Ethernet	כתום עם הבהוב ירוק

הקצאת כתובת IP לגישה דרך רשת

כל ההתקנים ברשת Ethernet (רת"מ ורת"מ אלחוטית) זקוקים לכתובת IP (פרוטוקול אינטרנט) ברשת. כתובת IP של המדפסת נדרשת לגישה למדפסת לצורכי הדפסה ולהגדרת התצורה של המדפסת. חמש הדרכים להקצאת כתובת IP הן:

- DHCP (פרוטוקול תצורת מארח דינאמי, Dynamic Host Configuration Protocol) (הגדרת ברירת המחדל)
- Zebra Setup Utilities (כלי העזר להתקנה של Zebra) (כולל מנהל התקן המדפסת ZebraDesigner עבור Windows)
- Telnet
- יישומים לנייד
- ZebraNet Bridge

DHCP לרשתות פרטיות

לפי ברירת המחדל, המדפסת מוגדרת לפעולה ברשת Ethernet או ברשת Wi-Fi באמצעות DHCP. הגדרה זו מיועדת בעיקר לרשתות פרטיות. הרשת מספקת באופן אוטומטי כתובת IP רשתית חדשה בכל פעם שמפעילים את המדפסת. מנהל התקן ההדפסה של Windows מתחבר למדפסת באמצעות כתובת IP סטטית. יהיה צורך לשנות את כתובת IP המוגדרת במנהל ההתקנים של המדפסת כדי שתתאפשר לו גישה למדפסת, אם כתובת IP המוקצית השתנתה לאחר ההתקנה הראשונית של המדפסת.

רשתות מנוהלות

השימוש במדפסת ברשת מובנית (רת"מ או Wi-Fi) דורש שמנהל הרשת יקצה כתובת IP סטטית למדפסת, ויבצע הגדרות אחרות הנדרשות לפעולה תקינה ברשת.

- admin : (#####) User ID
- 1234 : (#####) Password

Windows רובע הנקתה

פרק זה יסייע לך להגדיר את התקשורת בין המדפסת שלך לבין סביבת מערכת ההפעלה Windows.

הגדרת התקשורת בין המדפסת לבין Windows (סקירה)

למערכות הפעלה Windows נתמכות (הנפוצות ביותר) באמצעות חיבור מקומי (קווי):

1. הורד את Zebra Setup Utilities (כלי העזר להתקנה של Zebra) מאתר Zebra. ראה zebra.com/setup.
2. הפעל את Zebra Setup Utilities (כלי העזר של Zebra) מהספרייה Download שלך.
3. לחץ על **Install New Printer** (התקן מדפסת חדשה) והפעל את אשף ההתקנה.
4. בחר **Install Printer** (התקן מדפסת).
5. בחר את מספר הדגם של המדפסת שלך מרשימת מדפסות ZDesigner.
6. בחר יציאת USB לחיבור למחשב. השתמש בממשק כדי לסייע בהתקנה מוכוונת-אשף של מדפסת מרושתת או דרך Bluetooth Classic.
7. הפעל את המדפסת והגדר את תצורת תקשורת המדפסת עבור סוג הממשק שלך.
8. הדפס 'עמוד בדיקה' ממנהל התקן Windows כדי לוודא פעולה עם Windows. מתוך מאפייני המדפסת של מנהל התקן המדפסת, בחר את כרטיסיית החלון **General** (כללי) ולאחר מכן לחץ על הלחצן **Print Test Page** (הדפס עמוד בדיקה).

מנהלי התקן מדפסת Windows מותקנים מראש

התקן את כלי העזר להגדרת המדפסת לפני הפעלת מתח החשמל של המדפסת המחוברת למחשב (המפעיל מנהל התקן Zebra הנתמך במערכת ההפעלה Windows). כלי העזר מתקין תחילה את מנהל התקן. אשף ההתקנה יבקש ממך להפעיל את המדפסת. פעל לפי ההוראות להשלמת ההתקנה של המדפסת.

כלי העזר להגדרה מתוכנן לסייע לך בהגדרת התקשורת המדפסת במחשב המופעל במערכת ההפעלה Windows. דרישות הכבלים והפרמטרים של כל אחד מממשקי התקשורת הפיזיים של המדפסת נדונים בעמודים הבאים, כדי לסייע לך בהגדרת התצורה לפני התקנת המדפסת ומיד לפני הפעלת מתח החשמל. אשף התצורה יורה לך מתי להפעיל את מתח המדפסת בנקודת הזמן המתאימה כדי להשלים את התקנת המדפסת.

לקבלת מידע נוסף על התקנת ממשקי Ethernet (רשת) ו-Bluetooth:

- Wired and Wireless Print Server User Guide (מדריך למשתמש בשרת הדפסה קווי ואלחוטי)
- מדריך למשתמש של Bluetooth

ראה גם

zebra.com/manuals

הגדרת שרת הדפסה Wi-Fi אופציונלי

פרק זה עוסק בהכנת התצורה הבסיסית של אופציית שרת הדפסה Wi-Fi פנימי של ZebraNet. לקבלת מידע נוסף, ראה Wired and Wireless Print Servers User Guide (מדריך למשתמש בשרתי הדפסה קווים ואלחוטיים). ראה zebra.com/manuals.

ניתן להגדיר את תצורת המדפסת לפעולה אלחוטית בדרכים הבאות. המדריך הבסיסי עוסק רק באפשרות הראשונה, Connectivity Wizard (אשף הקישוריות).

- באמצעות Connectivity Wizard (אשף הקישוריות), הכותב עבורך תסריט ZPL. במסך האחרון של כלי העזר, ניתן לבחור האם לשלוח את הפקודה ישירות למדפסת, או לשמור את תסריט ZPL לקובץ. לקובץ ZPL שנשמר יש מספר מטרות:
 - ניתן לשלוח את הקובץ למדפסת דרך כל חיבור זמין (USB או שרת הדפסה קווי).
 - ניתן לשלוח שוב את הקובץ למדפסת לאחר שחזור הגדרות המדפסת לברירות המחדל שנקבעו במפעל.
 - ניתן לשלוח את הקובץ למספר רב של מדפסות שישתמשו באותן הגדרות רשת.
- באמצעות תסריט ZPL שתכתוב בעצמך. השתמש בפקודה `wx^` כדי להגדיר את הפרמטרים הבסיסיים של סוג האבטחה. ניתן לשלוח את הפקודות דרך כל חיבור זמין (USB או שרת הדפסה קווי). לקבלת מידע נוסף על אופציה זו, ראה ZPL Programming Guide (מדריך תכנות ZPL).
- באמצעות פקודות Set/Get/Do (SGD) שניתן לשלוח למדפסת. התחל מהפקודה `wlan.security` כדי לקבוע את סוג האבטחה האלחוטית. בהתאם לסוג האבטחה שתבחר, יידרשו פקודות SGD אחרות לציון הפרמטרים האחרים. ניתן לשלוח את הפקודות דרך כל חיבור זמין (USB או שרת הדפסה קווי). לקבלת מידע נוסף על אופציה זו, ראה ZPL Programming Guide (מדריך תכנות ZPL).

שימוש בתסריט תצורה

השלם את ההתקנה על-ידי שליחת תסריט ZPR למדפסת דרך היציאה שבחרת בתחילת נוהל זה.

1. ודא שהמדפסת מחוברת למחשב באמצעות חיבור קווי ליציאת USB.
2. אם עדיין לא עשית זאת, הפעל את המדפסת.
3. בחלון **Review and Send ZPL for Wireless** (סקור ושלח את ZPL למדפסת אלחוט), לחץ על **Finish** (סיום).
4. המחשב ישלח את תסריט ZPL למדפסת דרך היציאה שנבחרה. המסך **Wireless Setup Wizard** (אשף הגדרות אלחוט) ייסגר.
5. כבה את המדפסת והפעל אותה שוב.

שמירת תסריט תצורה

שמור את תסריט ZPL בקובץ לשימוש מאוחר יותר או לשימוש במדפסות אחרות.

הערה: ניתן לשלוח את קובץ תסריט ZPL למספר רב של מדפסות המשתמשות באותה התצורה, או לשלוח את הקובץ למדפסת ששוחזרה להגדרות ברירת המחדל שנקבעו במפעל. כך תחסוך זמן ולא תצטרך להפעיל את **Wireless Setup Wizard** (אשף הגדרות אלחוט) יותר מפעם אחת.

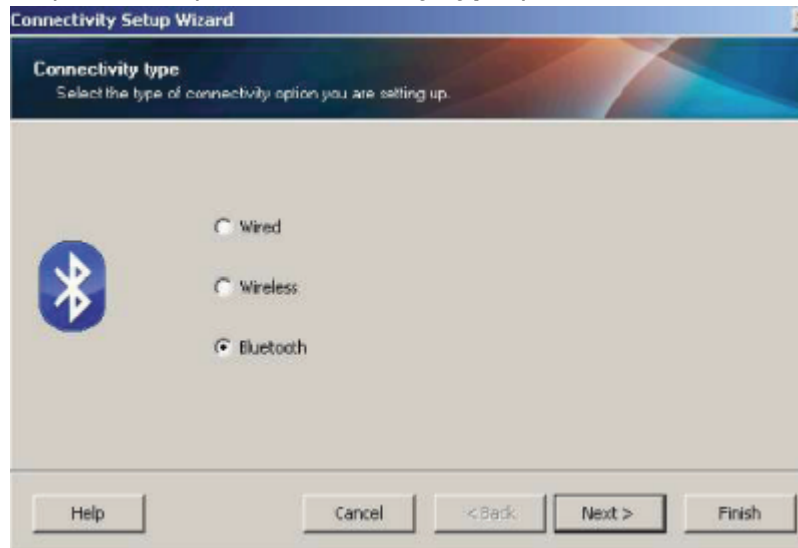


1. בחלון **Review and Send ZPL for Wireless** (סקור ושלח את ZPL למדפסת אלחוטית), סמן את קובץ ה-Script, לחץ לחיצה ימנית ובחר **Copy** (העתק).
2. פתח עורך טקסט, כגון Notepad, והדבק את קובץ ה-Script בחלון היישום.
3. שמור את קובץ ה-Script.
4. ב-**Connectivity Wizard** (אשף הקישוריות), לחץ על **Cancel** (ביטול) כדי לצאת מבלי לשלוח כעת את קובץ ה-Script.

5. אם עדיין לא עשית זאת, הפעל את המדפסת.
6. שלח את קובץ ZPL למדפסת דרך היציאה הרצויה. אם עדיין לא עשית זאת, הפעל את המדפסת.
7. שים לב למצב התקשורת האלחוטית של המדפסת בנוריות החיווי של המדפסת, וודא שבמדפסת הוגדרה קישוריות אלחוטית.

תצורה של אופציית Bluetooth

- Zebra Setup Utilities (כלי העזר להתקנה של Zebra) מספקים דרך מהירה וקלה להגדרת חיבור Bluetooth אלחוטית עם המדפסת.
1. לחץ לחיצה כפולה על סמל **Zebra Setup Utilities** (כלי העזרה להתקנה של Zebra) בשולחן העבודה שלך.
 2. חבר כבל USB בין המדפסת לבין המחשב.
 3. במסך הראשון, סמן את המדפסת המוצגת בחלון ולחץ על **Configure Printer Connectivity** (הגדרת תצורה של קישוריות מדפסות) במקום המוצג.
 4. בחר את **Bluetooth** במסך **Connectivity Type** (סוג קישוריות) ולחץ על הלחצן **Next** (הבא).



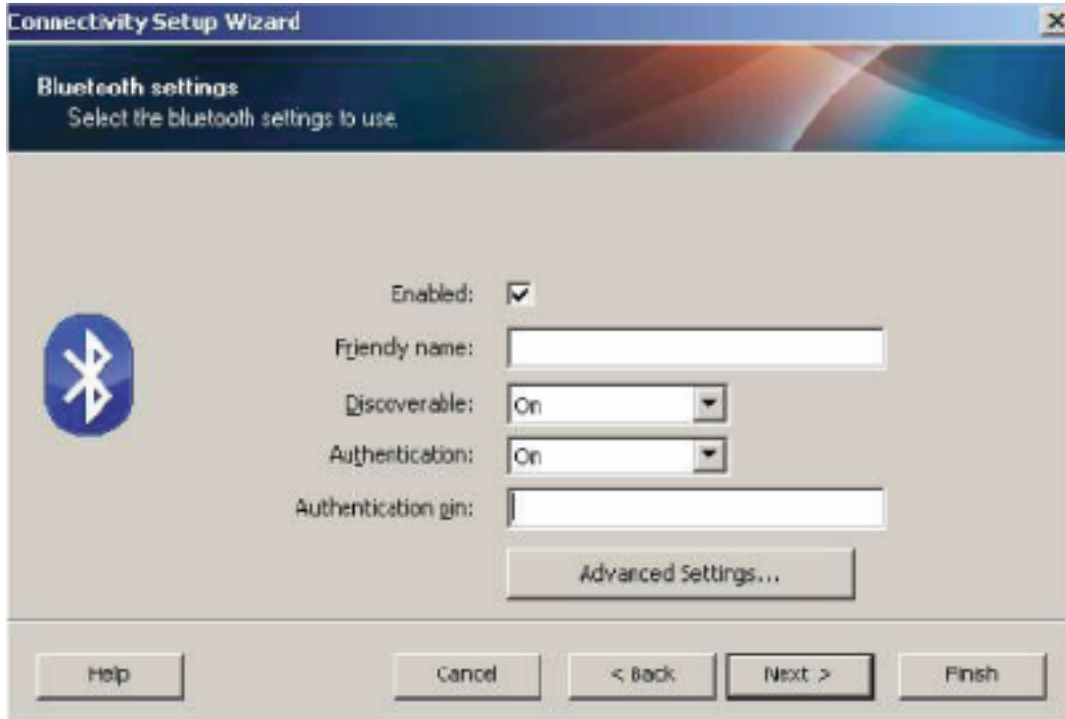
5. במסך **Bluetooth Settings** (הגדרות Bluetooth), סמן את **Enabled** (זמין) כדי להפוך את פונקציונליות Bluetooth לזמינה.
6. בשדה **Friendly Name** (שם ידידותי), קבע את שם Bluetooth של ההתקן. השם יופיע במהלך גילוי התקן וההתקן המרכזי יסמן את המדפסת בשם הזה.
7. הגדר את **Discoverable** (ניתן לגילוי) למצב On (מופעל) או Off (מופסק), כדי להגדיר האם ההתקן יופיע כאשר התקנים מרכזיים יחפשו התקנים חדשים לצימוד.
8. הגדר את **Authentication** (אימות) למצב On (מופעל).

הערה: הגדרה זו אינה קיימת ב-Link-OS, אך תצטרך להפעיל אותה אם תרצה להזין קוד PIN ב-ZSU. הגדרת האימות הממשית של המדפסת מוגדרת ב-**Security Mode** (מצב אבטחה) בתפריט **Advanced Settings** (הגדרות מתקדמות).



9. הערכים שנקבעים בשדה **Authentication PIN** (קוד PIN לאימות) ישתנו בהתאם לגרסת ה-Bluetooth של ההתקן הראשי. אם ההתקן הראשי משתמש ב-BT 2.0 או בגרסה קודמת, הזן ערך מספרי בשדה זה. אתה מתבקש להזין ערך זה בהתקן הראשי כדי לאמת את השיוך. יש לבחור את **Security Mode 2** או 3

ב-**Advanced Settings** (הגדרות מתקדמות) עבור צימוד באמצעות PIN. תחת **Advanced Settings** (הגדרות מתקדמות), בחר 2 Security Mode (מצב אבטחה 2) או 3 עבור שיוך PIN.



אם ההתקן הראשי משתמש ב-BT 2.1 או בגרסה חדשה יותר, אין להגדרה זו השפעה. BT 2.1 והלאה משתמש ב-Secure Simple Pairing (צימוד פשוט מאובטח - SSP) שאינו דורש שימוש ב-PIN.

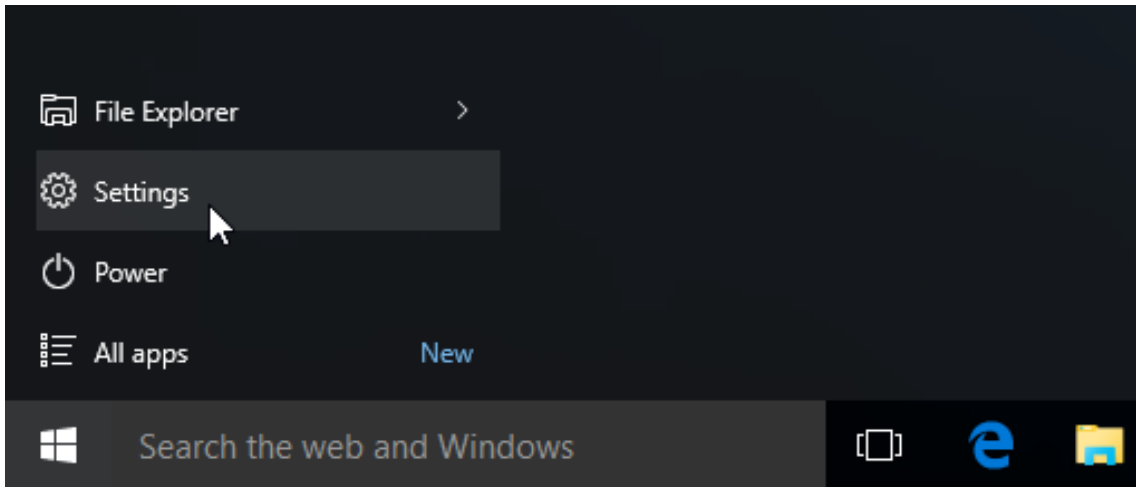
לחיצה על הלחצן **Advanced Settings** (הגדרות מתקדמות) תציג את חלון **Advanced Bluetooth Settings** (הגדרות מתקדמות), עיין במדריך למשתמש בנושא שרת הדפסה אלחוטי.

10. לחץ על **Next** (הבא) כדי להמשיך בהגדרת התצורה של המדפסת.
11. יוצגו פקודות SGD להגדרת תצורה תקינה של המדפסת. לחץ על **Next** (הבא) כדי להמשיך למסך **Send Data** (שליחת נתונים).
12. במסך **Send Data** (שליחת נתונים), לחץ על סמל **מדפסת** שאליה תרצה לשלוח את הפקודות, או על הלחצן **File** (קובץ) כדי לשמור את הפקודות בקובץ לשימוש מאוחר יותר.
13. כדי לשלוח את הפקודות למדפסת, לחץ על הלחצן **Finish** (סיום). המדפסת תתעדכן ותופעל מחדש. כעת תוכל לנתק את ממשק USB מהמדפסת.
14. כדי להשלים את תהליך צימוד Bluetooth, אפשר את גילוי התקן Bluetooth בהתקן המרכזי ופעל לפי ההנחיות בהתקן הראשי.

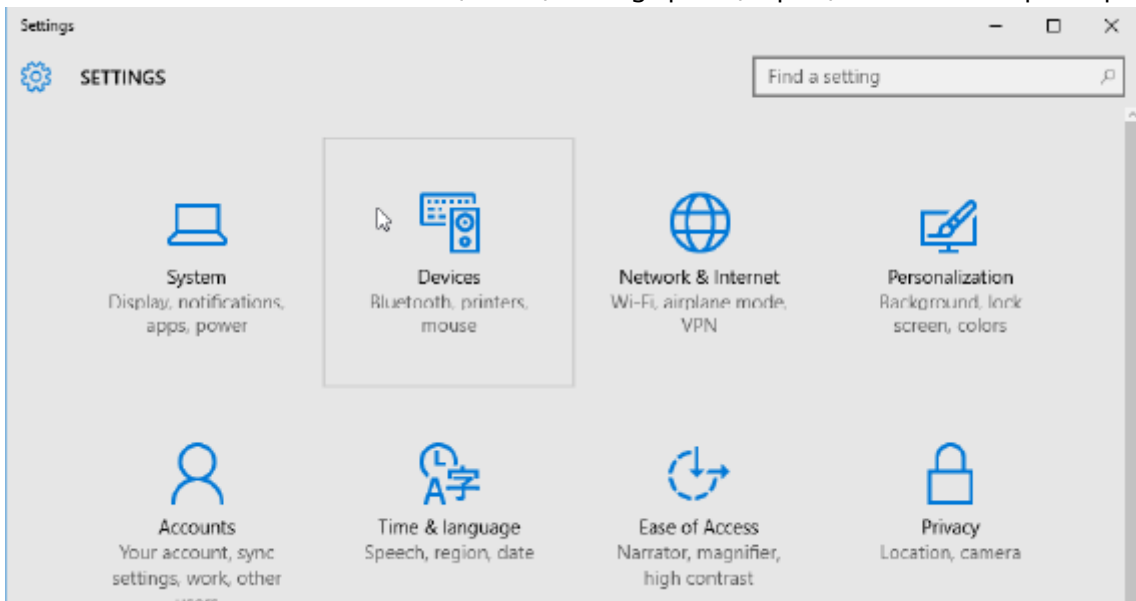
Windows 10 (גרסת PC)

לפני הצימוד או ההוספה של התקן מאופשר-Bluetooth, ודא שהוא מופעל וניתן לגילוי. ייתכן שהתקן ה-Windows שלך יצטרך מתאם Bluetooth כדי להתחבר להתקני Bluetooth. לקבלת מידע נוסף, עיין במדריך למשתמש של יצרן ההתקן.

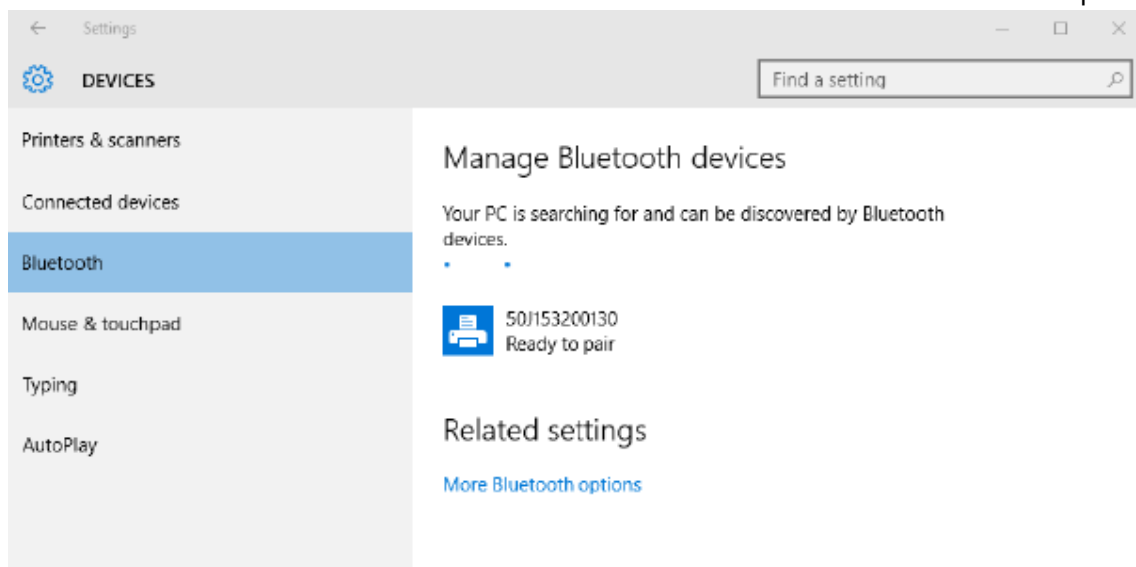
1. פתח את תפריט Start (התחל) של Windows בלחיצה על לחצן Start (התחל) של Windows ובחירת **Settings** (הגדרות).



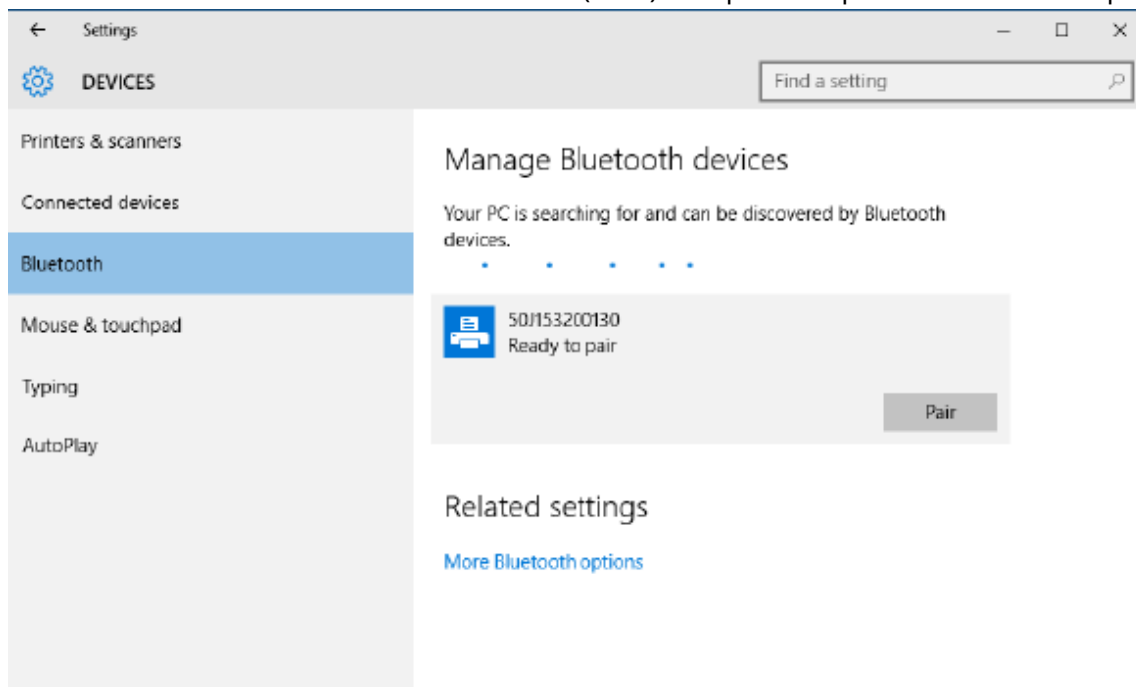
2. לחץ על הקטגוריה **Devices** (התקנים) בחלון Settings (הגדרות).



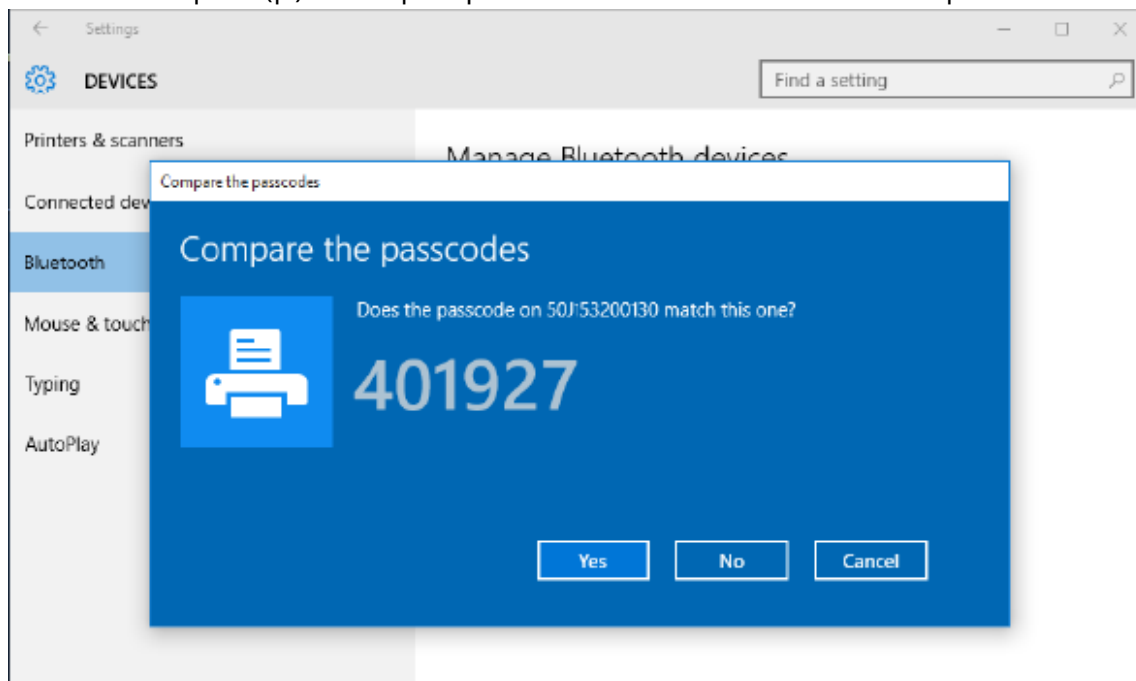
3. לחץ על **Bluetooth**. אם במחשב לא מותקן Bluetooth, הקטגוריה Bluetooth לא תוצג ברשימת קטגוריות ההתקנים. המדפסת תזוהה במספר סידורי.



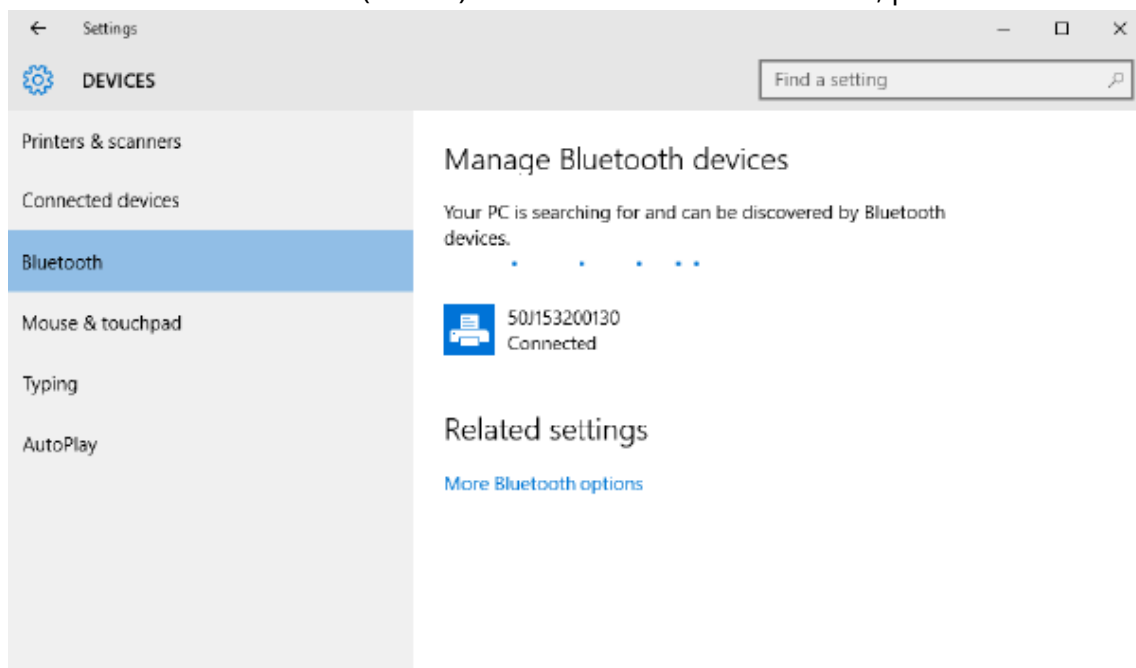
4. לחץ על הסמל **מדפסת** ולחץ על הלחצן **Pair** (צימוד) עבור המדפסת.



5. המדפסת תדפיס קוד גישה. השווה אותה לסיסמה המוצגת המסך. לחץ על **Yes** (כן) אם הן תואמות.



6. אחרי שתשלום את השיור, מצב המדפסת ישתנה ל-Connected (מחוברת).



לאחר שהמדפסת מחוברת

כעת, לאחר שיש תקשורת בסיסית אל המדפסת, בדוק את התקשורת של המדפסת והתקן יישומים, מנהלי התקן או כלי עזר אחרים הקשורים אל המדפסת.

בדיקת תקשורת על-ידי הדפסה

בדיקה של פעולת מערכת המדפסת היא תהליך יחסית פשוט. במערכות ההפעלה Windows, השתמש ביישום Zebra Setup Utility או במדבקות ופקסים או התקנים ומדפסות של Windows כדי לגשת למדבקות בדיקה ולהדפיס אותה. במערכות הפעלה שאינן Windows, העתק קובץ טקסט ASCII בסיסי בפקודה אחת (~wc) כדי להדפיס מדבקות מצב תצורה.

בדיקת הדפסה באמצעות Zebra Setup Utility (כלי העזר להתקנה של Zebra):

1. פתח את Zebra Setup Utility (כלי העזר להתקנה של Zebra).
2. לחץ על סמל המדפסת שהותקנה כעת כדי לבחור את המדפסת ולהפעיל את לחצני תצורת המדפסת המופיעים בחלון מתחתיו.
3. לחץ על הלחצן **Open Printer Tools** (פתח כלי מדפסת).
4. בחלון הכרטיסייה **Print** (הדפסה), לחץ על השורה **Print configuration label** (הדפס מדבקות תצורה).
5. לחץ על הלחצן **Send** (שלח). המדפסת אמורה להדפיס דוח תצורה.

בדיקת הדפסה באמצעות תפריט **Printer and Devices** (מדפסות והתקנים) של Windows:

1. לחץ על לחצן תפריט **Start** (התחל) של Windows כדי לגשת לתפריט **מדפסות ופקסים** או **התקנים ומדפסות**. ניתן גם להשתמש ב**לוח הבקרה** כדי לגשת לתפריטים. פתח את התפריט.
2. בחר את סמל המדפסת שהותקנה כעת כדי לבחור את המדפסת ולחץ לחיצה ימנית כדי לפתוח את התפריט **Properties** (מאפיינים) של המדפסת.
3. מכרטיסיית **General** (כללי) של המדפסת, לחץ על הלחצן **Print Test Page** (הדפס עמוד בדיקה). המדפסת תדפיס עמוד בדיקה של Windows.

בדיקת הדפסה עם מדפסת Ethernet המחוברת לרשת:

הדפסת בדיקה במדפסת Ethernet המחוברת לרשת (רת"מ או רת"מ אלחוטית) באמצעות חלון **Command Prompt** (הנחיית פקודה) (MS-DOS) (או **Run** (הפעלה) מתפריט Start (התחל) של Windows XP):

1. צור קובץ טקסט המכיל את שלושת תווי ASCII הבאים: ~wc
2. שמור את הקובץ בשם: TEST.ZPL (אין חשיבות לשם הקובץ והסיומת).
3. קרא את כתובת IP של המדפסת מתדפיס מצב הרשת בדוח התצורה של המדפסת. במערכת שמחוברת לרשת התקשורת המקומית או WAN אליה מחוברת המדפסת, הקלד את הפקודה הבאה בשורת הכתובת של דפדפן אינטרנט והקש **Enter**:

```
ftp (IP address)
((for IP address 123.45.67.01 it would be: ftp 123.45.67.01
```

4. הקלד את המילה 'put' ולאחריה את שם הקובץ והקש **Enter**. עבור קובץ הבדיקה לעיל, הפקודה תהיה:

```
put TEST.ZPL
```

המדפסת אמורה להדפיס דוח תצורה חדש.

הספדה לועפת

פרק זה מספק מידע כללי על הטיפול במדיה ובהדפסה, התמיכה בגופנים ובשפות, וההגדרה של תצורות מדפסת נפוצות פחות.

הגדרה בסיסית ופעולות של הדפסה תרמית

יש לנקוט זהירות רבה כדי להימנע ממגע בראש ההדפסה כשהוא חם ורגיש לפריקת חשמל סטטי.

CAUTION-HOT SURFACE: ראש ההדפסה מתחמם במהלך ההדפסה. כדי להגן מפני נזק לראש ההדפסה וסיכון לפגיעה, הימנע מנגיעה בראש ההדפסה. בצע תחזוקה של ראש ההדפסה רק באמצעות עט הניקוי.



CAUTION-ESD: פריקת האנרגיה האלקטרוסטטית שמצטברת על פני הגוף האנושי או על משטחים אחרים עלולה לגרום נזק ולהרוס את ראש ההדפסה או רכיבים אלקטרוניים אחרים בהתקן זה. חובה לפעול לפי נוהלי העבודה הבטוחה עם חשמל סטטי בעת העבודה עם ראש ההדפסה או עם הרכיבים האלקטרוניים שמתחת למכסה העליון.



קביעת הגדרות התצורה של המדפסת

השתמש בדוח התצורה של המדפסת כדי לאמת התקנת התקן אופציונלי, טיפול במדיה והגדרות הדפסה. המדפסת מספקת דוח תצורה של ההגדרות ותצורת החומרה. מצב ההפעלה (רמת השחור, מהירות, סוג מדיה וכו'), ציוד אופציונלי מותקן במדפסת (רשת, הגדרות ממשק, יחידת חיתוך וכו') ומידע תיאור מדפסת (מספר סידורי, שם דגם, גרסת קושחה וכו') מופיעים בדוח התצורה.

ראה גם

בדיקת הדפסה עם דוח התצורה כדי להדפיס את המדבקה
תצורת ZPL

שליחת קבצים למדפסת

השתמש במגוון רחב של שיטות של Zebra להעברת קבצים להדפסה ועדכונים עבור המדפסת.

שלח קובצי גרפיקה, גופנים ותכנות אל המדפסת ממערכות ההפעלה של Microsoft באמצעות Link-OS Profile Manager, כלי העזר להתקנה של Zebra (ומנהל ההתקן), ZebraNet Bridge או Zebra ZDownloader הזמינים באתר האינטרנט של Zebra בכתובת: zebra.com/software.

בחירת מצב הדפסה עבור טיפול במדיה

השתמש במצב הדפסה שתואם למדיה שבה אתה משתמש ולאפשרויות הזמינות במדפסת.

Print Modes (מצבי הדפסה)

- **TEAR OFF** (תלישה) — ניתן להשתמש במצב זה (ברירת המחדל) עם ציוד אופציונלי כלשהו של וברוב סוגי המדיה. המדפסת מדפיסה את תבניות המדבקות עם קבלתן. מפעיל המדפסת יכול לתלוש את המדבקות המודפסות בכל רגע לאחר הדפסתן.
- **PEEL** (קילוף) — מנפק מדבקות אופציונלי בלבד. המדפסת מקלפת את המדבקה מנייר המגן במהלך ההדפסה, ואז משהה את פעולתה עד להסרת המדבקה.
- **CUTTER** (יחידת חיתוך) — יחידת חיתוך אופציונלית בלבד. המדפסת מבצעת חיתוך בין המדבקות לאחר ההדפסה של כל אחת מהן.

פקודות ZPL קשורות:

#^MM

פקודת SGD בשימוש:

media.printmode

דף האינטרנט של המדפסת:

View and Modify Printer Settings (הצגה ושינוי של הגדרות המדפסת) < **General Setup** (הגדרה כללית) < **Print Mode** (מצב הדפסה)

כוונן איכות ההדפסה

איכות ההדפסה מושפעת מהגדרת החום (צפיפות) של ראש ההדפסה, מהירות ההדפסה והמדיה בשימוש. הגדרות רמת השחור והמהירות של ברירת המחדל של המדפסת פועלות עבור רוב היישומים המשתמשים במדבקות ובמדיה של Zebra. הגדר את המדפסת למהירות המומלצת המרבית של המדיה בשימוש. התנסה תחילה בהגדרת רמת השחור ולאחר מכן הורד את הגדרת המהירות כדי למצוא את השילוב המיטבי עבור היישום שלך. ניתן לקבוע את איכות ההדפסה באמצעות פעולת השירות **Configure Print Quality** (הגדרת איכות ההדפסה) ב-Zebra Setup Utility (כלי העזר להתקנה של Zebra).

הערה: למדיה (מדבקות, נייר קבלות, תגיות וכדומה) יש הגדרות מהירות מרבית עבור המדיה שבחרת. התחל עם הגדרה זו



ניתן לשלוט ברמת השחור (או הצפיפות) באמצעות:

- פקודת ה-ZPL **Set Darkness** (הגדר רמת שחור) (SD~) (עיין ב-ZPL Programming Guide (מדריך למתכנתים של ZPL)).
- עיין בפעולת השירות **Manual Print Darkness Adjustment** (כוונן ידני של רמת השחור בהדפסה).

ערכים קבילים:

0.0 עד 30.0

פקודות ZPL קשורות:

#~SD , ##^MD

פקודת SGD בשימוש:

print.tone

דף האינטרנט של המדפסת:

View and Modify Printer Settings (הצגה ושינוי של הגדרות המדפסת) < **General Setup** (הגדרה כללית) < **Darkness** (רמת שחור)

כוונן רוחב ההדפסה

- כוונן את רוחב ההדפסה כדי למקם את התמונה שלך על המדיה. חובה לכוונן את רוחב ההדפסה:
- לפני שמשתמשים במדפסת בפעם הראשונה.

- בכל זמן בו משנים את רוחב המדיה הנמצאת בשימוש. ניתן לכוונן את רוחב ההדפסה באמצעות:
- מנהל המדפסת של Windows או יישום כגון ZebraDesigner™.
- לשליטה בפעולות המדפסת באמצעות תכנות ZPL, עיין בפקודה Print Width (^PW) (רוחב הדפסה) (עיין ב-ZPL Programming Guide (מדריך תכנות ZPL)).
- ראה [כוונן רוחב הדפסה ידני](#).

פקודות ZPL קשורות:

#^PW

פקודת SGD בשימוש:

ezpl.print_width

דף האינטרנט של המדפסת:

View and Modify Printer Settings (הצגה ושינוי של הגדרות המדפסת) < Media Setup (הגדרת מדיה) < Print Width (רוחב הדפסה)

החלפת חומרים מתכלים תוך כדי השימוש במדפסת

אם המדיה (סרט, מדבקות, קבלות, תגיות, כרטיסים וכו') נגמרת במהלך ההדפסה, השאר את המדפסת דולקת בעת טעינת המדיה מחדש. לאחר שתטען גליל חדש של מדיה או סרט, לחץ על הלחצן **FEED** (הזנה) כדי לסנכרן מחדש ולהפעיל מחדש את ההדפסה.

הערה: אין לכבות את המדפסת כדי להחליף את מדיית המדפסת. ייגרם אובדן נתונים אם תכבה את המדפסת בזמן ההדפסה. על ידי שמירה על מתח המדפסת, עבודות הדפסה שמתבצעות יכולות לחדש את פעולתן ולהסתיים, גם אם מדובר בתדפיס יחיד או בעבודת הדפסה באצווה.



לחץ על הלחצן **FEED** (הזנה) פעם אחת לאחר טעינת מדיה של מדיה כדי להפעיל סינכרון מחדש של מדיה לתחילת מדבקה.

לחיצה על **PAUSE** (השהיה) תחדש את עבודת ההדפסה ברוב המקרים.

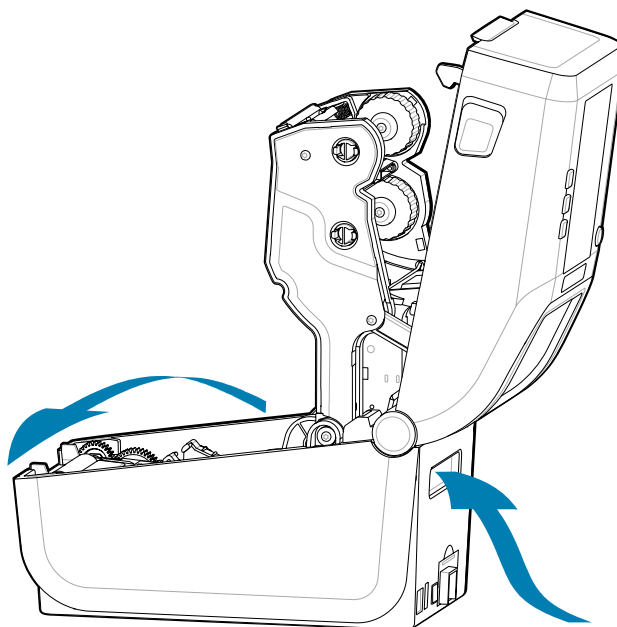
לחץ על הלחצן **FEED** (הזנה) לאחר שהמדיה סונכרנה מחדש או ביצעה כיוול והגדרת ברירת המחדל של המדפסת היא להדפיס מחדש את תמונת המדבקה האחרונה במדפסת.

הדפסה על מדיה בקיפול מניפה

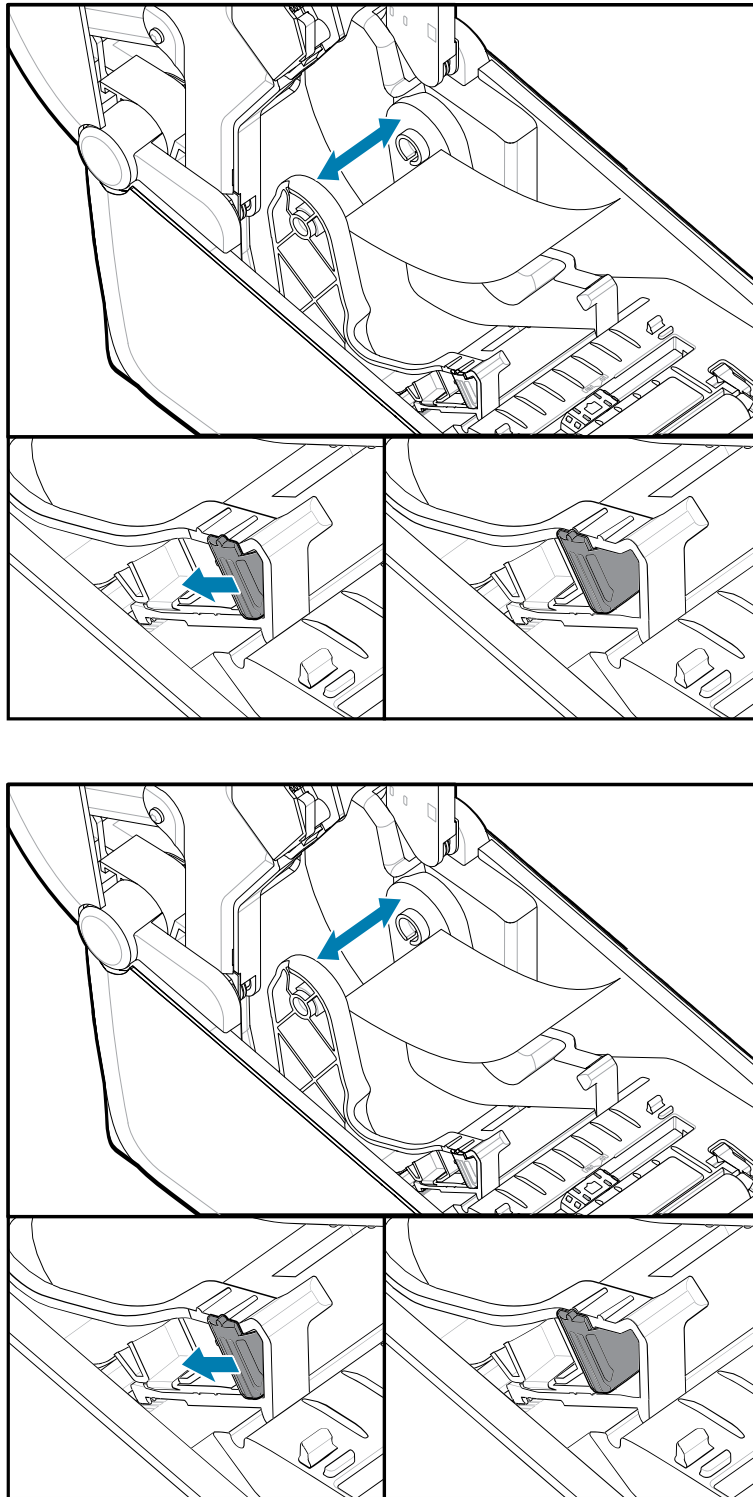
המדפסת יכולה להשתמש במדיה בקיפול מניפה דרך חריץ גישה למדיה בגב המדפסת.

1. הסר גליל מדיה מהמדפסת.

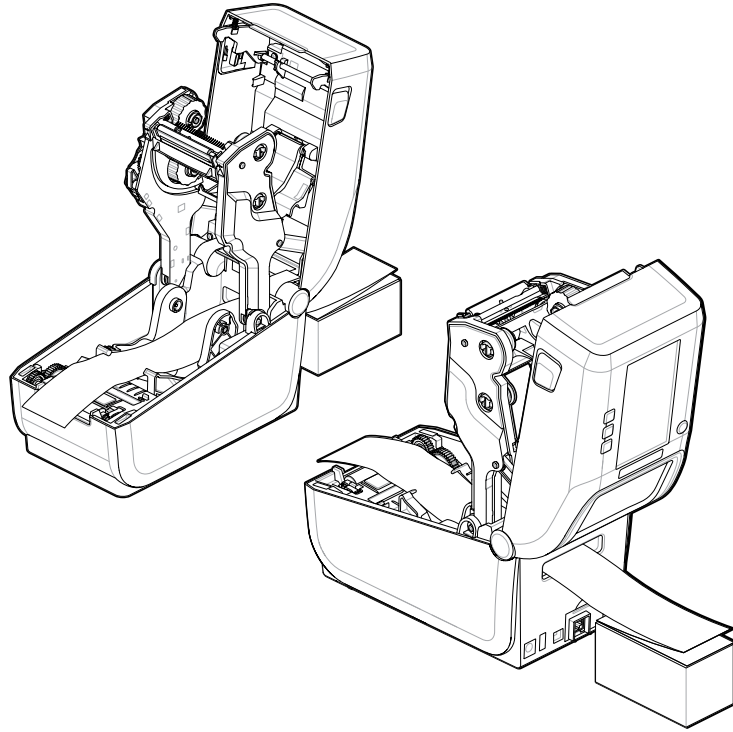
2. פתח את המכסה העליון.



3. כוונן את מיקום העצירה של מוביל המדיה באמצעות המנעול האפור בהחלקה. הוא ממוקם מחוץ למחזיק גליל המדיה השמאלי. השתמש בחתיכה ממדיית קיפול המניפה שלך כדי להגדיר את רוחב מיקום העצירה. דחוף את המנעול האפור בהחלקה לעבר גב המדפסת כדי לנעול את מיקומו.



4. הכנס את המדיה דרך החרץ בגב המדפסת והעבר את המדיה בין מוביל המדיה לבין מחזיקי הגליל.



5. סגור את המכסה העליון.

לאחר הדפסה או שימוש בלחצן **FEED** (הזנה) כדי לקדם מספר מדבקות: אם המדיה אינה מוזנת בצורה ישרה דרך המרכז (מזיזה את הערימה מצד לצד) או אם צדי המדיה (נייר מגן, תגית, נייר וכולי) פרומים או ניזוקו בעת היציאה מהמדפסת, יש לכוונן שוב את מיקום המעצור של מוביל המדיה.

אם הפעולה אינה פותרת את הבעיה, ניתן לנתב את המדיה מעל שני פני החזקת הגליל על מוביל המדיה בהתאם למדיה שלך.

ניתן למקם ליבת גליל ריקה באותו הרוחב על מערום המדיה בקיפול מניפה, בין מחזיקי הגליל, כדי לספק תמיכה נוספת למדיה דקה.

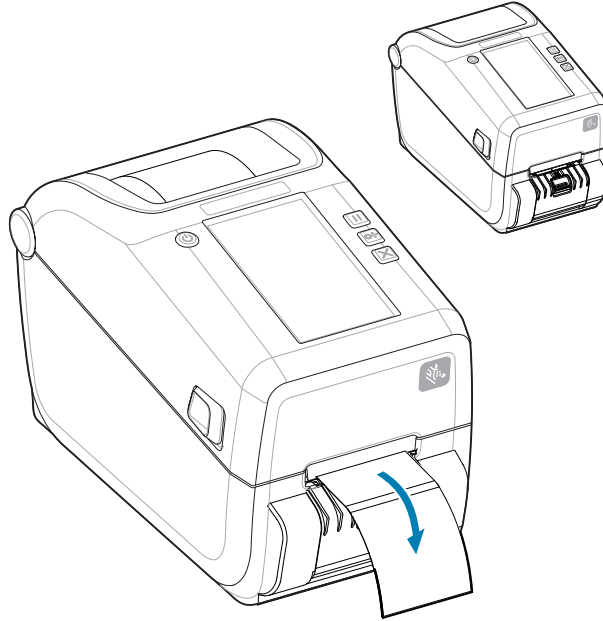
שימוש במנפק המדבקות האופציונלי

השתמש בהתקן האופציונלי של מנפק המדבקות כדי להדפיס מדבקה, ונייר המגן (נייר/מערך) יוסר באופן אוטומטי. בעת הדפסת מספר מדבקות רב, הסרת מדבקה שנופקה (קולפה) יכולה לגרום למדפסת להדפיס ולנפק את המדבקה הבאה.

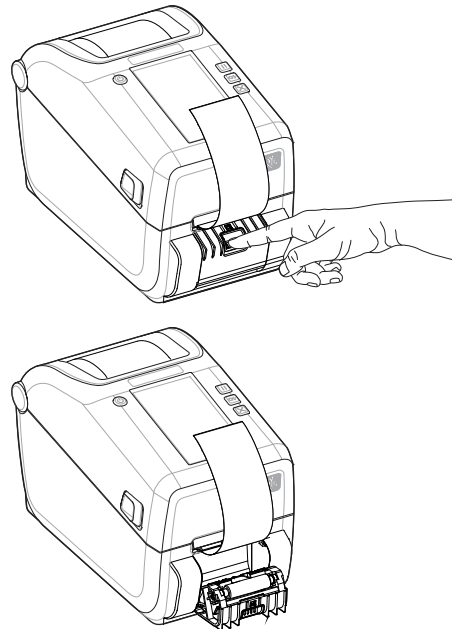
- עבור מדפסות עם אפשרות התצוגה, השתמש ב-**Print (הדפסה) < Label Position (מיקום מדבקה) < Collection Method (שיטת איסוף)**
 - הגדר את הטיפול במדיה לקילוף במנהל התקן המדפסת
 - השתמש באשף **Configure Printer Settings** (קביעת תצורה של הגדרות מדפסת) של Zebra Setup Utility (כלי העזר להתקנה של Zebra)
 - שלח את פקודות תכנות ZPL למדפסת.
- בעת תכנות ב-ZPL, תוכל להשתמש ברצפי הפקודה המוצגים להלן כדי לקבוע את תצורת המדפסת לשימוש בהתקן מנפק המדבקות האופציונלי:

XA ^MMP ^XZ^
^XA ^JUS ^XZ

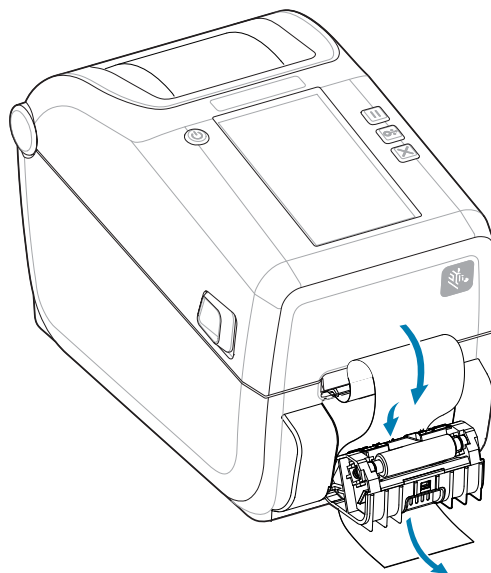
1. טען את המדבקות במדפסת. סגור את המדפסת ולחץ על הלחצן **FEED** (הזנה) עד שיצאו מהמדפסת לפחות 100 מ"מ או 4 אינץ' של מדבקות חשופות. תוכל להשאיר את המדבקות על נייר המגן.



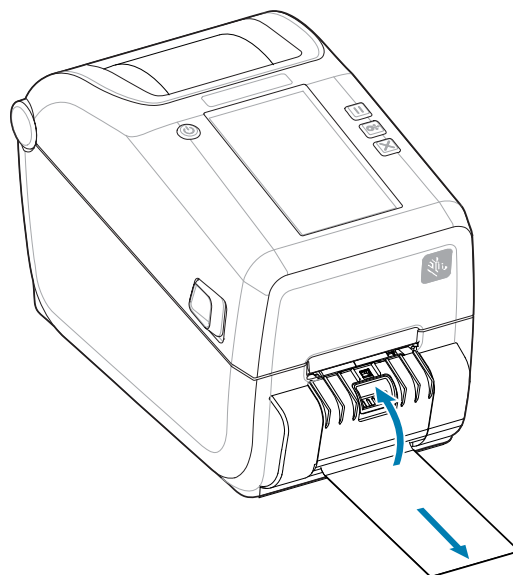
2. הרם את נייר המגן מעל לחלק העליון של המדפסת. משוך את התפס בצבע זהב שבמרכז דלת מנפק המדבקות הלאה מהמדפסת, והדלת תיפתח.



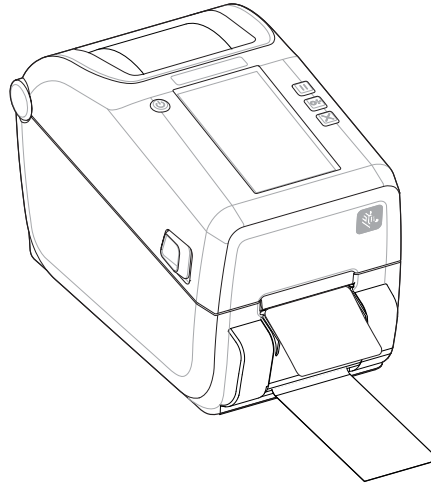
3. הכנס את נייר המגן של המדבקה בין דלת המנפק לבין גוף המדפסת.



4. סגור את דלת המנפק תוך משיכה ומתיחה של קצה נייר המגן של המדבקה.



5. לחץ על הלחצן FEED (הזנה) (קידום) ושחרר אותו פעם אחת או יותר עד שתוצג מדבקה להסרה.



6. במהלך עבודת הדפסה, המדפסת מקלפת את נייר המגן ומגישה מדבקה בודדת. הוצא את המדבקה מהמדפסת כדי לאפשר את הדפסת המדבקה הבאה.

חשוב: אם לא הפעלת את חיישן הוצאת התווית כדי לזהות הסרה של מדבקה שנופקה באמצעות פקודות התוכנה (קולפה והוצגה להסרה) ייתכן שהמדבקות המודפסות ייערמו זו על זו ויגרמו לחסימה במנגנון.



הדפסה באמצעות מדיית גליל בטעינה חיצונית

המדפסת מסוגלת לטפל במדיית גליל בטעינה חיצונית בדומה לתמיכת המדפסת במדיה בקיפול מניפה.

שיקולים בשימוש במדיית גליל בטעינה חיצונית:

חשוב: המדפסת דורשת שלשילוב גליל המדיה והמעמד תהיה אינרציה התחלתית נמוכה במשיכת המדיה מהגליל.



- המדיה נכנסת למדפסת ישירות מאחורי המדפסת, דרך חריץ המדיה בקיפול מניפה בחלק האחורי של המדפסת. **ראה הדפסה על מדיה בקיפול מניפה עבור טעינת מדיה.**
- הורד את מהירות ההדפסה כדי להפחית את הסיכון לעצירת המנוע. לגליל יש בדרך כלל את האינרציה הגבוהה ביותר בעת הניסיון להתחיל בהנעת הגליל. קוטרי גליל מדיה גדולים יותר דורשים שהמדפסת תפעיל מומנט גדול יותר כדי להתחיל בהנעת הגליל.
- המדיה צריכה לנוע בצורה חלקה וחופשית. כאשר המדיה מונחת על מעמד המדיה אסור שהיא תחליק, תרעד, תנוע בפתאומיות, תיכרך ואז תנוע, או שייגרמו לה מצבים דומים.
- אסור שהמדפסת תיגע בגליל המדיה.
- אסור שהמדפסת תחליק או תתרומם ממשטח ההפעלה.

הדפסה עם אופציית בסיס סוללה מחובר וסוללה

נהלי התפעול של המדפסת משתנים מעט בעת שימוש בסוללה.

הסוללה מתוכננת להאריך למקסימום את משך פעולת הסוללה, לשמור על איכות ההדפסה, ולספק תפעול פשוט. תרחישי חיבורי המתח ואופן המתח מחייבים את ההבדלים בתפעול.

- חיבור המדפסת לספק כוח חיצוני יעיר את הסוללה. הסוללה בודקת אם נדרשת טעינה.
- הסוללה לא תתחיל בטעינה לפני שמפלט הטעינה של הסוללה יהיה נמוך מ-90%. זה מאריך את משך פעולת הסוללה.
- לאחר שהטעינה תחל, הסוללה תיטען לקיבול של 100% ותעבור למצב שינה.
- המדפסת מקבלת את המתח החיצוני העובר דרך מעגל הסוללה אל המדפסת. הסוללה אינה נטענת בעת הדפסה או העברת מדיה.
- הסוללה משתמשת בכמות מתח קטנה מאוד במהלך מצב שינה כדי לנצל באופן מקסימלי את המתח האצור בסוללה.
- נדרשות כשעתיים כדי לטעון סוללה הפרוקה במלואה.

מצב אלפסק (UPS)

המדפסת מקבלת את המתח החיצוני העובר דרך מעגל הסוללה אל המדפסת.

1. לחץ על הלחצן **Battery Control** (בקרת סוללה) כדי להפעיל את הסוללה ולבדוק את רמת הטעינה של הסוללה. לאחר כ-60 שניות, הסוללה עוברת למצב שינה.
2. הסוללה נמצאת במצב שינה והיא ממתינה לאובדן אספקת מתח חיצוני אל הסוללה (ואל המדפסת המחוברת). ניתן להפעיל ולהפסיק את המדפסת כרגיל, ואין צורך להפעיל את הסוללה כדי לעבוד כרגיל.

מצב סוללה

המדפסת מופעלת במתח סוללה בלבד.

1. לחץ על הלחצן **Battery Control** (בקרת סוללה) כדי להפעיל את הסוללה ולבדוק את רמת הטעינה של הסוללה. לאחר כ-60 שניות, המדפסת "עוברת למצב שינה" אם המדפסת עדיין לא הופעלה.
2. הפעל את המדפסת.
3. השתמש במדפסת כרגיל.
4. בדוק את מצב הטעינה של הסוללה בכל עת על ידי לחיצה על הלחצן **Battery Control** (בקרת סוללה).
5. החלף או טען את הסוללה כאשר נורית החיווי האחרונה של מצב טעינת הסוללה מהבהבת. ייתכן שפעולת ההדפסה תופסק אם הסוללה תיפרק לגמרי והמדפסת תכבה.

גופני מדפסת

מדפסת מסדרת ZD תומכת בדרישות השפה והגופנים שלך.

שפת התכנות ZPL מספקת טכנולוגיית מיפוי ושינוי גודל גופנים מתקדמת, לתמיכה בגופני מיתאר (outline) (כגון TrueType או OpenType) ומיפוי תווים Unicode כמו גם גופני מפת סיביות בסיסיים ודפי קוד תווים.

יכולות הגופנים של המדפסת תלויות בשפת התכנות. מדריכי תכנות ZPL ותכנות EPL מיושנת מתארים ומתעדים את הגופנים, דפי הקוד, הגישה לתווים, רישום הגופנים, והמגבלות של שפות תכנות המדפסת המתאימות שלהם. למידע על תמיכה בטקסט, בגופנים ובתווים, עיין במדריכי תכנות המדפסת.

המדפסת כוללת כלי עזר ויישומים התומכים בהורדת גופנים אל המדפסת עבור שפות תכנות ZPL ותכנות EPL מיושנת.

חשוב: לא ניתן להעתיק, לשכפל או לשחזר גופני ZPL שהותקנו במפעל אל המדפסת שלך על-ידי טעינה מחדש או עדכון של הקושחה. אם גופני ZPL בעלי רישיון מוגבל אלה יוסרו באמצעות פקודה למחיקת אובייקטים מפורשת של ZPL, יהיה צורך לרכוש אותם מחדש או להתקין אותם מחדש באמצעות כלי עזרה להפעלה ולהתקנה של גופנים. לגופני EPL אין מגבלה כזו.



זיהוי הגופנים במדפסת

הגופנים והזיכרון משותפים לשפות התכנות של המדפסת. ניתן לטעון את הגופנים באזורי אחסון שונים במדפסת. תכנות ZPL מסוגל לזהות גופני EPL ו-ZPL. תכנות EPL מסוגל לזהות גופני EPL בלבד. לקבלת מידע נוסף על הגופנים וזיכרון המדפסת, עיין במדריכי התכנות המתאימים.

- כדי לנהל ולהוריד גופנים לפעולת הדפסה של ZPL, השתמש בכלי העזר להתקנה של Zebra או ZebraNet™-Bridge.
- כדי להציג את כל הגופנים הטעונים במדפסת, שלח את פקודת `^PW` של ZPL. לפרטים, עיין ב-ZPL Programmers Guide (מדריך למתכנתים של ZPL).
- גופני מפת סיביות באזורי הזיכרון השונים של המדפסת מזהים ב-ZPL בסימט קובץ FNT.
- גופנים המאפשרים שינוי גודל מזהים ב-ZPL בסימט TTF, TTE, או EPL OTF. אינה תומכת בגופנים אלה.

ביצוע לוקליזציה במדפסת באמצעות דפי קוד

המדפסת תומכת בשתי ערכות של שפה, אזור וערכות תווים עבור הגופנים הקבועים הטעונים במדפסת עבור שתי שפות תכנות המדפסת; ZPL ו-EPL. המדפסת תומכת בלוקליזציה באמצעות דפי קוד של מפות תווים בינלאומיות נפוצות.

עבור תמיכה בדף קוד ZPL, כולל Unicode, עיין בפקודה `^CI#` במדריך למתכנתים של ZPL.

גופנים לשפות אסיה וערכות גופנים גדולות אחרות לשפות אסיה

לגופנים האידיאוגרפיים והפיקטוגרפיים של שפות אסיה יש ערכות תווים גדולות עם אלפי תווים התומכות בדף קוד של שפה אחת. כדי לתמוך בערכות תווים גדולות לשפות אסיה, התעשייה אימצה מערכת תווים כפולת-בתים (עד 67840) במקום מערכת תווי בית יחיד (עד 256) המשמשת תווים לשפות לטיניות, כדי לתמוך בערכות גופנים גדולות. כדי לטפל בשפות רבות באמצעות ערכת תווים יחידה פותחה מערכת Unicode. גופן Unicode תומך בנקודת קוד אחת או יותר (תוכל להתייחס אליהן כאל מפות תווים של דפי קוד) שהגישה אליהן נעשית באמצעות שיטה סטנדרטית הפותרת סתירות במיפוי תווים. שפת התכנות ZPL תומכת ב-Unicode. שתי שפות התכנות של המדפסת תומכות בערכות גופנים גדולות, כפולת-בתים, פיקטוגרפיות לשפות אסיה.

מספר הגופנים שניתן להוריד תלוי בנפח זיכרון ההבזק שעדיין לא נמצא בשימוש ובגודל הגופן שיש להוריד.

גופני Unicode מסוימים הם גדולים, כגון גופן MS (Microsoft) Arial Unicode (23 MB) הזמין להורדה מ-Microsoft או גופן Andale (22 MB) שמציעה Zebra. ערכות גופנים גדולות אלה תומכות גם במספר שפות רב.

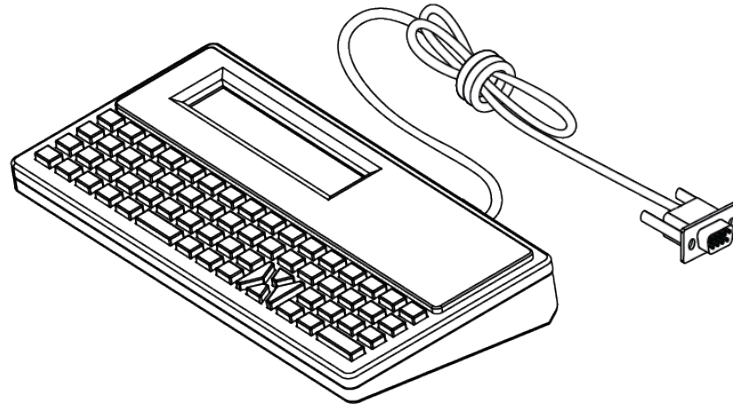
קבלת גופנים לשפות אסיה

המשתמש או האינטגרטור יכולים להוריד ערכות גופני מפת סיביות לשפות אסיה אל המדפסת. גופני ZPL נרכשים בנפרד מהמדפסת. גופני EPL Asian Fonts זמינים להורדה בחינם מאתר Zebra.

- סינית פשוטה וסינית מסורתית (גופן SimSun נטען מראש במדפסות הנמכרות עם כבל חשמל סיני).
- יפנית — מיפוי JIS ו-Shift-JIS
- קוריאנית כולל Johab
- תאילנדית

יחידת צג ומקלדת של Zebra (ZKDU) – אביזר מדפסת

יחידת ה-ZKDU היא מסוף קטן המתמשק עם המדפסת כדי להקל על הגישה אל טופסי מדבקות EPL או ZPL המאוחסנים במדפסת.



ניתן להשתמש ב-ZKDU לפונקציות הבאות:

- הצגת רשימה של טופסי המדבקות המאוחסנים במדפסת
- אחזור טופסי המדבקות המאוחסנים במדפסת
- הזנת נתוני משתנים
- הדפסת מדבקות
- החלפה בין EPL ל-ZPL כדי לספק תמיכה כפולה גם בתבנית השפה וגם בסוגי הטפסים של המדפסת. ניתן לאחסן אותם ולהדפיס אותם במדפסות מדבקות של Zebra בדגמים מתקדמים יותר.

הערה: יחידת ZKDU היא מסוף בלבד. היא אינה מאחסנת נתונים ואינה מאפשרת שינוי מדפסת או פרמטרי הדפסה.



Zebra Basic Interpreter (ZBI) 2.0

השתמש ב-ZBI כדי ליצור בקורות מותאמות אישית ולפרש נתונים שלא עוצבו על-ידי Zebra מיישומים, מערכות והתקני קלט נתונים אחרים (סורקים, מקלדות, יחידות שקילה וכדומה).

התאם ושפר את המדפסת באמצעות שפת התכנות ZBI 2.0. ZBI 2.0 מאפשרת למדפסות Zebra להפעיל יישומים ולקבל קלט מיחידות שקילה, סורקים ואביזרים היקפיים אחרים—והכל ללא צורך במחשב או בחיבור רשת. ZBI 2.0 פועלת יחד עם שפת פקודות המדפסת ZPL כך שהמדפסות יכולות להבין זרמי נתונים שאינם ZPL ולהמיר אותם למדבקות. המשמעות היא שמדפסת Zebra תוכל ליצור ברקודים וטקסט מהקלט שהתקבל, מתבניות מדבקות שאינן ZPL, מחיישנים, ממקלדות ומאביזרים היקפיים. ניתן לתכנת את המדפסות ליצירת פעולה עם יישומי מסדי נתונים מבוססי מחשב, כדי לאחזר מידע שישמש במדבקות המודפסות.

- ניתן להפעיל את ZBI 2.0 על-ידי הזמנת ZBI 2.0 Key Kit, או על-ידי רכישת מפתח מחברת Zebra.
- השתמש ב-ZBI Key Manager (הנקרא גם כלי העזר ZDownloader) להחלת המפתח.
- ZBI-Developer אינטואיטיבי משמש לבחינה ולהפצה של יישומי ZBI 2.0. המדפסת הווירטואלית המובנית מאפשרת לך ליצור, לבחון ולהכין תוכניות לשימוש.

עבור לאתר האינטרנט של Zebra וחפש את Zebra Basic Interpreter 2.0. ראה zebra.com/software.

קביעת מגשר מצב התאוששות מהפסקת מתח

ניתן לקבוע את תצורת המדפסת להפעלה מחדש לאחר הפסקת חשמל, ללא נוכחות אדם, באמצעות מצב Power Failure Recovery (התאוששות מהפסקת מתח) המוגדר.

- הסר את כבל החשמל מגב המדפסת.

- הסר את כל כבלי ממשק המדפסת המחוברים.

הערה:



מצב התאוששות מהפסקת חשמל זמין רק במדפסות בהן מותקן מודול קישוריות מדפסת.

למודולי קישוריות מדפסת יש מגשר מצב התאוששות מהפסקת מתח המוגדר למצב OFF (מופסק). כאשר המגשר מוגדר למצב ON (מופעל), המדפסת תופעל באופן אוטומטי בעת חיבור למקור מתח ז"ח פעיל (ON).

1. הסר את דלת הגישה של המודול ואת מודול הקישוריות. ראה [קביעת תצורה של אפשרויות קישוריות קוויות ומצב התאוששות מהפסקת חשמל](#) בעמוד 106 עבור הוראות לגבי 'הסרת כרטיס מודול קישוריות'.
2. העבר את מגשר AUTO (Power Failure Recovery Mode) (אוטומטי - מצב התאוששות מהפסקת מתח) ממצב OFF (מופסק) למצב ON (מופעל).
3. התקן מחדש את מודול הקישוריות ואת דלת הגישה למודול. ראה [קביעת תצורה של אפשרויות קישוריות קוויות ומצב התאוששות מהפסקת חשמל](#) בעמוד 106 עבור הוראות לגבי 'התקנת כרטיס מודול קישוריות'.

תספדמה תקוזחת

סעיף זה עוסק באופן שבו ניתן לבצע תחזוקה במדפסת בתנאי הפעלה מיטביים. המדפסת עשויה לדרוש תחזוקה תקופתית כדי שהמדפסת תתפקד ותדפיס מדבקות, קבלות, תגיות וכו' באיכות גבוהה.

חומרי ניקוי

השתמש בחומרי הניקוי המומלצים כדי לשמור על תפקוד המדפסת ולמנוע נזק למדפסת מצד חומרי ניקוי לא מורשים.

חומרי ניקוי המדפסת הבאים מומלצים לשימוש במדפסת:

- עטי ניקוי של ראש הדפסה לניקוי פשוט של ראש ההדפסה
- איזופרופיל אלכוהול (רמת טוהר של 99.7% לפחות). השתמש במתקן מסומן לשחרור האלכוהול. אסור להרטיב מחדש חומרי ניקוי ששימשו לניקוי המדפסת.
- מטליות ניקוי ללא סיבים עבור נתיב המדיה, המובילים והחיישנים.
- מגבוני ניקוי עבור נתיב המדיה והחלק הפנימי.
- פחית אוויר דחוס.

חשוב:



מנגנון יחידת החיתוך אינו מחייב ניקוי. אסור לנקות את הלהב או המנגנון. הלהב מצופה בציפוי מיוחד שמגן עליו מפני דבק ושחיקה.

שימוש בכמות אלכוהול רבה מדי עלול לגרום לזיהום של הרכיבים האלקטרוניים, מה שידרוש זמן ייבוש ארוך יותר לפני שהמדפסת תוכל לפעול שוב כהלכה.

אסור להשתמש במדחס אוויר במקום בפחית אוויר דחוס. במדחסי אוויר יש מזהמים וחלקיקים זעירים שנכנסים למערכת מדחס האוויר ומזיקים למדפסת.

זהירות—פציעה בעין: בעת שימוש באוויר דחוס, השתמש במשקפי מגן כדי להגן על עיניך מחלקיקים ועצמים.



ראה גם

[רכוש את החומרים והאביזרים לניקוי המדפסת שלך מאת Zebra בכתובת zebra.com/accessories](https://zebra.com/accessories)

לוח זמנים מומלץ לניקוי

השתמש בהנחיות הבאות כדי לקבל סיוע בהדפסת מדבקות באיכות גבוהה וכדי לשמור על פעולה תקינה של המדפסת.

ראש הדפסה

מרווח זמן:

נקה את ראש ההדפסה לאחר הדפסה של 5 גלילים.

נוהל:

ראה .

גליל הדפסה (הנעה) סטנדרטי

מרווח זמן:

לפי הצורך כדי לשפר את איכות ההדפסה. גלילי הדפסה יכולים להחליק, מה שיגרום לעיוות של תמונת ההדפסה ובמקרים הגרועים ביותר המדיה (מדבקות, קבלות, תגיית וכו') לא תנוע.

נוהל:

ראה [ניקוי והחלפה של גליל ההדפסה](#) בעמוד 188.

נתיב מדיה

מרווח זמן:

נקה לפי הצורך.

שיטה:

נקה היטב במטליות ניקוי נטולות סיבים שהוספו קלות באלכוהול איזופרופיל (רמת טוהר של 99.7% לפחות). הנח לאלכוהול להתנדף לחלוטין.

נוהל:

ראה [ניקוי נתיב המדיה](#) בעמוד 183.

פנימי

מרווח זמן:

נקה את המדפסת לפי הצורך.

שיטה:

השתמש במטלית רכה, במברשת או באוויר דחוס כדי לנקות אבק או להרחיקו באמצעות אוויר דחוס אל מחוץ למדפסת. השתמש באלכוהול איזופרופיל (רמת טוהר של 99.7% לפחות) ובמטלית ניקוי נטולת סיבים כדי למוסס מזהמים כמו שמנים ולכלוך.

נוהל: עיין בפרטים שלהלן:

[ניקוי נתיב המדיה](#) בעמוד 183

[ניקוי חיישנים](#) בעמוד 186

[ניקוי והחלפה של גליל ההדפסה](#) בעמוד 188

חיצוני

מרווח זמן:

נקה לפי הצורך.

שיטה:

השתמש במטלית רכה, במברשת או באוויר דחוס כדי לנקות אבק או להרחיקו באמצעות אוויר דחוס אל מחוץ למדפסת. השתמש באלכוהול איזופרופיל (רמת טוהר של 99.7% לפחות) ובמטלית ניקוי נטולת סיבים כדי למוסס מזהמים כמו שמנים ולכלוך

מנפק מדבקות אופציונלי

מרווח זמן:

נקה לפי הצורך כדי לשפר את פעולות ניפוק המדבקות.

נוהל:

ראה [ניקוי מנפק המדבקות האופציונלי](#) בעמוד 185.

יחידת חיתוך אופציונלית

מרווח זמן:

אינו רכיב הניתן לטיפול על-ידי המשתמש. אסור לנקות בתוך פתח יחידת החיתוך או את מנגנון הלהב. תוכל לנקות את מסגרת יחידת החיתוך באמצעות שיטת ניקוי הצד החיצוני של המדפסת.

שיטה:

פנה לטכנאי שירות.

נוהל:

לא ישים.

אזהרה: ביחידת החיתוך אין חלקים הניתנים לטיפול המשתמש. אסור להסיר את מכסה יחידת החיתוך (המסגרת). אסור לנסות להחזיר חפצים או אצבעות למנגנון יחידת החיתוך.



חשוב:



הלהב מצופה בציפוי מיוחד שמגן עליו מפני דבק ושחיקה. הניקוי עלול לפגוע בלהב. שימוש בכלים, פיסות צמר גפן, ממסים (כולל אלכוהול) וכו' שאינם מאושרים עלולים לגרום נזק ליחידת החיתוך, לפגוע באורך חיי השירות שלה או לגרום לקשירת יחידת החיתוך.

ניקוי ראש ההדפסה ZD611T

נקה את ראש ההדפסה לעתים קרובות כדי להגדיל את איכות ההדפסה ואת חיי המדפסת. לצורך ניקוי ראש ההדפסה, השתמש תמיד בעט ניקוי חדש (עט ישן עלול לצבור מזהמים משימוש קודם, אשר עלולים לפגוע בראש ההדפסה).

זהירות—ESD: ראש ההדפסה מתחמם במהלך ההדפסה. כדי להגן מפני נזק לראש ההדפסה וסיכון לפציעה, הימנע מנגיעה בראש ההדפסה. בצע תחזוקה של ראש ההדפסה רק באמצעות עט הניקוי.



זהירות—משטח חם: פריקת האנרגיה האלקטרוסטטית שמצטברת על פני הגוף האנושי או על משטחים אחרים עלולה לגרום נזק ולהרוס את ראש ההדפסה או רכיבים אלקטרוניים אחרים בהתקן זה. חובה לפעול לפי נוהלי העבודה הבטוחה עם חשמל סטטי בעת העבודה עם ראש ההדפסה או עם הרכיבים האלקטרוניים שמתחת למכסה העליון.



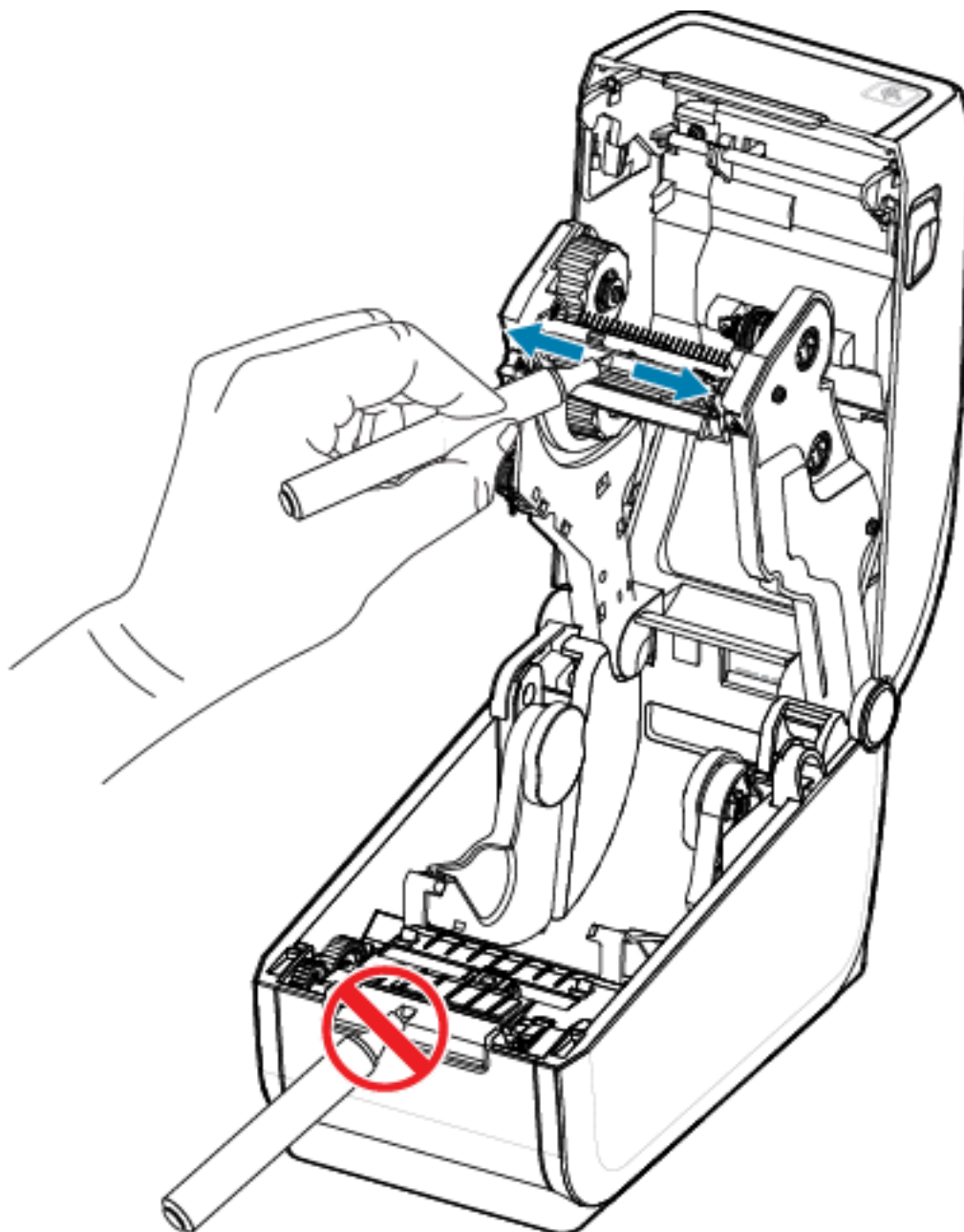
הערה: בעת טעינת מדיה או סרט חדשים, ניתן גם לנקות את ראש ההדפסה.



המדפסת פתוחה עבור החלפת גליל המדיה או ביצוע שירות מדפסת.

1. אם מותקן סרט ההעברה, הוצא אותו לפני שתמשיך.

2. שפשף את עט הניקוי כנגד האזור הכהה של ראש ההדפסה. נקה מהמרכז כלפי חוץ. פעולה זו תעביר דבק, המועבר מהקצוות החיצוניים של המדיה, אל מחוץ לנתיב המדיה. אל תשתמש בעט הניקוי על גליל ההדפסה.



3. המתן דקה אחת לפני סגירת המדפסת.

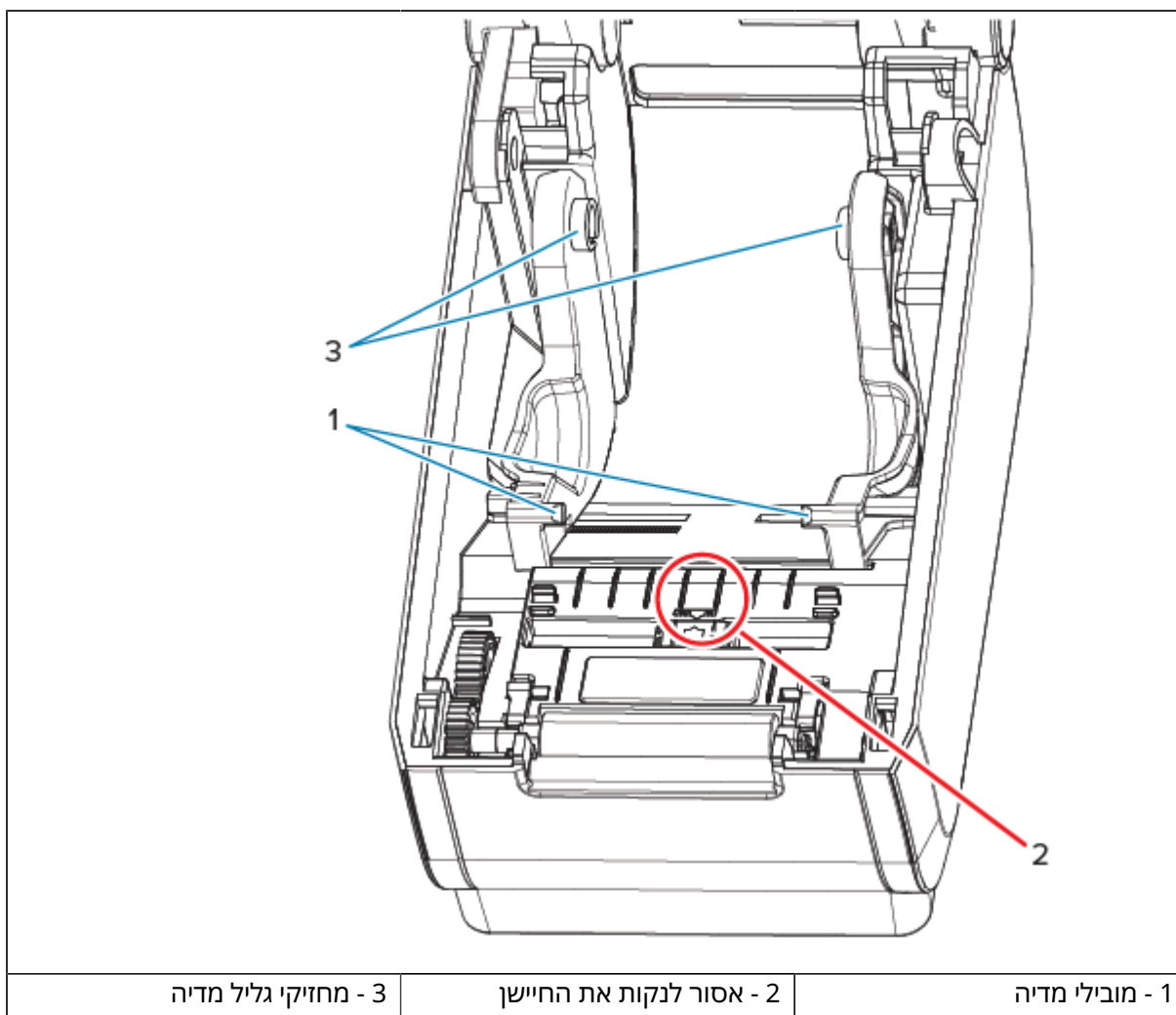
ניקוי נתיב המדיה

השתמש במטלית ניקוי או במטלית שאינה משירה סיבים כדי להסיר לכלוך, אבק או לכלוך מוצק שהצטברו על משטחי המחזיקים, המובילים ונתיב המדיה.

הרטב קלות את המטלית באלכוהול איזופרופיל (רמת טוהר של 99.7% לפחות). באזורים קשים לניקוי, הספג את מטלית הניקוי בכמות אלכוהול גדולה יותר כדי להרטיב את הלכלוך ולפרק את חומרי הדבק שהצטברו על המשטחים בתא המדיה.

אסור לנקות את ראש ההדפסה, החיישנים או גליל ההדפסה במסגרת תהליך זה.

1. נקה את המשטחים הפנימיים של מחזיקי הגליל ואת הצד התחתון של מובילי המדיה באמצעות מטליות ניקוי.
2. נגב את תעלת ההחלקה של החיישן הניתן להזזה (אך לא את החיישן). הזז את החיישן כדי לנקות את כל האזורים.
3. המתן דקה אחת לפני סגירת המדפסת. סלק חומרי ניקוי משומשים.



ניקוי יחידת החיתוך האופציונלית

נוהל זה הוא המשך של ניקוי נתיב המדיה עבור מדפסות שמותקנת בהן יחידת חיתוך אופציונלית. ניתן לנקות את משטחי נתיב המדיה העשויים מפלסטיק אך לא את להבי יחידת החיתוך או המנגנונים הפנימיים.

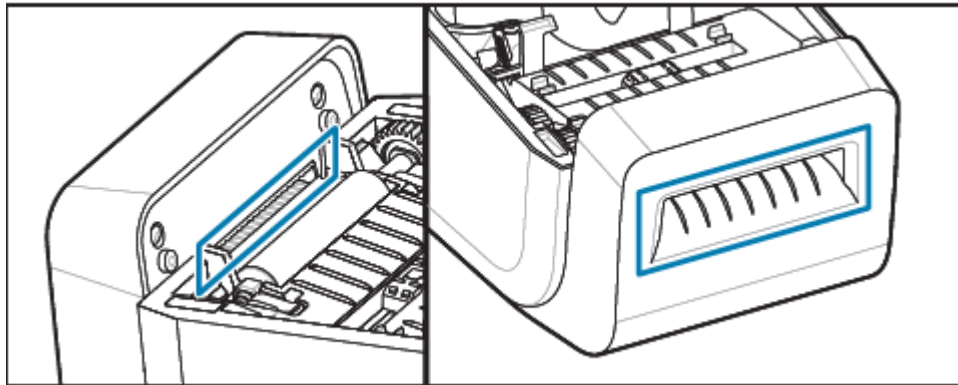
חשוב: מנגנון להב יחידת החיתוך אינו דורש ניקוי. אסור לנקות את הלהב. להב זה מצופה בציפוי מיוחד שמגן עליו מפני דבק ושחיקה.

אזהרה: ביחידת החיתוך אין חלקים הניתנים לטיפול המשתמש. אסור להסיר את מכסה יחידת החיתוך (המסגרת). אסור לנסות להחדיר חפצים או אצבעות למנגנון יחידת החיתוך.

אל: שימוש בכלים, פיסות צמר גפן, ממסים (כולל אלכוהול) וכו' שאינם מאושרים עלולים לגרום נזק ליחידת החיתוך, לפגוע באורך חיי השירות שלה או לגרום לחסימת יחידת החיתוך.



1. נגב את הפסים הבולטים ואת משטחי הפלסטיק של נתיב כניסת המדיה (פנים) ואת חריץ היציאה (חוץ) של יחידת החיתוך. נקה בתוך האזורים המסומנים בתוך פס כחול.
2. לאחר הייבוש, חזור לפי הצורך כדי להסיר כל דבק או מזהמים שנותרו.

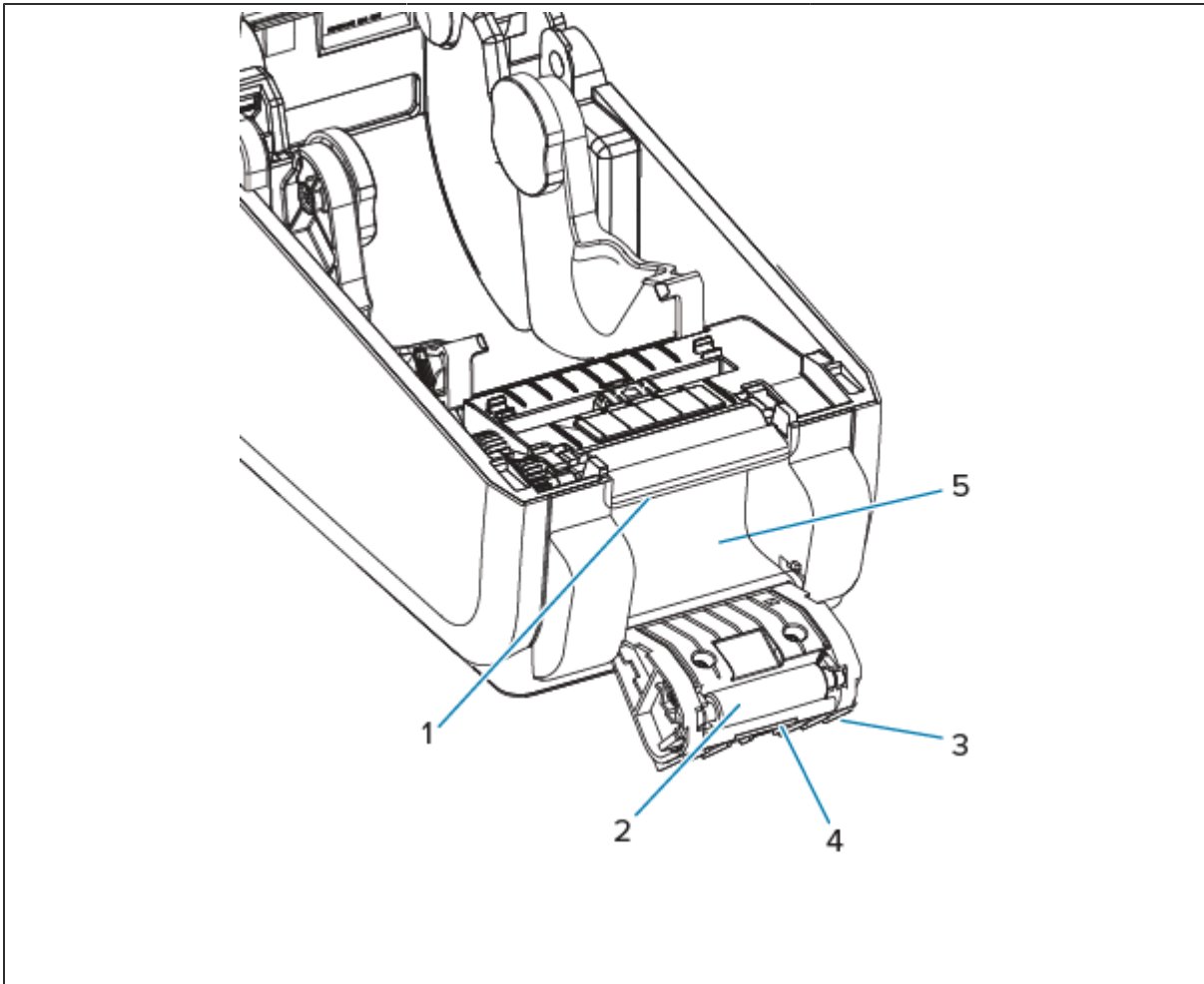


ניקוי מנפק המדבקות האופציונלי

נוהל זה הוא המשך של ניקוי נתיב המדיה עבור מדפסות שמותקן בהן מנפק מדבקות אופציונלי.

1. פתח את הדלת ונקה את מוט הקילוף, המשטחים הפנימיים והפסים הבולטים שעל הדלת.
2. נגב את הגליל תוך סיבובו. זרוק את מטלית הניקוי או הניגוב.
3. נקה שוב את הגליל באמצעות מטלית חדשה כדי להסיר שאריות מדוללות.

4. נקה את חלון החיישן. החלון צריך להיות נקי ממריחות ושאריות חומרים.




1 - מוט קילוף	2 - גליל צביטה	3 — פסים בולטים
4 - חיישן הוצאת תווית	5 — דופן פנימית	

ניקוי חיישנים

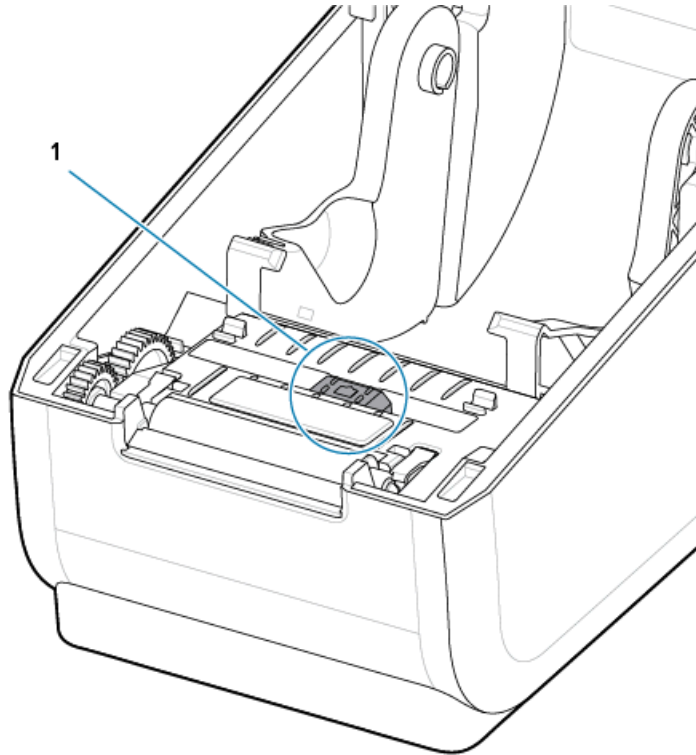
הסרת אבק (בצורה רגילה) מנקה את החיישנים.

ייתכן שיצטבר אבק על חיישני המדיה. הרחק או הברש בעדינות אבק תוך שימוש במטלית רכה.

חשוב: אסור להרחיק אבק באמצעות מדחס אוויר. מדחסים מוסיפים לחות, אבק דק ונוזלי סיכה, העלולים לזהם את המדפסת. 

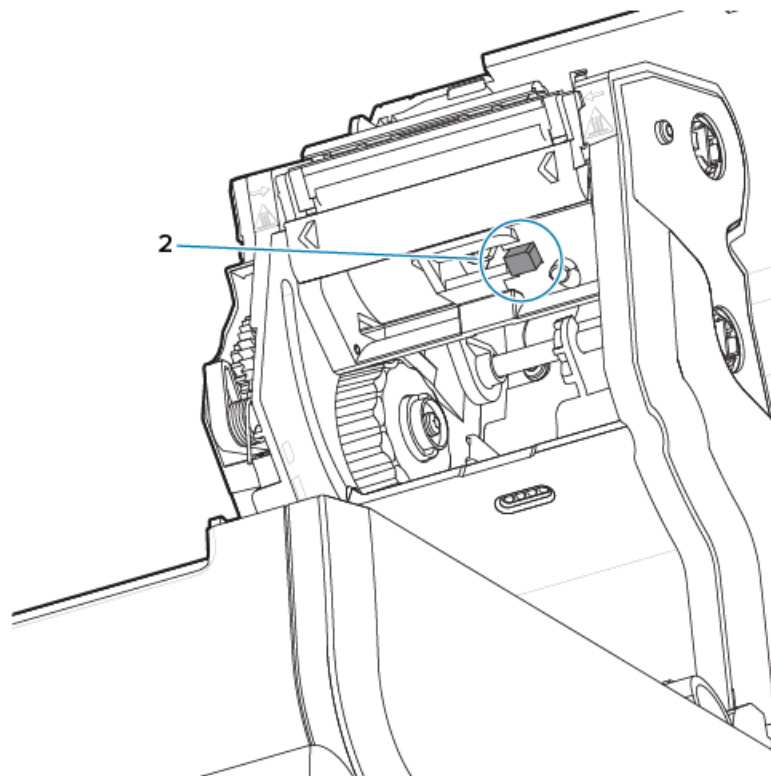
חלקיקי דבק וחומרים הנישאים באוויר עשויים לכסות או לעטוף את הרכיבים האופטיים בסביבות מדיה והפעלה שאינן אופייניות.

1. נקה את חלון החיישן הניתן להזזה. נקה את האבק בעדינות עם מברשת או השתמש במכל אוויר דחוס; במידת הצורך, הרחק את האבק במטלית יבשה. אם נותרו חומרי דבק או מזהמים אחרים, השתמש במטלית שהוספגה קלות באלכוהול כדי לפרקם.



- 2.** אם נותרו שאריות לכלוך לאחר הניקוי הראשון, השתמש במטלית יבשה כדי לנקותן.
- 3.** חזור על השלבים 1 ו-2 כפי הנדרש עד שכל השאריות והמריחות יוסרו מהחיישן.

4. רסס בפחית האוויר הדחוס את מערך החיישנים למערך (מרווח) העליון (1) מתחת לראש ההדפסה. במידת הצורך, השתמש במטלית ספוגה קלות באלכוהול כדי להמס שאריות דבק או מזהמים אחרים שאינם אבק. אם נותרו שאריות לכלוך לאחר הניקוי הראשון, השתמש במטלית יבשה כדי לנקותן.



ניקוי והחלפה של גליל ההדפסה

גליל ההדפסה (גליל הנעה) אינו דורש ניקוי בדרך כלל. בדרך כלל, אבק נייר ונייר מגן יכולים להצטבר מבלי להשפיע על פעולות ההדפסה.

נקה את גליל ההדפסה (ונתיב המדיה) בכל פעם שיש ירידה משמעותית בביצועים, באיכות ההדפסה או בטיפול במדיה של המדפסת. גליל ההדפסה הוא משטח ההדפסה וגליל הנעה של המדיה. אם המדיה ממשיכה להידבק או להיתקע לאחר הניקוי, יש להחליף את גליל ההדפסה.

חשוב: מזהמים על גליל ההדפסה יכולים לפגוע בראש ההדפסה או לגרום להחלקה או להידבקות של המדיה במהלך הדפסה. יש לנקות מיד חומרי דבק, לכלוך, אבק רגיל, שמנים ומזהמים אחרים בגליל ההדפסה.

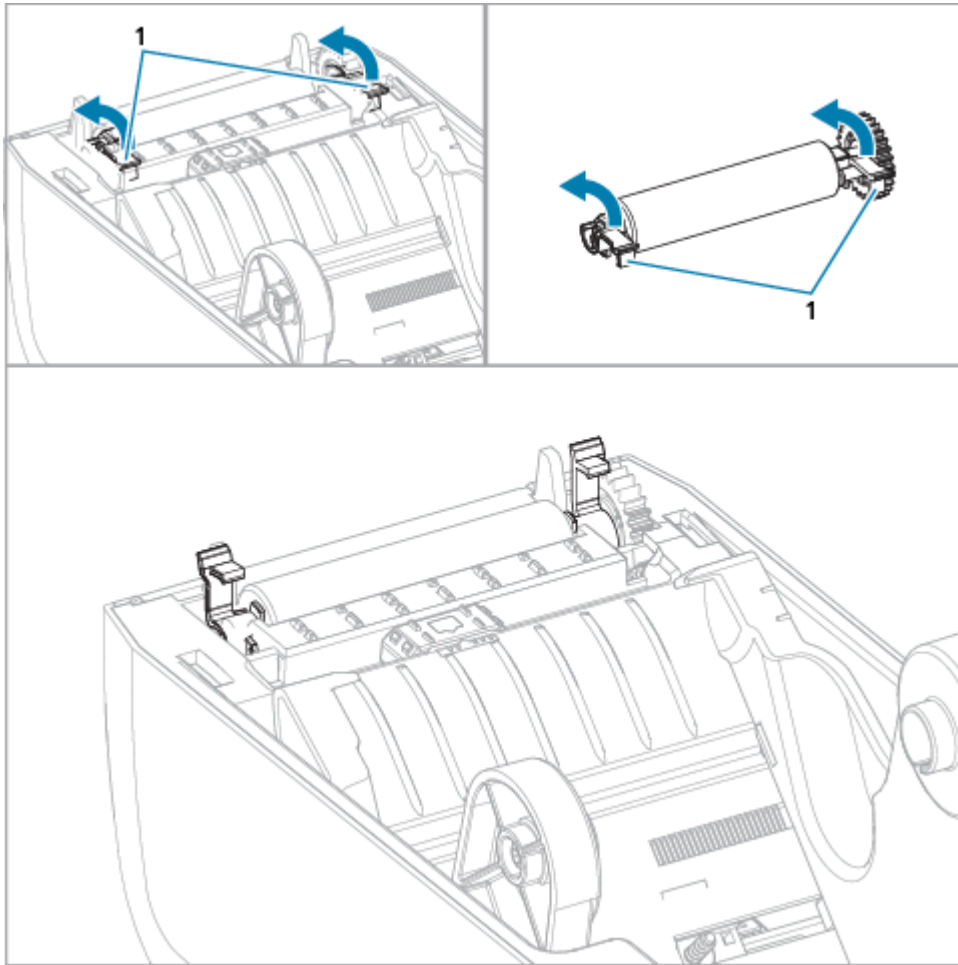


נקה את גליל ההדפסה במטלית נטולת-סיבים (כגון מטלית Texpad) או מטלית לחה, נקייה ושאיינה משירה סיבים המורטבת קלות באיזופרופיל אלכוהול (רמת טוהר של 99.7% לפחות).

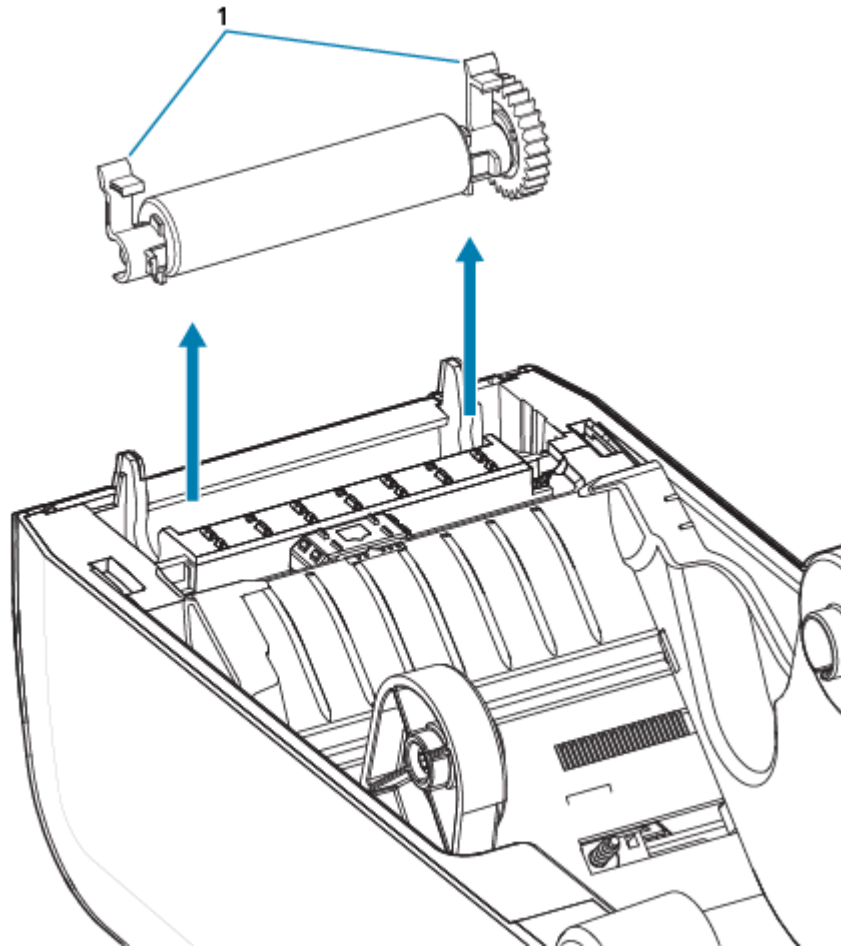
הסרה של גליל ההדפסה

1. פתח את המכסה (ואת דלת המנפק, אם מותקן מנפק). הוצא את המדיה מאזור גליל ההדפסה.

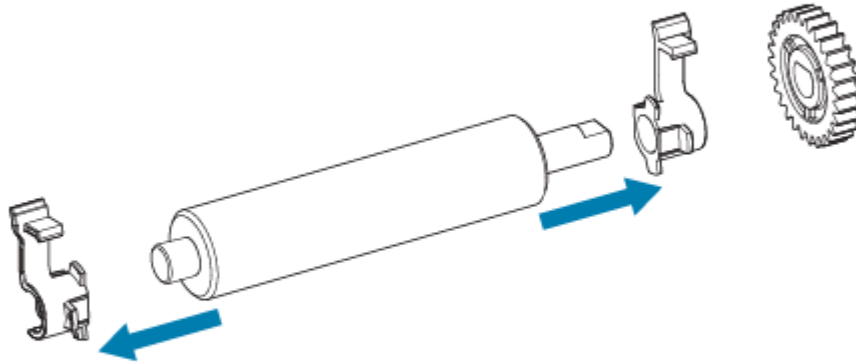
2. משוך את לשוניות שחרור התפס של מסבי גליל ההדפסה (1) בצד ימין ובצד שמאל לעבר חזית המדפסת וסובב אותן כלפי מעלה.



3. הרם את גליל ההדפסה מתוך המסגרת התחתונה של המדפסת באמצעות זרועות המסב (1).

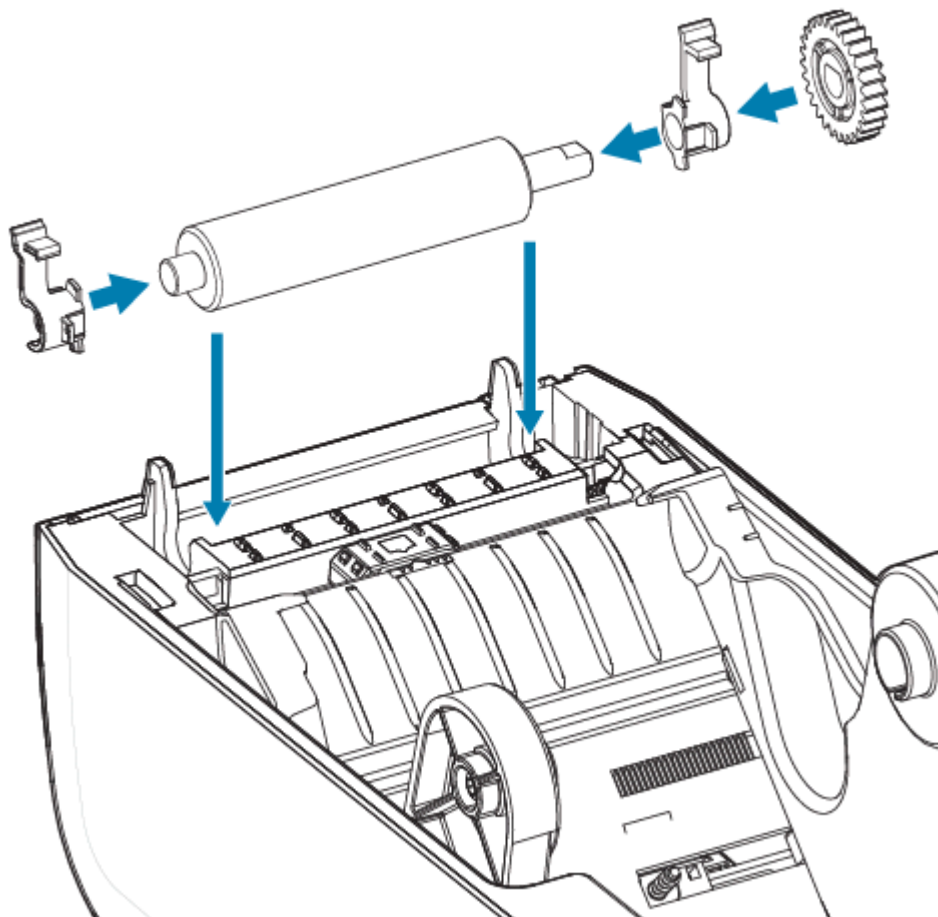


4. החלק את גלגל השיניים ואת שני המסבים מהציר של גליל ההדפסה.



5. ניקוי בלבד - נקה את גליל ההדפסה במטלית מורטבת קלות באלכוהול. נקה מהמרכז כלפי חוץ. חזור על התהליך עד שכל משטח הגליל נוקה. אם הייתה הצטברות דבק או חסימת מדבקות כבדה, חזור עם מטלית חדשה כדי להסיר מזהמים שנותרו, משום שהניקוי הראשוני עשוי לדלל, אבל לא להסיר לגמרי חומרי דבק ושמיים.
6. סלק את מטליות הניקוי לאחר השימוש - אל תשתמש בהן שוב.

7. ודא שהמסבים וגלגלי ההנעה נמצאים על ציר גליל ההדפסה.



8. ישר את גליל ההדפסה ביחס לגלגל השיניים בצד שמאל והורד אותו אל המסגרת התחתונה של המדפסת.

9. סובב את לשוניות שחרור התפס של מסבי גליל ההדפסה, בצד ימין ובצד שמאל, לעבר הצד האחורי של המדפסת, ולחץ אותן למקומן.

10. הנח למדפסת להתייבש למשך דקה אחת לפני סגירת דלת מנפק המדבקות, מכסה המדיה או טעינת מדבקות.

החלפת ראש ההדפסה ZD611T

נוהל זה מדריך אותך בהחלפת ראש ההדפסה.

קרא נוהל זה תחילה לפני שתתחיל בתיקון.

- כבה את המדפסת.
- פתח את המדפסת כדי לקבל גישה לראש ההדפסה (1).

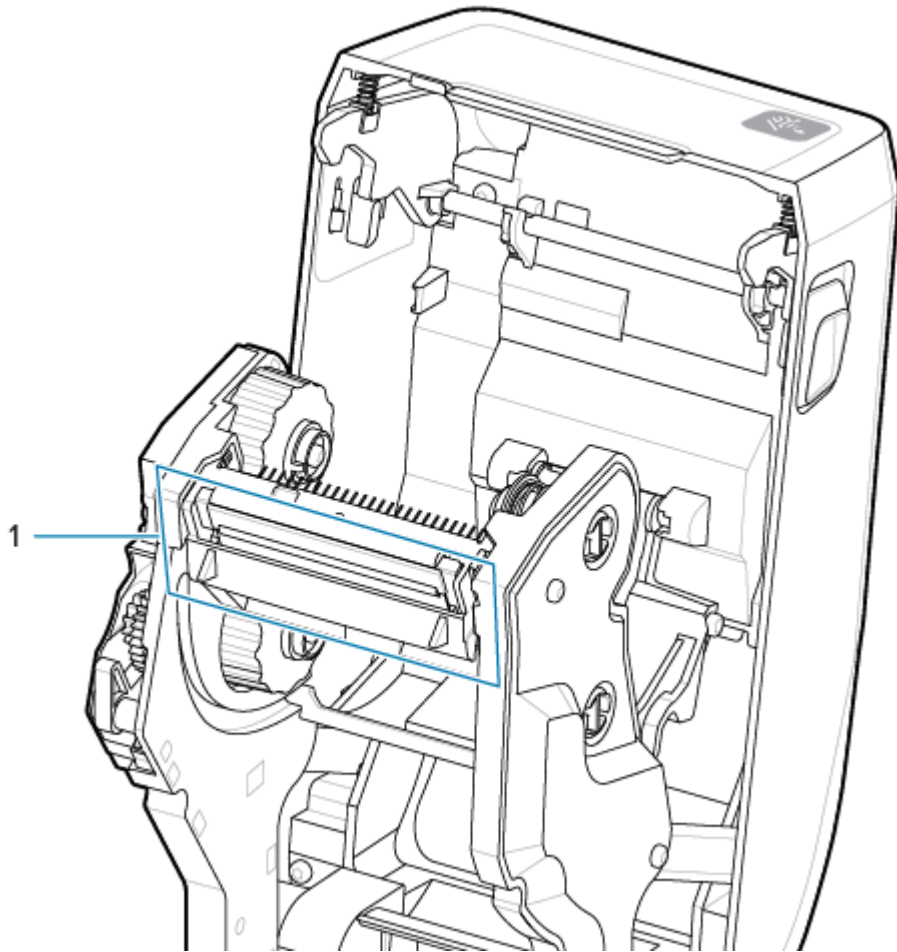
זהירות—משטח חם: ראש ההדפסה מתחמם במהלך ההדפסה. כדי להגן מפני נזק לראש ההדפסה וסיכון לפציעה, הימנע מנגיעה בראש ההדפסה. בצע תחזוקה של ראש ההדפסה רק באמצעות עט הניקוי.



זהירות—ESD: פריקת האנרגיה האלקטרוסטטית שמצטברת על פני הגוף האנושי או על משטחים אחרים עלולה לגרום נזק ולהרוס את ראש ההדפסה או רכיבים אלקטרוניים אחרים בהתקן זה. חובה לפעול לפי

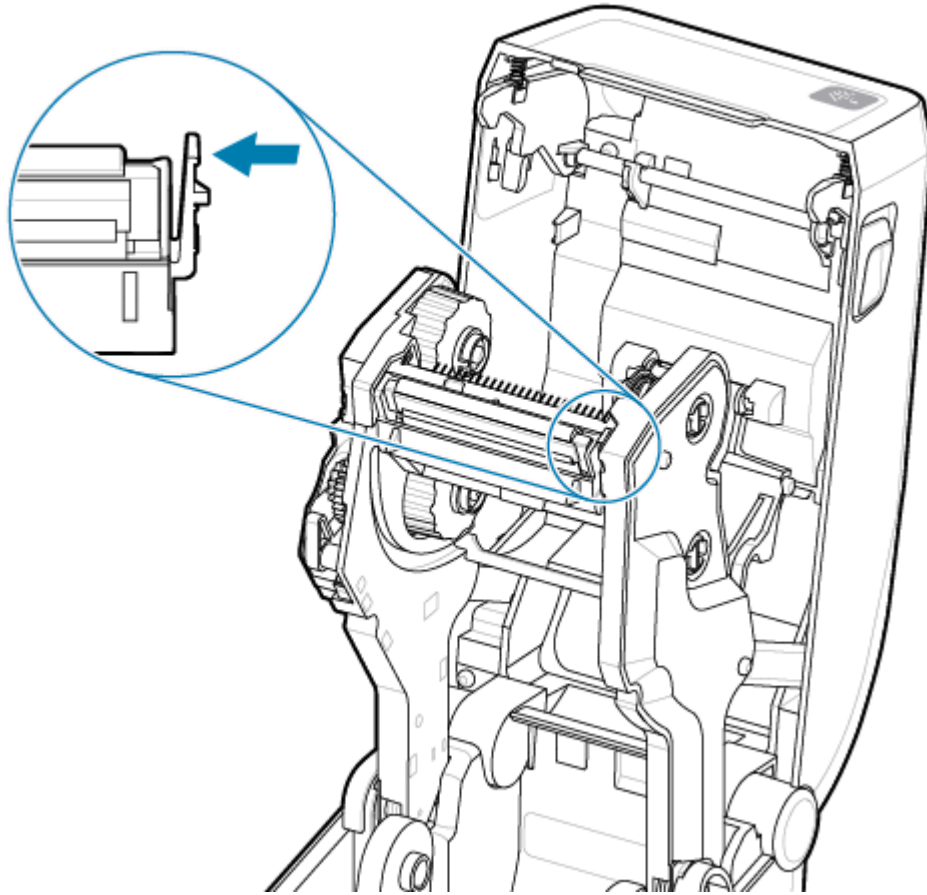


נוהלי העבודה הבטוחה עם חשמל סטטי בעת העבודה עם ראש ההדפסה או עם הרכיבים האלקטרוניים שמתחת למכסה העליון.

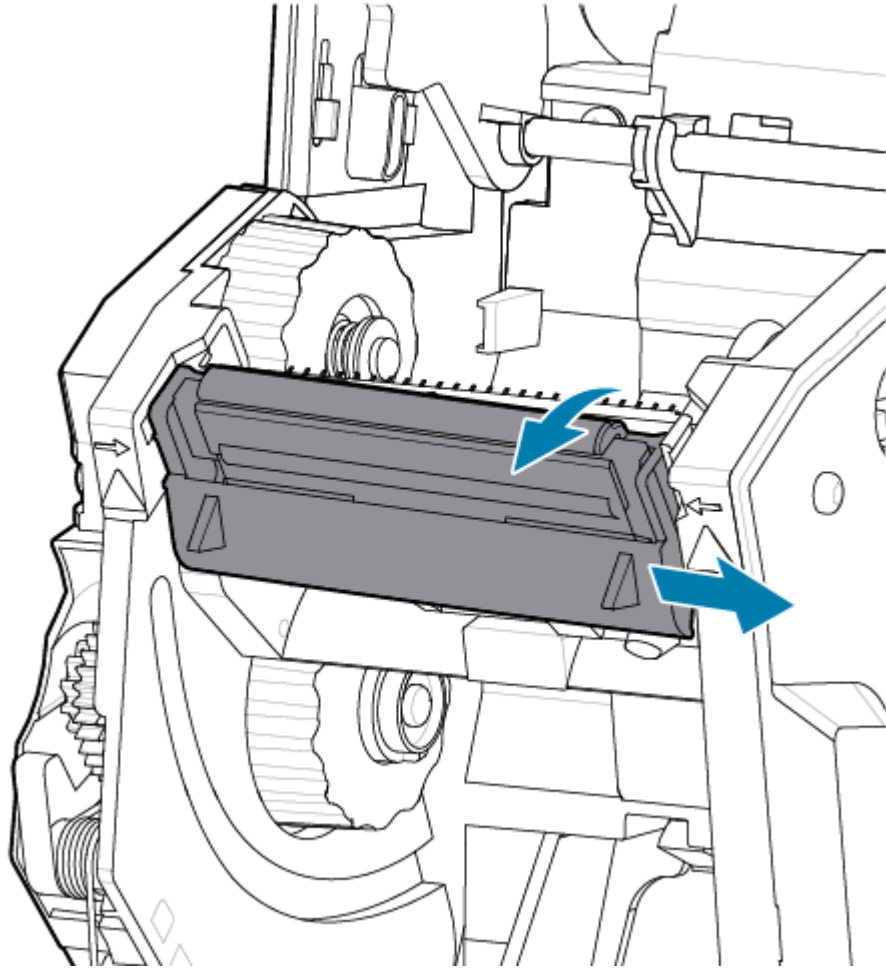


הסרה

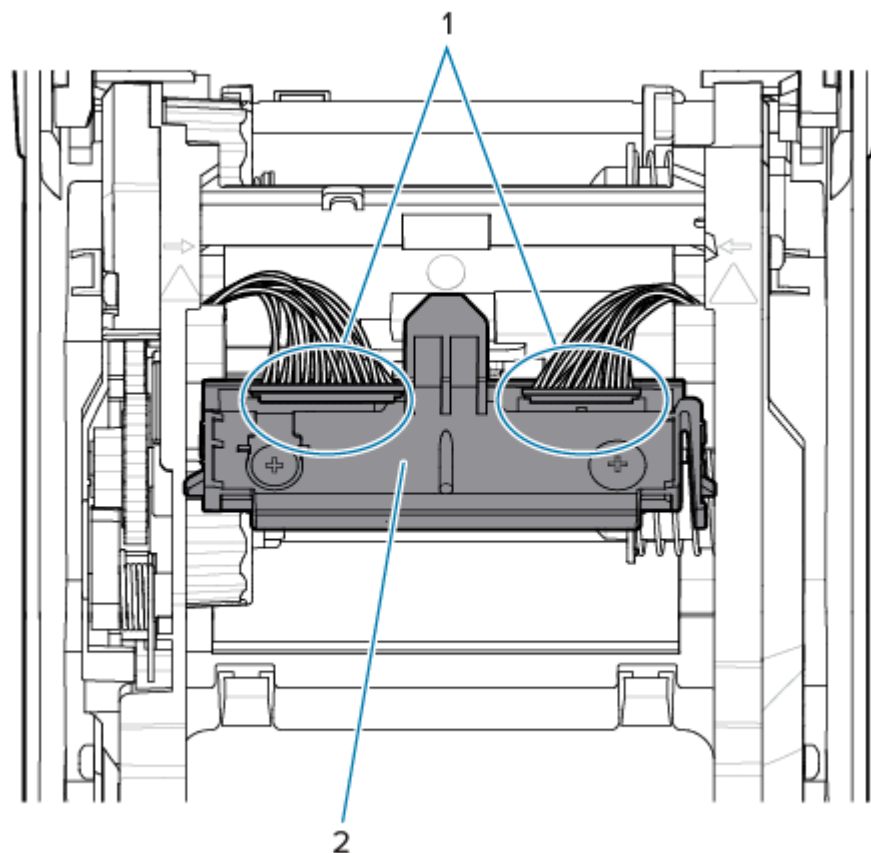
1. דחוף את תפס השחרור של ראש ההדפסה לעבר ראש ההדפסה (מוצג בירוק לצורך הבלטה). צד ימין של ראש ההדפסה משתחרר כלפי מטה והלאה מזרוע הנעילה של ראש ההדפסה.



2. הסט את הצד הימני המשוחרר של ראש ההדפסה אל מחוץ למדפסת. משוך אותו מעט כדי לשחרר את הצד השמאלי של ראש ההדפסה. משוך את ראש ההדפסה מטה ושחרר אותו מגררת הסרט לצורך גישה לכבלים המחוברים שלו.



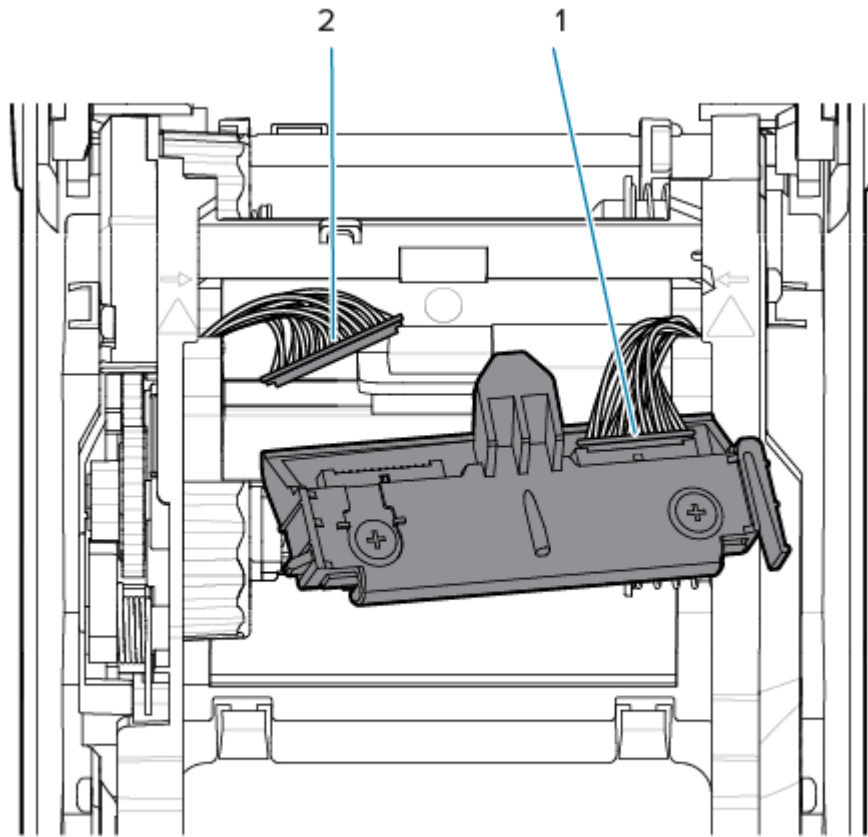
3. משוך בעדינות אך בחוזקה את שתי רתמות המחברים של ראש ההדפסה (1) מראש ההדפסה (2).



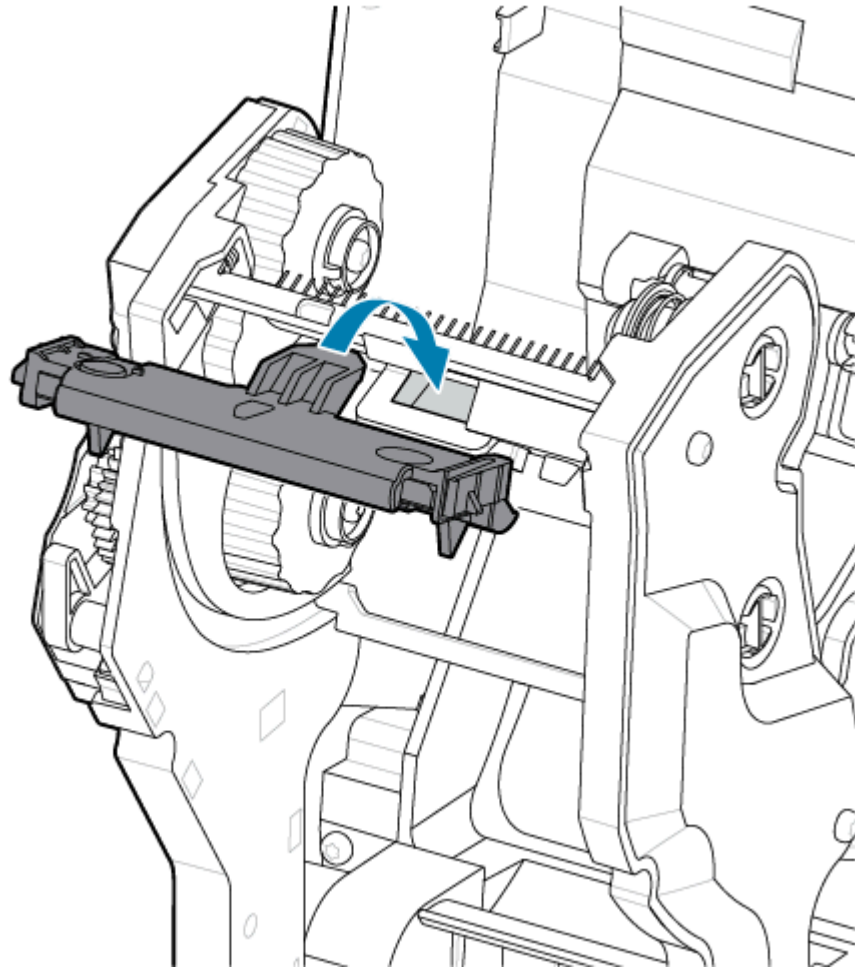
התקנה

4. ישר את ראש ההדפסה החדש בהתאם למדפסת. דחוף את מחבר כבל ראש ההדפסה הימני לתוך ראש ההדפסה. צורת המחבר אינה מאפשרת חיבור שגוי.

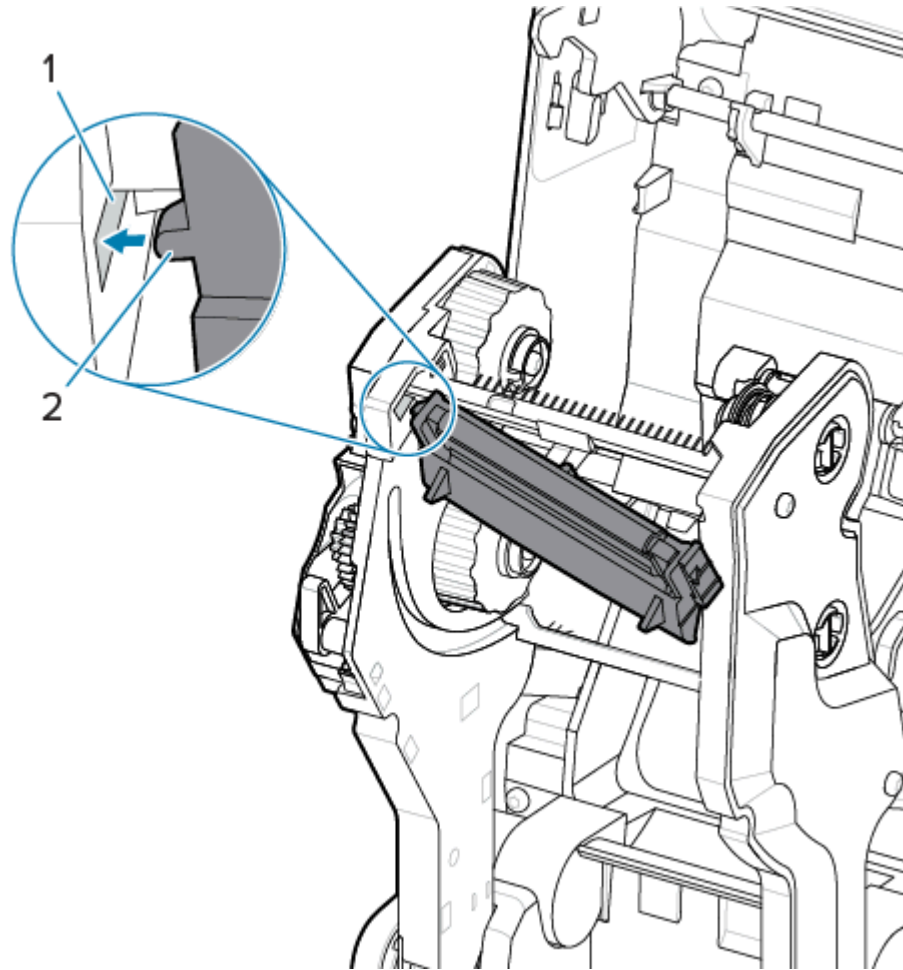
5. דחוף את מחבר כבל ראש ההדפסה השמאלי (2) לתוך ראש ההדפסה (1).



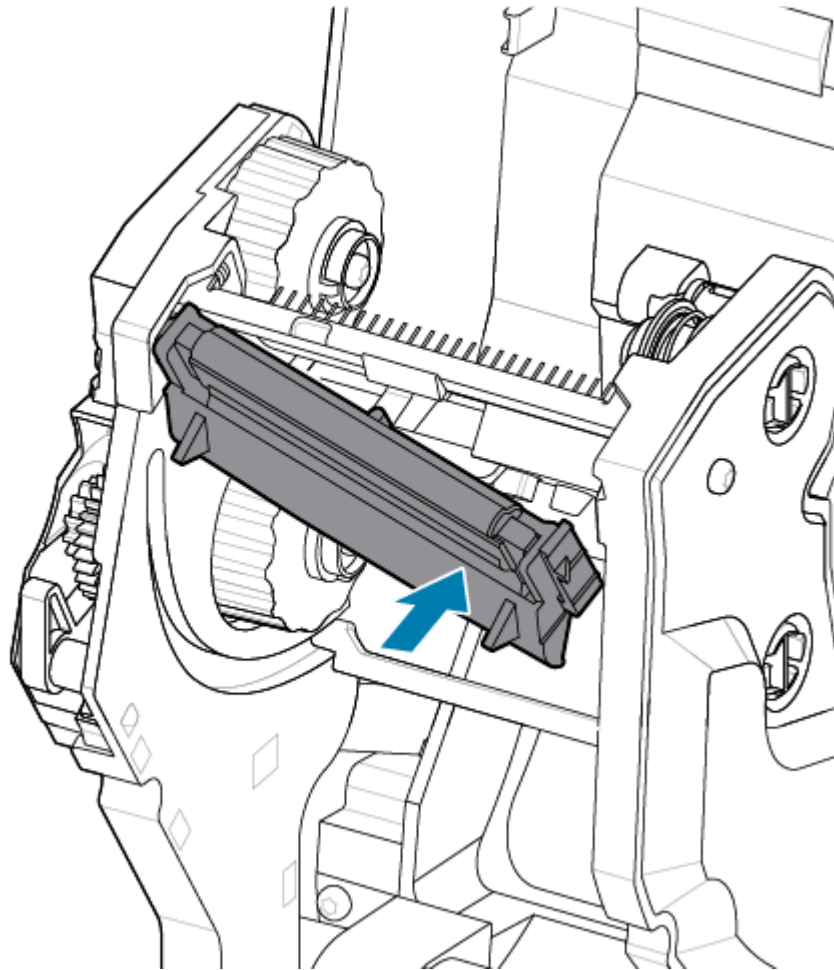
6. הכנס את הלשונית המרכזית של מכלול ראש ההדפסה לחרוץ המרכזי בזרוע תליית ראש ההדפסה בגררת הסרט.



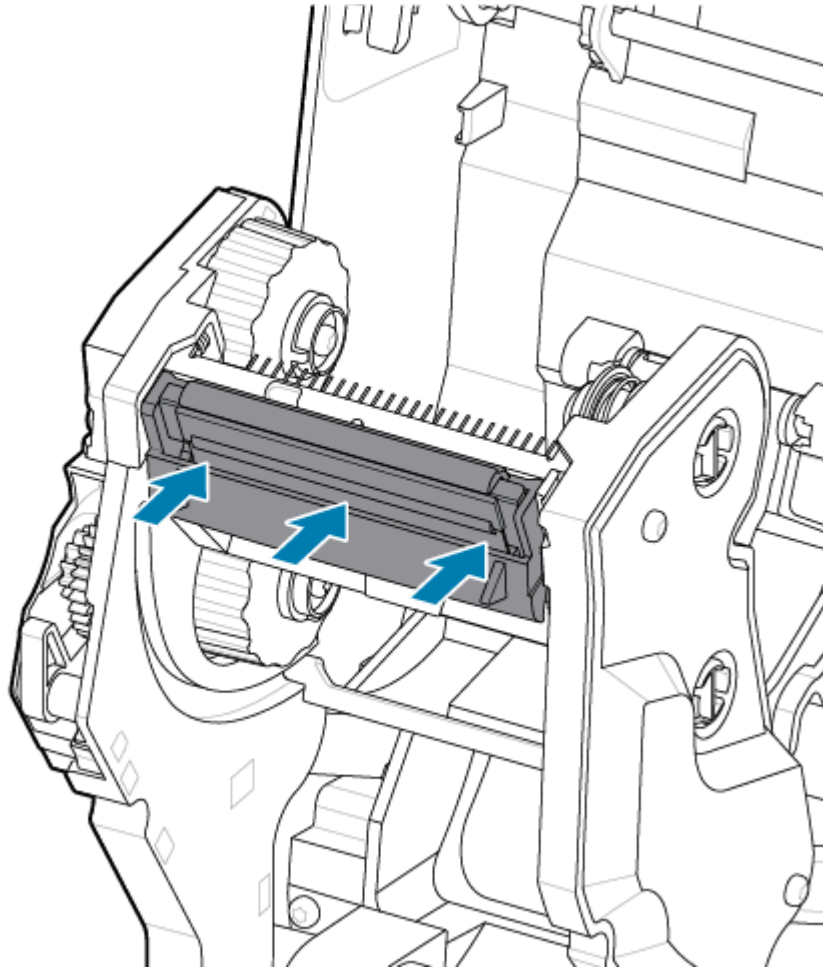
7. הכנס את הלשונית השמאלית של מכלול ראש ההדפסה (2) לחרוץ המשוקע (1) בצד שמאל של גררת הסרט.



8. דחוף את צד ימין של ראש ההדפסה לתוך המדפסת עד שהתפס נועל את צד ימין של ראש ההדפסה אל המדפסת.



9. ודא שראש ההדפסה נע מעלה ומטה בחופשיות בעת הפעלת לחץ, ונותר במצב נעול כאשר הוא משוחרר.



לאחר ההתקנה

1. נקה את ראש ההדפסה. נגב שרידי שומנים של עורך (טביעות אצבע) ולכלוך מראש ההדפסה באמצעות עט ניקוי חדש. נקה ממרכז ראש ההדפסה כלפי חוץ. ראה [ניקוי ראש ההדפסה ZD611T](#) בעמוד 182.
2. חבר את המדפסת, החשמל מנותק.
3. טען גליל נייר של מדבקות או קבלות ברוחב מלא. הדפסה עם גליל ברוחב מלא מוודאת שכל רכיבי ראש ההדפסה פועלים.
4. הדפס דוח תצורה. ראה [הדפסת דוח תצורה לבדיקת הדפסה](#) בעמוד 149.

עדכון קושחת המדפסת

ייתכן שיהיה צורך לעדכן מדי תקופה את קושחת המדפסת כדי לקבל מאפיינים חדשים, שיפורים ושדרוגי מדפסת של טיפול במדיה ותקשורת.

השתמש ב-Zebra Setup Utilities (כלי העזר להתקנה של Zebra, ZSU) כדי לטעון קושחה חדשה.

1. פתח את Zebra Setup Utilities (כלי העזר להתקנה של Zebra).
2. בחר את המדפסת המותקנת אצלך.
3. לחץ על הלחצן **Open Printer Tools** (פתח כלי מדפסת) וייפתח החלון **Tools** (כלים).

4. לחץ על הכרטיסייה **Action** (פעולה).
5. טען מדיה במדפסת. ראה **טעינת מדיה במדפסת ZD611T** בעמוד 130.
6. התבונן בממשק המשתמש והמתן.
אם גרסת הקושחה שונה מהגרסה המותקנת במדפסת, מתבצעת הורדה של הקושחה אל המדפסת.
נורית החיווי של הנתונים מהבהבת בירוק בעת הורדת הקושחה. לאחר מכן המדפסת מופעלת מחדש עם כל נוריות החיווי מהבהבות.
לאחר השלמת עדכון הקושחה, נורית החיווי **STATUS** (מצב) מוצגת בירוק קבוע בעת האימות של הקושחה וסיום ההתקנה.
יודפס Configuration Report (דוח תצורה) של המדפסת באופן אוטומטי, ועדכון הקושחה יושלם.

תחזוקה אחרת במדפסת

אין נהלי תחזוקה אחרים ברמת המשתמש מעבר לאלו המפורטים בשאר פרק זה. סוללת שעון זמן אמת (RTC), נתיכי המדפסת או נתיכי ספק הכוח אינם ניתנים לטיפול המשתמש במדפסת זו.

סוללת שעון זמן אמת (RTC)

שעון זמן אמת (RTC) נכלל במדפסת. משך החיים הנקוב של סוללת השעון הוא בערך עשר (10) שנות שירות והיא אינה ניתנת להחלפה על-ידי המשתמש. כדי להחליף את המעגל המודפס, פנה לטכנאי שירות מורשה של Zebra. תוכל להבחין מתי מתח הסוללה נמוך כאשר המדפסת מספקת חותמת זמן שגויה באופן עקבי. רק טכנאי שירות מורשה רשאי להחליף את הסוללה. השתמש רק בסוללה חלופית מאושרת מתוצרת Zebra.

חשוב:



מחזר את הסוללה על-פי החוקים והתקנות המקומיים. עטוף את הסוללה בעת סילוק (או אחסון) כדי להימנע מקצר.

אסור לחמם, לפרק או לסלק את הסוללה באש.

אסור לקצר את הסוללה. יצירת קצר בסוללה עלולה לגרום ליצירת חום, שריפה או פיצוץ.

נתיכים

אין נתיכים ניתנים להחלפה במדפסת או בספק הכוח.

תויעב ןורתפ

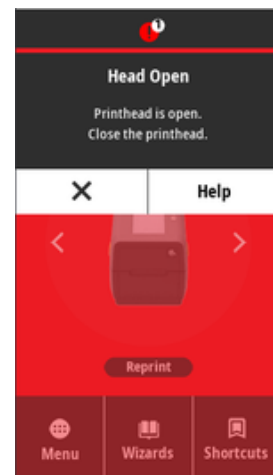
פרק זה מספק נהלים ומידע על פתרון בעיות.

פתרון התראות ושגיאות

המדפסת משתמשת ב'התראות' כדי להודיע למפעיל שהמדפסת זקוקה לתשומת לב.

התראה: ראש הדפסה/מכסה פתוח

נשלחה פקודת הדפסה או נלחץ לחצן **FEED** (הזנה) והמדפסת זיהתה כי ראש ההדפסה (המכסה) אינו סגור.



הגורם: מכסה פתוח

נשלחה פקודת הדפסה, או שבוצעה לחיצה על הלחצן **FEED** (הזנה), והמדפסת מדווחת שהמכסה פתוח.

תיקון: סגור את המכסה

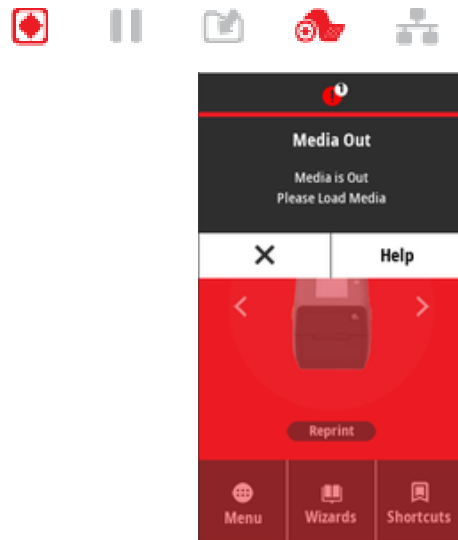
1. סגור את המכסה/ראש ההדפסה.
2. לחץ כלפי מטה על הפינות הקדמיות העליונות של מכסה ראש ההדפסה. בדרך כלל תשמע ותחוש את תפסי המכסה ננעלים במקומם, כדי שהמכסה יהיה סגור.

תיקון: מתג בעל ראש פתוח

פנה לטכנאי שירות.

התראה: Media/Labels Out (נגמרו המדיה/המדבקות)

נשלחה פקודת הדפסה, נלחץ לחצן הזנה, או אתה מדפיס והמדפסת אינה מזהה מדיה להדפסה בנתיב ההדפסה.



הגורם: נגמרו המדיה/המדבקות

אין מדבקות או מדיה בגליל במדפסת. ראה זיהוי מצב Media Out (המדיה נגמרה) בעמוד 149.


תיקון: התקן מדיה חדשה

פעולת מפעיל

טען מדיה במדפסת. ראה טעינת מדיה במדפסת ZD611T בעמוד 130.

הגורם: מדבקות חסרות בגליל

מדבקה חסרה באמצע הגליל או ערימת קיפול המניפה.

הערה: ספקי מדבקות מסוימים משתמשים במדבקה חסרה בקצה גליל המדיה כדי להתריע בפני המדפסת שהמדיה נגמרה. אין להשתמש במדבקות הנותרות. הן עשויות להעביר חומרי הדבקה המשמשים לחיבור מדיה לגליל. 

תיקון: קדם את הגליל

פעולת מפעיל

1. פתח את המדפסת ומשוך את הגליל למדבקה הבאה בחזית המדפסת.
2. סגור את המדפסת. לחץ על לחצן השהיה כדי לאפשר למדפסת לחדש את ההדפסה.
3. אם המדפסת הושהתה מבלי לקדם את המדבקות, לחץ פעם אחת עד פעמיים על הזנה.

הגורם: חיישן המדיה אינו מיושר נכון

חיישן המדיה הניתן להזזה לא מוגדר כהלכה עבור סוג המדיה שלך.

תיקון: כוונן את חיישן המדיה

פעולת מפעיל

ראה שימוש בחיישן הניתן להזזה בעמוד 138.

הגורם: המדפסת מוגדרת למדיה לא רציפה, אולם הותקנה מדיה רציפה

המדפסת מוגדרת לשימוש במדיה לא רציפה (מערך/מרווח או סימן שחור), אולם נטענה מדיה רציפה.

תיקון: טען את סוג המדבקות הנכון.

פעולת מפעיל

טען מדיה במדפסת. ראה [טעינת מדיה במדפסת ZD611T](#) בעמוד 130.

תיקון: כייל את המדפסת עבור מדיית גליל רציפה.

פעולת מפעיל

1. הגדר את חיישן המדיה עבור מדיה רציפה. ראה [שימוש בחיישן הניתן להזזה](#) בעמוד 138.

2. סיים את טעינת גליל המדיה שלך.

3. כייל את המדיה. ראה [הפעל SmartCal Media Calibration \(כיול חכם של המדיה\)](#) בעמוד 147.

הגורם: חיישן המדיה מלוכלך

דבק, אבק או מזהמים אחרים חוסמים פעולת חיישן תקינה.

תיקון: נקה את חיישן המדיה הניתן להזזה

פעולת מפעיל

נקה את חיישן המדיה הניתן להזזה. ראה [ניקוי חיישנים](#) בעמוד 186.

ייתכן שהמדפסת תזדקק לניקוי נתיב מדיה נוסף. בדוק את תא המדיה של אזורים מלוכלכים אחרים של נתיב המדיה ומחזיקי הגליל. ראה [ניקוי נתיב המדיה](#) בעמוד 183.

הגורם: חיישן המדיה לא פועל

נתונים פגומים בזיכרון או רכיבים פגומים.

תיקון: עדכן קושחה

תמיכת מדפסת פנימית

ראה [עדכון קושחת המדפסת](#) בעמוד 201.

תיקון: כשל רכיב חיישן

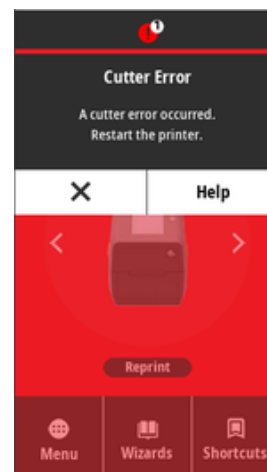
פנה לטכנאי שירות.

התראה: Cut Error (שגיאת חיתוך)

מצב

המדפסת זיהתה שלהב יחידת החיתוך חסום ואינו נע כהלכה





חשוב: טיפול ביחידת החיתוך — אין חלקים ניתנים לטיפול המפעיל ביחידת החיתוך. אסור להסיר את מכסה יחידת החיתוך (המסגרת). אסור לנסות להחדיר חפצים או אצבעות למנגנון יחידת החיתוך.



חשוב: שימוש בכלים, פיסות צמר גפן, ממסים (כולל אלכוהול) וכו' שלא אושרו עלול להזיק ליחידת החיתוך, לקצר את משך השימוש בה או לגרום לחסימת יחידת החיתוך.



הגורם

חלקיקי דבק ונייר יכולים לחסום את הלהב.

תיקון

פעולת מפעיל

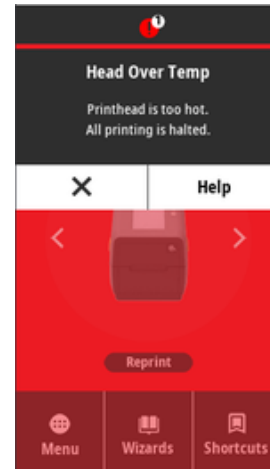
1. הפסק את פעולת המדפסת על ידי לחיצה ממושכת על לחצן **POWER** (הפעלה) למשך 5 שניות. המתן עד שהמדפסת תכבה לחלוטין. הפעל את המדפסת.
2. אם המדפסת אינה מתאוששת מהשגיאה הזו, פנה לטכנאי שירות. זהו אינו פריט אותו המפעיל יכול לתקן.

התראה: טמפרטורה גבוהה מדי של ראש הדפסה

מצב

הטמפרטורה של ראש הדפסה גבוהה מדי והופעל מצב השהיה כדי לאפשר לו להתקרר.





הגורם: עבודות הדפסה בצפיפות גבוהה

המדפסת מדפיסה משימת אצווה גדולה, בדרך כלל עם כמויות הדפסה גדולות.

תיקון: המדפסת נעצרת ומתקררת לפני שהיא מחדשת את פעולתה

תמיכת מדפסת פנימית - פעולת מפעיל

פעולת ההדפסה תחודש לאחר שראש ההדפסה יתקרר במידה מספקת כדי להמשיך.

הגורם: סביבת ההפעלה חמה מדי

טמפרטורת הסביבה במיקום שבו נמצאת המדפסת גבוהה מטווח טמפרטורות ההפעלה שנקבע במפרט. לעתים, טמפרטורות הסביבה באזור ההדפסה עשויות להיות גבוהה יותר אם קיימת קרינת שמש ישירה.

תיקון: המדפסת נעצרת ומתקררת לפני שהיא מחדשת את פעולתה

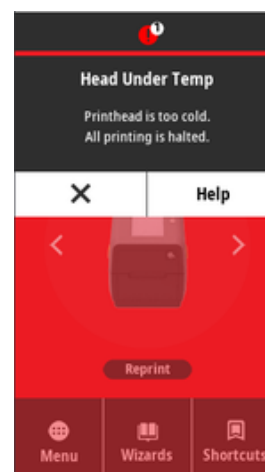
תמיכת מדפסת פנימית - פעולת מפעיל

העבר את המדפסת למיקום אחר או הפחת את הטמפרטורה במקום בו המדפסת פועלת.

התראה: טמפרטורה נמוכה מדי של ראש ההדפסה

מצב





הגורם: סביבת ההפעלה קרה מדי

טמפרטורת הסביבה במיקום המדפסת נמוכה מטווח טמפרטורת ההפעלה.

תיקון: הגדל את טמפרטורת סביבת ההפעלה או הזז את מיקום המדפסת

תמיכת מדפסת פנימית - פעולת מפעיל

טמפרטורת ראש ההדפסה הגיעה לרמה קריטית (או תקלת חשמל).

1. הפסק את פעולת המדפסת. העבר את המדפסת למיקום אחר או המתן עד שהיא תתחמם בצורה הרגילה. שינויי טמפרטורה מהירים מדי עשויים לגרום להתעבות של לחות בתוך המדפסת ועליה.
2. הגדר את המדפסת עבור פעולה והפעל אותה כדי להמשיך להשתמש בה. ראה [בחירת מיקום למדפסת](#) בעמוד 127.

הגורם: כשל ראש הדפסה

טמפרטורת ראש ההדפסה נמוכה מטמפרטורת הפעולה הנדרשת להדפסה תקינה.

תיקון: החלף את ראש ההדפסה

תמיכת מדפסת פנימית

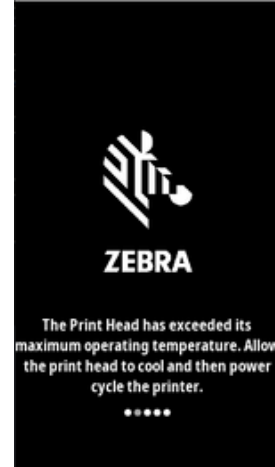
החלף את ראש ההדפסה. ראה [החלפת ראש ההדפסה ZD611T](#) בעמוד 192.

התראה: PRINTHEAD SHUTDOWN (כיבוי ראש הדפסה)

מצב

לראש ההדפסה היה כיבוי לצורך הגנה מפני תקלה במעגל החשמלי של ראש ההדפסה.





הגורם

כובה עקב טמפרטורות גבוהות ברמה קריטית כדי להגן על ראש ההדפסה.

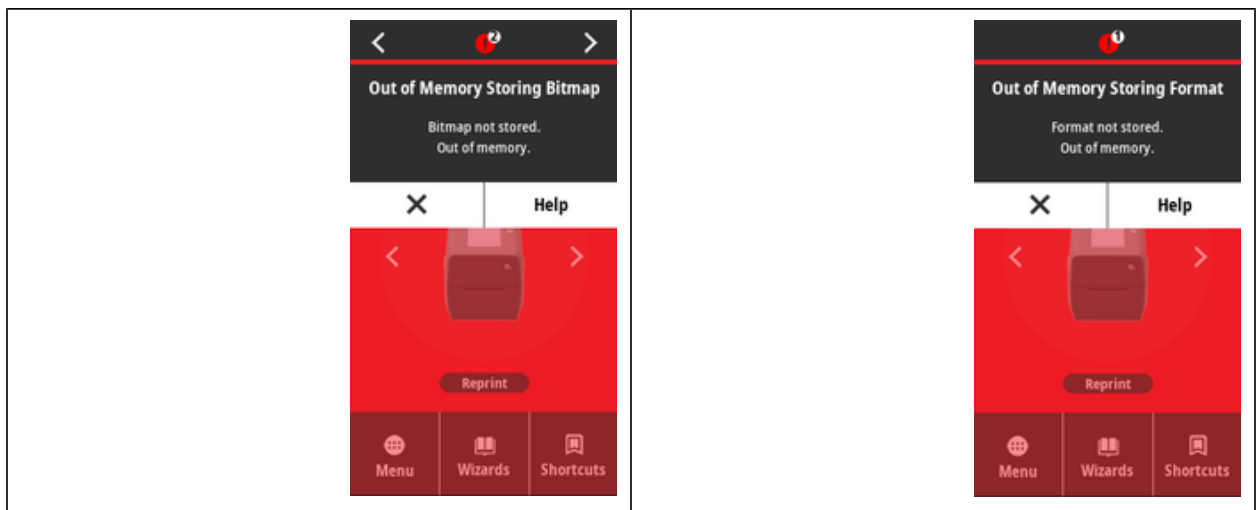
תיקון

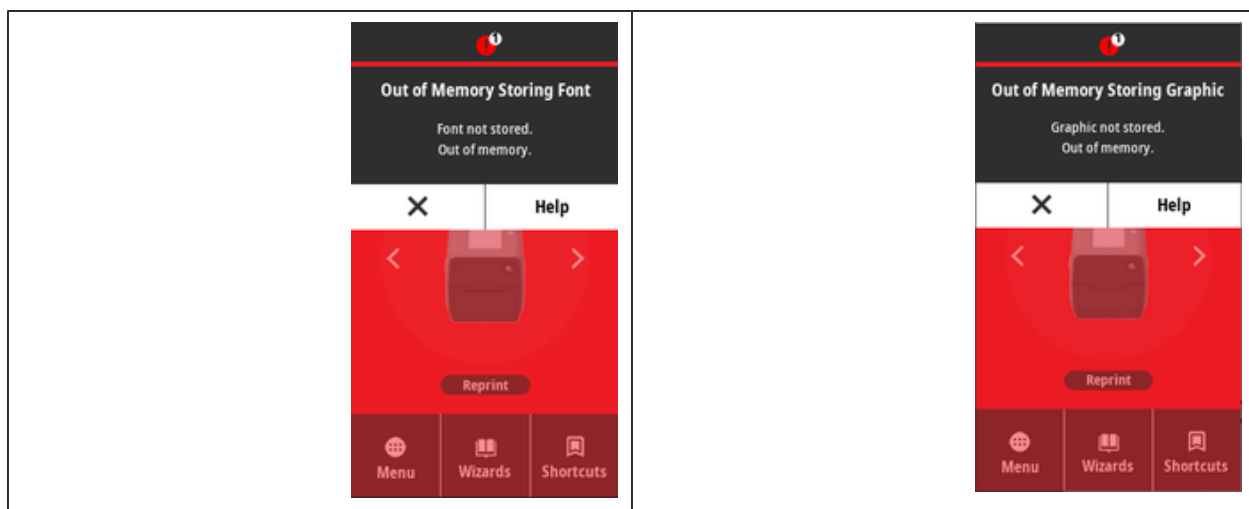
1. כבה את המדפסת על ידי לחיצה ממושכת על הלחצן **POWER** (הפעלה) למשך 5 שניות. המתן עד שהמדפסת תכבה לחלוטין. המתן מספר דקות עבור קירור והפעל את המדפסת.
2. החלף את ראש ההדפסה אם הפעלה מחדש וקירור לא פתרו את הבעיה.
3. אם המדפסת אינה מתאוששת מהשגיאה הזו, פנה לטכנאי שירות. זהו אינו פריט אותו המפעיל יכול לתקן.

התראה: OUT OF MEMORY (אין זיכרון פנוי)

מצב

המדפסת לא יכולה לאחסן נתונים במדפסת במיקום הזיכרון שצוין. קיימים ארבעה סוגים של זיכרון אחסון: גרפיקה, תבניות, מפת סיביות וגופן. אין די זיכרון פנוי לביצוע התפקוד שצוין בשורה השנייה של הודעת השגיאה.





הגורם: אין מספיק זיכרון לאחסון קובץ

אין מספיק זיכרון פנוי לביצוע הפונקציה בסוג הקובץ שצוין.

תיקון: פנה זיכרון

תמיכת מדפסת פנימית

1. פנה חלק מזיכרון המדפסת על-ידי שינוי תבנית המדבקה או פרמטרי ההדפסה כדי שאזור ההדפסה יהיה קטן יותר.
2. הסר גרפיקה, גופנים או תבניות שאינם נמצאים בשימוש.
3. ודא שהנתונים אינם נשלחים להתקן שאינו מותקן או אינו זמין.

פתרון בעיות הדפסה

נושא זה יסייע לך לזהות בעיות בהדפסה או באיכות ההדפסה, את הסיבות האפשריות ואת הפתרונות המומלצים.

הבעיה: בעיות איכות הדפסה כלליות

מצב

התמונה המודפסת לא נראית טוב.

הגורם: יש צורך בכוונן של הגדרות רמת שחור ומהירות

במדפסת הוגדרו רמת שחור ו/או מהירות הדפסה שגויים עבור המדיה שלך.

תיקון: הפעל את דוח איכות הדפסה

תמיכת מדפסת פנימית

הפק דוח Print Quality (איכות הדפסה) (בדיקה עצמית עם לחצן **ההזנה**) כדי לקבוע את הגדרות רמת השחור והמהירות האידיאליות ליישום שלך. אסור לקבוע את מהירות ההדפסה למהירות הגבוהה מהמהירות הנקובה המרבית שקבע היצרן עבור המדיה (חומרי הדפסה וסרטים). ראה **יצירת דוח Print Quality (איכות הדפסה) (בדיקה עצמית עם לחצן ההזנה)** בעמוד 219 ו-**כוונן איכות ההדפסה** בעמוד 168.

הגורם: ראש הדפסה מלוכלך

ראש ההדפסה מלוכלך ומעוות את התמונה או גורם לקטעים חסרים בהדפסה.

תיקון: נקה את ראש ההדפסה

פעולת מפעיל

נקה את ראש ההדפסה. ראה [ניקוי ראש ההדפסה ZD611T](#) בעמוד 182.

הגורם: גליל הדפסה מלוכלך או פגום (הנעה)

גליל ההדפסה מלוכלך או פגום.

תיקון: נקה או החלף את גליל ההדפסה

תמיכת מדפסת פנימית - פעולת מפעיל

נקה או החלף את גליל ההדפסה. גליל ההדפסה יכול להישחק או להינזק. ראה [ניקוי והחלפה של גליל ההדפסה](#) בעמוד 188.

הגורם: ראש ההדפסה שחוק

ראש ההדפסה שחוק.

תיקון: החלף את ראש ההדפסה

תמיכת מדפסת פנימית - פעולת מפעיל

החלף את ראש ההדפסה. ראש ההדפסה יכול להישחק או להינזק. ראה [החלפת ראש ההדפסה ZD611T](#) בעמוד 192.

הגורם: הדפסה בהעברה תרמית נראית מעוותת

הדפסה בהעברה תרמית — ההדפסה נראית מטושטשת, כוללת כתמים, או שחסרים בה קטעים ללא תבנית מסוימת.

תיקון: ודא שסוגי המדיה והסרט מתאימים

תמיכת מדפסת פנימית - פעולת מפעיל

- ייתכן שחומר ההדפסה (שעווה, שעווה-שרף או שרף) אינו תואם לחומר (נייר, ציפוי מדיה או סינתטי) שבו נעשה שימוש. קבע את המדפסת למהירות שאינה גבוהה למהירות ההדפסה המרבית המומלצת של הסרט.
- הפק דוח Print Quality (איכות הדפסה) (בדיקה עצמית עם לחצן **ההזנה**) כדי לקבוע את הגדרות רמת השחור והמהירות האידאליות ליישום שלך. אסור לקבוע את מהירות ההדפסה למהירות הגבוהה מהמהירות הנקובה המרבית שקבע היצרן עבור המדיה (חומרי הדפסה וסרטים). ראה [יצירת דוח Print Quality \(איכות הדפסה\)](#) (בדיקה עצמית עם לחצן **ההזנה**) בעמוד 219 וכוונן [איכות ההדפסה](#) בעמוד 168.

הגורם: שימוש בספק הכוח הלא נכון

לספק הכוח יש מתח או דירוג כוח נמוך. הדפסה היא תהליך שמצריך מתח גבוה.

תיקון: השתמש בספק הכוח המתאים

פעולת מפעיל

- מצא את ספק הכוח המצורף למדפסת.

הבעיה: אין הדפסה על המדבקה

מדיה לא נכונה מותקנת עבור הגדרת סוג מדיה

אין הדפסה על מדבקות.

הגורם: שימוש במדיה תרמית עבור הדפסה תרמית ישירה

ראה את נוהל הבדיקה [בדיקת סוגי מדיה תרמית](#).

תיקון: התקן מדיה תרמית ישירה

פעולת מפעיל

- טען את המדיה התרמית הישירה שנבחרה במדפסת.

הגורם: המדיה הוטענה שלא כהלכה

תיקון: טען מחדש את המדיה

- משטח ההדפסה של המדיה חייב לפנות כלפי מעלה, לעבר ראש ההדפסה. ראה [Getting Ready to Print](#) (הכנה להדפסה) ולאחר מכן [Loading Roll Media](#) (טעינת גליל מדיה).

הבעיה: תמונת ההדפסה זזה או מעוותת

מצב

בעיות של עיוות תמונת הדפסה או מיקום הדפסה.

הגורם: יש לטעון מחדש את המדיה

לא נטענה כהלכה, חיישן המדיה הניתן להזזה לא מוגדר כהלכה, או שיש לכייל את המדיה.

תיקון: בדוק את האזור וטען מחדש את המדיה

תמיכת מדפסת פנימית - פעולת מפעיל

1. השאר את המדפסת פועלת והסר את המדיה.

2. בדוק באופן חזותי את נתיב המדיה, מחזיקי הגליל ומובילי המדיה לאיתור הצטברות אבק על הנייר ודבק. בדוק באופן חזותי את גליל ההדפסה (הנעה) לאיתור נזק או אבק על הנייר ודבק.

עיין בגורם הבא: יש לנקות את המדפסת עבור בעיה זו.

3. ודא שהחיישן נקבע ומוקם כהלכה בהתאם לסוג המדיה וחישת המיקום. בדוק כדי לוודא שחלון החיישנים הניתנים להזזה נקי.

ראה [שימוש בחיישן הניתן להזזה](#) בעמוד 138.

4. טען מחדש את המדיה.

ראה [טעינת מדיה במדפסת ZD611T](#) בעמוד 130.

הגורם: יש לנקות את המדפסת

תיקון: נקה את החלל הפנימי של המדפסת

תמיכת מדפסת פנימית - פעולת מפעיל

1. נקה את נתיב המדיה, גליל ההדפסה וחיישני המדיה של המדפסת.

ראה [ניקוי נתיב המדיה](#) בעמוד 183.

2. נקה את חיישני המדפסת.

ראה [ניקוי חיישנים](#) בעמוד 186.

3. נקה את גליל ההדפסה (הנעה).

ראה [ניקוי והחלפה של גליל ההדפסה](#) בעמוד 188.

4. נקה את ראש ההדפסה אחרון.

נקח את ראש ההדפסה. ראה .

5. טען מחדש את מדיית המדפסת והפעל כיוול חכם של מדיה.

גליל ההדפסה ניזוק או שחוק

במשך הזמן, גליל ההדפסה יכול להישחק או להינזק. כאשר גליל ההדפסה מתיישן, ביצועי החלקת המדיה והאחיזה במדיה שלו נפגעים והוא הופך לרך פחות ונשחק.

החלף את גליל ההדפסה

תמיכת מדפסת פנימית

הסר והחלף את גליל ההדפסה.

ראה [ניקוי והחלפה של גליל ההדפסה](#) בעמוד 188.

בעיות תקשורת

פרק זה מזהה בעיות תקשורת שעשויות להופיע ומציין את הגורמים האפשריים להן והפתרונות המומלצים.

הבעיה: עבודת מדבקה נשלחה, אין העברת נתונים

מצב

תבנית מדבקה נשלחה למדפסת אך לא זוהתה. נורית החיווי DATA (נתונים) לא מהבהבת.

הגורם

פרמטרי התקשורת שגויים עבור תקשורת ממשק טורי אופיינית.

תיקון

תמיכת מדפסת פנימית

- בדוק את הגדרות התקשורת של התוכנה או מנהל התקן ההדפסה (אם רלוונטי).
- יציאה טורית בלבד - בדוק את הגדרת פרוטוקול לחיצת יד והגדרות היציאה הטורית של המדפסת. ההגדרה בשימוש חייבת להיות תואמת להגדרה המוגדרת במחשב המארח.
- הכבל הטורי בו אתה מנסה להשתמש אינו כבל DTE או DCE סטנדרטי, הוא פגום, או ארוך מדי לפי מפרטי יציאות טוריות RS-232.
- כבל הממשק עשוי להיות ארוך מדי, לא עומד במפרטי הממשק, לא מוגן או מנותב כהלכה על ידי מקורות רעש אלקטרוני (נורות פלואורסצנט, שנאים, מנועים וכדומה).
- ראה [ממשק טורי](#) (הגדרה), [דרישות כבלי ממשק](#), וממשק יציאה טורית (חיווט מחבר).

הבעיה: עבודת מדבקה נשלחה, דילוג על מדבקות או הדפסת תוכן פגומה

מצב

תבנית מדבקה נשלחה למדפסת. מודפסות מספר מדבקות, אך המדפסת מדלגת, מאבדת, אינה מכוונת היטב או מעוותת את התמונה שעל המדבקה.

הגורם: חוסר התאמה של תקשורת טורית

הגדרות התקשורת הטורית שגויות עבור המדפסת או מערכת המחשב המארח ותוכנת מערכת ההפעלה.

תיקון: הגדר תקשורת טורית

תמיכת מדפסת פנימית

בדוק את הגדרות התקשורת של התוכנה או מנהל התקן ההדפסה (אם רלוונטי). ודא שהגדרות בקרת הזרימה והגדרות לחיצת יד אחרות של היציאה הטורית תואמות לאלה של המערכת המארכת. ראה [ממשק טורי](#) (הגדרה).

הבעיה: נשלחה עבודת מדבקה, נתונים מועברים, אבל אין הדפסה

מצב

תבנית מדבקה נשלחה למדפסת. מודפסות מספר מדבקות, אך המדפסת מדלגת, מאבדת, אינה מכוונת היטב או מעוותת את התמונה שעל המדבקה.

הגורם: חוסר התאמה של תו ניתוח נתונים

תו הקידומת והתו המפריד שמוגדרים במדפסת אינם תואמים לאלו של תבנית המדבקה.

תיקון: הגדר תווי ניתוח נתונים.

- בדוק את התווים של קידומת התכנות של ZPL (COMMAND CHAR) והתו המפריד (DELIM. / CHAR). ראה [שיך בין הגדרות תצורה ופקודות](#).

הגורם: נתונים שגויים

נשלחים נתונים שגויים למדפסת.

תיקון: תקן תכנות של תבנית מדבקה

תמיכת מדפסת פנימית

- בדוק את הגדרות התקשורת של המחשב. ודא שהן תואמות להגדרות המדפסת.
 - בדוק את תחביר תבנית המדבקה.
- עיין ב-ZPL Programmers-בכתובת zebra.com/manuals. לקבלת מידע נוסף על תכנות מדפסת ומדבקות.

בעיות שונות

חלק זה מזהה בעיות שונות שעלולות להתרחש במדפסת, ומציין את הסיבות האפשריות והפתרונות המומלצים עבורן.

הבעיה: ההגדרות אבדו או שהמכשיר מתעלם מהן

מצב

פרמטרים מסוימים של תכנות לא הוגדרו כהלכה.

הגורם: הגדרות מדפסת/עישוב שלא נשמרו אבדו

הגדרות המדפסת השתנו אך לא נשמרו.

תיקון: שמור הגדרות מדפסת/עישוב

תמיכת מדפסת פנימית

לא השתמשת בפקודת #^T של ZPL לשמירת התצורה שלך לפני הפסקת פעולת המדפסת. הפסק את פעולת המדפסת והפעל אותה כדי לוודא שההגדרות נשמרו.

הגורם: תחביר מדבקה שגוי

- קיימות שגיאות תחביר בפקודות תבנית/טופס המדבקה או שהפקודות נשלחו ישירות למדפסת או השימוש בהן שגוי.
- פקודה פנימית או פעולה אחרת הפסיקה את היכולת לשנות את הפרמטר.
- פקודה פנימית או פעולה אחרת שינתה את הפרמטר בחזרה להגדרת ברירת המחדל.

תיקון: שמור הגדרות מדפסת/עיצוב

תמיכת מדפסת פנימית

- אפס הגדרות מדפסת. לעתים מועיל לאפס את המדפסת להגדרות ברירת המחדל שקבע היצרן.
- עדכן את קושחת המדפסת במקרה של זיכרון פגום.
- ראה [עדכון קושחת המדפסת](#).
- בדוק את תחביר תבנית המדבקה.
- עיין ב-ZPL Programmers בכתובת zebra.com/manuals. לקבלת מידע נוסף על תכנות מדפסת ומדבקות.

הבעיה: מדבקות לא רציפות מתנהגות כמדבקות רציפות.

מצב

תבנית מדבקה לא-רציפה עם מדיית מדבקה תואמת (הטעונה במדפסת) נשלחה למדפסת אבל מודפסת כמדיית גליל רציפה.

הגורם

המדפסת הוגדרה למדיה רציפה.

תיקון

תמיכת מדפסת פנימית

- הגדר את המדפסת לסוג המדיה הנכון (מרווח/חריץ, רציפה או סימון).
- כייל את המדפסת באמצעות [Run a SmartCal Media Calibration](#) (הפעל כיול חכם של המדיה).
- במידת הצורך, השתמש ב-[Manual Media Calibration](#) (כיול מדיה ידני) עבור סוגי מדיה קשים לכיול.

הבעיה: המדפסת ננעלת

מצב

המדפסת אינה מגיבה לפעולות המפעיל ולפקודות הנשלחות למדפסת. המצב עשוי להיות שכל נוריות החיווי דולקות או שקיימים דפוסי מצב לא ידועים.

הגורם: זיכרון פגום או כשל זיכרון

זיכרון המדפסת נפגם עקב אירוע לא-מוכר.

תיקון: טען מחדש את קושחת המדפסת ובדוק

תמיכת מדפסת פנימית

1. אפס את המדפסת להגדרות ברירת המחדל שקבע היצרן.
השתמש באחת מהשיטות הבאות כדי לאפס לברירות המחדל של היצרן.
 - ראה **איפוס המדפסת להגדרות ברירת המחדל של היצרן (בדיקה עצמית של השהיה + הזנה)**.
 - השתמש ב-Zebra Setup Utility (כלי העזר להתקנה של Zebra) ו-**Open Printer Tools (פתח כלי מדפסת) < Action (פעולה) < Load printer defaults (טען ברירות מחדל של המדפסת)**.
2. טען מחדש את קושחת המדפסת. ראה **עדכון קושחת המדפסת**.
3. אם המדפסת אינה מתאוששת מהשגיאה הזו, פנה לטכנאי שירות. זהו אינו פריט אותו המשתמש יכול לתקן.

הבעיה: קיימת נורית חיווי אדומה בסוללה

מצב

הסוללה היא בעלת מצב תקלה מזוהה.

הגורם: כשל סוללה

הסוללה הגיעה לסוף אורך החיים השימושי שלה או קיימת תקלת רכיב ראשית.

הגורם: הסוללה חמה או קרה מדי

תיקון: בדוק והחלף את הסוללה, במידת הצורך.

תמיכת מדפסת פנימית - פעולת מפעיל

1. הסר את הסוללה מהמדפסת ובדוק את מצב הטעינה על-ידי טעינת הסוללה.
2. אפשר לסוללה להתקרר או להתחמם לטמפרטורת הסביבה ובדוק שוב את טעינת הסוללה.
3. הכנס סוללה חדשה טעונה במלואה למדפסת והשלך בבטחה את הסוללה בהתאם לדרישות האזור.

סינבום תספדמ ילכ

פרק זה מספק מגוון כלים וכלי עזר המובנים במדפסת. הם מתוכננים לסייע לך בהתקנה, בהגדרת התצורה ובאיתור השגיאות (מדפסת ותכנות פקודות).

אבחון המדפסת

דוחות אבחון, נהלי כיוול, שחזור ברירות המחדל של היצרן וסוגי אבחון אחרים מספקים מידע ספציפי על מצב המדפסת.

עצות לבדיקות אבחון

חשוב: בעת ביצוע בדיקות עצמאיות יש להשתמש במדיה ברוב מלא. אם המדיה לא תהיה רחבה מספיק, ייתכן שמדבקות הבדיקה יודפסו על גליל ההדפסה (ההנעה).



מפעילים כל בדיקה עצמית באמצעות לחצן ספציפי בממשק המשתמש או שילוב לחצנים בעת הפעלת המדפסת. השאר את הלחצנים לחוצים עד שנורית החיווי הראשונה תכבה. הבדיקה העצמית שבחרת תופעל באופן אוטומטי בסוף פעולת ההפעלה הרגילה.

- בעת ביצוע הבדיקות העצמיות, אל תשלח נתונים מהמארז אל המדפסת. אם המדיה קצרה מהמדבקה שיש להדפיס, הדפסת מדבקות הבדיקה תמשיך אל המדבקה הבאה.
- בעת ביטול בדיקה עצמית לפני הסיום, אפס תמיד את המדפסת על-ידי כיבוי והפעלה.
- אם המדפסת נמצאת במצב ניפוק ונייר המגן נאסף על-ידי המכשיר, על המפעיל להסיר ידנית את המדבקות לאחר השלמת ההדפסה.

SmartCal (כיוול חכם) של מדיה

SmartCal (כיוול חכם) משמש לכיוול מהיר של המדפסת למדיה הטעונה כעת.

במהלך SmartCal (כיוול חכם), המדפסת קובעת באופן אוטומטי את סוג חישת המדיה (מרווח, קו שחור או חריץ) ותמדוד את אורך המדיה.

1. ודא שהמדיה טעונה נכון, מכסה המדפסת סגור ומתח המדפסת מופעל.
 2. לחץ לחיצה ממושכת על הלחצנים **PAUSE** (השהיה) + **CANCEL** (ביטול) למשך שתי שניות.
 3. המדפסת תזין ותמדוד מספר מדבקות. לאחר הסיום, המדפסת תחזור למצב **מוכן**.
- אם המדפסת לא זיהתה וכיילה נכון את המדיה, עיין בנוהל **כיוול מדיה ידני** בהמשך פרק זה.

הדפסת דוח תצורה (בדיקה עצמית עם לחצן הביטול)

דוח התצורה מדפיס ערכת דוחות תצורה של המדפסת והרשת.

1. ודא שהמדיה טעונה כהלכה וכי מכסה המדפסת סגור.
2. קיימות שתי אפשרויות להדפסת הדוח כאן.
- אם המדפסת כבויה, לחץ לחיצה ממושכת על הלחצן **CANCEL** (ביטול) בעת הפעלת המדפסת.
- אם המדפסת מופעלת, לחץ על הלחצנים **FEED** (הזנה) + **CANCEL** (ביטול) למשך שתי שניות.
3. דוחות תצורת מדפסת ותצורת רשת (להלן) מודפסים, והמדפסת חוזרת למצב **READY** (מוכן).

דוגמה של Network Configuration (תצורת רשת) (עבור גרסאות עם Ethernet קווי ואלחוטי מותקן)	דוגמה של Printer Configuration (תצורת מדפסת)
<pre> Network Configuration ----- Zebra Technologies ZTC ZD611-300dpi ZPL DEJ214900469 Wireless..... PRIMARY NETWORK PrintServer..... LOAD LAN FROM? WIRELESS..... ACTIVE PRINTSRVR Wired ----- DHCP..... IP PROTOCOL 000.000.000.000..... IP ADDRESS 000.000.000.000..... SUBNET 000.000.000.000..... GATEWAY 000.000.000.000..... WINS SERVER IP YES..... TIMEOUT CHECKING 300..... TIMEOUT VALUE 000..... ARP INTERVAL 9100..... BASE RAW PORT 9200..... JSON CONFIG PORT Wireless# ----- ALL..... IP PROTOCOL 172.029.001.033..... IP ADDRESS 255.255.255.000..... SUBNET 172.029.001.001..... GATEWAY 000.000.000.000..... WINS SERVER IP YES..... TIMEOUT CHECKING 300..... TIMEOUT VALUE 000..... ARP INTERVAL 9100..... BASE RAW PORT 9200..... JSON CONFIG PORT INSERTED..... CARD INSERTED 02dFH..... CARD MF6 ID 9134H..... CARD PRODUCT ID 48:a4:93:a0:b1:30..... MAC ADDRESS YES..... DRIVER INSTALLED INFRASTRUCTURE..... OPERATING MODE 3811..... ESSID 135.0..... CURRENT TX RATE WPA PSK..... WLAN SECURITY 000..... POOR SIGNAL LONG..... PREAMBLE YES..... ASSOCIATED ON..... PULSE ENABLED 15..... PULSE RATE OFF..... INTL MODE USA/CANADA..... REGION CODE USA/CANADA..... COUNTRY CODE 0x7FFFFFFF..... CHANNEL MASK Bluetooth ----- S.2..... FIRMWARE 01/01/2020..... DATE off..... DISCOVERABLE 5.2..... RADIO VERSION on..... ENABLED 00:07:4d:cc:39:a5..... MAC ADDRESS DEJ214900469..... FRIENDLY NAME no..... CONNECTED 3..... MIN SECURITY MODE nc..... CONN SECURITY MODE supported..... IOS FIRMWARE IN THIS PRINTER IS COPYRIGHTED </pre>	<pre> PRINTER CONFIGURATION ----- Zebra Technologies ZTC ZD611-300dpi ZPL DEJ214900469 +15.0..... DARKNESS LOW..... DARKNESS SWITCH 4.0 ips..... PRINT SPEED +000..... TEAR OFF ADJUST TEAR OFF..... PRINT MODE CONTINUOUS..... MEDIA TYPE TRANSMISSIVE..... SENSOR SELECT THERMAL-TRANS..... PRINT METHOD 640..... PRINT WIDTH 1215..... LABEL LENGTH 15.0IN 380MM..... MAXIMUM LENGTH MAINT. OFF..... EARLY WARNING NOT CONNECTED..... USB COMM. AUTO..... SER COMM. MODE 9600..... BAUD 8 BITS..... DATA BITS NONE..... PARITY XON/XOFF..... HOST HANDSHAKE NONE..... PROTOCOL NORMAL MODE..... COMMUNICATIONS (< >) ZEH..... CONTROL PREFIX < > SEH..... FORMAT PREFIX < > 2CH..... DELIMITER CHAR ZPL II..... ZPL MODE INACTIVE..... COMMAND OVERRIDE NO MOTION..... MEDIA POWER UP FEED..... HEAD CLOSE DEFAULT..... BACKFEED +000..... LABEL TOP +0000..... LEFT POSITION DISABLED..... REPRINT MODE 013..... FEB SENSOR 096..... MEDIA SENSOR 067..... RIBBON SENSOR 000..... TAKE LABEL 070..... MARK SENSOR 004..... MARK SENS SENSOR 046..... TRANS GAIN 034..... TRANS LED 000..... RIBBON GAIN 046..... MARK GAIN 070..... MARK LED DPCSWFPM..... MODES ENABLED 640 12/MM FULL..... MODES DISABLED 6.6..... LINK-OS VERSION V93.21.112P60752 <..... FIRMWARE 1.3..... XML SCHEMA 2.0.1..... HARDWARE ID 9178k..... R 65536k..... E: ONBOARD FLASH NONE..... FORMAT CONVERT FW VERSION..... IDLE DISPLAY 07/13/22..... RTC DATE 12:36..... RTC TIME DISABLED..... ZBI 2.1..... ZBI VERSION READY..... ZBI STATUS 152 LABELS..... NONRESET CNTR 152 LABELS..... RESET CNTR1 152 LABELS..... RESET CNTR2 1.138 IN..... NONRESET CNTR 1.138 IN..... RESET CNTR1 2.891 CM..... RESET CNTR2 2.891 CM..... NONRESET CNTR 2.891 CM..... RESET CNTR1 2.891 CM..... RESET CNTR2 002 WIRED..... SLOT 1 0..... MASS STORAGE COUNT 0..... HID COUNT OFF..... USB HOST LOCK OUT FIRMWARE IN THIS PRINTER IS COPYRIGHTED </pre>

דוח תצורת רשת (Bluetooth-ו) של המדפסת


עבור מדפסות המותקנות עם אפשרויות קישוריות קווי או אלחוטי, הדפס דוח תצורת מדפסת נוסף. המידע הנדרש לקביעה ולפתרון בעיות בהדפסה דרך רשת Ethernet (רת"מ ורת"מ אלחוטי), Bluetooth 4.2 ו-Bluetooth LE. התדפיס הבא מודפס באמצעות פקודת ~wL של ZPL.

תמיכה ב-Bluetooth ב-iOS

- התקני iOS הכוללים Bluetooth Classic 4.X (עם תאימות 3.0) נתמכים כאשר אופציית הקישוריות האלחוטית Bluetooth Classic ו-Wi-Fi מותקנת במדפסת שלך והיא מסומנת בשורה 'supported' בתחתית דוח Bluetooth Configuration (תצורת Bluetooth).
- הגדרת iOS מופיעה בתחתית דוח Bluetooth Configuration (תצורת Bluetooth) בשורה 'not supported' כאשר אופציית הקישוריות האלחוטית אינה מזוהה כמותקנת.
- ראה [הדפסת דוח התצורה \(בדיקה עצמית עם לחצן הביטול\)](#) עבור תדפיס דוגמה של דוח תצורת הרשת.

איפוס המדפסת להגדרות ברירת המחדל שנקבעו במפעל (בדיקה עצמית של השהיה + הזנה)

פעולה זו מאפסת את תצורת המדפסת לערכי ברירת המחדל של היצרן עבור הגדרות מדפסת שאינה מחוברת לרשת.

הערה: במדפסת יש לחצן איפוס בחלק התחתון שלה, עיין ב-[Reset Button](#) (לחצן 'איפוס'). 

1. כבה את המדפסת.
2. לחץ לחיצה ממושכת על הלחצנים **PAUSE** (השהיה) + **FEED** (הזנה) בעת הפעלת המדפסת.
3. המשך ללחוץ לחיצה ממושכת על הלחצנים **PAUSE** (השהיה) + **FEED** (הזנה) עד שנורית החיווי **STATUS** (מצב) תהיה נורית החיווי היחידה שדולקת.
4. כייל את המדפסת למדיה בשימוש. ראה [SmartCal Media Calibration](#) (כיוול חכם של מדיה).

איפוס הרשת להגדרות ברירת המחדל שנקבעו במפעל (בדיקה עצמית של השהיה + ביטול)

ביצוע נוהל זה מאפס את הגדרות תצורת הרשת לערכי ברירת המחדל של היצרן.

1. כבה את המדפסת.
2. לחץ לחיצה ממושכת על הלחצנים **PAUSE** (השהיה) + **CANCEL** (ביטול) בעת הפעלת המדפסת.
3. המשך ללחוץ לחיצה ממושכת על הלחצנים **PAUSE** (השהיה) + **CANCEL** (ביטול) עד שנורית החיווי **STATUS** (מצב) תהיה נורית החיווי היחידה שדולקת.

יצירת דוח Print Quality (איכות הדפסה) (בדיקה עצמית עם לחצן ההזנה)

סוגי מדיה שונים עשויים להצריך הגדרות רמת שחור שונות. נושא זה מציג שיטה פשוטה אך יעילה לקביעת רמת השחור האידיאלית להדפסת ברקודים שעומדים במפרט המתאים.

טען במדפסת מדיה ברוחב מלא.

במהלך דוח איכות הדפסה (בדיקה עצמית עם לחצן ההזנה) תודפס סדרת מדבקות המודפסות בהגדרות רמת שחור שונות ובשתי מהירויות הדפסה שונות. רמת השחור היחסית ומהירות ההדפסה מודפסות על כל אחת מהמדבקות. הברקודים במדבקות אלה עשויים להיות בדירוג-ANSI כדי לבדוק את איכות ההדפסה. מהירות הדפסת המדבקות במהלך בדיקת איכות ההדפסה תלויה בצפיפות הנקודות של ראש ההדפסה.

במהלך בדיקה זו, ערכה אחת תודפס במהירות נמוכה וערכה נוספת תודפס במהירות גבוהה. ערך רמת השחור יתחיל בשלוש הגדרות מתחת לערך רמת השחור הנוכחית של המדפסת (רמת שחור יחסית של -3) ויעלה עד לרמת שחור שתהיה גבוהה בשלוש הגדרות מערך רמת השחור הנוכחית של המדפסת (רמת שחור יחסית של +3).

מהירות הדפסת המדבקות במהלך בדיקת איכות ההדפסה תלויה בצפיפות הנקודות של ראש ההדפסה.

- מדפסות 300 dpi: מדפיסות 7 מדבקות במהירויות הדפסה של 51 מ"מ בשנייה (2 אינץ' בשנייה) ו-102 מ"מ בשנייה (4 אינץ' בשנייה).
 - מדפסות 203 dpi: מדפיסות 7 מדבקות במהירויות הדפסה של 51 מ"מ בשנייה (2 אינץ' בשנייה) ו-152 מ"מ בשנייה (6 אינץ' בשנייה).
1. הדפס דוח תצורה כדי להציג את ההגדרות הנוכחיות של המדפסת. לחץ והחזק את לחצני **הזנה** ו**ביטול** למשך שתי (2) שניות כדי להדפיס את הדוח.
 2. כבה את המדפסת.
 3. לחץ לחיצה ממושכת על לחצן **הזנה** בעת הפעלת המדפסת. המשך להחזיק את לחצן **הזנה** לחוץ עד שנורית החיווי **מצב** היא היחידה שתמשיך להאיר.
- המדפסת תדפיס סדרת מדבקות במהירויות שונות ובהגדרות רמת שחור הגבוהות והנמוכות מרמת השחור הנוכחית המוצגת בדוח התצורה של המדפסת.

איור 16 הדפסת בדיקה של דוגמת איכות הדפסה



טבלה 3 תיאורים של רמת שחור חזותית

תיאור	איכות הדפסה
<ul style="list-style-type: none"> • קל לזהות מדבקות כהות מדי. ייתכן שהן קריאות אך אינן לפי המפרט. • הממדים של פסי הברקוד הרגילים גדולים יותר. • הפתחים בתווים האלפאנומריים הקטנים עשויים להיות מלאים בדיו. • הפסים והרווחים של ברקודים מסובבים צמודים זה לזה. 	Too dark (כהה מדי)
<ul style="list-style-type: none"> • קל פחות להבחין במדבקות מעט כהות. • הברקוד הרגיל יעמוד בדרישות המפרט. • תווים אלפאנומריים קטנים יהיו מודגשים ועשויים להיות מעט מלאים. • המרווחים בברקודים מסובבים יהיו קטנים בהשוואה לברקודים שעומדים בדרישות המפרט, כך שהקוד עשוי להיות בלתי קריא. 	Slightly dark (מעט כהה)

טבלה 3 תיאורים של רמת שחור חזותית (deunitnoC)

איכות הדפסה	תיאור
לפי המפרט	<p>ניתן לאמת ברקוד לפי המפרט רק באמצעות מכשיר בדיקה, אך צריכים להיות לו המאפיינים החזותיים הבאים.</p> <ul style="list-style-type: none"> • בברקוד רגיל יהיו פסים שלמים ואחידים, עם מרווחים ברורים ומובחנים. • בברקוד המסובב יהיו פסים שלמים ואחידים, עם מרווחים ברורים ומובחנים. הוא אמנם עשוי לא להיראות טוב כמו הברקוד הכהה למדי, אולם הוא עדיין יעמוד בדרישות המפרט. • התווים האלפאנומריים הקטנים יראו שלמים, גם בברקוד הרגיל וגם במסובב.
Slightly light (מעט בהיר)	<ul style="list-style-type: none"> • מדבקות מעט בהירות עדיפות מבחינת המפרט, במקרים מסוימים, ממדבקות מעט כהות. • גם הברקוד הרגיל וגם המסובב יעמדו בדרישות המפרט, אך ייתכן שהתווים האלפאנומריים הקטנים לא יושלמו.
Too light (בהיר מדי)	<ul style="list-style-type: none"> • קל לזהות מדבקות בהירות מדי. • גם בברקוד הרגיל וגם במסובב יהיו פסים ומרווחים לא מלאים. • התווים האלפאנומריים הקטנים לא יהיו קריאים.

4. התבונן במדבקות הבדיקה וקבע מי מהן מציגה את איכות ההדפסה המועדפת ליישום שלך.

- אם ברשותך מכשיר בדיקת ברקודים, מדוד באמצעותו את הפסים והמרווחים וחשב את ניגודיות ההדפסה.
 - אם אין ברשותך מכשיר בדיקת ברקודים, בדוק בעין או בסורק המערכת ובחר את הגדרת רמת השחור האופטימלית בהתבסס על המדבקות שהודפסו בבדיקה העצמאית.
5. רשום את ערך רמת השחור היחסית ומהירות ההדפסה הרשומים על מדבקת הבדיקה המועדפת.
6. הוסף או החסר את ערך רמת השחור היחסית מערך רמת השחור המופיעה במדבקת התצורה. הערך המספרי המתקבל הוא ערך רמת השחור הטובה ביותר לשילוב המדבקה/הסרט ומהירות ההדפסה.
7. במידת הצורך, שנה את ערך רמת השחור הנוכחי לערך רמת השחור של מדבקת הבדיקה המיטבית.
8. במידת הצורך, שנה את מהירות ההדפסה הנוכחית לערך המהירות של מדבקת הבדיקה המועדפת.

הפעלת Advanced Mode (מצב מתקדם)

Advanced Mode (מצב מתקדם) משמש לגישה למספר מצבי כוונון ידני במדפסת. כל מצב כוונון ידני מתואר בפירוט בנושאים הבאים.

1. ודא שטעונה מדיה וכי המדפסת מופעלת.
2. לחץ על הלחצן **PAUSE** (השהיה) למשך שתי שניות וכל נוריות החיווי יבהבו בצהוב.
3. נורית החיווי **STATUS** (מצב) תאיר בצהוב קבוע ותציין את המצב הנבחר הנוכחי: 'כיול מדיה ידני'.
 - לחיצה על הלחצן **FEED** (הזנה) תעבור ברצף בין כל המצבים הזמינים.
 - לחיצה על הלחצן **PAUSE** (השהיה) תפעיל את המצב הנבחר.
 - לחיצה על הלחצן **CANCEL** (ביטול) תגרום ליציאה מ'מצב מתקדם'.

מצב כיוול מדיה ידני

כיוול המדיה הידני מבצע סדרה ממוטבת של הגדרות חיישן ממוקדות עבור מדיה קשה לחישה.
ב-Advanced Mode, (מצב מתקדם), לחיצה על הלחצן **PAUSE** (השהיה) כאשר נורית החיווי **Status** (מצב) מאירה בצהוב תפעיל כיוול מדיה ידני.

1. נורית החיווי **MEDIA** (מדיה) תהבהב בצהוב ואחריה תתחיל להבהב נורית החיווי **Pause** (השהיה).
2. פתח את המדפסת וודא שחיישן המדיה נמצא במיקום המרכזי של חישת המרווח בין המדבקות.

הערה:



אם המדיה משתמשת בחישת סימנים שחורים או חריצים, ודא שחיישן המדיה נמצא במיקום המתאים ל'ראות' את הסימן או החריץ.

אם המדיה שלך מודפסת מראש, בחזית המדבקה או בגב נייר המגן, מקם את החיישן כך שיהיה במיקום בו קיימת הדפסה מינימלית. ייתכן שתצטרך לבצע את כיוול המדיה הידני מספר פעמים, ולהזיז את חיישן המדיה, עד שהמדפסת תשלים את תהליך הכיוול ותחזור למצב 'מוכן'.

3. הסר 80 מ"מ של מדבקות מנייר המגן.
 4. הנח את אזור נייר המגן ללא המדבקות על גליל ההדפסה (גליל ההנעה) ואת הקצה המוביל של המדבקה הראשונה מתחת למובילי המדיה.
 5. סגור את המדפסת ולחץ פעם אחת על הלחצן **PAUSE** (השהיה).
- נורית החיווי **MEDIA** (מדיה) תהבהב בעת מדידת נייר המגן של המדיה. לאחר הסיום, נורית החיווי **Pause** (השהיה) תחל להבהב.
6. פתח את המדפסת ומקם מחדש את המדיה כך שהמדבקה תמוקם ממש מעל לחיישן הניתן להזזה. סגור את המדפסת.
 7. לחץ על הלחצן **PAUSE** (השהיה) פעם אחת.

המדפסת תזין ותמדוד מספר תוויות. אם המדפסת מסוגלת לקבוע את סוג המדיה הנכון (מרווח, סימן שחור או חריץ) ולמדוד את אורך המדיה, המדפסת תחזור למצב 'מוכן' ונורית החיווי **Status** (מצב) תאיר בירוק קבוע.

שימוש בכוונן רוחב ההדפסה הידני

השתמש בנוהל זה כדי להגדיר את רוחב ההדפסה המרבי ללא תכנות.

הערה: אל תגדיר את רוחב ההדפסה כך שיהיה רחב יותר מרוחב המדיה. עלולים להיגרם נזק לראש ההדפסה וגליל ההדפסה (הנעה) או פגיעה באורך חיי הרכיבים שלהם.



1. לחץ על הלחצן **PAUSE** (השהיה) כאשר **Pause indicator** (מחוון ההשהיה) מאיר בצהוב.
2. המדפסת מדפיסה תיבה בגודל 16 מ"מ (0.63 אינץ') ועוצרת לרגע.
3. המדפסת מדפיסה לאחר מכן תיבה מעט רחבה יותר ועוצרת שוב.

עצה: כדי לחזור להגדרת רוחב ההדפסה המרבי, אפשר למדפסת להמשיך מבלי ללחוץ על הלחצן **Feed** (הזנה).



4. כאשר תראה שהמדפסת הדפיסה תיבה המתאימה לרוחב המדיה שלך, לחץ על הלחצן **FEED** (הזנה) כדי לקבוע את רוחב ההדפסה ולחזור למצב 'מוכן'.

כוונן רמת השחור עם רמת שחור ידנית בהדפסה

השתמש בנוהל זה כדי להגדיר את רמת השחור בהדפסה באמצעות ברקודים מדומים ללא תכנות.

1. לחץ על הלחצן **PAUSE** (השהיה) כאשר **DATA indicator** (מחווך הנתונים) מאיר בצהוב
2. המדפסת מדפיסה תבנית בדיקה המציגה את רמת השחור הנוכחית עם מספר תבניות ברקוד ועוצרת לרגע.
3. המדפסת חוזרת על התבנית ברמת השחור הבאה.
4. כאשר תראה שהמדפסת הדפיסה תבנית עם קווי שחור מלאים וחלקים, לחץ על הלחצן **Feed** (הזנה) כדי לקבוע את ערך רמת השחור ולהחזיר את המדפסת למצב 'מוכן'.



מצבי בדיקות מפעל

המדפסת כוללת מצבי הדפסה המיועדים לבדיקות מפעל בלבד.

Test mode 1 (מצב בדיקה 1)

בעת ההפעלה, המדפסת תחל בהדפסת תבניות בדיקה שונות המשמשות לבחינת ביצועי המדפסת.

הערה: שני מצבי ההדפסה יצרכו כמות מדיה משמעותית בעת ביצוע הבדיקות.



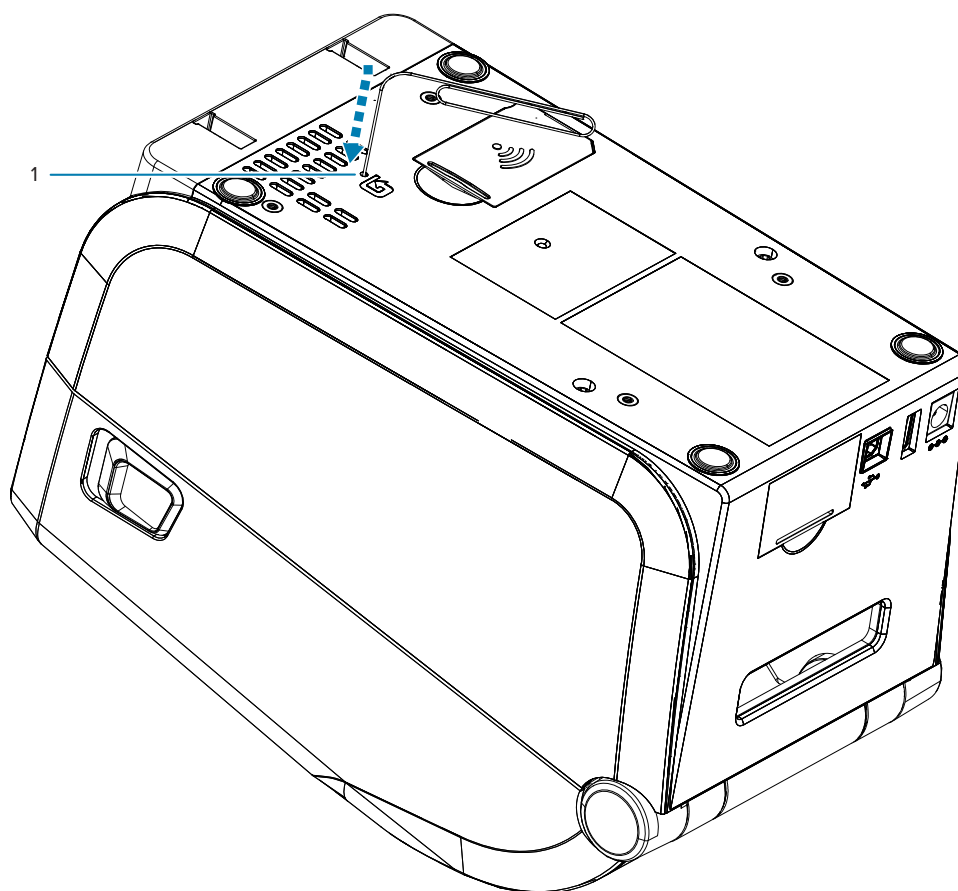
מופעל בלחיצה על הלחצן **PAUSE** (השהיה) תוך כדי לחיצה על לחצן ההפעלה של המדפסת.

מצב בדיקה 2

מופעל בלחיצה על הלחצנים **PAUSE** (השהיה) + **FEED** (הזנה) + **CANCEL** (ביטול) למשך שתי שניות בעת הפעלת המדפסת.

שימוש בלחצן האיפוס

למדפסת יש לחצן **Reset** (איפוס) ייעודי הממוקם בחלק התחתון של המדפסת. לחץ על הלחצן **Reset** (איפוס) (1) של המדפסת עם אטב נייר או עצם קטן דומה.



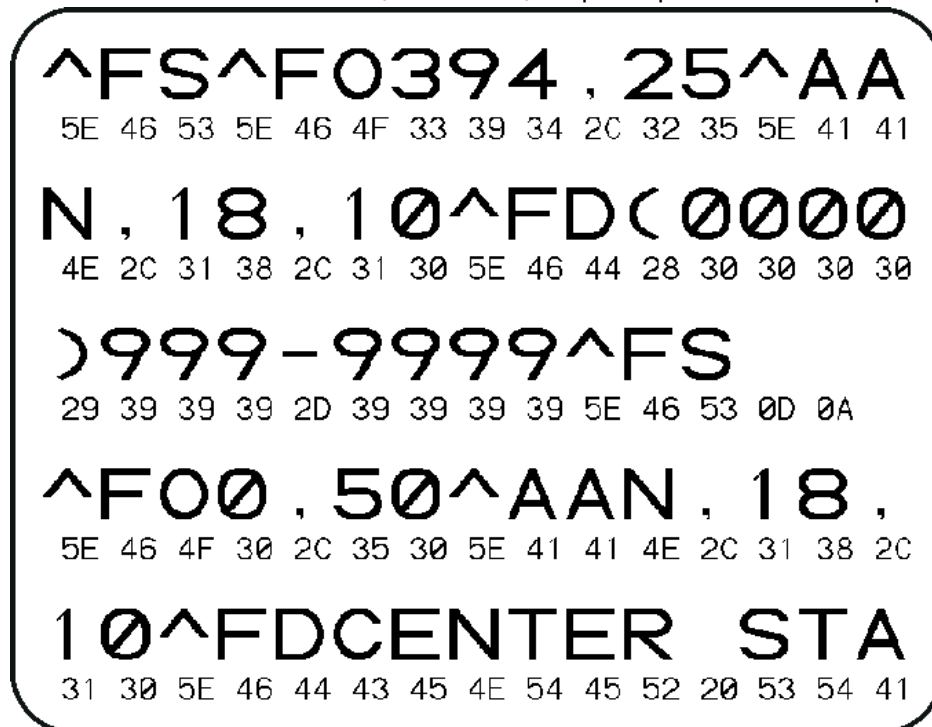
לחיצה על הלחצן מפעילה את התוצאות הבאות בהתאם למשך הלחיצה על הלחצן:

0-1 שניות	ללא פעולה
1-5 שניות	איפוס המדפסת - המדפסת תבצע איפוס להגדרות המפעל ותדפיס תווית תצורה באופן אוטומטי (ותווית רשת, אם קיימת)
6-10 שניות	איפוס רשת - המדפסת תתנתק מהרשת ויבצע איפוס החזרה לערכי המפעל של הרשת. לאחר השלמת האיפוס, יודפסו באופן אוטומטי מדבקות תצורה של התצורה והרשת.
יותר מ-10 שניות	יציאה מפונקציית האיפוס ללא איפוס המדפסת או עריכת שינויים

הפעלת בדיקת אבחון תקשורת

בדיקת אבחון התקשורת היא כלי פתרון בעיות לבדיקת החיבור בין המדפסת לבין המחשב המארח.

כאשר המדפסת נמצאת במצב אבחון, היא מדפיסה את כל הנתונים המתקבלים מהמחשב המארח בתווי ASCII רגילים, כאשר הערכים ההקסדצימליים מוצגים מתחת לטקסט ה-ASCII. המדפסת מדפיסה את כל התווים שמתקבלים, לרבות תווי בקרה כגון CR (החזרת גררה).



1. ודא שטעונה מדיה וכי המדפסת מופעלת.
 2. הגדר את רוחב ההדפסה, כאשר הערך המרבי שלו יהיה שווה לרוחב המדבקה שבה אתה משתמש לצורך הבדיקה.
 3. לחץ לחיצה ממושכת על **Pause** (השהיה) + **FEED** (הזנה) למשך שתי שניות. כאשר פעיל, נורית החיווי **STATUS** (מצב) תעבור בין ירוק לבין צהוב.
- המדפסת עוברת למצב אבחון ומדפיסה על מדבקות הבדיקה את כל הנתונים המתקבלים מהמחשב המארח.

4. עיין במדבקות הבדיקה לאיתור קודי שגיאה. במקרה של שגיאות, בדוק אם פרמטרי התקשורת נכונים.

השגיאות המוצגות במדבקות הבדיקה הן כדלהלן:

- FE מציינת שגיאת מסגור.
- OE מציינת שגיאת גלישה.
- PE מציינת שגיאת זוגיות.
- NE מציינת רעש.

לחץ לחיצה ממושכת על **Pause** (השהיה) + **FEED** (הזנה) למשך שתי שניות או כבה את המדפסת (O) ולאחר מכן הפעל שוב כדי לצאת מבדיקה עצמית זו ולחזור לפעולה רגילה.

דוח פרופיל חיישן

השתמש בדוח זה כדי לזהות בעיות במיקום חיישן ובחישה.

זיהוי רכיבים של פרופיל חיישן

השתמש בתמונת פרופיל החיישן (אשר תודפס על פני מספר מדבקות או תגיות) כדי לפתור בעיות במצבים הבאים:

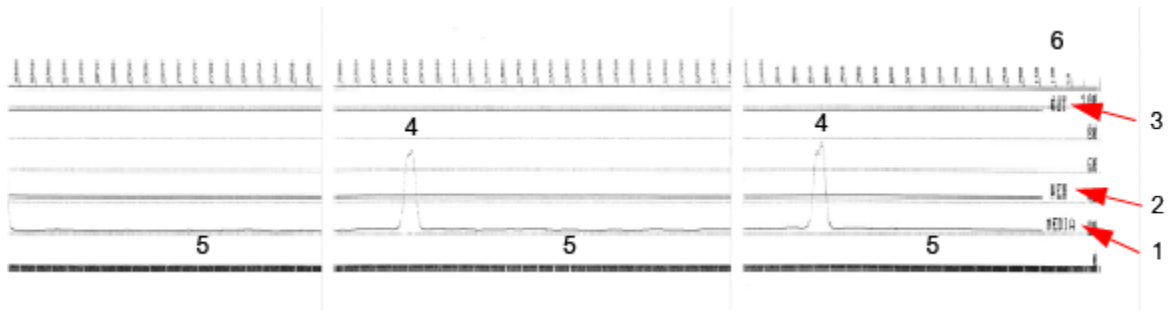
- המדפסת מתקשה בזיהוי המרווחים (מערכים) בין המדבקות.
- המדפסת מזהה בטעות אזורים מודפסים מראש במדבקה כאילו היו מרווחים (מערכים).

<p>1. כבה את המדפסת.</p> <p>2. בעת הדלקת המדפסת, החזק את הלחצנים FEED (הזנה) + CANCEL (ביטול) לחוצים.</p> <p>3. החזק את הלחצנים FEED (הזנה) + CANCEL (ביטול) עד שנורית החיווי STATUS (מצב) תהיה נורית החיווי היחידה שמאירה.</p>	<p>שימוש בלחצנים בממשק המשתמש</p>
<p>שלח את הפקודה ~JG למדפסת. לקבלת מידע נוסף על פקודה זו עיין ב-Zebra Programming Guide (מדריך התכנות של Zebra).</p>	<p>באמצעות ZPL</p>

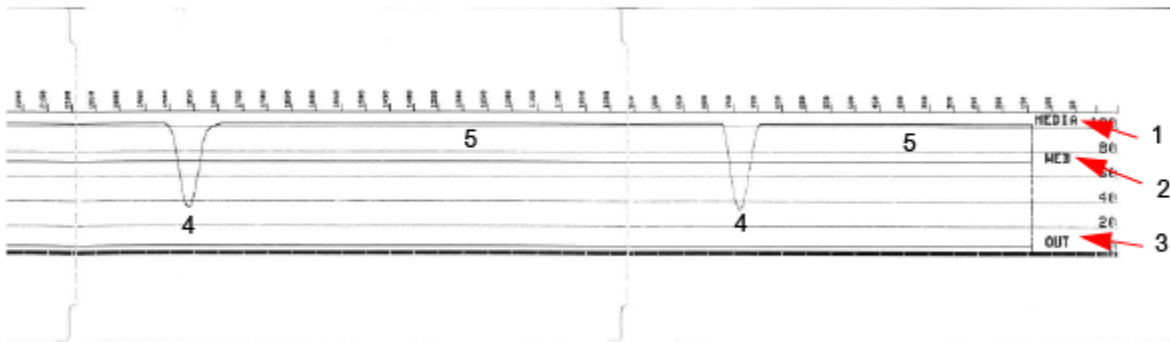
השווה את התוצאות שלך לדוגמאות המוצגות בנושא זה. אם הכרחי לכונן את רגישות החיישנים, כייל את המדפסת (ראה **מצב כיוול מדיה ידני** בעמוד 222).

- השורה המכונה MEDIA (מדיה) (1) בפרופיל החיישן מציינת את קריאות חיישן המדיה.
 - הגדרות הסף של חיישן המדיה מצוינות על-ידי הסימון WEB (רשת) (2).
 - סף יציאת המדיה מצוין על-ידי הסימון OUT (יציאה) (3).
 - נקודות השיא כלפי מעלה (4) מציינות מרווחים בין מדבקות (מערך/מרווח).
 - הקווים בין נקודות השיא (5) מציינים היכן מדבקות ממוקמות.
 - השורה הממוספרת בחלק העליון (6) מספקת מדידה בנקודות מתחילת התדפיס.
- אם תשווה את תדפיס פרופיל החיישנים לאורך המדיה, המרווח בין נקודות השיא יהיה זהה לזה של המרווחים על המדיה. אם המרווחים שונים, ייתכן שהמדפסת מתקשה בזיהוי מיקום המרווחים.

איור 17 פרופיל חיישן (מדיית מערך/מרווח)



איור 18 פרופיל חיישן (סימן שחור, מדיית תגית)




קשממ יטרפ

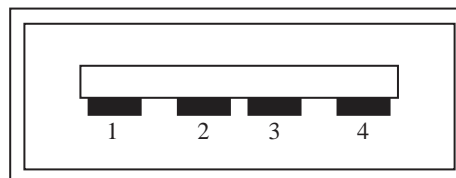
סעיף זה מספק מידע על חיווט מחבר וספק כוח עבור ממשקי יציאת USB והיציאה הטורית.

ממשק USB

סעיף זה מסביר את חיווט מחבר ה-USB עבור סגנונות USB A ו-USB B המשמשים את המדפסת.

חשוב: בעת שימוש בכבלי צד שלישי, המדפסת דורשת שימוש בכבל או בחבילות כבלים הנושאים את הסימן Certified USB כדי להבטיח תאימות USB 2.0. 

איור 19 USB - A



חיווט - מחבר USB בסגנון A לחיבור אל מדפסת או התקן

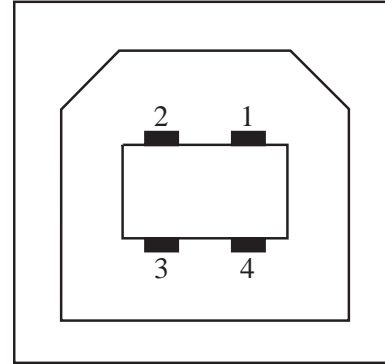
פין 1 — Vbus (+5VDC).

פין 2 — D- (אות נתונים, צד שלילי)

פין 3 — D+ (אות נתונים, צד חיובי)

פין 4 — מעטפת (סיכוך/כבל מוליך להארקה)

איור 20 USB -B



חיווט - מחבר USB בסגנון B לחיבור אל מדפסת או התקן

פין 1 — Vbus (לא מחובר)

פין 2 — D- (אות נתונים, צד שלילי)

פין 3 — D+ (אות נתונים, צד חיובי)

פין 4 — מעטפת (סיכוך/כבל מוליך להארקה)

חשוב: מקור המתח +5 VDC במארח ה-USB משותף עם אספקת מתח ליציאה טורית דרך כבלי התקשורת. הוא מוגבל ל-0.5 מילי-אמפר לפי מפרטי USB ועם הגבלת זרם בלוח האלקטרוני. אסור שהזרם המרבי הזמין דרך יציאה טורית ויציאת USB יחרוג מסך כולל של 0.75 אמפר.



ראה גם

usb.org

ממשק יציאה טורית


סעיף זה מסביר את ה-DTE וה-DCE של זיהוי אוטומטי של Zebra של חיווט מחבר עבור ממשק RS-232 בעל 9 פינים.

טבלה 4 ממשק RS-232 בעל 9 פינים

פין	DTE	DCE	תיאור (DTE)
1	—	5 וולט	לא בשימוש
2	RDX	TXD	RXD (קבל נתונים) קלט למדפסת
3	TXD	RXD	TXD (שדר נתונים) פלט מהמדפסת
4	DTR	DSR	DTR (מסוף נתונים מוכן) - פלט מהמדפסת - מבקר את המועדים שבהם המארח רשאי לשלוח נתונים
5	GND	GND	הארקה
6	DSR	DTR	DSR (ערכת נתונים מוכנה) קלט למדפסת

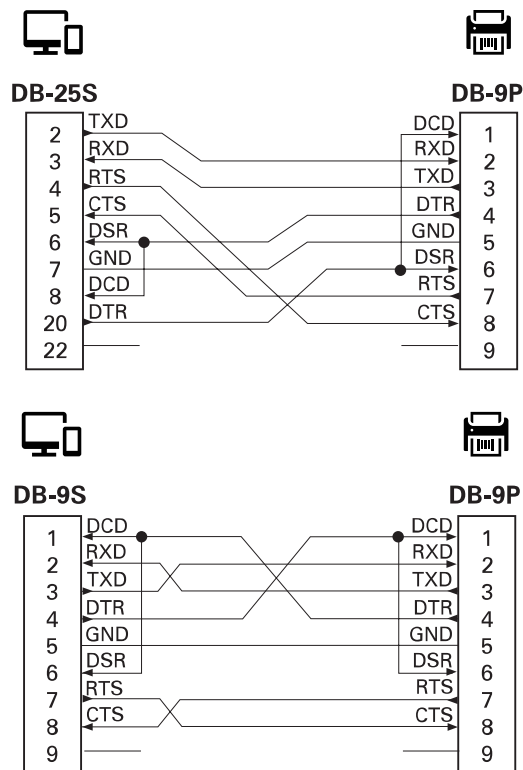
טבלה 4 מחשק RS-232 בעל 9 פינים (deunitnoC)

פינ	DTE	DCE	תיאור (DTE)
7	RTS	CTS	RTS (דרישה לשלוח) - הפלט מהמדפסת --נמצא תמיד במצב פעיל כאשר המדפסת מופעלת
8	CTS	RTS	CTS (ניתן לשלוח) - לא בשימוש במדפסת
	5 וולט	—	זרם מוגבל FET +5 V @ 0.75 A - מעגל

חשוב: אסור שהזרם המרבי הזמין דרך יציאה טורית, יציאת USB או שתיהן, יחרוג מסך כולל של 0.75 אמפר. 

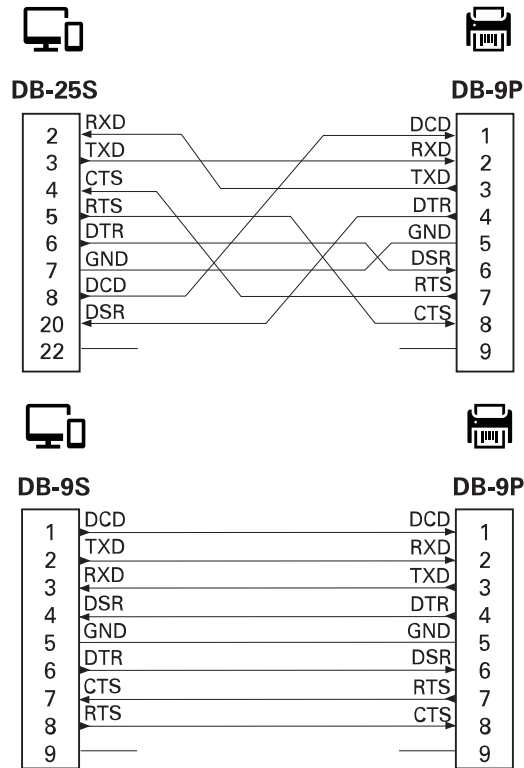
כאשר נבחרת לחיצת יד XON/XOFF במנהל התקן המדפסת, זרימת הנתונים מבוקרת באמצעות קודי בקרה של ASCII בשם DC1 (XON) ו-DC3 (XOFF). למוביל בקרה DTR לא תהיה השפעה.

איור 21 חיבור למדפסת כהתקן DTE



חיבור ביניים עם התקני DTE — תצורת המדפסת נקבעה כציוד מסוף נתונים (DTE). כדי לחבר את המדפסת להתקני DTE אחרים (כגון יציאה טורית של מחשב אישי), השתמש בכבל RS-232 מסוג null.

איור 22 חיבור המדפסת להתקן DCE



חיבור ביניים עם התקני DCE — כאשר המדפסת מחוברת דרך ממשק RS-232 לציווד תקשורת נתונים (DCE) כגון מודם, חובה להשתמש בכבל RS-232 סטנדרטי.

תימרת הידמ יגוס

המדפסת יכולה להשתמש במגוון רחב של מדיית הדפסה תרמית המפורטת כאן.

חשוב: לקבלת איכות הדפסה מיטבית ולביצועי מדפסת נאותים בכל קו המוצרים, Zebra ממליצה להשתמש בחומרים מתכלים שאושרו על-ידי Zebra כחלק מהפתרון הכולל. מגוון רחב של מוצרי נייר, פוליפרופילן, פוליאסטר וויניל תוכננו במיוחד כדי לשפר את יכולות ההדפסה של המדפסת ולמנוע בלאי מוקדם של ראש ההדפסה.



המדפסות מסדרה ZD משתמשות בחום ובלחץ כדי לחשוף מדיית הדפסה תרמית ישירה כדי להמס ולהעביר את הדיו אל המדיה.

המדפסת יכולה להשתמש בסוגי המדיה הבאים:

- מדיה סטנדרטית—רוב המדיה הסטנדרטית (בדידה) משתמשת בנייר מגן הדבוק למדבקה הבודדת או לרצף מדבקות.
- מדיה בגליל רציף—רוב המדיה בגליל רציף היא מדיה להדפסה תרמית ישירה (דומה לנייר פקס) ומשמשת להדפסת מדבקות או כרטיסים.
- חומר לתגיות—תגיות לרוב מיוצרות מנייר כבד (בעובי של עד 0.19 מ"מ או 0.0075 אינץ'). חומר התגיות אינו כולל דבק או נייר מגן, ולרוב קיים חירור בין התגיות.
- קיפול מניפה—מדיה לא-רציפה המגיעה מקופלת במערום מרובע. מדיה בקיפול מניפה היא מדיית מרווח/חריץ או סימן שחור.

קביעת סוגי מדיה תרמית

מדיה להעברה תרמית צריכה סרט לצורך ההדפסה, ולעומתה מדיה להדפסה תרמית ישירה אינה זקוקה לו. כדי לקבוע אם הכרחי להשתמש בסרט עם מדיה מסוימת, בצע למדיה בדיקת גירוד.

כדי לבצע בדיקה של גירוד סרט, בצע את השלבים הבאים:

1. גרד את משטח ההדפסה באמצעות ציפורן או מכסה עט. לחץ בחוזקה ובמהירות תוך גרירה על-פני משטח המדיה. מדיה להדפסה תרמית ישירה עוברת טיפול כימי להדפסה (חשיפה) כאשר מופעל החום. שיטת בדיקה זו משתמשת בחום הנוצר מחיכוך כדי לחשוף את המדיה.

2. האם הופיע סימון שחור על המדיה?

טבלה 5 תוצאות של בדיקת גירוד מדיה

אזי המדיה היא...	אם סימן שחור...
העברה תרמית ישירה. לא נדרש סרט.	מופיע על המדיה
העברה תרמית. נדרש סרט.	אינו מופיע על המדיה

מפרטי מדיה והדפסה כלליים

למדפסת יש מגוון רחב של אפשרויות טיפול במדיה ובהדפסה. המגוון של אפשרויות תמיכה בסיסית במדיה מצוין כאן.

- תרמית ישירה — רוחב מדיה מרבי: 108 מ"מ (4.25 אינץ')
- הדפסה בהעברה תרמית — רוחב מדיה מרבי: 118 מ"מ (4.65 אינץ')
- כל המדפסות — רוחב מדיה מזערי: 15 מ"מ (0.585 אינץ')
- אורך מדיה:
- 990 מ"מ (39 אינץ') לכל היותר
- לפחות 6.35 מ"מ (0.25 אינץ') - תלישה או מדבקה
- לפחות 12.7 מ"מ (0.50 אינץ') - קילוף
- לפחות 25.4 מ"מ (1.0 אינץ') - יחידת חיתוך
- עובי מדיה:
- לפחות 0.06 מ"מ (0.0024 אינץ') - כל הדרישות
- עד 0.1905 מ"מ (0.0075 אינץ') - כל הדרישות
- קוטר חיצוני של גליל מדיה - עד 127 מ"מ (5.0 אינץ')
- קוטר פנימי (I.D.) של ליבת גליל מדיה:
- קוטר פנימי של 12.7 מ"מ (0.5 אינץ') - תצורת גליל רגיל
- קוטר פנימי של 25.4 מ"מ (1 אינץ') - תצורת גליל רגיל
- קוטר פנימי של 38.1 מ"מ (1.5 אינץ') - עם מתאם גליל מדיה אופציונלי
- קוטר פנימי של 50.8 מ"מ (2.0 אינץ') - עם מתאם גליל מדיה אופציונלי
- קוטר פנימי של 76.2 מ"מ (3.0 אינץ') - עם מתאם גליל מדיה אופציונלי
- גלילי סרט - 74 מטר
- אורך סרט - 74 מ' (243 רגל)
- רוחב סרט מרבי - 110 מ"מ (4.33 אינץ')
- רוחב סרט מזערי - 33 מ"מ (1.3 אינץ')
- קוטר פנימי של ליבת סרט - 12.7 מ"מ (0.5 אינץ')
- חומרי העברה - שעווה, שעווה/שרף או שרף
- פסיעת נקודות:
- 203 dpi : 0.125 מ"מ (0.0049 אינץ')
- 300 dpi : 0.085 מ"מ (0.0033 אינץ')
- ממד X של מודול ברקוד:
- 203 dpi : 0.005 - 0.050 אינץ'
- 300 dpi : 0.00327 - 0.03267 אינץ'

מנפק מדבקות (קילוף)

המדפסת תומכת באופציית מנפק מדבקות להתקנה בשטח עם חיישן הוצאת תווית לעיבוד תוויות באצוות.

- עובי הנייר:
- לפחות - 0.06 מ"מ (0.0024 אינץ')
- עד 0.1905 מ"מ (0.0075 אינץ')
- רוחב מדיה:
- לפחות - 15 מ"מ (0.585 אינץ')
- מדפסות העברה תרמית עד 118 מ"מ (4.65 אינץ')
- מדפסות הדפסה תרמית ישירה עד - 108 מ"מ (4.25 אינץ')
- Label Length (אורך מדבקה):
- כל המדפסות (באופן תיאורטי) עד 990 מ"מ (39 אינץ')
- מדפסות העברה תרמית עד 279.4 מ"מ (11 אינץ') (נבדק)
- מדפסות בהדפסה תרמית ישירה עד 330 מ"מ (13 אינץ') (נבדק)
- כל המדפסות - לפחות 12.7 מ"מ (0.5 אינץ')

יחידת חיתוך (מדיה) סטנדרטית

המדפסת תומכת ביחידת חיתוך אופציונלית המותקנת בשטח עבור חיתוך ברוחב מלא של מדיית נייר מגן למדבקות, תגיות או קבלות.

- יחידת חיתוך לעומס בינוני המתאימה לחיתוך מדיית נייר מגן ומדיית תגיות דקות (LINER/TAG). אין לחתוך מדבקות, נייר דבק או מעגלים מוטבעים.
- עובי הנייר:
- לפחות - 0.06 מ"מ (0.0024 אינץ')
- עד 0.1905 מ"מ (0.0075 אינץ')
- רוחב חיתוך:
- לפחות - 15 מ"מ (0.585 אינץ')
- מדפסות העברה תרמית עד 118 מ"מ (4.65 אינץ')
- מרחק מזערי בין חיתוכים (אורך מדבקה): 25.4 מ"מ (1 אינץ')
- חיתוך אורכי מדיה קצרים יותר עלול לגרום להיתקעות נייר או לתקלה אחרת ביחידת החיתוך.

הערה: לפי התכנון, יחידת החיתוך היא בעלת יכולת ניקוי עצמי ואינה דורשת תחזוקה מונעת של מנגנון החיתוך הפנימי.



סוגים שונים של מדיית גליל וקיפול מניפה

הטבלה הבאה עוזרת לזהות את סוג המדיה שיש להשתמש בו להדפסת מדבקות.

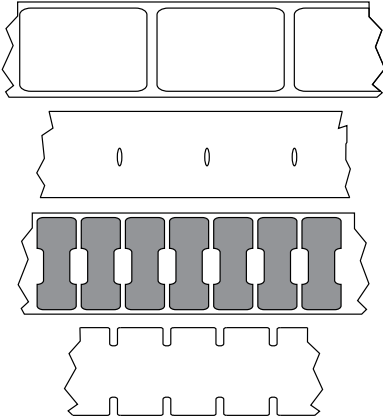
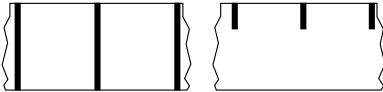
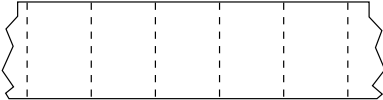
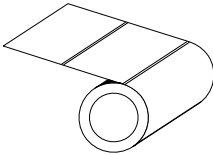
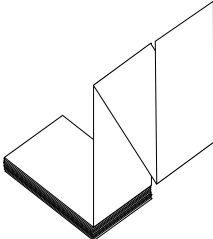
חשוב: Zebra ממליצה בחום להשתמש בחומרים מתכלים ממותג Zebra, כדי שתיהנה תמיד מהדפסה באיכות גבוהה. מגוון רחב של מוצרי נייר, פוליפרופילן, פוליאסטר וויניל תוכננו במיוחד כדי לשפר את יכולות



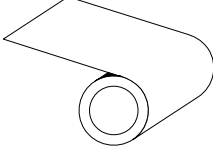
ההדפסה של המדפסת ולמנוע בלאי מוקדם של ראש ההדפסה. לרכישת חומרים מתכלים בקר בכתובת zebra.com/supplies.

- מדיה סטנדרטית—רוב המדיה הסטנדרטית (בדידה) משתמשת בנייר מגן הדבוק למדבקה הבודדת או לרצף מדבקות.
 - מדיה בגליל רציף—רוב המדיה בגליל רציף היא מדיה להדפסה תרמית ישירה (דומה לנייר פקס) ומשמשת להדפסת מדבקות או כרטיסים.
 - חומר לתגיות—התגיות משתמשות בדרך כלל בנייר עבה (עד עובי 0.0075 אינץ'/0.19 מ"מ). חומר התגיות אינו כולל דבק או נייר מגן, ולרוב קיים חירור בין התגיות.
- לקבלת מידע נוסף על סוגי המדיה הבסיסיים, עיין בטבלה להלן.
- המדפסת משתמשת בדרך כלל במדיית גליל, אך יכולה להשתמש במדיה בקיפול מניפה או במדיה רציפה אחרת. השתמש בסוג המדיה הנכון לסוג ההדפסה הנדרש. עליך להשתמש במדיה תרמית ישירה.

טבלה 6 סוגים של מדיה בגליל ומדיה בקיפול מניפה

תיאור	איך הוא נראה	Media Type (סוג המדיה)
<p>גליל המדיה כרוך סביב ליבה בקוטר 12.7 עד 38.1 מ"מ. למדבקות יש שכבת דבק המדביקה אותן לנייר המגן, והן מופרדות במרווחים, חורים, חריצים או קווים שחורים. התגיות מופרדות בחירור. התוויות הבודדות מופרדות באחת או יותר מהשיטות הבאות:</p> <ul style="list-style-type: none"> • מדיית רשת יוצרת הפרדה בין המדבקות באמצעות מרווחים, חורים או חריצים.  <ul style="list-style-type: none"> • מדיית קו שחור משתמשת בקווים שחורים מודפסים מראש על-גב המדיה כדי לסמן את הפרדת המדבקות. • מדיה מחוררת כוללת חירור המאפשר להפריד בקלות בין המדבקות או התגיות. ייתכן שהמדיה תסומן גם בקווים שחורים או בצורות הפרדה אחרות בין המדבקות או התגיות.  <ul style="list-style-type: none"> • מדיה מחוררת כוללת חירור המאפשר להפריד בקלות בין המדבקות או התגיות. ייתכן שהמדיה תסומן גם בקווים שחורים או בצורות הפרדה אחרות בין המדבקות או התגיות. 		<p>גליל מדיה שאינה רציפה</p>
<p>מדיה בקיפול מניפה מקופלת בצורת זיגוג. למדיה בקיפול מניפה יכולה להיות הפרדת מדבקות זהה לזו של מדיה לא רציפה בגליל. ההפרדה יכולה להיות בקיפול עצמו או בקרבתו.</p>		<p>מדיה לא רציפה בקיפול מניפה</p>

טבלה 6 סוגים של מדיה בגליל ומדיה בקיפול מניפה (deunitnoC)

תיאור	איך הוא נראה	Media Type (סוג המדיה)
<p>גליל המדיה כרוך סביב ליבה בקוטר 12.7 עד 38.1 מ"מ. במדיה רציפה בגליל אין מרווחים, חורים, חריצים או קווים שחורים המציינים הפרדת מדבקות. תכונה זו מאפשרת להדפיס את התמונה בכל מקום על המדבקה. יחידת חיתוך יכולה לשמש כדי להפריד בין המדבקות הבודדות. במדיה רציפה, השתמש בחיישן טרנסמיסיבי (מרווח) כדי שהמדפסת תוכל לזהות מתי המדיה מסתיימת.</p>		<p>מדיה רציפה בגליל</p>

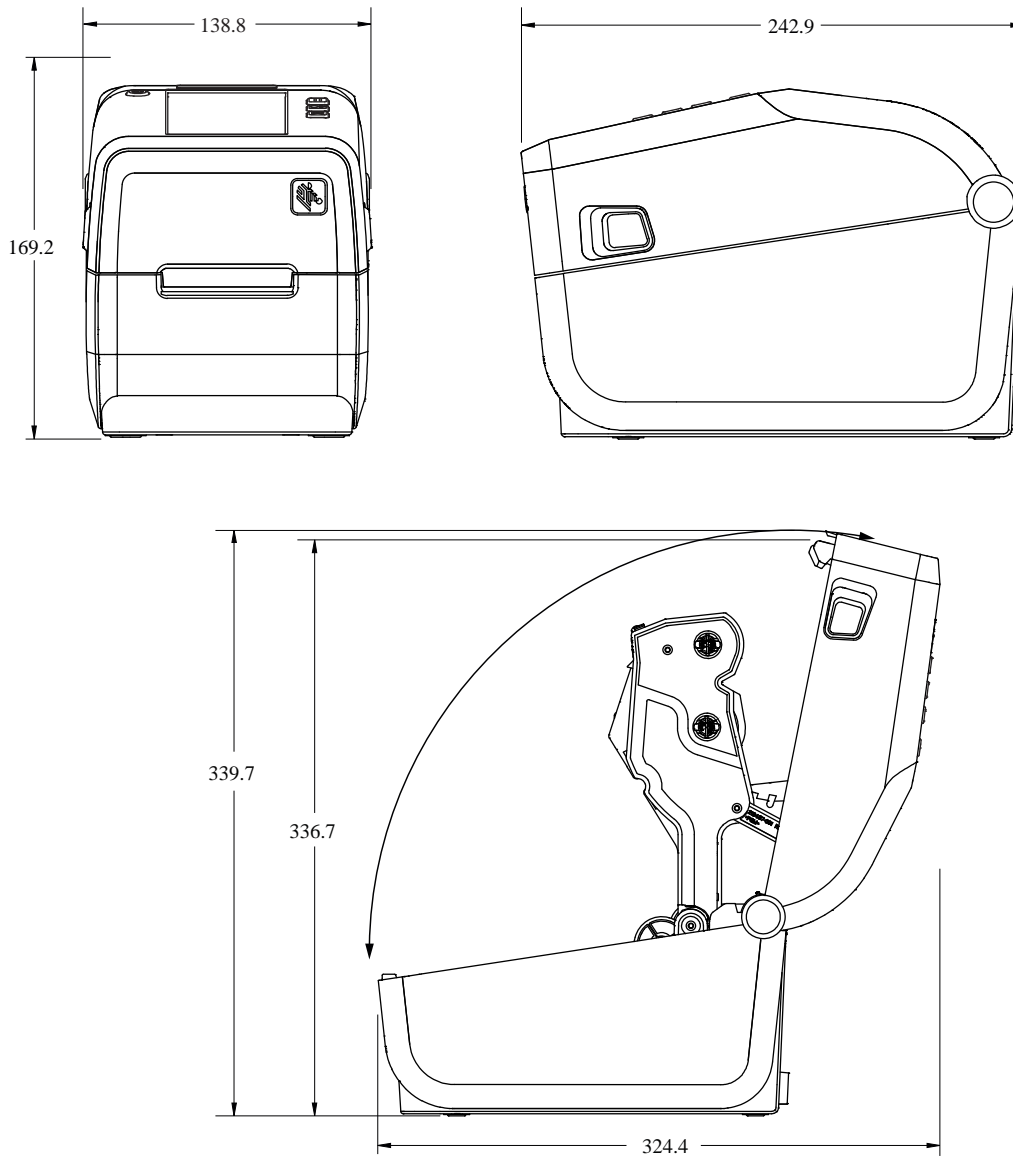
ZD611T תספדמ ידממ

סעיף זה מספק ממדי מדפסת חיצוניים עבור המדפסת, ואת רבים מהאביזרים הזמינים עבור ZD611T.

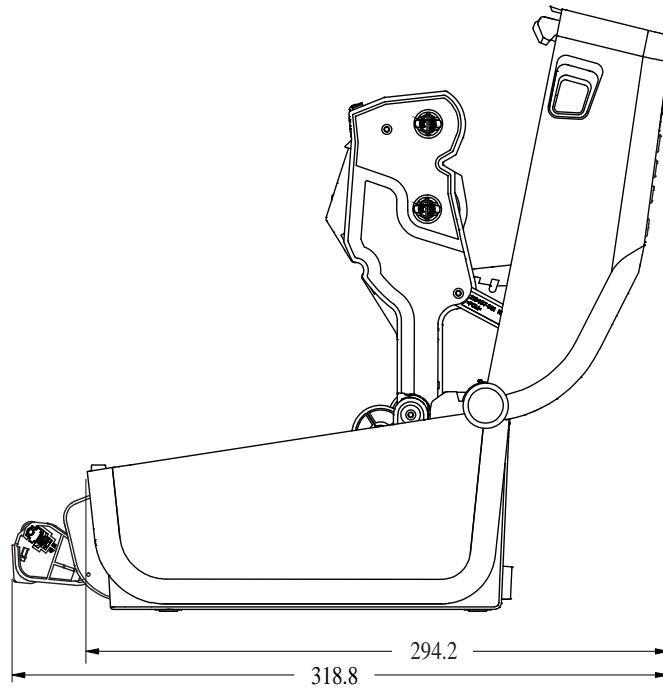
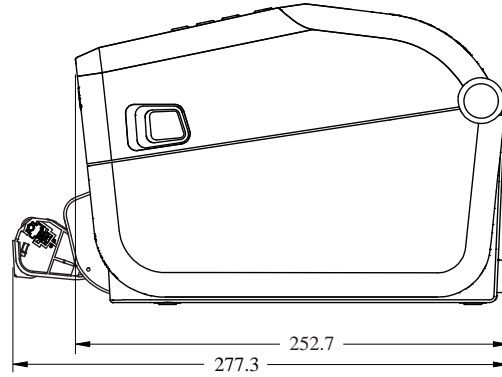
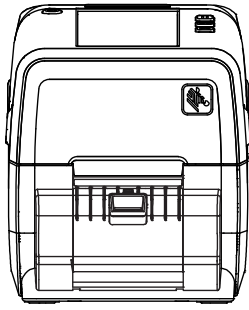
ממדי מדפסת העברה תרמית ZD611T

סעיף זה מספק מדדים חיצוניים עבור המדפסת, והמדפסת עם אביזרים או אפשרויות נפוצים מותקנים.

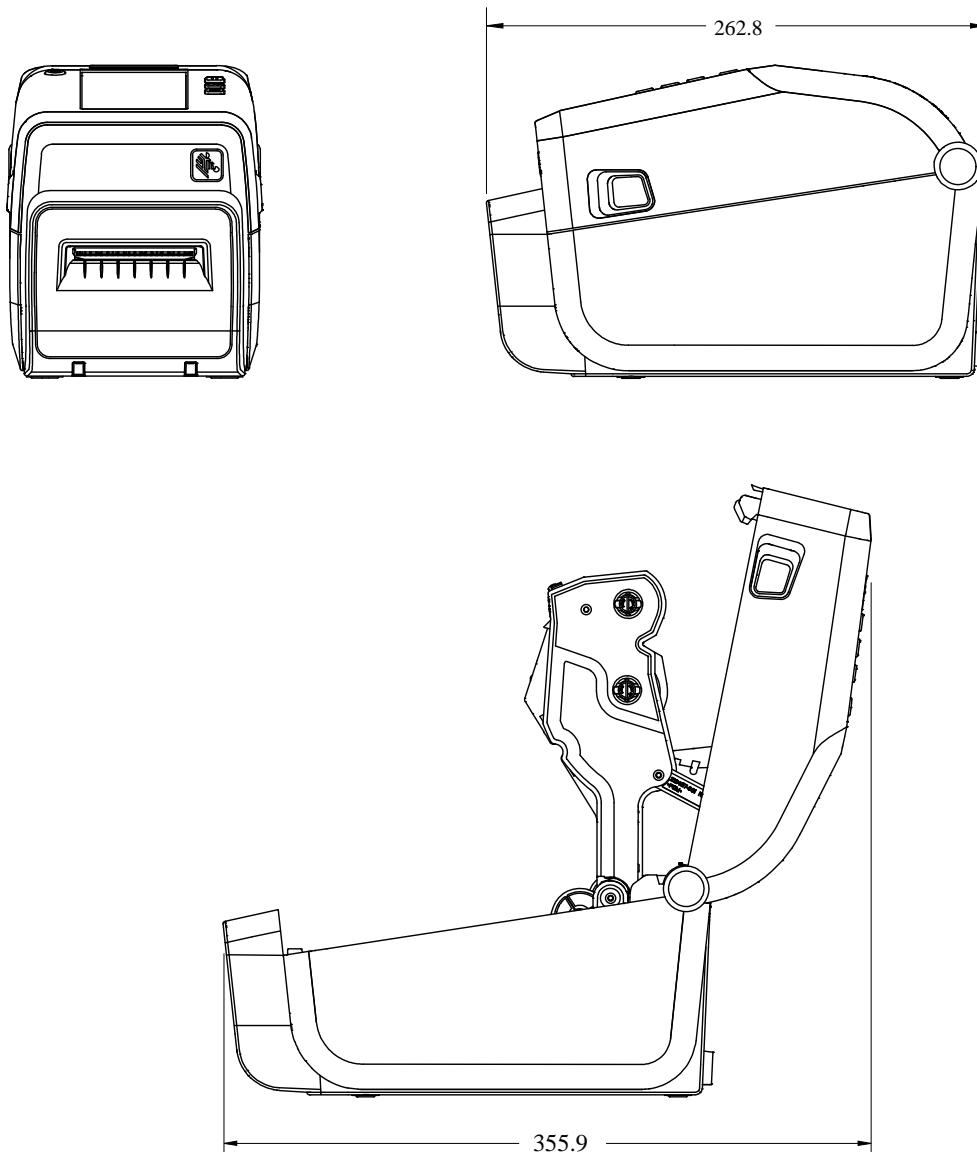
איור 23 ממדי מדפסת סטנדרטית (ממדים במ"מ) ZD611T



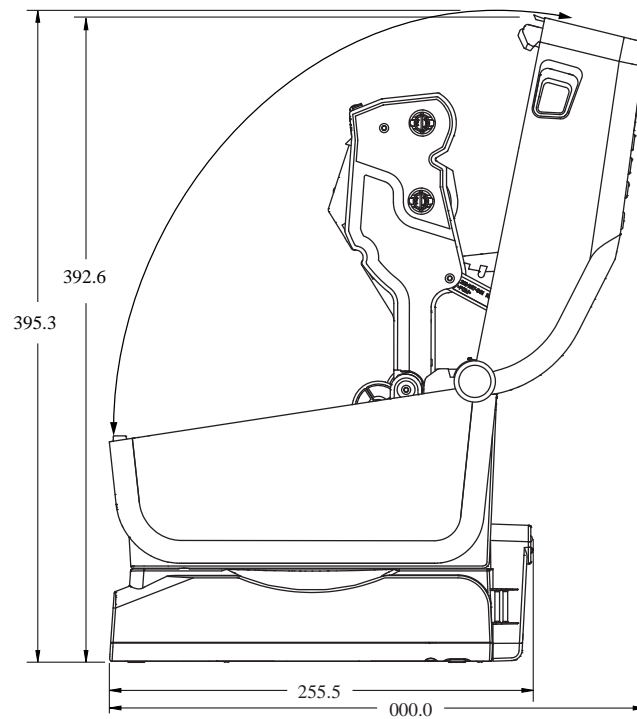
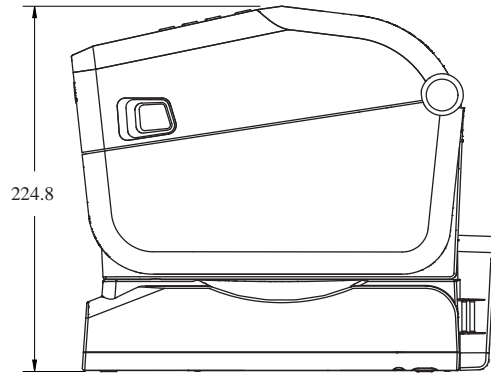
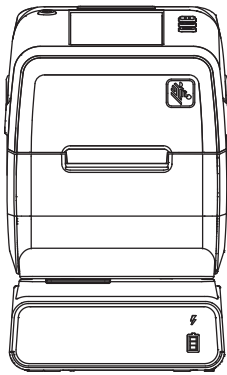
איור 24 מדפסת עם מנפק מדבקות אופציונלי (ממדים במ"מ) ZD611T



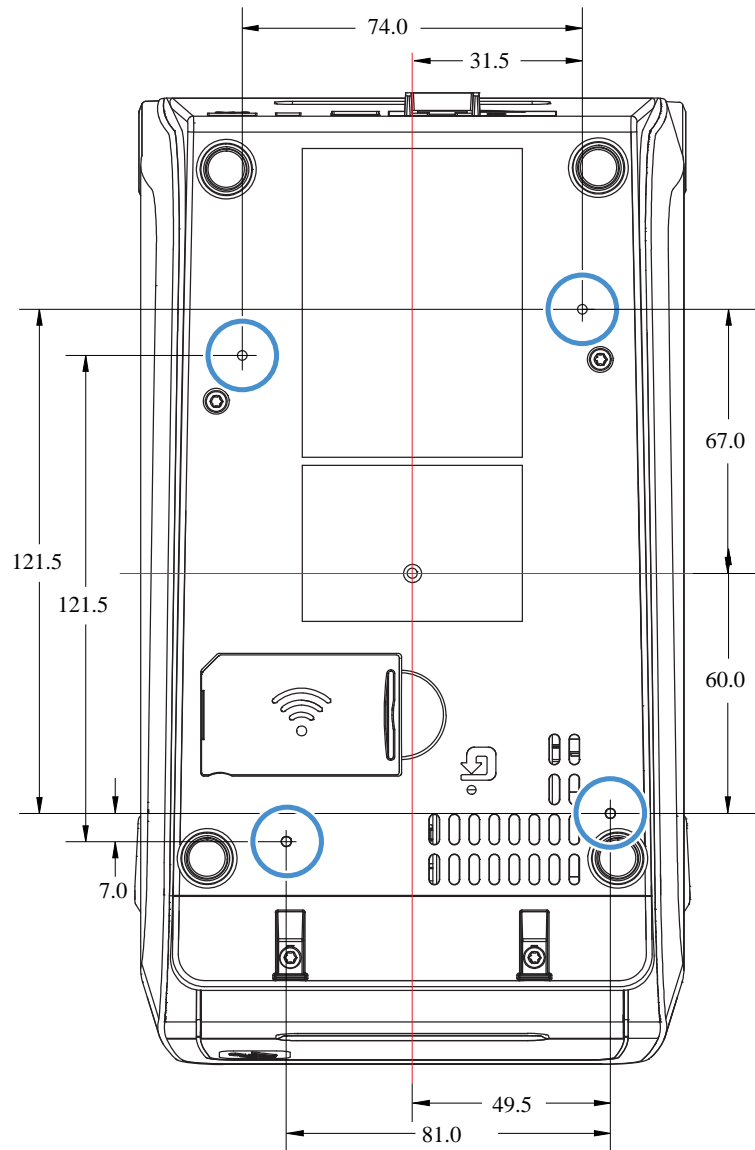
איור 25 מדפסת עם יחידת חיפוך אופציונלית של מדיה (ממדים במ"מ) ZD611T



איור 26 מדפסת עם בסיס סוללה מחובר אופציונלי (ממדים במ"מ) ZD611T



איור 27 תושבת סטנדרטית (ממדים במ"מ) ZD611T



חשוב: השתמש בברגים ליצירת תברוג M3 להתקנת המדפסת. עומק החור המרבי הוא 8.5 מ"מ.



ZPL תרועות

פרק זה מספק סקירה של ניהול תצורת המדפסת, הגדרת התצורה של דוח מצב ותדפיסי זיכרון המדפסת.

ניהול התצורה של מדפסת ZPL

זה מתאר כיצד הגדרות נשמרות ומתעדכנות.

מדפסת ZPL מתוכננת לאפשר לך לשנות את הגדרות המדפסת באופן דינמי להדפסה מהירה של המדבקה הראשונה. פרמטרי המדפסת שניתנים לשמירה יישמרו לשימושן של תבניות עתידיות. הגדרות אלו יישארו בתוקף עד להחלפה באמצעות פקודות עוקבות, איפוס המדפסת, הפעלה מחדש של המדפסת, או בעת שחזור פרמטר שיש לו ברירת מחדל של המפעל או על-ידי איפוס המדפסת להגדרות ברירת המחדל של המפעל. הפקודה Configuration Update (^טט) (עדכון תצורה) של ZPL שומרת ומשחזרת את תצורת המדפסת כדי לאתחל (או לאתחל מחדש) את המדפסת בהגדרות שנקבעו מראש.

- כדי לשמור את ההגדרות לאחר מחזור הפעלה או איפוס של המדפסת, ניתן לשלוח פקודת ^טט אל המדפסת כדי לשמור את כל ההגדרות הנוכחיות שניתן לשמור.
 - מאחזרים את הערכים באמצעות הפקודה ^טט# כדי לשחזר במדפסת שלך את הערכים שנשמרו לאחרונה.
- ZPL מאחסנת את כל הפרמטרים באמצעות הפקודה היחידה המוזכרת לעיל. שפת התכנות הישנה EPL (בה תומכת המדפסת) משנה ושומרת פקודות בודדות מיד. רוב הגדרות המדפסת משותפות ל-ZPL ול-EPL. לדוגמה, שינוי הגדרת המהירות באמצעות EPL ישנה גם את המהירות שנקבעה לפעולות ZPL. הגדרת ה-EPL ששונתה תישמר גם אם המדפסת תאופס או תכובה ותודלק מחדש בשפה אחרת של המדפסת.
- קיים Configuration Report (דוח תצורה) של המדפסת כדי לסייע למפתח. ב-Configuration Report (דוח תצורה) מופיעים פרמטרי הפעלה, הגדרות החיישן ומצב המדפסת. גם כלי העזר להתקנה של Zebra ומנהל ההתקן ZebraDesigner למערכת Windows מאפשרים להדפיס את הדוח ודוחות מדפסת אחרים שסייעו לך לנהל את המדפסת.

ראה גם

[קבל גישה לדוח התצורה באמצעות הדפסת הבדיקה עם נוהל דוח התצורה.](#)

תבנית קובץ תצורה של הדפסת ZPL

המדפסת מתעדכנת בקלות באמצעות קובץ תצורה של תכנות ZPL.

ניהול מדפסות מרובות ניתן לביצוע על ידי יצירת קובץ תכנות של תצורת מדפסת. קובץ התצורה נשלח או נטען באופן אוטומטי מתוך התקן זיכרון USB מוכן. ניתן להשתמש בו כדי לשכפל הגדרת מדפסת. האיור מציג את המבנה הבסיסי של קובץ תכנות תצורה של ZPL.

טבלה 7 ניהול מדפסת ומבנה תוכנית תבנית

תיאור	פקודה
פקודת התחלת תבנית	XA^
פקודות העיצוב רגישות לסדר הגדרות פקודה והדפסה כלליות	הצב את הפקודות שלך כאן
<ul style="list-style-type: none"> טיפול במדיה ואופני פעולתה גודל הדפסת מדיה ומיקום 	
פקודה ^SUS לשמירת הגדרות	
פקודת סיום תבנית	XZ^

עין במדריך למתכנתים של ZPL ובנושא ייחוס הגדרות תצורה לפקודות ליצירת קובץ תכנות. ניתן להשתמש בכלי העזר להתקנה של Zebra לשליחת קובצי תכנות למדפסת. ניתן ליצור קובצי תכנות באמצעות 'פנקס רשימות' של Windows.

ראה גם

[למידע נוסף, עין במדריך למתכנתים של ZPL לקבלת מידע נוסף.](#)

שיוך בין הגדרות תצורה ופקודות

השתמש בדוח התצורה של המדפסת כדי שידריך אותך בביצוע שינויים באופן הפעולה של המדפסת ובפקודות התכנות המשויכות של ZPL או SGD.

דוח התצורה של המדפסת מספק רשימה של רוב הגדרות התצורה שניתן לקבוע באמצעות פקודות ZPL או SGD. ערכי חיישן מסוימים באמצע הדוח (1) משמשים בעיקר למטרות שירות.

שיוך בין פקודות והסברי הגדרות של דוח תצורה ב-ZPL

תיאור	שם הגדרה	פקודה
ברירת מחדל: 10.0	DARKNESS (ערך שחור)	#~SD
HIGH (בינוני) או MEDIUM (ברירת מחדל), LOW (נמוך - ברירת מחדל), (גבוה)	DARKNESS SWITCH (מתג ערך שחור)	—
ברירת מחדל: 152.4 מ"מ/שנ' / 6 אינץ' לשנייה (מקס') - 203 dpi 101.6 מ"מ/שנ' / 4 אינץ' לשנייה (מקס') - 300 dpi	PRINT SPEED (מהירות הדפסה)	^PR#
ברירת מחדל: 000+	TEAR OFF (תלישה)	#~TA
ברירת מחדל: GAP/NOTCH (מרווח/חרוץ)	MEDIA TYPE (סוג המדיה)	^MN
ברירת מחדל: ^MNA (AUTO - זיהוי אוטומטי)	SENSOR SELECT (בחירת חיישן)	
העברה תרמית או תרמית ישירה	PRINT METHOD (שיטת הדפסה)	^MT#
ברירת מחדל: 448 (נקודות ב-203 dpi) או 640 (נקודות ב-300 dpi)	PRINT WIDTH (רוחב הדפסה)	^PW#

תיאור	שם הגדרה	פקודה
ברירת מחדל: 1225 (נקודות) (מתעדכן באופן דינמי במהלך ההדפסה)	LABEL LENGTH (אורך מדבקה)	#^LL
ברירת מחדל: 16.5.0 אינץ' 419.1 מ"מ	MAXIMUM LENGTH (אורך מרבי)	#^ML
מצב חיבור: מחובר / לא מחובר	USB COMM. (תקשורת USB)	—
ברירת מחדל: 9600	BAUD	#^SCa
ברירת מחדל: 8 BITS (8 סיביות)	DATA BITS (סיביות נתונים)	#^SC,b
ברירת מחדל: NONE (ללא)	PARITY (בדיקת זוגיות)	#^SC,,c
ברירת מחדל: ^sc AUTO,,,,	HOST HANDSHAKE (תיאום הגדרות עם מארח)	#^SC,,,,e
ברירת מחדל: NONE (ללא)	PROTOCOL (פרוטוקול)	#^SC,,,,,f
ברירת מחדל: NORMAL MODE (מצב רגיל)	COMMUNICATIONS (תקשורת)	**— SGD —
ברירת מחדל: AUTO (אוטומטי)	SER COMM MODE (תקשורת טורית) (מצב)	
ברירת מחדל: 7EH <~>#	CONTROL CHAR (תו בקרה)	CT / ~CT^
ברירת מחדל: 5EH <^	COMMAND CHAR (תו פקודה)	CC / ~CC^
ברירת מחדל: 2CH <,>#	DELIM./CHAR (מפריד/תו)	CD / ~CD^
ברירת מחדל: ZPL II	ZPL MODE (מצב ZPL)	#^SZ
ברירת מחדל: INACTIVE (לא פעיל)	COMMAND OVERRIDE (עקיפת פקודה)	**— SGD —
ברירת מחדל: NO MOTION (ללא תנועה)	MEDIA POWER UP (מדיה בהפעלה)	MFa^
ברירת מחדל: FEED (הזנה)	HEAD CLOSE (סגירת ראש הדפסה)	MF,b^
ברירת מחדל: DEFAULT (ברירת מחדל)	BACKFEED (הזנה לאחור)	#~JS
ברירת מחדל: 000+	LABEL TOP (תחילת מדבקה)	#^LT
ברירת מחדל: 0000+	LEFT POSITION (מיקום שמאלי)	#^LS
ברירת מחדל: NO (לא) (#JE~)	HEXDUMP	JD / ~JE~
ברירת מחדל: DISABLED (לא זמין)	ברירת מחדל: DISABLED (לא זמין)	

מנקודה זו ברישום דוח התצורה, התדפיס מכיל הגדרות חיישנים וערכים לפתרון בעיות בפעולות חיישן ומדיה. אלה לרוב משמשים את הצוות הטכני של Zebra לאבחון בעיות במדפסת.

** - לא נתמך עם פקודת ZPL, משתמש בפקודות Set Get Do במדריך ZPL. ראה device.command_override.xxxxx במדריך למתכנתים של ZPL.

הגדרות התצורה המפורטות כאן מתחדשות לאחר ערך החיישן TAKE LABEL (איסוף מדבקה). רישומים אלה מכילים מאפייני מדפסת שמשתנים לעתים נדירות מהגדרות ברירת המחדל או מספקים מידע מצב.

תיאור	שם הגדרה	פקודה
ברירת מחדל: CWF (ראה פקודת ^MP)	MODES ENABLED (מצבים מאפשרים)	#^MP

תיאור	שם הגדרה	פקודה
ברירת מחדל: (לא מוגדר דבר)	MODES DISABLED (מצבים מושבתים)	
ברירת מחדל: 8 448 מ"מ (203 dpi); 12 640 מ"מ (300 dpi)	RESOLUTION (רזולוציה)	#^JM
מציגה את גרסת הקושחה של ZPL	FIRMWARE (קושחה)	—
1.3	XML SCHEMA (סכמת XML)	—
מציגה את גרסת בלוק האתחול של הקושחה	HARDWARE ID (מזהה חומרה)	—
	LINK-OS VERSION (גרסת LINK-OS)	
CUSTOMIZED (מותאמת אישית - לאחר שימוש ראשון)	CONFIGURATION (תצורה)	—
:2104k..... R	RAM	—
6144k.....E:	ONBOARD FLASH (זיכרון הבזק בלוח)	—
NONE (ללא)	FORMAT CONVERT (המרת תבנית)	#^MU
יוצג התאריך	RTC DATE (תאריך RTC)	
תוצג השעה	RTC TIME (שעת RTC)	
DISABLED (מושבת - דורש מפתח לאפשר)	ZBI	J I / ~J I ^
2.1 (מוצג אם מותקנת)	ZBI VERSION (גרסת ZBI)	—
READY (מוכנה)	ZBI STATUS (מצב ZBI)	—
X,XXX IN	LAST CLEANED (ניקוי אחרון)	JH ^MA ^ ~RO
X,XXX IN	HEAD USAGE (שימוש בראש התקנה)	
X,XXX IN	TOTAL USAGE (שימוש כולל)	
X,XXX IN	RESET CNTR2 (איפוס CNTR2)	
X,XXX IN	RESET CNTR1 (איפוס CNTR1)	
X,XXX IN	NONRESET CNTR0 (1, 2) (לא מתאפס CMTR0)	
X,XXX IN	RESET CNTR1 (איפוס CNTR1)	
X,XXX IN	RESET CNTR2 (איפוס CNTR2)	
ריק / טורי / מחוטט	SLOT1 (חריץ 1)	
0	MASS STORAGE COUNT (ספירת אחסון מסיבי)	
0	HID COUNT (ספירת HID)	
מופעל / מופסק	USB HOST LOCK OUT (נעילת USB מארח)	
XXXXXXXXXX	SERIAL NUMBER (מספר סידורי)	—
MAINT. OFF (תחזוקה כבויה)	EARLY WARNING (אזהרה מקדימה)	#^JH

הערה: למדפסת יש יכולת להגדיר פקודה או קבוצת פקודות פעם אחת עבור כל הקבלות (או המדבקות) הבאות. הגדרות אלו יישארו בתוקף עד להחלפה באמצעות פקודות עוקבות, איפוס המדפסת או שחזור הגדרות ברירת המחדל של המפעל.



ניהול זיכרון המדפסת ודוחות מצב קשורים

למדפסת יש משאבי זיכרון ואחסון שונים עבור בנייה והדפסה.

כדי לסייע בניהול משאבי המדפסת, היא תומכת במגוון פקודות תבנית לניהול הזיכרון, העברת אובייקטים (בין אזורי הזיכרון, ייבוא וייצוא), מתן שמות לאובייקטים, בדיקות מדפסת ומספקת דוחות מצב הפעלה שונים של המדפסת. הן דומות לפקודות DOS הישנות כגון DIR (רשימת תוכן תיקייה) ו-DEL (מחיקת קבצים). הדוחות הנפוצים ביותר הם גם חלק מכלי העזר להתקנה של Zebra ומנהל ההתקן ZebraDesigner™ למערכת Windows.

מומלץ לעבד פקודה יחידה בסוג זה של תבנית (טופס). ניתן להשתמש מחדש בקלות בפקודה יחידה ככלי תחזוקה ופיתוח.

טבלה 8 ניהול מדפסת ומבנה תוכנית תבנית

תיאור	פקודה
פקודת התחלת תבנית	XA^
השתמש בפקודה יחידה כדי לנהל את המדפסת, לבדוק פונקציות ודוחות.	הצב את הפקודות שלך כאן
פקודת סיום תבנית	XZ^

פקודות רבות המעבירות אובייקטים, מנהלות זיכרון ומפיקות דוח על הזיכרון הן פקודות בקרה (~). הן לא צריכות להיות בתוך התבנית (הטופס). הן יעובדו באופן אוטומטי לאחר קבלה במדפסת בין אם הן בתבנית (טופס) ובין אם לאו.

תכנות ZPL לניהול זיכרון

תכנות עבור ניהול זיכרון ומתן שם לקבצים מפורט.

ל-ZPL יש מיקומי זיכרון מדפסת שונים המשמשים להפעלת המדפסת, הרכבת תמונת ההדפסה, אחסון תבניות (טפסים), גרפיקה, גופנים והגדרות תצורה.

דרישות מתן שם לקובצי מדפסת:

- ZPL מטפלת בתבניות (טפסים), בגופנים ובגרפיקה כאילו היו קבצים; ומיקומי הזיכרון כאילו היו כוננים בסביבת מערכת ההפעלה DOS:
- מתן שמות לאובייקטים בזיכרון: עד 16 תווי אותיות וספרות ולאחריהם שלושה תווי אותיות וספרות לסיומת הקובץ, לדוגמה, 123456789ABCDEF.TTF.
- מדפסות ZPL ישנות בעלות גרסת קושחה V60.13 ומוקדמות יותר יכולות להשתמש רק במבנה שם הקובץ 8.3 ולא במבנה שם הקובץ 16.3 הנוהג כיום.
- מאפשרת להעביר אובייקטים בין מיקומי זיכרון ולמחוק אובייקטים.
- תומכת ברשימת קבצים במבנה ספריית DOS בתדפיסים או בדוח מצב למארח.
- מאפשרת שימוש בתווים כלליים (*) בגישה לקבצים.

פקודות ניהול אובייקטים ודוח מצב

תיאור	שם	פקודה
מדפיסה רשימה של אובייקטים וברקודים וגופנים הנמצאים בזיכרון בכל מיקומי הזיכרון הניתנים למיעון.	הדפס מדבקת ספרייה	#^WD

תיאור	שם	פקודה
מדפיסה קבלת (מדבקת) מצב תצורה זהה לנוהל הבהוב אחד של לחצן הזנה.	הדפס מדבקת תצורה	WC~
מחיקת אובייקטים מזיכרון המדפסת.	מחיקת אובייקט	^ID#
משמשת להעתקה של אובייקט או קבוצת אובייקטים מאזור זיכרון אחד לאחר.	העברת אובייקט	^TO#
מקצה מחדש הקצאת אות הזיכרון של המדפסת.	שינוי הקצאת אות הזיכרון	^CM#
דומה לאתחול דיסק - מחיקת כל האובייקטים ממיקומי הזיכרון שהוגדרו B: או E:	הפעלת הבזק זיכרון	^JB#
דומה לאתחול דיסק - מחיקת כל האובייקטים ממיקום הזיכרון B: (אופציית מפעל).	איפוס זיכרון אופציונלי	~JB#
הורדה והתקנה של מגוון רחב של אובייקטי תכנות שימושיים של המדפסת: גופנים (OpenType ו-TrueType), גרפיקה וסוגי נתונים אחרים של אובייקטים. המלצה: השתמש ב-ZebraNet Bridge להורדת גרפיקה וגופנים למדפסת.	הורד אובייקטים	~DY#
מורידה ייצוג ASCII Hex של תמונת הגרפיקה. פקודה זו משמשת את ZebraDesigner (יישום יצירת המדבקות) להורדת גרפיקה.	הורד גרפיקה	~DG#
מצמידה גופן TrueType משני לגופן TrueType ראשי לצורך הוספת תווים מיוחדים.	קישור גופנים	^FL#
מדפיסה רשימה של גופנים מקושרים.	הצג קישורי גופנים	^LF#
מקצה תו אלפאנומרי יחיד כשם נוסף לגופן המאוחסן בזיכרון.	מזהה גופן	^CW#

חשוב: לא ניתן להעתיק, לשכפל או לשחזר גופני ZPL שהותקנו במפעל אל המדפסת שלך על-ידי טעינה מחדש או עדכון של הקושחה. אם גופני ZPL בעלי רישיון מוגבל אלה יוסרו באמצעות פקודה למחיקת אובייקטים מפורשת של ZPL, יהיה צורך לרכוש אותם מחדש או להתקין אותם מחדש באמצעות כלי עזרה להפעלה ולהתקנה של גופנים. לגופני EPL אין מגבלה כזו.



