

ZD888 Series

热敏桌面打印机



ZEBRA

用户指南

2023/03/06

ZEBRA 和标志性的 Zebra 斑马头像是 Zebra Technologies Corporation 在全球许多司法管辖区内注册的商标。所有其他商标均为其各自所有者的财产。©2023 Zebra Technologies Corporation 和/或其子公司。保留所有权利。

本文档信息如有更改，恕不另行通知。本文档中描述的软件根据许可协议或保密协议提供。软件只能按照上述协议的条款使用或复制。

有关法律和专有声明的详细信息，请访问：

软件: zebra.com/linkoslegal.
版权和商标: zebra.com/copyright.
专利: ip.zebra.com.
保修: zebra.com/warranty.
最终用户许可协议: zebra.com/eula.

使用条款

所有权声明

本手册中包含 Zebra Technologies Corporation 及其子公司（“Zebra Technologies”）的专有信息。手册仅供操作与维护本文所述设备的有关各方参考与使用。未经 Zebra Technologies 的明确书面许可，不得出于任何其他目的使用、复制此类专有信息或将其披露给任何其他方。

产品改进

持续改进产品是 Zebra Technologies 的一项政策。所有规格和设计如有更改，恕不另行通知。

免责声明

Zebra Technologies 已采取措施保证发布的工程规格和手册正确无误，但难免发生错误。Zebra Technologies 保留更正任何此类错误的权利，且不承担由此产生的任何责任。

责任限制

在任何情况下，Zebra Technologies 或涉及附属产品（包括软硬件）的编制、生产或交付的任何其他方对于因使用本产品或无法使用本产品引起的任何损害（包括但不限于商业利润损失、业务中断、商业情报损失等连带损害）概不负责。即使 Zebra Technologies 已被告知可能发生此类损害，本公司也概不负责。因为某些司法管辖区地不允许免除或限制对偶发损害或连带损害的责任，所以上述限制可能对您并不适用。

内容

| | |
|-------------------------|-----------|
| 简介 | 7 |
| 4 英寸桌面热转印打印机..... | 7 |
| 桌面打印机的共同特点..... | 7 |
| 4 英寸桌面打印机选配件..... | 8 |
| Zebra 标签打印解决方案..... | 9 |
| 打印模式..... | 9 |
| 拆开包装并检查打印机..... | 10 |
| 装箱物品..... | 10 |
| 打开和合上打印机盖..... | 11 |
| | |
| 打印机主要组件 | 12 |
| 外部主要组件..... | 12 |
| 内部主要组件..... | 14 |
| 标签分送器选配件（出厂安装的选配件）..... | 15 |
| 切纸器选配件（出厂安装的选配件）..... | 16 |
| | |
| 控件和指示灯 | 17 |
| 用户界面..... | 17 |
| POWER（电源）按钮..... | 18 |
| Status（状态）指示灯..... | 18 |
| FEED（进纸）按钮..... | 19 |
| | |
| 设置 | 23 |
| 设置打印机（流程概述）..... | 23 |

| | |
|---|-----------|
| 为打印机选择放置地点..... | 23 |
| 连接电源..... | 24 |
| 打印准备工作..... | 25 |
| 准备和处理介质..... | 25 |
| 介质存储指导原则..... | 26 |
| 装入成卷介质..... | 26 |
| 根据介质类型设置介质感应..... | 26 |
| 装入介质..... | 27 |
| 针对黑色标记或凹口调整可移动传感器..... | 31 |
| 装入成卷介质 — 仅适用于切纸器选配件的最终步骤..... | 33 |
| 执行 SmartCal 介质校准..... | 34 |
| 使用配置报告测试打印..... | 35 |
| 检测到“介质用尽”状态并从此状态中恢复..... | 37 |
| 将打印机连接到设备..... | 38 |
| 接口电缆要求..... | 38 |
| USB 接口..... | 39 |
| 以太网 (LAN, RJ-45) | 39 |
| Wi-Fi 和常规蓝牙无线连接选配件..... | 41 |
| Windows 操作系统设置..... | 42 |
| Windows 和打印机之间的通信设置 (过程概述) | 42 |
| 安装 Windows 打印机驱动程序..... | 42 |
| 运行打印机安装向导..... | 45 |
| 设置 Wi-Fi 打印服务器选配件..... | 47 |
| 使用 ZebraNet Bridge 的“Connectivity Wizard” (连接向导) 配置打印机..... | 48 |
| 将 ZPL 配置脚本发送到打印机..... | 56 |
| 使用蓝牙配置打印机..... | 57 |
| 使用蓝牙配置打印机..... | 59 |
| 连接打印机之后..... | 61 |
| 使用 Zebra Setup Utilities 测试打印..... | 62 |
| 使用 Windows “打印机和传真” 菜单测试打印..... | 62 |
| 在连接到网络的以太网打印机上测试打印..... | 62 |
| 针对非 Windows 操作系统, 使用复制的 ZPL 命令文件执行测试打印..... | 62 |
| 如果忘记先安装打印机驱动程序, 该怎么办..... | 63 |

| | |
|----------------------|-----------|
| 打印操作..... | 70 |
| 热敏打印..... | 70 |
| 在使用打印机期间更换耗材..... | 70 |
| 发送文件至打印机..... | 70 |
| 确定打印机的配置设置..... | 70 |
| 选择打印模式..... | 71 |
| 调整打印质量..... | 71 |
| 调整打印宽度..... | 71 |
| 在折叠式介质上打印..... | 72 |
| 使用外部安装的成卷介质进行打印..... | 74 |
| 打印机字体..... | 75 |
| 识别打印机中的字体..... | 75 |
| 通过代码页实现打印机本地化..... | 76 |
| 亚洲字体和其他大型字体集..... | 76 |
| 使用标签分送器选配件..... | 76 |
| 介质卷转接器..... | 80 |
| 安装介质卷转接器..... | 80 |
| | |
| 维护..... | 82 |
| 清洁..... | 82 |
| 清洁耗材..... | 82 |
| 建议的清洁计划..... | 83 |
| 清洁打印头..... | 83 |
| 清洁介质路径..... | 84 |
| 清洁切纸器..... | 86 |
| 清洁标签分送器..... | 86 |
| 清洁传感器..... | 87 |
| 清洁和更换打印辊（驱动辊）..... | 88 |
| 更新打印机固件..... | 91 |
| 其他打印机维护操作..... | 92 |
| 保险丝..... | 92 |
| | |
| 故障排除..... | 93 |

| | |
|---------------------------|------------|
| 解决打印问题..... | 93 |
| 解决通信问题..... | 94 |
| 解决其他问题..... | 94 |
| 常规打印机诊断..... | 96 |
| 打印机网络（和蓝牙）配置报告..... | 96 |
| 手动校准打印机..... | 97 |
| 诊断通信问题..... | 98 |
| 接口连接器布线..... | 100 |
| 通用串行总线 (USB) 接口..... | 100 |
| 尺寸..... | 101 |
| 标准打印机尺寸..... | 101 |
| 带标签分送器选配件的打印机..... | 104 |
| 带有切纸器选配件的打印机..... | 106 |
| 介质..... | 107 |
| 热敏介质类型和购买方法..... | 107 |
| 确定热能介质类型..... | 107 |
| 通用介质和打印规格..... | 108 |
| 介质规格 — 标签分送器（剥离器）选配件..... | 108 |
| 介质规格 — 切纸器选配件..... | 109 |
| ZPL 配置..... | 110 |
| 管理 ZPL 打印机配置..... | 110 |
| ZPL 打印机配置格式..... | 110 |
| 配置设置与命令的对照参考..... | 111 |
| 打印机存储器管理和相关状态报告..... | 114 |
| 用于存储器管理的 ZPL 编程..... | 115 |
| 术语表..... | 116 |

简介

本节介绍 Zebra ZD888 4 英寸热敏桌面标签打印机。概述包括打印机的功能和选配件，以及新打印机随附的元件。

有关 ZD888 热敏打印机的支持信息，请访问 zebra.com/zd888d-info。

4 英寸桌面热转印打印机

Zebra 4 英寸桌面打印机属于紧凑型标签打印机，附带了基本功能和选配件。

ZD888 热敏打印机支持：

- 打印速度 101.6 毫米/秒 (4 ips (英寸每秒))
- 最高打印速度 152.4 毫米/秒 (6 ips) 和 101.6 毫米/秒 (4 ips)
- 打印密度 203 dpi (每英寸点数)
- ZPL 和 EPL Zebra 打印机编程语言

桌面打印机的共同特点

Zebra 桌面打印机专为方便使用而打造。

| 特点 | 说明 |
|-------------------------------|---|
| OpenAccess (开放获取) 设计 | 简化介质装入。 |
| 具有颜色编码接触点的操作员控件和介质导板 | 方便用户使用打印机。 |
| 单个控制 (FEED (送纸)) 按钮和单个多色状态指示灯 | |
| Zebra 打印机操作系统 (OS) | 一个开放平台，带有集成、管理和维护打印机所需的软件工具。 |
| 介质卷支持 | <ul style="list-style-type: none">· 外径 (O.D.): 最大可达 127 毫米 (5 英寸)· 内径 (I.D.) 介质芯: 12.7 毫米 (0.5 英寸)、25.4 毫米 (1 英寸) 和可选的 38.1 毫米 (1.5 英寸) 介质芯转接器套件 |

| 特点 | 说明 |
|----------------------|---|
| 半宽可移动介质传感器 | 与多种介质类型兼容： <ul style="list-style-type: none"> · 全宽和半宽黑色标记介质和带凹口/槽的介质 — 打印机可以设置为以介质左侧为中心进行打印。 · 标签间隙/网纹介质 — 打印机具有中心位置透射式传感器。 |
| 字体支持 | <ul style="list-style-type: none"> · 动态 OpenType 和 TrueType 字体缩放和导入 · Unicode · 驻留可缩放字体 (Swiss 721 Latin 1 字体) · 一组驻留位图字体 |
| 以“向后兼容性”为重点的技术 | 方便更换打印机。 <ul style="list-style-type: none"> · 替换旧版 Zebra 桌面打印机。 · 接受 EPL 和 ZPL 编程语言指令。 |
| 通用串行总线 (USB) 2.0 接口 | 方便连接。 |
| 出厂安装的网络型号 | 支持使用在移动设备上运行的设置实用程序进行打印机配置。 |
| 启用 XML 功能打印 | 用于条形码标签打印，以降低或消除许可证费用和打印服务器硬件要求（从而降低自定义和编程成本）。 |
| Zebra 全局打印解决方案 | 支持以下功能： <ul style="list-style-type: none"> · Microsoft Windows 键盘编码（和 ANSI）、Unicode UTF-8 和 UTF-16（Unicode 转换格式） · XML · ASCII（旧程序和系统使用的 7 位和 8 位），基本单字节和双字节字体编码 · JIS 和 Shift-JIS（日本国际标准） · 十六进制编码 · 自定义字符映射（DAT 表创建、字体链接和字符重映射） · 仅适用于中国：打印机已预先安装简体中文 SimSun 字体。 |
| 至少 50 MB (E:\) 打印机内存 | 用于存储样式、字体和图形。 |

4 英寸桌面打印机选配件

可以使用这些选配件来扩展打印机的功能。

| 选配件 | 说明 |
|---------------|--|
| 出厂安装的有线和无线选配件 | Wi-Fi (802.11ac — 包括 a/b/g/n)、常规蓝牙 4.x (兼容 3.x) 内部以太网打印服务器 (带外部 LAN RJ-45 连接器) 支持 10Base-T、100Base-TX 和快速以太网 10/100 自动转换网络，用于有线连接。 |

| 选配件 | 说明 |
|----------|---|
| 介质芯转接器套件 | 包括适用于以下尺寸的介质卷的转接器：最大外径 (O.D.) 为 127 毫米 (5 英寸)，最大内径 (I.D.) 为 38.1 毫米 (1.5 英寸)。 |
| 亚洲语言支持 | 具有适用于大型简体和繁体中文、日文或韩文字符集的打印机配置选项。 |

Zebra 标签打印解决方案

打印机是打印解决方案三个组成部分中的一个。要进行打印，还需要适合打印机和软件的打印介质来配置打印机以供使用。

打印机可以在单机模式下运行。它不必连接到其他设备或系统即可打印。

| 使用打印机进行打印所需的物品 | 说明 |
|---|--|
| 兼容的介质 | <p>可以将热敏介质用于此款打印机。（热敏打印不需要色带。）</p> <p>介质可以是标签、签条、票据、收据纸、折叠式纸叠、防篡改标签等，具体取决于您的打印需求。</p> <p>参考 zebra.com/supplies 或您的经销商提供的信息来识别和采购适合您的特定使用场景的介质。</p> |
| 软件 <ul style="list-style-type: none"> · 打印机驱动程序 · 打印机编程实用程序 · 应用程序（例如用于标签设计） | <p>使用这些驱动程序和应用程序从中心设备（如 PC 或笔记本电脑）配置和管理打印机和打印作业。</p> <p>有关安装驱动程序的信息，请参阅安装 Windows 打印机驱动程序 页 42。</p> <p>您可以使用 ZebraDesigner（一款适用于 Windows PC 操作系统的免费应用程序）来设计简单的标签和样式。该应用程序可从 zebra.com 下载。</p> |

打印模式

打印机支持多种模式和介质配置。

| 模式 | 说明 |
|----------|---|
| 热敏打印 | 使用热敏介质进行打印。（设置此模式时，请使用支持此打印模式的介质。请参阅 确定热能介质类型 页 107。） |
| 标准“撕纸”模式 | 允许您在打印机打印每张标签后将标签撕下，或在批量打印一条标签后撕下这些标签。 |
| 标签分送模式 | 如果打印机出厂安装了标签分送器选配件，则在打印时，分送器会剥离标签的背衬材料，然后打印下一张标签。 |
| 介质裁切模式 | 如果打印机出厂安装了介质切纸器选配件，则打印机会裁切标签、收据纸或标签（签条）纸之间的标签背衬。 |
| 单机操作 | 打印机可以打印自动运行的标签格式或样式（基于编程），无需直接连接到其他设备（如计算机）。 |
| 共享网络打印模式 | 配有出厂安装的以太网 (LAN) 和 Wi-Fi 接口选配件的打印机包含一个内置打印服务器。 |

拆开包装并检查打印机

收到打印机后，应立即拆开包装，检查打印机是否在运输过程中发生损坏。还应确保包装中包含所有部件。

有关如何包装打印机和拆开打印机包装的视频，请参阅 zebra.com/zd888d-info 上的打印机支持资源页。

1. 保留所有包装材料。
2. 检查所有外表面是否有破损。
3. 打开打印机盖（请参阅[打开和合上打印机盖](#) 页 11），检查介质仓内的部件是否松动或损坏。
4. 如果在检查打印机时发现运输过程中造成的损坏：
 - a) 应立即通知运输公司并提交损坏情况报告。



注释: Zebra Technologies Corporation 对打印机运输期间遭受的任何损坏概不负责，根据保修政策的规定，不会承担因此产生的维修费用。

- b) 保留所有包装材料以备运输公司检查。
- c) 立即通知 Zebra 授权分销商。

请参阅[装箱物品](#) 页 10，确保包装中包含所有标准部件。

装箱物品

拆开包装并检查打印机后，确保此处列出的所有部件齐全。熟悉打印机硬件，以便能够按照本指南中的说明进行操作。



打印机



电源及附带的电源线



打印机文档

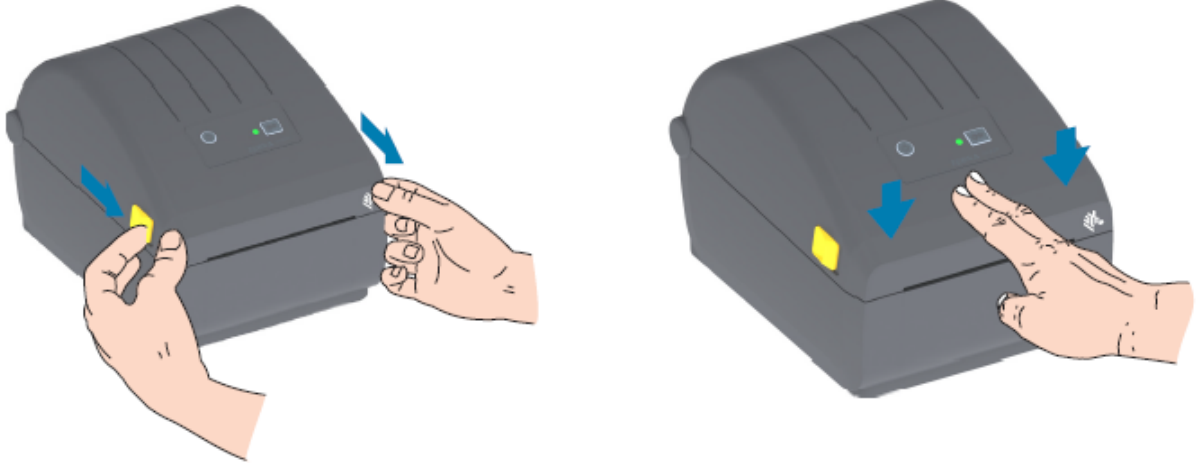


USB 电缆



注释: 不附带提供打印介质（标签、纸张等）。要购买耗材，请访问 zebra.com/supplies。

打开和合上打印机盖



1. 面向自己拉动松开锁片，然后抬起顶盖。



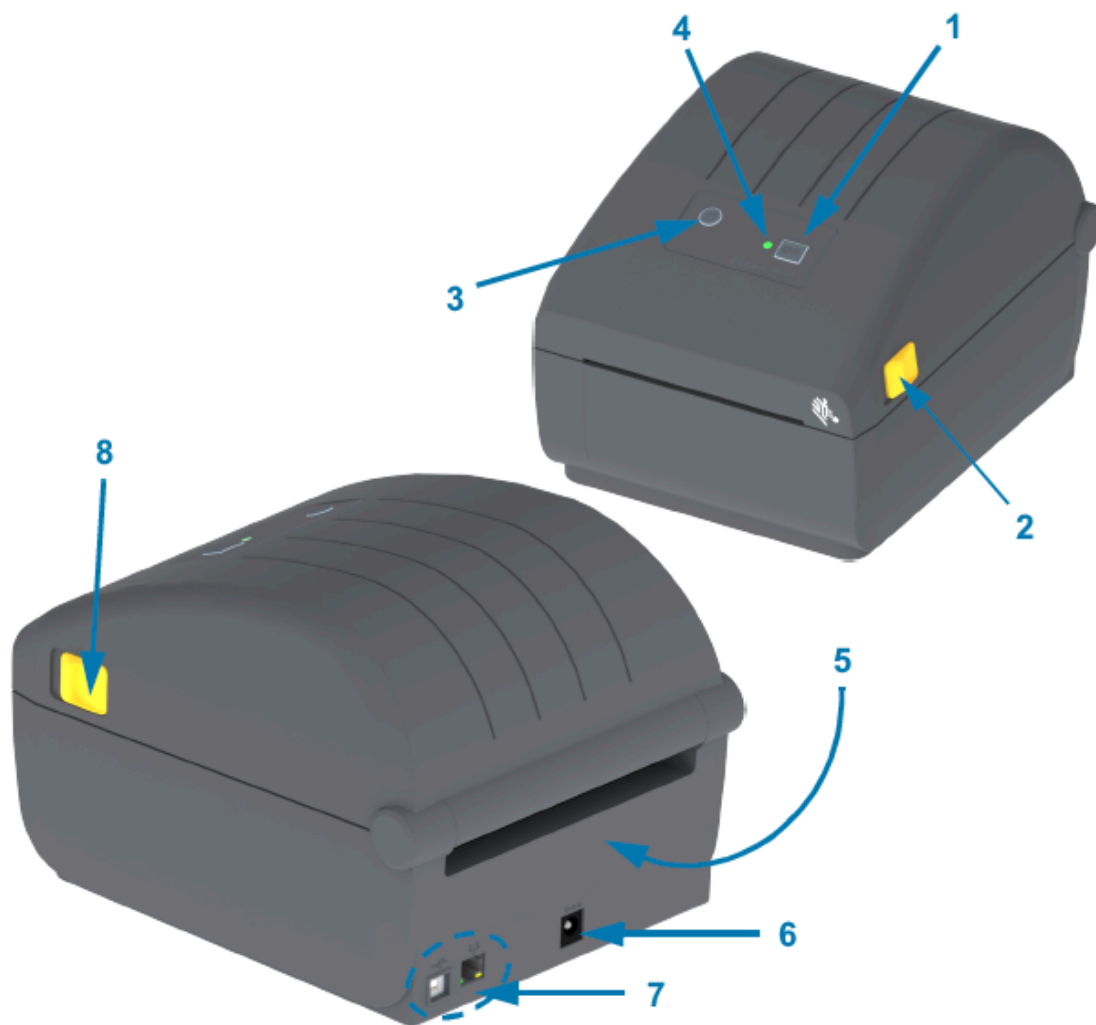
小心—ESD: 往往会聚集在人体皮肤或其他表面的静电能量一旦释放，可能会损坏或破坏打印头以及设备中使用的其他电子元件。处理打印头和顶盖下的电子元件时，必须遵循防静电规程。

2. 要合上打印机盖，请放下顶盖，然后向下按顶盖的中间位置（位于打印机前面），直到顶盖“咔哒”一声锁闭。

打印机主要组件

本节将帮助您识别打印机的外部和内部主要组件。
有关打印机的详细信息，请参阅 zebra.com/zd888d-info。

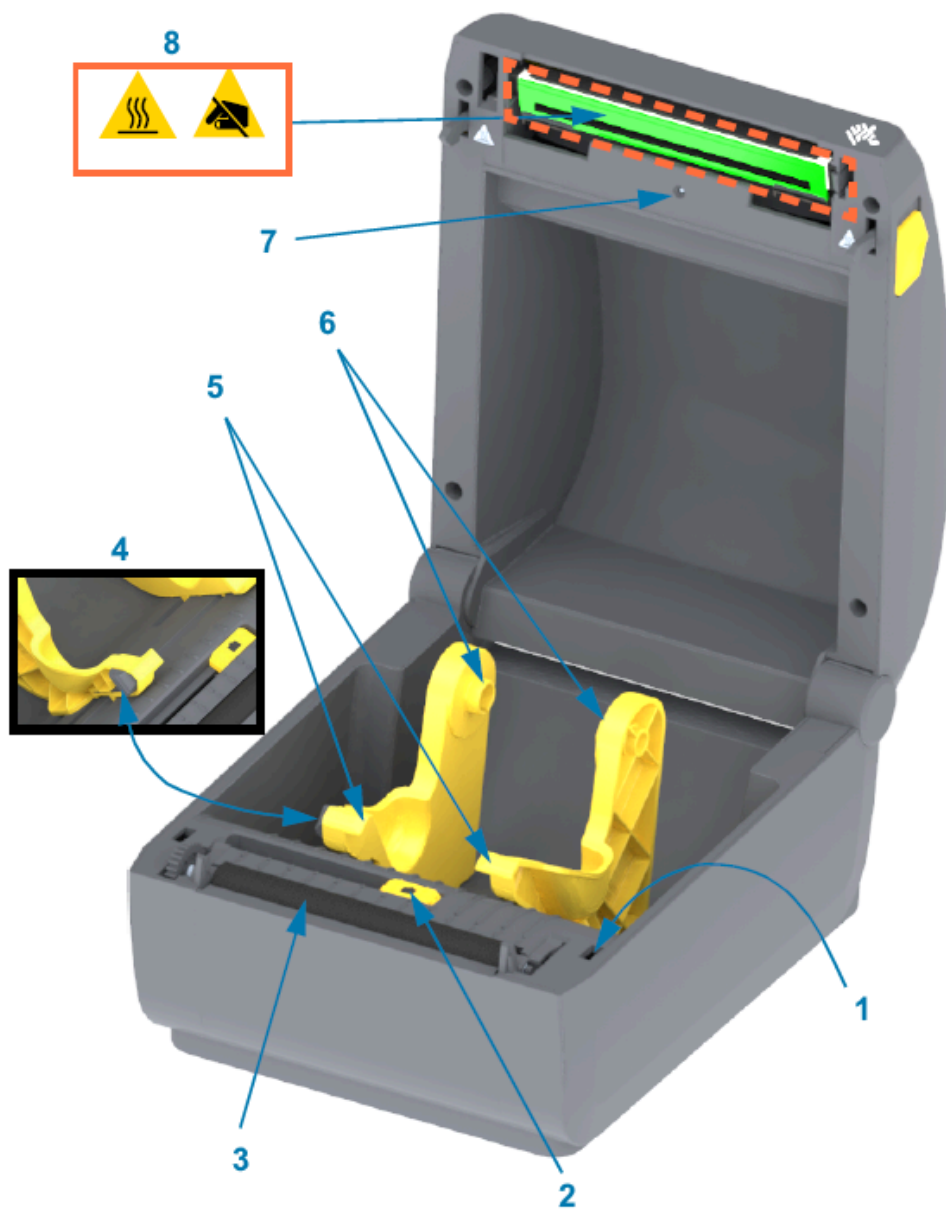
外部主要组件



打印机主要组件

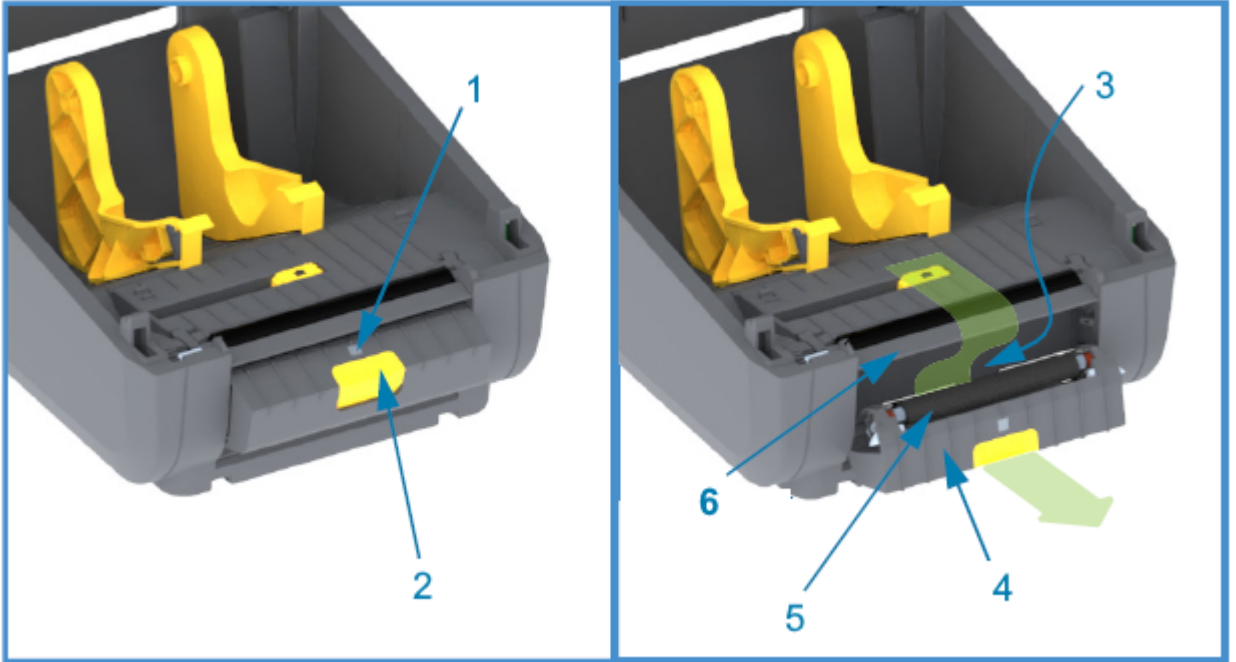
| | |
|---|---|
| 1 | FEED (进纸) 按钮 (请参阅 FEED (进纸) 按钮 页 19) |
| 2 | 松开锁片 |
| 3 | Power (电源) 按钮 (请参阅 POWER (电源) 按钮 页 18) |
| 4 | “Status” (状态) 指示灯 (请参阅 Status (状态) 指示灯 页 18) |
| 5 | 折叠式介质入口槽 |
| 6 | 直流电源插孔 |
| 7 | 接口访问 |
| 8 | 松开锁片 |

内部主要组件



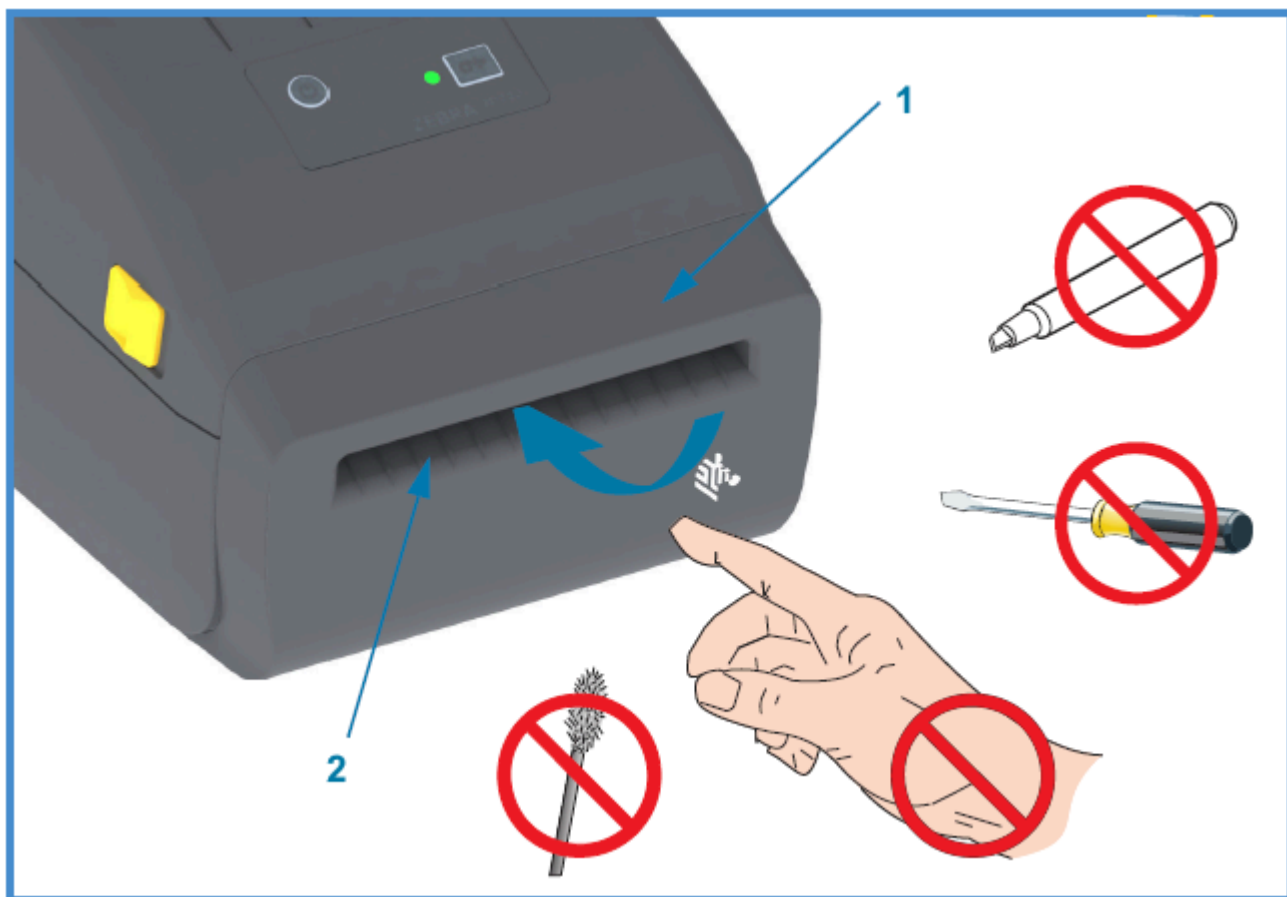
| | |
|---|----------------------|
| 1 | 打印头抬升传感器（内侧） |
| 2 | 可移动传感器（黑色标记和下部网纹/间隙） |
| 3 | 打印（驱动）辊 |
| 4 | 介质导板停止位置 |
| 5 | 介质导板 |
| 6 | 介质卷支架 |
| 7 | 上部网纹（间隙）传感器 |
| 8 | 打印头 |

标签分送器选配件（出厂安装的选配件）



| | |
|---|------------|
| 1 | 标签拾取传感器 |
| 2 | 分送器盖锁片 |
| 3 | 标签背衬（出口区域） |
| 4 | 分送器盖 |
| 5 | 剥离辊 |
| 6 | 标签剥离杆 |

切纸器选配件（出厂安装的选配件）



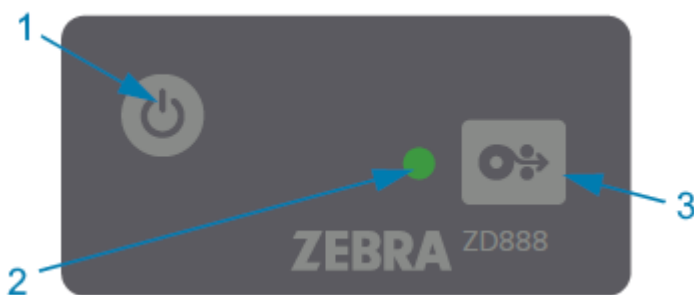
| | |
|---|-------|
| 1 | 切纸器模块 |
| 2 | 介质出口槽 |




控件和指示灯


用户控件位于打印机顶部，朝向前面。使用此界面可执行基本的打印机控制功能并确定打印机状态。

用户界面

打印机的用户界面旨在帮助您完成各种常规任务。



| | 界面控件 | 说明 |
|---|--|--|
| 1 |  Power (电源) 按钮 (请参阅 POWER (电源) 按钮 页 18) | Power (电源) 按钮和 FEED (进纸) 按钮 (单独或组合) 以及 “STATUS” (状态) 指示灯显示的信息旨在帮助您执行一系列常规打印机任务, 包括: <ul style="list-style-type: none">· 打开和关闭打印机电源· 校准介质 (标签、纸张、签条等)· 打印配置报告 |
| 3 |  单个多功能 FEED (进纸) 按钮 (请参阅 FEED (进纸) 按钮 页 19) | <ul style="list-style-type: none">· 将打印机设置重置为其默认值· 进入 “强制” 固件下载模式· 进入和退出诊断 (DUMP) 模式以调试打印机编程和通信 <p> 注释: 这些按钮视模式而定 — 按下按钮时发生的情况取决于打印机当时正在执行的操作。</p> |

| | 界面控件 | 说明 |
|---|--|--|
| 2 |  <p>“STATUS”（状态）指示灯（三色）（有关如何理解“STATUS”（状态）指示灯的状态和颜色的信息，请参阅Status（状态）指示灯页 18。）</p> | <p>使用状态和颜色来指示打印机的运行状态和一系列打印机状况（例如在打印机用完介质时）。</p> <p>指示灯的状态可以是：</p> <ul style="list-style-type: none"> · 长亮（亮起） · 熄灭（未亮起） · 闪烁（熄灭又亮起）并在各种模式中交替显示颜色 <p>颜色可以是：</p> <ul style="list-style-type: none"> · 绿色 — 就绪或正常工作 · 琥珀色（橙色/黄色） — 表示忙碌或处于活动过程中（启动、温度过高冷却循环等）。 · 红色 — 需要注意 |

POWER（电源）按钮

此按钮用于打开和关闭打印机电源。









| | |
|---------|---|
| 打开电源/开机 | <p>按下 POWER（电源）按钮一次不到两秒钟。</p> <ul style="list-style-type: none"> · 打印机将开机。 · 当打印机执行自诊断、配置检查和可选组件集成时，“STATUS”（状态）指示灯将变为琥珀色。完成此操作需要几秒钟的时间。 · “STATUS”（状态）指示灯呈绿色长亮或绿色闪烁表示打印机现已准备就绪，可进行正常的打印操作。 |
| 关闭电源/关机 | <p>按住 POWER（电源）按钮至少 4-9 秒钟。打印机将会关机。</p> |

Status（状态）指示灯

借助“STATUS”（状态）指示灯，您可了解基本的打印机运行状况和工作状态（包括开机和关机状态）。



请熟悉下列打印机指示灯状态及其含义：

| 处于以下状态... | 说明... |
|--|--|
| <p>绿色</p>  | 打印机准备就绪，可进行打印和数据活动。 |
| <p>呈绿色闪烁</p>  | 正常操作 — 打印机可能正在通信或处理数据。 |
| <p>绿色双闪 — 两次短暂闪烁，然后一次长时间闪烁</p>  | 打印机已暂停。 |
| <p>呈红色闪烁</p>  | <p>介质警报 — 打印机处于以下状态：</p> <ul style="list-style-type: none"> · 打印机盖已打开 · 介质用尽（色带、纸张、标签、签条等） · 感应不到装入的介质 · 检测到裁切错误 |
| <p>呈琥珀色闪烁</p>  | 温度过高 — 打印头温度过高，必须冷却才能恢复打印。 |
| <p>呈红色-红色-绿色闪烁</p>  | 温度严重过高 — 打印头或电机出现故障。 |


有关如何理解和排除错误状态的信息，请参阅[故障排除](#) 页 93。

FEED（进纸）按钮

FEED（进纸）按钮是一个多功能按钮，用于送入标签、重新打印上一张标签、暂停打印以及暂停后使打印机恢复正常操作。






| | |
|--------|--|
| 送入一张标签 | 将介质往前送一个空白样式或格式的长度（一张标签、收据、签条、票据等），然后等待打印机停止打印。按 FEED （进纸）按钮，然后在两秒钟内松开。 |
|--------|--|

| | |
|----------------------------|---|
| 重新打印上一张标签 | <p>要激活“Enable Reprint”（启用重新打印）功能，请向打印机发送 SGD 命令（ezpl.reprint_mode 或 ZPL ^JJ 命令参数 D 和 E），然后使用 FEED（进纸）按钮作为“贴标机信号”。</p> <p>这样可以重新打印上一张标签。如果打印机的介质（纸张、标签等）用尽，可以按照上面所述从其打印存储缓冲区重新打印上一张标签（打印样式/格式）。</p> <p> 注释: 如果要重新打印，请勿关闭打印机电源或重置打印机。这些操作将清空打印缓冲区。</p> |
| 停止打印活动并将打印机置于“PAUSE”（暂停）状态 | <p>在打印期间按 FEED（进纸）按钮。</p> <p>打印机将在进入“PAUSE”（暂停）状态之前打印完其正在打印的标签。</p> |
| 执行前面的三项操作后，使打印机恢复正常操作 | <p>在打印机处于“PAUSE”（暂停）状态时按下 FEED（进纸）按钮。</p> <p>如果打印机正在打印多标签（样式/格式）作业或其他打印作业正在打印队列中等待打印，则打印机将恢复打印。</p> |
| 初始化 FEED （进纸）按钮模式 | <p>按住该按钮两秒钟以上，即可访问这些高级操作 FEED（进纸）按钮模式。（请参阅 FEED（进纸）按钮模式 — 电源打开 页 20 和 FEED（进纸）按钮模式 — 电源关闭 页 21。）</p> |

FEED（进纸）按钮模式 — 电源打开

这是通过 **FEED**（进纸）按钮提供的两个高级功能集中的第一个。（另一个是 **FEED**（进纸）按钮模式 — 电源关闭。）通过记录“STATUS”（状态）指示灯的状态和颜色的变化（特别是这些变化的模式），您可以访问多种“Power ON”（电源打开）模式来配置和设置打印机。

要访问高级操作“Power ON”（电源打开）模式，请确保打印机电源已打开并准备好进行打印（“STATUS”（状态）指示灯呈绿色长亮）。然后按照以下说明操作：

| 目的... | 按住 FEED （进纸）按钮两秒钟，然后立即松开并按照以下说明操作： | 结果 |
|--|--|---|
| 打印配置报告... |  <p>0 Sec 1 Sec 2 Sec 3 Sec</p> <p>等待“STATUS”（状态）指示灯闪烁一次，然后松开 FEED（进纸）按钮。</p> | 打印机打印配置报告并退出高级模式。 |
| 使用 SmartCal 例程校准装入的介质（标签、纸张、签条等）并设置介质感应参数... |  <p>0 Sec 1 Sec 2 Sec 3 Sec</p> <p>继续按住 FEED（进纸）按钮，直到“STATUS”（状态）指示灯闪烁两次，然后松开按钮。</p> | 打印机开始测量介质，设置介质位置的起点，然后退出高级模式。 |
| 将打印机重置为出厂默认设置... |  <p>0 Sec 1 Sec 2 Sec 3 Sec</p> <p>继续按住 FEED（进纸）按钮，直到“STATUS”（状态）指示灯闪烁三次，然后松开按钮。</p> | 打印机重置为出厂默认设置（与发出 ZPL ^JUN 命令后的结果相同）并退出高级模式。 |

| 目的... | 按住 FEED (进纸) 按钮两秒钟, 然后立即松开并按照以下说明操作: | 结果 |
|------------------|--------------------------------------|----------------------|
| 让打印机返回到正常操作模式... | 在出现三次闪烁序列两秒或更长时间内, 松开 FEED (进纸) 按钮。 | 打印机退出高级模式并返回到正常操作模式。 |

FEED (进纸) 按钮模式 — 电源关闭

这是 FEED (进纸) 按钮两个高级功能集中的第二个。(另一个是 FEED (进纸) 按钮模式 — 电源打开。) 通过记录“STATUS” (状态) 指示灯的状态和颜色的变化 (特别是这些变化的模式), 您可以使用“Power OFF” (电源关闭) 模式来更新打印机和排除打印机故障。

要访问高级操作“Power OFF” (电源关闭) 选项, 请确保打印机电源已打开且已装入一卷介质, 然后按照以下说明操作:

| 目的... | 按住 FEED (进纸) 按钮, 然后按照以下说明操作: | 结果 |
|---|---|--|
| 进入“ Forced Download ” (强制下载) 模式... | <p>等待“STATUS” (状态) 指示灯交替显示琥珀色和红色, 然后松开 FEED (进纸) 按钮。</p>  <p>正在等待</p>  <p>正在传输数据</p>  <p>正在启动</p>  <p>准备就绪 — 固件已更新</p> | <p>打印机等待接收数据, 以便开始下载打印机固件文件。</p> <p> 注释: 可对打印机固件进行配置, 使其可校准装入的介质并打印配置报告。</p> |
| 以正常模式启动打印机... | <p>继续按住 FEED (进纸) 按钮三秒钟, 然后在“STATUS” (状态) 指示灯变为琥珀色时松开按钮。</p>  <p>正在启动</p>  <p>准备就绪</p> | 打印机正常启动。 |

| 目的... | 按住 FEED (进纸) 按钮， 然后按照以下说明操作： | 结果 |
|------------------------------------|---|--|
| 进入 “Data Diagnostics” (数据诊断) 模式... | 继续按住 FEED (进纸) 按钮至少三秒钟，然后再松开。 | 打印机将启动到 “Diagnostic (Hex Data Dump)” (诊断 (十六进制数据转储)) 模式并打印以下内容： <pre data-bbox="1024 411 1516 531"> ***** * Entering Diag Mode * ***** </pre> 请参阅 诊断通信问题 页 98。 |
| 返回到正常操作模式... | 在退出 “Data Diagnostic” (数据诊断) 模式两秒或更长时间内 (如上所述)，松开 FEED (进纸) 按钮。 或者，在 “STATUS” (状态) 指示灯变为绿色后，按住 FEED (进纸) 按钮五秒钟或更长时间。 | 打印机返回到正常操作模式。 |

设置

打印机设置过程分为两个阶段：硬件设置和主机系统（软件/驱动程序）设置。本节介绍如何进行物理硬件设置，以便打印第一张标签。

设置打印机（流程概述）

1. 将打印机放置在安全、可使用电源的位置，以便通过接口电缆或以无线方式连接到系统。请参阅[为打印机选择放置地点](#) 页 23。
2. 将打印机和电源连接到带地线的交流电源。
3. 选择并准备好打印机用的介质（请参阅[介质](#) 页 107）。
4. 装入介质（请参阅[装入介质](#) 页 27）。
5. 打开打印机电源（请参阅[POWER（电源）按钮](#) 页 18）。
6. 执行 SmartCal 介质校准，以便根据介质校准打印机（请参阅[执行 SmartCal 介质校准](#) 页 34）。
7. 打印一份配置报告，以便检查打印机的基本操作（请参阅[使用配置报告测试打印](#) 页 35）。
8. 关闭打印机电源。
9. 选择一种方法来设置设备到打印机的通信：有线或无线。可用的有线本地连接包括 USB 端口和出厂安装的以太网 (LAN)。您也可以使用 WLAN 或蓝牙连接，如[Windows 操作系统设置](#) 页 42中所述。
10. 如果使用物理连接，请在关闭打印机电源的情况下，将打印机电缆连接到网络或主机系统。



注释：等待打开打印机电源。首先使用 Zebra Setup Utilities 安装驱动程序（有关详细信息，请参阅[Windows 操作系统设置](#) 页 42）。在设置过程的适当时刻，设置实用程序将提示您打开打印机电源。如果在安装驱动程序之前已将中心设备连接至打印机并已打开打印机电源，请参阅[如果忘记先安装打印机驱动程序，该怎么办](#) 页 63。


11. 开始打印机设置的第二个阶段：通常是[Windows 操作系统设置](#) 页 42。

为打印机选择放置地点

打印机和介质都需要放置在干净、安全的位置，并且要求温度适宜，这样才能实现卓越的打印操作。

应为打印机选择一个符合下列要求的位置：

| 要求 | 说明 |
|----|-----------------------------|
| 表面 | 必须平稳，坚固，有足够的尺寸和强度来支撑打印机和介质。 |

| 要求 | 说明 |
|--------|--|
| 空间 | <p>打印机的放置位置必须有足够的空间，便于打开打印机盖（进行介质取放和清洁），也便于连接线缆和电源线。在打印机的所有侧面留出开放空间，以便进行适当的通风和冷却。</p> <p> 重要说明: 不要将任何衬垫或缓冲材料放置在打印机底座下方或四周，因为这样会阻碍空气流动并导致打印机过热。</p> |
| 电源 | 将打印机放置在易于使用电源插座的位置。 |
| 数据通信接口 | 确保电缆布线和 Wi-Fi 或蓝牙射频不超过本打印机通信协议标准或产品数据表中规定的最大距离。射频信号强度可能因物理障碍（物体、墙壁等）而降低。 |
| 数据电缆 | 数据电缆的路径应避免或远离电源线或电线导管、荧光灯、变压器、微波炉、电动机或其他电器噪音和干扰源。这些干扰源可能导致通信、主机系统运行和打印机功能出现问题。 |
| 工作条件 | <p>本打印机可在多种环境中工作。</p> <ul style="list-style-type: none"> · 工作温度：5°C 至 41°C (40°F 至 105°F) · 工作湿度：10% 至 90% (无冷凝) · 非工作温度：-40°C 至 60°C (-40°F 至 140°F) · 非工作湿度：5% 至 85% (无冷凝) |

连接电源

按照以下说明将电源线和电源连接至打印机。



小心: 切勿在潮湿环境中操作打印机和电源部件。否则会造成严重的人身伤害!



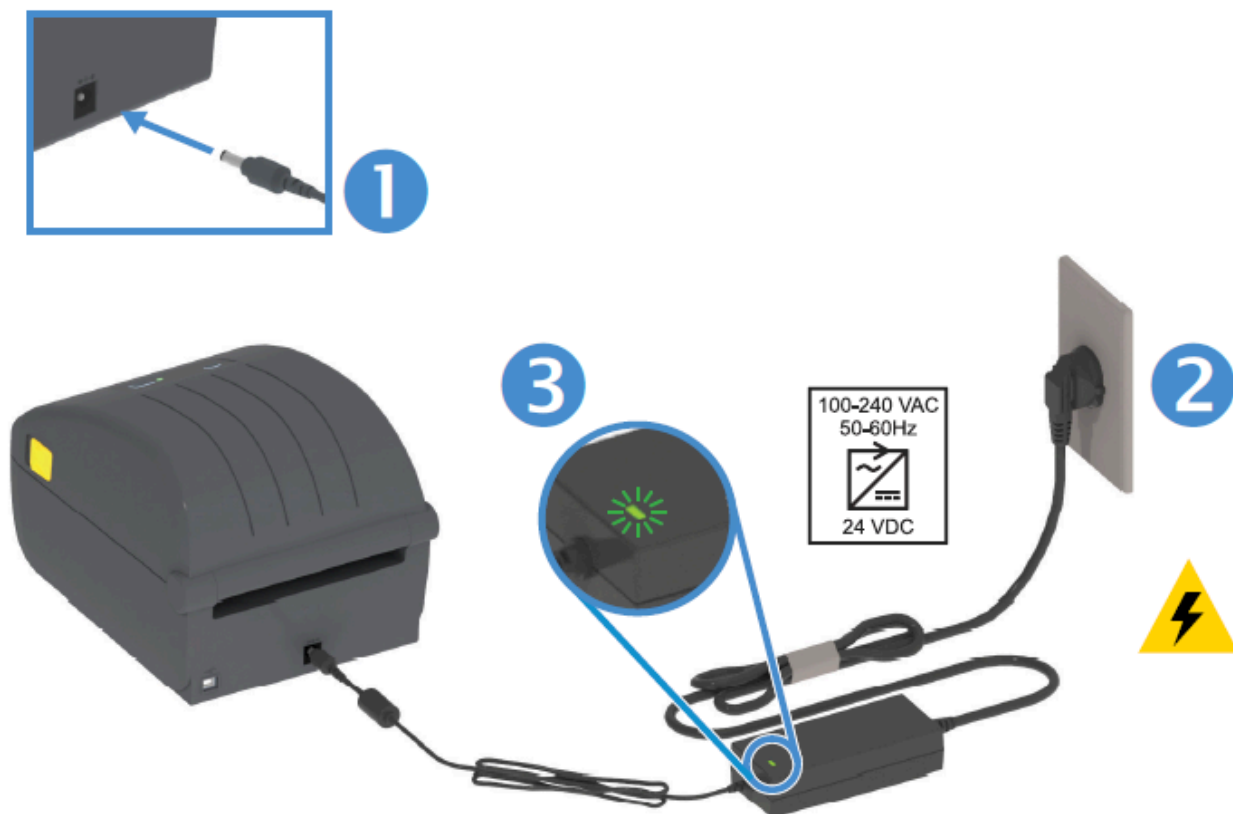
重要说明: 始终只能使用具有三相插头和 IEC 60320-C13 接头的合格电源线。电源线必须带有产品所在国家/地区的相关认证标志。



注释: 根据需要设置打印机，以便可以轻松处理电源线。某些设置或故障排除任务可能会指示您关闭打印机电源。将电源线从电源插座或交流电源插座上拔下，确保打印机没有接通电流。

1. 将电源部件插入打印机的直流电源插孔。
2. 将交流电源线的一端插入电源部件。
3. 将交流电源线的另一端插入相应的交流电源插座。（电源线插头类型对应的交流插座会因地区而异。）

如果交流插座已通电，电源指示灯将呈绿色亮起。



打印准备工作

安装打印机介质后才能完成打印机设置。打印机不附带介质。

对于介质，您可以使用标签、签条、票据、收据纸、折叠式纸叠、防篡改标签或其他打印介质格式。Zebra 网站或分销商都可以帮助您选择正确的介质，让您实现预期的打印应用。您可以从 zebra.com/supplies 购买介质。

在设置过程中，使用的介质应该与正常打印机操作所用的介质相同。这将帮助您识别任何设置或实际应用问题，并从一开始就解决这些问题。

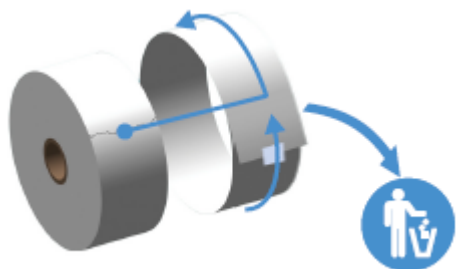
准备和处理介质

为获得卓越打印质量，谨慎处理和存放介质非常重要。如果介质染上污垢或脏物，则会损坏打印机，并导致打印出的图像有瑕疵（空缺、条痕、脱色、粘着物等）。



重要说明: 在生产、包装、处理和存放过程中，介质外侧部分可能变脏或附着污物。

我们建议去除介质卷或介质叠的外层。进行处理可以防止污物在正常的打印操作中转移至打印头。



介质存储指导原则

请遵循这些介质存储指导原则来获得最佳打印输出。

- 将介质存储在清洁、干燥、阴凉的地方。



注释: 热敏介质经过化学处理，具有热敏性。直接的光照或热源可能使介质“曝光”。

- 请勿将介质与化学物或清洁用品存储在一起。
- 在将介质装入打印机前不要除去介质上的保护性包装。
- 许多介质类型和标签粘胶有贮存期或有效期。请先使用贮存时间最长但还有效（未过期）的介质。

装入成卷介质

使用本节中的信息了解各种打印介质选配件、感应类型以及如何将成卷介质装入打印机。

打印机支持三种基本介质类型：

| | |
|------|------------------------------------|
| 连续介质 | 用于收据等项目。没有标记来定义打印长度。 |
| 标记介质 | 使用黑线、黑色标记、凹口或孔眼来定义每个打印项目的打印长度。 |
| 标签介质 | 使用传感器检测介质背面（背衬），以确定介质卷上标签的起始和结束位置。 |

本打印机可以采用两种感应方式来适应不同的介质类型：

| | |
|--------------|---------------------------------|
| 中心区域透射式感应 | 用于连续介质和间隙/网纹标签介质。 |
| 半宽可移动（反射式）感应 | 使用介质上的黑色标记、黑线、凹口或孔眼来感应打印格式（长度）。 |

根据介质类型设置介质感应

打印机的介质感应设置必须与您使用的介质类型相匹配。一些介质类型的感应是自动进行的。对于其他介质类型，可对齐传感器。

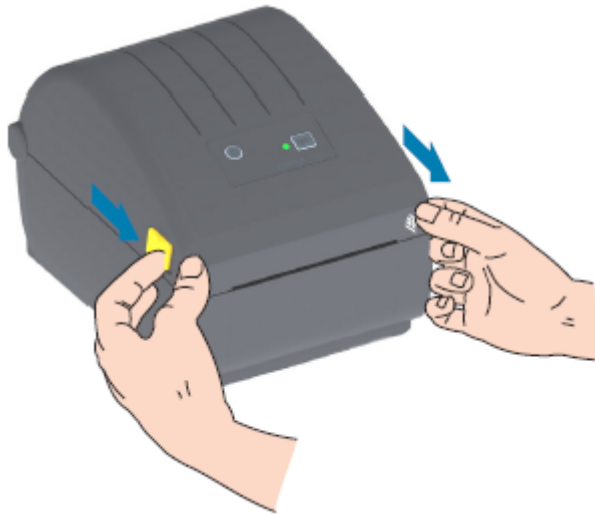
| | |
|-----------|---|
| 对于网纹/间隙介质 | 打印机能感应出标签和背衬之间的区别，从而确定打印格式的长度。 |
| 对于连续成卷介质 | 打印机只能感应出介质的特性。 打印格式的长度可通过编程（使用驱动程序或软件）设置，或基于上次存储的样式长度设置。 |
| 对于黑色标记介质 | 打印机能感应出标记的起始位置，以及到下一个黑色标记起始处的距离，从而测量出打印格式的长度。 |

| | |
|---------------|--|
| 对于其他常见介质和设置变化 | 根据您计划使用的介质，执行以下操作之一： <ul style="list-style-type: none">· 装入介质（请参阅装入介质 页 27），然后按照使用标签分送器选配件 页 76中的步骤进行操作。· 按照在折叠式介质上打印 页 72中的步骤操作。 |
|---------------|--|

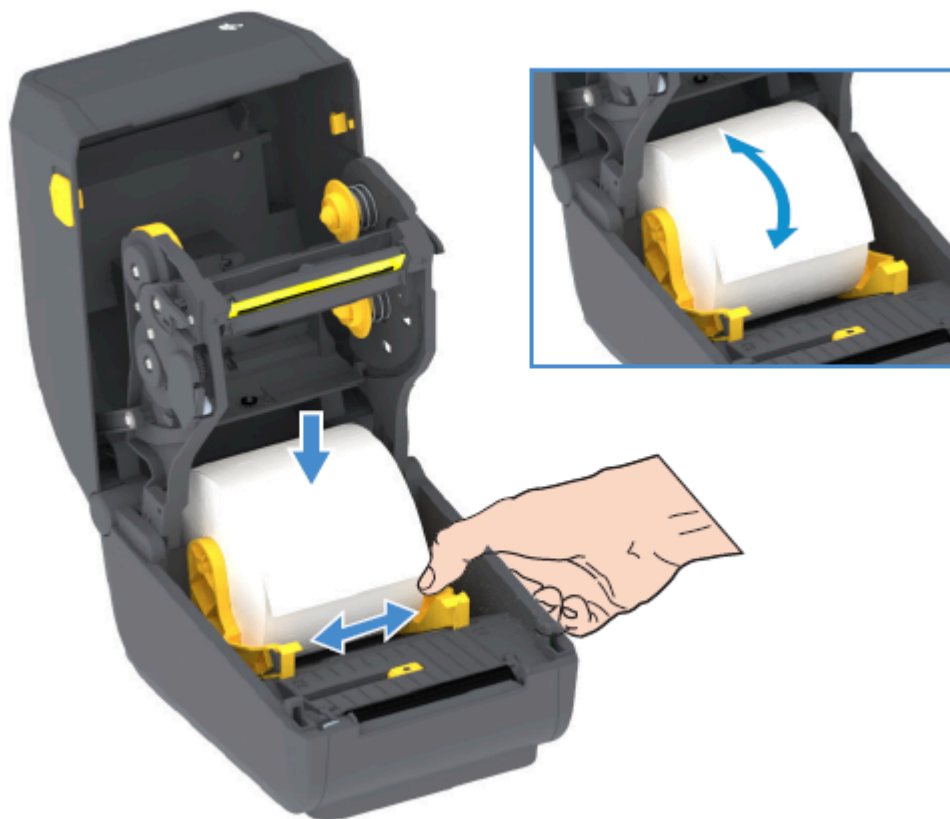
装入介质

下面的过程适用于“Tear-Off”（撕纸）（标准挡板）、“Label Dispense”（标签分送）和“Media Cutting”（介质裁切）打印机选项。

1. 打开打印机盖。向打印机前方拉动松开锁片的控制杆。

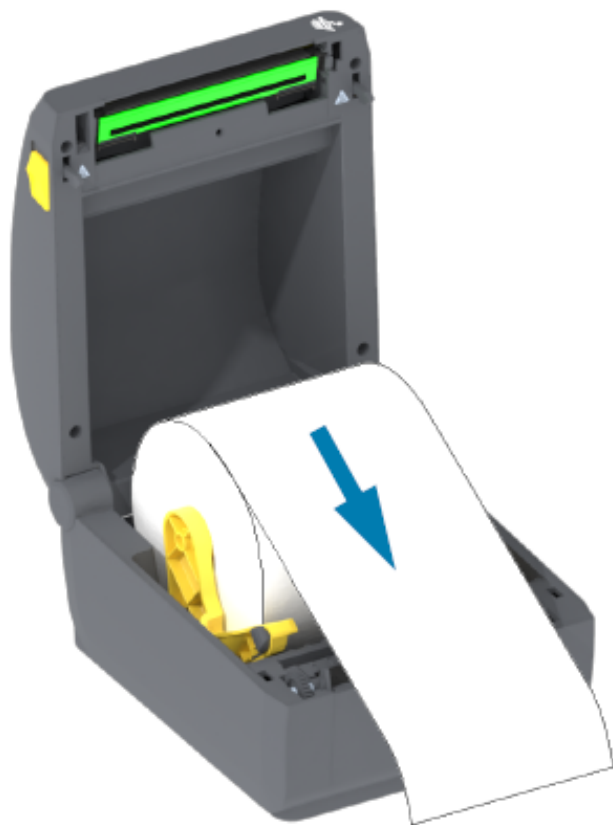


2. 打开介质卷支架。用一只手调整介质卷方向，使其在通过打印（驱动）辊上方时打印面朝上。用另一只手将介质导板拉开。将介质卷放在介质卷支架上，然后松开导板。确保介质卷可以自由转动。



注释: 一定不要让介质卷靠着介质仓底部。

3. 拉动介质，使其从打印机前端伸出。



4. 将介质推到两个介质导板下方。

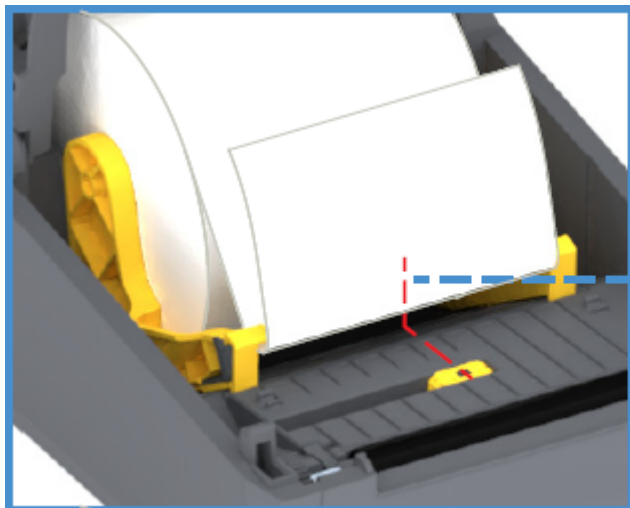


5. 将介质向上翻起，使其对齐适合所用介质类型的可移动介质传感器。

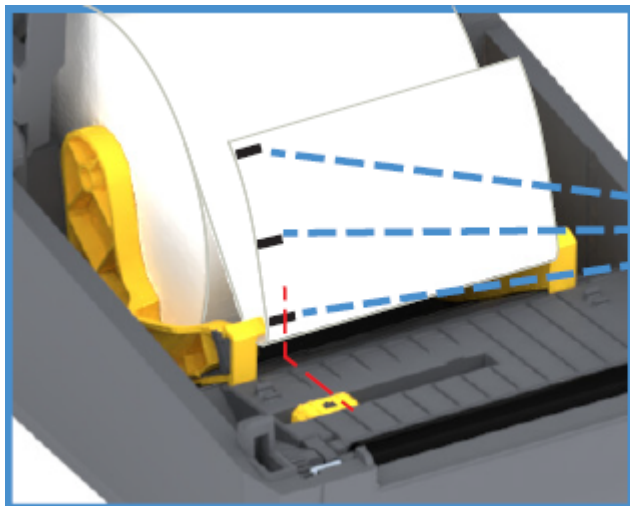
| | |
|-------------------------------------|---------------|
| 对于连续成卷收据类型介质以及没有黑色 标记或凹口的标签介质... | 将介质与默认中心位置对齐。 |
|-------------------------------------|---------------|

对于有黑色标记（黑线、凹口或孔眼）、背衬的介质...

调整传感器位置，使传感器与黑色标记的中心对齐。
避开介质的中心区域，以便仅使用黑色标记感应在黑色标记介质上打印。



默认 — 网纹（间隙）感应，标准工作位置



偏离中心 — 仅使用黑色标记感应

针对黑色标记或凹口调整可移动传感器

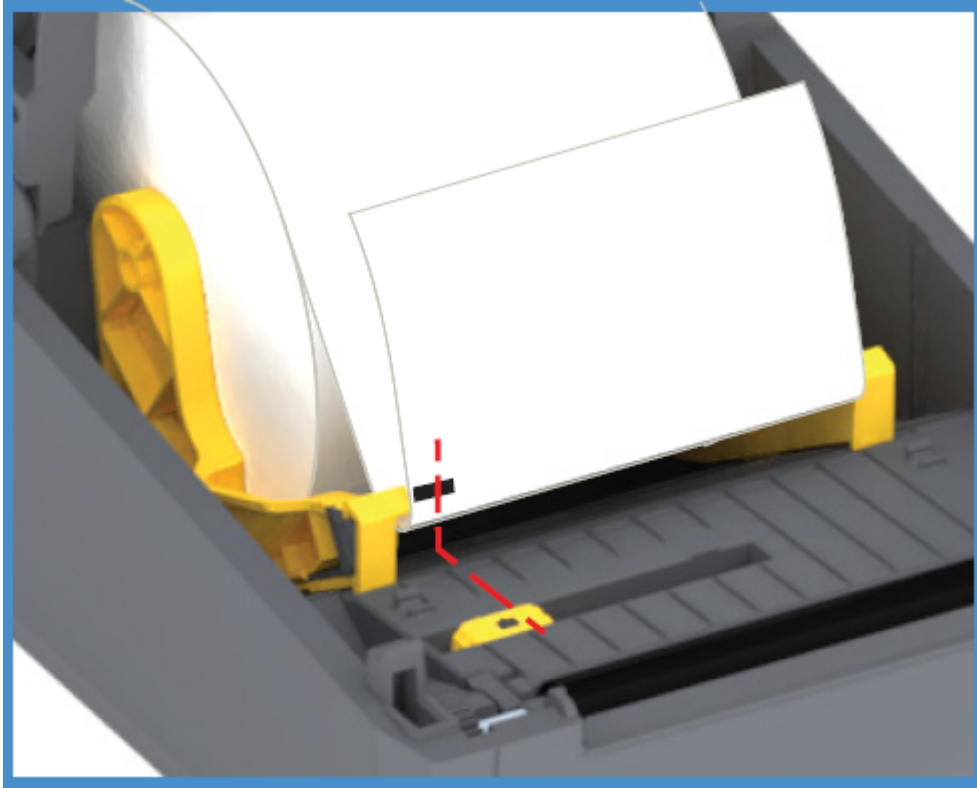
可移动传感器是具有双重作用的传感器，可提供透射式（透视介质）和反射式介质感应。在任何给定的时间，打印机都只能使用这两种感应方法中的一种。如果在黑色标记介质上打印，则必须调整可移动传感器以感应介质上的标记或凹口。

黑色标记感应寻找介质背面上的黑色标记、黑线、凹口或孔眼等非反射表面，这些表面不会将传感器的近红外光束反射给传感器的检测器。传感器感应灯及其黑色标记检测器位于传感器盖子下，彼此相邻。

传感器有一个用于感应网纹/间隙介质的传感器位置，即默认位置。

传感器的设计让打印机能够使用介质背面（或介质背衬）上带有黑色标记或凹口（介质上的孔眼）的介质。传感器应对齐黑色标记或凹口的中心位置（而不是介质卷的中心）。这是为了避免网纹/间隙感应阵列。

1. 将可移动传感器的对齐箭头与介质背面上的黑色标记或凹口的中心位置对齐。
2. 确保您已将传感器对齐位置设置为尽可能远离介质边缘，但必须确保传感器窗口可以被黑色标记完全覆盖。



在打印过程中，介质会在左右方向上移动 ± 1 毫米（这是由于介质变形以及介质处理导致的介质边缘受损造成的）。此外，介质侧面的凹口也可能受损。

装入成卷介质 — 仅适用于切纸器选配件的最终步骤

如果打印机安装了选配的切纸器模块，请按照以下说明装入成卷介质。

1. 将介质穿过切纸器的介质槽，并将其从打印机前端拉出。



2. 合上打印机盖。向下按，直到顶盖“咔哒”一声锁闭。



装入介质后，可能需要根据介质校准打印机（请参阅[执行 SmartCal 介质校准](#) 页 34）。打印机的传感器必须经过调节，以便感应标签、背衬以及标签间的距离，之后才能正常操作。



注释: 如果您之前根据某种介质类型校准了传感器，然后重新装入相同的介质（尺寸、供应商和批次），在此期间，介质类型没有任何更改，则只需按一次 **FEED**（进纸）按钮即可准备新介质进行打印。

执行 SmartCal 介质校准

打印机必须在打印之前设置介质参数，以便实现最佳操作。为此，打印机会自动确定介质类型（网纹/间隙、黑色标记/凹口或连续）并测量介质特性。

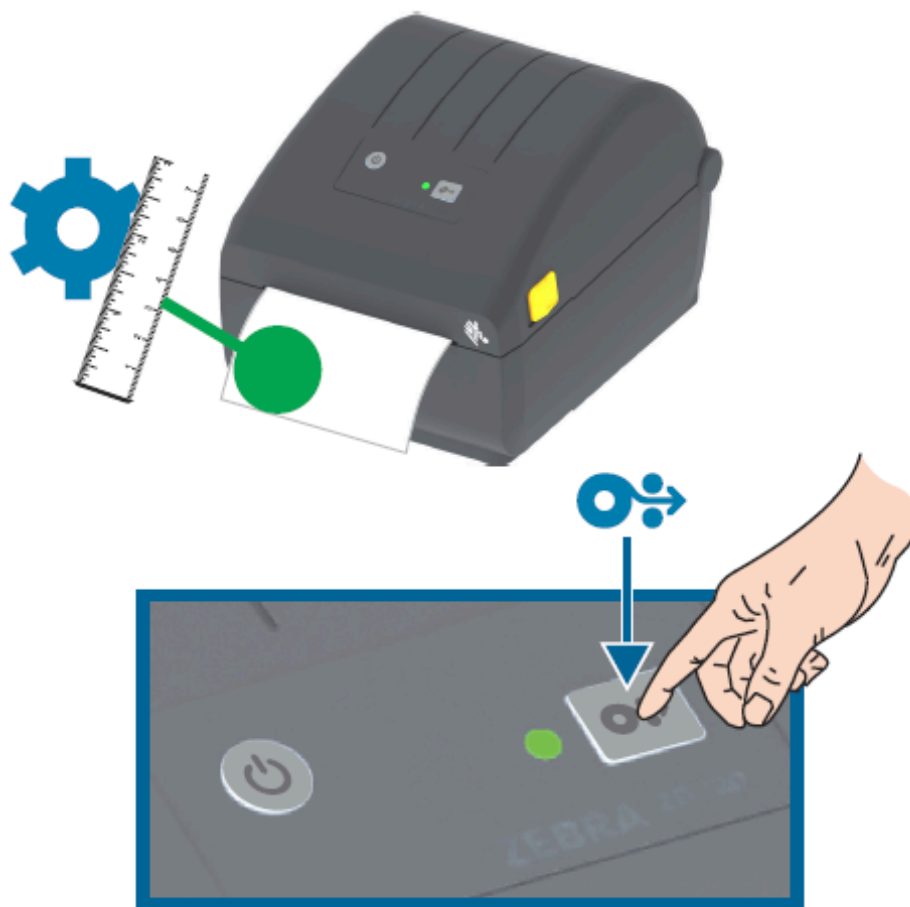


重要说明: 完成对特定介质的初始校准后，只要新装入的介质与之前的介质类型相同，就无需在装入新批次后进行额外校准。打印机将自动测量新批次，并在打印时针对其特性的任何细微变化进行调整。

装入同一批中的新介质卷后，按一次或两次 **FEED**（进纸）按钮以同步标签。这将使打印机能够继续使用新的一批介质进行打印。

1. 确保介质已正确装入打印机，且打印机顶盖已合上。
2. 按下 **POWER**（电源）按钮以打开打印机电源并等待打印机进入就绪状态（“STATUS”（状态）指示灯呈绿色长亮）。

3. 按住 **FEED**（进纸）按钮两秒钟，直到“STATUS”（状态）指示灯闪烁一次。继续按住 **FEED**（进纸）按钮，直到指示灯再闪烁两次，然后立即松开该按钮。



打印机将会测量几张标签并调节介质感应水平。打印机完成测量后，“STATUS”（状态）指示灯将呈绿色长亮。

使用配置报告测试打印

将打印机连接到计算机前，应确保打印机处于正常工作状态。打印一份配置报告即可确认状态。

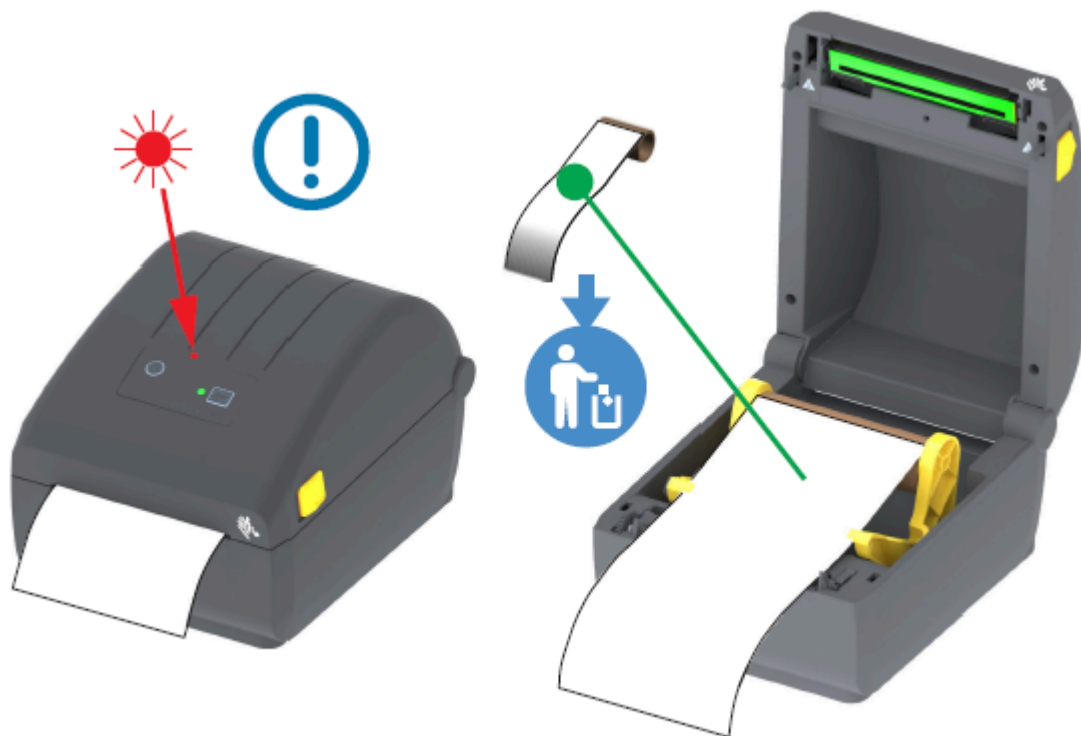
配置报告中的信息可能有助于安装打印机以及排除打印机故障。

1. 确保介质已正确装入打印机中，且打印机顶盖已合上。
2. 打开打印机电源。
3. 在打印机就绪后（“STATUS”（状态）指示灯呈绿色长亮），按住 **FEED**（进纸）按钮约两秒钟，直至“STATUS”（状态）指示灯闪烁一次，然后松开按钮。

此时打印机将打印打印机和网络配置报告。打印机停止操作后，“STATUS”（状态）指示灯将呈绿色长亮。

检测到“介质用尽”状态并从此状态中恢复

介质用尽后，打印机的“STATUS”（状态）指示灯将呈红色闪烁，指示打印机处于“介质用尽”状态。这是正常介质使用周期的组成部分。



1. 打开打印机盖（请参阅[打开和合上打印机盖](#) 页 11）。



注释: 观察介质时，它应该已到或接近介质卷末端，同时有一张背衬上无标签。

2. 移除剩余的介质和介质卷芯。
3. 装入一卷新介质。（如果打印机选装了仅在出厂时安装的切纸器模块，请参阅[装入介质](#) 页 27和[装入成卷介质 — 仅适用于切纸器选配件的最终步骤](#) 页 33。）

| | |
|------------------------------|--|
| 如果您要继续装入相同介质... | 请装入新介质，然后按一次 FEED （进纸）按钮以恢复打印。 |
| 如果您要装入不同的介质（不同的尺寸、供应商或批次）... | 请装入新介质并根据介质校准打印机，以确保获得卓越的打印操作。（请参阅 执行 SmartCal 介质校准 页 34。） |



注释: 如果您装入不同尺寸（长度或宽度）的介质，则通常必须更改打印机中已编程的介质尺寸或正在使用的标签格式。

将打印机连接到设备

Zebra 打印机支持各种接口选配件和配置，以启用网络和物理电缆连接。

1. 决定如何连接到打印机。

打印机支持以下接口选配件和配置：

- 通用串行总线 (USB 2.0) 接口 — 标准 (请参阅[接口电缆要求](#) 页 38和[USB 接口](#) 页 39，了解电缆要求)。
- 以太网/LAN — 出厂安装的选配件 (请参阅[接口电缆要求](#) 页 38和[以太网 \(LAN, RJ-45\)](#) 页 39，了解电缆要求)。
- 内置 Wi-Fi (802.11ac) 和常规蓝牙 4.1 (兼容 3.0) — 出厂安装的选配件



注释: 配有 Wi-Fi 连接选配件的 ZD 系列打印机支持低功耗蓝牙 (低速连接)。您可以使用在 Android 或 iOS 设备上运行的软件进行配置。

请务必查阅每个物理打印机通信接口的电缆布线和独特参数。这将帮助您使用正确的设置来设置打印机。有关配置网络 (以太网/Wi-Fi) 和蓝牙通信的详细说明，请参阅《Wired and Wireless Print Server User Guide》(有线和无线打印服务器用户指南) 和《Bluetooth Wireless Guide》(蓝牙无线指南)，网址：zebra.com。

2. 关闭打印机电源 (请参阅[POWER \(电源\) 按钮](#) 页 18)。

3. 将打印机连接到计算机或设备，您将使用所选的连接方法 (USB、以太网/LAN、Wi-Fi 或蓝牙) 来管理打印机。

4. 从中心设备运行 Zebra Setup Utilities (ZSU) (请参阅[运行打印机安装向导](#) 页 45)。

中心设备可能是运行[Windows 操作系统设置](#) 页 42中列出的操作系统的 Windows PC 或笔记本电脑，也可能是 Android 设备或 Apple 设备。受支持的打印机连接选配件包括有线/以太网、USB、无线、常规蓝牙 and 低功耗蓝牙 (Bluetooth LE)。

Zebra Setup Utilities (ZSU) 专用于协助用户安装这些接口。(如需 ZSU 用户指南，请访问 zebra.com/setup。)



重要说明: 等待安装向导指示您打开打印机电源。连接接口电缆时，应将电源开关设置在 OFF (关闭) 位置。连接或断开通信电缆之前，必须将电源线的两端分别插入电源部件和打印机背后的电源插座中。

ZSU 向导将安装 Zebra Windows 驱动程序。

5. 遵照 ZSU 安装向导的提示打开打印机电源，然后按照屏幕上的说明完成打印机设置。

接口电缆要求

数据电缆必须为完全屏蔽结构，并配有金属或金属化的连接器外壳。为防止辐射和接收到电气噪声，必须使用屏蔽电缆和连接器。

为最大限度地降低电缆中的电噪声拾音水平：

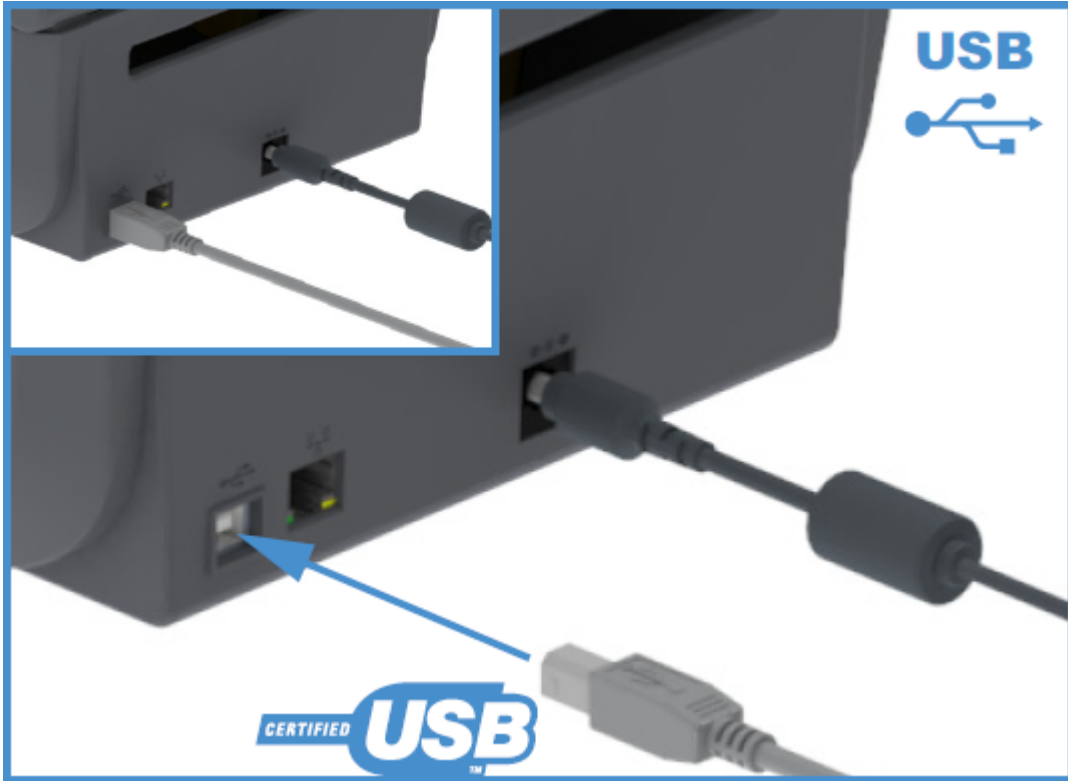
- 应使用尽可能短的数据电缆 (建议使用 1.83 米 [6 英尺] 长的电缆)。
- 不要将数据电缆和电源线紧紧捆绑在一起。
- 不要将数据电缆系到电源线导管上。



重要说明: 本打印机使用完全屏蔽的数据电缆，符合 FCC 条例和规则第 15 章关于 B 类设备的规定。如果使用非屏蔽缆线，可能会导致辐射排放水平超过 B 类设备的限值。

USB 接口

通用串行总线（兼容 2.0 版）提供了与现有 PC 硬件兼容的高速接口。USB 即插即用设计简化了安装过程，多台打印机可以共享一个 USB 端口/集线器。

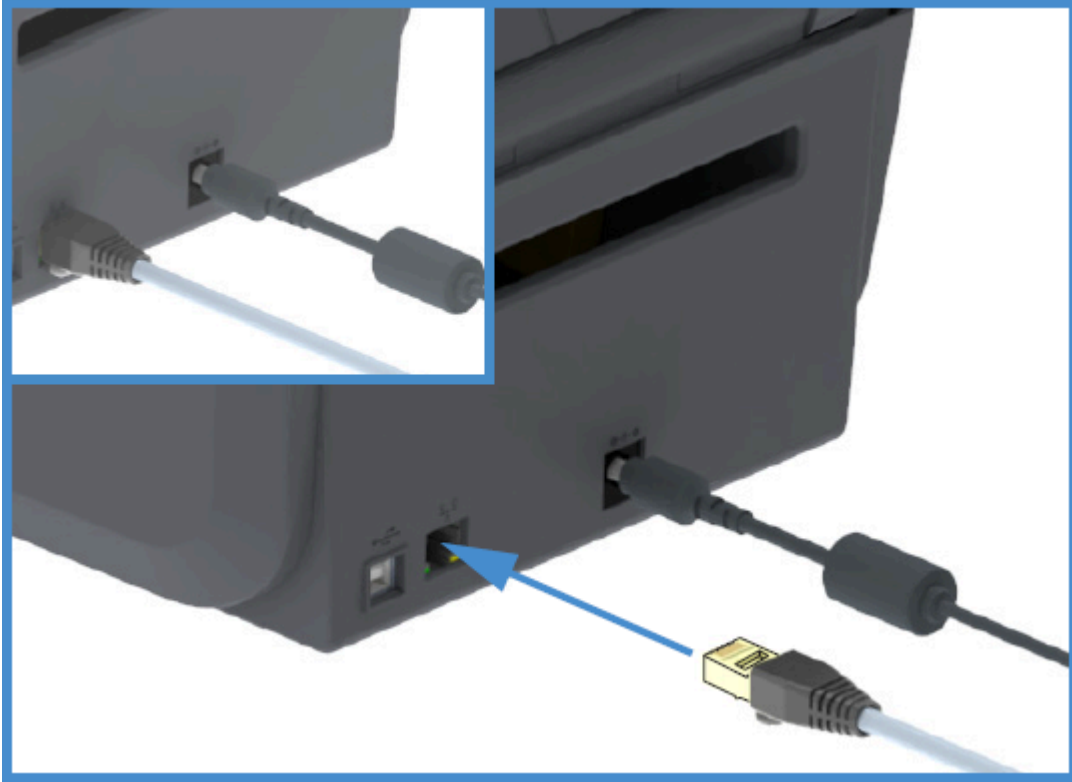


选择要与打印机配合使用的 USB 电缆时，应检查电缆或电缆包装上是否带有 Certified USB 标记，以确保符合 USB 2.0 规格。

以太网（LAN，RJ-45）

打印机需要使用 CAT-5 或更高级别的 UTP RJ-45 以太网电缆。

必须使用适当的电缆以物理方式将打印机连接到以太网/LAN 网络，并且必须正确配置打印机以建立网络连接并使其在网络中运行。



打印机包括内置的网络打印服务器，可通过打印机的打印服务器网页来访问它。



注释: 有关如何将打印机配置为在兼容的以太网/LAN 中运行的信息，请参阅《Wired and Wireless Print Server User Guide》（有线和无线打印服务器用户指南）。

以太网状态/活动指示灯

打印机上的以太网连接器有两个部分可见的状态/活动指示灯，可提供连接器的接口状态。

| LED 指示灯状态 | 说明 |
|-----------|-----------------------|
| 两个指示灯都熄灭 | 未检测到以太网连接 |
| 绿色 | 检测到 100 Mbps 连接 |
| 绿色和闪烁的琥珀色 | 检测到 100 Mbps 连接和以太网活动 |
| 琥珀色 | 检测到 10 Mbps 连接 |
| 琥珀色和闪烁的绿色 | 检测到 10 Mbps 连接和以太网活动 |

为网络访问分配 IP 地址

以太网（LAN 和 WLAN）上的所有设备（包括您的打印机）都需要一个网络 IP（Internet 协议）地址。您需要有打印机的 IP 地址才能访问设备，以便进行打印机配置和打印。

可通过五种方法来分配 IP 地址：

- DHCP（动态主机配置协议）（默认设置）
- Zebra Setup Utilities（包括 ZebraDesigner Windows 打印机驱动程序）

- Telnet
- 移动应用程序
- ZebraNet Bridge。

个人网络 DHCP 协议

默认情况下，打印机设置为在采用 DHCP 的以太网 LAN 或 Wi-Fi 网络中运行。

此设置主要用于个人网络。每次打开打印机电源时，网络都会自动提供一个新的网络 IP 地址。

Windows 打印机驱动程序使用静态 IP 地址连接打印机。如果在进行打印机初始安装后其被分配的 IP 地址发生变化，则必须更改在打印机驱动程序中设置的 IP 地址才能访问打印机。

在受控网络中使用打印机

在结构化网络（LAN 或 Wi-Fi）中使用打印机时，需要网络管理员来为打印机分配静态 IP 地址并配置打印机在网络中正常工作所需的其他设置。

打印服务器的默认用户 ID 和密码

您需要提供打印机内置打印服务器的默认用户 ID 和/或默认密码才能访问某些打印机功能及其 Wi-Fi 选配件。

出厂默认用户 ID: admin

出厂默认密码: 1234

Wi-Fi 和常规蓝牙无线连接选配件

本用户指南仅涵盖内部 Wi-Fi 打印服务器和常规蓝牙 4.X 无线连接选配件的基本配置，如[设置 Wi-Fi 打印服务器选配件](#) 页 47和[使用蓝牙配置打印机](#) 页 57中所述。

有关打印机以太网和蓝牙操作的详细信息，请参阅 zebra.com 上的《Wired/Wireless Print Server User Guide》（有线/无线打印服务器用户指南）和《Bluetooth Printer Management Guide》（蓝牙打印机管理指南）。

Windows 操作系统设置

本节介绍如何在打印机与 Windows 操作系统环境之间设置通信。

Windows 和打印机之间的通信设置（过程概述）

使用此概述了解如何使用最常见（受支持的）Windows 操作系统和本地（有线）连接设置打印机。

您也可以使用出厂安装的 Wi-Fi 或蓝牙设置打印机，如[设置 Wi-Fi 打印服务器选配件](#) 页 47和[使用蓝牙配置打印机](#) 页 57中所述。

1. 从 Zebra 网站 zebra.com/zd888d-info 上的“ZD888 Direct Thermal Desktop Printer”（ZD888 热敏桌面打印机）页面下载 Zebra Setup Utilities (ZSU)。（请参阅[安装 Windows 打印机驱动程序](#) 页 42。）
2. 确保关闭打印机电源。
3. 从“Download”（下载）目录中运行 Zebra Setup Utilities (ZSU)。
4. 单击 **Install New Printer**（安装新打印机），然后运行安装向导。
5. 单击 **Install Printer**（安装打印机），然后从 Zebra 打印机列表中选择打印机型号。
6. 选择合适的 USB 端口并连接到 PC。
您可以使用 USB 接口在向导的指导下安装联网设备或常规蓝牙 (4.0) 设备。
7. 当向导指示您打开打印机电源时，打开打印机电源。
8. 使用向导为所选接口类型配置打印机通信。
9. 执行打印测试以验证您的打印机是否已正确设置。



重要说明: 在打开打印机电源时，如果未在连接到打印机之前安装打印机驱动程序，请参阅[如果忘记先安装打印机驱动程序，该怎么办](#) 页 63。

安装 Windows 打印机驱动程序

要将打印机与基于 Microsoft Windows 的计算机配合使用，您必须先安装正确的驱动程序。使用 Zebra Setup Utilities 在您的中心设备上安装打印机驱动程序，并在关闭打印机电源的情况下运行 Zebra Setup Utilities。通过这些驱动程序，您可以从中心设备（Windows PC、Android 设备或 Apple 设备）方便地设置和管理打印机。



注释: 您可以使用任何可用的、受支持的连接方式将打印机连接到计算机。但是，在未收到安装向导的指示之前，请勿将电缆从计算机连接到打印机。如果在错误的时间连接电缆，打印机将无

法安装正确的打印机驱动程序。要从错误的驱动程序安装中恢复，请参阅[如果忘记先安装打印机驱动程序，该怎么办](#) 页 63。



注释: 如果使用 PC，则它必须运行支持 Zebra 驱动程序的 Windows 操作系统。（有关受支持的 Windows 操作系统的列表，请参阅 Zebra Setup Utilities 发行说明。）

如果您使用物理电缆将计算机连接至打印机，请务必查看布线规格以及您计划使用的物理通信接口的特定参数。这些信息将有助于您在为打印机通电之前和之后做出合适的配置设置选择。

- 有关接口布线的基本要求，请参阅[接口电缆要求](#) 页 38。
- 有关 USB 电缆要求和基本 USB 连接的信息，请参阅[USB 接口](#) 页 39。
- 有关以太网电缆规格和基本以太网连接的信息，请参阅[以太网 \(LAN, RJ-45\)](#) 页 39。
- 有关安装以太网/LAN 和蓝牙接口的详细信息，请参阅《Wired/Wireless Print Server User Guide》（有线/无线打印服务器用户指南）和《Bluetooth Printer Management Guide》（蓝牙打印机管理指南），网址：zebra.com。

1. 导航至 zebra.com/drivers。
2. 单击 **Printers**（打印机）。
3. 选择您的打印机型号。
4. 在打印机的产品页上，单击 **Drivers**（驱动程序）。
5. 下载适用于 Windows 的相应驱动程序。

驱动程序可执行文件（如 `zd86423827-certified.exe`）会添加到您的下载文件夹中。

6. 确保打印机电源关闭。



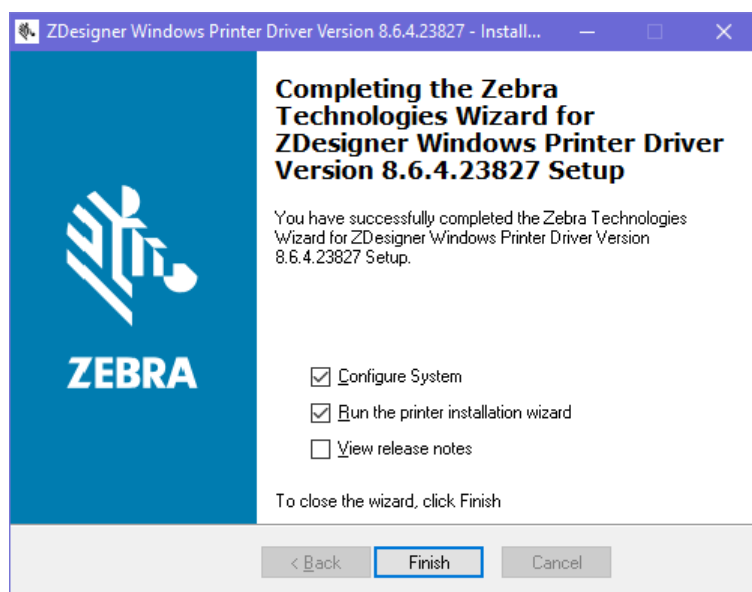
重要说明: 在安装向导指示您打开打印机电源之前，请勿打开打印机电源。

7. 从您的 PC 运行 Zebra Setup Utilities (ZSU) 可执行文件，然后按照提示操作。

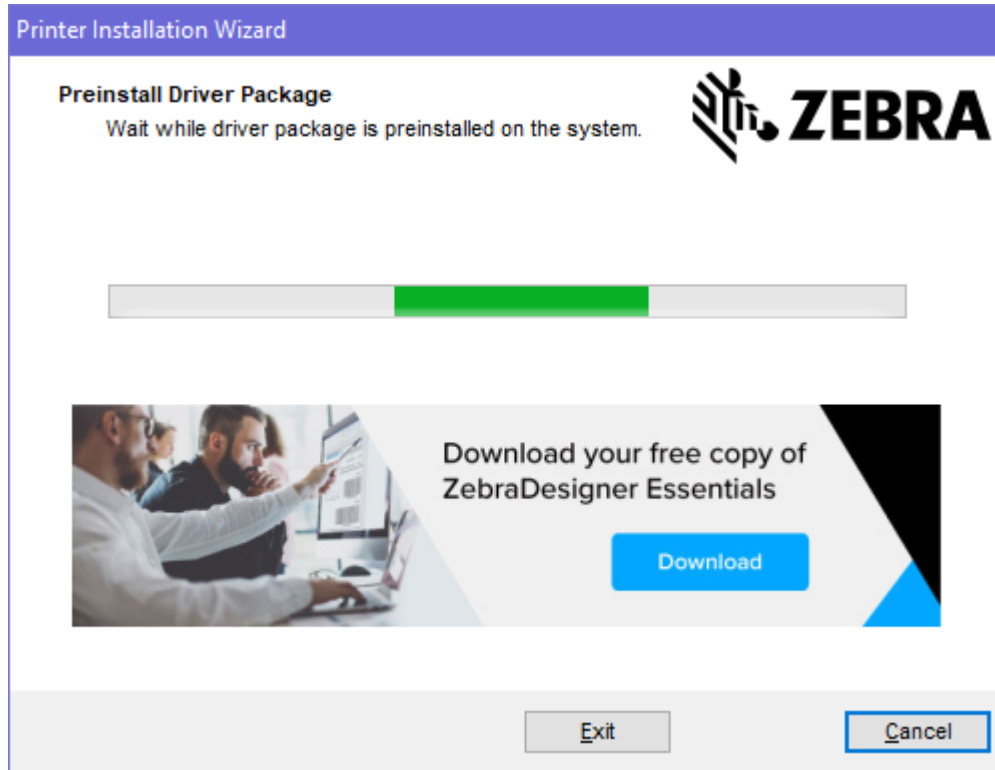
安装向导将安装打印机驱动程序并提示您打开打印机电源。



注释: 安装完成后，您可以选择将驱动程序添加到系统（配置系统），也可以选择后面的步骤添加特定的打印机。



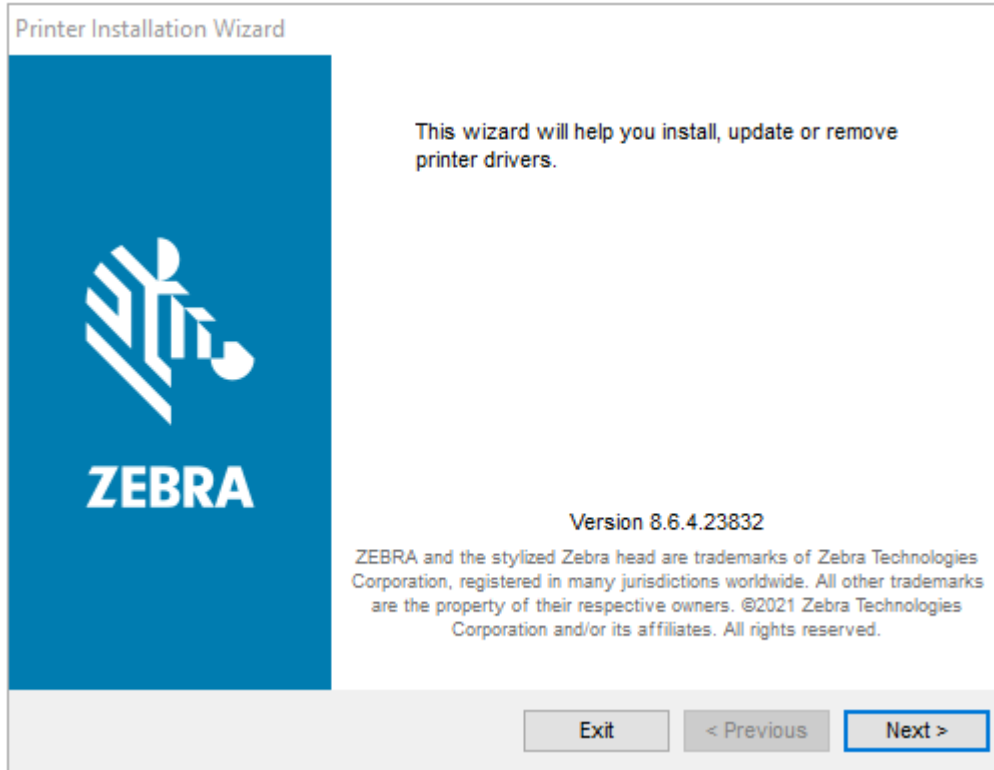
8. 选择 **Configure System**（配置系统），然后单击 **Finish**（完成）。
此时，打印机安装向导会安装驱动程序。



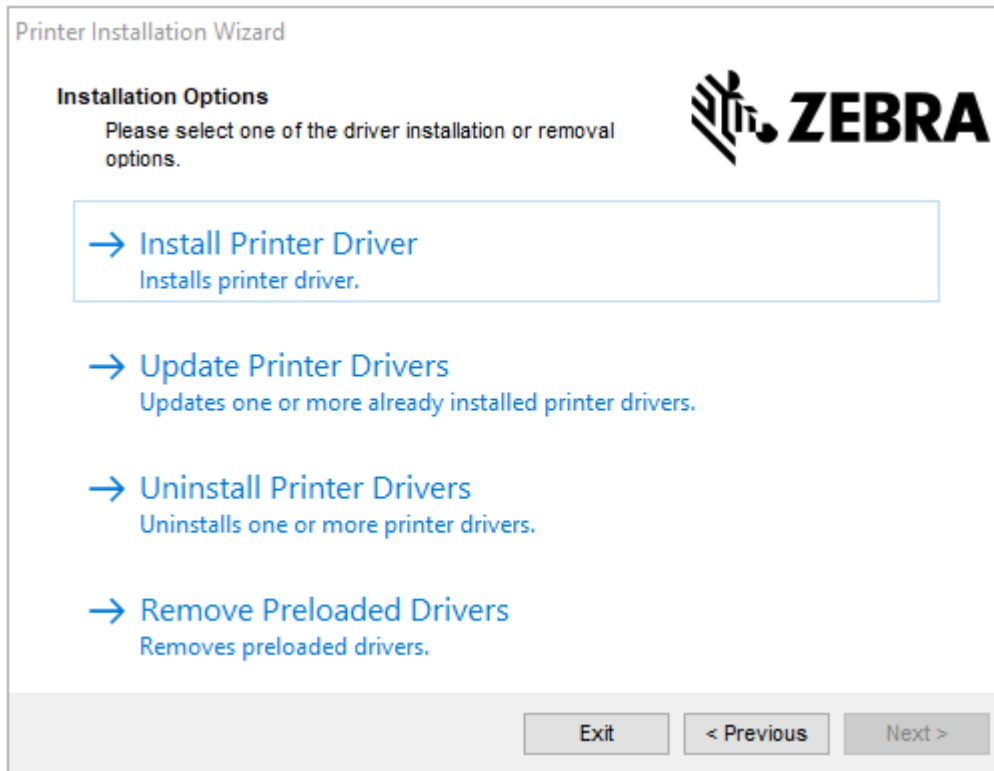
运行打印机安装向导

1. 在驱动安装程序的最后一个屏幕上，让 **Run the Printer Installation Wizard**（运行打印机安装向导）保持选中状态，然后单击 **Finish**（完成）。

此时会显示打印机驱动程序向导。

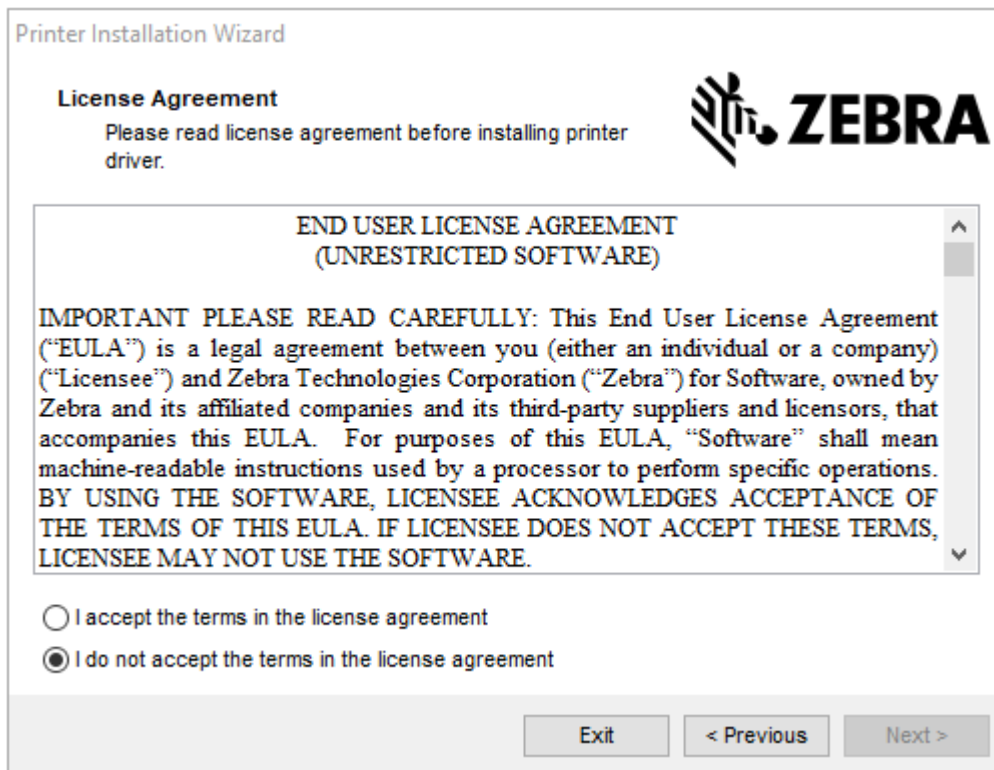


2. 单击 **Next** (下一步)。

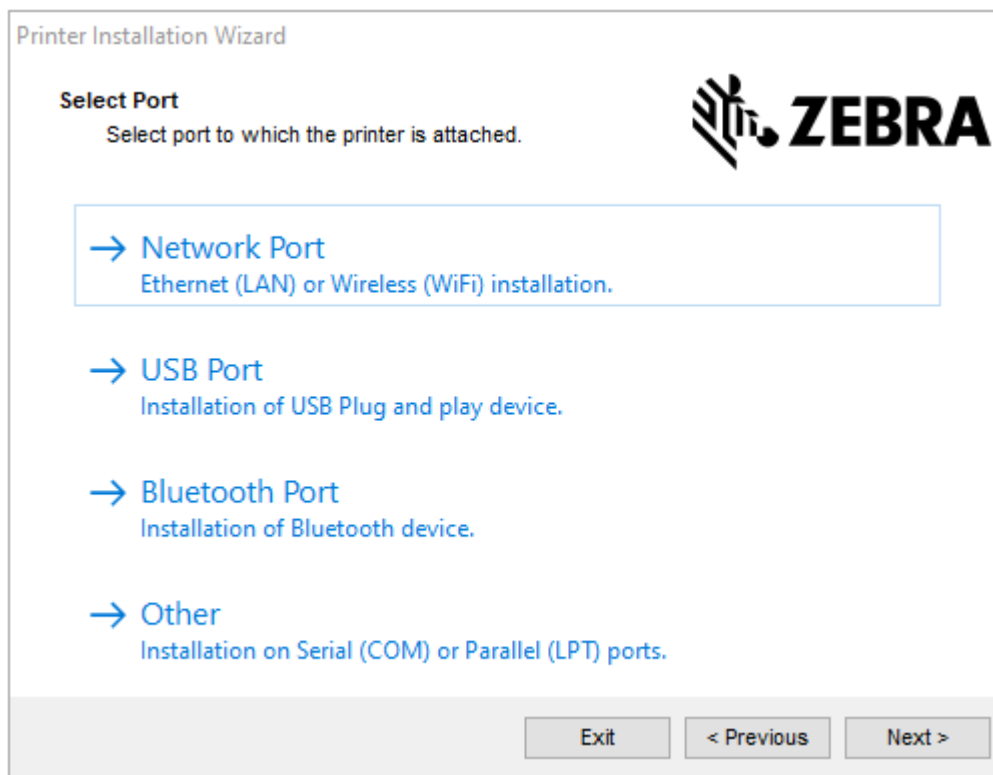


3. 单击 **Install Printer Driver** (安装打印机驱动程序)。

此时会显示许可协议。



4. 阅读并接受许可协议的条款，然后单击 **Next**（下一步）。



5. 选择要为打印机配置的通信选项：

- 网络端口：用于安装具有以太网 (LAN) 或无线 (Wi-Fi) 网络连接的打印机。等待驱动程序扫描本地网络中的设备，然后按照提示操作。
- USB 端口：用于安装通过 USB 电缆连接的打印机。将打印机连接到计算机。如果打印机已连接并通电，则可能需要拔下 USB 电缆并重新安装。驱动程序将自动搜索所连接打印机的型号。
- 蓝牙端口：用于安装具有蓝牙连接的打印机。
- 其他：用于安装使用其他电缆类型（如并行 (LPT) 和串行 (COM)）的打印机。不需要额外配置。

6. 如果出现提示，请选择您的打印机型号和分辨率。

型号和分辨率列在打印机配置标签上。有关打印标签的说明，请参阅[使用配置报告测试打印](#) 页 35。)


设置 Wi-Fi 打印服务器选配件

无线射频选配件（包括 Wi-Fi、常规蓝牙和低功耗蓝牙）仅在出厂安装配置中提供。这些说明旨在引导您使用“Connectivity Wizard”（连接向导）完成内部 Wi-Fi 打印服务器选配件的基本配置。



注释：有关安装以太网/LAN 和蓝牙接口的详细信息，请参阅《Wired/Wireless Print Server User Guide》（有线/无线打印服务器用户指南）和《Bluetooth Printer Management Guide》（蓝牙打印机管理指南），网址：zebra.com。

您可以使用以下方法之一配置打印机以进行无线操作：

| | |
|---|--|
| 使用“Connectivity Wizard”（连接向导）（在本指南中会加以介绍） | 在向导运行时，它会写入一个 ZPL 脚本，使您的 PC 能够通过 Wi-Fi 与打印机通信。 在进程快要结束时，向导将提示您直接将命令发送到打印机，或者将该 ZPL 脚本保存到文件中。如果您选择保存此 ZPL 文件： · 您可以使用任何可用的连接（串行、并行、USB 或有线打印服务器）将该文件发送到将使用相同网络设置的一台或多台打印机。 · 如果将打印机的网络设置恢复为其出厂默认设置，您可以在将来将该文件重新发送到打印机。 |
| 使用您自己编写的 ZPL 脚本* | 使用 ^wx 命令设置“Security Type”（安全类型）的基本参数。 |
| 使用发送到打印机的 Set/Get/Do (SGD) 命令 | 从用于设置“Wireless Security”（无线安全）类型的 wlan.security 命令开始。然后添加其他 SGD 命令（这些命令可能是必需的，具体视您选择的安全类型而定）以指定其他需要的参数。 |
|  注释: * 有关这些选项的详细信息，请参阅《ZPL Programming Guide》（ZPL 编程指南）。您可以通过任何可用的连接（串行、并行、USB 或有线打印服务器）发送这些命令。 | |

使用 ZebraNet Bridge 的“Connectivity Wizard”（连接向导）配置打印机

虽然您有多个选项可用于连接和配置打印机以进行云、WLAN 和 LAN 操作，但建议使用的工具是 Link-OS Profile Manager。Link-OS Profile Manager 随 ZebraNet Bridge Enterprise 提供（用于本地和 LAN 配置），该配置实用程序可从 zebra.com/software 下载。

“Connectivity Wizard”（连接向导）是本软件的组成部分，它允许您编写适合您的打印机的 ZPL 脚本，从而让您能够轻松地配置打印机，以便进行无线操作。使用该实用程序来配置打印机的无线打印服务器，既支持首次对其进行配置，也支持在将打印机的网络选项重置为出厂默认设置后进行配置。

1. 如果尚未下载并安装 ZebraNet Bridge Enterprise 1.2.5 版本或更高版本，请从 zebra.com/software 下载它，然后将它安装在您的计算机上。




注释: 您需要使用 ZebraNet Bridge Enterprise 1.2.5 版本或更高版本来配置打印机。

2. 启动 ZebraNet Bridge Enterprise 实用程序。如果系统提示您输入序列号，您可以选择单击 **Cancel**（取消）按钮，然后继续使用“Connectivity Wizard”（连接向导）。

3. 在 Windows 菜单栏中，选择 **Tools (工具) > Connectivity Wizard (连接向导)**。
此时“Connectivity Wizard”（连接向导）将打开。

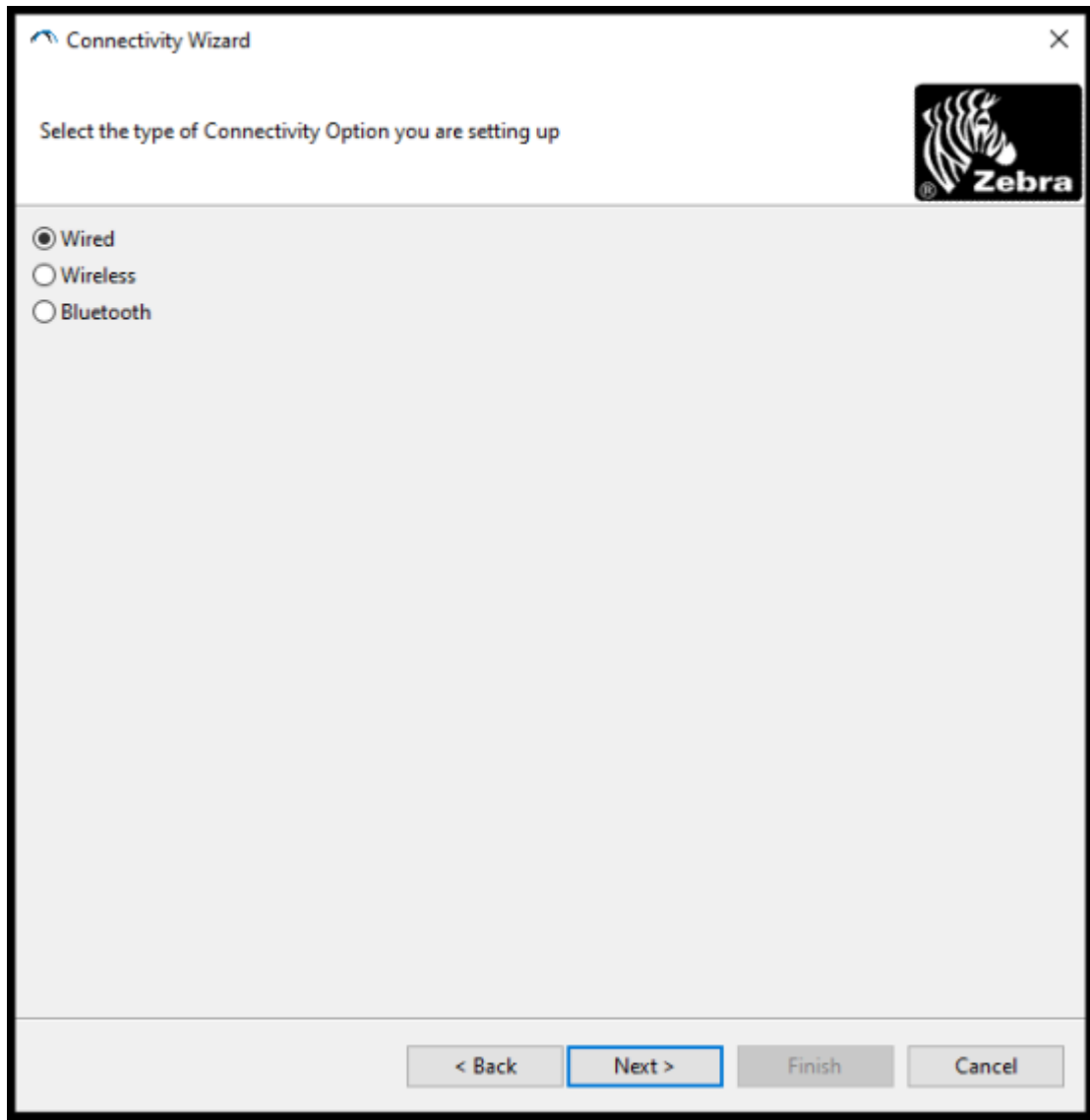


4. 从 **Choose Port (选择端口)** 列表中，选择打印机要连接到的端口。

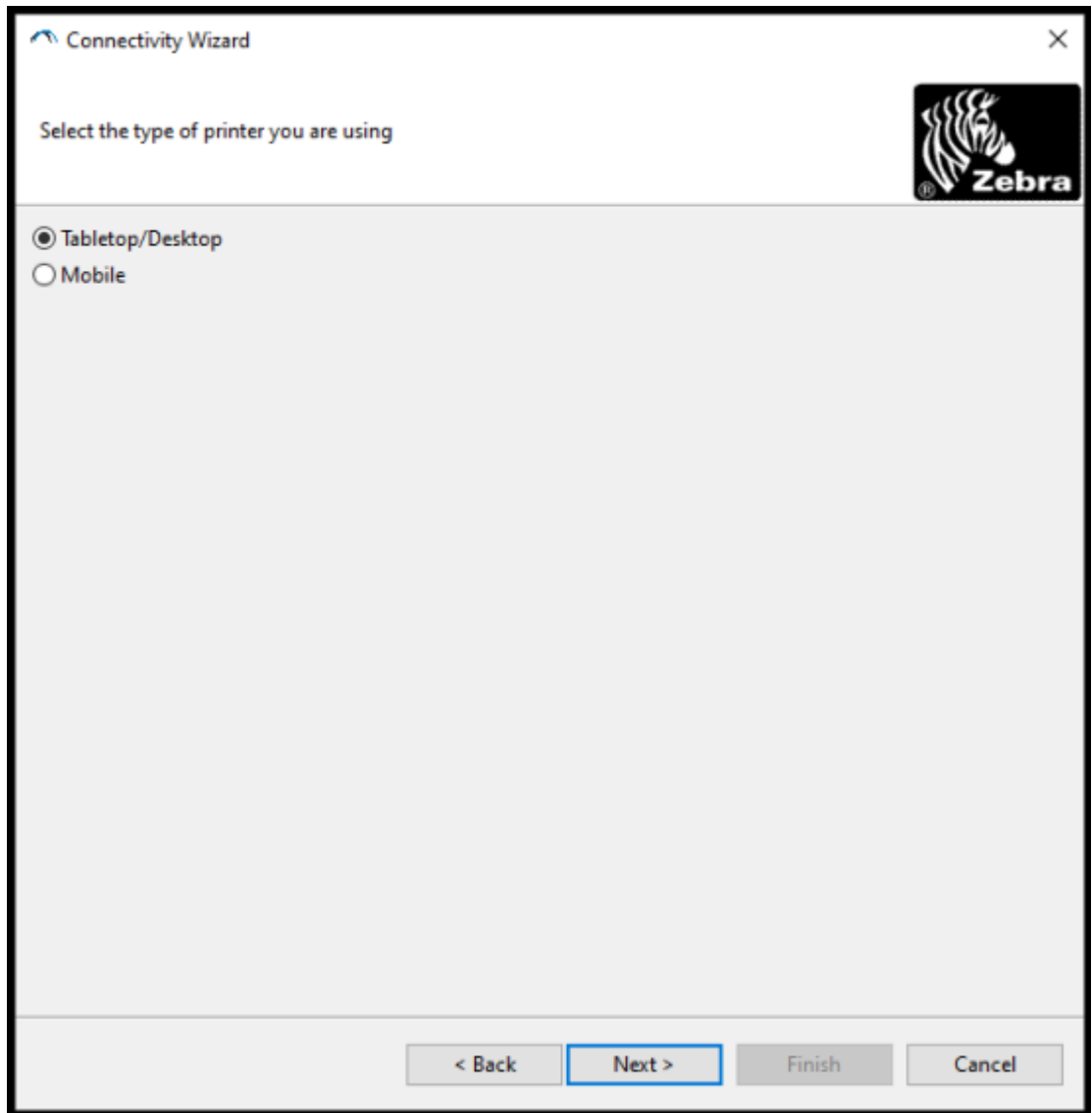
| | |
|------------------------------|--|
| 如果要保存文件但不将它发送到打印机... | 选择任何可用的端口。 |
| 如果您决定选择 File (文件) ... | 浏览到文件所在的位置。 |
| 如果您选择串行端口... | <p>串行端口配置信息显示在 Choose Port (选择端口) 列表下方。如果需要，可更改串行通信设置，以便与您的打印机设置匹配。</p> <p> 注释: 如果某个端口被另一设备占用，则该端口将不会显示在下拉列表中。</p> |

5. 单击 **Next**（下一步）。

向导将提示您选择要配置的打印服务器设备。



6. 选择 **Wireless** (无线)，然后单击 **Next** (下一步)。
向导将提示您指定正在使用的打印机类型。



7. 选择您正在使用的打印机类型，然后单击 **Next**（下一步）。
向导将要求您输入无线 IP 详细信息。

Connectivity Wizard

Select how you want the print server to obtain an IP address.

IP Settings

How do you want the print server to obtain an IP address?

DHCP

Static

IP Address:

Subnet Mask:

Default Gateway:

Client ID Settings

Enabled: OFF

Type: MAC ADDRESS

Prefix:

Suffix:

< Back Next > Finish Cancel

8. 启用 **DHCP**（动态）选项或 **Static**（静态）IP 选项。

如果您选择 **DHCP**...

单击 **Next**（下一步），并继续执行此过程的下一步骤。

如果选择 **Static**（静态）...

为无线打印服务器输入 **IP Address**（IP 地址）、“Default Gateway”（默认网关）和“Subnet Mask”（子网掩码），然后单击 **Next**（下一步）。请联系网络管理员获取要使用的正确值。

此时“Wireless Settings”（无线设置）窗口将打开。


9. 输入 **ESSID**（扩展服务集标识）。



注释: 在完成这些步骤之前，您必须在接入点设置 **ESSID**（和密码短语，如果使用）。

10. 从 **Security Mode**（安全模式）下拉菜单中，选择适当的模式。

| 如果您选择... | 为所选的选项执行这些附加步骤，然后继续执行下一步。 |
|------------------------|---------------------------|
| None （无）（无安全协议） | 跳过此步骤。 。 |

| 如果您选择... | 为所选的选项执行这些附加步骤，然后继续执行下一步。 |
|---|--|
| EAP-TLS、EAP-TTLS、EAP-FAST 或 WPA-EAP-TLS | 在 EAP 部分中，按需输入 Optional Private Key （可选专用密钥）。 |
| PEAP、LEAP、WPA-EAP-TTLS、WPA-PEAP 或 WPA-LEAP | 在“General Security”（一般安全性）部分中，输入 Security Username （安全用户名）和 Password （密码）。 |
| WPA-PSK | 在 WPA 部分中，选择 PSK Type （PSK 类型），然后输入 PSK Name （PSK 名称）。 |
| WPA-EAP-FAST | 在“General Security”（一般安全性）部分中，输入 Security Username （安全用户名）和 Password （密码）。 如果需要，请在 EAP 部分中输入 Optional Private Key （可选专用密钥）。 |
| KERBEROS | 在“Kerberos Settings”（Kerberos 设置）下，为 Kerberos User （Kerberos 用户）、 Kerberos Password （Kerberos 密码）、 Kerberos Realm （Kerberos 领域）和 Kerberos KDC 输入值。  注释: 在 Internal Wireless Plus 打印服务器或无线网卡中不支持 KERBEROS。 |

11. 单击 **Next**（下一步）。

- 在“Wireless Settings”（无线设置）窗口中，单击 **Advanced Options**（高级选项）。此时“Advanced Wireless Settings”（高级无线设置）窗口将打开。

Advanced Wireless Settings

General

Radio Type: 802.11 b/g (2.4 GHz) ▼

Operating Mode: Infrastructure ▼

Preamble: Long ▼

Antennas

Transmit: Diversity ▼

Receive: Diversity ▼

Transmit Power: 100 ▼

Channel Mask

The channel mask specifies the radio channels the printer will use to communicate over.

Preset channel mask: Use Printer Setting ▼

User specified channel mask: 0x

802.11n Settings

Greenfield Mode: Off ▼ Aggregation: Off ▼

Reduced Interframe: Off ▼ 20 MHz Mode: Off ▼

20 MHz Short Guard: Off ▼ 40 MHz Short Guard: Off ▼

Front Panel Wireless Password

The wireless password, which is separate from the printer password, protects the wireless LCD items from being seen or changed when it is set to a non-zero value. The factory default is 0000.

Old Password 0 New Password 0

Skip the detection of a wired printserver on boot up?

Note: If running a wireless printer only this will greatly reduce the time needed to associate on the network.

OK Cancel

- 查看并根据需要更改“Advanced Wireless Settings”（高级无线设置）窗口中的设置。
- 单击 **OK**（确定）以返回到“Wireless Settings”（无线设置）窗口。

15. 单击 **Next**（下一步）。

根据您在上述步骤中所做的选择，向导将使用相应的 ZPL 命令创建一个脚本文件，并显示它们供您查看。

如果选中 **Tabletop/Desktop**（智能型标签打印机/桌面打印机），将会显示一个类似于下面的对话框：



16. 决定您是立即发送脚本，还是保存它以备日后使用。

将 ZPL 配置脚本发送到打印机

通过您在[使用 ZebraNet Bridge 的“Connectivity Wizard”（连接向导）配置打印机](#) 页 48 中选择的端口将 ZPL 脚本发送到打印机，完成打印机 Wi-Fi 服务器设置。您可能需要保存 ZPL 脚本，以便将来打印机重置为其出厂默认设置时使用它来恢复打印机网络配置。保存脚本还使您能够快速配置需要相同设置的多台打印机。

1. 确保打印机已通过连接至 USB 端口的有线电缆连接至计算机。
2. 如果打印机已关闭，请打开打印机电源。

3. 在“Connectivity Wizard”（连接向导）的“Review and Send ZPL for Wireless”（为无线网络检查并发送 ZPL）窗口中，单击 **Finish**（完成）按钮。

计算机将 ZPL 脚本通过接口端口发送到打印机。“Wireless Setup Wizard”（无线设置向导）屏幕关闭。

4. 关闭打印机电源，然后重新打开电源。
5. 查看打印机指示灯指示的无线状态，确认已经将打印机设置为使用无线连接。
6. 此时，您可以保存 ZPL 脚本供日后用于此打印机，以及用于配置可能需要相同网络设置的其他打印机。要保存脚本：
 - a) 在“Review and Send ZPL for Wireless”（为无线网络检查并发送 ZPL）窗口中，高亮显示脚本，右键单击它，然后选择 **Copy**（复制）。
 - b) 打开“记事本”等文本编辑器，将脚本粘贴到应用程序中。
 - c) 保存脚本。
 - d) 返回到“Connectivity Wizard”（连接向导），您可以单击 **Cancel**（取消）退出向导，此时不向打印机发送脚本。

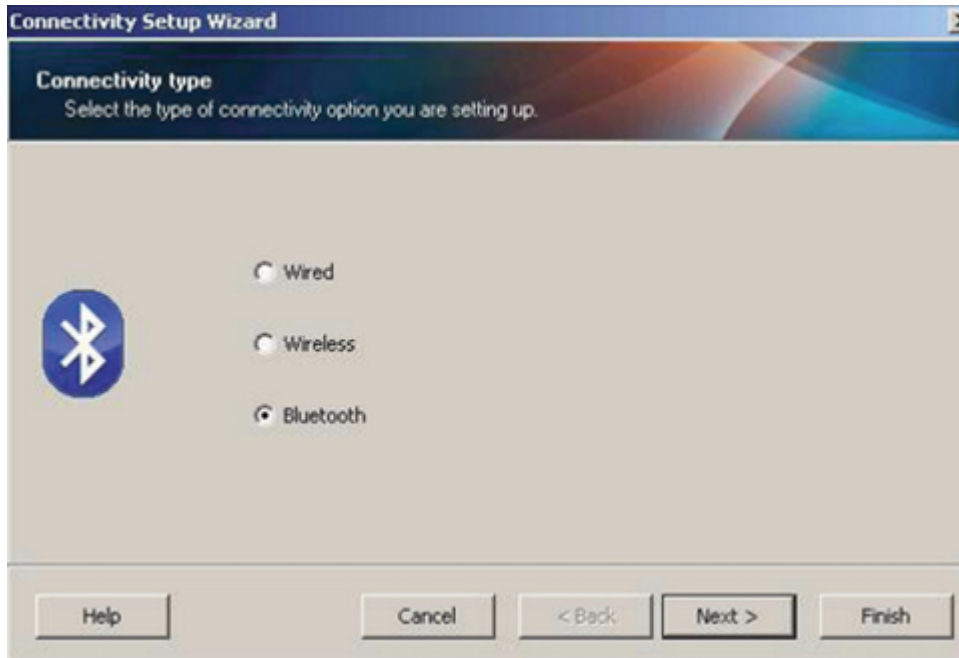
要再次配置同一台打印机（如果其已重置为出厂默认设置）或使用相同设置配置其他打印机，请通过您选择的连接将保存的 ZPL 脚本文件发送到打印机，详见本过程前面所述的步骤。

使用蓝牙配置打印机

Zebra Setup Utilities 提供了一种简单快捷的方式来为打印机配置蓝牙无线连接。

1. 双击桌面上的 **Zebra Setup Utilities (ZSU)** 图标。
2. 使用 USB 电缆连接计算机和打印机。
3. 在第一个 ZSU 屏幕上，选中窗口中显示的打印机，然后单击 **Configure Printer Connectivity**（配置打印机连接）。

4. 在“Connectivity Type”（连接类型）屏幕上，选择 **Bluetooth**（蓝牙），然后单击 **Next**（下一步）。



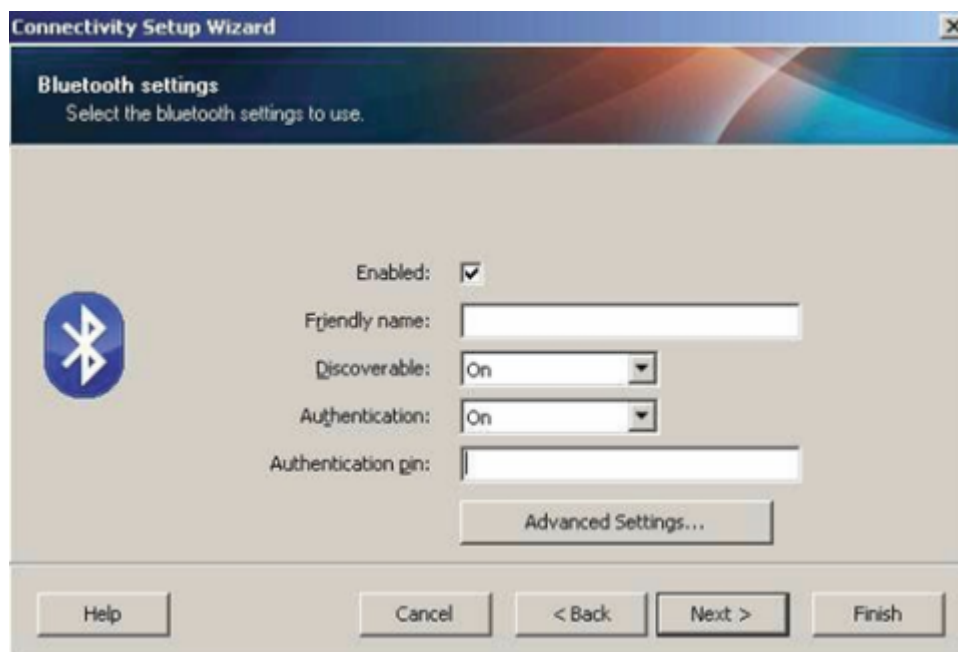
5. 在“Bluetooth Settings”（蓝牙设置）屏幕上，选中 **Enabled**（启用）以启用蓝牙功能。
6. 在 **Friendly Name**（友好名称）字段中，设置您将使用的设备的蓝牙名称，以在网络上发现该设备。这是中心设备将在打印机上应用的名。
7. 如果您希望在中心设备查找要与之配对的新设备时显示该设备，请将 **Discoverable**（可发现）字段设置为 **On**（开启）。否则，请将该字段设置为 **Off**（关闭）。
8. 将 **Authentication**（身份验证）设置为 **On**（开启）。



注释: 该设置在 Link-OS Profile Manager 中不存在，但如果您要在 Zebra Setup Utilities 中输入 PIN 码，则需要将其设置为 **On**（开启）。通过访问 **Advanced Settings**（高级设置）> **Security Mode**（安全模式），可以设置打印机上的实际身份验证设置。

9. 根据中心设备蓝牙 (BT) 版本的不同，在 **Authentication PIN**（身份验证 PIN 码）字段中设置的值可能有所差异。如果中心设备使用蓝牙 2.0 或更旧的版本，请在该字段中输入一个数字值。随后系统将

提示您在中心设备中输入相同的值以验证配对。您还需在 **Advanced Settings**（高级设置）中选中 **Security Mode 2**（安全模式 2）或 **Security Mode 3**（安全模式 3）进行 PIN 码配对。



注释: 如果中心设备使用蓝牙 2.1 或更新的版本，则此设置无效。蓝牙 2.1 及更新的版本使用“Secure Simple Pairing”（安全简单配对，即 SSP），不需要使用 PIN 码。

10. 要查看高级蓝牙设置，请单击 **Advanced Settings...**（高级设置...）按钮。



注释: 有关“Advanced Settings”（高级设置）的详细信息，请参阅《Wired and Wireless Print Server Guide》（有线和无线打印服务器指南）。

11. 单击 **Next**（下一步）继续配置您的打印机。

屏幕上将显示配置打印机所需的 SGD 命令。

12. 在“Send Data”（发送数据）屏幕上，单击您希望向其发送命令的打印机，或单击 **File**（文件）按钮将命令保存到一个文件中，以备日后使用。

13. 要将命令发送到您选择的打印机，请单击 **Finish**（完成）。

打印机将会进行更新并重启。

14. 现在您可以断开 USB 接口与打印机的连接。

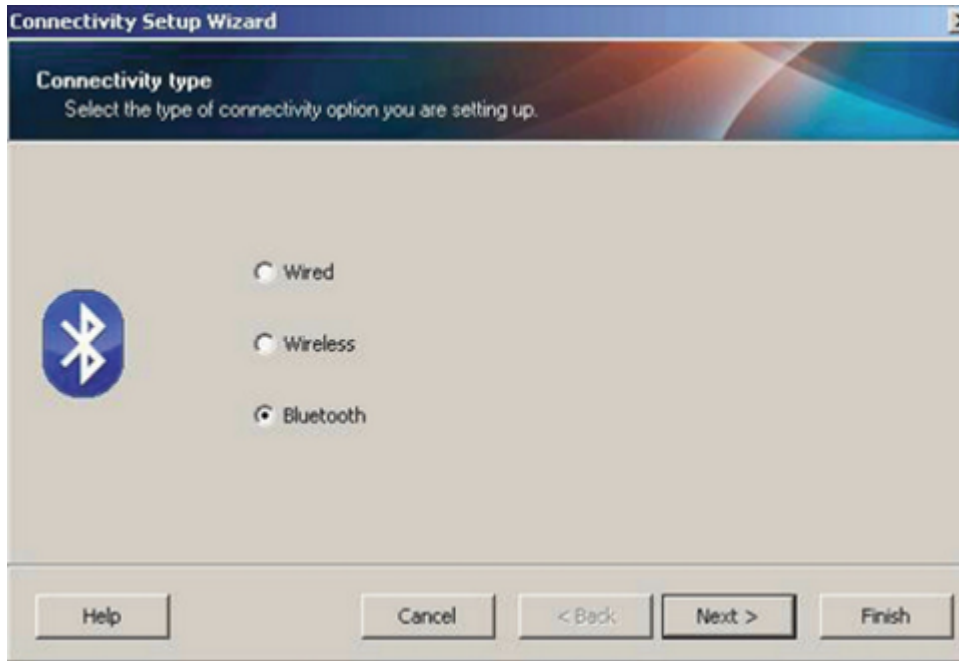
15. 为了完成蓝牙配对过程，请在您的中心设备中启用蓝牙设备查找，并根据中心设备中提供的说明进行操作。

使用蓝牙配置打印机

Zebra Setup Utilities 提供了一种简单快捷的方式来为打印机配置蓝牙无线连接。

1. 双击桌面上的 **Zebra Setup Utilities (ZSU)** 图标。
2. 使用 USB 电缆连接计算机和打印机。
3. 在第一个 ZSU 屏幕上，选中窗口中显示的打印机，然后单击 **Configure Printer Connectivity**（配置打印机连接）。

4. 在“Connectivity Type”（连接类型）屏幕上，选择 **Bluetooth**（蓝牙），然后单击 **Next**（下一步）。



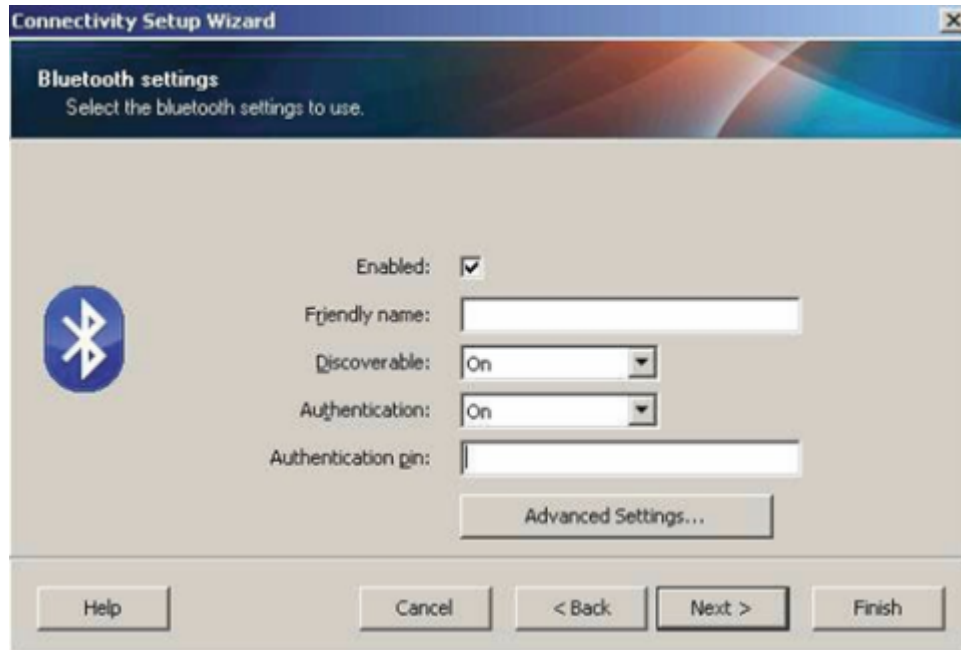
5. 在“Bluetooth Settings”（蓝牙设置）屏幕上，选中 **Enabled**（启用）以启用蓝牙功能。
6. 在 **Friendly Name**（友好名称）字段中，设置您将使用的设备的蓝牙名称，以在网络上发现该设备。这是中心设备将在打印机上应用的名。
7. 如果您希望在中心设备查找要与之配对的新设备时显示该设备，请将 **Discoverable**（可发现）字段设置为 **On**（开启）。否则，请将该字段设置为 **Off**（关闭）。
8. 将 **Authentication**（身份验证）设置为 **On**（开启）。



注释: 该设置在 Link-OS Profile Manager 中不存在，但如果您要在 Zebra Setup Utilities 中输入 PIN 码，则需要将其设置为 **On**（开启）。通过访问 **Advanced Settings**（高级设置）> **Security Mode**（安全模式），可以设置打印机上的实际身份验证设置。

9. 根据中心设备蓝牙 (BT) 版本的不同，在 **Authentication PIN**（身份验证 PIN 码）字段中设置的值可能有所差异。如果中心设备使用蓝牙 2.0 或更旧的版本，请在该字段中输入一个数字值。随后系统将

提示您在中心设备中输入相同的值以验证配对。您还需在 **Advanced Settings**（高级设置）中选中 **Security Mode 2**（安全模式 2）或 **Security Mode 3**（安全模式 3）进行 PIN 码配对。



注释: 如果中心设备使用蓝牙 2.1 或更新的版本，则此设置无效。蓝牙 2.1 及更新的版本使用“Secure Simple Pairing”（安全简单配对，即 SSP），不需要使用 PIN 码。

10. 要查看高级蓝牙设置，请单击 **Advanced Settings...**（高级设置...）按钮。



注释: 有关“Advanced Settings”（高级设置）的详细信息，请参阅《Wired and Wireless Print Server Guide》（有线和无线打印服务器指南）。

11. 单击 **Next**（下一步）继续配置您的打印机。

屏幕上将显示配置打印机所需的 SGD 命令。

12. 在“Send Data”（发送数据）屏幕上，单击您希望向其发送命令的打印机，或单击 **File**（文件）按钮将命令保存到一个文件中，以备日后使用。

13. 要将命令发送到您选择的打印机，请单击 **Finish**（完成）。

打印机将会进行更新并重启。

14. 现在您可以断开 USB 接口与打印机的连接。

15. 为了完成蓝牙配对过程，请在您的中心设备中启用蓝牙设备查找，并根据中心设备中提供的说明进行操作。

连接打印机之后

当您与打印机建立基本通信后，您可能想要测试打印机通信，然后安装其他打印机相关应用程序、驱动程序或实用程序。

验证打印机是否正常工作过程较为简单：

- 对于 Windows 操作系统，您可以使用 Zebra Setup Utilities 或 Windows **控制面板** 中的 **打印机和传真** 功能来访问并打印测试标签。

- 对于非 Windows 操作系统，您可以使用一个命令 (~WC) 向打印机发送 ASCII 文本文件，指示打印机打印配置状态报告。

有关测试打印的详细信息，请参阅：

- [使用 Zebra Setup Utilities 测试打印](#) 页 62。
- [使用 Windows “打印机和传真” 菜单测试打印](#) 页 62。
- [在连接到网络的以太网打印机上测试打印](#) 页 62。

使用 Zebra Setup Utilities 测试打印

1. 打开 Zebra Setup Utilities。
2. 单击新安装的打印机的图标以选择该打印机。
3. 单击 **Open Printer Tools**（打开打印机工具）按钮。
4. 访问“Print”（打印）选项卡，单击 **Print configuration label**（打印配置标签），然后单击 **Send**（发送）。

打印机应该会打印一份配置报告。

使用 Windows “打印机和传真” 菜单测试打印

1. 单击 Windows **开始** 菜单按钮或 **控制面板** 以访问“打印机和传真”菜单，然后打开该菜单。
2. 选择新安装的打印机的图标以选择该打印机，单击鼠标右键以打开打印机的 **属性** 菜单。
3. 从打印机的“常规”选项卡窗口中，单击 **打印测试页**。

打印机应该会打印 Windows 测试打印页。

在连接到网络的以太网打印机上测试打印

您可以通过在命令提示符窗口中输入 MS-DOS 命令，或者从 Windows **开始** 菜单中选择 **运行**，在连接到网络 (LAN/WLAN) 的以太网打印机上测试打印：

1. 创建包含以下 ASCII 字符串的文本文件：~WC
2. 将文件保存为任意文件名，如 TEST.ZPL。
3. 在打印机配置报告的“Network Status”（网络状态）打印输出中找到 IP 地址。
4. 从连接到打印机所处 LAN 或 WAN 网络的中心设备上，在 Web 浏览器窗口的地址栏中键入以下内容，然后按 **Enter** 键：ftp x.x.x.x（其中 x.x.x.x 是打印机的 IP 地址）。

对于 IP 地址 123.45.67.01，您应输入 ftp 123.45.67.01

5. 键入 put 一词，接着键入文件名，然后按 **Enter** 键。

要获得包含文件名 TEST.ZPL 的测试打印说明，您应键入 put TEST.ZPL

打印机应该会打印一份新的打印配置报告。

针对非 Windows 操作系统，使用复制的 ZPL 命令文件执行测试打印

1. 创建包含以下 ASCII 字符串的文本文件：~WC

2. 使用任意文件名保存文件，例如 TEST.ZPL
3. 将文件复制到打印机。对于 DOS 环境，只需使用以下命令，即可将此文件发送到已连接至系统串行端口的打印机：COPY TEST.ZPL COM1



注释: 其他接口连接类型和操作系统将需要其他命令字符串。有关如何将文件复制到对应打印机接口以执行此测试的详细说明，请参见操作系统文档。

如果忘记先安装打印机驱动程序，该怎么办

如果在安装驱动程序之前接通 Zebra 打印机的电源，打印机将显示为“未指定”的设备。

1. 按照[如果忘记先安装打印机驱动程序，该怎么办](#) 页 63 中的说明在笔记本电脑上下载并安装驱动程序。
2. 从 **Windows** 菜单中，打开控制面板。
3. 单击**设备和打印机**。

在此示例中，ZTC ZT320-203dpi ZPL 是未正确安装的 Zebra 打印机。

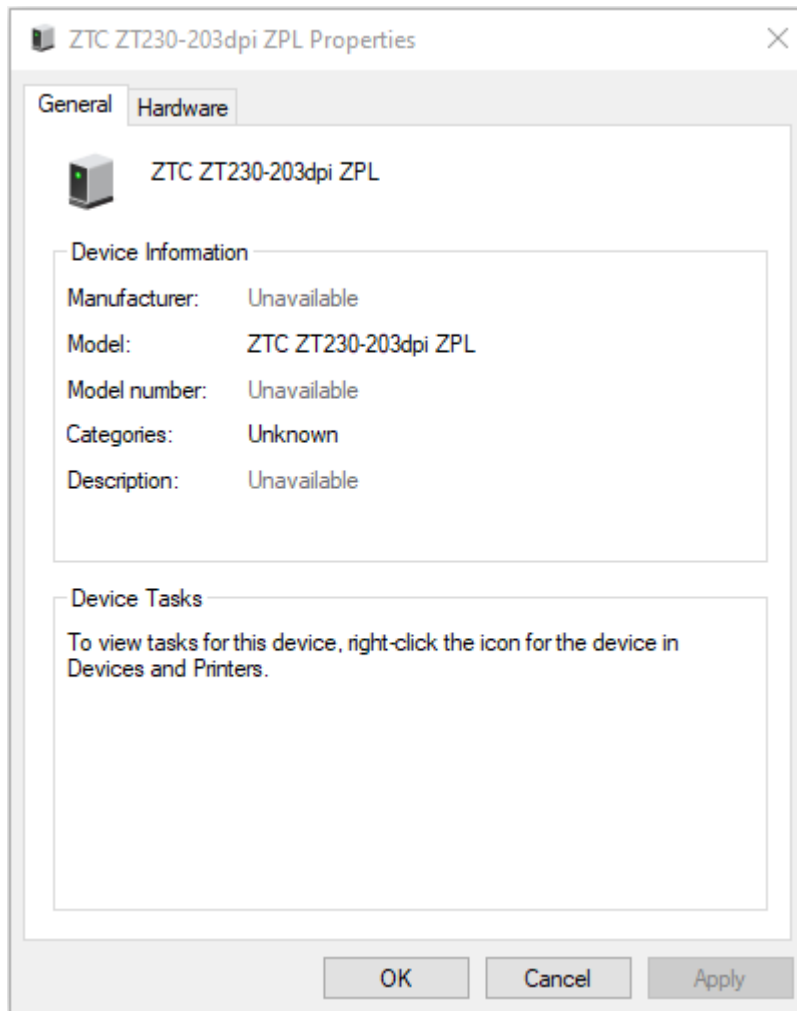
∨ Unspecified (1) -

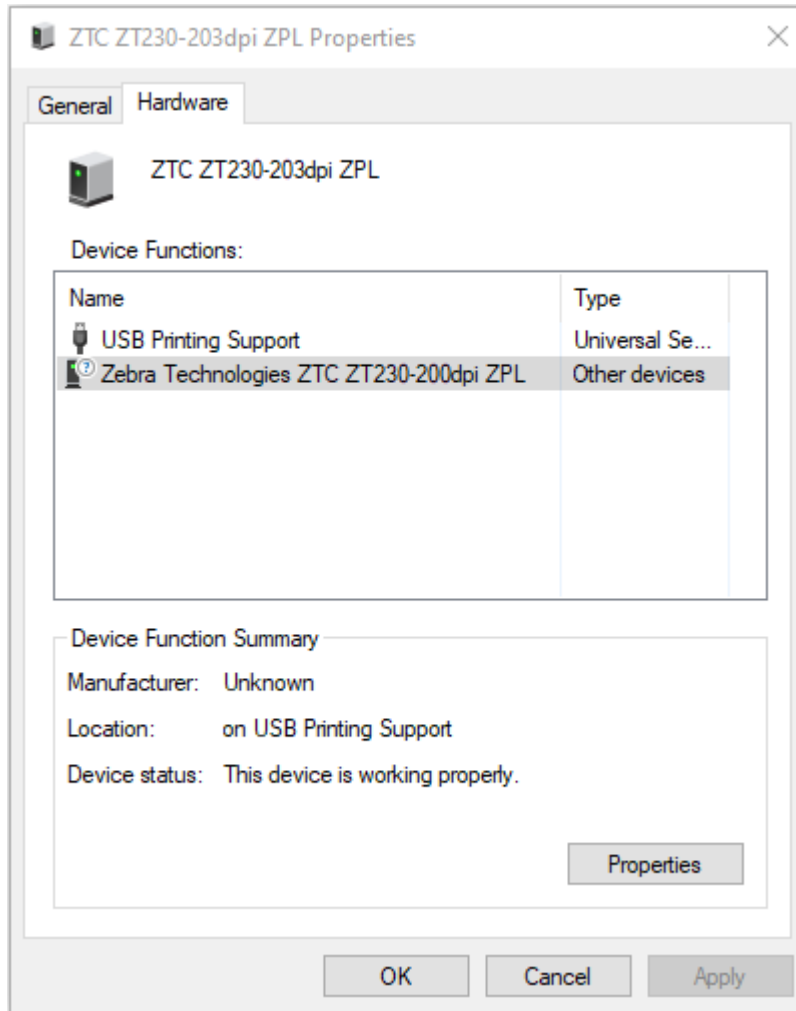


ZTC
ZT230-203dpi
ZPL

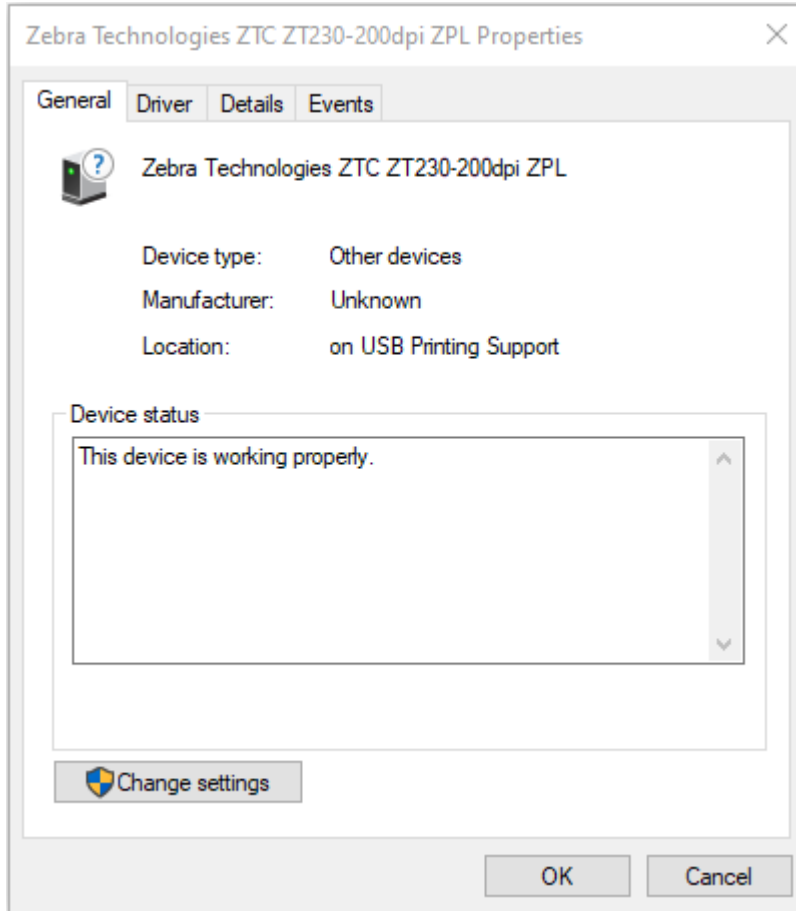
4. 右键单击表示该设备的图标，然后选择**属性**。

此时会显示该设备的属性。

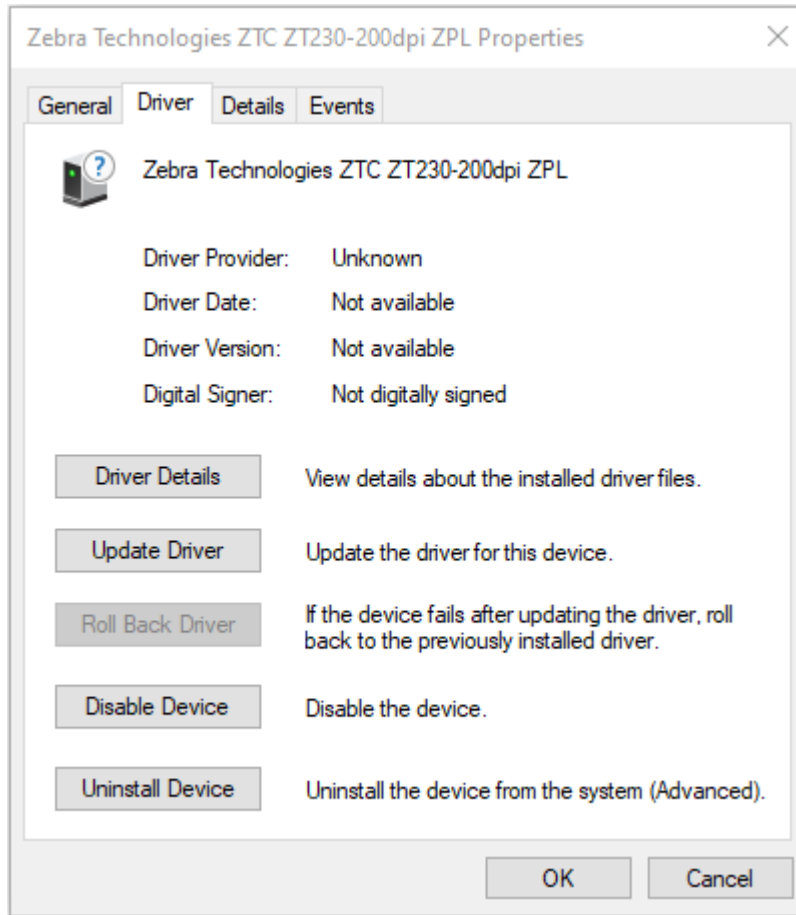


5. 单击**硬件**选项卡。

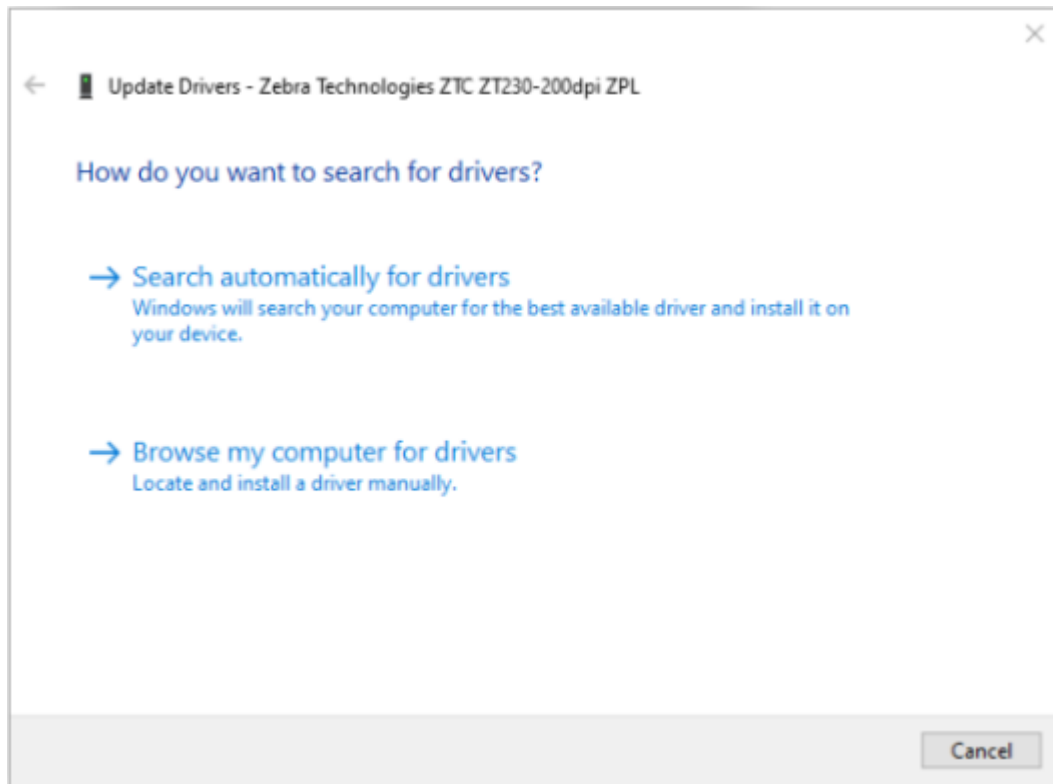
6. 在**设备功能**列表中选择打印机，然后单击**属性**。
此时会显示属性。



7. 单击**更改设置**，然后单击**驱动程序**选项卡。

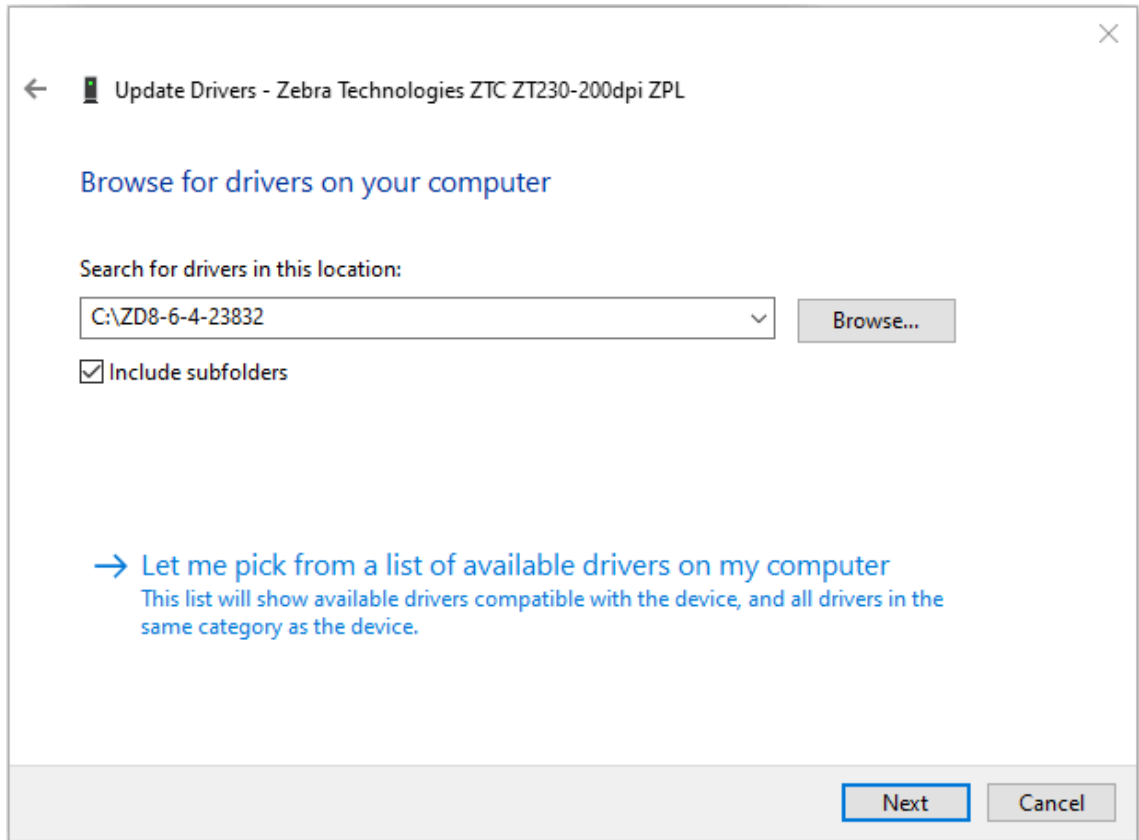


8. 单击**更新驱动程序**。



9. 单击**浏览计算机以查找驱动程序软件**。
10. 单击**浏览...**并导航至**下载文件夹**。

11. 单击**确定**选择文件夹。



12. 单击**下一步**。

此时，设备会使用正确的驱动程序进行更新。

打印操作

本节将简要介绍介质和打印处理、字体和语言支持，以及不常用的打印机配置的设置。

热敏打印

Zebra ZD 系列打印机利用热能使热敏介质曝光，或利用热能和压力将“油墨”融化后转印到介质上。操作时应格外谨慎，避免接触到打印头。打印头会变热，且对静电放电非常敏感。



小心—热表面: 打印头温度很高，可能会引起严重烫伤。让打印头充分冷却。

为防止打印头受损以及发生人身伤害的危险，切勿触摸打印头。只能使用清洁笔进行打印头维护。



小心—ESD: 人体皮肤或其他表面聚集的静电能量一旦释放，可能会损坏或破坏打印头以及设备中使用的其他电子元件。处理打印头或顶盖下的电子元件时，必须遵循防静电规程。

在使用打印机期间更换耗材

如果介质耗材（色带、标签、收据、签条、票据等）在打印过程中用尽，重新装入介质耗材时无需关闭打印机电源。（如果您关闭打印机电源，则会导致数据丢失）。装入新的介质卷或色带后，按 **FEED**（进纸）按钮即可恢复打印。

发送文件至打印机

通过使用可从 Zebra 网站 zebra.com/software 获取的 Link-OS Profile Manager、Zebra Setup Utilities（及驱动程序）、ZebraNet Bridge 或 Zebra ZDownloader，可以从受支持的 Microsoft Windows 操作系统将图形、字体和编程文件发送到打印机。

确定打印机的配置设置

ZD 系列打印机可以打印配置报告，配置报告中会列出打印机设置和硬件详细信息。

此报告中包含以下内容：

- 工作状态（打印色深度、打印速度、介质类型等）
- 安装的打印机选配件（网络、接口设置、切纸器等）
- 打印机的详细信息（序列号、型号名称、固件版本等）

| | |
|-------------------------------------|--|
| 有关打印此标签的说明... | 请参阅 使用配置报告测试打印 页 35。 |
| 有关可帮助理解配置报告以及在报告中识别的相关编程命令和命令状态的信息。 | 请参阅 管理 ZPL 打印机配置 页 110，了解如何理解配置报告以及在报告中识别的相关编程命令和命令状态。 |

选择打印模式

使用与所用介质匹配的打印模式和可用的打印机选配件。成卷介质和折叠式介质的介质路径是相同的。

要将打印机设置为使用特定的打印模式，请参阅《ZPL Programming Guide》（ZPL 编程指南）中有关使用 ^MM 命令的说明。该手册可从 zebra.com/zd888d-info 下载。

打印机可提供以下打印模式：

| | |
|--------------------------------------|--|
| Tear Off（撕纸）（默认；适用于任何打印机选配件和大多数介质类型） | 打印机在接收到标签时进行打印。打印机会在标签打印出来后将标签撕下。 |
| Peel（剥离）（适用于标签分送器选配件） | 打印机在打印时将标签从背衬上剥离。它会暂停打印下一张标签，直至移除当前标签为止。 |
| Cutter（切纸器）（适用于仅在出厂时安装的切纸器选配件） | 打印机在打印完每张标签后自动裁切标签。 |

调整打印质量

打印质量受打印头温度（或密度）设置、打印速度和装入的介质等因素的共同影响。试用这些设置，为您的应用找到这些因素的最佳组合。

可以使用 Zebra Setup Utilities 的 **Configure Print Quality**（配置打印质量）例程来配置打印质量。



注释：在打印机上使用介质制造商的介质时，他们可能会建议特定的速度设置。建议的速度可能小于打印机的最大速度设置值！

您可以通过以下方式之一来控制打印色深度（或密度）设置：

- “设置打印色深度”（~SD）ZPL 命令（有关详细信息，请参阅《ZPL Programming Guide》（ZPL 编程指南））
- Windows 打印机驱动程序
- ZebraDesigner 之类的应用程序软件
- “打印速度”（^PR）命令，它可以打印速度降低到 102 毫米/秒（4 ips，默认值），此命令仅适用于 ZD230。（有关详细信息，请参阅《ZPL Programming Guide》（ZPL 编程指南）。）

调整这些设置后，您可以打印一张打印机配置标签来进行验证（请参阅[使用配置报告测试打印](#) 页 35）。

调整打印宽度

首次使用打印机之前，必须设置打印宽度。如果装入打印机中的介质的宽度与以前装入的介质的宽度不同，则也必须设置打印宽度。

您可以通过以下方式之一来设置打印宽度：

- Windows 打印机驱动程序
- ZebraDesigner 之类的应用程序软件

- “打印宽度” (^PW) ZPL 编程命令（有关详细信息，请参阅《ZPL Programming Guide》（ZPL 编程指南））

在折叠式介质上打印

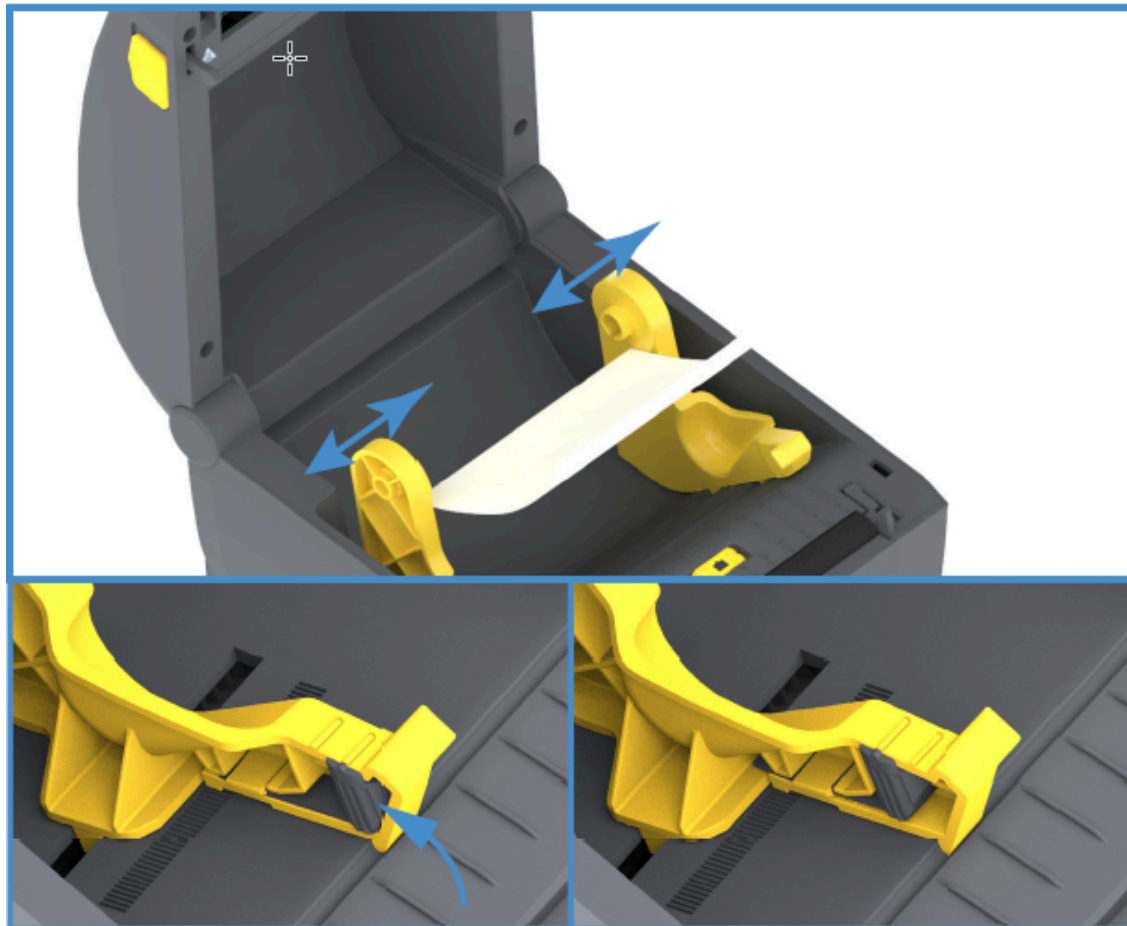
在折叠式介质上打印时，需要调整介质导板的停止位置。

1. 打开顶盖。

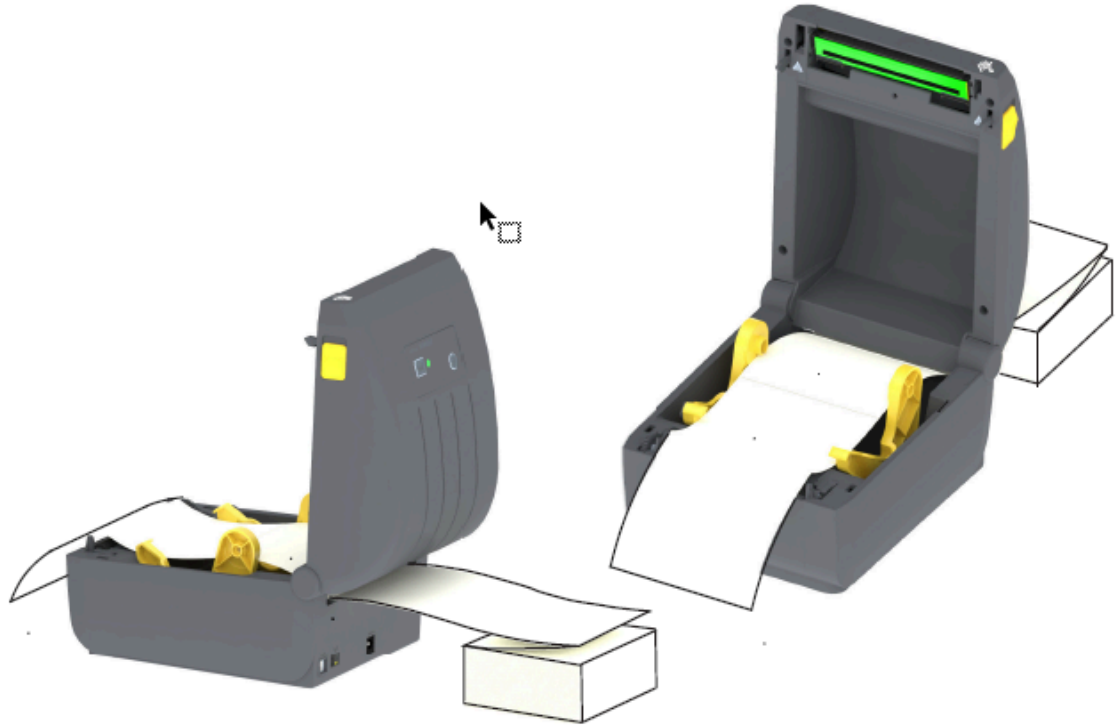


此图显示了折叠式介质路径。

2. 使用金色指拧轮调整介质导板的停止位置。
 - a) 可以使用一张折叠式介质来帮助设置停止位置。
 - b) 将左侧介质卷支架上的灰色锁定滑块向打印机背面推，以锁定介质卷支架位置。
 - c) 将灰色锁定滑块向前拉可解锁。



3. 通过打印机背部的取放槽插入介质，将介质置于介质导板和介质卷支架之间。



4. 合上顶盖。



注释: 在进行打印后或使用 **FEED**（进纸）按钮送入多张标签后，如果出现以下情况，则可能需要进一步调整介质导板停止位置：

- 介质不会沿中心向下滑动（从一侧移动到另一侧），或者
- 退出打印机时，介质的侧面（背衬、标签、纸张等）磨损或损坏

如果额外的调整仍未排除故障，则将介质从介质导板的两个辊轮固定销上方穿过。

您还可以在介质卷支架之间放置一个与折叠式介质堆叠宽度相同的空介质卷芯，为薄介质提供额外支持。

使用外部安装的成卷介质进行打印

打印机可容纳外部安装的成卷介质（如同其对折叠式介质的支持）。打印机必须配备介质卷和底座组合，以确保降低从介质卷拉出介质时所产生的（初始）惯性。

使用外部安装的成卷介质时，请注意以下注意事项：

- 较为理想的方法是将介质直接从打印机后面穿过折叠式介质槽送入打印机。（有关装入介质的说明，请参阅[在折叠式介质上打印](#) 页 72。）
- 使用默认打印速度：101.6 毫米/秒 (4 ips)。（有关使用“打印速度” (^PR) 命令设置打印速度的说明，请参阅《ZPL Programming Guide》（ZPL 编程指南）。）
- 介质的转动应平顺、自由。在将介质卷安装到介质底座上后，介质不应出现打滑、跳动、抖动和粘滞等情况，之后才能够移动介质卷。
- 介质卷的移动不应因与任何打印机或其他表面接触而受阻。

- 放置打印机时，应确保打印机在打印时不会在操作面上滑动或脱离操作面。

打印机字体

ZD 系列打印机支持多种语言和字体。

您可以使用 ZPL 编程语言来利用打印机提供的高级字体映射和缩放技术。ZPL 命令支持以下各项：

- 轮廓字体（TrueType 和 OpenType）
- Unicode 字符映射
- 基本位图字体
- 字符代码页

ZD 系列打印机的字体功能取决于编程语言。

- 有关字体、代码页、字符访问、字体列表以及各自的打印机编程语言限制的说明和文档，请参阅《ZPL Programming Guide》（ZPL 编程指南）和旧式《EPL Programming Guide》（EPL 编程指南）。
- 有关文本、字体和字符支持的信息，请参阅打印机的编程指南。

Zebra 提供多种实用程序和应用程序软件，支持将字体下载到打印机，以便用于 ZPL 和 EPL 打印机编程语言。



重要说明：打印机出厂安装的某些 ZPL 字体受许可证限制。无法通过重新加载或更新固件将它们复制、克隆或恢复到您的打印机。

如果使用明确的 ZPL 对象删除命令将这些受许可证限制的 ZPL 字体删除，您将需要重新购买这些字体，并通过字体激活和安装工具重新安装它们。

EPL 字体没有此限制。

识别打印机中的字体

可将字体加载到打印机中的多个存储区域。可通过打印机中的编程语言共享字体和内存。

ZPL 编程语言可识别 EPL 和 ZPL 字体。不过，EPL 编程语言只能识别 EPL 字体。有关字体和打印机存储器的详细信息，请参见相应的编程指南。

特定于 ZPL 字体：

| | |
|-----------------------|---|
| 要管理和下载适用于 ZPL 打印操作的字体 | 请使用 Zebra Setup Utilities 或 ZebraNet Bridge Utilities。 |
| 要显示打印机中加载的所有字体 | <p>请将 ZPL 命令 ^WD 发送到打印机（有关详细信息，请参阅《ZPL Programming Guide》（ZPL 编程指南））。</p> <p>在 ZPL 中：</p> <ul style="list-style-type: none"> · 不同打印机存储区域中的位图字体可通过 .FNT 文件扩展名来识别。 · 可缩放字体通过 .TTF、.TTE 或 .OTF 文件扩展名来识别。（EPL 不支持这些字体。） |

通过代码页实现打印机本地化

对于 ZPL 和 EPL 这两种打印机编程语言中的每一种，打印机都支持为加载到打印机上的永久字体提供两组语言、区域和字符集。

打印机还支持使用常用国际字符映射代码页进行本地化。

有关包括 Unicode 在内的 ZPL 代码页支持，请参阅《ZPL Programming Guide》（ZPL 编程指南）中的 ^CI 命令。

亚洲字体和其他大型字体集

两种打印机编程语言（ZPL 和 EPL）都支持大型形声双字节字符亚洲字体集。ZPL 编程语言支持 Unicode。

亚洲语言的形意字和形声字字体具有大型字符集，其中包括能够支持单一语言代码页的数千个字符。为了支持这些大型亚洲字符集，打印机制造商采用了双字节（最多 67840 个）字符系统，而不是使用基于拉丁语言的单字节字符（最多 256 个）字符系统来解决此问题。

随着 Unicode 的发明，我们能够使用单个字体集支持多种语言。Unicode 字体支持一个或多个代码点（将这些点与代码页字符表相关联），可以通过一种能够解决字体映射冲突的标准方法来访问这些代码点。

可下载到打印机的字体数量取决于尚未使用的闪存空间以及要下载的字体大小。



注释: 部分 Unicode 字体比较大。这些字体包括 Microsoft 提供的 MS Arial Unicode 字体 (23 MB) 和 Zebra 提供的 Andale 字体 (22 MB)。这些大型字体集通常支持众多语言。

购买和安装亚洲字体

亚洲位图字体集通常由打印机用户或集成商下载到打印机。

ZPL 字体是独立于打印机单独购买的。

以下 EPL 亚洲字体可从 zebra.com 免费下载：

- 简体中文和繁体中文（随附中国标准电源线的打印机已预装 SimSun 可缩放简体中文字体。）
- 日文 — JIS 和 Shift-JIS 映射
- 韩文，包括 Johab
- 泰文

使用标签分送器选配件

如果打印机装有标签分送器选配件，则它在打印时将自动去除标签背衬材料（背衬/网纹纸）。当打印机打印多张标签时，它会在您去除已分送或已剥离的标签后再打印队列中的下一张标签。

要将打印机设置为使用标签分送模式，您（或管理员）必须执行以下操作之一：

- 使用打印机驱动程序将 **Media Handling**（介质处理）设置为 **Peel-Off**（剥离）。
- 使用 Zebra Setup Utilities 提供的“Configure Printer Settings”（配置打印机设置）向导。
- 将 ZPL 编程命令发送到打印机。要使用的命令序列如下：
 - ^XA ^MMP ^XZ
 - ^XA ^JUS ^XZ

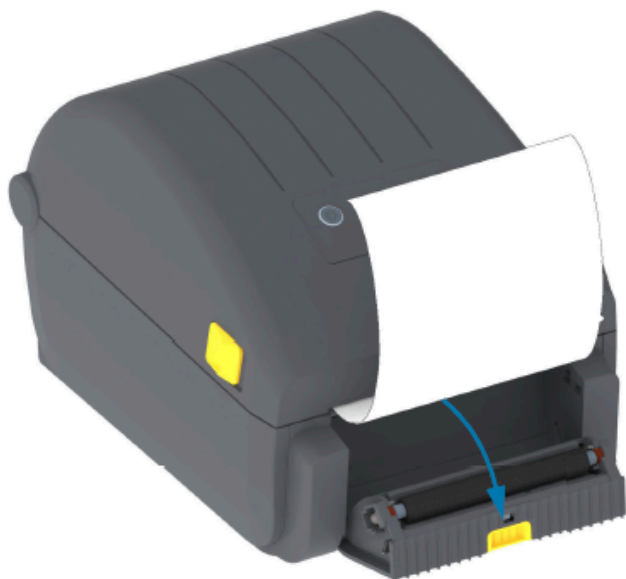
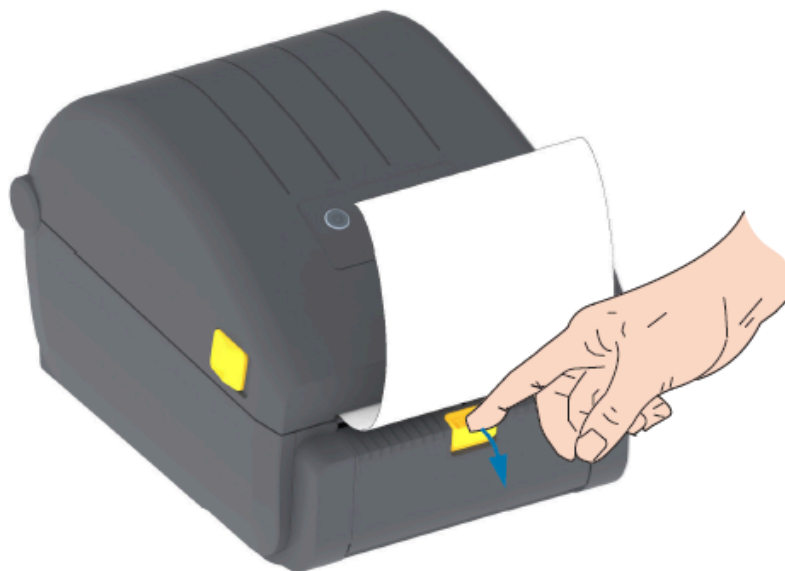
1. 打开打印机盖并装入标签介质。

2. 合上打印机盖并按下 **FEED**（进纸）按钮，直到至少 100 毫米（4 英寸）长的已曝光标签从打印机中伸出。

您可将伸出的标签留在背衬上。



3. 将背衬提起到超过打印机顶部，然后将分送器盖中央的金色锁片拉离打印机。此时分送器盖会打开。



4. 将标签背衬插在分送器盖和打印机机身之间。



5. 合上分送器盖，同时拉紧标签背衬的末端。



6. 按下然后松开 **FEED**（进纸）按钮一次或多次，直到出现一张可以移除的标签。



下一次打印时，打印机会将背衬剥离，送出单张标签。从打印机上取下标签，让打印机继续打印下一张标签。



注释: 如果用户没有在打印前通过软件命令激活标签拾取传感器来探测已分离（剥离）标签的移除情况，则已打印的标签将会堆叠在一起并有可能堵塞机械装置。

介质卷转接器

介质卷转接器套件包括一对内径 (I.D.) 为 38.1 毫米 (1.5 英寸) 的介质卷转接器和两个安装螺丝。虽然介质卷转接器要永久安装在打印机中，但可以根据需要进行更换，以支持各种介质卷尺寸。



重要说明: 如果更换过于频繁，转接器可能会磨损。

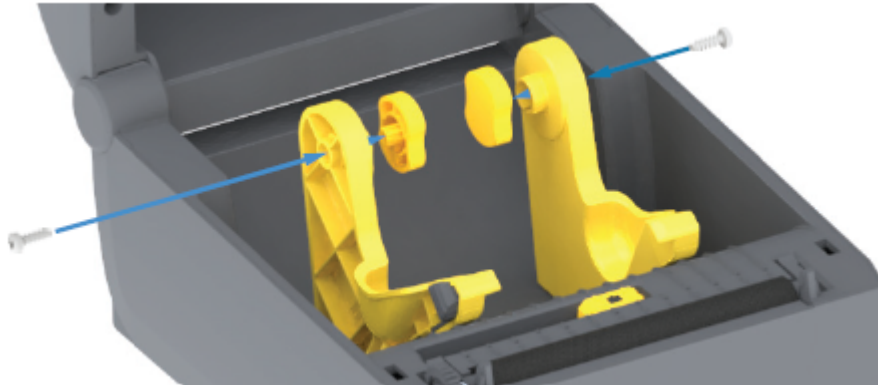
拆除介质卷转接器而在标准介质芯上打印可能会使塑料连接件脱离介质卷支架侧端，并与介质卷发生摩擦。可以将这些连接件推回到介质卷支架侧端。

安装介质卷转接器

如果过于频繁更换介质卷转接器，它们可能会磨损。应尽可能减少更换次数。

1. 在介质卷支架的顶部转接器安装孔中装入一颗螺丝。

2. 使用 Torx 内六角扳手按顺时针方向旋转螺丝，直到螺丝尖端刚好从介质卷支架内部突出。
所提供的螺丝为自攻螺丝。



3. 将转接器置于介质卷支架内部。
较大的转接器一端位于顶部。光滑的一端（无凸起）面向打印机中部。
4. 使转接器的顶部螺丝孔对齐突出的螺丝尖端，并使其紧贴介质卷支架主体。
5. 拧紧螺丝，直到转接器和介质卷支架之间没有缝隙。



注释: 切勿拧得过紧。拧得过紧会磨损螺纹。

6. 在转接器底部安装孔中插入一颗螺丝。让转接器紧贴介质卷支架，同时拧紧螺丝。拧紧螺丝，直到转接器和介质卷支架之间没有缝隙。



注释: 切勿拧得过紧。拧得过紧会磨损螺纹。

7. 针对其他转接器和介质卷支架重复上述步骤。

当您拆除介质卷转接器而在标准介质芯上打印时，塑料连接件可能会脱离介质卷支架侧端，并与介质卷发生摩擦。将这些连接件推回到介质卷支架侧端。

维护

执行本节中的常规清洁和维护过程，以优化打印机操作。

清洁

Zebra 打印机可能需要定期维护，以保持打印机的功能，并打印出高质量的标签、收据和签条。



重要说明:

切纸器机械装置不需要维护性清洁。请勿清洁刀刃或机械装置。刀刃上带有特殊的涂层，可以抵制粘胶和磨损。

使用过多酒精会污染电子元件，因此需要更长时间干燥，之后打印机才能正常工作。




小心—产品损坏: 不要使用空气压缩机代替罐装压缩空气。空气压缩机会使微小污染物和颗粒进入空压机系统，并损坏打印机。



小心—眼睛受伤: 在使用压缩空气清洁传感器时，请使用护目用具保护眼睛，以免受到飞溅颗粒和物体的伤害。

清洁耗材

建议打印机使用以下打印机清洁耗材：

| | |
|--------------------------|--|
| 打印头清洁笔 | 用于常规打印头清洁。 |
| 纯度最低为 90% 的异丙醇（最多 10% 水） | 使用贴有标签的酒精配剂器。切勿重新润湿用于清洁打印机的清洁材料。 |
| 无纤维清洁签 | 用于清洁介质路径、导板和传感器 |
| 清洁湿巾 | 用于清洁介质路径和内部（例如 Kimberly-Clark Kimwipe） |
| 罐装压缩空气 |  小心—产品损坏: 不要使用空气压缩机代替罐装压缩空气。空气压缩机会使微小污染物和颗粒进入空压机系统，并损坏打印机。 |

打印机耗材和清洁附件可从 zebra.com/accessories 购买。



重要说明: 清洁打印机时，请务必阅读每个清洁过程中包含的注意事项，以避免产品受损以及发生人身伤害的危险。

建议的清洁计划

| 打印机部件 | 清洁间隔 | 清洁过程 |
|-----------|---|---|
| 打印头 | 每打印五 (5) 卷介质后。 | 请参阅 清洁打印头 页 83。 |
| 打印 (驱动) 辊 | 根据需要进行清洁, 以便提高打印质量。(打印辊可能会滑动, 导致打印图像扭曲, 在最糟糕的情况下, 打印辊不会移动装入的打印介质。) | 请参阅 清洁和更换打印辊 (驱动辊) 页 88。 |
| 介质路径 | 根据需要进行清洁。 | 用无纤维清洁签和 90% 异丙醇润湿的布进行彻底清洁。让酒精完全挥发。请参阅 清洁介质路径 页 84。 |
| 内部 | 根据需要进行清洁。 | 使用软布、刷子或压缩空气将灰尘和颗粒从打印机中擦除或吹走。使用 90% 异丙醇和无纤维清洁布来溶解油污和污垢等污染物。 |
| 外部 | 根据需要进行清洁。 | 使用软布、刷子或压缩空气将灰尘和颗粒从打印机中擦除或吹走。打印机外部可以使用普通的肥皂水溶液润湿布料进行清洁。只使用最少量的清洁剂, 以避免打印机或其他区域沾到溶液。不要用此方法清洁连接器或打印机内部。 |
| 标签分送器选配件 | 根据需要进行清洁, 以便改进标签分送操作。 | 请参阅 清洁标签分送器 页 86。 |
| 切纸器选配件 | <p>致电维修技术员。切纸器不属于操作员可维修的部件。切纸器装置中没有用户可维修的部件。</p> <p>不过, 您可以使用外部清洁过程来清洁切纸器挡板 (外壳)。</p> <p> 小心: 割伤警告! 切勿卸下切纸器的盖子 (挡板)。切勿尝试将物品或手指插入切纸器机械装置中。</p> <p> 小心—产品损坏: 切勿清洁切纸器刀口内部或刀刃机械装置内部。刀刃上带有特殊的涂层, 可以抵制粘胶和磨损。进行清洁可能会损坏刀刃。</p> <p> 小心—产品损坏: 如果使用未经批准的工具、棉签和包括酒精在内的溶液等来清洁切纸器, 则可能会损坏切纸器或缩短其使用寿命, 或者可能会导致切纸器粘滞。</p> | |

清洁打印头

必须使用新的清洁笔擦拭打印头 (旧清洁笔带有上次使用后留下的污物, 可能会损坏打印头)。

装入新介质时, 也应清洁打印头以优化打印操作。

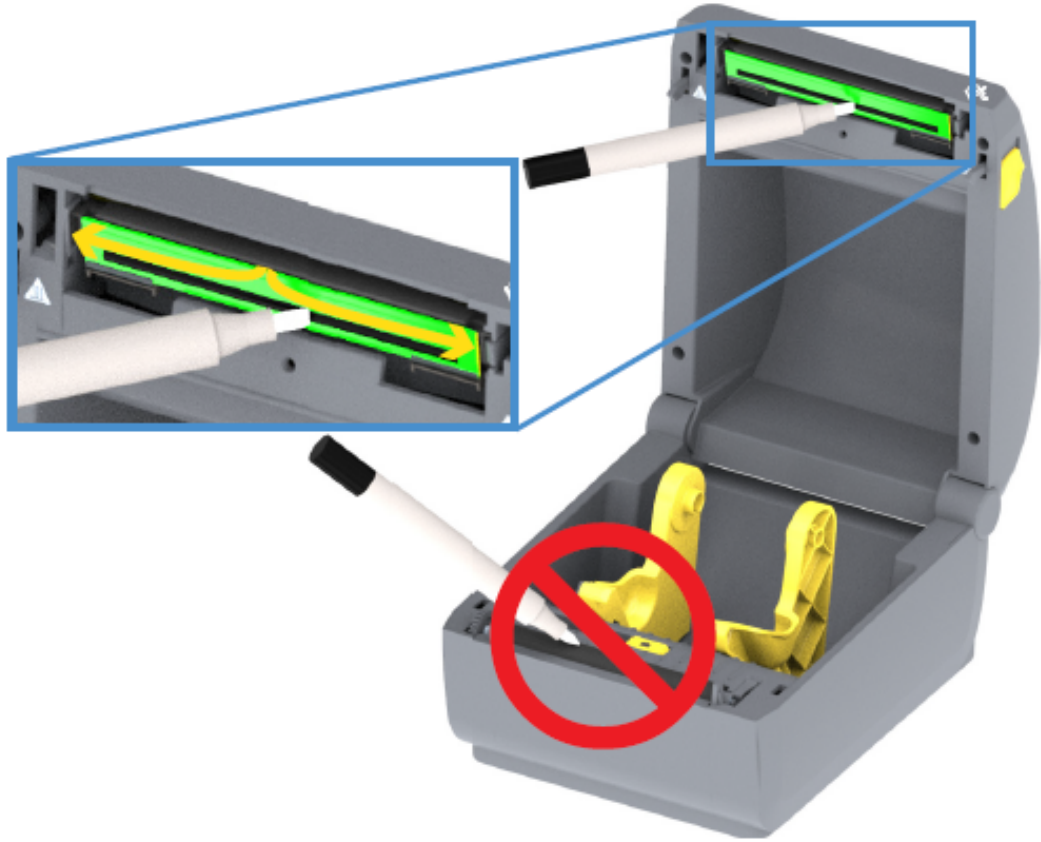


小心: 高温表面! 打印头会在打印过程中变热。为防止打印头受损以及发生人身伤害的危险, 切勿触摸打印头。只能使用清洁笔进行打印头维护。



小心—ESD: 人体皮肤或其他表面聚集的静电能量一旦释放, 可能会损坏或破坏打印头以及设备中使用的其他电子元件。处理打印头或顶盖下的电子元件时, 必须遵循防静电规程。

1. 使用清洁笔擦拭打印头的黑色区域。从中心位置向外侧清洁。这样可以将从打印头边缘转移来的粘胶清理到介质路径外侧。



2. 等待一分钟，然后关闭打印机，让所有部件干燥。

清洁介质路径

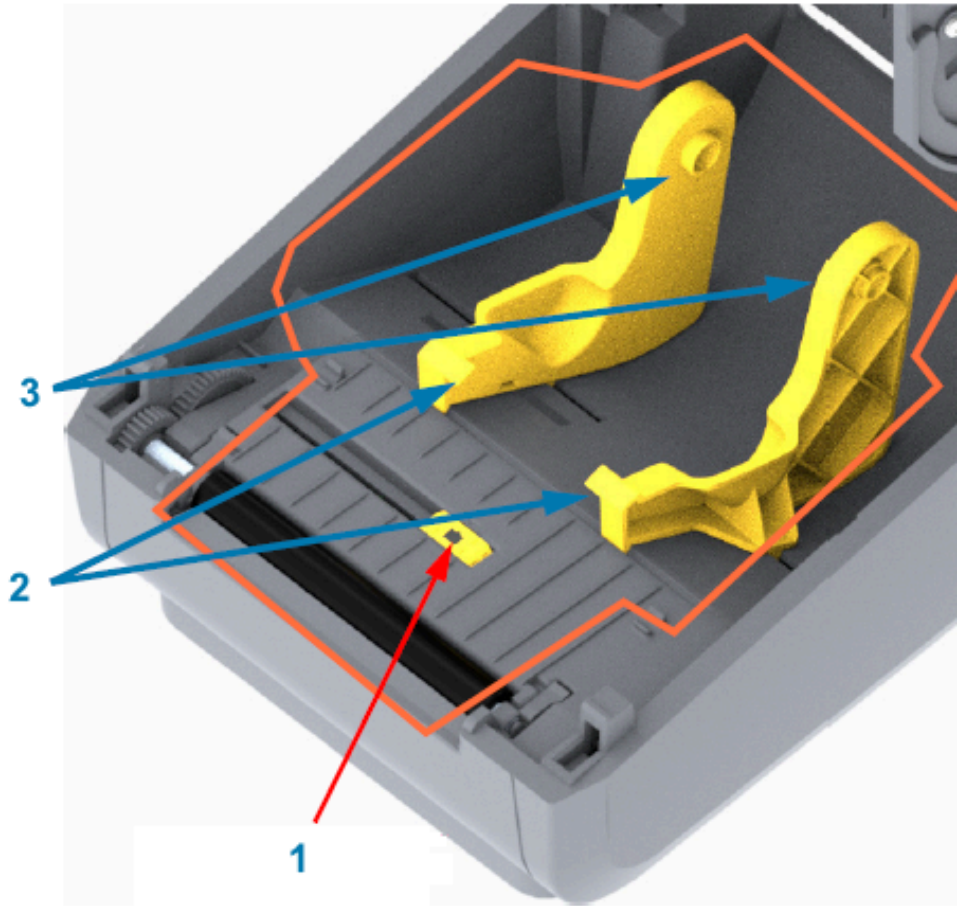
使用下面的过程让介质路径保持清洁，无碎屑和粘胶。

1. 使用清洁签和/或无绒布除去介质卷支架、导板和介质路径表面积聚的碎屑、灰尘或污垢。
2. 使用纯度为 90% 的异丙醇溶液稍微沾湿清洁签或布。



注释: 对于难以清洁的区域，用清洁签蘸些酒精去浸润碎屑，溶解可能积聚在介质仓内表面上的任何粘胶。

3. 切勿在此过程中清洁打印头、传感器或打印辊。



重要说明: 切勿清洁传感器窗口 (1)。仅清洁传感器通道以及它沿着移动的凹槽。

| | |
|---|-------|
| 1 | 传感器窗口 |
| 2 | 介质导板 |
| 3 | 介质卷支架 |

4. 要清洁打印机的下半部分：

- a) 使用清洁签和湿巾擦拭介质卷支架的内表面和介质导板的底面。
- b) 仅擦拭可移动传感器的滑动通道（不要清洁传感器窗口本身）。移动传感器以擦拭所有区域。
- c) 等待一分钟，让清洁溶液干燥后再合上打印机盖。
- d) 丢弃用过的清洁耗材。

清洁切纸器

对于安装了切纸器选配件的打印机，此过程是清洁介质路径的延续。塑料介质路径表面可清洁，但内置切纸器刀刃或机械装置除外。



重要说明: 切纸器刀刃机械装置不需要维护性清洁。请勿清洁刀刃。刀刃上带有特殊的涂层，可以抵制粘胶和磨损。



重要说明: 割伤警告! 切纸器装置中没有操作员可维修的部件。切勿卸下切纸器的盖子（挡板）。切勿尝试将物品或手指插入切纸器机械装置中。



小心—产品损坏: 使用未经批准的工具、棉签和包括酒精在内的溶液等都会损坏切纸器或缩短其使用寿命，或者可能会导致切纸器堵塞。

1. 擦拭切纸器介质入口（内部）和出口槽（外部）的凸棱及塑料表面。清洁下图框中所示区域。



2. 如有必要，表面干燥后，重复清洁过程，以清除粘胶或污物残留。

清洁标签分送器

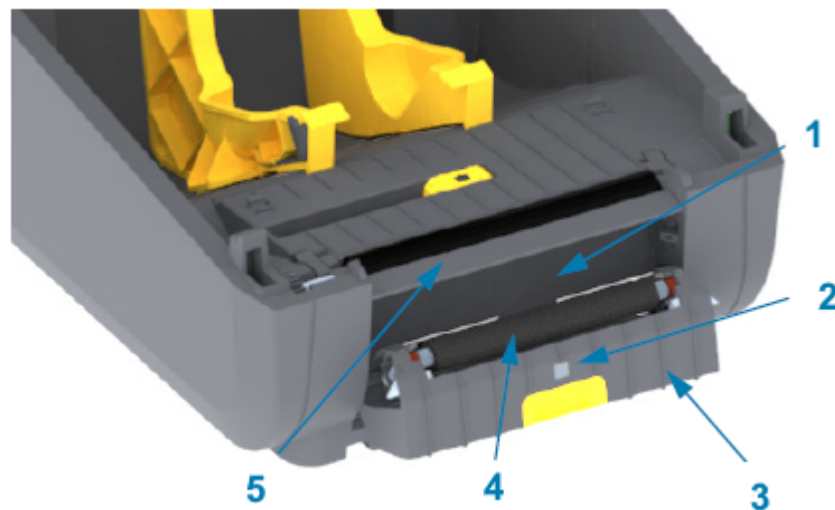


注释: 标签分送器是出厂安装的选配件。

1. 打开标签分送器盖，清洁剥离杆、内表面和盖子上的凸棱。
2. 边旋转压紧轮边擦拭。丢弃棉签或布。再次清洁，去除稀释的残留物。

3. 清洁传感器窗口。

传感器窗口应没有痕迹和残留物。



| | |
|---|---------|
| 1 | 内壁 |
| 2 | 标签拾取传感器 |
| 3 | 凸棱 |
| 4 | 压紧轮 |
| 5 | 剥离杆 |

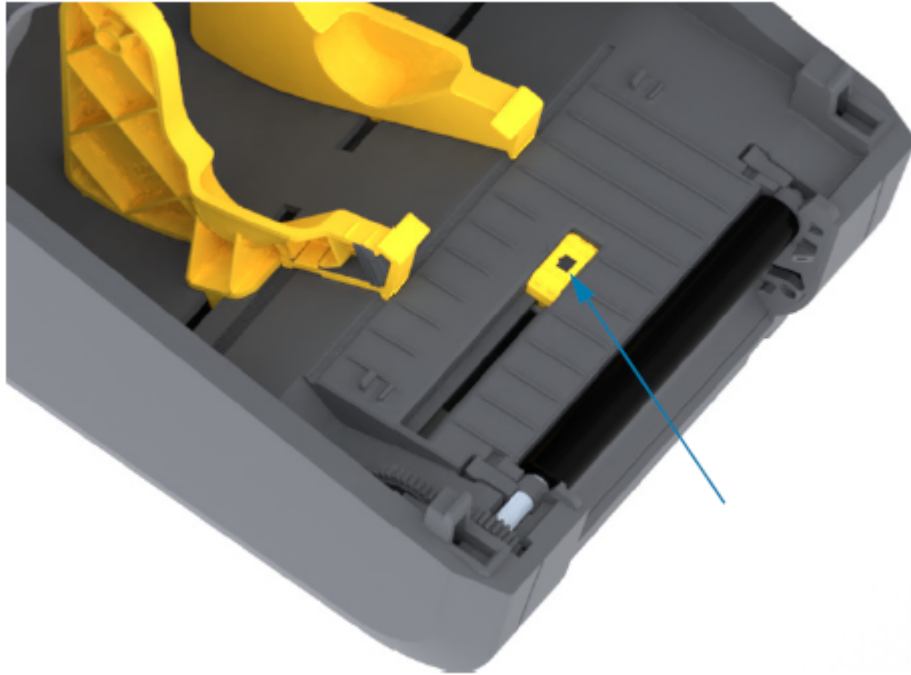
清洁传感器

介质传感器上会堆积灰尘。只能使用罐装压缩空气来清洁传感器。



重要说明: 切勿使用空气压缩机清除灰尘。空气压缩机会带入水份、微尘和润滑油，从而污染打印机。

1. 清洁可移动传感器窗口。（可移动传感器（黑色标记和下部网纹/间隙）的位置见下图。）可将灰尘轻轻刷出或使用罐装压缩空气；如有必要，可用干棉签将灰尘刷出。如果仍有粘胶或其他污物，可以使用蘸有酒精的棉签将其清除。



2. 使用干棉签清除首次清洁后的残留物。
3. 根据需要重复上面的步骤，直到清除掉传感器上的所有残留物和污垢痕迹。

清洁和更换打印辊（驱动辊）

打印辊是介质的打印表面和驱动辊。打印辊一般不需要清洁。打印操作可以容忍打印辊上积聚一些纸屑和背衬碎屑。



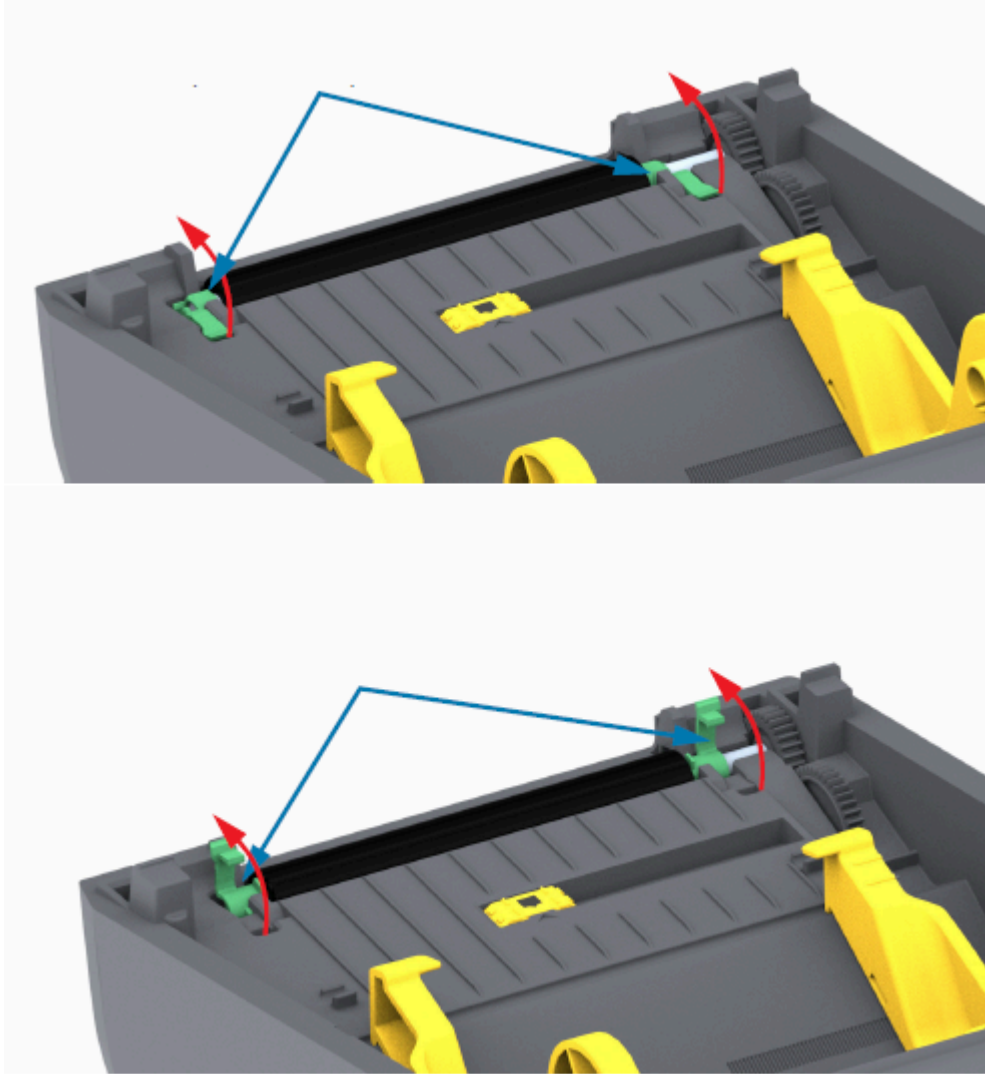
小心—产品损坏: 打印辊上的污物会损坏打印头，或导致介质在打印过程中滑脱或粘滞。应立即清除打印辊上的粘胶、污垢、灰尘、油渍和其他污物。

如果打印机性能、打印质量或介质处理情况明显不佳，则应清洁打印辊（和介质路径）。如果清洁后仍然发生粘滞或卡纸，则必须更换打印辊。

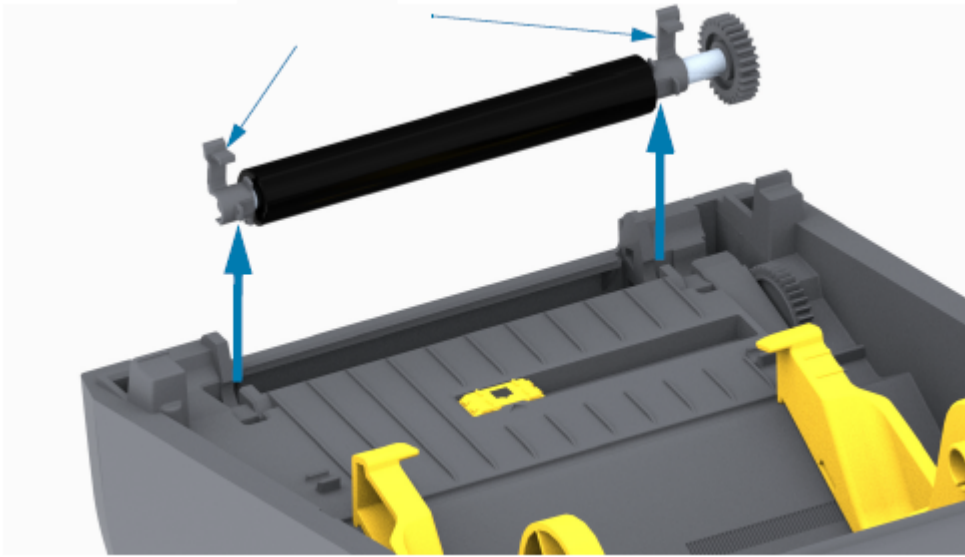
可以使用无纤维清洁签（如 Texpad 清洁签）或干净湿润的无绒布加少许医用酒精（纯度 90% 或更高）来清洁打印辊，具体如此过程中所述。

1. 要卸下打印辊：

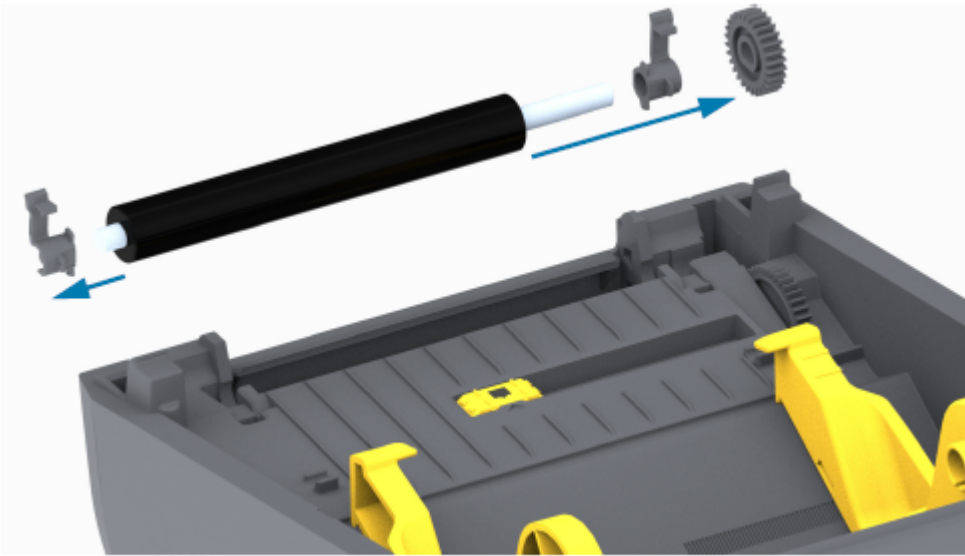
- a) 打开介质仓盖和标签分送器盖（如果已安装标签分送器）。从打印辊区域取出介质。
- b) 朝打印机前端拉动左右两侧的打印辊轴承锁松开翼片并向上旋转。（下面带箭头的图像分别显示处于关闭和打开位置的锁片。）



2. 将打印辊从打印机底部支架中向上取出。（此图中的箭头指向打印辊轴承。）



3. 滑动齿轮和两个轴承，使其脱离打印辊轴。

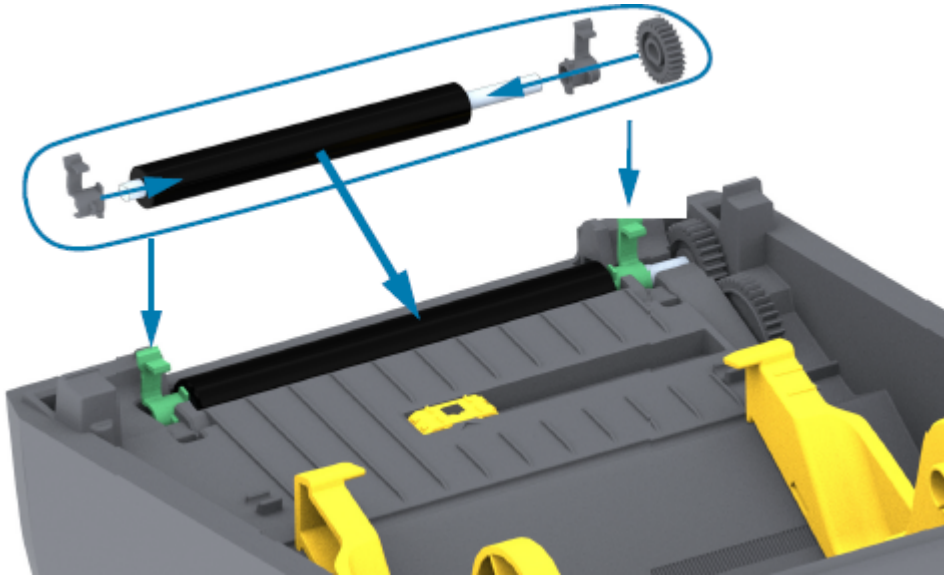


4. 以下步骤仅用于清洁：

- a) 使用蘸有酒精的棉签清洁打印辊。从中间向外侧清洁。
- b) 重复上述步骤，直到彻底清洁完所有打印辊表面。例如，第一次清洁可能会使粘性物质和油污变少，但可能无法完全将其清除干净。
- c) 如果发现积聚的粘性物质过多或标签堵塞严重，则应使用新的清洁签重复进行清洁，以清除任何残留污垢。

5. 丢掉用过的清洁签。请勿重复使用它们。

6. 确保轴承和驱动齿轮都装到打印辊轴上。



7. 将打印辊与齿轮靠左侧对齐，然后将其向下放入打印机底部支架。
8. 将左侧和右侧的打印辊轴承锁松开翼片向下旋转到朝向打印机背部，并将其固定到位。
9. 应让打印机干燥一分钟，之后关闭分送器盖或介质仓盖，然后再装入介质。

更新打印机固件

定期更新打印机固件，以便能够利用与介质处理和打印机通信相关的新功能、增强功能和打印机升级。使用 Zebra Setup Utilities (ZSU) 加载新固件。

1. 打开 Zebra Setup Utilities。
2. 选择已安装的打印机。
3. 单击 **Open Printer Tools**（打开打印机工具）。
此时“Tools”（工具）窗口将打开。
4. 单击 **Action**（操作）选项卡。
5. 将介质装入打印机（请参阅[装入成卷介质](#) 页 26）。
6. 单击 **Send file**（发送文件）。

窗口下部会显示文件名和路径以及 **Browse...**（浏览...）按钮，以便选择已从 Zebra 网站下载的最新固件文件。

7. 等待并观察用户界面。

如果显示的固件版本与打印机上安装的版本不同：

- 它开始将固件下载到打印机。
- 在固件下载过程中，打印机的“STATUS”（状态）指示灯呈绿色闪烁。
- 打印机将重新启动并安装固件。
- 固件更新成功后，打印机的“STATUS”（状态）指示灯呈绿色长亮，表示打印机已验证并已安装固件。
- 此时打印机会打印一份配置报告。

固件更新完成。

其他打印机维护操作

除了本节详细说明的内容外，没有用户可执行的其他维护步骤。

保险丝

ZD 系列打印机或电源中没有可替换的保险丝。

故障排除

使用本节中的信息排除打印机问题。

解决打印问题

本节可以帮助您识别与打印或打印质量相关的问题、可能的原因和建议的解决方案。

| 警报 | 可能的原因 | 建议的解决方案 |
|---------------------------|---------------------------------|---|
| 常见打印质量问题 | | |
| 打印的图像不正确。 | 打印机的打印色深度和/或打印速度设置不正确。 | 调整打印机打印色深度设置。（请参阅 调整打印质量 页 71。） |
| | 打印头变脏。 | 清洁打印头。（请参阅 清洁打印头 页 83。） |
| | 打印辊脏污或受损。 | 清洁或更换打印辊。打印辊会磨损或受损。（请参阅 清洁和更换打印辊（驱动辊） 页 88。） |
| | 您可能使用了错误的电源。 | 确保使用打印机的配套电源。 |
| | 打印头已磨损。 | 请联系 Zebra 合作伙伴或 Zebra 技术支持部门寻求帮助。 |
| 标签上未打印任何内容 | | |
| 打印的图像不正确。 | 介质可能不是热敏介质，而是为热转印打印模式而制作的。 | 请参阅 确定热能介质类型 页 107，确保您使用的介质类型正确，并且打印机设置适合您使用的介质。 |
| | 介质装入不正确。 | 介质的可打印表面必须朝上面向打印头。（请参阅 打印准备工作 页 25和 装入成卷介质 页 26。） |
| 标签尺寸异常，或打印区域开始位置不一致 | | |
| 打印的图像或图像的一部分位于标签之间（对准错误）。 | 未正确装入介质。 或 未正确设置可移动介质传感器。 | 确保已根据介质类型及其感应位置正确定位了传感器。请参见如下内容： <ul style="list-style-type: none">· 装入成卷介质 页 26· 根据介质类型设置介质感应 页 26· 针对黑色标记或凹口调整可移动传感器 页 31 |

| 警报 | 可能的原因 | 建议的解决方案 |
|----|---|--|
| | 未根据介质的长度、介质的物理属性或感应类型（间隙/凹口、连续或标记）来校准介质传感器。 | 请参阅 执行 SmartCal 介质校准 页 34。 |
| | 打印（驱动）辊滑动或受损。 | 清洁或更换打印辊。打印辊会磨损或受损。（请参阅 清洁和更换打印辊（驱动辊） 页 88。） |
| | 打印机电缆出现通信问题或打印机存在通信设置问题。 | 请参阅 解决通信问题 页 94。 |

解决通信问题

本节列出了通信故障、可能的原因和建议的解决方案。

| 警报 | 可能的原因 | 建议的解决方案 |
|--------------------------|-----------------------------|--|
| 标签作业已发送，数据传输完成，但打印机不打印标签 | | |
| 标签格式已发送到打印机，但打印机未能识别。 | 打印机中设置的前缀和分隔符号与标签格式中的字符不匹配。 | 检查 ZPL 编程前缀 (COMMAND CHAR) 和分隔符 (DELIM./CHAR) 字符。（请参阅 配置设置与命令的对照参考 页 111。） |
| 数据已传输到打印机，但打印机不打印标签。 | 发送到打印机的数据不正确。 | 检查标签格式。（请参阅《ZPL Programming Guide》（ZPL 编程指南），了解打印机编程的详细信息。） |

解决其他问题

本节列出了其他打印机故障、可能的原因和解决方案。

| 警报 | 可能的原因 | 建议的解决方案 |
|------------|---|--|
| 设置丢失或被忽略 | | |
| 某些参数未正确设置。 | 打印机设置已更改，但尚未保存。（在关闭打印机电源之前，未使用 ZPL ^JU 命令保存打印机配置。） | 关闭打印机电源后再打开，确认设置已保存。 |
| | 标签格式/样式命令或直接发送至打印机的命令有语法错误或使用错误。 <ul style="list-style-type: none"> 固件命令关闭了更改参数的功能。 固件命令已将参数更改回其默认设置。 | 请参阅《ZPL Programming Guide》（ZPL 编程指南），核实命令的用法和语法。（该指南和其他在线打印机支持资源可从 zebra.com/zd888d-info 获得。） |

| 警报 | 可能的原因 | 建议的解决方案 |
|--|---|--|
| | 打印机中设置的前缀和分隔符字符与标签格式中的字符不匹配。 | <p>确保“控制”、“命令”和“分隔符”通信字符设置的 ZPL 编程设置适用于您的系统软件环境。（请参阅ZPL 配置 页 110。）</p> <p>打印配置报告（请参阅使用配置报告测试打印 页 35），确保这些设置正确。将其与您尝试打印的标签格式/样式中的命令进行比较。</p> |
| | 主逻辑电路板可能无法正常工作。固件损坏或主逻辑电路板发生故障。 | <p>1. 执行以下操作之一</p> <ol style="list-style-type: none"> 将打印机重置为其出厂默认设置（请参阅FEED（进纸）按钮模式 — 电源打开 页 20）。 使用 Zebra Setup Utilities 并打开 Printer Tools（打印机工具） > Action（操作） > Load printer defaults（加载打印机默认设置）。 <p>2. 重新加载打印机固件。（请参阅更新打印机固件 页 91。）</p> <p>如果打印机无法从该错误中恢复，请联系 Zebra 合作伙伴或 Zebra 技术支持部门寻求帮助。</p> |
| 非连续标签被视为连续标签 | | |
| 非连续标签格式已发送至打印机，且匹配的标签也已装入打印机，但打印机将其视为连续介质进行打印。 | <p>没有根据所使用的介质校准打印机。</p> <p>将打印机配置为使用连续介质。</p> | <ul style="list-style-type: none"> 为打印机设置正确的介质类型（间隙/凹口、连续或标记）。 执行 SmartCal 介质校准。（请参阅执行 SmartCal 介质校准 页 34。） |
| 打印机锁死 | | |
| 所有指示灯亮起，且打印机锁死，或者打印机在重启后锁死。 | 打印机存储器因未知事件而损坏。 | <p>使用以下选项之一将打印机重置为其出厂默认设置：</p> <ul style="list-style-type: none"> 遵循FEED（进纸）按钮模式 — 电源打开 页 20中的说明进行操作。 在中心设备中打开 Zebra Setup Utilities，然后转至 Printer Tools（打印机工具） > Action（操作） > Load printer defaults（加载打印机默认设置）。 重新加载打印机固件。（请参阅更新打印机固件 页 91。） <p>如果打印机无法从该错误中恢复，请联系 Zebra 合作伙伴或 Zebra 技术支持部门寻求帮助。</p> |

常规打印机诊断

您可以使用诊断报告、校准过程和其他测试来诊断打印机问题，以深入了解打印机的运行状态。



重要说明: 在执行自检时使用全宽介质。如果介质宽度不够，那么测试标签可能会打印在打印（驱动）辊上。

在测试时，请将以下提示牢记在心：

- 在执行这些自检期间，不要从主机设备向打印机发送数据。（如果介质比要打印的标签短，测试标签将继续打印在下一张标签上。）
- 如果在自检完成之前将自检取消，则必须通过关闭再重新打开打印机电源来重置打印机。
- 如果打印机处于分送模式下，且背衬已经由贴标机拾取，则必须在标签可用时手动取下标签。

通过在打开打印机电源时按下特定的用户界面按钮或组合按钮来启用诊断自检。按住按钮直到第一个指示灯熄灭。打印机加电自检完成后，选定的自检项目将自动启动。

打印机网络（和蓝牙）配置报告

（出厂）安装了有线或无线连接选配件的 ZD 系列打印机将会打印一份额外的打印机配置报告。您需要使用此信息在以太网 (LAN/WLAN) 和蓝牙 4.1 网络上进行打印以及排除打印故障。

使用 ZPL ~WL 命令即可获得下面的打印输出。

```

Network Configuration
Zebra Technologies
ZTC ZD230-203dpi ZPL
D4J184800122

Wireless..... PRIMARY NETWORK
PrintServer..... LOAD LAN FRONT
WIRELESS..... ACTIVE PRINTSRVR

Wireless*
ALL..... IP PROTOCOL
172.029.018.028... IP ADDRESS
255.255.255.000... SUBNET
172.029.018.001... GATEWAY
172.029.001.009... WINS SERVER IP
YES..... TIMEOUT CHECKING
300..... TIMEOUT VALUE
000..... ARP INTERVAL
9100..... BASE RAW PORT
9200..... JSON CONFIG PORT
INSERTED..... CARD INSERTED
02dFH..... CARD MFG ID
9134H..... CARD PRODUCT ID
ac:3f:a4:f9:ed:f4.. MAC ADDRESS
YES..... DRIVER INSTALLED
INFRASTRUCTURE... OPERATING MODE
CTC-W2-PEAP-B..... ESSID
85.0..... CURRENT TX RATE
WPA PEAP..... WLAN SECURITY
000..... PWR SIGNAL
LONG..... PREAMBLE
YES..... ASSOCIATED
ON..... PULSE ENABLED
15..... PULSE RATE
OFF..... INTL MODE
USA/CANADA..... REGION CODE
USA/CANADA..... COUNTRY CODE
0x3FFFFFFF..... CHANNEL MASK

Bluetooth
6.0.1..... FIRMWARE
12/05/2018..... DATE
on..... DISCOVERABLE
4.2..... RADIO VERSION
on..... ENABLED
AC:3F:A4:F9:ED:F5.. MAC ADDRESS
D4J184800122..... FRIENDLY NAME
no..... CONNECTED
1..... MIN SECURITY MODE
no..... CONN SECURITY MODE
supported..... IOS
  
```




注释: 出厂安装了无线连接选配件的打印机在该报告的后半部分指示是否支持 iOS。

手动校准打印机

在使用预先打印的介质时，或者在您按照[执行 SmartCal 介质校准](#) 页 34 中所述执行 SmartCal 过程后打印机无法正确自动校准时，建议您手动校准打印机。

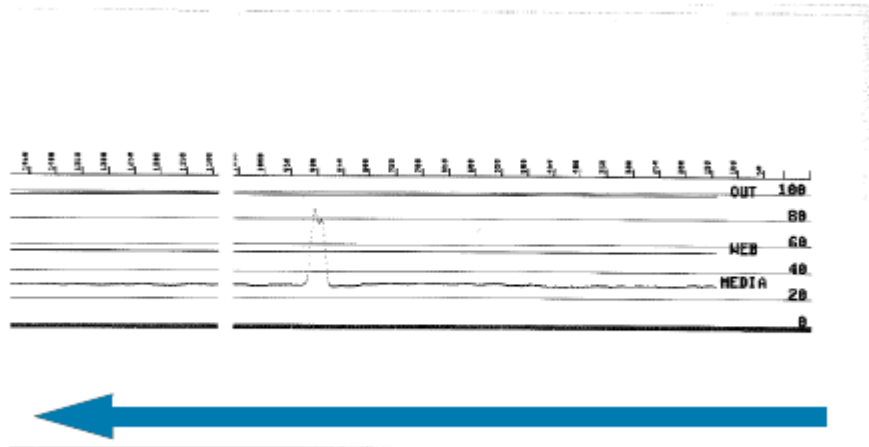
确保已装入介质。正确且常见的标签尺寸为 4 x 6 英寸。

1. 打开打印机电源。
2. 将以下命令发送到打印机: `! U1 do "ezpl.manual_calibration" ""`

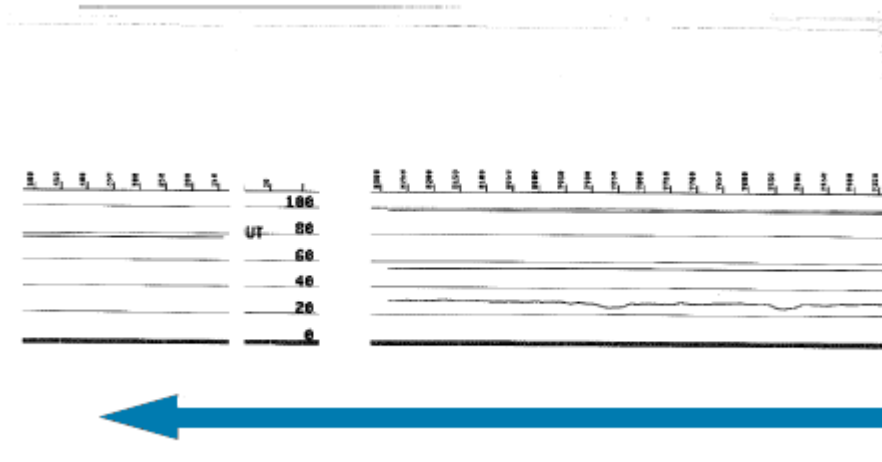
(请参阅[发送文件至打印机](#) 页 70。)

打印机将根据所使用的标签背衬设置介质传感器。完成此调整后，打印机将自动送入介质卷，直到标签位于打印头下。然后，它将打印介质传感器设置的配置文件（类似于此处所示的配置文件）。完成后，打印机会将新设置保存在存储器中。现在，打印机已准备就绪，可执行正常操作。

下图显示多张标签的开头（位于右侧）。



下图显示多张标签的结尾（位于左侧）。



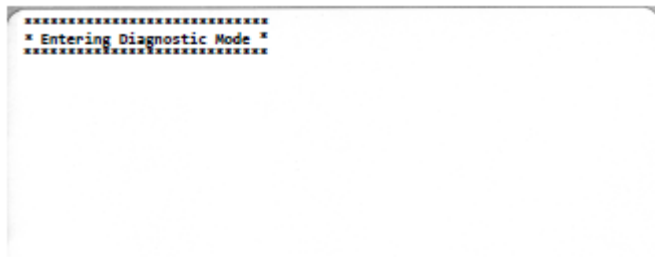
诊断通信问题

如果计算机和打印机之间存在数据传输问题，则应尝试将打印机置于通信诊断模式。打印机将为从主机计算机接收的任何数据打印 ASCII 字符及其对应的十六进制值：

1. 要进入诊断模式，请执行以下操作之一：

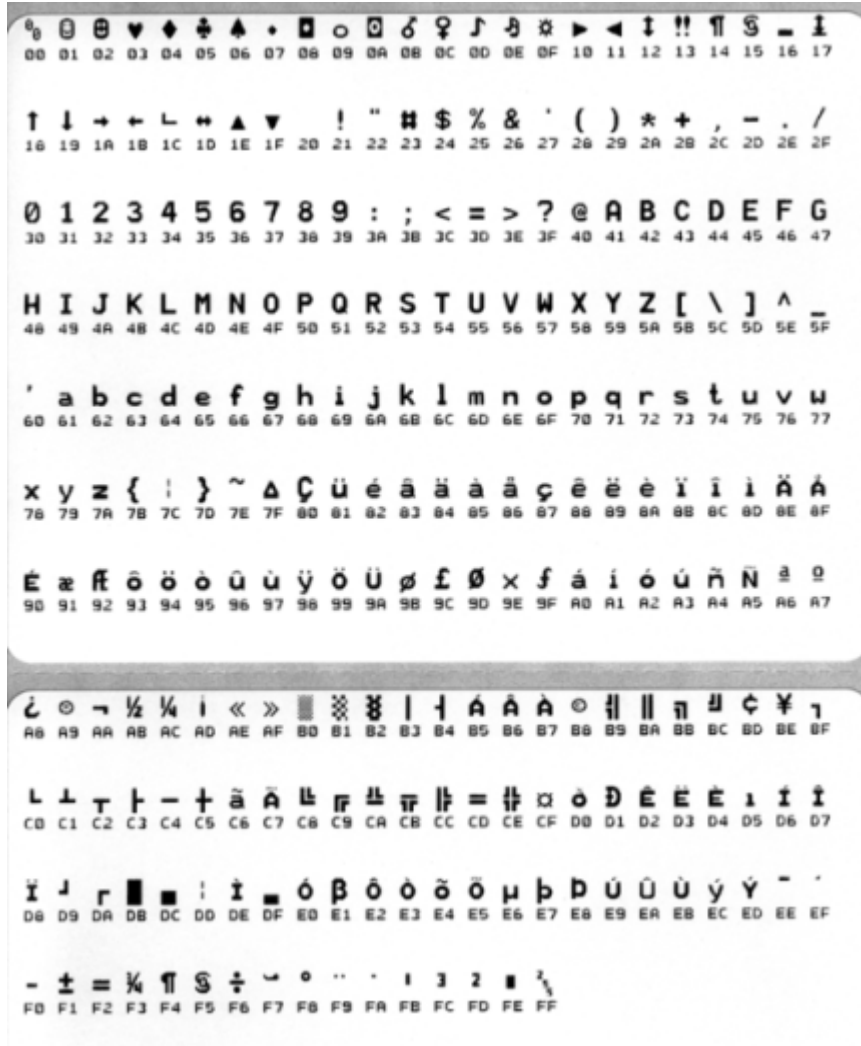
- 将 ZPL ~JD 命令发送到打印机。（请参阅《ZPL Programming Guide》（ZPL 编程指南）。）
- 将 EPL dump 命令发送到打印机。（请参阅《EPL Programming Guide》（EPL 编程指南）。）
- 打开打印机电源后，使用 **FEED**（进纸）按钮。（有关详细信息，请参阅[FEED（进纸）按钮模式 — 电源打开](#) 页 20。）

打印机会打印以下内容：



2. 检索打印输出，并使用以下信息来了解报告。

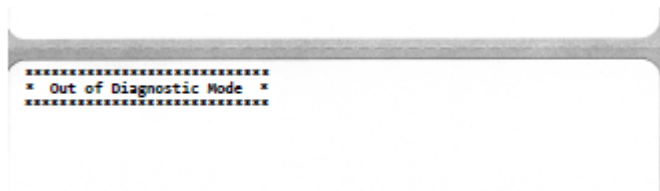
通信诊断打印输出显示十六进制数据（00h-FFh，即十进制 0-255），并在十六进制数据上方显示每个十六进制值的特定字符。



串行端口和蓝牙数据处理错误（此处列出）记录在数据行之间的空白行中：

- F = 帧错误
- P = 奇偶校验错误
- N = 噪声错误
- O = 数据超载错误

要退出诊断模式并恢复打印，请关闭打印机电源，然后重新打开。或者，多次按下 **FEED**（进纸）按钮，这样可以清除打印机的命令缓存，并在标签上打印 Out of Diagnostic mode。

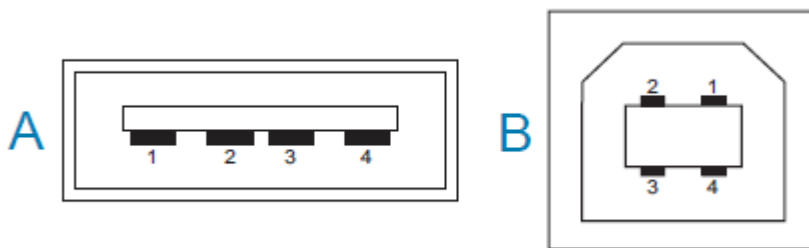


接口连接器布线

本节详细介绍打印机连接器接口的连接器布线。

通用串行总线 (USB) 接口

重要说明: 使用第三方电缆时，打印机必须使用带有“Certified USB”标记的 USB 电缆或 USB 电缆套装，以确保能够兼容 USB 2.0。请访问 usb.org 以获取详细信息。



A 型和 B 型连接器需要不同的引脚。

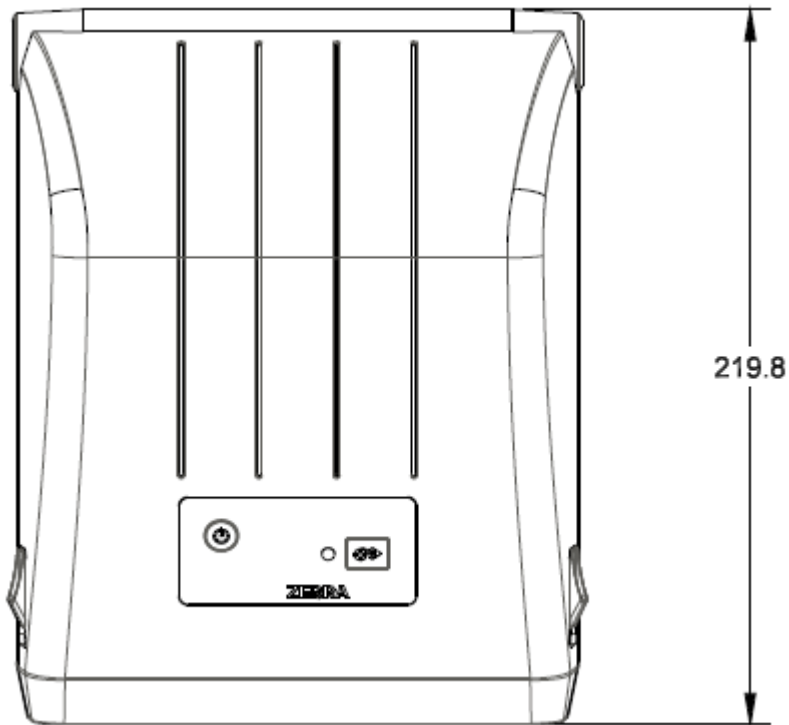
| | |
|--------------|---|
| USB A 型连接器引脚 | 引脚 1 — Vbus (+5VDC)。引脚 2 — D- (数据信号, 负极) 引脚 3 — D+ (数据信号, 正极) 引脚 4 — 外壳 (屏蔽/排流线) |
| USB B 型连接器引脚 | 引脚 1 — Vbus (未连接) 引脚 2 — D- (数据信号, 负极) 引脚 3 — D+ (数据信号, 正极) 引脚 4 — 外壳 (屏蔽/排流线) |

重要说明: USB 主机 +5 VDC 电源可与串行端口幻象电源共享。每个 USB 规格限制为 0.5 mA，并有板载电流限制。通过串行端口和 USB 端口的最大总电流不能超过 0.75 A。

尺寸

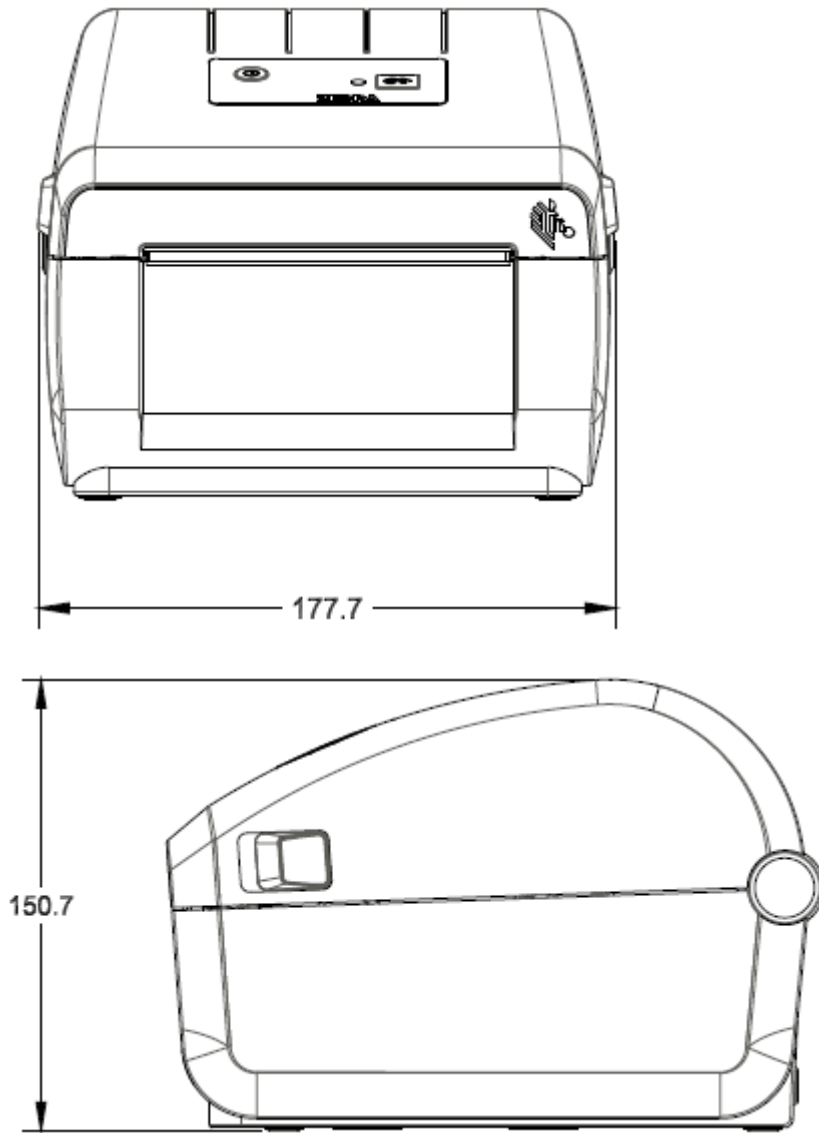
本节列出打印机的外观尺寸信息。

标准打印机尺寸



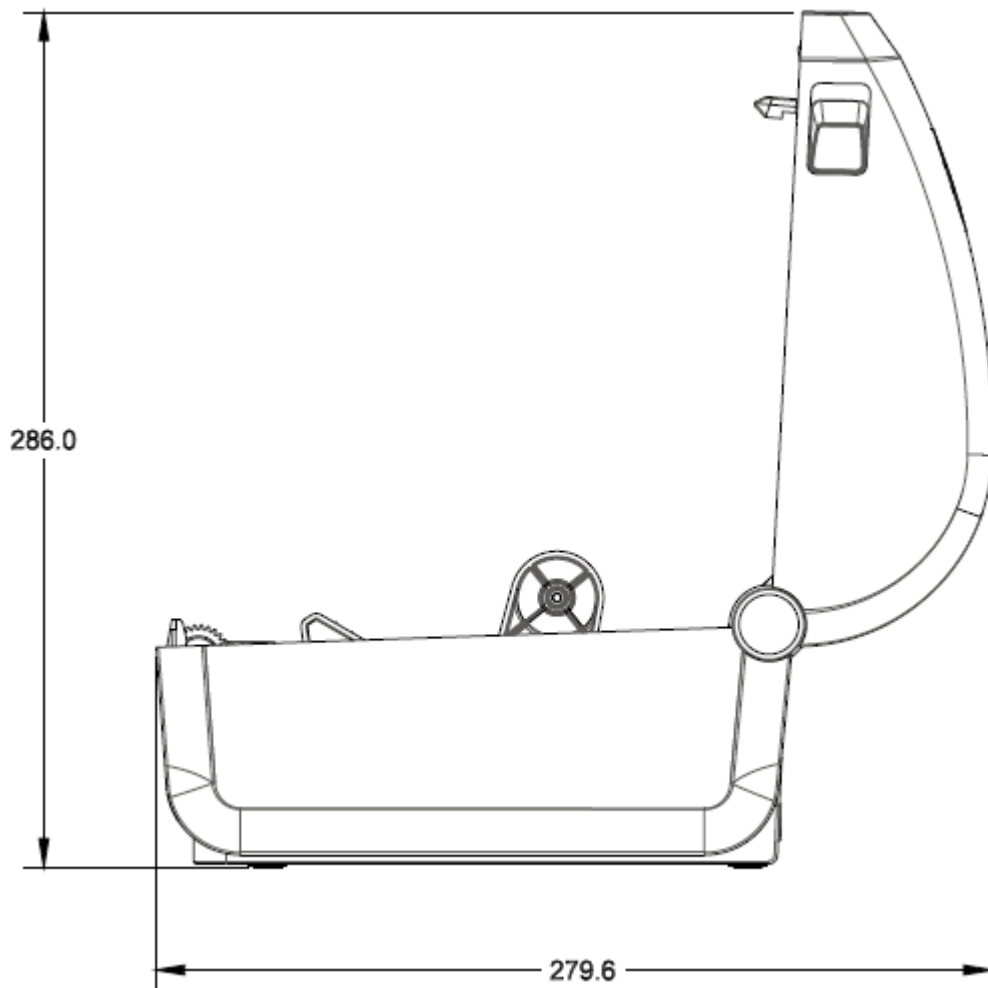
所有尺寸均以毫米为单位。

尺寸



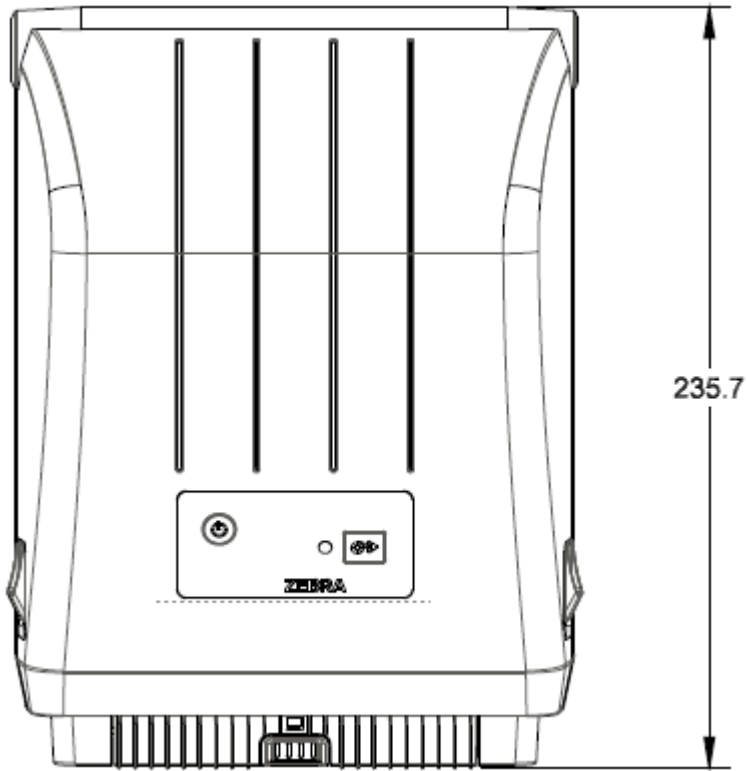
所有尺寸均以毫米为单位。

尺寸

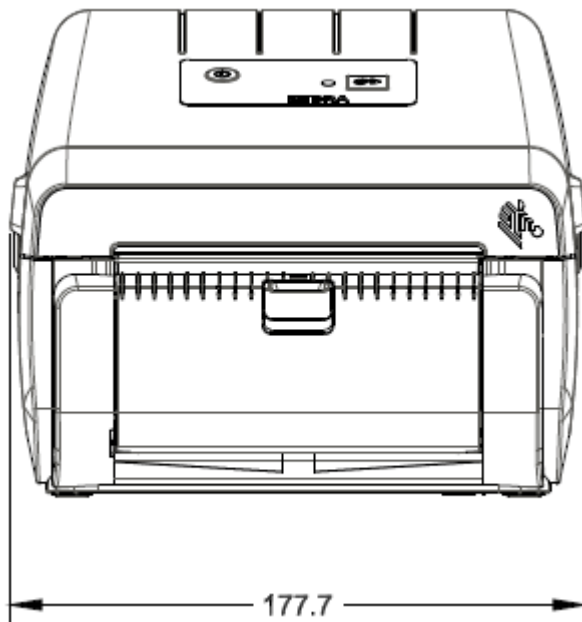


所有尺寸均以毫米为单位。

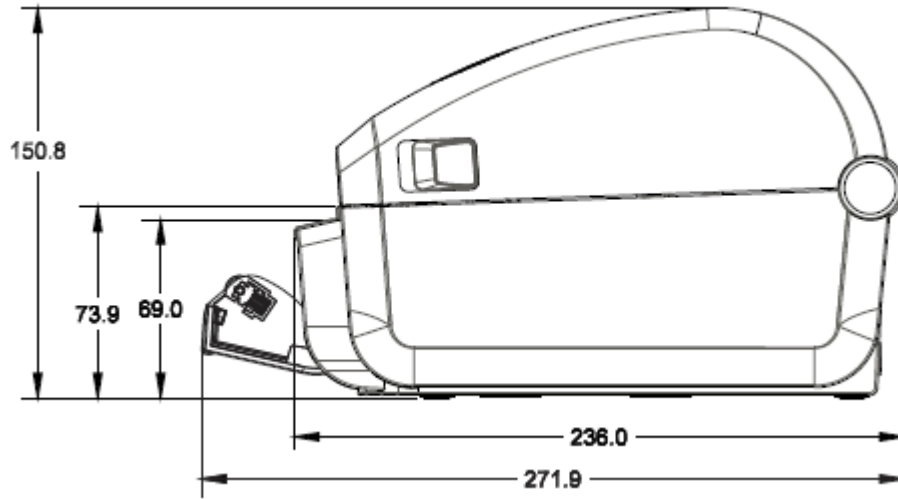
带标签分送器选配件的打印机



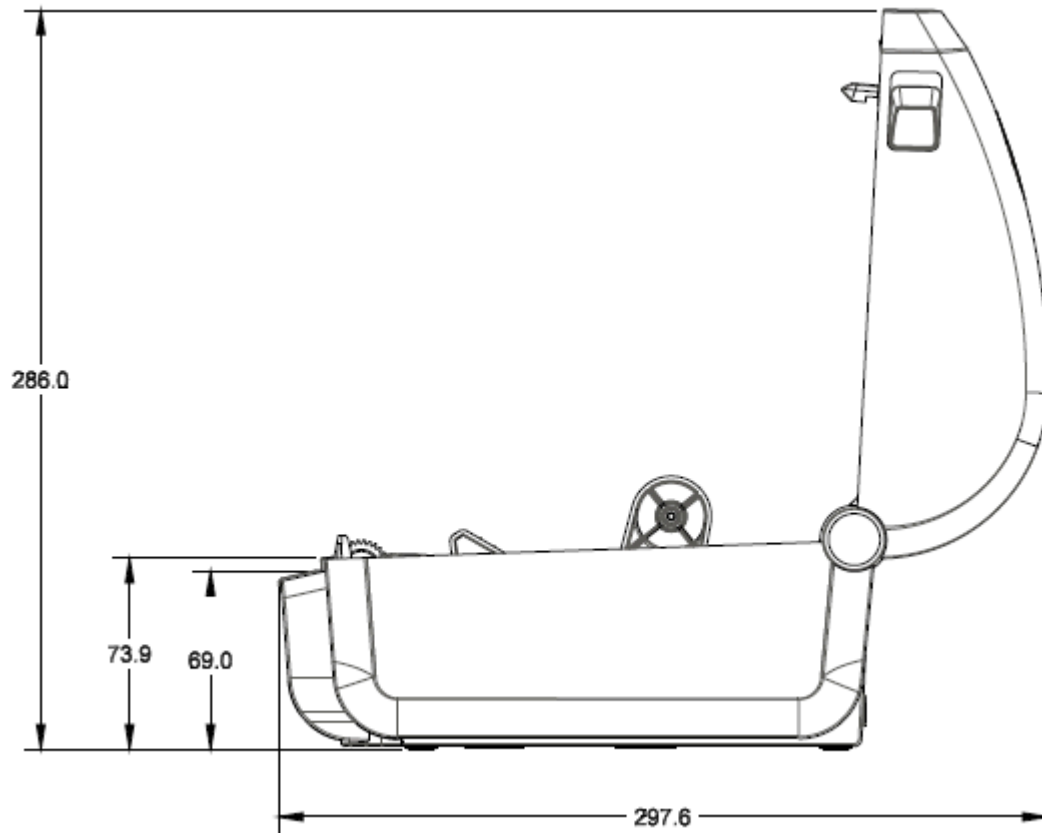
所有尺寸均以毫米为单位。



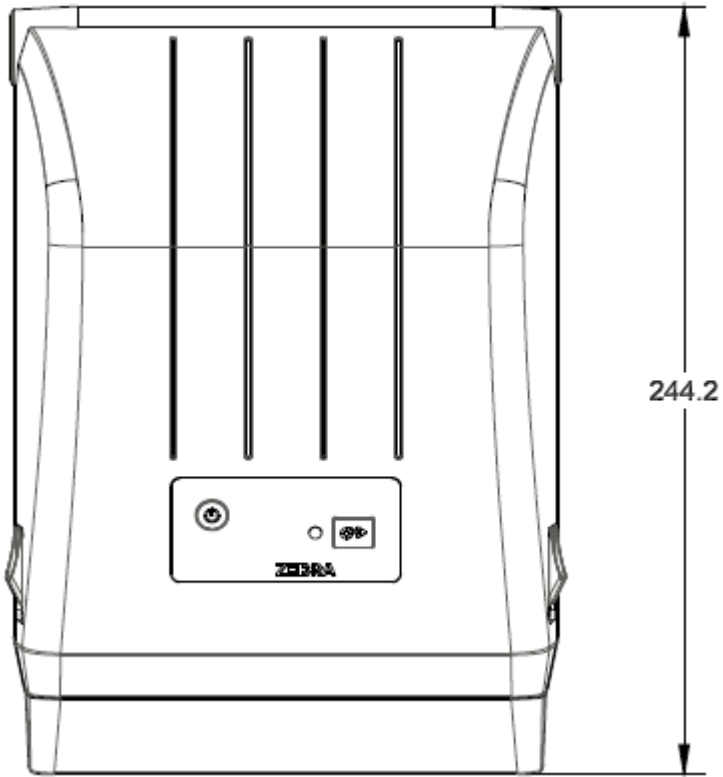
尺寸



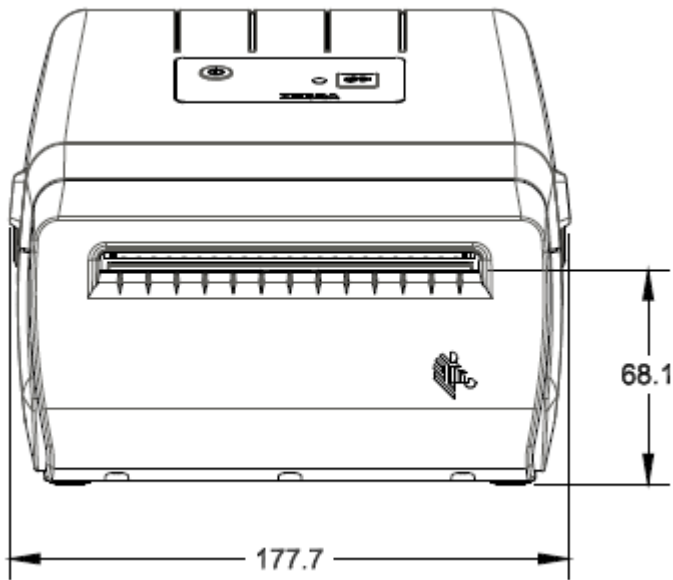
所有尺寸均以毫米为单位。



带有切纸器选配件的打印机



所有尺寸均以毫米为单位。



介质

本节简单介绍打印机适用的介质。

热敏介质类型和购买方法

Zebra 强烈建议使用 Zebra 品牌的耗材，确保持续获得高质量的打印效果。



重要说明: 为 Zebra 品牌的打印机专门设计的各种 Zebra 纸张、聚丙烯、聚合酯和乙烯基制品可以提高设备的打印性能，防止打印头过早磨损。

要购买耗材，请访问 zebra.com/supplies。

打印机可以使用以下介质类型：

| | |
|-----------|--|
| 标准（非连续）介质 | 大多数标准（非连续）介质都使用能够将多张单独标签或一定长度的连续标签粘贴到背衬上的粘性背胶。 |
| 连续成卷介质 | 大多数的连续成卷介质为热敏介质（与传真纸类似），适用于收据或票据打印。 |
| 标签（签条）纸 | 签条通常用厚纸制成（最厚 0.19 毫米或 0.0075 英寸）。标签（签条）纸没有粘胶，也没有背衬，通常是在签条之间打孔。 |

介质卷和折叠式介质的类型包括标准或非连续成卷介质、非连续折叠式介质和连续成卷介质。

打印机通常使用成卷介质，但也支持折叠式介质或其他连续介质。

确定热能介质类型

热转印介质需要色带才能打印，而热敏介质则不需要色带。要确定是否必须为特定介质使用色带，可以做介质划痕测试。

要执行介质划痕测试，可使用指甲或笔帽刮擦介质的打印表面。用力按在介质上，同时快速从介质表面上滑过。



注释: 热敏介质经过化学处理，会在遇热情况下印制（曝光）。这种介质测试方法使用摩擦生热来帮助识别介质。

介质上是否出现黑印？

| 如果黑印... | 介质打印模式为... |
|---------|----------------------|
| 出现... | 热敏。打印机支持此介质。不必装入色带。 |
| 不出现... | 热转印。打印机不支持此介质和此打印模式。 |

通用介质和打印规格

| | |
|---------------|--|
| 介质宽度 | <ul style="list-style-type: none"> · “热敏”模式最大值：108 毫米（4.25 英寸） · 适用于所有打印机的最小值：15 毫米（0.59 英寸） |
| 介质长度 | <ul style="list-style-type: none"> · 最大值：990 毫米（39 英寸） · 最小值（适用于“Tear-Off”（撕纸）、“Peel”（剥离）或“Cutter”（切纸器）模式）：25.4 毫米（1.0 英寸） |
| 介质厚度 | <ul style="list-style-type: none"> · 最大值：0.1905 毫米（0.0075 英寸） · 最小值：0.06 毫米（0.0024 英寸） |
| 介质卷外径 (O.D.) | 127 毫米（5.0 英寸） |
| 介质卷芯内径 (I.D.) | <ul style="list-style-type: none"> · 标准介质卷配置： <ul style="list-style-type: none"> · 12.7 毫米（0.5 英寸）内径 · 25.4 毫米（1 英寸）内径 · 带可选的介质卷转接器：38.1 毫米（1.5 英寸）内径 |
| 点距 | 203 dpi：0.125 毫米（0.0049 英寸） |
| 条形码模数 x 尺寸 | 203 dpi：0.005-0.050 英寸 |



介质规格 — 标签分送器（剥离器）选配件

这些规格适用于现场安装的标签分送器选配件以及用于批量处理标签的标签拾取传感器。

| | |
|------|--|
| 纸张厚度 | <ul style="list-style-type: none"> · 最大值：0.1905 毫米（0.0075 英寸） · 最小值：0.06 毫米（0.0024 英寸） |
| 介质宽度 | <ul style="list-style-type: none"> · 热敏打印机最大值：108 毫米（4.25 英寸） · 最小值：15 毫米（0.585 英寸） |
| 标签长度 | <ul style="list-style-type: none"> · 所有打印机最大值（理论值）：990 毫米（39 英寸） · 热敏打印机最大值（实测值）：330 毫米（13 英寸） · 所有打印机最小值：12.7 毫米（0.5 英寸） |

介质规格 — 切纸器选配件

这些规格适用于带有介质切纸器选配件的打印机，该选配件可对标签背衬、签条或收据介质进行全宽度裁切。

| | |
|-------------------|--|
| 切纸器 | 中等负荷切纸器适用于裁切标签背衬和轻量签条介质（背衬/签条）。  重要说明: 切勿切断标签、粘胶或内嵌电路。 |
| 纸张厚度 | · 最大值：0.1905 毫米（0.0075 英寸） · 最小值：0.06 毫米（0.0024 英寸） |
| 裁切宽度 | · 热敏打印机最大值：108 毫米（4.25 英寸） · 最小值：15 毫米（0.585 英寸） |
| 标签之间的距离 (标签长度) | 最小值：25.4 毫米（1 英寸）  注释: 如果在两次裁切之间使用较短的介质长度，则切纸器可能会卡纸或出错。 |



注释: 切纸器采用自行清洁设计。内部切纸器机械装置不需要预防性维护。

ZPL 配置

本节综述管理打印机配置、配置状态报告、打印机和存储器打印输出的相关信息。

管理 ZPL 打印机配置

为快速打印出第一张标签，支持 ZPL 的打印机允许您动态更改打印机设置。常用的打印机参数将会保留下来，以供将来的格式使用。

这些设置将一直有效，直到：

- 通过后续命令更改这些设置；
- 重置打印机；
- 对打印机执行加电循环（打开再关闭打印机），或
- 通过将打印机重置为其默认设置来恢复具有出厂默认设置的参数。

您可以使用“ZPL 配置更新”命令 (^JUS) 来保存和恢复打印机配置。此命令会使用预配置的设置初始化（或重新初始化）打印机。

- 要在重置打印机或对打印机执行加电循环后保留当前设置，请将 ^JUS ZPL 命令发送到打印机来保存当前的所有永久设置。
- 要恢复打印机上次保存的值，请使用 ^JUR 命令。

在您发出 ^JUS 命令时，ZPL 会存储所有参数。（ZD 系列打印机支持的）旧式 EPL 编程语言会立即更改并保存各个命令。

大多数打印机设置可在 ZPL 与 EPL 之间共享。例如，使用 EPL 命令更改速度设置，也会更改为 ZPL 操作设置的速度。通过使用两种打印机语言中的任意一种发出加电循环或重置命令后，已更改的 EPL 设置仍将保留。

为了帮助管理打印机，您可以指示打印机打印配置报告。该报告会列出操作参数、传感器设置和打印机状态以及其他详细信息（请参阅[使用配置报告测试打印](#) 页 35）。您也可以使用 Zebra Setup Utilities 和 ZebraDesigner Windows 驱动程序打印此报告和其他报告。

ZPL 打印机配置格式

通过创建打印机配置编程文件并将其发送到所有打印机，您可以轻松管理多台打印机。或者，您也可以使用 ZebraNet Bridge 来克隆打印机的设置。

ZPL 编程配置文件的基本结构如下：

^XA 开始格式命令

格式命令区分大小写。

a) 常规打印和命令设置

b) 介质处理和行为

介质打印尺寸

^JUS 命令（用于保存）

^XZ

结束格式命令

配置设置与命令的对照参考

打印机配置报告会列出可通过将 ZPL 命令发送到打印机来设置的大多数配置设置。

有关这些命令的信息，请参阅《ZPL Programming Guide》（ZPL 编程指南），网址：zebra.com。


| PRINTER CONFIGURATION | |
|--|------------------|
| Zebra Technologies ZTC ZD888-203dpi ZPL D4J1B4800116 | |
| +10.0..... | DARKNESS |
| 4.0 IPS..... | PRINT SPEED |
| +000..... | TEAR OFF ADJUST |
| TEAR OFF..... | PRINT MODE |
| GAP/NOTCH..... | MEDIA TYPE |
| TRANSMISSIVE..... | SENSOR SELECT |
| 832..... | PRINT WIDTH |
| 1240..... | LABEL LENGTH |
| 39.0IN 968MM..... | MAXIMUM LENGTH |
| MAINT. OFF..... | EARLY WARNING |
| CONNECTED..... | USB COMM. |
| NORMAL MODE..... | COMMUNICATIONS |
| <~> 7EH..... | CONTROL PREFIX |
| <^> 5EH..... | FORMAT PREFIX |
| <, > 2CH..... | DELIMITER CHAR |
| ZPL II..... | ZPL MODE |
| INACTIVE..... | COMMAND OVERRIDE |
| NO MOTION..... | MEDIA POWER UP |
| FEED..... | HEAD CLOSE |
| DEFAULT..... | BACKFEED |
| +000..... | LABEL TOP |
| +0000..... | LEFT POSITION |
| DISABLED..... | REPRINT MODE |
| 048..... | WEB SENSOR |
| 096..... | MEDIA SENSOR |
| 000..... | TAKE LABEL |
| 069..... | MARK SENSOR |
| 004..... | MARK MED SENSOR |
| 038..... | TRANS GAIN |
| 025..... | TRANS LED |
| 066..... | MARK GAIN |
| 058..... | MARK LED |
| UPCSWFXM..... | MODES ENABLED |
| | MODES DISABLED |
| 832 8/MM FULL..... | RESOLUTION |
| V89.21.01ZP46042 <- | FIRMWARE |
| 1.3..... | XML SCHEMA |
| 7.0.0..... | HARDWARE ID |
| 8176k..... | R: RAM |
| 51200k..... | E: ONBOARD FLASH |
| NONE..... | FORMAT CONVERT |
| ENABLED..... | IDLE DISPLAY |
| 04/16/19..... | RTC DATE |
| 00:05..... | RTC TIME |
| 58 LABELS..... | NONRESET CNTR |
| 58 LABELS..... | RESET CNTR1 |
| 58 LABELS..... | RESET CNTR2 |
| 283 IN..... | NONRESET CNTR |
| 283 IN..... | RESET CNTR1 |
| 283 IN..... | RESET CNTR2 |
| 720 CM..... | NONRESET CNTR |
| 720 CM..... | RESET CNTR1 |
| 720 CM..... | RESET CNTR2 |
| FIRMWARE IN THIS PRINTER IS COPYRIGHTED | |

例如，上图中显示的传感器设置用于维修目的。

表 1 ZPL 命令与配置报告标注的对照参考

| 命令 | 列表名称 | 默认 (或描述) |
|-----|--------------------|--|
| ^SD | DARKNESS (打印色深度) | 10.0 |
| ^PR | PRINT SPEED (打印速度) | <ul style="list-style-type: none"> · 101.6 mm/s / 4 ips · 152.4 mm/s / 6 ips (最大值) |
| ^TA | TEAR OFF (撕纸) | +000 |
| ^MN | MEDIA TYPE (介质类型) | GAP/NOTCH (间隙/凹口) |

表 1 ZPL 命令与配置报告标注的对照参考 (Continued)

| 命令 | 列表名称 | 默认 (或描述) |
|-----------|---|-------------------------|
| | SENSOR SELECT (传感器选择) | AUTO (自动) (^MNA — 自动检测) |
| ^PW | PRINT WIDTH (打印宽度) | 832 点 (打印密度为 203 dpi) |
| ^LL | LABEL LENGTH (标签长度) | 1230 点 (打印过程中动态更新) |
| ^ML | MAXIMUM LENGTH (最大长度) | 989 毫米 (39.0 英寸) |
| — | USB COMM. (USB 通信) | (连接状态: 已连接/未连接) |
| — SGD —** | COMMUNICATIONS (通信) | NORMAL MODE (正常模式) |
| ^CT / ~CT | CONTROL CHAR (控制字符) | <~> 7EH |
| ^CC / ~CC | COMMAND CHAR (命令字符) | <^> 5EH |
| ^CD / ~CD | DELIM./CHAR (分隔符) | <,> 2CH |
| ^SZ | ZPL MODE (ZPL 模式) | ZPL II |
| — SGD — | COMMAND OVERRIDE (命令覆盖)  注释: 不受 ZPL 命令支持。请使用 ZPL 手册中列出的 Set-Get-Do 命令。(请参阅《ZPL Programming Guide》(ZPL 编程指南) 中的 device.command_override.xxxxx。) | INACTIVE (非活动) |
| ^MFa | MEDIA POWER UP (通电时介质移动) | NO MOTION (无移动) |
| ^MF, b | HEAD CLOSE (打印头关闭) | FEED (进纸) |
| ~JS | BACKFEED (回撤) | DEFAULT (默认) |
| ^LT | LABEL TOP (标签顶部) | +000 |
| ^^LS | LEFT POSITION (左侧位置) | +0000 |
| | REPRINT MODE (重新打印模式) | DISABLED (已禁用) |

从配置收条列表中的这一位置开始, 打印输出中列出了传感器设置和相应的值, 可用于为传感器和介质操作进行故障排除。这些信息通常供 Zebra 技术支持人员进行打印机故障诊断。

此处所列的配置设置紧接“TAKE LABEL” (取走标签) 传感器值。此列表中包括的命令具有以下用途:

- 用于生成状态信息或命令, 或
- 与很少会将设置更改为默认值以外值的打印机功能相关。

表 2 ZPL 命令与配置收条标注的对照参考

| 命令 | 列表名称 | 说明 |
|-----|-----------------------|----------------------------|
| ^MP | MODES ENABLED (模式启用) | 默认值: DPCSWFXM (请参见 ^MP 命令) |
| | MODES DISABLED (模式禁用) | (无默认设置) |

表 2 ZPL 命令与配置收条标注的对照参考 (Continued)

| 命令 | 列表名称 | 说明 |
|-----|--|--------------------------|
| ^JM | RESOLUTION (分辨率) | 默认值: 832 8/毫米 (203 dpi) |
| — | FIRMWARE (固件) | 列出 ZPL 固件版本 |
| — | XML SCHEMA (XML 架构) | 1.3 |
| — | HARDWARE ID (硬件标识) | 列出固件启动块的版本 |
| — | CONFIGURATION (配置) | CUSTOMIZED (自定义) (首次使用后) |
| — | RAM | 8176k.....R: |
| — | ONBOARD FLASH (板载闪存) | 51200k.....E: |
| ^MU | FORMAT CONVERT (格式转换) | NONE (无) |
| | RTC DATE (实时时钟日期) | 显示日期 |
| | RTC TIME (实时时钟时间) | 显示时间 |
| | NONRESET CNTR0 (1, 2) (非复位计数器 0 (1、2)) | X,XXX IN |
| | RESET CNTR1 (复位计数器 1) | X,XXX IN |
| | RESET CNTR2 (复位计数器 2) | X,XXX IN |

打印机可一次性为随后的所有收据或标签设置一条命令或一组命令。这些设置一直有效，直到：

- 通过后续命令更改这些设置
- 重置打印机，或
- 将打印机恢复为其出厂默认设置。

打印机存储器管理和相关状态报告

为帮助您管理打印机资源，打印机支持多种格式命令。

使用这些命令可以：

- 管理内存
- 传输对象（在存储区域之间，导入和导出）
- 为对象命名
- 输出各种打印机工作状态报告

这些命令与 DIR（列出目录）和 DEL（删除文件）等旧 DOS 命令十分相似。Zebra Setup Utilities 和 ZebraDesigner Windows 驱动程序中还包括了最常见的报告。

建议您在此类型的格式（样式）中发出单个命令，以便作为维护和开发工具重复使用。

- ^XA 开始格式命令
 一个单格式命令，易于重复使用。

^XZ 结束格式命令

用于传输对象以及管理/报告存储器使用情况的许多命令都是控制命令 (~)。这些命令不必在格式 (样式) 中。无论这些命令是否在格式 (样式) 中, 打印机均会在收到后立即处理这些命令。

用于存储器管理的 ZPL 编程

ZPL 编程语言具有多个打印机存储单元, 分别用于运行打印机、组合打印图像以及存储格式 (样式)、图形、字体和配置设置。

- ZPL 处理格式 (样式)、字体和图形的方式与其处理文件的方式类似。它处理存储单元的方式如同其处理 DOS 操作系统环境中的磁盘驱动器。
 - 存储对象命名最多支持 16 个字母数字字符, 后跟 3 个字母数字字符作为文件扩展名 (例如: 123456789ABCDEF.TTF)。



注释: 采用 V60.13 及更早版本固件的旧式 ZPL 打印机只能使用 8.3 文件名格式, 而不支持当今的 16.3 文件名格式。

- 允许在不同存储单元之间移动对象, 也允许删除对象。
- 支持将 DOS 目录样式文件列表报告作为中心设备或主机计算机的打印输出或状态。
- 允许使用通配符 (*) 进行文件访问。

术语表

字母数字键

表示字母、数字以及标点符号之类的字符。

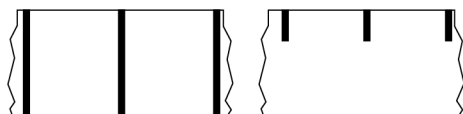
回撤

打印机将介质和色带（如果使用）拉回到打印机，从而让待打印标签的开始部分正确定位在打印头下。当打印机在“撕纸”和“贴标机”模式下工作时，会发生回撤。

条形码

可以用一系列具有不同宽度的相邻条形来代表字母数字字符的代码。具有通用产品码 (UPC) 或 Code 39 等多种不同的代码方案。

黑色标记介质



打印介质底面上带有对准标记的介质，打印机会将该标记视为标签的开始标志。反射式介质传感器通常是与黑色标记介质搭配使用的选配件。

对比[连续介质](#) 页 117或[间隙/凹口介质](#) 页 118。

校准（打印机）

打印机确定使用特定[介质](#)和[色带](#)组合进行精确打印所需的基本信息的过程。要执行此过程，打印机应送入一些介质和色带（如果使用），并感应判断是使用[热敏](#)还是[热转印](#)打印方法，以及（如果使用[非连续介质](#)）单独标签或签条的长度。

采集方法

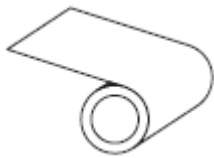
选择与您的打印机选配件兼容的介质采集方法。选项包括撕纸、剥离、切纸器和回卷。所有采集方法的基本介质和色带装入说明都是相同的，并且使用任何介质采集选项都需要执行一些其他步骤。

配置

打印机配置是一组特定于打印机应用的操作参数。一些参数可供用户选择，其他一些参数则取决于安装的选配件和工作模式。参数可能具有开关选择，并且可以通过控制面板编程，或可以作为 ZPL II 命令下载。可以打印列出所有当前打印机参数的配置标签以供参考。

连续介质

没有用于指示标签分隔位置的间隙、孔眼、凹口或黑色标记的标签或签条介质。这种介质是一长条绕成一卷的打印材料。因此，可以在标签的任何位置上打印图像。有时需要使用切纸器将单张标签或收据切开。



一般情况下，打印机会采用透射式（间隙）传感器来检测介质何时用尽。

对比[黑色标记介质](#) 页 116或[间隙/凹口介质](#) 页 118。

介质芯直径

介质卷或色带卷中心的纸板卷芯内径。

诊断

有关哪些打印机功能无法正常使用的信息，这些信息可以用于排除打印机故障。

模切介质

一种标签纸，各标签都粘贴在介质背衬上。标签可以相互对齐，也可以相隔一小段距离。通常，标签周围的材料已经去除。（请参阅[非连续介质](#) 页 121。）

热敏

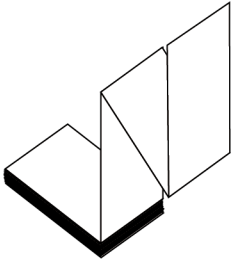
打印头直接压在介质上的一种打印方法。加热打印头元件会使介质的热敏涂层变色。在介质通过时有选择地加热打印头元件，即可将图像打印在介质上。这种打印方法不需要使用色带。

对比[热转印](#) 页 124。

热敏介质

这种介质涂有能够对打印头的热敏应用产生反应的物质，从而生成图像。

折叠式介质



非连续介质以长方形堆叠形式包装并以“之”字形折叠在一起。折叠式介质为[间隙/凹口介质](#)或[黑色标记介质](#)，这意味着它通过黑色标记或凹口来追踪介质格式定位。

折叠式介质可以带有与非连续成卷介质一样的分隔标识。分隔标识位于或接近折叠处。

对比[成卷介质](#) 页 123。

固件

此术语用于指定打印机操作程序。该程序将从主机计算机下载到打印机，并存储在[闪存](#)中。每次打开打印机电源后，该操作程序都会启动。该程序可控制何时向前何时向后送入介质，以及何时在标签纸上打印点。

闪存

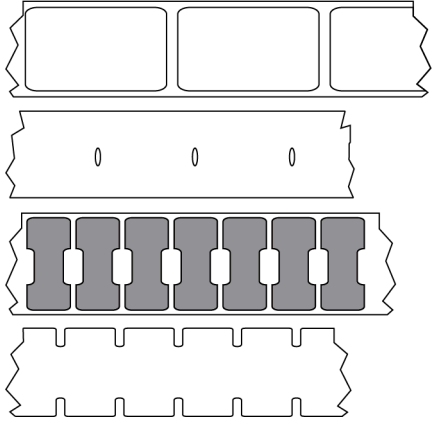
[非易失性存储器](#)，能够在断电时保证存储的信息完好无损。该存储区域用于存储打印机操作程序。它还可用于存储可选的打印机字体、图形格式和完整的标签格式。

字体

某一样式类型的[字母数字](#)字符合集。示例包括 CG Times™ 和 CG Triumvirate Bold Condensed™。

间隙/凹口介质

这种介质带有分隔标识、凹口或孔眼，指明了上一标签/打印格式的结束位置和下一标签/打印格式的开始位置。



对比[黑色标记介质](#) 页 116或[连续介质](#) 页 117。

ips（每秒英寸数）

用于表示打印标签或签条的速度。众多 Zebra 打印机的打印速度可以介于 1 ips 和 14 ips 之间。

标签

带有粘性背衬，可在上面打印信息的纸张、塑料或其他材料。非连续标签有一个定义的长度，而连续标签或收据可以有不同的长度。

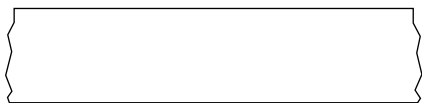
标签背衬（背衬）

在制造过程中在上面黏附标签的材料，可以丢弃或回收。

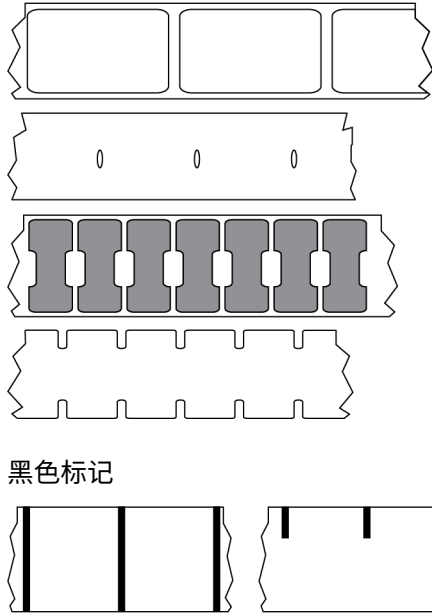
标签类型

打印机可以识别以下标签类型。

连续



间隙/凹口



漏印

应该打印但是没有打印的区域，这是由于色带褶皱或打印元件故障导致的。漏印会导致无法正确读取或完全无法读取打印的条形码符号。

LCD（液晶显示屏）

背光显示屏，能够在正常操作过程中为用户提供操作状态信息，并可以在配置特定打印机应用程序时提供选项菜单。

LED（发光二极管）

用于指示打印机状态信息的指示灯。根据所监控功能的不同，每个指示灯会熄灭、亮起或闪烁。

无背衬介质

无背衬介质不使用背衬来避免介质卷上的标签各层相互粘合。这种介质像胶布一样缠绕，有粘胶的一面与下面没有粘胶的表面接触。单张标签可从孔眼处隔断，也可以剪开。因为没有背衬，一卷上可以容纳更多标签，从而避免频繁更换介质。无背衬介质是一种环保的选择，因为不会浪费背衬，并且每张标签的成本会大大低于标准标签。

黑色标记介质

请参阅[黑色标记介质](#) 页 116。

介质

打印机在上面打印数据的材料。介质类型包括：标签（签条）纸、模切标签、连续标签（带有或不带介质背衬）、非连续介质、折叠式介质和成卷介质。

介质传感器

该传感器位于打印头后面，用于检测是否存在介质以及检测非连续介质上的网纹、孔眼或凹口的位置，从而标明每张标签的起始位置。

介质供应架

用于支撑介质卷的固定臂。

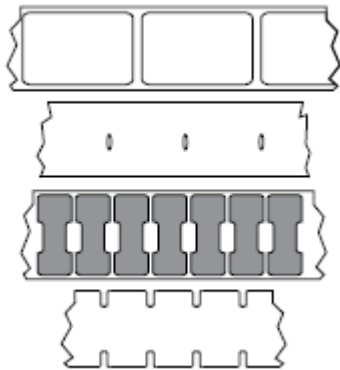
非连续介质

这种介质带有可指明上一标签/打印格式结束位置和下一标签/打印格式开始位置的标记。非连续介质类型包括间隙/凹口介质和黑色标记介质。（将此类介质与连续介质对比。）

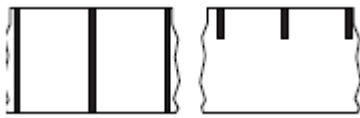
非连续成卷介质通常采用标签的形式，带有粘性背衬。签条（或票据）由孔眼分隔。

单张标签或签条可通过以下方法之一追踪或进行位置控制：

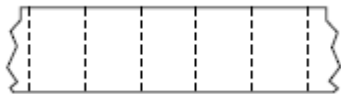
- 网纹介质通过间隙、孔眼或凹口来分隔标签。



- 黑色标记介质使用预先打印在介质背面上的黑色标记来指示标签的分隔位置。



- 预穿孔介质带有孔眼，具有位置控制标记、凹口或标签间隙，从孔眼可以轻松地将两张标签或签条分离。



非易失性存储器

即使打印机电源关闭，仍然能够保存数据的电子存储器。

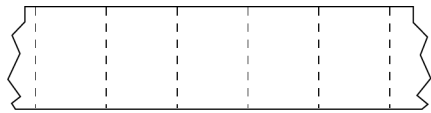
带凹口的介质

一种标签（签条）纸，带有缺口区域，打印机会将该区域感应为标签的开始标志。这通常是一种类似于纸板的较重材料，可以将标签（签条）切离或撕离下一张标签（签条）。请参阅[间隙/凹口介质](#) 页 118。

“剥离”模式

一种工作模式，在这种模式下，打印机会将打印好的标签从背衬上剥离，并让用户在打印下一张标签之前将此标签取走。打印暂停，直到标签被取走为止。

预穿孔介质



这种介质带有孔眼，通过这些孔眼可以轻松地将两张标签或签条分离。介质上的标签或签条之间可能还有黑色标记或其他分隔标识。

打印速度

打印机进行打印的速度。对于热转印打印机，此速度用[每秒英寸数 \(ips\)](#) 表示。

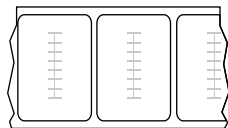
打印类型

打印类型指定所使用的介质类型是否需要色带才能打印。热转印介质需要色带，热敏介质不需要色带。

打印头磨损

随着使用时间的增加，打印头和/或打印元件表面会磨损。高温和磨蚀会导致打印头老化。因此，为让打印头实现更长寿命，应使用能够实现高质量打印所需的最低打印色深度设置（有时称为“烧灼温度”或“打印头温度”）和最低打印头压力。使用热转印打印方法时，应使用宽度等于或大于介质的色带，以保护打印头不受粗糙介质表面的磨蚀。

无线射频识别 (RFID) “智能” 介质



每个 RFID 标签都有一个 RFID 应答器（有时也称为“天线片”），应答器由芯片和天线组成，位于标签和背衬之间。不同制造商生产的应答器形状不同，可以通过标签外观加以识别。所有的“智能”标签都有可读取的存储器，许多智能标签还有可编码的存储器。

RFID 介质可以在配备 RFID 读取器/编码器的打印机上使用。RFID 标签的制造材料和粘胶与非 RFID 标签相同。

收据

收据是长度可变的打印输出。举例来说，在零售商店中，购买的每件商品在打印输出上占据一个单独行。因此购买的商品越多，收据就越长。

对准

打印对准是相对于标签或签条的顶部（垂直）或侧面（水平）而言的。

色带

色带是一层薄膜，其中一面涂有蜡质、树脂或半蜡半树脂（通常被称为“油墨”），这些物质在[热转印](#)过程中可以转印到介质上。当打印头上的小元件对油墨加热时，油墨即会转印到介质上。

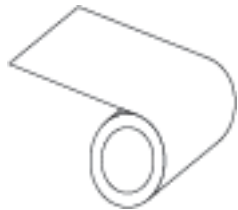
色带仅用于热转印打印方法。[热敏介质](#)不使用色带。如果使用色带，则其宽度必须大于等于介质宽度。如果色带比介质窄，打印头区域会因得不到保护而提前磨损。Zebra 色带的背面带有可以防止打印头磨损的涂层。

色带褶皱

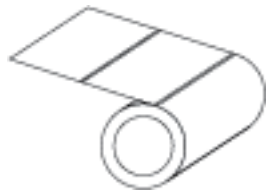
色带褶皱是由于对准不当或打印头压力不当造成的。褶皱会导致漏印和/或无法均匀卷绕用过的色带。执行调整过程可以解决此问题。

成卷介质

卷绕在卷芯（通常是硬纸板）上的介质。它可以是连续的（标签之间没有分隔）



或非连续的（标签之间有某种类型的分隔）。



对比[折叠式介质](#) 页 118。

耗材

用于指代介质和色带的通用术语。

符号体系

通常在指代条形码时使用的术语。

标签（签条）纸

一种没有粘胶背衬的介质类型，但是它带有孔眼或凹口，因此可以悬挂在其他物体上。标签（签条）通常由纸板或其他耐用材料制成，并且签条之间通常是打孔的。标签（签条）纸可以呈卷状，也可以折叠堆放。（请参阅[间隙/凹口介质](#) 页 118。）

“撕纸”模式

一种工作模式，在这种模式下，用户可以用手将标签或签条撕离剩余的介质。

热转印

打印头将油墨或松香涂层色带压紧在介质上的一种打印方法。加热打印头元件能够将油墨或松香转印到介质上。在介质和色带通过时有选择地加热打印头元件，即可将图像转印到介质上。

对比[热敏](#) 页 117。

