

ZD888T

桌面打印机



快速入门指南



P1131412-01ZHCN

Zebra Technologies | 3 Overlook Point | Lincolnshire, IL 60069 USA
zebra.com

ZEBRA 和标志性的 Zebra 斑马头像是 Zebra Technologies Corp. 在全球许多司法管辖区内注册的商标。
所有其他商标均为其各自所有者的财产。
© 2023 Zebra Technologies Corp 和/或其子公司。



① 设置

重要说明

访问 zebra.com/zd888t-info
并为您的打印机安装驱动程序。



zebra.com/zd888t-info



在将打印机连接到计算机之前，必须先安装驱动程序，否则会导致问题。
如果您基于 Microsoft Windows 的计算机未安装此打印机的驱动程序，请
从 zebra.com/zd888t-info 下载并进行安装，然后再继续。

核实是否有所示的物品。



打印机



电源



USB 连接线



74M 色带芯



300M 色带芯



非 Zebra 色带卷转换器

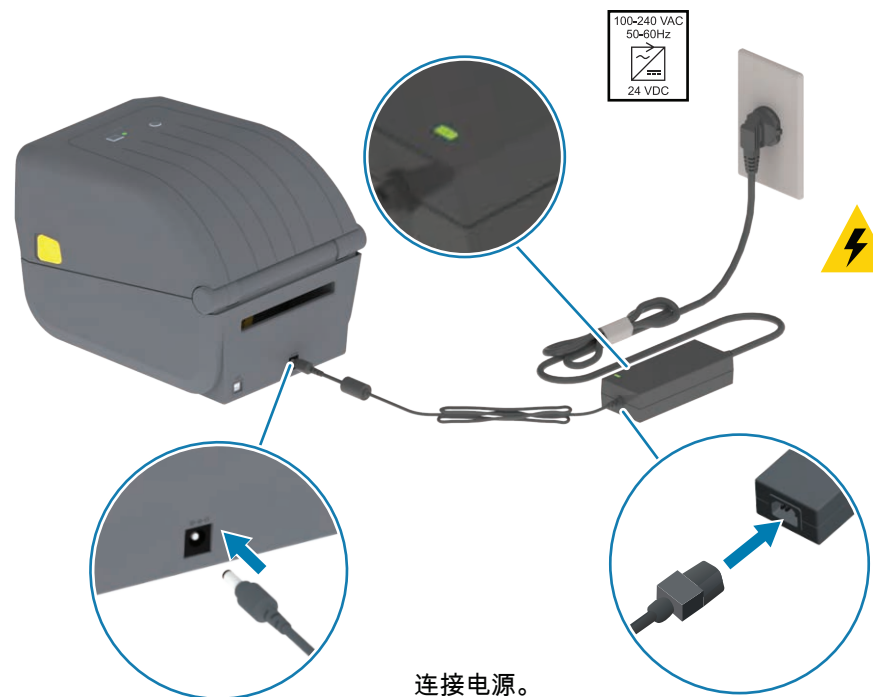
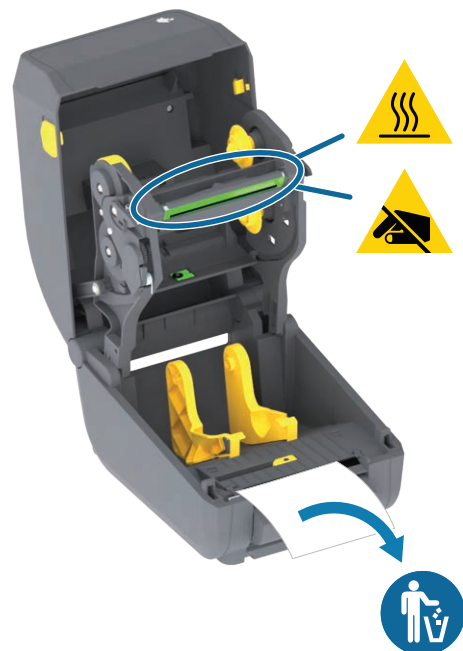


手册

! 不包括标签和色带



② 设置打印机



连接电源。

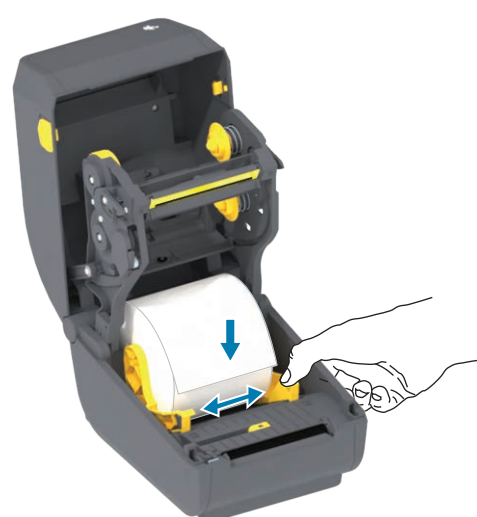


将 USB 缆线连接到打印机。

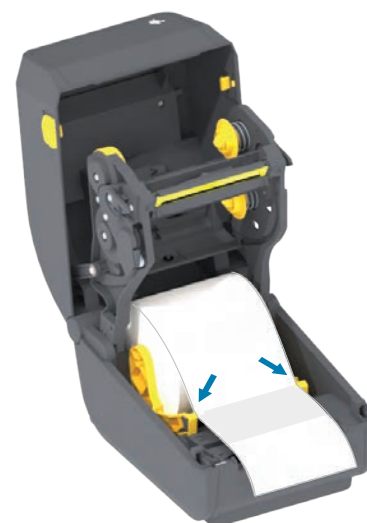
③ 加载介质



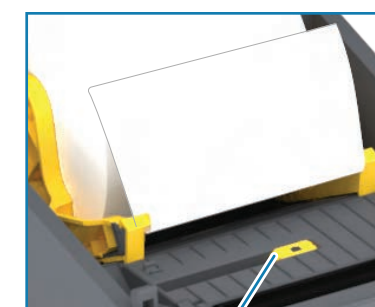
撕下并扔掉外包装。



打开介质卷并将其安放到介质卷支架上。

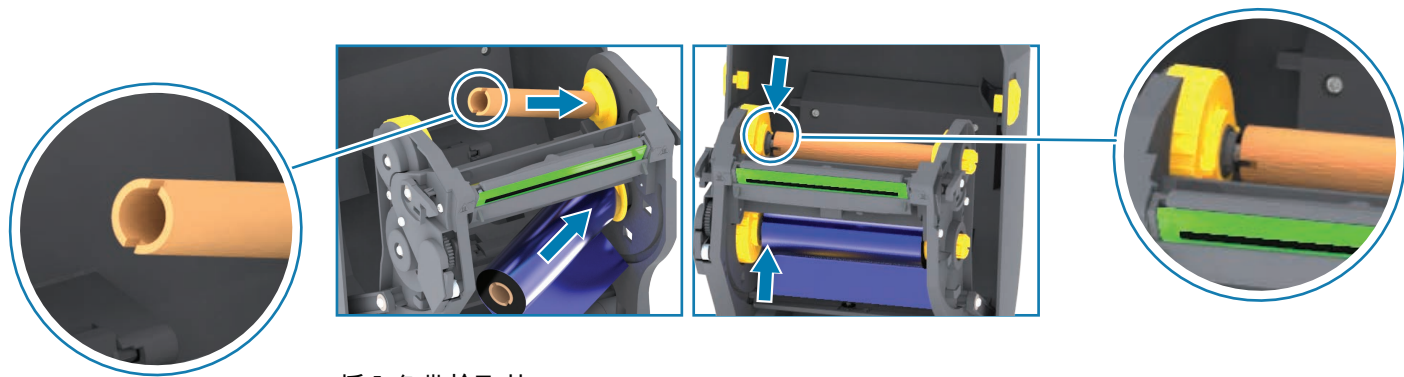


将纸压到介质导板下。

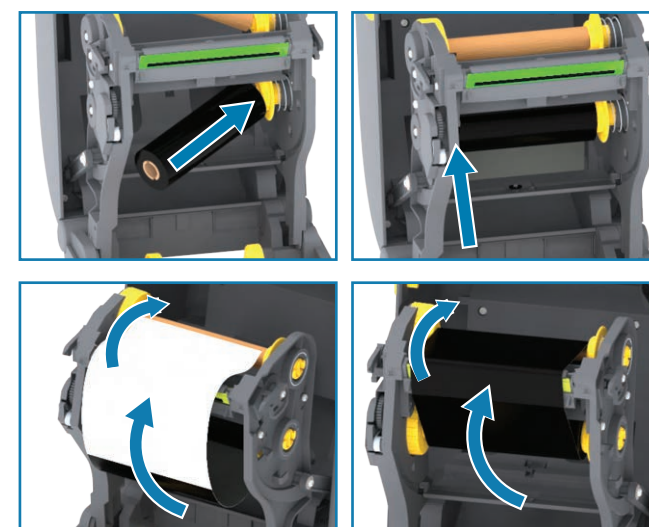


1

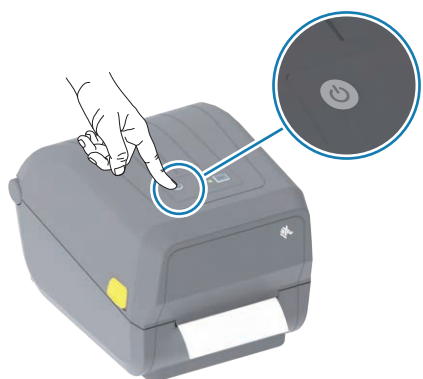
将传感器 (1) 对齐至中心 (默认) 位置。



插入色带拾取芯。



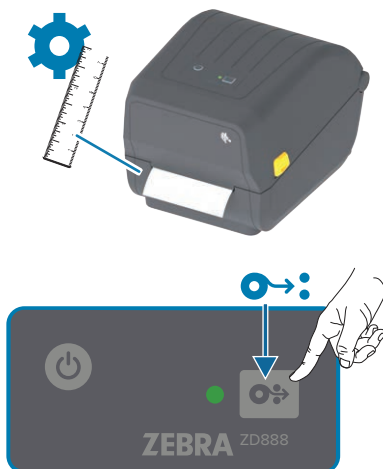
将色带装入底部转轴 拉动色带引头并将其接到拾取芯上。向前卷动。



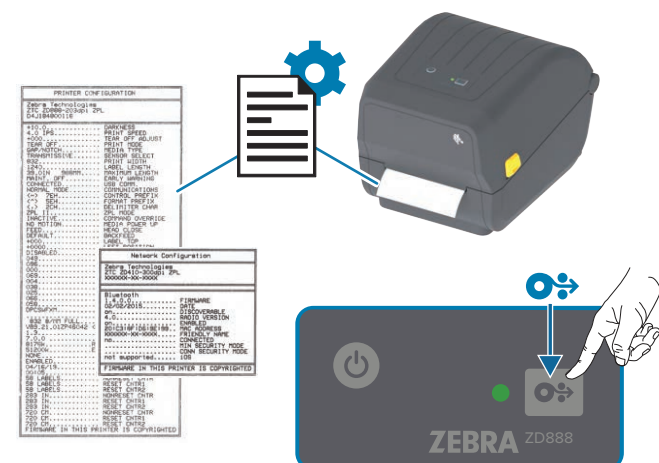
按下然后松开 **POWER**。指示灯会循环闪烁。



状态指示灯呈绿色时，表示打印机已准备就绪。

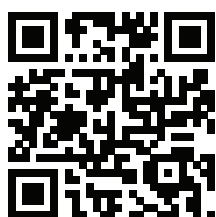


添加执行介质校准：
按住 **FEED**，直到状态指示灯短暂闪烁 2 次，然后松开。



测试打印配置报告：
按住 **FEED**，直到状态指示灯短暂闪烁 1 次，然后松开。

图示为 Zebra 快速帮助二维码



可在 Zebra 产品上和文档中找到此二维码。打开智能移动设备的相机应用程序，并将其对准二维码扫描，然后在浏览器中查看帮助内容。

产品注册（硬件）

我们暂停了软硬件产品注册，以便提供更简单的客户服务体验。寻求设备或软件的服务或支持时，不需要您注册，但请保管好序列号或软件许可证编号，因为在您请求服务或支持时，系统会要求您提供这些信息。



查看用户文档。
zebra.com/zd888t-info



需要设计标签？
zebra.com/zebradesigner



了解正版 Zebra 耗材。
zebra.com/supplies



需要管理您的打印机？
zebra.com/profilemanager



查看快速解答和知识库。
zebra.com/knowledge



加入 Zebra 用户和代表的社区联系计划。
zebra.com/supportcommunity



联系 Zebra 了解您的打印机。
zebra.com/contactsupport



需要保护您的打印机？
zebra.com/printsecure



了解产品专利信息。
ip.zebra.com