
Zebra R110Xi/R170Xi

Pikaopas



Tämä Zebra R110Xi/R170Xi -tulostimien turvallisuus- ja pikaopas sisältää perustietoja tulostimen asennuksesta ja käytöstä sekä ohjeita yksinkertaisista säädöistä, joita käyttäjä voi itse tehdä. Opas ei kuitenkaan ole kaikenkattava.

Lisätietoja Zebra R110Xi/R170Xi -tulostimista saat jälleenmyyjältäsi:

- Käyttöopas (osanro 23062-003/ 23063L-003)
- ZPL II -ohjelmointiopas (osanro 45541L / 45542L)
- Huolto-opas (osanro 13185L / 48152L)

Sisällysluettelo

Tekniset tiedot	2
Etiketti- ja värinauhan lataaminen	3
Käytösäätimet	9
Kalibrointi	11
Konfigurointi	11
Ennakkohuolto	14
Säädöt	16

Tekniset tiedot

Sähkökytkentä

90 – 264 VAC; 48 – 62 Hz

Taulukko 1 •

Alkuperäinen virrankulutus tulostus 100% mustaa 6 ips	
Maksimi	250W
Odotusila	25W

Ympäristöolosuhteet

Käyttö

- 5 °C – 40 °C
- 20 % – 85 % ei-kondensoiva suhteellinen ilmankosteus

Varastointi

- –40 °C – 60 °C
- 5 % – 85 % ei-kondensoiva suhteellinen ilmankosteus

Sulakkeet

R110Xi/R170Xi-mallissa ei ole sulaketta, jonka käyttäjä voisi vaihtaa.

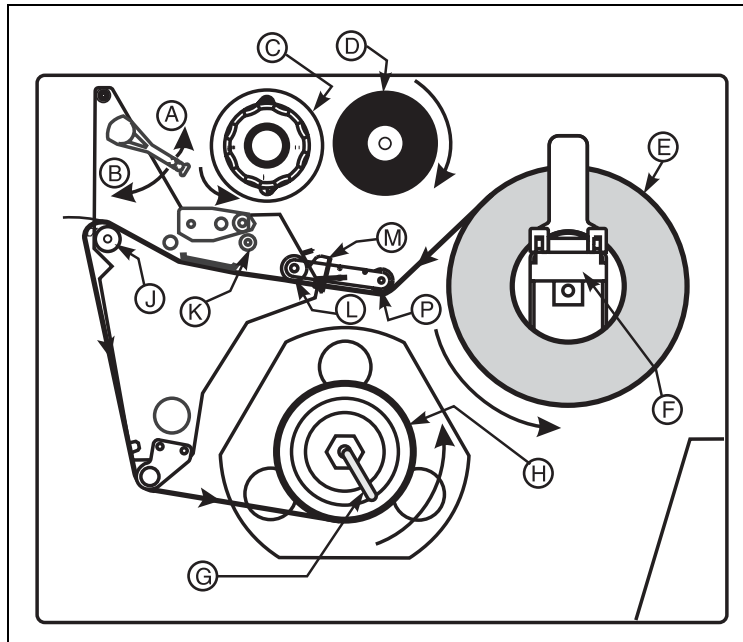
Värinauha ja tulostuspään kuluminen

Lämpösiirtotulostusta käytettäessä värinauha ladataan ennen KALIBROINNIN suorittamista. Älä lataa värinauhaa, jos tulostinta käytetään suoralla lämpötoiminnolla. Tulostimissa käytettyjen värinauhojen täytyy olla yhtä leveitä tai leveämpiä kuin käytetyn etikettimateriaalin. Zebra-värinauhoissa on erittäin sileä takapinta, joka suojaa tulostuspäätä materiaalin hankaukselta. Jos värinauha on kapeampi kuin materiaali, tulostuspäässä voi olla suojaamattomia alueita, jotka kulumat nopeammin.

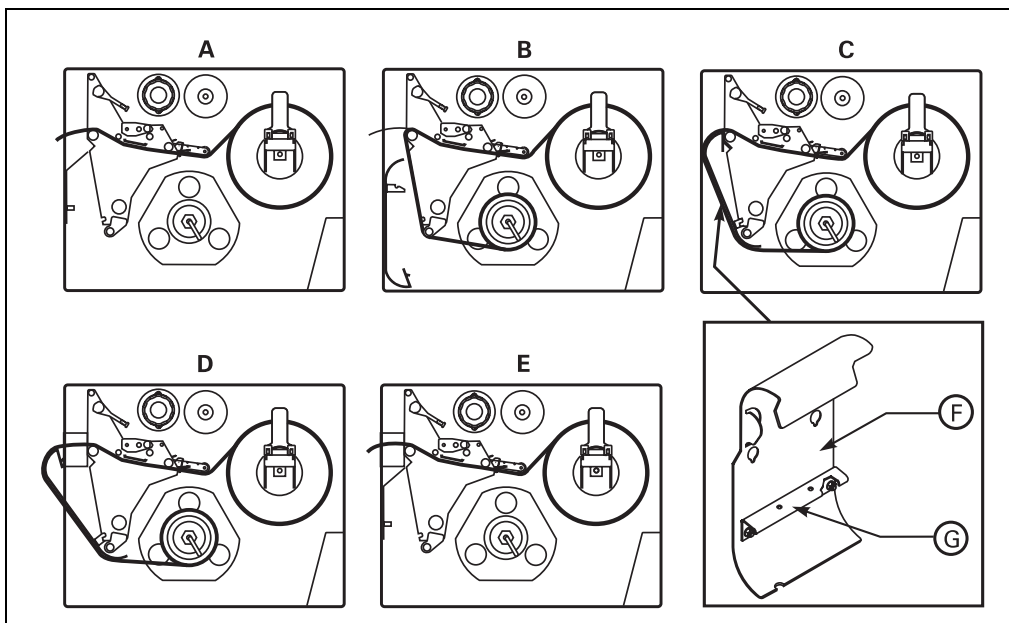
Etiketti- ja värinauhan lataaminen

Etikettinauhan lataaminen

Kuva 1 • Etikettinauhan lataaminen – tulostimen osat



Kuva 2 • Etikettinauhan lataamistoiminnot



Rullamateriaalin lataaminen repäisytoiminnossa (kuva 2-A)

1. Valitse asianmukainen tulostustila etupaneelistä.
2. Aseta etikettinauharulla (kuva 1-E) etikettinauhan ripustimen (kuva 1-F) tai syöttöpuolan päälle.
3. Avaa tulostuspää siirtämällä ylemmän tulostuspään yksikössä oleva vipu auki-asentoon (kuva 1-A).
4. Löysennä etikettinauhan ohjaimen (kuva 1-M) peukaloruuvia ja aseta ohjain niin pitkälle tulostimen rungosta kuin mahdollista.
5. Pujota etikettinauha ohjainvarren yksikön alta (kuva 1-P), alemman telan alta (kuva 1-L), ylemmän etikettinauhan ohjaintelan ja etikettinauhan pääohjaimen välistä, tulostuspään alta, ja telan yli (kuva 1-J).
6. Säädä etikettinauhan ohjain (kuva 1-M) asentoon, jossa se kevyesti koskettaa etikettinauhan ulkoreunaa sitä taivuttamatta. Varmista, että se on etikettinauhan reunan kanssa yhdensuuntainen. Tiukenna sen jälkeen peukaloruuvi.
7. Sulje tulostuspää siirtämällä ylemmän tulostuspään yksikössä oleva vipu suljettu-asentoon (kuva 1-B).
8. TÄRKEÄÄ: Tee etikettinauhan paikoitusanturin asennon säädöt sivulta 17.

Tarranirrotus-toiminto (kuva 2-B)



Huomaa • Saat parhaat tulokset, kun asennat tulostimen tasaiselle pinnalle. Tämä on erityisesti leveää materiaalia käyttäville tulostimille tärkeää. Jos pinta ei ole tasainen, materiaali voi liukua takaisinkelauspuolasta pois kuten teleskooppi, ja aiheuttaa tulostusongelmia.

1. Valitse asianmukainen tulostustila etupaneelistä.
2. Jos takaisinkelauslevy on käytössä, irrota se ja aseta se etupaneelin sisällä olevan kahden kiinnitysruuvien päälle. Takaisinkelauslevyn kolon on oltava ylöspäin, jotta tarranoton anturi voi tunnistaa irrotetun tarran.
3. Lataa materiaali kuten neuvotaan repäisytoiminnon ohjeissa. Kun lataat materiaalia, anna noin yhden metrin pituisen palan materiaalia jäädä repäisytelan ulkopuolelle. Jos käytät etikettinauhaa, poista kaikki etiketit tästä materiaalin osasta, jotta voi tehdä alkunauhan.
4. Poista haka (kuva 1-G) takaisinkelauspuolan varresta (kuva 1-H). Jos käytät hylsyä, poista kaikki teippi hylsystä ja liu'uta sitä takaisinkelauspuolaan, kunnes se on tasan ohjainlevyn kanssa.
5. Kierrä taustapaperia 1–2 kertaa materiaalin takaisinkelauspuolan ympärille ja asenna haka takaisin paikoilleen (jos tarpeen). Varmista, että materiaalin tausta on taustapaperin ohjainlevyä vasten. (Joissakin materiaalityypeissä, varsinkin lippupaperissa, on ehkä tarpeen teipata materiaalin pää hylsyyn, jollei se muuten tiukennu hylsyn ympärille. ÄLÄ teippaa etikettimateriaalia ellei aivan välttämätöntä.)



Huomaa • Ennen kuin suljet tulostuspään avausvivun, varmista, että materiaalin kulkuradalla (1) materiaali on asetettu oikein sisäohjaimia vasten, ja ulko-ohjain ja materiaalin syöttöohjain koskettavat vain kevyesti materiaalia, (2) materiaali on tiukalla ja (3) materiaali on itsensä ja kulkureitin kanssa tasan, kun se kelautuu takaisinkelauspuolan/hylsyn ympärille.

6. Kun kaikki yllä olevat vaiheet on käyty läpi, sulje tulostuspään avausvipu, jotta materiaali lukkiutuu paikoilleen. Jos materiaalia ei ole kohdistettu oikein, se ei saata kiertyä oikein takaisinkelauspuolan/hylsyn ympärille, ja tämä voi vaikuttaa materiaalin liikkumiseen ja/tai tulostamiseen

Kelaustoiminto (kuvat 2-C ja 2-D)



Huomaa • Saat parhaat tulokset, kun asennat tulostimen tasaiselle pinnalle. Tämä on erityisesti leveää materiaalia käyttäville tulostimille tärkeää. Jos pinta ei ole tasainen, materiaali voi liukua takaisinkelauspuolasta pois kuten teleskooppi, ja aiheuttaa tulostusongelmia.

1. Valitse asianmukainen tulostustila etupaneelista.
2. Poista etiketti] sisällä olevan tulostusmekanismin edessä.
3. Käännä takaisinkelauslevyä niin, että siihen kiinnitetyn hakalevyn uloke (kuva 2-G) osoittaa alaspäin.
4. Aseta hakalevyn uloke sivulevyn alempaan aukkoon.
5. *(Vain tulostimissa, joissa on vain kelaustoiminto, kuva 2-C.)* Kohdista takaisinkelauslevyn yläreuna sivulevyn vastaavaan rakoon.
6. Liu'uta takaisinkelauslevyä sisään niin, että se pysähtyy päärunkoa vasten.
7. Lataa materiaali kuten neuvotaan repäisytoiminnon ohjeissa. Kun lataat materiaalia, anna noin yhden metrin pituisen palan materiaalia jäädä repäisytelan ulkopuolelle. Jos käytät etikettinauhaa, poista kaikki etiketit tästä materiaalin osasta, jotta voi tehdä alkunauhan.
8. Poista haka (kuva 2-G) takaisinkelauspuolan varresta (kuva 2-H). Jos käytät hylsyä, poista siitä kaikki teippi ja liu'uta se takaisinkelauspuolaan, kunnes se on tasan ohjainlevyn kanssa.
9. Reititä etikettinauha kuvissa 1 ja 2 näytetyllä tavalla ja kierrä sitä 1–2 kertaa joko (1) etikettinauhan takaisinkelauspuolan ympärille ja asenna haka uudestaan tai (2) 3-tuumaisen (7,6 cm) hylsyn ympärille. (Joissakin materiaalityypeissä, varsinkin lippupaperissa, on ehkä tarpeen teipata materiaalin pää hylsyyn, jollei se muuten tiukennu hylsyn ympärille). ÄLÄ teippaa etikettimateriaalia ellei aivan välttämätöntä.)



Huomaa • Ennen kuin suljet tulostuspään avausvivun, varmista, että materiaalin kulkuradalla (1) materiaali on asetettu oikein sisäohjaimia vasten, ja ulko-ohjain ja materiaalin syöttöohjain koskettavat vain kevyesti materiaalia, (2) materiaali on tiukalla ja (3) materiaali on itsensä ja kulkureitin kanssa tasan, kun se kelautuu takaisinkelauspuolan/hylsyn ympärille.

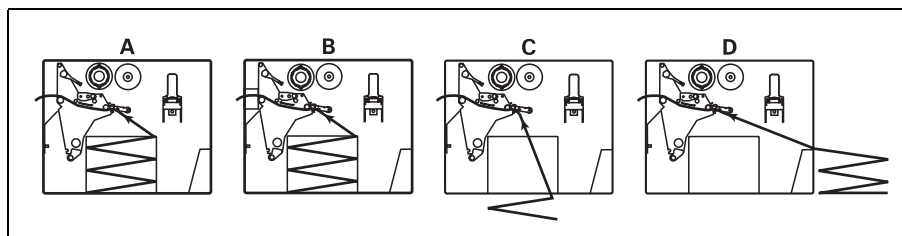
10. Kun kaikki yllä olevat vaiheet on käyty läpi, sulje tulostuspään avausvipu, jotta materiaali lukkiutuu paikoilleen. Jos materiaalia ei ole kohdistettu oikein, se ei saata kiertyä oikein takaisinkelauspuolan/hylsyn ympärille, ja tämä voi vaikuttaa materiaalin liikkumiseen ja/tai tulostamiseen.

Laskostetun etikettinauhan lataaminen (kuva 3)

Laskostettu etikettinauha voidaan asettaa materiaalitalan pohjalle, laskostetun materiaalin laatikkoon tai tulostimen ulkopuolelle niin, että se pääsee tulostimen pohjan tai takaosan läpi.

Sääda etikettinauhan ohjaimen (kuva 1-M) peukaloruuvi niin, että etikettinauha ei ryömi paikoiltaan. Varmista, että se on etikettinauhan reunan kanssa yhdensuuntainen.

Kuva 3 • Laskostetun etikettinauhan lataaminen

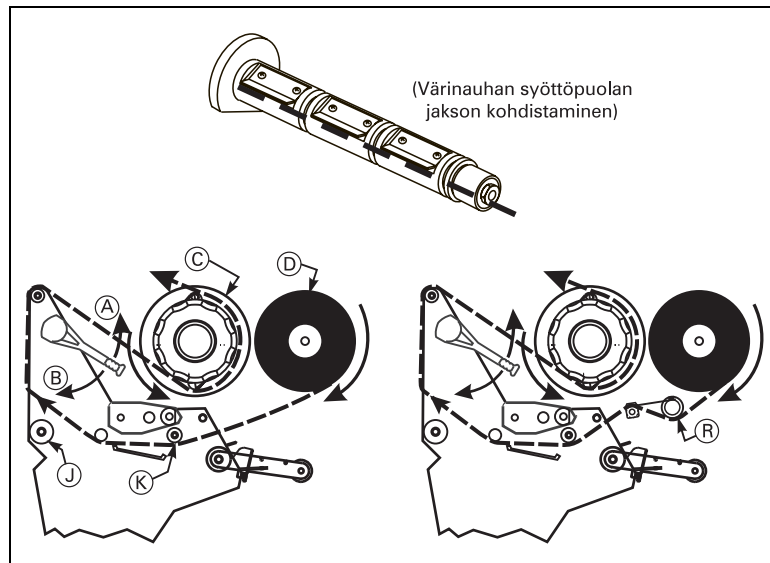


Värinauhan lataaminen

Katso kuvaa 4. Kun lataat värinauhan tulostimeen, varmista, että värinauhan hylsy on työnnetty värinauhan syöttöpuolan pysäytintä vasten (kuva 4-D). *Älä käytä etikettinauhaa kapeampaa värinauhaa.*

1. Kohdista värinauhan syöttöpuolan osat (kuva 4).
2. Aseta värinauharulla värinauhan syöttöpuolaan (kuva 4-D).
3. Tee värinauhalle alkunauha. Repäise noin 15–30 cm pitkä pala etikettinauhaa (etiketit ja taustapaperi). Irrota etiketti tästä palasta. Kiinnitä puolisko tästä etiketistä liuskan päähän ja toinen puolisko värinauhan päähän. Tämä toimii värinauhan alkunauhana.
4. Avaa tulostuspää (kuva 4-A) ja pujota alkunauha ja siihen kiinnitetty värinauha tulostusmekanismin läpi, ylemmän rullan alta (kuva 11-K) ja telan ohi (kuva 4-J).
5. Ennen kuin kierrät värinauhan takaisinkelauspuolan ympärille, varmista, että nupin nuoli on kohdistettu pykälän kanssa (katso sisäkuvaa, kuva 5).
6. Aseta värinauha alkunauhan kanssa värinauhan takaisinkelauspuolan ympärille (kuva 11-C) ja käännä vastapäivään useita kierroksia.
7. Sulje tulostuspää (kuva 4-B).

Kuva 4 • Värinauhan lataaminen

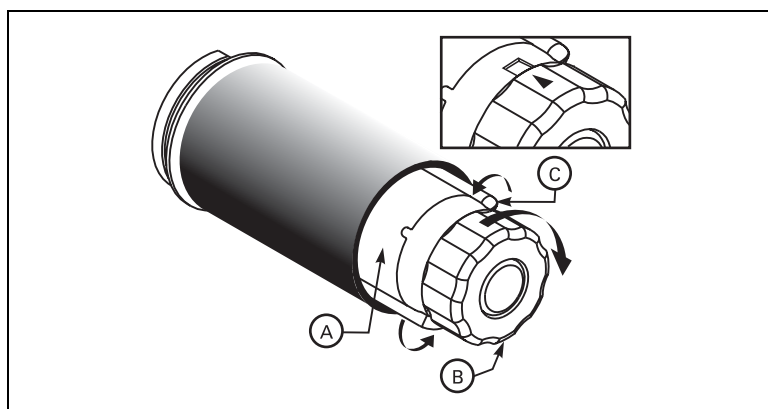


Käytetyn värinauhan poistaminen

Katso kuvaa 5.

1. Katkaise värinauha läheltä värinauhan takaisinkelauspuolaa (5-A).
2. Pidä kiinni värinauhan takaisinkelauspuolasta ja käännä nuppia (5-B) myötäpäivään, kunnes se pysähtyy. Tämä saa värinauhan vapautustangot kääntymään alas (5-C), joka löysentää puolan ”otetta” värinauhaan.
3. Liu'uta värinauha pois värinauhan takaisinkelauspuolasta. Kun käytetty värinauha on poistettu, varmista, että nupin nuoli on kohdistettu värinauhan takaisinkelauspuolan pykälän kanssa (katso sisäkuva).
4. Poista tyhjä hylsy värinauhan syöttöpuolasta.

Kuva 5 • Värinauhan poistaminen



Käytösäätimet

Etupaneelin näppäimet

Taulukko 2 • Etupaneelin näppäimet

Etupaneelin näppäimet

Selitys



Paina, kun haluat siirtyä Pause Tauko-tilaan tai poistua siitä.



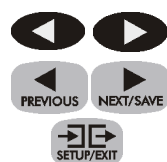
Syöttää yhden tyhjän etiketin, kun painat näppäintä.



(Käytössä vain Tauko-toiminnossa.) Paina kerran peruuttaaksesi nykyisen etikettierän tulostuksen. Paina ja pidä alhaalla, kunnes DATA-merkkivalo sammuu.

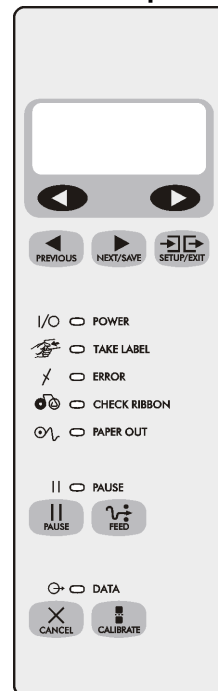


(Käytössä vain Tauko-toiminnossa.) Paina kerran kalibroidaksesi etiketti- ja värinauhan paikoitusanturit etikettinauhan oikealle pituudelle ja asettaaksesi etikettinauhan tyypin (jatkuva tai ei-jatkuva).



Näitä näppäimiä käytetään konfigurointitoimenpiteissä.

Kuva 6 • Etupaneelin










Etupaneelin merkkivalot

Taulukossa 3 kuvataan etupaneelin merkkivalojen toimintaa.



Huomaa • Jos toimintatila, jossa valo palaa tasaisesti, ja toimintatila, jossa sama valo vilkkuu, tapahtuvat samanaikaisesti, valo vilkkuu.

Taulukko 3 • Etupaneelin merkkivalot

Merkkivalo	Tila	Selitys
TAKE LABEL (Ota tarra) 	Ei pala Vilkkuu	Normaali toiminto. (Vain tarranirroitus-toiminnossa) Tarra on valmis. Tulostin odottaa, kunnes tarra on poistettu.
ERROR (Virhe) 	Ei pala Vilkkuu	Normaali toiminto – ei tulostinvirheitä. Tulostinvirhe. Tarkista näyttöruudusta virheen laatu.
CHECK RIBBON (Tarkista värinauha) 	Ei pala Palaa	Normaali toiminto – värinauha on ladattu oikein. Värinauhaa ei ladattu (tulostin lämpösiirtotoiminnossa). Etupaneelin näytössä on virheviesti.
PAPER OUT (Paperi loppu) 	Ei pala Palaa	Normaali toiminto – etikettinauha on ladattu oikein. Etikettinauhan paikoitusanturin alla ei ole etikettinauhaa. Tulostus on pysähtynyt, näytössä on virheviesti ja TAUKO-valo palaa.
PAUSE (Tauko) 	Ei pala Palaa	Normaali toiminto. Tulostin on lakannut tulostamasta. Joko näppäintä  on painettu, tauko-komento on sisällytetty etiketin muotoon, On-Line Verifier on havainnut virheen, tai on havaittu suorittamisen aikana tapahtunut virhe.
DATA 	Ei pala Palaa Vilkkuu	Normaali toiminto – ei vastaanota eikä käsittele dataa. Datan käsittely tai tulostus käynnissä – ei datan vastaanottoa. Tulostin vastaanottaa dataa. Vilkunta hidastuu, kun tulostin ei voi vastaanottaa lisää dataa; vilkunta palautuu normaaliin nopeuteen, kun tulostin taas vastaanottaa dataa.

Kalibrointi

Asennettuasi etikettinauhan ja värinauhan oikein kytke tulostimeen virta. Tulostin suorittaa käynnistyksen itsetestauksen (Power-On Self Test, POST). Kun testi on valmis, nestekidenäytössä (LCD) lukee ”TULOSTIN VALMIS”.

Tulostin suorittaa sitten automaattisesti kalibroinnin. Tämän toimenpiteen aikana tulostin syöttää muutamia etikettejä etiketin pituuden ja värinauhan paikoitusanturien asetusten määrittämiseksi automaattisesti. Tämä toimenpide toistetaan aina kun tulostuspää avataan.

TÄRKEÄÄ: Jos automaattinen kalibrointi on pois käytöstä, suorita värinauhan ja etikettinauhan kalibrointi nestekidenäytön (LCD) valikosta aina kun asennat erityyppisen etiketti- tai värinauhan.

1. Paina  .

2. Paina  .



Tulostin syöttää useita etikettejä.

3. Paina  .


Konfigurointi


Suoritettuasi kalibroinnin sinun täytyy asettaa tulostimen parametrit sovellustasi varten. Tee tämä toimenpide käyttäen etupaneelin näyttöä ja sen alla olevaa viittä näppäintä.

Taulukossa 4 on konfiguroinnin perustietoja, joita tarvitset saadaksesi tulostimen käyttövalmiiksi, mutta tiedot eivät ole kaikenkattavia. Katso lisätietoja käyttöoppaasta.












Anna asetustoiminto painamalla  , kun tulostimen näytössä on TULOSTIN VALMIS. Seuraa taulukon 4 toimenpiteitä. Voit poistua asetustoiminnosta missä vaiheessa tahansa painamalla  (seuraa taulukon lopussa olevia ohjeita).

- Näytön vasemmassa yläkulmassa oleva tähti (*) ilmoittaa, että olet muuttanut asetuksen nykyisestä muistiin tallennetusta asetuksesta.
- Vaihda parametria käyttämällä nestekidenäytön alapuolella olevaa joko vasenta tai oikeaa, soikeaa mustaa näppäintä:









 Lisää arvoa, vastaa ”kyllä”, ilmoittaa ”päällä” tai näyttää seuraavan valinnan.

 Pienentää arvoa, vastaa ”ei”, ilmoittaa ”pois päältä”, tai näyttää edellisen valinnan.

Taulukko 4 • Konfigurointi

Paina:	Nestekidenäytössä (LCD) näkyy:	Toiminto/Selitys:
—	TULOSTIN VALMIS	Normaali tulostimen toiminto.
	TUMMUUS	Paina soikeita näppäimiä muuttaaksesi tulostustummuutta. VAROITUS: Aseta tummuus alhaisimmalle asetukselle, jolla saat hyvän tulostuslaadun. Liian suurelle asetettu tummuus saattaa johtaa musteen tuhrimiseen ja/tai sen syöpymiseen värinauhan läpi.
Vaihda nestekidenäytön (LCD) kieli (ohita, jos nestekidenäyttö näkyy haluamallasi kielellä):		
	KIELI	Vaihda nestekidenäytön (LCD) kieli painamalla soikeita näppäimiä.
	TUMMUUS	Paina soikeita näppäimiä muuttaaksesi tulostustummuutta. VAROITUS: Aseta tummuus alhaisimmalle asetukselle, jolla saat hyvän tulostuslaadun. Liian suurelle asetettu tummuus saattaa johtaa musteen tuhrimiseen ja/tai sen syöpymiseen värinauhan läpi.
	TULOSTUSNOPEUS	Lisää tai vähennä tulostusnopeutta painamalla soikeita näppäimiä.
	REPÄISY	Paina soikeita näppäimiä muuttaaksesi etikettinauhan asentoa repäisytelan yläpuolella tulostuksen jälkeen. Säädä tätä asetusta, jos etiketit repeytyvät irti väärästä paikasta.
	TULOSTUSTOIMINTO	Paina soikeita näppäimiä valitaksesi Repäisy-, Tarranirrotus-, Leikkuri- tai Kelaustoiminnon. Varmista, että valitset toiminnot, jotka ovat käytettävissä tulostimessasi (jotkin näistä toiminnoista vaativat erityiset lisävarusteet).
	MATERIAALITYYPPI	Paina soikeita näppäimiä valitaksesi Jatkuvan tai Ei-jatkuvan materiaalityypin. Ei-jatkuva: Tulostin automaattisesti tunnistaa etiketin pituuden etikettien välissä olevan pykälän, aukon, välikohdan tai mustan merkin perusteella. Jatkuva: Sinun täytyy antaa etiketin pituus etiketin muodolle (^L Lxxxx, jos käytät ZPL:ä tai ZPL II:ta).
	ANTURITYYPPI	Paina soikeita näppäimiä valitaksesi välikohdan tai merkin tunnistustoiminnon. Jos etikettinauhassa ei ole mustia merkkejä taustalla, jätä oletusasetus (välikohta) voimaan.
	TULOSTUSTAPA	Paina soikeita näppäimiä valitaksesi haluamasi tulostustavan: Suora lämpö (ei värinauhaa) tai Lämpösiirto (käyttäen lämpösiirtomateriaalia ja värinauhaa).
	TULOSTUSLEVEYS	Paina soikeita näppäimiä asettaaksesi tulostimessa käytetyn materiaalin leveyden.
	MAKSIMIPITUUS	Paina soikeita näppäimiä asettaaksesi maksimitulostuspituuden. Valitse arvo, joka on lähinnä, mutta ei vähemmän kuin käytetyn etiketin pituus.

Taulukko 4 • Konfigurointi

Paina:	Nestekidenäytössä (LCD) näkyy:	Toiminto/Selitys:
	KIRJASINLUETTELO	Paina oikeaa soikeaa näppäintä tulostaaksesi luettelon käytettävissä olevista kirjasimista.
	VIIVAKOODILUETT.	Paina oikeaa soikeaa näppäintä tulostaaksesi luettelon käytettävissä olevista viivakoodista.
	KUVALUETTELO	Paina oikeaa soikeaa näppäintä tulostaaksesi luettelon käytettävissä olevista kuvista.
	MUOTOILULUETTELO	Paina oikeaa soikeaa näppäintä tulostaaksesi luettelon kaikista tulostimen DRAM-muistiin, valinnaiseen EPROM-muistiin tai valinnaiseen muistikorttiin tallennetuista etikettimuodoista.
	ASETUSLUETTELO	Paina oikeaa soikeaa näppäintä tulostaaksesi luettelon tulostimen nykyisistä kokoonpanoasetuksista.
	LVETTELE	Paina oikeanpuoleista soikeaa näppäintä tulostaaksesi fonttien, viivakoodien, kuvien, formaattien ja nykyisten tulostimen kokoonpanoasetuksien luettelon.
	TALL. MUUTOKS.	<p>Paina soikeita näppäimiä valitaksesi seuraavat vaihtoehdot:</p> <p>PYSYVÄ: tallentaa muutokset, kun virta on kytketty pois päältä.</p> <p>TILAPÄINEN: tallentaa muutokset, kunnes ne muutetaan uudelleen tai kunnes virta kytketään pois päältä.</p> <p>PERUUTA: peruuttaa kaikki muutokset, jotka on tehty asetustoimintoon siirtymisen jälkeen.</p> <p>LATAA OLETUKS.: lataa tehtaan oletusarvot kaikille säätöarvoille.</p> <p>Huomaa: Katso käyttöopasta! Tämä vaatii kalibrointia ja tulostuspään vastusarvon uudelleenasetusta.</p> <p>LAT. VIIM. TALL: lataa viimeksi tehdyn pysyvän tallennuksen arvot.</p> <p>Paina  hyväksyäksesi valinnan.</p>
—	TULOSTIN VALMIS	Olet poistunut asetustoiminnosta ja olet valmis normaaliin tulostustoimintoon.

Ennakkohuolto

Suorita seuraavat puhdistustoimet alla olevan aikataulun mukaan. Katso taulukon 5.

Taulukko 5 • Ennakkohuolto

Alue	Menetelmä	Aikaväli
Tulostuspää (kuva 7-A)	Liutin*	Suora lämpötulostustoiminto: Joka etikettirullan käytön jälkeen (tai 150 m laskostettua etikettinauhaa).
Kirjoitintela (kuva 7-B)	Liutin*	
Etikettinauhan paikoitusanturi (kuvat 9-A ja 10-A)	Ilmapuhallus	Lämpösiirtotulostustoiminto: Joka värinauharullan käytön jälkeen.
Etikettinauhan polku (kuva 1)	Liutin*	
Värinauhan paikoitusanturi (kuva 7-C)	Ilmapuhallus	
Irritus/repäisyntela (kuva 7-E)	Liutin*	Tarvittaessa.
Etiketti saatavilla - anturi (kuva 7-D)	Ilmapuhallus	Kuukausittain
Mustan merkin anturi (kuva 7-F)	Ilmapuhallus	Kuukausittain

* Käytä ennakkohuoltopakkausta, osanumero 47362, tai liuosta, jossa on 90 % isopropyylialkoholia ja 10 % deionisoitua vettä.

Tulostuspään ja tulostintelan puhdistus

Vaihteleva tulostuslaatu, kuten tyhjät alueet viivakoodissa tai grafiikassa, voivat johtua likaisesta tulostuspäästä. Saat parhaat tulokset suorittamalla seuraavat puhdistustoimet jokaisen värinauharullan käytön jälkeen.

Puhdista lämpösiirtonauhan (450 m) vaihdon jälkeen, jokaisen lämpötulostusrullan (150 m) vaihdon jälkeen tai kun nestekidenäytössä näkyy varoitus PUHDISTA PÄÄ NYT.



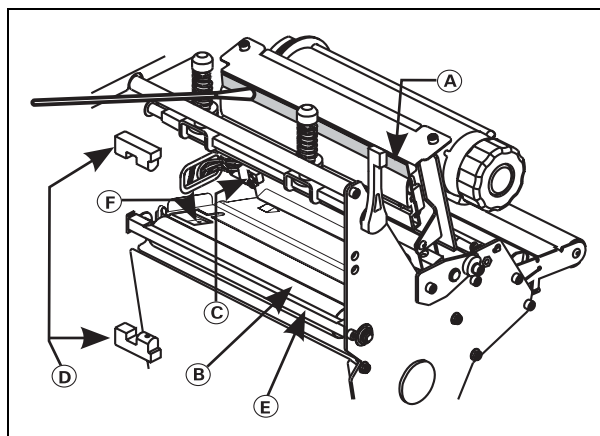
Huomio • Tulostuspää voi olla kuuma ja polttaa paljaan ihon.



Huomio: Staattiset Purkaukset • Kun käsittelet staattiselle sähkölle herkkiä komponentteja, kuten piirilevyjä ja tulostuspäitä, noudata sähköstaattisen työskentelyn turvatoimia.

1. Avaa tulostuspää siirtämällä tulostuspään vipu auki-asentoon.
2. Poista etikettimateriaali ja värinauha tulostimen mekaniismista.
3. Käytä ennakkohuoltopakkausta, osanumero 47362, tai kostuta aplikaattori liuoksella, jossa on 90 % isopropyylialkoholia ja 10 % deionisoitua vettä. Pyyhi tulostuspään elementit (kuva 7-A) päästä päähän. (Tulostuspään elementit muodostavat harmaan/mustan liuskan juuri kromiliuskan takana.) Anna liuottimen kuivua muutaman sekunnin ajan.
4. Kierrä tulostintelaa (kuva 7-B) ja puhdista tarkkaan liuottimella.
5. Harjaa ja imuroi paperinöyhkä ja pöly pois teloista, etiketin paikoitusanturista (kuvat 9-A ja 10-A), mustan merkin anturista (kuva 7-F) ja värinauhan paikoitusantureista (kuva 7-C).
6. Lataa värinauha ja/tai etikettimateriaali takaisin. Sulje tulostuspää siirtämällä vipu suljettuun asentoon. Voit nyt jatkaa tulostamista.

Kuva 7 • Tulostuspään/tulostintelan puhdistaminen



Huomaa • Jos tulostuslaatu ei ole parantunut, yritä puhdistaa tulostuspää Save-a-Printhead-puhdistuskalvolla. Tämä erityispäällysteinen materiaali poistaa lian keräytymät vahingoittamatta tulostuspäätä. Katso lisätietoja käyttöoppaasta tai soita valtuutetulle jälleenmyyjälle tai jakelijalle.

Säädöt

Polvivipujen asemointi (vuorottelu)

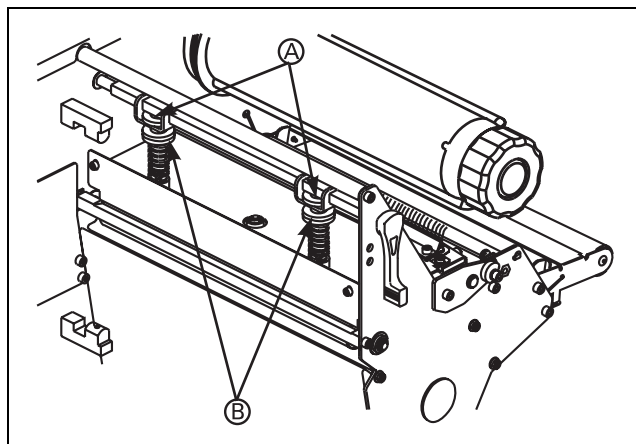
Asemoi polvivivut niin, että ne luovat tasaisen paineen etikettinauhalle liu'uttamalla niitä haluttuun asentoon. Jos käytät kapeaa etikettinauhaa ja tulostimessasi on kaksi polvivipua, voit asemoida yhden polvivivun etikettinauhan keskelle ja liu'uttaa toisen polvivivun pois tieltä (vähentää painetta käyttämättömässä polvivivussa).

Tulostuspaineen säätö

Voit pidentää tulostuspään käyttöikää käyttämällä alinta mahdollista painetta, jolla saavutetaan haluttu tulostuslaatu. Säädä tulostuspainetta, jos tuloste on liian vaaleaa yhdessä reunassa tai jos käytät paksua etikettinauhaa. Katso kuvaa 8.

1. Pienennä tummuusasetusta etupaneelin ohjaimilla ja tulosta muutama etiketti.
2. Löysää lukitusmuttereita (kuva 8-A).
3. Jotkin etikettityypit vaativat korkeamman paineen hyvän tulostusjäljen saamiseksi. Käyttäessäsi tällaisia etikettejä lisää tai vähennä painetta säätömuttereilla (kuva 8-B) kunnes tulostetun alueen vasen ja oikea reuna ovat yhtä tummia.
4. Lisää tummuutta halutulle tasolle etupaneelin ohjaimilla.
5. Tiukenna lukitusmutterit.

Kuva 8 • Tulostuspään paineen säätö



Etikettinauhan paikoitusanturin aseman säädöt

Etikettinauhan paikoitusanturin täytyy olla asemoitu niin, että se tunnistaa etikettien välikohdan, aukon tai pykälän etikettinauhassa.

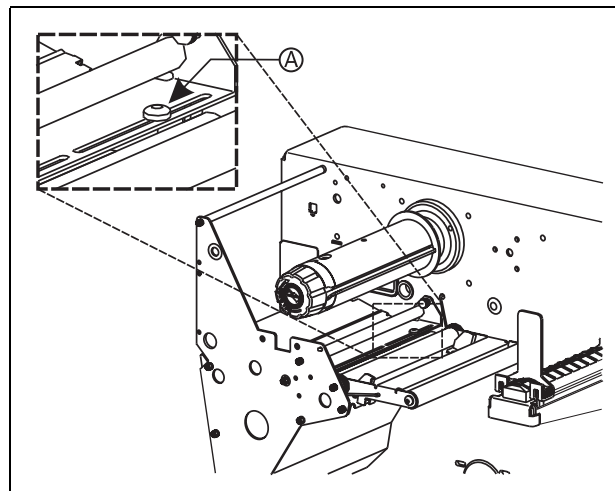
Tehtaan asettaman aseman pitäisi olla sopiva useimmille sovelluksille. Jos näin ei ole, suorita tarpeelliset säädöt.

Ylemmän etikettinauhan paikoitusanturin säätö

Etikettinauhan sisäpuoliskon säätö:

1. Poista värinauha. Paikanna ylempi etikettinauhan paikoitusanturi (kuva 9-A).
2. Löysennä ruuvi.
3. Liu'uta ylemmää paikoitusanturia aukkoa pitkin, kunnes anturi on suoraan etikettinauhan välikohdan, pykälän tai reiän yläpuolella.
4. Tiukenna ruuvi.

Kuva 9 • Ylempi etikettinauhan paikoitusanturi



Etikettinauhan ulkopuoliskon säätö:

5. Poista värinauha. Paikanna ylempi etikettinauhan paikoitusanturi (kuva 9-A).
6. Poista ruuvi.
7. Nosta ylemmää etikettinauhan paikoitusanturin yksikköä ja siirrä anturi ja langan suojus ulkopuoliskoon. Vedä langat varovasti sidontavaipan läpi. Sinun täytyy ehkä asettaa paikoitusanturin langan suojus syrjään, jos säätö tehdään kauas ulkopuolelle.
8. Pane ruuvi takaisin paikoilleen ja tiukenna se.
9. Varmista, että langat on reititetty takaisin etikettinauhan paikoitusanturin kannattimen uraan.

Alemman etikettinauhan paikoitusanturin säätö

1. Paikanna alempi etikettinauhan paikoitusanturin yksikkö (kuva 10-A) takatukitelan alta. (Tämä on piirilevyä kannattava jousipidin.)
2. Liu'uta anturia, kunnes kaksi messinginväristä infrapunasäteilijää on ylemmän etikettinauhan paikoitusanturin alla. Vedä langat varovasti ulos tarpeen mukaan (lankojen pitäisi riippua jonkin verran löysällä).



Huomaa • Jos anturia siirretään sisäänpäin ja syntyy iso lankasilmukka, poista suojus tulostimen elektronikan puolelta ja vedä langat varovasti läpi. Purista langat yhteen niin, että ne eivät hankaa käyttöhihnoja.

Kuva 10 • Alempi etikettinauhan paikoitusanturi

