

Zebra *XiIII*-sarjan  
tulostin  
Turvaohjeet ja pikaopas



---

# Sisältö

Erittelyt . . . . .	201
Sähkökytkentä . . . . .	201
Ympäristöolosuhteet . . . . .	201
Sulakkeet . . . . .	201
Varoitukset . . . . .	202
Asennus . . . . .	202
Suojatun kaapelin käyttö . . . . .	202
Tulostuspään vastusarvon asetus . . . . .	202
Värinauha ja tulostuspään kuluminen . . . . .	202
Uudelleenpakkaus . . . . .	202
Asiaa vaihtovirrasta . . . . .	203
Virtajohto . . . . .	203
Sulakkeen vaihto . . . . .	204
Etiketti- ja värinauhan lataaminen . . . . .	205
Etikettinauhan lataaminen . . . . .	205
Värinauhan lataaminen . . . . .	208
Käytetyn värinauhan poistaminen . . . . .	209
Käyttökytkimet . . . . .	210
Etupaneelin näppäimet . . . . .	210
Etupaneelin merkkivalot . . . . .	210
Kalibrointi . . . . .	212
Konfigurointi . . . . .	213
Säädöt . . . . .	215
Polvivipujen asemointi (vuorottelu) . . . . .	215
Tulostuspaineen säätö . . . . .	215
Etikettinauhan paikoitusanturin aseman säädöt . . . . .	215

## Johdanto

Tämä Zebra *XIII*-sarjan tulostin turvaohjeet ja pikaopas sisältää kirjoittimen asennuksen ja käytön perustiedot. Siinä selitetään myös yksinkertaisia säätöjä, joita käyttäjä voi suorittaa. Opas käsittelee aiheita vain suppeasti.

Lisätietoja Zebra *XIII*- kirjoittimista on saatavana jälleenmyyjältä ja seuraavista lähteistä:

- Käyttöopas
- *ZPL II Programming Guide*
- Huolto-opas

## Sähkökytkentä

90 – 264 VAC; 48 – 62 Hz

<b>Virrankulutus</b> (tulostus 100% mustaa / 6 ips)					
	<b>90X7III</b>	<b>96X7III</b>	<b>140X7III</b>	<b>170X7III</b>	<b>220X7III</b>
<b>Maksimi</b>	200W	200W	300W	350W	450W
<b>Valmiustila</b>	25W	25W	25W	25W	25W

## Ympäristöolosuhteet

**Käyttö:** 5 °C – 40 °C

20 % – 85 % ei-kondensoiva suhteellinen  
ilmankosteus

**Varastointi:** –20 °C – +60 °C

5 % – 85 % ei-kondensoiva suhteellinen  
ilmankosteus

## Sulakkeet

F5A, 250V, 5 x 20 mm IEC-tyyppi, kuten  
toimitettu kirjoittimen mukana tai hankittu Zebra  
Technologies Corporationilta

---

# Varoitukset

---

## Asennus

**VAROITUS:** Varmistaaksesi, että X7III-sarjan kirjoitin voi jäähtyä tarpeeksi, älä aseta pehmustetta yksikön alle tai sen takaosan viereen.

---

---

## Suojatun kaapelin käyttö

**VAROITUS:** Zebra-kirjoittimet täyttävät kansainväliset säteilyemissiota koskevat määräykset, jos niissä käytetään täysin suojattuja tietokaapeleita. Tietokaapeleiden on oltava täysin suojattuja ja niissä pitää olla metalliset tai metallisoidut liittinvaipat. Kaapeleiden ja liittimien tulee olla suojatut säteilyn ja sähköhäiriöiden estämiseksi. Suojamattomien tietokaapeleiden käyttö voi lisätä säteilyemissiota sallittujen rajojen yläpuolelle.

---

---

## Tulostuspään vastusarvon asetus

**VAROITUS:** Älä muuta tätä asetusta — Se on tarkoitettu vain teknikon käyttöön tulostuspään vaihdon jälkeen. Kirjoittimen asetusarvoja antaessasi paina NEXT (SEURAAVA) -näppäintä ohittaaksesi tämän säätöarvon.

---

---

## Värinauha ja tulostuspään kuluminen

**VAROITUS:** Lämpösiirtotulostusmenetelmää käytettäessä värinauha ladataan *ennen* KALIBROINTIA. Älä lataa värinauhaa, jos kirjoitinta käytetään suoralla lämpötulostusmenetelmällä. X7III-sarjan kirjoittimien värinauhojen *täytyy* olla yhtä leveitä tai leveämpiä kuin tarranauha. Zebra-värinauhoissa on erittäin sileä taustapinta, joka suojaa tulostuspäätä tarranauhan hankaukselta. Jos värinauha on kapeampi kuin tarranauha, tulostuspäässä voi olla suojaamattomia alueita, jotka kuluvat tavallista nopeammin.

---

---

## Uudelleenpakkaus

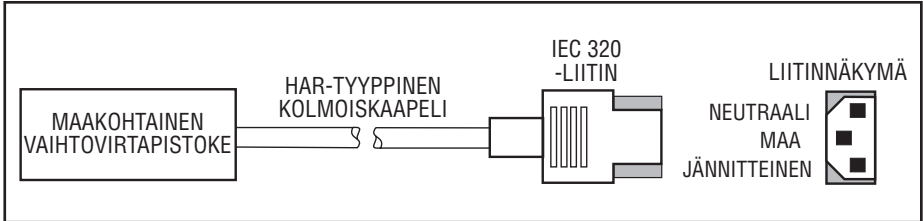
**VAROITUS:** Jos X7III-sarjan kirjoitinta on kuljettava, pakkaa kirjoitin huolellisesti sopivaan laatikkoon välttääksesi kuljetusvahinkoja. Poista kaikki värinauha- ja paperirullat syöttöpuolista, muuten kirjoitin voi *VAHINGOITTUA*. Jos suinkin mahdollista, käytä tehtaan alkuperäistä laatikkoa ja pakkausmateriaaleja. Jos käytät eri laatikkoa, pane yksikkö pölytyiviiseen suojaussiin ja varmista, että yksikkö on laatikossa, joka on täynnä tärinää vaimentavaa materiaalia. *Älä* pakkaa kirjoitinta jäykkään laatikkoon ilman tärinänvaimentimia tai tärinää vaimentavaa materiaalia. Jäykkä laatikko välittää ulkopuolelle kohdistuvan iskun vaimentamattomana yksikköön, mikä voi aiheuttaa vahinkoa. Palautusvaltuutusnumero (Return Materials Authorization, RMA) vaaditaan kaikilta palautettavilta laitteilta. Saat valtuutusnumeron ottamalla yhteyden Zebra Technologies Corporationin teknisen tuen osastoon. Jos laitteisto palautetaan huoltoon varten ilman valtuutusta, on mahdollista, että sitä ei oteta vastaan.

---

## Virtajohto

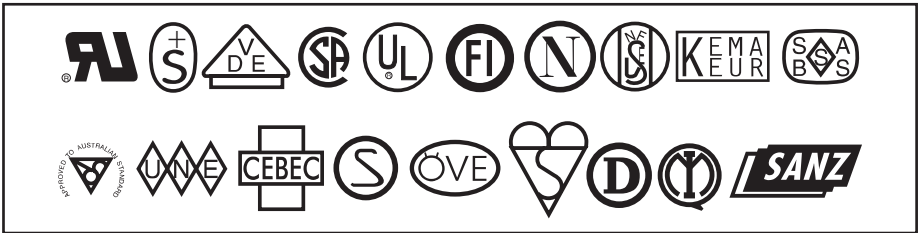
XIII-sarjan kirjoittimen tilaustavasta riippuen virtajohto voi olla mukana tai ei.

Jos virtajohto ei ole mukana, sinun täytyy hankkia seuraavien erittelyjen mukainen johto. Katso kuvaa 1.



Kuva 1

1. Kokonaispituuden täytyy olla alle 3,8 metriä.
2. Kaapelin pitää olla luokitettu vähintään 5A, 250V käyttöön.
3. Rungon **maadoitusliittimen (MAA) TÄYTYY olla yhdistetty** turvallisuussyistä ja elektromagneettisten häiriöiden vähentämiseksi. Maadoitus suoritetaan virtajohdon kolmannella johtimella (MAA).
4. Vaihtovirtapistokkeessa ja IEC 320 -liittimessä täytyy olla ainakin yksi tunnetun kansainvälisen turvajärjestön hyväksymismerkki (katso kuvaa 2).



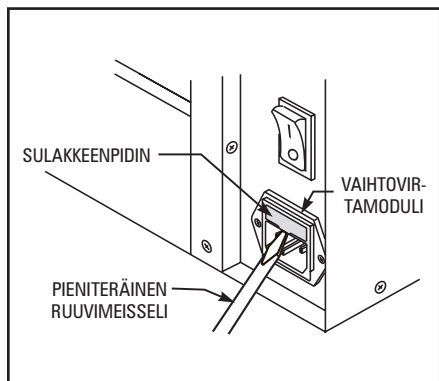
Kuva 2

## Sulakkeen vaihto

XiIII-sarjan kirjoittimessa käytetään metristä sulaketta (5 x 20 mm IEC), joka on luokiteltu F5A, 250V. Vaihtovirtamodulissa on kaksi hyväksyttyä sulaketta sulakkeenpitimessä: yksi on virtapiirissä ja toinen on varasulake (katso kuva 4). Sulakkeen pääkappaleissa on oltava tunnetun kansainvälisen turvajärjestön hyväksymismerkki (katso kuvaa 2). Vaihda viallinen sulake seuraavien ohjeiden mukaan:



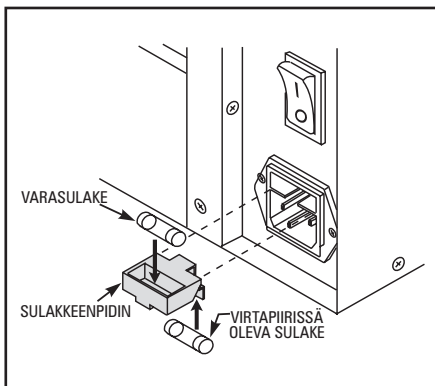
**Katkaise virtakytimestä virta ja irrota virtajohto ennen seuraavan toimenpiteen suorittamista.**



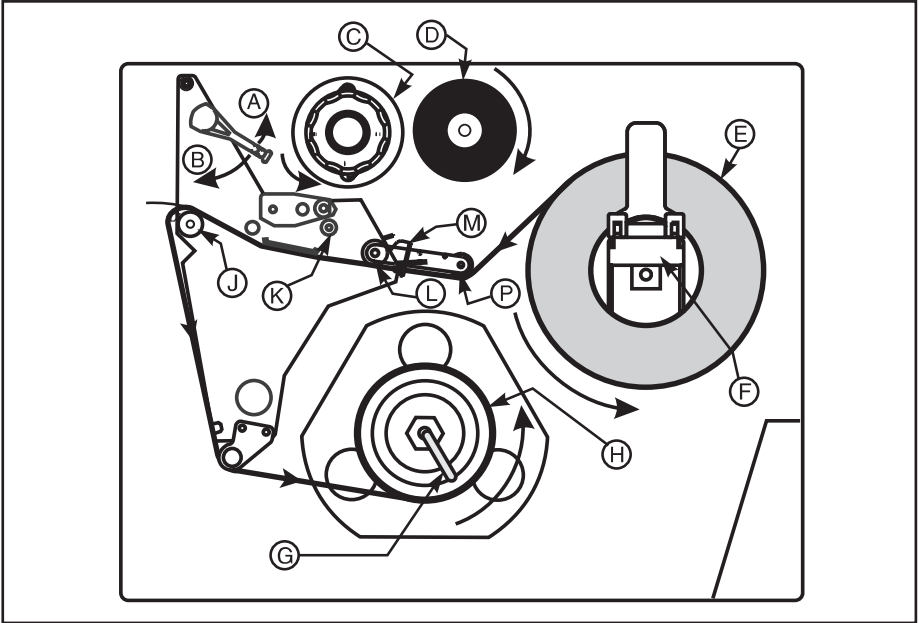
Kuva 3

1. Poista pieniteräisellä ruuvimeisselillä tai samankaltaisella työkalulla kirjoittimen takao-sassa sijaitsevasta vaihtovirtamodulista sulakkeenpidin. Katso kuva 3.
2. Poista viallinen sulake ja asenna uusi sulake virtapiiri-asemaan kuten on näytetty kuvassa 4. Jos käytät varasulaketta, muista tilata uusi sen tilalle. Sulakkeita voi tilata Zebbran jälleenmyyjältä.
3. Napsauta sulakkeenpidin takaisin vaihtovirta-moduliin.
4. Kiinnitä virtajohto uudelleen ja kytke kirjoitti-meen virta.

**Huomaa:** Jos vaihtovirta ei palaudu, sisäisessä komponentissa saattaa olla vika. Kirjoitin tarvitsee huoltoa.



Kuva 4



Kuva 5

## Etikettinauhan lataaminen

### Rullamateriaalin lataaminen repäisyoiminnossa (kuva 6-A)

1. Aseta etikettinauharulla (kuva 5-E) etikettinauhan ripustimen (kuva 5-F) tai syöttöpuolan päälle.
2. Avaa tulostuspää siirtämällä ylemmän tulostuspään yksikössä oleva vipu open (auki) -asentoon (kuva 5-A).
3. Löysennä etikettinauhan ohjaimen (kuva 5-M) peukaloruuvia ja aseta ohjain niin pitkälle kirjoittimen rungosta kuin mahdollista.
4. Pujota etikettinauha ohjainvarren yksikön alta (kuva 5-P), alemman telan alta (kuva 5-L), ylemmän etikettinauhan ohjaintelan ja etikettinauhan pääohjaimen välistä, tulostuspään alta, ja telan yli (kuva 5-J).
5. Säädä etikettinauhan ohjain (kuva 5-M) asentoon, jossa se kevyesti koskettaa etikettinauhan ulkoreunaa sitä taivuttamatta, ja varmista, että se on etikettinauhan reunan kanssa yhdensuuntainen. Tiukenna sen jälkeen peukaloruuvi.
6. Sulje tulostuspää siirtämällä ylemmässä tulostuspään yksikössä oleva vipu closed (suljettu) -asentoon (kuva 5-B).
7. **TÄRKEÄÄ:** Tee etikettinauhan paikoitusanturin asennon säädöt sivulta 215.



## Tarranirrotus-toiminto (kuva 6-B)

**Huomaa:** Saat parhaat tulokset, kun asennat kirjoittimen tasaiselle pinnalle. Tämä on erityisesti leveää materiaalia käyttävillä kirjoittimille tärkeää. Jos pinta ei ole tasainen, materiaali voi liukua takaisin-kelauspuolasta pois kuten teleskooppi, ja aiheuttaa tulostusongelmia.

1. Irrota takaisinkelauslevy, jos sellainen on käytössä, ja aseta se etupaneelin sisällä olevien kahden kiinnitysruuvien päälle. Kohdista kiinnittimessä oleva pykälä niin, että tarranoton anturi voi tunnistaa irrotetun etiketin.
2. Lataa materiaali kuten neuvotaan repäisytoiminnon ohjeissa. Kun lataat materiaalia, anna noin yhden metrin pituisen palan materiaalia jäädä repäisytelan ulkopuolelle. Jos käytät etikettinauhaa, poista kaikki etiketit tästä materiaalin osasta, jotta voi tehdä alkunauhan.
3. Poista haka (kuva 5-G) takaisinkelauspuolan varresta (kuva 5-H). Jos käytät hylsyä, poista kaikki teippi siitä ja liu'uta se takaisinkelauspuolaan, kunnes se on tasan ohjainlevyn kanssa.
4. Kierrä taustapaperia 1–2 kertaa materiaalin takaisinkelauspuolan ympärille ja asenna haka takaisin paikoilleen. Varmista, että materiaalin tausta on taustapaperin ohjainlevyä vasten. (Joissakin materiaalityypeissä, varsinkin lippupaperissa, on ehkä tarpeen teipata materiaalin päähylsyyn, jollei se muuten tiukennu hylsyn ympärille. ÄLÄ teippaa etikettimateriaalia ellei aivan välttämätöntä.)

**Huomaa:** Ennen kuin suljet tulostuspään avausvivun, varmista, että materiaalin kulkuradalla (1) materiaali on asetettu oikein sisäohjaimia vasten, ja ulko-ohjain ja materiaalin syöttöohjain koskettavat vain kevyesti materiaalia, (2) materiaali on tiukalla ja (3) materiaali on itsensä ja kulkureitin kanssa tasan, kun se kelautuu takaisinkelauspuolan/hylsyn ympärille.

5. Kun kaikki yllä olevat vaiheet on käyty läpi, sulje tulostuspään avausvipu, jotta materiaali lukkiutuu paikoilleen. Jos materiaalia ei ole kohdistettu oikein, se ei saata kiertyä oikein takaisinkelauspuolan/hylsyn ympärille, ja tämä voi vaikuttaa materiaalin liikkumiseen ja/tai tulostamiseen.

## Kelaustoiminto (kuvat 6-C ja 6-D)

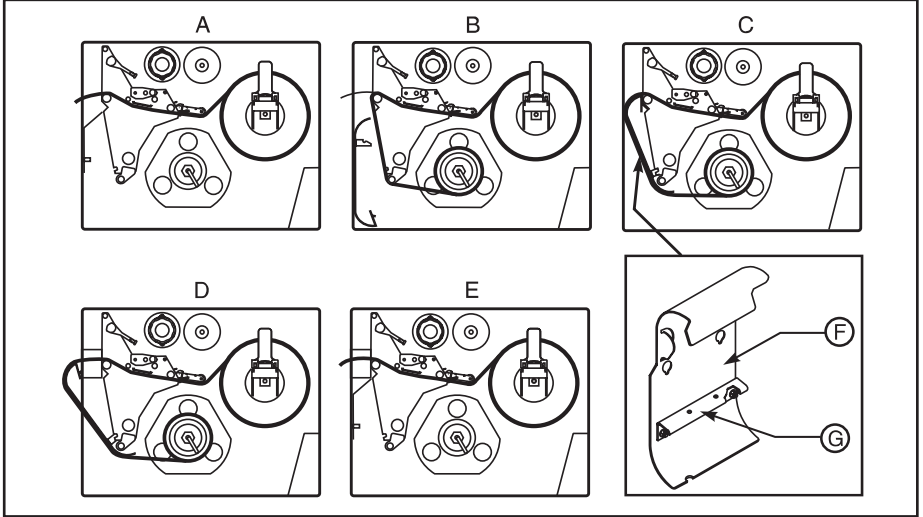
**Huomaa:** Saat parhaat tulokset, kun asennat kirjoittimen tasaiselle pinnalle. Tämä on erityisesti leveää materiaalia käyttävillä kirjoittimille tärkeää. Jos pinta ei ole tasainen, materiaali voi liukua takaisin-kelauspuolasta pois kuten teleskooppi, ja aiheuttaa tulostusongelmia.

1. Poista etikettinauhan takaisinkelauslevy (kuva 6-F) säilytyspaikasta, joka on materiaali-tilan sisällä olevan tulostusmekanismin edessä.
2. Käännä takaisinkelauslevyä niin, että siihen kiinnitetyn hakalevyn uloke (kuva 6-G) osoittaa alaspäin.
3. Aseta hakalevyn uloke sivulevyn alempaan aukkoon ja liu'uta takaisinkelauslevyä sisään niin, että se pysähtyy päärunkoa vasten.
4. (Vain kirjoittimissa, joissa on Leikkuri/Kelauslisävaruste, kuva 6-D.) Aseta kaksi pientä takaisinkelauslevyissä olevaa kielekettä vastaviihin aukkoihin leikkurin tukikannattimessa. Takaisinkelauslevyn pitäisi "ponnahtaa" oikeaan asentoon.
5. Lataa materiaali kuten neuvotaan repäisytoiminnon ohjeissa. Kun lataat materiaalia, anna noin yhden metrin pituisen palan materiaalia jäädä repäisytelan ulkopuolelle. Jos käytät etikettinauhaa, poista kaikki etiketit tästä materiaalin osasta, jotta voi tehdä alkunauhan.
6. Poista haka (kuva 5-G) takaisinkelauspuolan varresta (kuva 5-H). Jos käytät hylsyä, poista siitä kaikki teippi ja liu'uta se takaisinkelauspuolaan, kunnes se on tasan ohjainlevyn kanssa.
7. Reititä etikettinauha kuvissa 1 ja 2 näytetyllä tavalla ja kierrä sitä 1–2 kertaa joko (1) etikettinauhan takaisinkelauspuolan ympärille ja asenna haka uudestaan tai (2) 3-tuumaisen (76,2 mm) hylsyn ympärille. (Joissakin materiaalityypeissä, varsinkin lippupaperissa, on ehkä tarpeen teipata materiaalin päähylsyyn, jollei se muuten tiukennu hylsyn ympärille. ÄLÄ teippaa etikettimateriaalia ellei aivan välttämätöntä.)

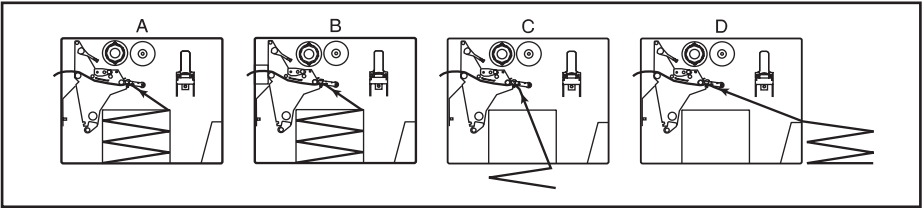
**Huomaa:** Ennen kuin suljet tulostuspään lukitusvivun, varmista, että materiaalin kulkuradalla (1) materiaali on asetettu oikein sisäohjaimia vasten, ja ulko-ohjain ja materiaalin syöttöohjain koskettavat vain kevyesti materiaalia, (2) materiaali on tiukalla ja (3) materiaali on itsensä ja kulkureitin kanssa tasan, kun se kelautuu takaisinkelauspuolan/hylsyn ympärille.



8. Kun kaikki yllä olevat vaiheet on käyty läpi, sulje tulostuspään avausvipu ja lukitse materiaali paikoilleen. Jos materiaalia ei ole kohdistettu oikein, se ei saata kiertyä oikein takaisinkelauspuolan/hylsyn ympärille, ja tämä voi vaikuttaa materiaalin liikkumiseen ja/tai tulostamiseen.



Kuva 6



Kuva 7

### **Leikkuritoiminto (kuva 6-E)**

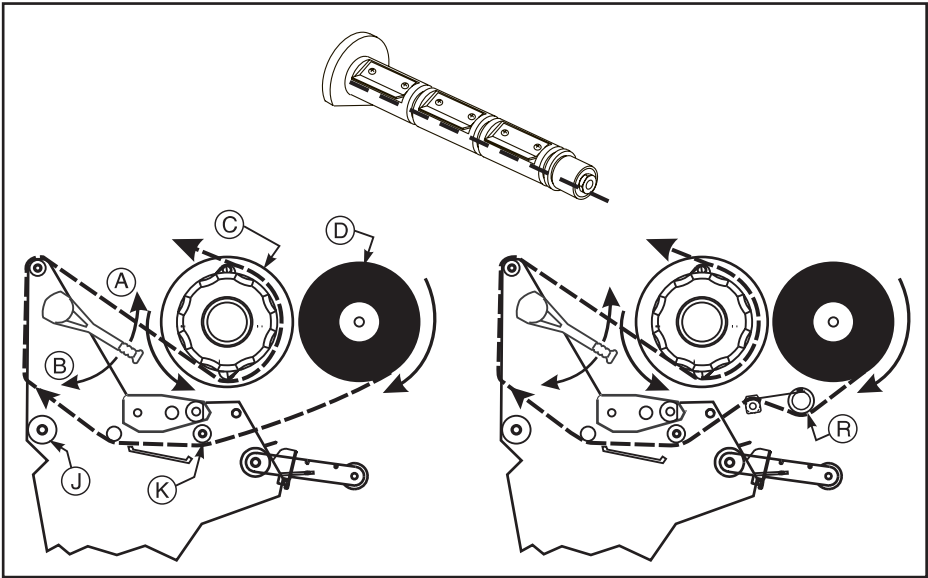
1. Lataa etikettinauha muutoin edellä olevien repäisytoiminnon ohjeiden mukaisesti, paitsi että syötät etikettinauhan leikkurimoduulin läpi, kuten näytetään kuvassa 6-E.
2. Varmista, että leikkuritoiminto on käytettävissä ja asennettu kirjoittimeen, ja että leikkuritoiminto on asetettu käyttäen etupaneelin näppäimiä ja näyttöruutua.

### **Laskostetun etikettinauhan lataaminen (kuva 7)**

Laskostettu etikettinauha voidaan asettaa materiaalitilan pohjalle, laskostetun materiaalin laatikkoon tai kirjoittimen ulkopuolelle niin, että se pääsee kirjoittimen pohjan tai takaosan läpi.

Säädä etikettinauhan ohjaimen (kuva 5-M) peukaloruuvi niin, että etikettinauha ei ryömi paikoiltaan. Varmista, että se on etikettinauhan reunan kanssa yhdensuuntainen.



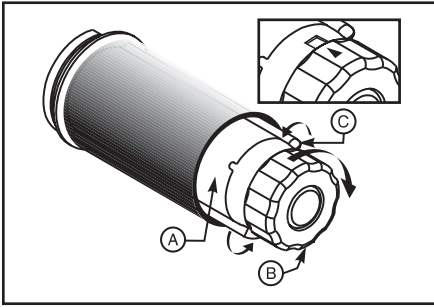


Kuva 8

## Värinauhan lataaminen

Kun lataat värinauhan kirjoittimeen, varmista, että värinauhan hylsy on työnnetty värinauhan syöttöpuolan pysäytintä vasten (kuva 5-D). *Älä käytä etikettinauhaa kapeampaa värinauhaa.*

1. Kohdista värinauhan syöttöpuolan osat (kuva 8).
2. Aseta värinauharulla värinauhan syöttöpuolaan (kuva 8-D).
3. Tee värinauhalle alkunauha. Repäise noin 15 – 30 cm pitkä pala etikettinauhaa (etiketit ja taustapaperi). Irrota etiketti tästä palasta. Kiinnitä puolisko tästä etiketistä liuskan päähän ja toinen puolisko värinauhan päähän. Tämä toimii värinauhan alkunauhana.
4. Avaa (A) tulostuspää ja pujota alkunauha ja siihen kiinnitetty värinauha tulostusmekanismin läpi, ylemmän rullan alta (kuva 8-K) ja telan ohi (kuva 8-J). **Huomaa:** Mallissa 170XIII ja 220XIII pujota alkunauha ensin ohjainteläyksikön läpi (kuva 8-R).
5. Ennen kuin kierrät värinauhan takaisinkelauspuolan ympärille, varmista, että nupin nuoli on kohdistettu pykälän kanssa (katso sisäkuva, kuva 9).
6. Aseta värinauha (alkunauhan kanssa, jos käytössä) värinauhan takaisinkelauspuolan ympärille (kuva 8-C) ja käännä vastapäivään useita kierroksia.
7. Sulje (kuva 8-B) tulostuspää.



Kuva 9






## Käytetyn värinauhan poistaminen

Katso kuvaa 9.

1. Katkaise värinauha läheltä värinauhan takaisinkelauspuolaa (A).
2. Pidä kiinni värinauhan takaisinkelauspuolasta ja käännä nuppia (B) myötäpäivään, kunnes se pysähtyy. Tämä saa värinauhan vapautustangot kääntymään alas (C), joka löysentää puolan "otetta" värinauhaan.
3. Liu'uta värinauha pois värinauhan takaisinkelauspuolasta. Kun käytetty värinauha on poistettu, varmista, että nupin nuoli on kohdistettu värinauhan takaisinkelauspuolan pykälän kanssa (katso sisäkuvaa).
4. Poista tyhjä hylsy värinauhan syöttöpuolasta.

# Käyttökytkimet

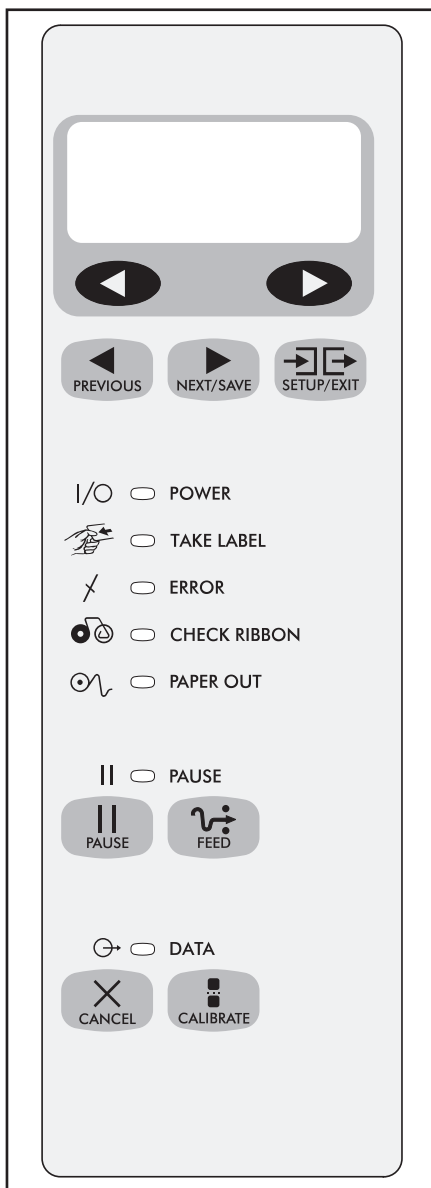
## Etupaneelin näppäimet

	Paina Pause (Tauko) -toiminnon aloittamiseksi tai lopettamiseksi.
	Syöttää yhden tyhjän etiketin, kun painat näppäintä.
	(Aktiivi vain Pause (Tauko) -toiminnossa.) Paina kerran peruuttaaksesi nykyisen etikettierän tulostuksen. Paina ja pidä alhaalla, kunnes Data- merkkivalo sammuu tyhjentääksesi koko puskurin.
	(Aktiivi vain Pause (Tauko) -toiminnossa.) Paina kerran kalibroidaksesi etiketti- ja värinauhan paikoitusanturit etikettinauhan oikealle pituudelle ja asettaaksesi etikettinauhan tyypin (jatkuva tai ei-jatkuva).
	
Näitä näppäimiä käytetään konfigurointitoimenpiteissä.	

## Etupaneelin merkkivalot








Taulukossa 1 kuvataan etupaneelin merkkivalojen toimintaa.

**Huomaa:** Jos toimintatila, jossa valo palaa tasaisesti, ja toimintatila, jossa sama valo vilkkuu, tapahtuvat samanaikaisesti, valo vilkkuu.



Kuva 10

Taulukko 1

Merkkivalo	Tila	Selitys
TAKE LABEL (OTA TARRA) 	Ei pala	Normaali toiminto.
	Vilkkuu	(Vain tarranirrotus-toiminnossa) Tarra on valmis. Kirjoitin odottaa, kunnes tarra on poistettu.
ERROR (VIRHE) 	Ei pala	Normaali toiminto – ei kirjoitinvirheitä.
	Vilkkuu	Kirjoitinvirhe. Tarkista näytöruudusta virheen laatu.
CHECK RIBBON (TARKISTA VÄRINAUHA) 	Ei Pala	Normaali toiminto – värinauha on ladattu oikein.
	Palaa	Värinauhaa ei ladattu (kirjoitin lämpösiirtotoiminnossa). Etupaneelin näytössä on virheviesti.
PAPER OUT (PAPERI LOPUSSA) 	Ei pala	Normaali toiminto – etikettinauha on ladattu oikein.
	Palaa	Etikettinauhan paikoitusanturin alla ei ole etikettinauhaa. Tulostus pysähtynyt, näytössä on virheviesti ja Pause (Tauko) -valo palaa.
PAUSE (TAUKO) 	Ei pala	Normaali toiminto.
	Palaa	Kirjoitin on lakannut tulostamasta. Joko painiketta  on painettu, tauko- komento on sisällytetty etiketin muotoon, Zebra On-Line Verifier on havainnut virheen, tai on havaittu suorittamisen aikana tapahtunut virhe.
DATA 	Ei pala	Normaali toiminto – ei vastaanota eikä käsittele dataa.
	Palaa	Datan käsittely tai tulostus käynnissä— ei datan vastaanottoa.
	Vilkkuu	Kirjoitin vastaanottaa dataa. Vilkkua hidastuu, kun kirjoitin ei voi vastaanottaa lisää dataa; vilkkua palautuu normaaliin nopeuteen, kun kirjoitin taas vastaanottaa dataa.

---

# Kalibrointi

Asennettuasi etikettinauhan ja värinauhan oikein kytke kirjoittimeen virta. Kirjoitin suorittaa käynnistyksen itestetauksen. Kun testi on valmis, näytössä näkyy viesti “PRINTER READY” (KIRJOITIN VALMIS).

Suorita alla mainitut kalibrointitoimenpiteet.

---

**TÄRKEÄÄ:** Suorita etikettinauhan kalibrointi, kun etiketti- ja värinauha asennetaan ensimmäistä kertaa ja kun vaihdetaan erityyppinen etiketti- tai värinauha.

---

Tämän toimenpiteen aikana kirjoitin määrittää automaattisesti jatkuvan/ei-jatkuvan etikettinauhan, etiketin pituuden, etiketti- ja värinauhan paikoitusanturien asetukset ja tulostustavan (lämpösiirto/suora lämpösiirto).

1. Paina  .

2. Paina  .

Kirjoitin syöttää useita etikettejä.

3. Paina  .

Suorittuasi kalibroinnin sinun täytyy asettaa kirjoittimen säätöarvot sovelluksellesi. Tee tämä toimenpide käyttäen etupaneelin näyttöä ja sen alla olevaa viittä näppäintä.

Taulukossa 2 on konfiguroinnin perustietoja, joita tarvitset saadaksesi kirjoittimen käyttövalmiiksi. Katso lisätietoja käyttöoppaasta.

Anna konfigurointitoiminto painamalla ,

kun kirjoittimen näytössä on PRINTER READY (KIRJOITIN VALMIS). Seuraa taulukon 2 toimenpiteitä. Voit poistua konfigurointitoiminnosta missä vaiheessa tahansa painamalla



(seuraa taulukon lopussa olevia ohjeita).

- Tähti (\*) näytön vasemmassa yläkulmassa ilmaisee, että näytetty arvo on eri kuin senhetkinen muistiin tallennettu arvo.
- Vaihda säätöarvoa käyttämällä näyttöruudun alapuolella olevaa joko vasenta tai oikeaa, soikeaa mustaa näppäintä:









Lisää arvoa, vastaa “kyllä”, ilmaisee “päällä” tai näyttää seuraavan valinnan.














Pienentää arvoa, vastaa “ei”, ilmaisee “pois päältä”, tai näyttää edellisen valinnan.

Taulukko 2

1. Paina:	2. Näytössä näkyvä:	Toiminto/Selitys:
—	PRINTER READY (KIRJOITIN VALMIS)	Normaali kirjoittimen toiminto.
	DARKNESS (TUMMUUS)	Paina soikeita näppäimiä muuttaaksesi tulostustummuutta. <b>VAROITUS:</b> Aseta tummuus alhaisimmalle asetukselle, jolla saat hyvän tulostuslaadun. Liian suurelle asetettu tummuus saattaa johtaa musteen tuhrimiseen ja/tai sen syöpmiseen värinauhan läpi.
Vaihda etupaneelin näytön kieli (ohita, jos näyttö on jo haluamallasi kielellä).		
	LANGUAGE (KIELI)	Vaihda etupaneelin näyttökielen teksti painamalla soikeita näppäimiä.
	DARKNESS (TUMMUUS)	Paina soikeita näppäimiä muuttaaksesi tulostustummuutta. <b>VAROITUS:</b> Aseta tummuus alhaisimmalle asetukselle, jolla saat hyvän tulostuslaadun. Liian suurelle asetettu tummuus saattaa johtaa musteen tuhrimiseen ja/tai sen syöpmiseen värinauhan läpi.
	TEAR OFF (REPÄISY)	Paina soikeita näppäimiä muuttaaksesi etikettinauhan asentoa repäisytelan yläpuolella tulostuksen jälkeen. Säädä tätä asetusta, jos etiketit repeytyvät irti väärästä paikasta.
	PRINT MODE (TULOUSTUOIMINTO)	Paina soikeita näppäimiä valitaksesi Repäisy-, Tarranirrotus-, Leikkuri- tai Kelaustoiminnon. Varmista, että valitset toiminnot, jotka ovat käytettävissä kirjoittimessasi. Jotkin näistä toiminnoista vaativat erityiset lisävarusteet.
	MEDIA TYPE (ETIKETTINAUHATYYPPI)	Paina soikeita näppäimiä valitaksesi Jatkuvan tai Ei-jatkuvan etikettinauhatyypin. Ei-jatkuva: Kirjoitin automaattisesti tunnistaa etiketin pituuden etiketin välissä olevan pykälän, aukon, välikohdan tai mustan merkin perusteella. Jatkuva: Sinun täytyy antaa etiketin pituus etiketin muodolle (^LLxxxx, jos käytät ZPL:ä tai ZPL II:ta).



Taulukko 2 (jatkuu)

	SENSOR TYPE (ANTURIN TYYPPI)	Paina soikeita näppäimiä valitaksesi välikohdan tai merkin tunnustustoiminnon. Jos etikettinauhassa ei ole mustia merkkejä taustalla, jätä oletusasetus (välikohta) voimaan.
	PRINT METHOD (TULOSTUSTAPA)	Paina soikeita näppäimiä valitaksesi haluamasi tulostustavan: Suora lämpösiirto (ei värinäuhaa) tai Lämpösiirto (käyttäen lämpösiirtoetikettinauhaa ja värinäuhaa).
	PRINT WIDTH (TULOSTUSLEVEYS)	Paina soikeita näppäimiä asettaaksesi kirjoittimen tulostamaan VÄHINTÄÄN etikettinauhan leveydelle tai hieman leveämmälle.
	MAXIMUM LENGTH (MAKSIMI PITUUS)	Paina soikeita näppäimiä asettaaksesi maksimitulostuspituuden. Valitse arvo, joka on lähinnä, mutta ei vähemmän kuin käytetyn etiketin pituus.
	LIST FONTS (KIRJASINLUETTELO)	Paina oikeaa soikeaa näppäintä tulostaaksesi luettelon käytettävissä olevista kirjjasimista.
	LIST BAR CODES (VIIVAKOODILUETTELO)	Paina oikeaa soikeaa näppäintä tulostaaksesi luettelon käytettävissä olevista viivakoodista.
	LIST IMAGES (KUVALUETTELO)	Paina oikeaa soikeaa näppäintä tulostaaksesi luettelon käytettävissä olevista kuvista.
	LIST FORMATS (MUOTOILUETTELO)	Paina oikeaa soikeaa näppäintä tulostaaksesi luettelon kaikista kirjoittimen DRAM-muistiin, valinnaiseen EPROM-muistiin tai valinnaiseen muistikorttiin tallennetuista etikettimuodoista.
	LIST SETUP (ASETUSLUETTELO)	Paina oikeaa soikeaa näppäintä tulostaaksesi luettelon kirjoittimen nykyisistä kokoonpanoasetuksista.
	SAVE SETTINGS (TALLENNA ASETUKSET)	Paina soikeita näppäimiä valitaksesi seuraavat vaihtoehdot: PERMANENT (PYSYVÄ) — tallentaa muutokset, kun virta on kytketty pois päältä (off). TEMPORARY (TILAPÄINEN) — tallentaa muutokset, kunnes ne muutetaan uudelleen tai kunnes virta kytketään pois päältä (off). CANCEL (PERUUTA) — peruuttaa kaikki muutokset, jotka on tehty konfigurointitoimintoon siirtymisen jälkeen. LOAD DEFAULTS (LATAA OLETUKSET) — lataa tehtaan oletusarvot kaikille säätöarvoille. <b>Huomaa:</b> Katso käyttöopasta! Tämä vaatii kalibrointia ja tulostuspään vastusarvon uudelleenasetusta! LOAD LAST SAVE (LATAA VIIMEKSI TALLENNETTU) — lataa Viimeksi tehdyn pysyvän tallennuksen arvot. Paina  hyväksyäksesi valinnan.
—	PRINTER READY (KIRJOITIN VALMIS)	Olet poistunut konfigurointitoiminnosta ja olet valmis normaaliin tulostustoimintoon.



## Polvivipujen aseointi (vuorottelu)

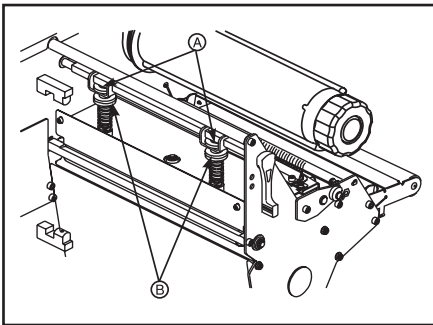
Asemoi polvivivut niin, että ne luovat tasaisen paineen etikettinauhalle liu'uttamalla niitä haluttuun asentoon. Jos käytät kapeaa etikettinauhaa ja kirjoittimesiasi on kaksi polvivipua, voit asemoida yhden polvivivun etikettinauhan keskelle ja liu'uttaa toisen polvivivun pois tieltä (vähentää painetta käyttämättömässä polvivivussa).

## Tulostuspaineen säätö

Säädä tulostuspainetta, jos tuloste on liian vaaleaa yhdessä reunassa tai jos käytät paksua etikettinauhaa. Katso kuvaa 11.

1. Pienennä Darkness (Tummuus) -asetusta ja tulosta muutama etiketti.
2. Löysennä ylempiä lukitusmuttereita (A).
3. Lisää tai vähennä painetta käyttämällä säätö-  
muttereita (B), kunnes tulostetun alueen vasen ja oikea reuna ovat yhtä tummia.
4. Lisää tummuutta haluamallesi tasolle.
5. Tiukenna lukitusmutterit.

**Huomaa:** Maksimoi tulostuspään käyttöikä valitsemalla alhaisin paine, jolla saat toivotun tulostuslaadun.

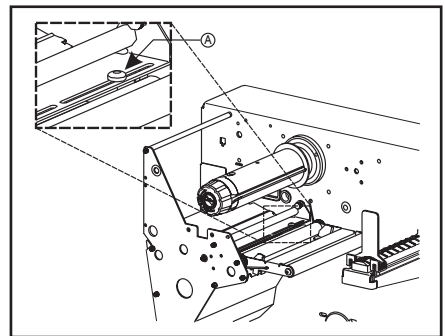


Kuva 11

## Etikettinauhan paikoitusanturin aseman säädöt

Etikettinauhan paikoitusanturin täytyy olla asemoitu niin, että se tunnistaa etikettien välikohdan, aukon tai pykälän etikettinauhassa.

Tehtaan asettaman aseman pitäisi olla sopiva useimmille sovelluksille. Jos näin ei ole, suorita tarpeelliset säädöt.



Kuva 12

## Ylemmän etikettinauhan paikoitusanturin säätö

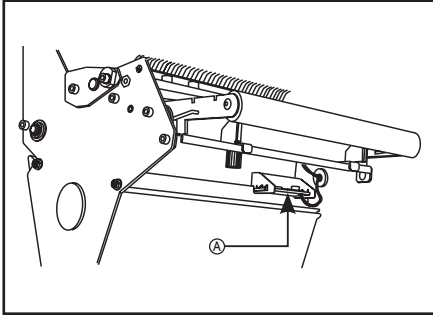
### Etikettinauhan sisäpuoliskon säätö:

1. Poista värinauha. Paikanna ylempi etikettinauhan paikoitusanturi (kuva 12-A).
2. Löysennä Phillips-päinen ruuvi.
3. Liu'uta ylempää paikoitusanturia aukkoa pitkin, kunnes anturi on suoraan etikettinauhan välikohdan, pykälän tai reiän yläpuolella.
4. Tiukenna ruuvi.

### Etikettinauhan ulkopuoliskon säätö (vain 90X7III, 140X7III ja 170X7III):

1. Poista värinauha. Paikanna ylempi etikettinauhan paikoitusanturi.
2. Poista Phillips-päinen ruuvi.

3. Nosta ylemmää etikettinauhan paikoitusanturin yksikköä ja siirrä anturi ja langan suojus ulkopuoliskoon. Vedä langat varovasti sidontavai-pan läpi. Sinun täytyy ehkä asettaa paikoitusanturin langan suojus syrjään, jos säätö tehdään kauas ulkopuolelle.
4. Pane Phillips-päinen ruuvi takaisin paikoilleen ja tiukenna se.
5. Varmista, että langat on reititetty takaisin etikettinauhan paikoitusanturin kannattimen uraan.



Kuva 13

### **Alemman etikettinauhan paikoitusanturin säätö**

1. Paikanna alempi etikettinauhan paikoitusanturin yksikkö (kuva 13-A) takatukitelan alta. (Tämä on piirilevyä kannattava jousipidin.)
2. Liu'uta anturia, kunnes kaksi messinginväristä infrapunasäteilijää on ylemmän etikettinauhan paikoitusanturin alla. Vedä langat varovasti ulos tarpeen mukaan (lankojen pitäisi riippua jonkin verran löysällä).

**Huomaa:** Jos anturia siirretään sisäänpäin ja syntyy iso lankasilmukka, poista suojus kirjoittimen elektroniikan puolelta ja vedä langat varovasti läpi. Purista lanat yhteen niin, että ne eivät hankaa käyttöhihnoja.