

Zebra serie *XiIII* printere  
Sikkerhedsvejledning og  
kortfattet brugsanvisning



---

# Indholdsfortegnelse

Specifikationer . . . . .	21
Elektricitet . . . . .	21
Driftsbetingelser . . . . .	21
Sikringer . . . . .	21
Advarsler . . . . .	22
Installation . . . . .	22
Skærmet dataledning . . . . .	22
Printhovedmodstand . . . . .	22
Farvebånd og printhovedslitage . . . . .	22
Emballering til forsendelse . . . . .	22
El-tilslutning . . . . .	23
El-ledning . . . . .	23
Sikringer . . . . .	24
Isætning af etiketter og farvebånd . . . . .	25
Isætning af etiketter . . . . .	25
Isætning af farvebånd . . . . .	28
Udtagning af brugt farvebånd . . . . .	29
Betjening . . . . .	30
Tastatur på frontpanel . . . . .	30
Indikatorer på frontpanel . . . . .	30
Kalibrering . . . . .	32
Konfigurering . . . . .	33
Justering . . . . .	35
Trykstang . . . . .	35
Tryk på printhoved . . . . .	35
Etiketføler . . . . .	36

## Indledning

Denne Sikkerhedsvejledning og kortfattet brugsanvisning til Zebra serie **X7III** printere indeholder oplysninger om, hvordan man skal installere og betjene printerens, samt visse simple justeringer, der kan udføres af personalet. Men den er ikke udtømmende.

Yderligere oplysninger om Zebra **X7III** printere, der fås hos forhandleren, findes i:

- Brugsanvisning til Deres model
- *ZPL II programmeringsvejledning*
- Vedligeholdshåndbog

## Elektricitet

90–264 V vekselstrøm; 48–62 Hz

Strømforbrug (100% sortryk ved 6 ips)					
	90X7III	96X7III	140X7III	170X7III	220X7III
Maksimum	200W	200W	300W	350W	450W
Ventetid	25W	25W	25W	25W	25W



## Driftsbetingelser

**Drift:** 5–40 °C

20–85% relativ luftfugtighed uden kondensering

**Opbevaring:** –4–+60 °C

5–85% relativ luftfugtighed uden kondensering

## Sikringer

Type F5A, 250 V, 5 x 20 mm IEC sikringer, som dem der fulgte med printeren, og der kan købes hos Zebra Technologies Corporation.

---

# Advarsler

---

## Installation

**FORSIGTIG:** For at XiIII-modeller kan få tilstrækkelig ventilering må der ikke lægges nogen form for underlag eller pude under apparatet eller tæt op ad apparatets bagside.

---

---

## Skærmet dataledning

**FORSIGTIG:** Når der anvendes fuldt skærmede dataledninger, opfylder Zebra-modeller gældende internationale regulativer vedr. udstråling. Dataledninger skal være fuldt afskærmede og forsynet med metal eller metalovertrukne stikhuse. Skærmede ledninger og stik er påkrævet for at undgå udstråling og modtagelse af elektrisk støj. Bruges uskærmede ledninger, kan udstrålingen stige over grænsen iht. regulativerne.

---

---

## Printhovedmodstand

**FORSIGTIG: Denne indstilling må ikke ændres** — Den er kun til brug for teknikere, efter at printhovedet er blevet udskiftet. Når printeren konfigureres, skal man taste NEXT for at passere dette parameter.

---

---

## Farvebånd og printhovedslitage

**FORSIGTIG:** Ved termotransfer trykning skal farvebåndet sættes i **forud** for KALIBRERING - CALIBRATION. Farvebånd må ikke sættes i, hvis printeren skal bruges til direkte termotrykning. I XiIII-printere **skal** farvebånd være mindst lige så brede som etiketterne. Zebra farvebånd har en uhyre glat bagside, der beskytter printhovedet mod slid fra etiketterne. Hvis farvebåndet er mindre end etiketterne, bliver dele af printhovedet ubeskyttet og slides derfor unødigt hurtigt.

---

---

## Emballering til forsendelse

**FORSIGTIG:** Dersom et XiIII-apparat skal sendes, skal det pakkes omhyggeligt i passende emballage, så det ikke tager skade under forsendelsen. Farvebånd og etiketruller skal tages ud, ellers kan printeren tage **SKADE**. Originalemballagen skal så vidt muligt bruges. Bruger man anden emballage, skal apparatet lægges i en støvtæt pose, og man skal sørge for, at apparatet “flyder” i et lag stødsikkert materiale i kassen. **Pak ikke** printeren uden at sætte stødpuder eller stødsikkert materiale mellem apparatet og kassen. En stiv kasse overfører stød udefra direkte til printeren, hvilket kan forårsage skade. Der skal indhentes et godkendelsesnummer (RMA) til alt udstyr, der sendes ind. Henvend Dem til Technical Support Department hos Zebra Technologies Corporation for at få et RMA-nummer. Udstyr, der indsendes til reparation uden RMA-nummer, kan blive afvist.

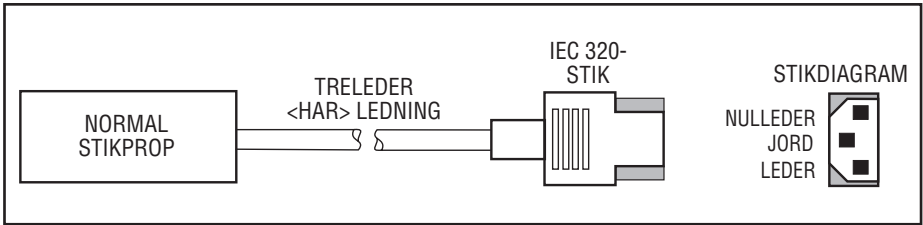
---



## El-ledning

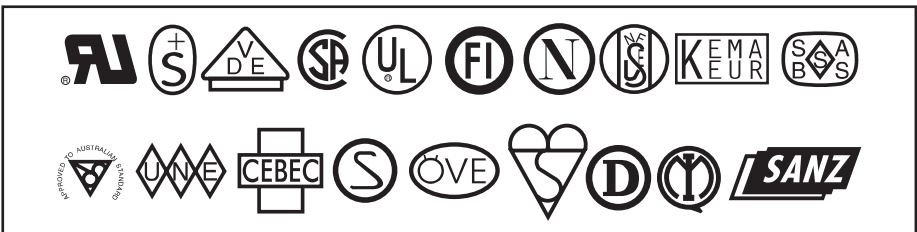
Afhængigt af hvorledes XiIII-printeren blev bestilt, fulgte der en el-ledning med apparatet.

Hvis der ikke fulgte en el-ledning med, skal De anskaffe en som følger, jf. figur 1:



Figur 1

1. Ledningen må ikke være over 3,8 m lang.
2. Ledningstypen skal være godkendt til mindst 5A, 250 V.
3. Apparatet **SKAL jordforbindes** både af sikkerhedshensyn og for at nedsætte elektromagnetisk interferens. Det er ledningens tredje tråd til.
4. Der skal være mindst et af de internationale typemærker både på vægstikket og IEC 320-stikket, jf. figur 2.



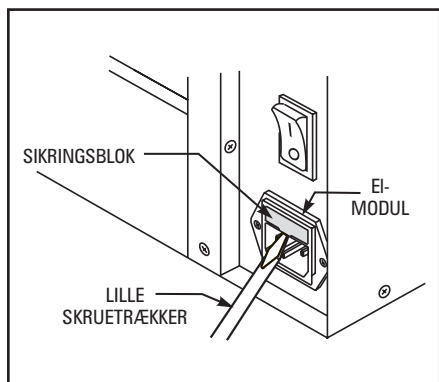
Figur 2

## Sikringer

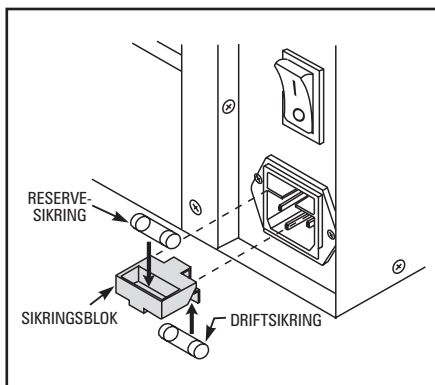
Der skal bruges type 5 x 20 mm IEC sikringer, størrelse F5A/250 V, i XiIII-printere. Fra fabrikken sidder der to korrekte sikringer i sikringsblokken, den ene er i drift, den anden reserve, jf. figur 4. Der skal være et af de internationale typemærker (jf. figur 2) på enderne af sikringerne. Man skifter sikring, som anvist herunder.



**Sluk for strømmen, og tag stikket ud af kontakten, mens sikringen skiftes.**



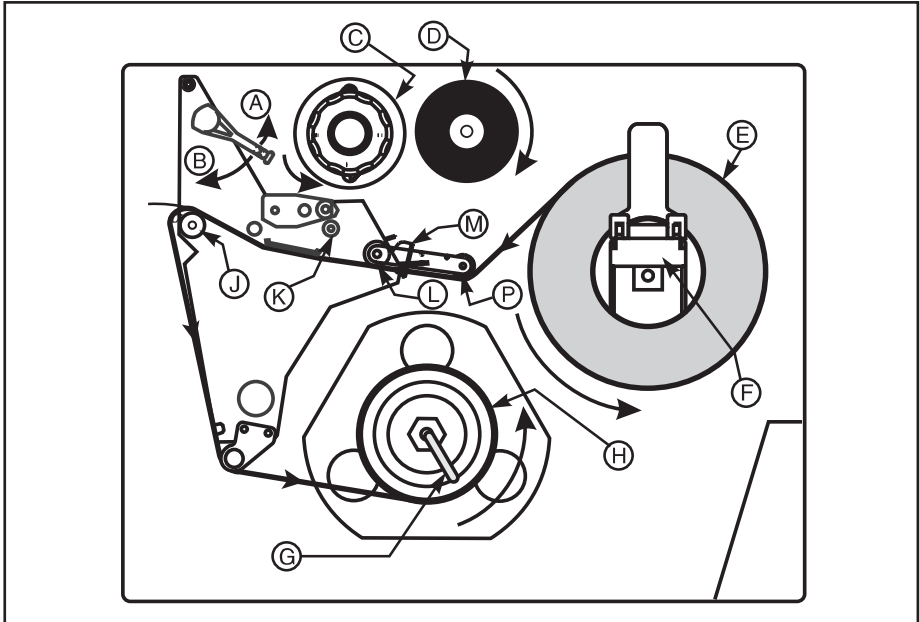
Figur 3



Figur 4

1. Tag sikringsblokken af bag på printeren lige under afbryderen med en lille skruetrækker e.lign., jf. figur 3.
2. Tag den brændte sikring ud, og sæt en ny i på "drift" pladsen på blokken, jf. figur 4. Dersom man bruger reservesikringen, skal man huske at få fat i nye. Sikringer fås hos Zebra forhandlere.
3. Klem sikringsblokken ind til den smækker plads.
4. Sæt ledningen i stikket igen, og tænd for printeren.

**Bemærk:** Hvis der ikke kommer strøm på printeren ved at skifte sikring, kan det dreje sig om en fejlet intern komponent. Printeren skal til reparation.



Figur 5

## Isætning af etiketter

### Isætning af etiketter på rulle i afrivningsmode (figur 6-A)

1. Sæt etiketrullen (figur 5-E) på bøjlen (figur 5-F) eller fremføringsakslen (ekstraudstyr).
2. Åbn printhovedet ved at føre håndtaget øverst på printhovedmekanismen til ÅBEN stilling (figur 5-A).
3. Løsn fingerskruen på etiketstyret (figur 5-M), og før styret så langt ud fra printerstellet, som det kan komme.
4. Før strimlen under aflastningsrullen (figur 5-P), under den nedre rulle (figur 5-L), mellem den øvre etiketstyreplade og hovedetiketstyret, under printhovedet og hen over undervalsen (figur 5-J).
5. Justér etiketstyret (figur 5-M), sådan at det netop rører ved strimlens yderkant uden at lave fold i den; det skal være parallel med strimlen. Spænd derpå fingerskruen igen.
6. Luk printhovedet med håndtaget (figur 5-B).
7. **VIGTIGT:** Justér etiketføleren, som anvist side 35.

## Dispenseringsmode (figur 6-B)

**Bemærk:** Printeren trykker pænere, når man anbringer maskinen i vater. Det gælder især for bredere printere og bredere etiketter. Står printeren ikke vandret, kan etiketterne skyde sig sammen af oprulleakslen og trykkvaliteten blive utilfredsstillende.

1. Afmonter oprullepladen, dersom printeren har en sådan, og sæt den til opbevaring på de to skruer inden på forpanelet; ret udskæringen i beslaget til, så 'tag etiket'-føleren kan registrere dispenserede etiketter.
2. Sæt etiketrullen i efter anvisningen for afrivningsmode, sådan at der stikker ca. 1 m strimmel uden for afrivningsbarren; og drejer det sig om etiketter på bagpapir, skal etiketterne tages af dette stykke strimmel, så man får et iføringsstykke.
3. Tag krogen (figur 5-G) af oprulleakslen (figur 5-H). Hvis man benytter oprullerkerne, skal hele strimlen tages af kernen og kernen skydes helt på oprulleakslen, så den sidder ind mod styrepladen.
4. Rul bagpapiret 1-2 omgange om oprulleakslen, og sæt krogen på den igen. Se efter, at bagpapirstrimlen lægger an mod bagpapirstyrepladen. (På nogle etikettyper, især mærkeskilte, kan man blive nødt til at sætte enden af etiketstrimlen fast på kernen med tape, hvis den ikke vil stramme om kernen af sig selv. Men LAD VÆRE MED at bruge tape, medmindre det er absolut nødvendigt).

**Bemærk:** Inden man låser printhovedet, skal man se efter på hele etiketruten, at 1) etiketterne ligger an mod inder- og yderstyrene, og at etiketfremføringsstyret kun lige rører etiketterne, at 2) etiketterne ligger stramt, og 3) at etiketterne er indbyrdes parallelle og med etiketruten idet de vindes på oprulleakslen el. - kernen.

5. Når man har fuldført ovenstående punkter, lukker man printhovedet, så etiketterne låses fast. Hvis etiketterne ikke er rettet rigtigt ind, kan strimlen rulle skævt på oprulleakslen el. - kernen, hvilket på sin side indvirker på etiketgangen og trykningen.

## Oprullermode (figur 6-C og 6-D)

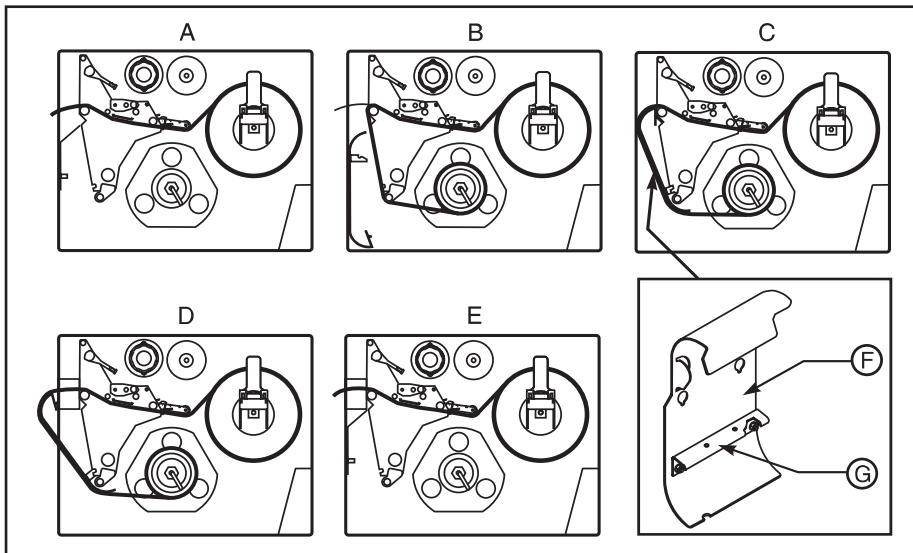
**Bemærk:** Printeren trykker pænere, når man anbringer maskinen i vater. Det gælder især for bredere printere og bredere etiketter. Står printeren ikke vandret, kan etiketterne skyde sig sammen af oprullingsakslen og trykkvaliteten blive utilfredsstillende.

1. Tag oprullepladen (figur 6-F) af opbevaringspladsen foran printhovedmekanismen i etiketrummet.
2. Vend oprullepladen således, at læben på monteringsbøjlen (figur 6-G) vender nedad.
3. Stik monteringsbøjlelæben i den nederste udskæring i sidepanelet, og skyd oprullepladen helt i så den går mod stedet.
4. (På modeller med saks og opruller, figur 6-D). Stik de to små tappe på oprullepladen i de tilsvarende udskæringer i saksstøttebøjlen. Oprullepladen skal "smække" på plads.
5. Før etiketter i efter anvisning for afrivningsmode, sådan at der stikker ca. 1 m strimmel uden for afrivningsbarren; og drejer det sig om etiketter på bagpapir, skal etiketterne tages af dette stykke strimmel, så man får et iføringsstykke.
6. Tag krogen (figur 5-G) af oprulleakslen (figur 5-H). Hvis man benytter oprullerkerne, skal hele strimlen tages af kernen og kernen skydes helt på oprulleakslen, så den sidder ind mod styrepladen.
7. Før strimlen igennem, som vist i figur 5 og 6, rul den 1-2 omgange enten 1) omkring oprulleakslen, og sæt krogen på igen, eller 2) omkring en 76,2 mm kerne. (På nogle etikettyper, især mærkeskilte, kan man blive nødt til at sætte enden af etiketstrimlen fast på kernen med tape, hvis den ikke vil stramme om kernen af sig selv. Men LAD VÆRE MED at bruge tape, medmindre det er absolut nødvendigt).

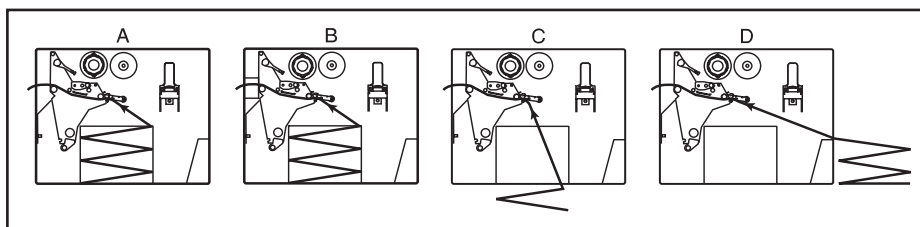
**Bemærk:** Inden man lukker printhovedet, skal man se efter på hele etiketruten, at 1) etiketterne ligger an mod inder- og yderstyrene, og at etiketfremføringsstyret bare lige rører etiketterne, at 2) etiketterne ligger stramt, og 3) at etiketterne er indbyrdes parallelle og med etiketruten idet de vindes på oprulleakslen el. - kernen.



8. Når man har fuldført ovenstående punkter, lukker man printheadet, så etiketterne låses fast. Hvis etiketterne ikke er rettet rigtigt ind, kan strimlen rulle skævt på oprulleakslen el. - kernen, hvilket på sin side indvirker på etiketgangen og trykningen.



Figur 6



Figur 7

### Saksmode (figur 6-E)

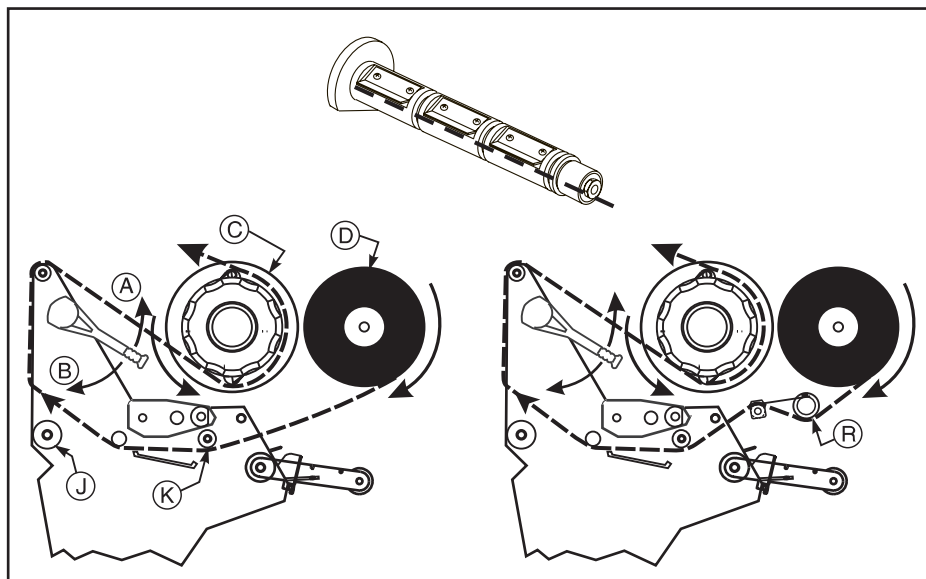
1. Sæt etiketter i som anvist for afrivningsmode ovenfor, bortset fra at strimlen skal sættes gennem saksen, som vist i figur 6-E.
2. Se efter, at modellen er beregnet til en saks, at den er installeret i printeren, og at saksmode er blevet konfigureret på tastaturet på frontpanelet og LCD-skærmen.

### Isætning af foldeetiketter (figur 7)

Foldeetiketter kan anbringes enten i bunden af etiketrummet, i fødeskuffen til foldeetiketter eller udenfor med indgang gennem bunden eller bagsiden af printeren.

Etiketstyret (figur 5-M) skal justeres med fingerskruen, så etiketterne ikke løber skævt. Styret skal være parallel med strimmelkanten.



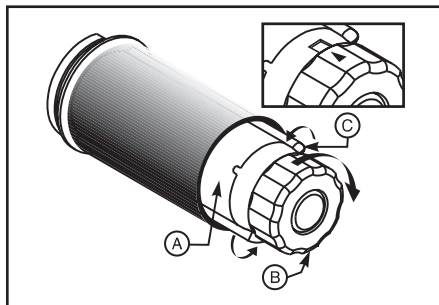


Figur 8

## Isætning af farvebånd

Når farvebåndet sættes i, skal man sørge for, at farvebåndskernen er trykket helt op mod stoppet på fremføringsakslen (figur 5-D). *Farvebånd skal være mindst lige så brede som etiketterne.*

1. Ret farvebåndsfødeakseldelene ind, så fjederpladerne flugter med hinanden (figur 8).
2. Sæt farvebåndsrullen på fremføringsakslen til farvebånd (figur 8-D).
3. Lav en forestrimmel til farvebåndet på følgende måde. Riv et stykke etiket med bagpapir af på ca. 15–30 cm. Tag en etiket af denne strimmel, og klister halvdel af etiketten på strimmelenden og den anden halvdel på farvebåndsenden; denne sammenhængende strimmel kan nu bruges som forestrimmel for farvebåndet.
4. Luk printhovedet op med håndtaget på (A), og før forestrimlen igennem printmekanismen, under overrullen (figur 8-K) og ud over undervalsen (figur 8-J). **Bemærk:** På model 170XIII og 220XIII skal forestrimlen først føres igennem aflastningsmekanismen (figur 8-R).
5. Se efter at pilen på knoppen retter ind med forsækningen (jf. detailudsnit figur 9), inden farvebåndet vikles om farvebåndsoprulleakslen.
6. Rul så farvebåndet (inkl. iføringsstykket, dersom man har brugt sådant) om farvebåndsoprulleakslen (figur 8-C), og drej den venstre om flere omgange.
7. Luk printhovedet med håndtaget (figur 8-B).



Figur 9






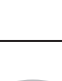

## Udtagning af brugt farvebånd

Der henvises til figur 9.

1. Riv farvebåndet over tæt ved farvebåndsoprulleakslen (A).
2. Drej knoppen (B) højre om til den stopper, mens De holder igen på farvebåndsoprulleakslen, hvorved man får farvebåndsudløserpladerne til at slå ned (C), så akslens "hold" på det oprullede bånd løsnes.
3. Træk farvebåndet af farvebåndsoprulleakslen, og se efter, når det er taget af, at pilen på knoppen retter ind med forsænkningen i farvebåndsoprulleakslen (jf. detailudsnit figur 9).
4. Tag den tomme kerne af farvebåndsfødeakslen.

# Betjening

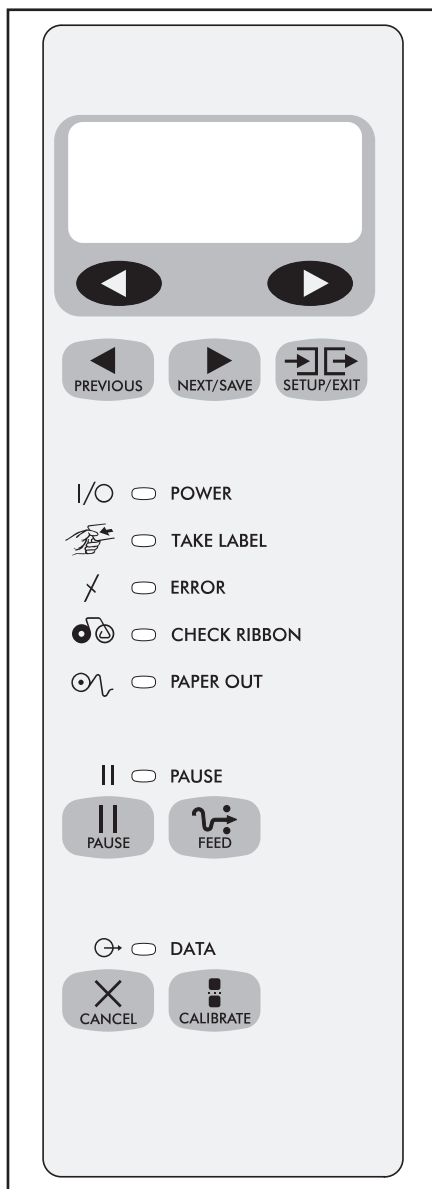
## Tastatur på frontpanel

	Ved tryk på denne tast åbnes og afsluttes PAUSE-mode.
	Der fremføres en etiket hver gang, der trykkes på denne tast.
	(Kun aktiv i PAUSE-mode). Ved et tryk annulleres indeværende trykkejob. Man rydder hele bufferen ved at trykke og holde tasten, indtil DATA- indikatoren slukkes.
	(Kun aktiv i PAUSE-mode). Tryk denne tast en gang til omkalibrering af etiket- og farvebåndsfølere til korrekt etiketlængde og indstille etiketype (endeløs eller ikke-endeløs).
 Disse taster benyttes til konfigurering.	

## Indikatorer på frontpanel








Alle indikatorer gennemgås i skema 1.

**Bemærk:** Hvis der både er en driftstilstand, der får en indikator til at lyse, og en, der får den samme indikator til at blinke, på samme tid, blinker indikatoren.



Figur 10

Skema 1

Indikator	Status	Betydning
TAKE LABEL (tag etiket) 	Slukket	Normal drift.
	Blinker	(Kun aktiv i dispenseringsmode) Etiket færdig; printeren pauserer, indtil etiketten tages af.
ERROR (fejl) 	Slukket	Normal drift. Ingen printerfejl registreret.
	Blinker	Printerfejl registreret. Fejlens art står på LCD-skærmen.
CHECK RIBBON (tjek farvebånd) 	Slukket	Normal drift. Farvebåndet er sat korrekt i.
	Tændt	Der er ikke sat farvebånd i (printer står i termotransfermode). Skærmen viser fejlmelding.
PAPER OUT (udgået for etiketter) 	Slukket	Normal drift. Etiketter er sat korrekt i.
	Tændt	Etiketføler registrerer ingen etiket. Printeren pauserer, skærmen viser fejlmelding, og PAUSE-indikator er tændt.
PAUSE 	Slukket	Normal drift.
	Tændt	Printeren pauserer; der blev trykket på  -tasten, der er indsat en pause-kommando i etiketformateringen, Zebra on-line verifikation har registreret en fejl, eller der er registreret en driftsfejl.
DATA 	Slukket	Normal drift. Der hverken modtages eller behandles data.
	Tændt	Data er under behandling eller trykning er i gang. Data er ikke under overførsel.
	Blinker	Printeren modtager data. Blinket bliver langsommere, når printeren ikke kan rumme flere data, men returnerer til normal hastighed, når data kan overføres igen.



---

# Kalibrering

Når etiketter og farvebånd er sat i, tændes printeren. Den foretager en selvføprøvning, og når den er færdig, viser skærmen “PRINTER READY” (printeren er klar).

Udfør kalibreringen, som anvist nedenfor.

---

**VIGTIGT:** Man skal konfigurere printeren, når der første gang sættes etiketter i, og hver gang der isættes en anden type etiket eller farvebånd.

---

I denne procedure registrerer printeren automatisk etikettype, etiketlængde, etiket- og farvebåndsfølerindstilling samt trykmetode.

1. Tryk på  .

2. Tryk på  .

Printeren fører flere etiketter ud.

3. Tryk på  .

Når man er færdig med kalibreringen, kan man indstille parametre til trykning efter ønske på frontpanelet og de fem taster, der sidder lige under det.

Konfigureringskemaet nedenfor (skema 2) indeholder de oplysninger, man skal bruge til at få printeren i gang, men det er ikke udtømmende. Der henvises endvidere til brugsanvisningen.

Man begynder konfigurationen ved at trykke på



når skærmen viser PRINTER READY

(printeren er klar). Følg anvisningerne i skema 2.

Man kan afslutte konfigurationen når som helst

ved at trykke på  (følg anvisningerne til

sidst i skemaet).

- En stjerne (\*) i øverste venstre hjørne af skærmen angiver, at indstillingen er ændret fra den, der er lagret i hukommelsen.
- Man ændrer et parameter med den højre og venstre sorte ovale tast lige under skærmen:









Øger værdien, svarer “ja”, angiver “tændt” eller viser næste valg.














Reducerer værdien, svarer “nej”, angiver “afbrudt” eller viser forrige valg.

Skema 2

1. Tryk på:	2. Skærmen viser:	Forklaring
—	PRINTER READY (printeren er klar)	Normal printerdrift.
	DARKNESS (sværtning)	Tryk på de ovale taster til ændring af tryksværtning. <b>FORSIGTIG:</b> Man bør køre med den lyseste indstilling, der giver den ønskede tryk kvalitet. Indstilles sværtning for mørkt, kan det medføre blækpletter eller- udtværing og gennembrænding af farvebånd.
Man skifter sprog på skærmen på følgende måde (spring over dette, hvis skærmen står i det korrekte sprog):		
	LANGUAGE (sprog)	Man ændrer skærmsproget ved at trykke på de ovale taster.
	DARKNESS (sværtning)	Man ændrer tryksværtningen ved at trykke på de ovale taster. <b>FORSIGTIG:</b> Man bør køre med den lyseste indstilling, der giver den ønskede tryk kvalitet. Indstilles sværtning for mørkt, kan det medføre blækpletter eller- udtværing og gennembrænding af farvebånd.
	TEAR OFF (riv af)	Man ændrer etiketpositionen i forhold til afrivningspladen efter trykningen med de ovale taster. Denne indstilling skal ændres, hvis etiketterne rives over på det forkerte sted.
	PRINT MODE (printermode)	Man kan vælge afrivnings-, dispenserings-, saks- eller oprullermode på de ovale taster. Man skal selvfølgelig kun vælge de modi, der forefindes på printeren, thi nogle af dem skal der ekstraudstyr til.
	MEDIA TYPE (etikettype)	Man indstiller til endeløs eller ikke-endeless etikettype på de ovale taster. Ikke- endeløs: printeren registrerer automatisk etiketlængden på skår, afstand, trykmærket eller bagpapir mellem etiketterne. Endeløs: her skal man indtaste en værdi for etiketlængde (^LLxxxx) i ZPL eller ZPL II formatering.

## Skema 2 (fortsat)

	<b>SENSOR TYPE</b> (følertype)	Man vælger følermode til mellemrum eller markering med de ovale taster. Hvis etiketterne ikke har sorte markeringer bagpå, skal printerens indstilling være på standard (mellemrum) indstillingen.
	<b>PRINT METHOD</b> (trykmetode)	Man indstiller til den type trykning man ønsker at anvende ved at trykke på de ovale taster: Direkte termotrykning (uden farvebånd) eller termotransfertrykning (hvortil bruges farvebånd og termotransferetikette).
	<b>PRINT WIDTH</b> (trykkebredde)	Indstil etiketbredden på printerens indstilling med de ovale taster til at være MINDST lige så bred som de faktiske etiketter.
	<b>MAXIMUM LENGTH</b> (maks. længde)	Indstil den maksimale tryklængde med de ovale taster. Indstil på den længde, der er nærmest ved, men ikke mindre end den faktiske etiketlængde, der skal trykkes.
	<b>LIST FONTS</b> (liste over skrifttyper)	Ved tryk på højre ovale tast trykkes en liste over alle skrifttyper.
	<b>LIST BAR CODES</b> (liste over stregekoder)	Ved tryk på højre ovale tast trykkes en liste over alle stregekoder.
	<b>LIST IMAGES</b> (liste over tegninger)	Ved tryk på højre ovale tast trykkes en liste af alle tegninger.
	<b>LIST FORMATS</b> (liste over formater)	Ved tryk på højre ovale tast trykkes en liste af alle de etiketformater, der for øjeblikket gemmes i printerens DRAM, EPROM (ekstraudstyr) og hukommelseskort (ekstraudstyr).
	<b>LIST SETUP</b> (liste over indstillinger)	Ved tryk på højre ovale tast trykkes en liste over den aktuelle printerkonfiguration.
	<b>SAVE SETTINGS</b> (gem indstillinger)	Med de ovale taster kan man vælge mellem følgende: PEPERMANENT — gemmer ændringerne, når der er slukket for strømmen. TEMPORÆR — gemmer ændringerne, til de ændres igen, eller til der slukkes for strømmen. ANNULLÉR — annullerer alle ændringerne, foretaget siden printerens blev sat i konfigureringsmode. INDLÆS STANDARDVÆRDIER — indlæser standardværdier fra fabrikken for alle parametre. <b>Bemærk:</b> Der henvises til brugsanvisningen! Printerens skal kalibreres og printheadtryk skal tilbagesættes! INDLÆS SIDSTE LAGRING — indlæser værdier fra den sidste permanente lagring.  Tryk på  til bekræftelse af en indstilling.
—	<b>PRINTER READY</b> (printerens klar)	Konfigureringsmode er afsluttet, og printerens er nu klar til normal drift.



## Trykstang

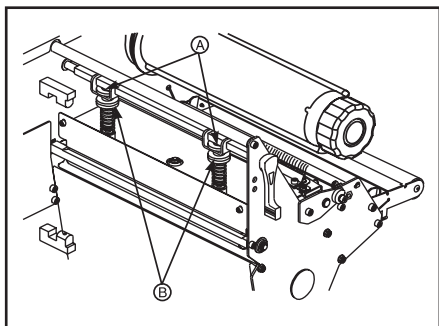
Trykstangen skal indstilles sådan, at den giver et jævnt tryk på etiketterne i fremføringen ved at skyde trykmekanismerne til passende steder på stangen. Dersom man trykker på smalle etiketter og printeren har to trykmekanismer, kan man centrere den ene under etiketterne og skyde den anden ud til siden (og tage trykket af den mekanisme, der ikke er i brug).

## Tryk på printhoved

Trykket på printhovedet skal justeres, hvis trykningen er for lys i den ene side, eller hvis der trykkes på tykkere papir. Der henvises til figur 11.

1. Gør sværtningen lysere på tastaturet, og tryk nogle etiketter.
2. Løsn derpå de øverste låsemøtrikker (A).
3. Man øger eller mindsker trykket ved at stille på justermøtrikkerne (B), indtil trykket er lige mørkt i begge ydersider af trykfeltet.
4. Øg derpå sværtningen til den ønskede mørkehedsgrad.
5. Spænd låsemøtrikkerne igen.

**Bemærk:** Slitagen bliver mindst på printhovedet, hvis man kører med det laveste tryk på hovedet, der samtidig giver den ønskede tryk kvalitet.

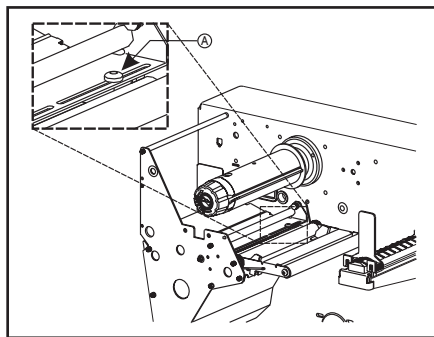


Figur 11

## EtikETFøler

EtikETFøleren skal indstilles således, at den kan registrere bagpapiret mellem etiketterne eller et hul eller skår mellem etiketterne.

Fabriksindstillingen skulle være fuldtud tilstrækkelig til langt de fleste trykarbejder. Er den imidlertid ikke det, kan man justere på følgende måde.



Figur 12

## Justering af øverste etikETFølerdel

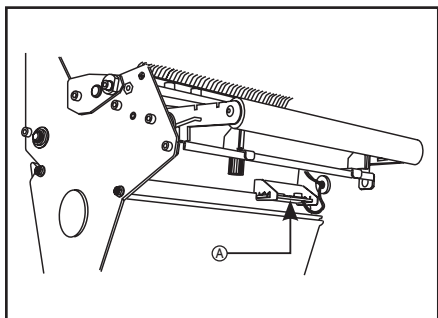
### Justering efter inderste etikethalvdel:

1. Tag farvebåndet ud; og find den øverste etikETFølerdel (figur 12-A).
2. Løsn stjerneskruen.
3. Skyd etikETFøleren hen i revnen, til den sidder lige op over mellemrummet, skåret eller hullet mellem etiketterne.
4. Spænd skruen igen.

### Justering efter yderste etikethalvdel (model 90X7/III, 140X7/III og 170X7/III):

1. Tag farvebåndet ud; og find den øverste etikETFølerdel.
2. Skru stjerneskruen ud.

3. Løft op i etiketføleren, og flyt føleren og ledningsdækslet over til den yderste halvdel. Træk forsigtigt ledningerne gennem holderstropperne. Hvis der skal justeres langt ud mod ydersiden, kan man blive nødt til at sætte ledningsdækslet til side.
4. Sæt stjerneskruen i igen, og spænd den.
5. Sørg for, at ledningerne går nede i rillen på etiketfølerskinnen.



**Figur 13**

### **Justering af nederste etiketfølerdel**

1. Find den nederste etiketfølerdel (figur 13-A) under den bageste rulleaksel. (Det er et kredsløbskort i en fjederklips).
2. Skyd føleren, indtil de to messingfarvede infrarøde lamper står lige under den øverste etiketfølerdel. Træk forsigtig ledningerne ud efter behov (ledningerne skal have lidt slæk).

**Bemærk:** Hvis føleren flyttes indad, og der derved bliver en større løkke på ledningerne, skal man tage dækslet af elektroniksiden på printeren og meget forsigtigt trække ledningerne derind. Ledningerne skal fæstnes med klips, så de ikke kan komme til at gubbe mod nogen af kileremmenne.