

Handleiding m.b.t.
veiligheid en naslaggids
Zebra ***XiIII***-serie printer



Inhoud

| | |
|--|-----|
| Technische gegevens | 147 |
| Elektrisch | 147 |
| Omgevingsbereik. | 147 |
| Zekeringen | 147 |
| Waarschuwingen | 148 |
| Installatie | 148 |
| Gebruik van afgeschermd gegevenskabels | 148 |
| Instellen van printkopweerstandswaarde. | 148 |
| Inklinten en printkopslijtage. | 148 |
| Opnieuw verpakken | 148 |
| Overwegingen m.b.t. wisselstroom | 149 |
| Netsnoer | 149 |
| Vervangen van zekering | 150 |
| Plaatsen van media en lint | 151 |
| Plaatsen van media | 151 |
| Plaatsen van lint | 154 |
| Verwijderen van gebruikt lint | 155 |
| Bedieningselementen | 156 |
| Toetsen op het voorpaneel | 156 |
| Lampjes op het voorpaneel. | 156 |
| Kalibrering | 158 |
| Configuratie | 159 |
| Instellingen | 161 |
| Klemmen juist plaatsen | 161 |
| Instellen van printkopdruk | 161 |
| Stand instellen van mediasensor | 161 |

Inleiding

Deze handleiding m.b.t. veiligheid en naslaggids voor de Zebra **XIII**-serie printer bevat algemene informatie over zowel het installeren en bedienen van de printer als een aantal eenvoudige instellingen die door de gebruiker kunnen worden uitgevoerd. Deze naslaggids is niet zeer uitgebreid.

Bijkomende informatie over de Zebra **XIII**-serie printers is verkrijgbaar bij uw handelaar:

- Gebruikershandleiding
- *ZPL II programmeerhandleiding*
- Onderhoudshandleiding

Elektrisch

90–264 V~, 48–62 Hz

| Aanvankelijk stroomverbruik (100% zwart printen bij 6 ips) | | | | | |
|---|---------|---------|----------|----------|----------|
| | 90X7III | 96X7III | 140X7III | 170X7III | 220X7III |
| Max. | 200W | 200W | 300W | 350W | 450W |
| Standby | 25W | 25W | 25W | 25W | 25W |

Omgevingsbereik

Bedrijf: 41°F (5°C) tot 104°F (40°C)
20% tot 85% relatieve vochtigheid zonder condensatie

Opslag: –4°F (-20°C) tot +140°F (60°C)
5% tot 85% relatieve vochtigheid zonder condensatie

Zekeringen

F5A, 250 V, 5 x 20 mm IEC-type zoals geleverd bij printer of gekocht bij Zebra Technologies Corporation



Waarschuwingen

Installatie

OPGELET: Plaats geen opvul- of geluiddempend materiaal onder het apparaat of naast de achterkant van het apparaat om er te zeker van te kunnen zijn dat de *XIII* serie printer voldoende gekoeld wordt.

Gebruik van afgeschermd gegevenskabels

OPGELET: Zebra printers voldoen aan de internationale voorschriften betreffende vrijkomende straling bij het gebruik van volledig afgeschermd datakabels. Datakabels dienen volledig afgeschermd en voorzien te zijn van metalen of gemetalliseerde connectorbehuizingen. Afgeschermd kabels en connectoren dienen straling en het opvangen van elektrische ruis te voorkomen. Het gebruik van niet-afgeschermd kabels kan de vrijkomende straling doen toenemen tot boven de voorgeschreven grenzen.

Instellen van printkopweerstandswaarde

OPGELET: Verander deze instelling niet — Deze instelling is **uitsluitend** voor de monteur bedoeld nadat een printkop is vervangen. Druk, wanneer u de printer configureert, op NEXT (VOLGEND) om aan deze parameter voorbij te gaan.

Inktlinten en printkopslijtage

OPGELET: Installeer voor de printmethode met warmteoverdracht het inktlint **voordat** u KALIBRATIE uitvoert. Installeer het inktlint niet indien de printer gebruikt wordt in de stand voor directe warmte. Inktlinten die in de *XIII* serie printers gebruikt worden, **moeten** even breed of breder dan de media zijn. Zebra inktlinten zijn voorzien van een buitengewoon gladde achterzijde die de printkop beschermt tegen schuring door de media. Indien het inktlint smaller is dan de media, zijn gedeelten van de printkop niet beschermd en onderhevig aan voortijdige slijtage.

Opnieuw verpakken

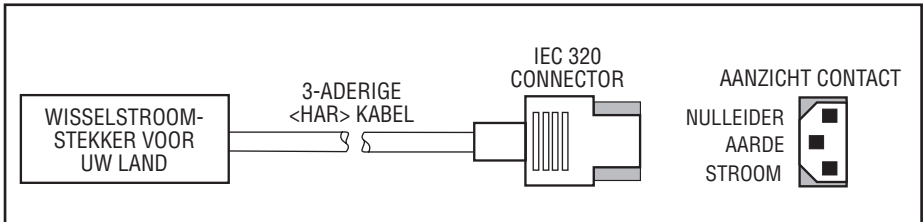
OPGELET: Pak, indien uw *XIII* serie printer verzonden moet worden, de printer voorzichtig in een geschikte doos om schade tijdens het vervoer te voorkomen. Verwijder alle inktlinten en papirollen uit de toevoerspoulen; anders kan de printer **BESCHADIGD** worden. Gebruik zo mogelijk de oorspronkelijke doos en verpakkingsmaterialen van de fabriek. Indien u een andere doos gebruikt, plaatst u het apparaat in een beschermende stofvrije zak en verzeker u ervan dat het apparaat in een doos met schokabsorberend materiaal “zweeft”. Verpak de printer **niet** in een stijve doos zonder gebruik te maken van kartonzetstukken tegen schokken of schokabsorberend verpakkingsmateriaal. Een stijve doos zorgt dat schokken tegen de buitenkant ongedempt overgebracht worden op het apparaat, wat schade kan veroorzaken. Voor alle apparatuur die teruggestuurd wordt, is een volmachtnummer voor te retourneren artikelen (RMA-nummer) nodig. Neem contact op met de technische supportafdeling van Zebra Technologies Corporation om een RMA-nummer te verkrijgen. Apparatuur die zonder voorafgaande volmacht voor reparatie teruggestuurd wordt, kan worden geweigerd.

Overwegingen m.b.t. wisselstroom

Netsnoer

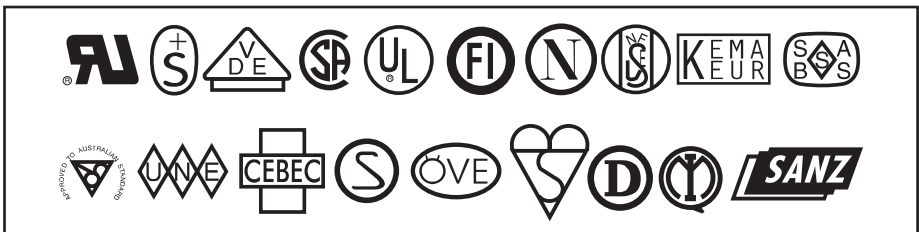
Afhankelijk van hoe de XiIII serie printer besteld is, is er wel of niet een netsnoer bijgesloten.

Indien er geen netsnoer meegeleverd is, moet u een netsnoer met de volgende specificaties verkrijgen. Raadpleeg afbeelding 1.



Afbeelding 1

1. De totale lengte moet minder dan 3,8 meter (12,5 ft) zijn.
2. Het netsnoer moet geschikt zijn voor ten minste 5 A, 250 V.
3. De **chassisarde (MASSA) MOET aangesloten worden** om de veiligheid te garanderen en elektromagnetische storing te verminderen. De aardeverbinding wordt tot stand gebracht door de derde draad (MASSA) in het netsnoer.
4. De wisselstroomstekker en de IEC 320 connector dienen het keurmerk te dragen van ten minste een van de bekende internationale veiligheidsorganisatie, afgebeeld in afbeelding 2.



Afbeelding 2

Vervangen van zekering

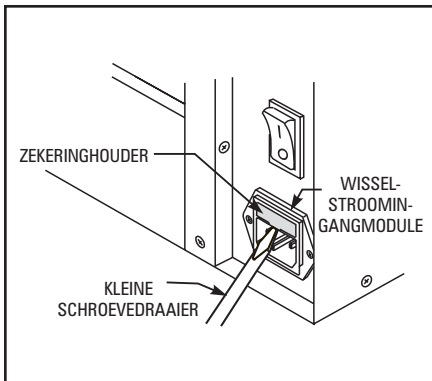
De XiIII serie printer maakt gebruik van een zekering van metrisch formaat (5 x 20 mm IEC), geschikt voor F5A, 250 V. De wisselstroomingangmodule wordt geleverd met twee goedgekeurde zekeringen in de zekeringhouder: de ene is "in-circuit" en de andere wordt als "reserve" geleverd (raadpleeg afbeelding 4). Op de doppen aan de uiteinden van de zekering moet het keurmerk van een bekende internationale veiligheidsorganisatie staan (raadpleeg afbeelding 2). Gebruik de volgende procedure om een kapotte zekering te vervangen.



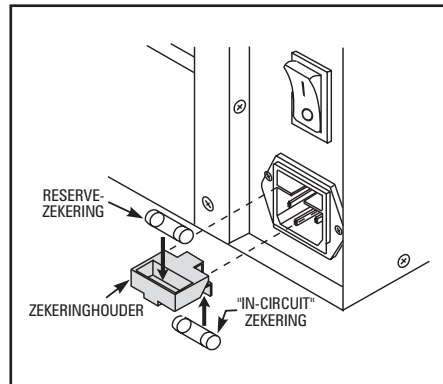
Zet de wisselstroomschakelaar UIT en verwijder het netsnoer voordat u deze procedure uitvoert.

1. Verwijder met een kleine schroevendraaier of gelijksoortig gereedschap de zekeringhouder die deel uitmaakt van de wisselstroomingangmodule aan de achterkant van de printer. Raadpleeg afbeelding 3.
2. Verwijder de kapotte zekering en installeer een nieuwe zekering in de stand "in-circuit", afgebeeld in afbeelding 4. Als u de reservezekering gebruikt, vergeet dan niet om een nieuwe zekering te bestellen. Zekeringen kunnen bij uw Zebra handelaar worden besteld.
3. Klik de zekeringhouder weer op zijn plaats in de wisselstroomingangmodule.
4. Sluit het netsnoer weer aan en zet de printer AAN.

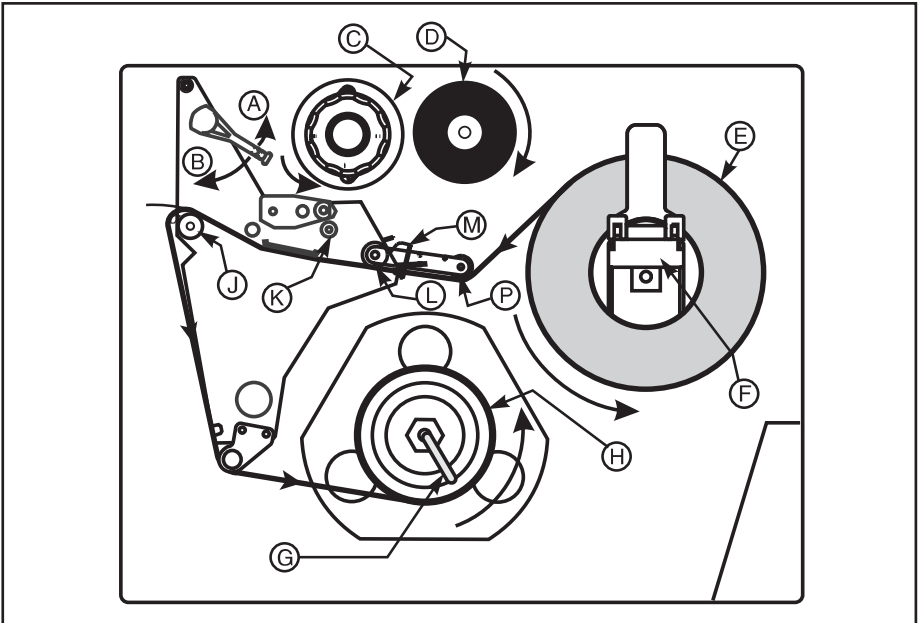
Opmerking: Als de printer geen stroom ontvangt, is het mogelijk dat een inwendig onderdeel defect is. De printer moet in dat geval gerepareerd worden.



Afbeelding 3



Afbeelding 4



Afbeelding 5

Plaatsen van media

Rolmedia plaatsen in mode Afscheuren (afbeelding 6-A)

1. Plaats de mediarol (afbeelding 5-E) op de hangende mediadrager (afbeelding 5-F) of de optionele aanvoerspil.
2. Open de printkop door de hendel op het bovenste deel van de printkop naar de OPEN stand (afbeelding 5-A) te brengen.
3. Draai de duimschroef van de mediageleider (afbeelding 5-M) los en plaats de geleider zo ver mogelijk van het printerframe vandaan.
4. Breng de media in onder de dansarm (afbeelding 5-P) door, onder de onderste rol (afbeelding 5-L) door, tussen de bovenste mediageleideplaat en hoofdmediageleider, onder de printkop en over de geleiderol (afbeelding 5-J) heen.
5. Stel de stand van de mediageleider (afbeelding 5-M) zo af dat hij de buitenste rand van de media net raakt, zonder dat hij de media scheeftrekt. Controleer of hij parallel aan de rand van media is en draai vervolgens de duimschroef vast.
6. Sluit de printkop door de hendel op het bovenste deel van de printkop naar de gesloten (afbeelding 5-B) stand te brengen.
7. **BELANGRIJK:** Voer Stand instellen van mediasensor uit, te vinden op blz. 161.



Mode Lostrekken (afbeelding 6-B)

Opmerking: Voor de beste resultaten installeert u de printer op een horizontaal oppervlak. Dit is vooral nuttig bij bredere printers die gebruik maken van brede media. Als het oppervlak niet horizontaal is, kan de media “telescopisch” van de oprolspindel afglijden, wat onbevredigende resultaten oplevert.

1. Verwijder de oprolplaat, indien aanwezig, en bewaar hem op de twee montagebouten aan de binnenkant van het voorpaneel. Lijn de inkeping in de steun zo uit dat de sensor Neem label een losgetrokken label kan detecteren.
2. Plaats de media volgens de aanwijzingen voor de mode Afscheuren. Laat bij het plaatsen van de media ongeveer één meter media voorbij de afscheurstang uitsteken. Als u labels gebruikt, verwijder dan alle labels van dit gedeelte van de media om een aanloopstukje te maken.
3. Verwijder de haak (afbeelding 5-G) uit de spanspindel (afbeelding 5-H). Als u een kern gebruikt, verwijder dan alle tape van de kern en schuif hem op de oprolspindel totdat hij vlak tegen de geleideplaat ligt.
4. Wikkel het rugpapier 1–2 slagen rond de mediaspindel en plaats de haak terug. Zorg ervoor dat het mediarugpapier tegen de rugpapiergeleideplaat aan ligt. (Bij sommige soorten media, vooral bij labels, moet u het uiteinde van de media eventueel met tape aan de kern bevestigen als het anders niet vlak tegen de kern blijft zitten. Plak de labels NIET vast als dat niet absoluut noodzakelijk is.)

Opmerking: Voordat u de hendel Printkop open sluit, moet u langs de gehele media-baan controleren of (1) de media tegen de binnenste geleiders geplaatst zijn en de buitenste geleider en de media-aanvoergeleider de media net raken, (2) de media strak zitten en (3) de media evenwijdig aan henzelf en de baan lopen wanneer deze om de oprolspindel/kern worden gewikkeld.

5. Nadat alle bovenstaande stappen zijn uitgevoerd, sluit u de hendel Printkop open om de media op zijn plaats te vergrendelen. Als het materiaal niet juist uitgelijnd is, is het mogelijk dat het niet goed op de oprolspindel/kern gewikkeld wordt, wat dan weer de mediaverplaatsing en/of het printen negatief kan beïnvloeden.

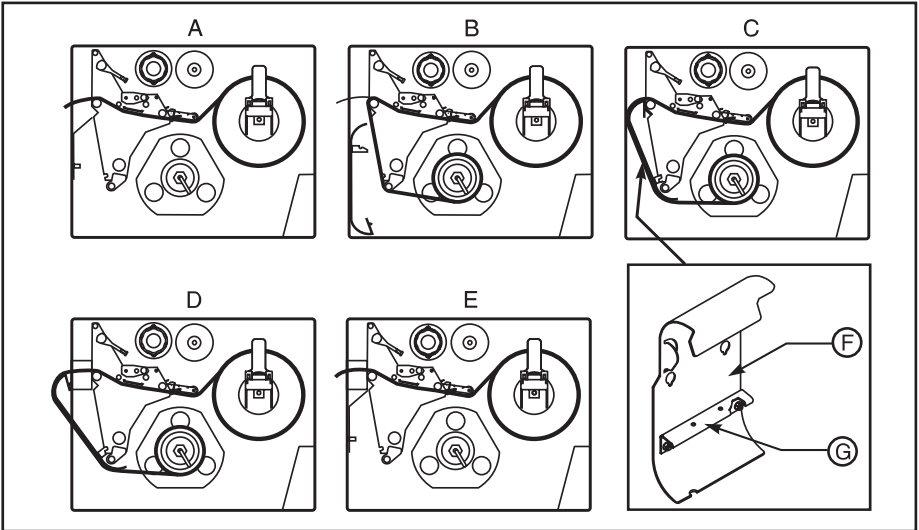
Mode Oprollen (afbeelding 6-C en 6-D)

Opmerking: Voor de beste resultaten installeert u de printer op een horizontaal oppervlak. Dit is vooral nuttig bij bredere printers die gebruik maken van brede media. Als het oppervlak niet horizontaal is, kan de media “telescopisch” van de oprolspindel afglijden, wat onbevredigende resultaten oplevert.

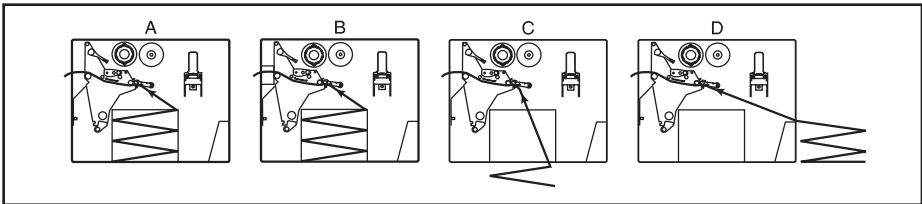
1. Neem de media-oprolplaat (afbeelding 6-F) uit zijn opbergplaats in de mediaruimte vóór het printmechanisme.
2. Keer de oprolplaat zodanig om dat de lip op de eraan bevestigde haakplaat (afbeelding 6-G) naar beneden wijst.
3. Steek de lip van de haakplaat in de onderste opening in de zijplaat en schuif de oprolplaat zo ver naar binnen dat hij stopt tegen het hoofdframe.
4. (Uitsluitend voor printers met de optie Snijmes/Oprollen, afbeelding 6-D). Steek de twee kleine lipjes op de oprolplaat in de corresponderende gleuven in de steunbeugel van het snijmes. De oprolplaat hoort in de juiste stand te “springen”.
5. Plaats de media volgens de aanwijzingen voor de mode Afscheuren. Laat bij het plaatsen van de media ongeveer één meter media voorbij de afscheurstang uitsteken. Als u labels gebruikt, verwijder dan alle labels van dit gedeelte van de media om een aanloopstukje te maken.
6. Verwijder de haak (afbeelding 5-G) uit de spanspindel (afbeelding 5-H). Als u een kern gebruikt, verwijder dan alle tape van de kern en schuif hem op de oprolspindel totdat hij vlak tegen de geleideplaat ligt.
7. Leid de media zoals afgebeeld in afbeelding 5 en 6, wikkel deze 1–2 slagen ofwel (1) om de mediaspindel en plaats de haak terug, ofwel (2) om een kern van 76,2 mm (3"). (Bij sommige soorten media, vooral bij labels, moet u het uiteinde van de media eventueel met tape aan de kern bevestigen als het anders niet vlak tegen de kern blijft zitten. Plak de labels NIET vast als dat niet absoluut noodzakelijk is.)

Opmerking: Voordat u de hendel Printkop open sluit, moet u langs de gehele media-baan controleren of (1) de media tegen de binnenste geleiders geplaatst zijn en de buitenste geleider en de media-aanvoergeleider de media net raken, (2) de media strak zitten en (3) de media evenwijdig aan henzelf en de baan lopen wanneer deze om de oprolspindel/kern worden gewikkeld.

8. Nadat alle bovenstaande stappen zijn uitgevoerd, sluit u de hendel Printkop open om de media op zijn plaats te vergrendelen. Als het materiaal niet juist uitgelijnd is, is het mogelijk dat het niet goed op de oprolspindel/kern gewikkeld wordt, wat dan weer de mediaverplaatsing en/of het printen negatief kan beïnvloeden.



Afbeelding 6



Afbeelding 7

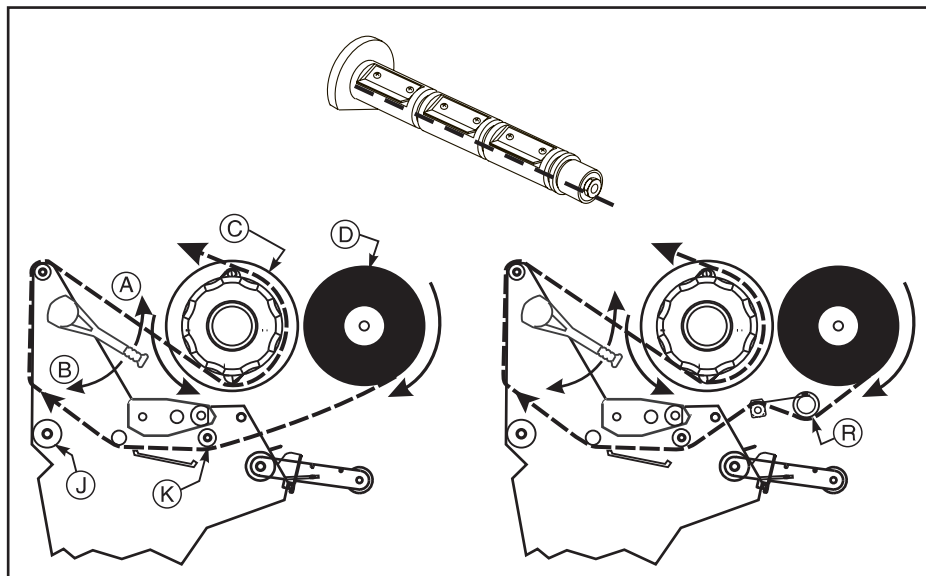
De mode Snijmes (afbeelding 6-E)

1. Plaats de media volgens de aanwijzingen hierboven voor de mode Afscheuren, maar voer de media door de snijmesmodule zoals afgebeeld in afbeelding 6-E.
2. Verzeker u ervan dat de optie Snijmes beschikbaar en geïnstalleerd is op de printer, en dat de mode Snijmes geconfigureerd is met behulp van de toetsen van het voorpaneel en het aflees scherm.

Plaatsen van kettingmedia (afbeelding 7)

Kettingmedia kunnen worden geplaatst onderin de mediaruimte, in de aanvoerbak voor kettingmedia of buiten de printer met toegang door de onderkant of de achterkant.

Stel de duimschroef van de mediageleider (afbeelding 5-M) bij om te voorkomen dat de media uit de koers raken. Controleer of hij parallel aan de rand van de media is.

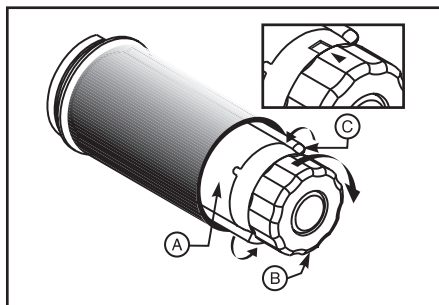


Afbeelding 8

Plaatsen van lint

Verzeker u ervan, wanneer u een lint plaatst, dat de lintkern omhoog geduwd is tegen de aanslag op de lintaanvoerspil (afbeelding 5-D). *Gebruik geen lint dat smaller is dan de media.*

1. Lijn de segmenten van de lintaanvoerspindel (afbeelding 8) uit.
2. Plaats de lintrol op de lintaanvoerspil (afbeelding 8-D).
3. Maak een aanloopstukje voor uw lint. Scheur een strook media (etiketten en rugpapier) af van ongeveer 1–30 cm (6-12"). Trek een etiket los van deze strook. Plak de helft van dit etiket op het uiteinde van de strook en de andere helft op het uiteinde van het lint. Dit werkt als een aanloopstukje voor het lint.
4. Open (A) de printkop en breng het aanloopstukje en het eraan bevestigde lint in door het printmechanisme heen, onder de bovenste rol (afbeelding 8-K) en voorbij de geleiderol (afbeelding 8-J). **Opmerking:** Breng het aanloopstukje bij de 170XIII en 220XIII eerst door de dansrol (afbeelding 8-R) in.
5. Voordat u het lint rond de lintspanspindel wikkelt, moet u controleren of de pijl op de knop op één lijn ligt met de inkeping (zie inzet, afbeelding 9).
6. Plaats het lint (met aanloopstukje, indien gebruikt) rond de lintspanspindel (afbeelding 8-C) en wikkel het er een aantal slagen tegen de klok in omheen.
7. Sluit (afbeelding 8-B) de printkop.



Afbeelding 9

Verwijderen van gebruikt lint






Raadpleeg afbeelding 9.

1. Breek het lint dichtbij de lintspanspindel (A).
2. Terwijl u de lintspanspindel vasthoudt, draait u de knop (B) met de klok mee totdat deze stopt. Hierdoor draaien de Inktlintvrijgeefstangen omlaag (C), waardoor de “greep” van de spindel op het erom gewikkelde lint vermindert.
3. Schuif het lint van de lintspanspindel af. Zodra het gebruikte lint verwijderd is, moet u controleren of de pijl op de knop op één lijn ligt met de inkeping in de lintspanspindel (zie inzet).
4. Haal de lege kern van de lintaanvoerspindel af.



Bedieningselementen

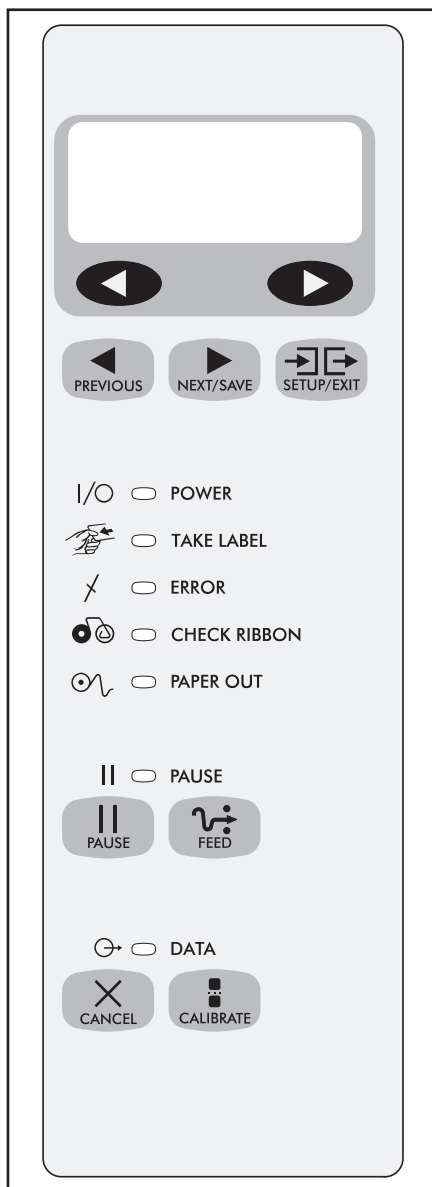
Toetsen op het voorpaneel

| | |
|--|---|
|  | Druk deze toets in om de mode Pauze te beginnen of af te sluiten. |
|  | Voert iedere keer dat u de toets indrukt één etiket in. |
|  | (Uitsluitend actief in de mode Pauze.) Druk deze toets eenmaal in om het printen te annuleren van de huidige serie etiketten. Druk hem in en houd hem ingedrukt totdat het lampje Data [Gegevens] uitgaat om de gehele buffer te wissen. |
|  | (Uitsluitend actief in de mode Pauze.) Druk deze toets eenmaal in om de media- en lintsensoren opnieuw te kalibreren op de juiste medialengte en om het mediatype in te stellen (doorlopend of niet-doorlopend). |
|  Deze toetsen worden gebruikt in het configuratieproces. | |

Lampjes op het voorpaneel








Tabel 1 beschrijft de werking van de lampjes op het voorpaneel.

Opmerking: Als zich een situatie voordoet waarin een lampje continu moet branden en datzelfde lampje tegelijkertijd moet knipperen, dan knippert het lampje.



Afbeelding 10

Tabel 1

| Lampje | Status | Aanduiding |
|--|----------|---|
| TAKE LABEL [ETIKET PAKKEN]  | Uit | Werkt normaal. |
| | Knippert | (Uitsluitend in de mode Lostrekken) Etiket is beschikbaar. Het printen wordt onderbroken totdat het etiket verwijderd is. |
| ERROR [FOUT]  | Uit | Werkt normaal — geen printerfouten gesignaleerd. |
| | Knippert | Printerfout. Kijk op het afleesscherm voor meer informatie. |
| CHECK RIBBON [LINT CONTROLEREN]  | Uit | Werkt normaal — lint goed geplaatst. |
| | Aan | Geen lint geplaatst (printer in thermische mode). Voorpaneel geeft foutmelding weer. |
| PAPER OUT [PAPIER OP]  | Uit | Werkt normaal — media goed geplaatst. |
| | Aan | Geen media onder de mediasensor. Printen wordt onderbroken, foutmelding op het scherm en het lampje Pause is aan. |
| PAUSE [PAUZE]  | Uit | Werkt normaal. |
| | Aan | Printer is met al het printen gestopt. Ofwel  is ingedrukt, een pauzecommando is in de etiketopmaak opgenomen, de Zebra On-Line Verifier heeft een fout gesignaleerd, ofwel een uitvoeringsfout is gesignaleerd. |
| DATA [GEGEVENS]  | Uit | Werkt normaal — er worden geen gegevens ontvangen of verwerkt. |
| | Aan | Gegevens worden verwerkt of geprint — er worden geen gegevens ontvangen. |
| | Knippert | Printer ontvangt gegevens. Knippert langzamer wanneer de printer geen gegevens meer kan ontvangen, maar gaat weer normaal verder zodra er weer gegevens worden ontvangen. |



Kalibrering

Nadat u de media en het lint op de juiste wijze hebt geïnstalleerd, zet u de printer aan. De printer voert een opstart-zelftest uit. Na deze test verschijnt “PRINTER READY” [PRINTER KLAAR] op het afleesscher.

Voer de onderstaande kalibreringsprocedure uit.

BELANGRIJK: Voer de mediakalibreringsprocedure uit wanneer de media en het lint voor het eerst worden geïnstalleerd en steeds wanneer een ander type media of lint wordt geïnstalleerd.

Gedurende deze procedure bepaalt de printer automatisch doorlopende of niet-doorlopende media, etiketlengte, sensorinstellingen voor media en lint, en printmethode (thermisch/direct thermisch).

1. Druk op  .


2. Druk op  .

De printer voert een paar etiketten in.

3. Druk op  .

Als u klaar bent met de kalibrering, kunt u de printerparameters voor uw toepassing instellen door gebruik te maken van het afleesvenster op het voorpaneel en de vijf toetsen onmiddellijk daaronder.


De configuratieprocedure in tabel 2 bevat de informatie die u nodig hebt om de printer in bedrijf te stellen maar deze tabel bevat niet alle informatie. Raadpleeg de gebruikershandleiding voor meer informatie.

Ga naar de mode Configuratie door  in te drukken bij de weergave PRINTER READY [PRINTER KLAAR]. Volg de procedure in tabel 2. U kunt op elk gewenst moment de mode







Configuratie afsluiten door  in te drukken (volg de instructies aan het einde van de tabel).

- Een sterretje (*) in de linker bovenhoek van het afleesvenster geeft aan dat u deze instelling veranderd hebt en dat de instelling verschilt van de momenteel in het geheugen opgeslagen waarde.
- Gebruik de linker en rechter zwarte ovale toetsen vlak onder het afleesscherf om een parameter te wijzigen:












 Verhoogt de waarde, antwoordt “ja”, geeft “aan” aan of geeft de volgende keuzemogelijkheid weer.

 Verlaagt de waarde, antwoordt “nee”, geeft “uit” aan of geeft de vorige keuzemogelijkheid weer.

Tabel 2

| 1. Indrukken | 2. Weergave afleesvenster | Handeling/Uitleg |
|--|----------------------------------|--|
| — | PRINTER READY [PRINTER KLAAR] | Printer werkt normaal. |
|  | DARKNESS [DONKERHEID] | Druk de ovale toetsen in om de donkerheid van het printen te veranderen. VOORZICHTIG: Stel de donkerheid in op de laagste instelling die goede printkwaliteit levert. Een te hoog ingestelde donkerheid kan inktstrepen veroorzaken en/of ertoe leiden dat het lint doorbrandt. |
| Veranderen van de taal op het afleesvenster van het voorpaneel (overslaan als reeds de gewenste taal wordt weergegeven): | | |
|  | LANGUAGE [TAAL] | Druk de ovale toetsen in om de taal van de tekst op het afleesvenster van het voorpaneel te veranderen. |
|  | DARKNESS [DONKERHEID] | Druk de ovale toetsen in om de donkerheid van het printen te veranderen. VOORZICHTIG: Stel de donkerheid in op de laagste instelling die goede printkwaliteit levert. Een te hoog ingestelde donkerheid kan inktstrepen veroorzaken en/of ertoe leiden dat het lint doorbrandt. |
|  | TEAR OFF [AFSCHEUREN] | Druk de ovale toetsen in om de stand van de media boven de afscheurstang na het printen te veranderen. Stel deze instelling bij indien etiketten op de verkeerde plaats worden afgescheurd. |
|  | PRINT MODE [PRINTMODE] | Druk de ovale toetsen in om de mode Afscheuren, Lostrekken, Snijmes of Oprollen te kiezen. Zorg dat u een mode kiest die op uw specifieke printer beschikbaar is aangezien sommige van deze modes speciale opties vereisen. |
|  | MEDIA TYPE [MEDIATYPE] | Druk de ovale toetsen in om doorlopend of niet-doorlopend mediatype te kiezen. Niet-doorlopend: de printer bepaalt automatisch de etiketlengte door de inkeping, tussenruimte, papierbaan of het zwarte merkteken tussen de etiketten af te tasten. Doorlopend: u dient een instructie voor etiketlengte in de etiketopmaak (^LLxxxx indien u ZPL of ZPL II gebruikt) op te nemen. |

Tabel 2 (Vervolg)

| | | |
|---|--|--|
|  | <p>SENSOR TYPE [SENSORTYPE]</p> | <p>Druk de ovale toetsen in om de mode Papierbaan of Merkteken detecteren te kiezen. Als de media geen zwarte merktekens aan de achterkant heeft, laat de printer dan op de standaard instelling (papierbaan).</p> |
|  | <p>PRINT METHOD [PRINTMETHODE]</p> | <p>Druk de ovale toetsen in om de printmethode te kiezen die u wilt gebruiken: directe thermisch (geen lint) of thermisch (waarbij thermische media en lint gebruikt worden).</p> |
|  | <p>PRINT WIDTH [PRINTBREEDTE]</p> | <p>Druk de ovale toetsen in om de printer in te stellen op een breedte die dicht bij de media, maar MINSTENS even breed is.</p> |
|  | <p>MAXIMUM LENGTH [MAXIMUMLENGTE]</p> | <p>Druk de ovale toetsen in om de maximumprintlengte in te stellen. Kies de waarde zo dicht mogelijk bij, maar niet minder dan, de lengte van het etiket dat u gebruikt.</p> |
|  | <p>LIST FONTS [LIJST LETTERTYPEN]</p> | <p>Druk de rechter ovale toets in om een lijst met beschikbare lettertypen te printen.</p> |
|  | <p>LIST BAR CODES [LIJST STREEPJESCODES]</p> | <p>Druk de rechter ovale toets in om een lijst met beschikbare streepjescodes te printen.</p> |
|  | <p>LIST IMAGES [LIJST AFBEELDINGEN]</p> | <p>Druk de rechter ovale toets in om een lijst met beschikbare afbeeldingen te printen.</p> |
|  | <p>LIST FORMATS [LIJST OPMAKEN]</p> | <p>Druk de rechter ovale toets in om een lijst met alle opmaken te printen die op dit moment in DRAM, optionele EPROM of op een optionele geheugenkaart van de printer zijn opgeslagen.</p> |
|  | <p>LIST SETUP [LIJST INSTELLINGEN]</p> | <p>Druk de rechter ovale toets in om een lijst met de huidige instellingen van de printerconfiguratie te printen.</p> |
|  | <p>SAVE SETTINGS [INSTELLINGEN OPSLAAN]</p> | <p>Druk de ovale toetsen in om het volgende te kiezen:</p> <p>PERMANENT—slaat de veranderingen op wanneer de stroom wordt uitgezet.</p> <p>TIJDELIJK—slaat de veranderingen op totdat ze weer worden veranderd of totdat de stroom wordt uitgezet.</p> <p>ANNULEREN—annuleert alle veranderingen sinds u naar de mode Configuratie bent gegaan.</p> <p>STANDAARDINSTELLINGEN LADEN—laadt standaard fabriekswaarden voor alle parameters. Opmerking: Raadpleeg de gebruikershandleiding! Hiervoor is kalibrering en opnieuw instellen van de kopweerstand nodig!</p> <p>LAATST OPGESLAGEN LADEN—laadt waarden die het laatst permanent zijn opgeslagen.</p> <p>Druk op  om een keuze te accepteren.</p> |
| <p>—</p> | <p>PRINTER READY [PRINTER KLAAR]</p> | <p>U hebt de mode Configuratie afgesloten en u kunt de printer nu gebruiken.</p> |

Instellingen

Klemmen juist plaatsen

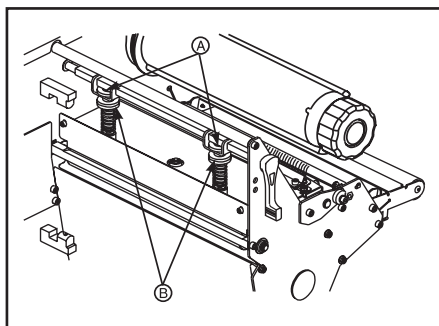
Zet de klem(men) op de juiste plaats door ze naar de gewenste plaats te schuiven, om in een gelijkmatige druk op de media te voorzien. Wanneer u smalle media gebruikt en uw printer over twee klemmen beschikt, dan kunt u één klem boven het midden van de media plaatsen en de andere klem wegschuiven (de druk op de niet-gebruikte klem verlagen).

Instellen van printkopdruk

Stel de printkopdruk bij wanneer het printen aan één kant te licht is of wanneer dikke media gebruikt worden. Raadpleeg afbeelding 11.

1. Stel de donkerheid lichter in en print een paar etiketten.
2. Draai de bovenste borgmoeren (A) los.
3. Gebruik de stelmoeren (B) om de druk te verhogen of te verlagen totdat de linker en rechter randen van het geprinte gebied even donker zijn.
4. Stel de donkerheid donkerder in tot het gewenste niveau.
5. Draai de borgmoeren vast.

Opmerking: De printkop gaat zo lang mogelijk mee door de laagste druk te gebruiken die de gewenste printkwaliteit levert.

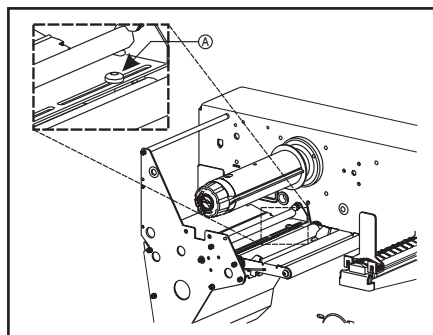


Afbeelding 11

Stand instellen van mediasensor

De mediasensor dient in een zodanige stand geplaatst te worden dat hij de “papierbaan” tussen de etiketten of een gat of inkeping in de media kan signaleren.

De op de fabriek ingestelde stand is toereikend voor de meeste toepassingen. Zoniet, voer dan de desbetreffende bijstellingen uit.



Afbeelding 12

Instellen van bovenste mediasensor

Afstellen voor de binnenste helft van de media:

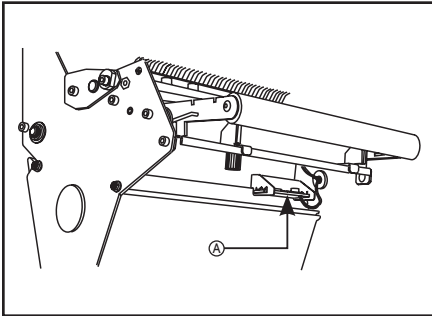
1. Verwijder het lint. Zoek de bovenste mediasensor (afbeelding 12-A) op.
2. Draai de kruiskopschroef los.
3. Schuif de bovenste sensor langs de gleuf totdat hij zich direct boven de papierbaan, inkeping of het gat in de media bevindt.
4. Draai de schroef vast.

Afstellen voor de buitenste helft van de media (uitsluitend 90X7III, 140X7III en 170X7III):

1. Verwijder het lint. Zoek de bovenste mediasensor op.
2. Verwijder de kruiskopschroef.



3. Til de bovenste mediasensor omhoog en verplaats de sensor en de draadafdekking naar de buitenste helft. Trek de draden voorzichtig door de kabelbinder. U moet wellicht de draadafdekking van de sensor terzijde leggen als de bijstelling zich ver naar buiten bevindt
4. Plaats de kruiskopschroef terug en draai hem vast.
5. Zorg ervoor dat de draden weer in de groef van de mediasensorbeugel worden geleid.



Afbeelding 13

Instellen van onderste mediasensor

1. Zoek de onderste mediasensor (afbeelding 13-A) onder de achterste draagrol op. (Deze is een veerklem waarmee een printplaat is vastgezet.)
2. Verschuif de sensor totdat de twee koperkleurige infraroodstralers zich onder de bovenste mediasensor bevinden. Trek de draden voorzichtig zover naar buiten als nodig is (de draden moeten een beetje speling hebben).

Opmerking: Als de sensor naar binnen wordt verplaatst en een grote lus in de draad ontstaat, verwijder dan de kap aan de zijde met de elektronische onderdelen van de printer en trek de draden voorzichtig door. Klem de draden vast zodat ze niet tegen de aandrijfriemen schuren.