

Οδηγός Ασφαλούς
Χρήσης και Γρήγορης
Αναφοράς Εκτυπωτή
Zebra **XIII**-Series



Περιεχόμενα

Προδιαγραφές	93
Ηλεκτρικού Ρεύματος	93
Περιβάλλον Λειτουργίας.	93
Ασφάλειες.	93
Προειδοποιήσεις.	94
Εγκατάσταση	94
Χρήση Θωρακισμένων Καλωδίων Δεδομένων.	94
Ρύθμιση των Τιμών Αντίστασης της Κεφαλής Εκτύπωσης	94
Μελανοταινία και Φθορά Κεφαλής Εκτύπωσης	94
Επανασυσκευασία	94
Επιλογή Ηλεκτρικού Ρεύματος AC.	95
Ηλεκτρικό Καλώδιο.	95
Αντικατάσταση Ηλεκτρικής Ασφάλειας	96
Φόρτωση του Μέσου Εκτύπωσης και της Μελανοταινίας	97
Φόρτωση του Μέσου Εκτύπωσης	97
Φόρτωση της Μελανοταινίας	100
Αφαίρεση της Παλιάς Ταινίας	101
Χειριστήρια	102
Πλήκτρα του Εμπρόσθιου Καλύμματος.	102
Φωτεινές Ενδείξεις του Εμπρόσθιου Καλύμματος.	102
Βαθμονόμηση (Προσαρμογή με το έντυπο).	104
Διαμόρφωση.	105
Ρυθμίσεις.	107
Ρύθμιση Διακοπών.	107
Ρύθμιση της Πίεσης της Κεφαλής Εκτύπωσης.	107
Ρύθμιση της Θέσης του Αισθητήρα του Μέσου Εκτύπωσης.	107

Εισαγωγή

Ο παρόν Οδηγός Ασφαλούς Χρήσης και Γρήγορης Αναφοράς για το **X7III-Series** της Zebra περιέχει βασικές πληροφορίες για την εγκατάσταση και λειτουργία του εκτυπωτή, όπως επίσης και μερικές απλές ρυθμίσεις που μπορούν να επιτευχθούν από τον χειριστή. Δεν είναι πλήρες.

Επιπρόσθετες πληροφορίες που αφορούν τους εκτυπωτές **X7III-Series** της Zebra είναι διαθέσιμες από τον αντιπρόσωπο σας:

- Οδηγός Χρήστη
- *Οδηγός Προγραμματισμού ZPL II*
- Εγχειρίδιο Συντήρησης

Ηλεκτρικού Ρεύματος

90–264 V AC, 48–62Hz

Αρχική Ηλεκτρική Κατανάλωση (εκτύπωση 100% μαύρο σε 6 ips)					
	90Χ7ΠΠ	96Χ7ΠΠ	140Χ7ΠΠ	170Χ7ΠΠ	220Χ7ΠΠ
Ύψιστη	200W	200W	300W	350W	450W
Επιφυλακή	25W	25W	25W	25W	25W

Περιβάλλον Λειτουργίας

Λειτουργία: 41°F (5°C) έως 104°F (40°C)
μη υγροποιούμενη σχετική υγρασία από 20% μέχρι 85%

Αποθήκευση: –4°F (–20°C) έως 140°F (60°C) βαθμούς
μη υγροποιούμενη σχετική υγρασία από 5% μέχρι 85%

Ασφάλειες

F5A [Ταχείας Τήξης], 250V, 5x20mm IEC (αμερικανική πρίζα τροφοδότησης) είδος που παρέχεται με τον εκτυπωτή σας ή μπορεί να αγοραστεί από την Zebra Technologies Corporation



Προειδοποιήσεις

Εγκατάσταση

ΠΡΟΣΟΧΗ: Για να εξασφαλίσετε ότι ο εκτυπωτής X7III-Series έχει τον κατάλληλο εξοπλισμό, μην τοποθετείτε κανενός είδους προστατευτικό πέλημα κάτω, πίσω ή δίπλα από τη συσκευή.

Χρήση Θωρακισμένων Καλωδίων Δεδομένων

ΠΡΟΣΟΧΗ: Οι εκτυπωτές Zebra συμβαδίζουν με τους Διεθνείς Κανονισμούς που αφορούν την εκπομπή ακτινοβολίας όταν χρησιμοποιείτε πλήρως θωρακισμένα καλώδια δεδομένων. Τα καλώδια δεδομένων πρέπει να είναι πλήρως θωρακισμένα με μεταλλικά ή επιμεταλλωμένα καλύμματα τερματικών άκρων (ακροδεκτών). Τα θωρακισμένα καλώδια και τερματικά άκρα (ακροδέκτες) είναι απαραίτητα για να αποτρέψουν την εκπομπή ακτινοβολίας και την λήψη ηλεκτρικού θορύβου. Η χρήση μη θωρακισμένων καλωδίων μπορεί να αυξήσει την ακτινοβολία άνω των ορίων που επιτρέπονται από τους κανονισμούς.

Ρύθμιση των Τιμών Αντίστασης της Κεφαλής Εκτύπωσης

ΠΡΟΣΟΧΗ: Μην Αλλάζετε Αυτή Τη Ρύθμιση — Είναι για χρήση τεχνικού μόνο μετά από αντικατάσταση της κεφαλής εκτύπωσης. Όταν προσαρμόζετε τον εκτυπωτή πιάστε το ΕΠΟΜΕΝΟ [NEXT] για να ξεπεράσετε τη παράμετρο αυτή.

Μελανοταινία και Φθορά Κεφαλής Εκτύπωσης

ΠΡΟΣΟΧΗ: Για εκτύπωση με μέθοδο Θερμικής Μεταφοράς Εκτύπωσης [Thermal Transfer Print Method], εγκαταστήστε την μελανοταινία **πριν** πραγματοποιήσετε την ΒΑΘΜΟΝΟΜΗΣΗ / ΠΡΟΣΑΡΜΟΓΗ ΜΕ ΤΟ ΕΝΤΥΠΟ [MEDIA CALIBRATION]. Μην κάνετε εγκατάσταση της ταινίας αν ο εκτυπωτής δεν θα χρησιμοποιηθεί με τη διαμόρφωση Απ' Ευθείας Μεταφοράς Θερμότητας. Οι ταινίες που θα χρησιμοποιηθούν με τους εκτυπωτές X7III-Series **θα πρέπει** να είναι τουλάχιστον όσο πλατιές ή και περισσότερο από το μέσο εκτύπωσης. Οι ταινίες Zebra εξασφαλίζουν μία πολύ λεία επιφάνεια που προστατεύει την κεφαλή του εκτυπωτή από τριβή με το μέσο εκτύπωσης. Αν η ταινία είναι πιο στενή από το μέσο εκτύπωσης, τότε μέρη της κεφαλής θα παραμείνουν απροσάλευτα και είναι πιθανό να φθαρούν γρήγορα.

Επανασυσκευασία

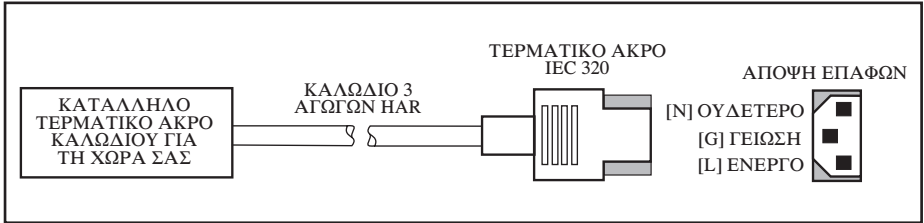
ΠΡΟΣΟΧΗ: Αν χρειαστεί να στείλετε τον εκτυπωτή X7III-Series με ταχυδρομικά μέσα, συσκευάστε τον εκτυπωτή προσεκτικά σε κατάλληλο κιβώτιο έτσι που να αποφυγεί ζημιά κατά τη μεταφορά. Οποτεδήποτε δυνατόν χρησιμοποιείτε το αυθεντικό κιβώτιο εργοστασίου. Αν χρησιμοποιείτε διαφορετικό κιβώτιο, ακολουθείστε μια διαδικασία που είναι παρόμοια με την διαδικασία του πρωτοτύπου που λάβατε από το εργοστάσιο. Αφαιρέστε την εκτυπωτική ταινία και το περιτυλιγμένο χαρτί από τα τύμπανα περιτύλιξης, πράγμα το οποίο θα μπορούσε να προκαλέσει **ZHMLA** στον εκτυπωτή. Περικλείστε τη συσκευή σε προστατευτική πλαστική σακούλα που δεν επιτρέπει την είσοδο σκόνης και επιβεβαιωθείτε ότι η συσκευή είναι περιτυλιγμένη με αντιδονητική ύλη. **Μην** συσκευάζετε τον Εκτυπωτή σε σκληρό κιβώτιο χωρίς να χρησιμοποιήσετε πρώτα αντιδονητικά υποστηρίγματα ή αντιδονητική περιτύλιξη. Το σκληρό κιβώτιο θα επιτρέψει στις δονήσεις εξωτερικά του κιβωτίου να μεταφερθούν απ' ευθείας στη συσκευή, πράγμα το οποίο θα μπορούσε να προκαλέσει ζημιά. Για όλα τα μηχανήματα που θα επιστρέψετε θα χρειαστεί να έχετε αριθμό Άδειας Επιστροφής Υλικού (RMA). Για να λάβετε τον αριθμό RMA [Άδειας Επιστροφής Υλικού], έλθετε σε επαφή με το Παράρτημα Τεχνικής Υποστήριξης της Εταιρείας Zebra Technologies Corporation. Μηχανήματα τα οποία επιστρέφονται για συντήρηση, χωρίς να έχετε λάβει προηγουμένως την απαιτούμενη άδεια, μπορεί να μη γίνουν αποδεκτά.

Επιλογή Ηλεκτρικού Ρεύματος AC

Ηλεκτρικό Καλώδιο

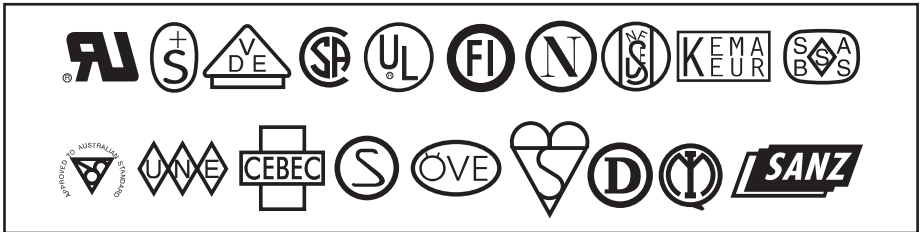
Αναλόγως τις προδιαγραφές που παραγγείλατε για τον εκτυπωτή, το καλώδιο μπορεί να συμπεριλαμβάνεται με τον εκτυπωτή σας ή μπορεί και όχι.

Αν το Ηλεκτρικό Καλώδιο δεν συμπεριλαμβάνεται με τον εκτυπωτή σας, θα χρειαστεί να χρησιμοποιήσετε ένα με τις προδιαγραφές που περιγράφονται στις προδιαγραφές που ακολουθούν. Βλέπε το Σχήμα 1.



Σχήμα 1

1. Το ολικό μήκος του καλωδίου πρέπει να είναι λιγότερο από 3,8 μέτρα.
2. Πρέπει να είναι προδιαγραφών το ελάχιστο 5 Αμπέρ και 250 Βολτ.
3. Η Γείωση του περιβλήματος [επαφή με το έδαφος] ΠΡΕΠΕΙ να είναι συνδεδεμένη για να εξασφαλιστεί η ασφαλής χρήση και για να μειωθούν τα ηλεκτρομαγνητικά παράσιτα. Αυτό γίνεται με τρίτο αγωγό του Ηλεκτρικού Καλωδίου.
4. Το τερματικό άκρο του καλωδίου AC και το τερματικό άκρο IEC 320 (αμερικανική πρίζα τροφοδότησης) πρέπει να φέρουν ένα από τα αναγνωριστικά σήματα ενός από τους διεθνείς οργανισμούς ασφαλούς χρήσης στο Σχήμα 2.



Σχήμα 2

Αντικατάσταση Ηλεκτρικής Ασφάλειας

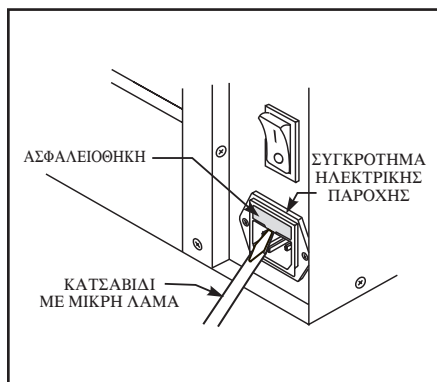
Ο εκτυπωτής XIII-Series χρησιμοποιεί μια ασφάλεια μετρικού τύπου (5 x 20 mm IEC (αμερικανική πρίζα τροφοδότησης)) 5 Αμπέρ στα 250 Βολτ ταχείας τήξης. Το Συγκρότημα Ηλεκτρικής Παροχής παρέχεται με δύο εγκεκριμένες ασφάλειες στην Ασφαλειοθήκη: μία είναι η ασφάλεια κυκλώματος και η δεύτερη παρέχεται σαν «ρεζέρβα» (αναφερθείτε στο Σχήμα 4). Τα άκρα των ασφαλειών πρέπει να φέρουν ένα από τα αναγνωριστικά σήματα ενός από τους διεθνείς οργανισμούς ασφαλούς χρήσης (αναφερθείτε στο Σχήμα 2). Για να αντικαταστήσετε μια καμένη ασφάλεια, ακολουθείστε την ακόλουθη διαδικασία.



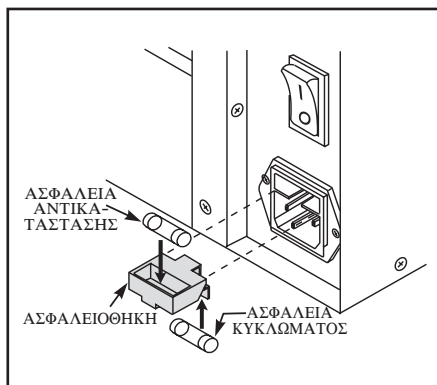
Αποσυνδέστε το ηλεκτρικό καλώδιο από το ρεύμα πριν πραγματοποιήσετε αυτή τη διαδικασία.

1. Χρησιμοποιήστε ένα κατσαβίδι με μικρή λάμα ή κάποιο παρόμοιο εργαλείο, αφαιρέστε την ασφαλειοθήκη που είναι μέρος του Συγκροτήματος Ηλεκτρικής Παροχής στο πίσω μέρος του εκτυπωτή σας. Αναφερθείτε στο Σχήμα 3.
2. Αφαιρέστε την καμένη ασφάλεια και εγκαταστήστε την καινούργια ασφάλεια στη θέση «Ασφάλεια Κυκλώματος» όπως παρουσιάζεται στο Σχήμα 4. Αν χρησιμοποιήσετε την Ασφάλεια Αντικατάστασης, Παραγγείλετε μια καινούργια Ασφάλεια Αντικατάστασης. Μπορείτε να παραγγείλετε Ασφάλειες Αντικατάστασης από τον Αντιπρόσωπο της Zebra.
3. Επανατοποθετείστε την Ασφαλειοθήκη στο Συγκρότημα Ηλεκτρικής Παροχής.
4. Ανασυνδέστε το Καλώδιο Ηλεκτρικής Παροχής και ανάψτε τον εκτυπωτή.

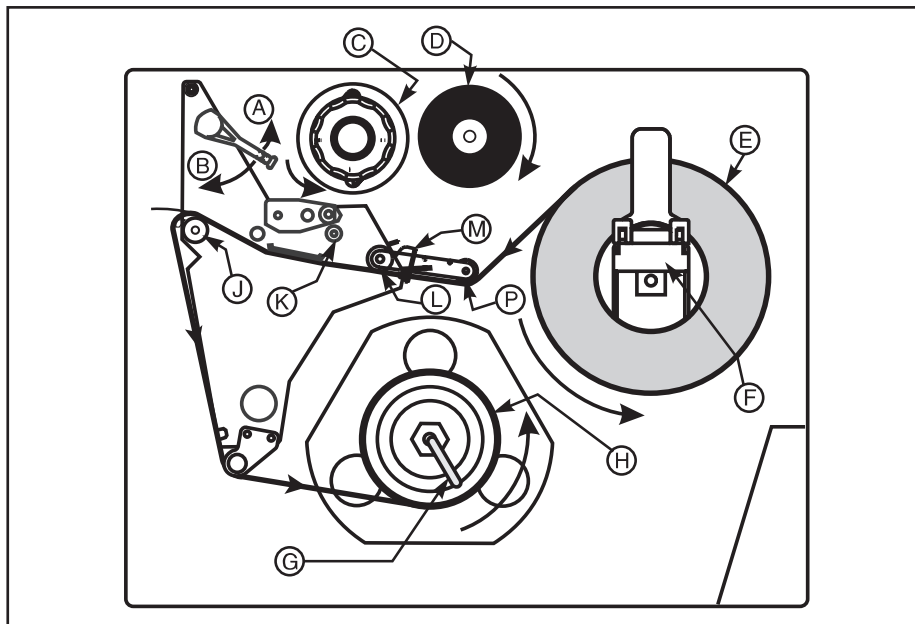
Σημείωση: Αν δεν επανέλθει ο ηλεκτρισμός, μπορεί να έχει συμβεί κάποια αστοχία σε ένα από τα εσωτερικά εξαρτήματα. Ο εκτυπωτής θα χρειαστεί επισκευή.



Σχήμα 3



Σχήμα 4



Σχήμα 5

Φόρτωση Μέσων Εκτύπωσης

Φόρτωση Ρολού Μέσου Εκτύπωσης Λειτουργία Αποκοπής (Σχήμα 6-A)

1. Τοποθετείστε το Ρολό του Μέσου Εκτύπωσης (Σχήμα A 5-E) στον Άξονα της Παροχής του Μέσου Εκτύπωσης (Σχήμα 5-F) ή την προαιρετικό συγκρότημα Ανάρτηση.
2. Ανοίξτε την κεφαλή εκτύπωσης μετακινώντας το μοχλό που βρίσκεται στο άνω μέρος του συγκροτήματος της κεφαλής εκτύπωσης, στη θέση ΑΝΟΙΧΤΟ [OPEN] (Σχήμα 5-A).
3. Χαλαρώστε τη Βίδα Χειρός του Οδηγού του Μέσου Εκτύπωσης (Σχήμα 5-M) και τραβήξτε τον Οδηγό όσο περισσότερο γίνεται από το πλαίσιο του εκτυπωτή.
4. Περάστε το μέσο εκτύπωσης κάτω από το Μετακινούμενο Βραχίονα (Σχήμα 5-P). Περάστε το μέσο εκτύπωσης κάτω από τον Κάτω Κύλινδρο (Σχήμα 5-L), μεταξύ του ελάσματος του οδηγού του μέσου εκτύπωσης και του κύριου οδηγού του μέσου εκτύπωσης, κάτω από την κεφαλή εκτύπωσης και πάνω από το Έλασμα Εκτύπωσης (Σχήμα 5-J).
5. Ρυθμίστε τη θέση του Οδηγού του Μέσου Εκτύπωσης (Σχήμα 5-M) έτσι που μόλις να αγγίζει το εξωτερικό άκρο του μέσου εκτύπωσης χωρίς να προκαλεί τσαλάκωμα. Βεβαιωθείτε ότι βρίσκεται στο άκρο του μέσου εκτύπωσης και τότε σφίξτε τη Βίδα Χειρός.
6. Κλείστε την κεφαλή εκτύπωσης μετακινώντας το μοχλό που βρίσκεται στο άνω μέρος του συγκροτήματος της κεφαλής του εκτυπωτή στη θέση ΚΛΕΙΣΤΟ [CLOSED] (Σχήμα 5-B).
7. **ΣΗΜΑΝΤΙΚΟ:** Πραγματοποιήστε τις Ρυθμίσεις της Θέσης του Αισθητήρα Μέσου Εκτύπωσης που βρίσκονται στη σελίδα 107.

Λειτουργία Αποφλοίωσης (Σχήμα 6-B)

Σημείωση: Για καλύτερα αποτελέσματα, να τοποθετείτε τον εκτυπωτή σε οριζόντια και επίπεδη επιφάνεια. Αυτό είναι ιδιαίτερα βοηθητικό με πιο πλατύς εκτυπωτές που χρησιμοποιούν φαρδιά μέσα εκτύπωσης. Εάν η επιφάνεια δεν είναι επίπεδη, το μέσο εκτύπωσης μπορεί να γλιστρήσει από τον Άξονα Περιτύλιξης προκαλώντας αναπόδεκτα αποτελέσματα.

1. Αφαιρέστε το Κάλυμμα Περιτύλιξης, εάν υπάρχει, και τοποθετήστε το πάνω στις βίδες στήριξης που βρίσκονται στο εσωτερικό του εμπρόσθιου πίνακα. Ευθυγραμμίστε την εγκοπή του βραχίονα στήριξης έτσι ώστε ο Αισθητήρας των Ετικετών να μπορεί να εντοπίσει μια αποκολλημένη ετικέτα.
2. Φορτώστε το μέσο εκτύπωσης σύμφωνα με τις οδηγίες της Λειτουργίας Αποκοπής. Όταν φορτώνετε το μέσο εκτύπωσης, να αφήνετε περίπου ένα μέτρο από το μέσο εκτύπωσης να ξεπερνά τη ράβδο Αποκοπής. Αφαιρέστε όλες τις ετικέτες από αυτό το κομμάτι του μέσου εκτύπωσης ώστε να δημιουργήσετε μια αρχή στη σειρά ετικετών.
3. Αφαιρέστε το Γάντζο (Σχήμα 5-G) από τον Άξονα Περισυλλογής του Μέσου Εκτύπωσης (Σχήμα 5-H). Εάν χρησιμοποιείτε καρούλι, αφαιρέστε όλη την ταινία από το καρούλι αυτό και σύρατέ το μέσα στον Άξονα Περιτύλιξης έως ότου ευθυγραμμιστεί με το κάλυμμα του οδηγού.
4. Τυλίξτε το πίσω χαρτί των ετικετών 1 με 2 φορές γύρω από τον Άξονα Περισυλλογής του Μέσου Εκτύπωσης και εγκαταστήστε το Γάντζο ξανά. Βεβαιωθείτε ότι το πίσω χαρτί των ετικετών ακουμπά το Κάλυμμα του Οδηγού του Χαρτιού. (Σε ορισμένα είδη μέσων εκτύπωσης και ιδιαίτερα τα μέσα εκτύπωσης ετικετών, μπορεί να χρειαστεί να κολλήσετε την άκρη του μέσου εκτύπωσης στο καρούλι, εάν δε μπορείτε να το σφίξετε γύρω από το καρούλι. ΜΗΝ κολλάτε τις ετικέτες στο καρούλι εκτός εάν είναι άκρως απαραίτητο).

Σημείωση: Πριν κλείσετε το Μοχλό της Κεφαλής Εκτύπωσης βεβαιωθείτε ότι καθ' όλη τη διαδρομή του μέσου εκτύπωσης (1) το μέσο εκτύπωσης είναι τοποθετημένο ώστε να ακουμπά τον εσωτερικό οδηγό και ο εξωτερικός οδηγός και ο Οδηγός Παροχής Μέσου Εκτύπωσης ίσα που ακουμπούν το μέσο εκτύπωσης, (2) το μέσο εκτύπωσης είναι τεντωμένο και (3) το μέσο εκτύπωσης είναι παράλληλο προς τον εαυτό του καθώς και με τη διαδρομή που ακολουθεί όταν τυλιγεται γύρω από τον Άξονα/Καρούλι Περισυλλογής.

5. Όταν ολοκληρωθούν τα παραπάνω βήματα, κλείστε το Μοχλό της Κεφαλής Εκτύπωσης για να ασφαλίσετε το μέσο εκτύπωσης στη θέση του. Εάν το μέσο δεν είναι ευθυγραμμισμένο κατάλληλα, το υλικό μπορεί να μην περιυλεχθεί σωστά στον Άξονα/Καρούλι Περισυλλογής και αυτό μπορεί με τη σειρά του να επηρεάσει την κίνηση του μέσου εκτύπωσης καθώς και την ίδια την εκτύπωση.

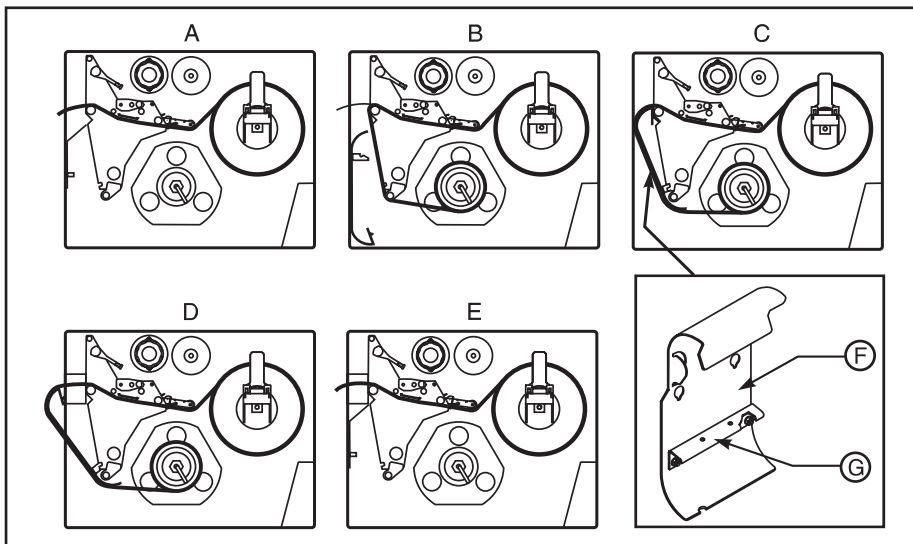
Λειτουργία Περιτύλιξης (Σχήμα 6-Γ και 6-Δ)

Σημείωση: Για καλύτερα αποτελέσματα, να τοποθετείτε τον εκτυπωτή σε οριζόντια και επίπεδη επιφάνεια. Αυτό είναι ιδιαίτερα βοηθητικό με πιο πλατύ εκτυπωτές που χρησιμοποιούν φαρδιά μέσα εκτύπωσης. Εάν η επιφάνεια δεν είναι επίπεδη, το μέσο εκτύπωσης μπορεί να γλιστρήσει από τον Άξονα Περιτύλιξης προκαλώντας αναπόδεκτα αποτελέσματα.

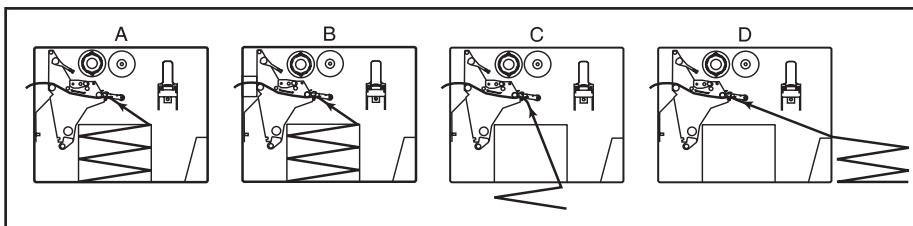
1. Αφαιρέστε το Κάλυμμα Περιτύλιξης του Μέσου Εκτύπωσης (Σχήμα 6-ΣΤ) από το σημείο αποθήκευσης του στο μπροστινό μέρος του μηχανισμού εκτύπωσης μέσα στο θάλαμο του μέσου εκτύπωσης.
2. Εγκαταστήστε το Κάλυμμα Περιτύλιξης ανάποδα έτσι ώστε το χείλος του συνδεδεμένου Καλύμματος του Γάντζου (Σχήμα 6-H) να δείχνει προς τα κάτω.
3. Τοποθετήστε το χείλος του Καλύμματος Γάντζου μέσα στο κάτω άνοιγμα του Πλαϊνού Καλύμματος και σύρατε το Κάλυμμα Περιτύλιξης προς τα μέσα ώστε να σταματά όταν ακουμπά το Κύριο Πλαίσιο.
4. (Μόνο για εκτυπωτές με την Επιλογή με Κόπτη/Περιτύλιξης, Σχήμα 6-Δ). Εγκαταστήστε τις δύο προχοχές του Καλύμματος Περιτύλιξης στις αντίστοιχες εγκοπές του Βραχίονα Υποστήριξης του Κόπτη. Το Κάλυμμα Περιτύλιξης θα πρέπει να “αναπληρώσει” στη σωστή θέση.
5. Φορτώστε το μέσο εκτύπωσης σύμφωνα με τις οδηγίες της Λειτουργίας Αποκοπής. Όταν φορτώνετε το μέσο εκτύπωσης, να αφήνετε περίπου ένα μέτρο από το μέσο εκτύπωσης να ξεπερνά τη ράβδο Αποκοπής. Αφαιρέστε όλες τις ετικέτες από αυτό το κομμάτι του μέσου εκτύπωσης ώστε να δημιουργήσετε μια αρχή στη σειρά ετικετών.
6. Αφαιρέστε το Γάντζο (Σχήμα 5-Z) από τον Άξονα Περισυλλογής (Σχήμα 5-H). Εάν χρησιμοποιείτε καρούλι, αφαιρέστε όλη την ταινία από το καρούλι αυτό και σύρατέ το μέσα στον Άξονα Περιτύλιξης έως ότου ευθυγραμμιστεί με το κάλυμμα του οδηγού.
7. Πέραστε το μέσο εκτύπωσης όπως φαίνεται στα σχήματα 1 και 2 και τυλίξτε το 5 με 6 φορές είτε (1) γύρω από τον Άξονα Περισυλλογής του Μέσου Εκτύπωσης και εγκαταστήστε ξανά το Γάντζο ή (2) γύρω από ένα καρούλι 76 mm. (Σε ορισμένα είδη μέσων εκτύπωσης, και ιδιαίτερα τα μέσα εκτύπωσης ετικετών, μπορεί να χρειαστεί να κολλήσετε την άκρη του μέσου εκτύπωσης στο καρούλι, εάν δε μπορείτε να το σφίξετε γύρω από το καρούλι. ΜΗΝ κολλάτε τις ετικέτες στο καρούλι εκτός εάν είναι άκρως απαραίτητο).

Σημείωση: Πριν κλείσετε το Μοχλό της Κεφαλής Εκτύπωσης βεβαιωθείτε ότι καθ' όλη τη διαδρομή του μέσου εκτύπωσης (1) το μέσο εκτύπωσης είναι τοποθετημένο ώστε να ακουμπά τον εσωτερικό οδηγό και ο εξωτερικός οδηγός και ο Οδηγός Παροχής Μέσου Εκτύπωσης ίσα που ακουμπούν το μέσο εκτύπωσης, (2) το μέσο εκτύπωσης είναι τεντωμένο και (3) το μέσο εκτύπωσης είναι παράλληλο προς τον εαυτό του καθώς και με τη διαδρομή που ακολουθεί όταν τυλιγεται γύρω από τον Άξονα/Καρούλι Περισυλλογής.

8. Όταν ολοκληρωθούν τα παραπάνω βήματα, κλείστε το Μοχλό της Κεφαλής Εκτύπωσης για να ασφαλίσετε το μέσο εκτύπωσης στη θέση του. Εάν το μέσο δεν είναι ευθυγραμμισμένο σωστά, το υλικό μπορεί να μην περισυλλεχθεί σωστά στον Άξονα/ Καρούλι Περισυλλογής και αυτό μπορεί με τη σειρά του να επηρεάσει την κίνηση του μέσου εκτύπωσης καθώς και την ίδια την εκτύπωση.



Σχήμα 6



Σχήμα 7

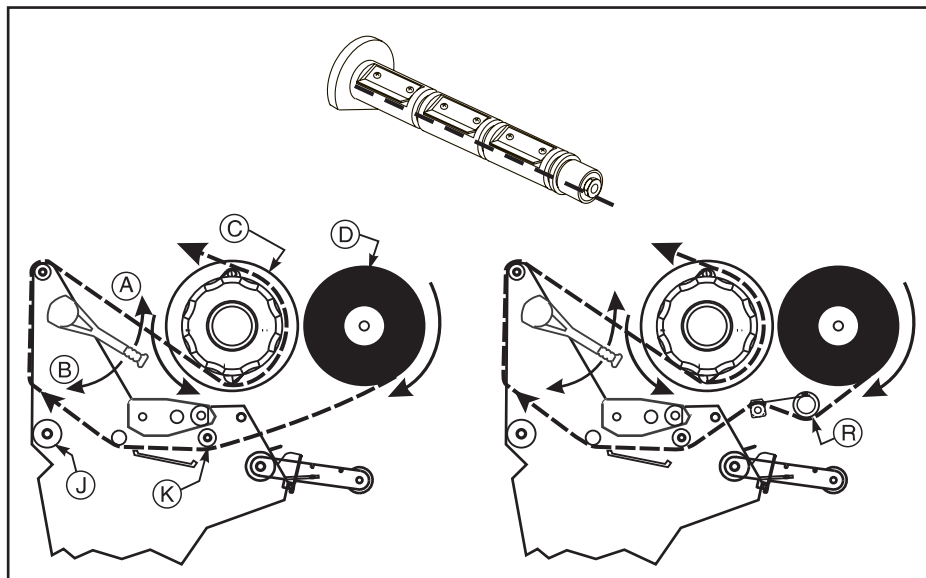
Λειτουργία με Κόπτη (Σχήμα 6-Ε)

1. Φορτώστε το Μέσο Εκτύπωσης σύμφωνα με τις παραπάνω οδηγίες για τη Λειτουργία Αποκοπής, αλλά περάστε το μέσο εκτύπωσης από το συγκρότημα του κόπτη όπως εμφανίζεται στο Σχήμα 6-Ε.
2. Βεβαιωθείτε ότι η Επιλογή του Κόπτη είναι διαθέσιμη και έχει εγκατασταθεί στον εκτυπωτή και ότι η Λειτουργία με Κόπτη έχει προσαρμοστεί χρησιμοποιώντας τα πλήκτρα και την οθόνη του εμπρόσθιου καλύμματος.

Φόρτωση Μέσου Εκτύπωσης Τύπου Βεντάλιας (Σχήμα 7)

Το Μέσο Εκτύπωσης Τύπου Βεντάλιας μπορεί να τοποθετηθεί στο κάτω μέρος του διαμερίσματος του μέσου εκτύπωσης, στο Δοχείο Παροχής Μέσου Εκτύπωσης Τύπου Βεντάλιας ή εξωτερικά από το πίσω ή το κάτω μέρος του εκτυπωτή.

Ρυθμίστε την Βίδα Χειρός στον Οδηγό του Μέσου Εκτύπωσης (Σχήμα 5-M) για να αποτρέψετε την παλινδρόμηση του μέσου εκτύπωσης. Βεβαιωθείτε ότι είναι παράλληλο με το άκρο του μέσου εκτύπωσης.

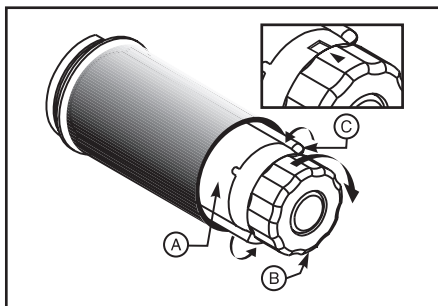


Σχήμα 8

Φόρτωση Μελανοταινίας

Όταν φορτώνετε την μελανοταινία, βεβαιωθείτε ότι το καρούλι της μελανοταινίας είναι τελειώς πιεσμένο πάνω στο τέρμα του Άξονα Παροχής της Μελανοταινίας (Σχήμα 5-D). *Μην χρησιμοποιείτε μελανοταινία που είναι πιο στενή από το μέσο εκτύπωσης.*

1. Ευθυγραμμίστε τα τμήματα του Άξονα Παροχής της Μελανοταινίας (Σχήμα 8).
2. Εφαρμόστε το Ρολό της Μελανοταινίας στον Άξονα Παροχής της Μελανοταινίας (Σχήμα 8-D).
3. Κατασκευάστε μια ταινία αρχής για την μελανοταινία σας. Κόψτε ένα κομμάτι μέσου εκτύπωσης (ετικέτες και χαρτί) μήκους 15–30 εκ. (6–12 ίντσες). Ξεκολλήστε μια ετικέτα από το κομμάτι αυτό. Κολλήστε τη μισή ετικέτα στο ένα άκρο της ταινίας του χαρτιού και το άλλο άκρο στην μελανοταινία. Μπορείτε να το χρησιμοποιήσετε σαν ταινία αρχής.
4. Ανοίξτε (A) την κεφαλή του εκτυπωτή και περάστε το αρχικό αυτό κομμάτι και την προσαρτημένη μελανοταινία στον μηχανισμό εκτύπωσης, κάτω από τον Άνω Κύλινδρο Μετακίνησης (Σχήμα 8-K) και διαμέσου του Ελάσματος (Σχήμα 8-J). **Σημείωση:** Για τα 170ΧΥΠΠ και 220ΧΥΠΠ, περάστε το μέσο εκτύπωσης πρώτα από το Συγκρότημα του Άξονα Αναπήδησης (Σχήμα 8-R).
5. Πριν τυλίξετε τη μελανοταινία γύρω από τον Άξονα Περισυλλογής της Μελανοταινίας, βεβαιωθείτε ότι το βέλος στο μοχλό είναι ευθυγραμμισμένο με την εγκοπή (βλέπετε το ένθετο, Σχήμα 9).
6. Τοποθετήστε τη μελανοταινία (με την πρώτη ετικέτα, εάν χρησιμοποιείται) γύρω από τον Άξονα Περισυλλογής (Σχήμα 8-C) και τυλίξτε την αριστερόστροφα αρκετές φορές.
7. Κλείστε (Σχήμα 8-B) την κεφαλή εκτύπωσης.



Σχήμα 9

Αφαίρεση της Παλιάς Ταινίας



Αναφερθείτε στο Σχήμα 9.

1. Κόψτε τη μελανοταινία κοντά στον Άξονα Περισυλλογής της Μελανοταινίας (Α).
2. Καθώς θα κρατάτε τον Άξονα Περισυλλογής της Μελανοταινίας, γυρίστε το μοχλό (Β) δεξιόστροφα έως ότου σταματήσει. Κατά τον τρόπο αυτό, οι Ράβδοι Αποδέσμευσης της Μελανοταινίας θα πάρουν μια κλίση προς τα κάτω (Γ), χαλαρώνοντας τη «λαβή» του άξονα στην τυλιγμένη μελανοταινία.
3. Σύρατε τη μελανοταινία για να την αφαιρέσετε από τον Άξονα Περισυλλογής της Μελανοταινίας. Μόλις αφαιρέσετε τη χρησιμοποιημένη μελανοταινία, βεβαιωθείτε ότι το βέλος στο μοχλό είναι ευθυγραμμισμένο με την εγκοπή του άξονα Περισυλλογής της Μελανοταινίας (βλέπετε ένθετο).
4. Αφαιρέστε το άδειο καρούλι από τον Άξονα Παροχής Μελανοταινίας.



Χειριστήρια

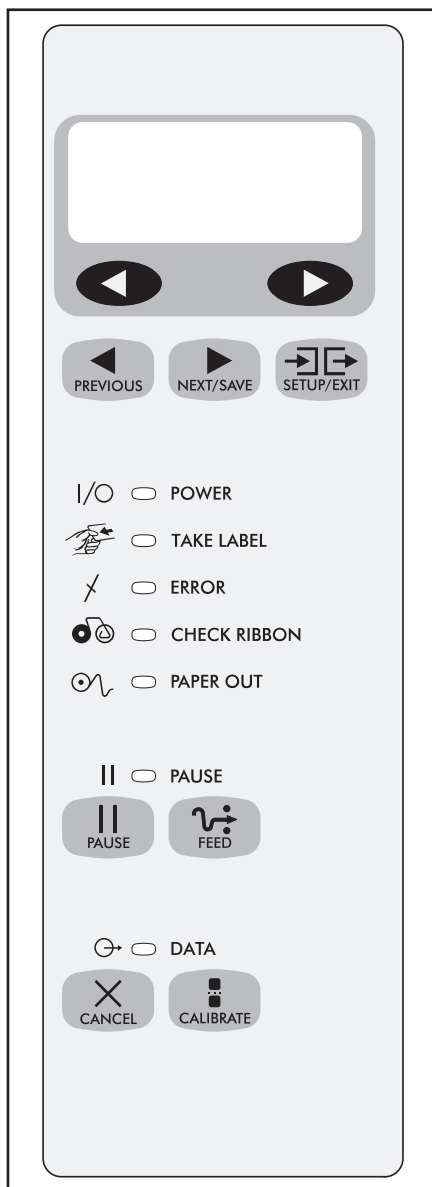
Πλήκτρα του Εμπρόσθιου Καλύμματος

	Πιέστε τη Λειτουργία Είσοδος / Έξοδος ΠΑΥΣΗ
	Τροφοδοτεί μια ετικέτα κάθε φορά που πιέζετε το πλήκτρο.
	(Είναι ενεργοποιημένο μόνο κατά την ΠΑΥΣΗ) Πιέστε το μια φορά για την ακύρωση της εκτύπωσης της τρέχουσας δέσμης ετικετών. Για να εκκαθαρίσετε όλη τη μνήμη του Buffer, πιέστε και κρατήστε το πιεσμένο μέχρις ότου η φωτεινή ένδειξη ΔΕΔΟΜΕΝΑ / DATA σβήσει.
	(Είναι ενεργοποιημένο μόνο κατά την ΠΑΥΣΗ) Πιέστε το μια φορά για να επαναπροσαρμόσετε τους αισθητήρες του μέσου εκτύπωσης και μελανοταινίας για το σωστό μήκος του μέσου εκτύπωσης, να ρυθμίσετε τον τύπο του μέσου εκτύπωσης (συνεχείς, όχι συνεχείς).
	
Τα πλήκτρα αυτά χρησιμοποιούνται στη διαδικασία της Διαμόρφωσης.	

Λυχνίες Εμπρόσθιου Καλύμματος








Ο Πίνακας 1 περιγράφει την λειτουργία των λυχνιών του εμπρόσθιου Καλύμματος.

Σημείωση: Αν συμβεί κάποια λειτουργική βλάβη που προκαλεί τη λυχνία να παραμένει αναμένη και κάποια άλλη που προκαλεί την ίδια λυχνία να αναβοσβήνει ταυτόχρονα, τότε η λυχνία θα αναβοσβήνει.



Σχήμα 10

Πίνακας 1

Φωτεινή Ένδειξη	Κατάσταση	Ένδειξη
ΛΗΨΗ ΕΤΙΚΕΤΑΣ 	ΕΚΤΟΣ ΛΕΙΤΟΥΡΓΙΑΣ	Κανονική Λειτουργία.
	ΑΝΑΒΟΣΒΗΝΕΙ	(Μόνο για τη Λειτουργία Αποκόλλησης) Η ετικέτα είναι διαθέσιμη. Ο εκτυπωτής έχει παύσει μέχρι που η ετικέτα αφαιρεθεί.
ΣΦΑΛΜΑ 	ΕΚΤΟΣ ΛΕΙΤΟΥΡΓΙΑΣ	Κανονική Λειτουργία. - Δεν εμφανίζονται σφάλματα εκτύπωσης.
	ΑΝΑΒΟΣΒΗΝΕΙ	Υπάρχει κάποιο σφάλμα του εκτυπωτή. Ελέγξτε την οθόνη (LCD) για το είδος του σφάλματος.
ΕΛΕΓΞΤΕ ΤΗΝ ΜΕΛΑΝΟΤΑΙΝΙΑ 	ΕΚΤΟΣ ΛΕΙΤΟΥΡΓΙΑΣ	Κανονική Λειτουργία. - Η μελανοταινία έχει φορτωθεί κανονικά.
	ΕΝ ΛΕΙΤΟΥΡΓΙΑ	Δεν υπάρχει μελανοταινία (ο εκτυπωτής βρίσκεται σε λειτουργία Θερμικής Εκτύπωσης). Ο εκτυπωτής έχει παύσει, η εμπρόσθια οθόνη δείχνει μήνυμα σφάλματος.
ΔΕΝ ΕΧΕΙ ΧΑΡΤΙ 	ΕΚΤΟΣ ΛΕΙΤΟΥΡΓΙΑΣ	Κανονική Λειτουργία. - Το μέσο εκτύπωσης είναι εγκατεστημένο σωστά.
	ΕΝ ΛΕΙΤΟΥΡΓΙΑ	Δεν υπάρχει χαρτί κάτω από τον αισθητήρα χαρτιού. Ο εκτυπωτής έχει παύσει, η εμπρόσθια οθόνη δείχνει μήνυμα σφάλματος, και η φωτεινή ένδειξη ΠΑΥΣΗ είναι αναμμένη.
ΠΑΥΣΗ 	ΕΚΤΟΣ ΛΕΙΤΟΥΡΓΙΑΣ	Κανονική Λειτουργία.
	ΕΝ ΛΕΙΤΟΥΡΓΙΑ	Ο εκτυπωτής έχει διακόψει όλες τις εργασίες εκτύπωσης. Ή πατήθηκε το  , περιλήφθηκε εντολή πάυσης στο format της ετικέτας, ο επιβεβαιωτής (Zebra On-Line Verifier) εντόπισε σφάλμα, ή εντοπίστηκε σφάλμα στο χρόνο εκτέλεσης.
ΔΕΔΟΜΕΝΑ 	ΕΚΤΟΣ ΛΕΙΤΟΥΡΓΙΑΣ	Δεν λαμβάνονται ή δεν εξελίσσονται δεδομένα.
	ΕΝ ΛΕΙΤΟΥΡΓΙΑ	Λαμβάνονται δεδομένα ή οι ετικέτες εκτυπώνονται. Δεν λαμβάνονται δεδομένα.
	ΑΝΑΒΟΣΒΗΝΕΙ	Ο εκτυπωτής λαμβάνει δεδομένα. Το αναβόσβημα γίνεται πιο αργό όταν ο εκτυπωτής δεν μπορεί να δεχτεί περισσότερες πληροφορίες, αλλά επιστρέφει στο κανονικό όταν λαμβάνονται πάλι δεδομένα.



Βαθμονόμηση (Προσαρμογή με το έντυπο)

Αφού εγκαταστήσετε το μέσο εκτύπωσης και τη μελανοταινία ανάψτε τον εκτυπωτή σας. Ο εκτυπωτής σας θα πραγματοποιήσει τον Αυτοέλεγχο Εν Λειτουργία [Power On Self Test]. Αφού τελειώσει αυτή η διαδικασία η οθόνη θα δείξει την ένδειξη «Ο ΕΚΤΥΠΩΤΗΣ ΕΙΝΑΙ ΕΤΟΙΜΟΣ [PRINTER READY]».

Πραγματοποιείστε την πιο κάτω διαδικασία Διαμόρφωσης.

ΣΗΜΑΝΤΙΚΟ: Πραγματοποιήστε την διαδικασία Διαμόρφωσης όταν το μέσο εκτύπωσης και η μελανοταινία εγκαταστώνται για πρώτη φορά και όταν εγκαταστατεί διαφορετικό τύπο μέσου εκτύπωσης ή μελανοταινίας.

Κατά τη διάρκεια αυτής της διαδικασίας, ο εκτυπωτής αυτομάτως προσδιορίζει αν το μέσο εκτύπωσης είναι συνεχές ή όχι, το μήκος της ετικέτας, τις ρυθμίσεις του αισθητήρα του μέσου εκτύπωσης και της μελανοταινίας, και τη μέθοδο εκτύπωσης (μεταφορά θερμότητας / απ' ευθείας θερμική εκτύπωση).

1. Πιέστε  .

2. Πιέστε  .


Ο εκτυπωτής θα τροφοδοτήσει μερικές ετικέτες.

3. Πιέστε  .

Αφού τελειώσετε τη Βαθμολόγηση μπορείτε να ρυθμίσετε τις παραμέτρους του εκτυπωτή για την εφαρμογή σας χρησιμοποιώντας την οθόνη του εμπρόσθιου καλύμματος και τα πέντε πλήκτρα ακριβώς από κάτω του.


Η Διαδικασία της Διαμόρφωσης στον Πίνακα 2 περιέχει τις πληροφορίες που θα χρειαστείτε για να εκκινήσετε τον εκτυπωτή σας, αλλά δεν είναι πλήρης. Αναφερθείτε στον οδηγό του χρήστη για περισσότερες πληροφορίες.

Εισέλθετε στη Λειτουργία Προγραμματισμού πιέζοντας

το πλήκτρο  όταν εμφανίζεται η ένδειξη

ΕΚΤΥΠΩΤΗΣ ΕΤΟΙΜΟΣ [PRINTER READY].

Ακολουθείστε τις διαδικασίες στον Πίνακα 2. Μπορείτε να βγείτε από τη λειτουργία του προγραμματισμού ανά

πάσα στιγμή πιέζοντας το κουμπί 

(ακολουθείστε τις οδηγίες στο τέλος του πίνακα).

- Ο αστερίσκος (*) στην πάνω αριστερή γωνία της οθόνης δείχνει ότι η τιμή που δείχνεται είναι διαφορετική από την τιμή που έχει αποθηκευθεί μέχρι τώρα.
- Για να αλλάξετε μια παράμετρο, χρησιμοποιείστε το αριστερό και το δεξί μαύρο ελλειψοειδές πλήκτρο ακριβώς κάτω από την οθόνη.



αυξάνει την τιμή, απαντά "ΝΑΙ" [YES].







δείχνει "ΕΝ ΛΕΙΤΟΥΡΓΙΑ" [ON], ή δείχνει την επόμενη επιλογή.



μειώνει την τιμή, απαντά "ΟΧΙ" [NO].












δείχνει "ΕΚΤΟΣ ΛΕΙΤΟΥΡΓΙΑΣ" [OFF], ή δείχνει την επόμενη επιλογή.

Πίνακας 2

1. Πιέστε	2. Η Οθόνη δείχνει	Ενέργεια / Εξήγηση
—	Ο ΕΚΤΥΠΩΤΗΣ ΕΙΝΑΙ ΕΤΟΙΜΟΣ	Κανονική Λειτουργία του εκτυπωτή.
	ΕΝΤΟΝΟΤΗΤΑ	Πιέστε τα ελλειψοειδή κουμπιά για να αλλάξετε την εντονότητα. ΠΡΟΣΟΧΗ: Ρυθμίστε την Εντονότητα στη χαμηλότερη πιθανή ρύθμιση που παρέχει καλή ποιότητα εκτύπωσης. Αν η εντονότητα ρυθμιστεί που υψηλά μπορεί να προκαλέσει μουτζούρες ή και μπορεί να κάψει τη μελανοταινία.
Για να αλλάξετε τη γλώσσα της οθόνης (πιγαινετε στο επόμενο αν η γλώσσα που δείχνεται είναι ήδη αυτή που θέλετε.):		
	ΓΛΩΣΣΑ	Πιέστε τα ελλειψοειδή κουμπιά για να αλλάξετε την γλώσσα της οθόνης.
	ΕΝΤΟΝΟΤΗΤΑ	Πιέστε τα ελλειψοειδή κουμπιά για να αλλάξετε την εντονότητα. ΠΡΟΣΟΧΗ: Ρυθμίστε την Εντονότητα στη χαμηλότερη πιθανή ρύθμιση που παρέχει καλή ποιότητα εκτύπωσης. Αν η εντονότητα ρυθμιστεί που υψηλά μπορεί να προκαλέσει μουτζούρες ή και μπορεί να κάψει τη μελανοταινία.
	ΑΠΟΚΟΠΗ	Πιέστε τα ελλειψοειδή κουμπιά για να αλλάξετε τη θέση του μέσου εκτύπωσης πάνω στο έλασμα της αποκόπης μετά την εκτύπωση. Ρυθμίστε αυτή τη ρύθμιση αν οι ετικέτες σχίζονται στο λάθος μέρος.
	ΛΕΙΤΟΥΡΓΙΑ ΕΚΤΥΠΩΣΗΣ	Πιέστε τα ελλειψοειδή κουμπιά για να επιλέξετε τη λειτουργία Αποκόπης, Αποκόλλησης, Κόπτη ή Τυλίγματος. Βεβαιωθείτε ότι επιλέξατε τις λειτουργίες που διατίθενται για τον δικό σας εκτυπωτή γιατί μερικές από τις λειτουργίες απαιτούν ειδικά προαιρετικά εξαρτήματα.
	ΤΥΠΟΣ ΜΕΣΟΥ ΕΚΤΥΠΩΣΗΣ	Πιέστε τα ελλειψοειδή κουμπιά για να επιλέξετε συνεχή ή μη συνεχή τύπο. Μη συνεχής Ο εκτυπωτής αυτόματα αποφασίζει το μήκος της ετικέτας διαισθάνοντας την εγκοπή ή το διάστημα ή το δικτυωτό μεταξύ ετικετών. Συνεχής πρέπει να συμπεριλάβετε μια εντολή για το μήκος της ετικέτας στο format. (*LLxxxx αν χρησιμοποιείτε ZPL ή ZPLII).



Πίνακας 2 (Συνέχεια)

	ΤΥΠΟΣ ΑΙΣΘΗΤΗΡΑ	Πιέστε τα ελλειψοειδή κουμπιά για να επιλέξετε τη μέθοδο αισθητήρα για δικτυωτό ή για σημείο. Αν το μέσο εκτύπωσης δεν έχει μαύρα σημεία στο πίσω μέρος, αφήστε τον εκτυπωτή στην αρχική του κατάσταση (δικτυωτό).
	ΜΕΘΟΔΟΣ ΕΚΤΥΠΩΣΗΣ	Πιέστε τα ελλειψοειδή κουμπιά για να επιλέξετε τη μέθοδο εκτύπωσης που θέλετε να χρησιμοποιήσετε: Απ' Ευθείας Θερμικής Εκτύπωση (χωρίς μελανοταινία) ή Θερμική Εκτύπωση (χρησιμοποιεί θερμική εκτύπωση και μελανοταινία).
	ΠΛΑΤΟΣ ΕΚΤΥΠΩΣΗΣ	Πιέστε τα ελλειψοειδή κουμπιά για να ρυθμίσετε το πλάτος της εκτύπωσης ΤΟΥΛΑΧΙΣΤΟΝ όσο πλατύ είναι το μέσο εκτύπωσης.
	ΜΕΓΙΣΤΟ ΜΗΚΟΣ	Πιέστε τα ελλειψοειδή κουμπιά για να ρυθμίσετε το μέγιστο μήκος εκτύπωσης. Επιλέξτε την τιμή πλησίον αλλά όχι λιγότερο από την ετικέτα που χρησιμοποιείτε.
	ΛΙΣΤΑ ΓΡΑΜΜΑΤΟΣΕΙΡΩΝ	Πιέστε το δεξί ελλειψοειδές κουμπί για να εκτυπώσετε μια λίστα των διαθέσιμων γραμματοσειρών.
	ΛΙΣΤΑ ΚΩΔΙΚΩΝ ΡΑΒΔΩΝ	Πιέστε το δεξί ελλειψοειδές κουμπί για να εκτυπώσετε μια λίστα των διαθέσιμων κωδικών ράβδων.
	ΛΙΣΤΑ ΑΠΕΙΚΟΝΙΣΕΩΝ	Πιέστε το δεξί ελλειψοειδές κουμπί για να εκτυπώσετε μια λίστα των διαθέσιμων απεικονίσεων.
	ΛΙΣΤΑ FORMAT	Πιέστε το δεξί ελλειψοειδές κουμπί για να εκτυπώσετε μια λίστα των όλων των τύπων ετικετών που είναι αποθηκευμένες στο DRAM, στο προαιρετικό EPROM, ή προαιρετική κάρτα μνήμης.
	ΛΙΣΤΑ ΔΙΑΜΟΡΦΩΣΕΩΝ	Πιέστε το δεξί ελλειψοειδές κουμπί για να εκτυπώσετε μια λίστα των τρεχόντων προδιαγραφών του εκτυπωτή σας.
	ΑΠΟΘΗΚΕΥΣΗ ΤΩΝ ΡΥΘΜΙΣΕΩΝ	Πιέστε τα ελλειψοειδή κουμπιά για να επιλέξετε: ΜΟΝΙΜΟ - αποθηκεύει τις αλλαγές όταν σβηστεί το μηχάνημα ΠΡΟΣΩΡΙΝΟ - αποθηκεύει τις αλλαγές μέχρι που αλλαχτούν και πάλι ή μέχρι που το μηχάνημα σβηστεί ΑΚΥΡΟ - ακυρώνει όλες τις αλλαγές από την είσοδο στην λειτουργία Προσαρμογής ΦΟΡΤΩΣΗ ΠΡΟΕΠΙΛΟΓΩΝ - φορτώνει τις προεπιλογές που είχαν προσδιοριστεί από το εργοστάσιο για όλες τις παραμέτρους Σημείωση: Αναφερθείτε στον οδηγό Χρήστη! Η πράξη αυτή απαιτεί τη Βαθμονόμηση και την αναπροσαρμογή της Αντίστασης Της Κεφαλής! ΦΟΡΤΩΣΗ ΤΗΣ ΤΕΛΕΥΤΑΙΑΣ ΑΠΟΘΗΚΕΥΣΗΣ: - φορτώνει τις τιμές από την τελευταία μόνιμη αποθήκευση Πιέστε το  για να αποδεχτείτε την επιλογή.
—	Ο ΕΚΤΥΠΩΤΗΣ ΕΙΝΑΙ ΕΤΟΙΜΟΣ	Έχετε βγει από την Λειτουργία Προσαρμογής και είστε τώρα έτοιμοι για κανονική λειτουργία του εκτυπωτή.

Ρυθμίσεις

Ρύθμιση Διακοπών

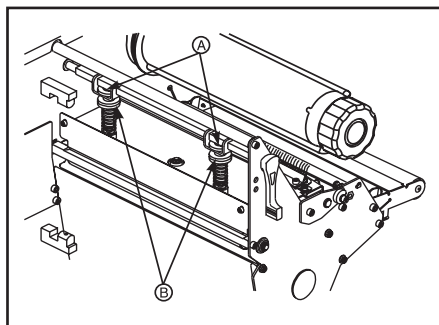
Ρυθμίστε το διακόπτη (εξ) ώστε να παρέχει ομοιόμορφη πίεση στο μέσο εκτύπωσης μεταφέροντάς τα στη θέση που θέλετε. Αν χρησιμοποιείτε ένα στενό μέσο εκτύπωσης και ο εκτυπωτής σας διαθέτει δύο διακόπτες, μπορείτε να τοποθετήσετε τον ένα διακόπτη πάνω από το κέντρο του μέσου εκτύπωσης και να τοποθετήσετε τον άλλο εκτός λειτουργίας (μειώστε την πίεση στο διακόπτη που δεν χρησιμοποιείται).

Ρύθμιση της Πίεσης της Κεφαλής Εκτύπωσης

Ρυθμίστε την πίεση της κεφαλής της εκτύπωσης αν η εκτύπωση είναι πολύ ελαφρή ή αν το μέσο εκτύπωσης είναι πολύ παχύ. Αναφερθείτε στο Σχήμα 11.

1. Μειώστε την ένταση της εκτύπωσης και εκτυπώστε τη δοκιμαστική ετικέτα ΠΑΥΣΗ [PAUSE] με ταχύτητα A.
2. Χαλαρώστε τα Άνω Παξιμάδια Ασφάλισης (A).
3. Αυξήστε ή μειώστε την πίεση χρησιμοποιώντας τα Παξιμάδια Ρύθμισης (B) μέχρι που η αριστερή και η δεξιά άκρη της εκτυπώσιμης περιοχής εκτυπώνονται το ίδιο έντονα.
4. Αυξήστε την εντονότητα στο επίπεδο που θέλετε.
5. Σφίξτε τα Παξιμάδια Ασφάλισης.

Σημείωση: Μεγιστοποιήστε τη ζωή της κεφαλής της εκτύπωσης χρησιμοποιώντας την ελάχιστη πιθανή πίεση που σας επιτρέπει την επιθυμητή ποιότητα εκτύπωσης.

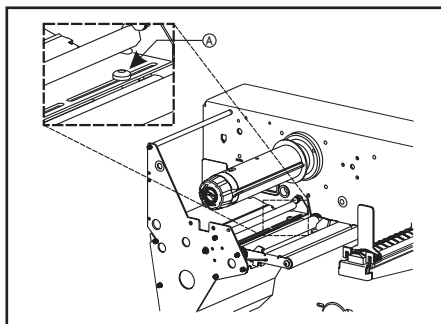


Σχήμα 11

Ρύθμιση της Θέσης του Αισθητήρα του Μέσου Εκτύπωσης

Ο Αισθητήρας του Μέσου Εκτύπωσης πρέπει να τοποθετείται έτσι ώστε διαισθάνεται το «δικτυωτό» μεταξύ των ετικετών ή μια οπή ή εγκοπή στο μέσο εκτύπωσης.

Η προκαθορισμένη από το εργοστάσιο θέση πρέπει να είναι επαρκής για τις περισσότερες εφαρμογές. Αν όχι, κάντε τις απαραίτητες ρυθμίσεις.



Σχήμα 12

Ρύθμιση του Άνω Αισθητήρα του Μέσου Εκτύπωσης

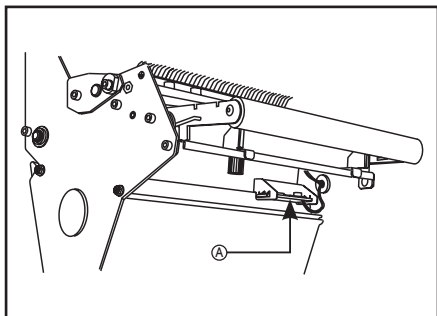
Για να ρυθμίσετε το εσωτερικό ήμισυ του μέσου εκτύπωσης:

1. Αφαιρέστε τη μελανοταινία. Εντοπίστε τον Άνω Αισθητήρα του Μέσου Εκτύπωσης (Σχήμα 12-A).
2. Χαλαρώστε τη σταυρόβίδα.
3. Μεταφέρετε τον άνω αισθητήρα στην εγκοπή μέχρι που βρίσκεται ακριβώς πάνω από το δικτυωτό, την εγκοπή ή την οπή του μέσου εκτύπωσης.
4. Σφίξτε τη βίδα.

Για να ρυθμίσετε το εξωτερικό ήμισυ του μέσου εκτύπωσης (90 ΧΥΠ, 140 ΧΥΠ και 170 ΧΥΠ μόνο):

1. Αφαιρέστε τη μελανοταινία. Εντοπίστε τον Άνω Αισθητήρα του Μέσου Εκτύπωσης.
2. Αφαιρέστε τη σταυρόβίδα.
3. Ανασηκώστε το εξάρτημα του Άνω Αισθητήρα του Μέσου Εκτύπωσης και μετακινήστε τον αισθητήρα και το κάλυμμα των καλωδίων προς το εξωτερικό ήμισυ. Προσεκτικά τραβήξτε τα καλώδια από το κάλυμμα τους. Μπορεί να χρειαστεί να βγάλετε το κάλυμμα των καλωδίων του αισθητήρα αν οι ρυθμίσεις θα γίνουν υπερβολικά προς τα έξω.

4. Επανεγκαταστήστε και σφίξτε τη σταυρόβιδα.
5. Βεβαιωθείτε ότι όλα τα καλώδια θα ξαναπεραστούν από την εγκοπή του βραχίονα του αισθητήρα του μέσου εκτύπωσης.



Σχήμα 13

Ρύθμιση του Κάτω Αισθητήρα του Μέσου Εκτύπωσης

1. Εντοπίστε τον Άνω Αισθητήρα του Μέσου Εκτύπωσης (Σχήμα 13-A) κάτω από τον οπίσθιο αδρανή κύλινδρο. (Είναι ένα κλιπ με ελατήριο που διατηρεί μια κάρτα κυκλώματος).
2. Μεταφέρετε τον αισθητήρα μέχρι που οι δύο πομποί υπέρυθρων ακτίνων (ορειχάλκινοι σε χρώμα) βρίσκονται κάτω από τον Άνω Αισθητήρα του Μέσου Εκτύπωσης. Σταθερά και μαλακά τραβήξτε τα καλώδια όσο χρειάζεται (τα καλώδια πρέπει είναι λίγο χαλαρά).

Σημείωση: Αν ο αισθητήρας μετακινείται προς τα μέσα και δημιουργηθεί κουλούρα, αφαιρέστε το κάλυμμα από την πλευρά των ηλεκτρονικών του εκτυπωτή και σταθερά και μαλακά τραβήξτε τα καλώδια. Ασφαλίστε τα καλώδια έτσι που να μην έρχονται σε επαφή με κανένα από τους μάντες.