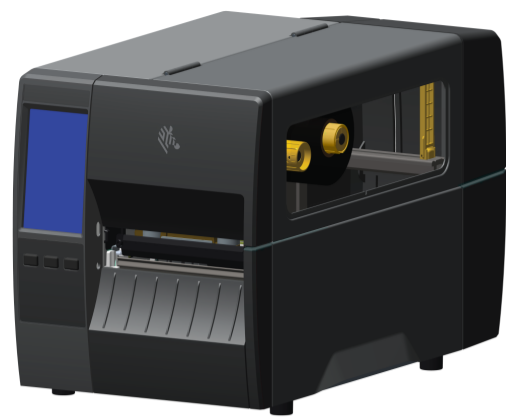


ZT231 快速入门指南



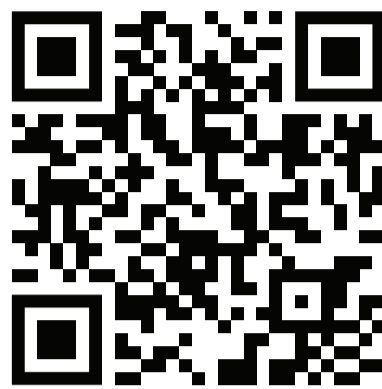
Zebra Technologies | 3 Overlook Point | Lincolnshire, IL 60069 USA
zebra.com

ZEBRA and the stylized Zebra head are trademarks of Zebra Technologies Corp., registered in many jurisdictions worldwide. All other trademarks are the property of their respective owners. © 2022 Zebra Technologies Corp. and/or its affiliates. All rights reserved.

① 安装打印机驱动程序

重要说明

访问 zebra.com/zt231-info
并为您的打印机安装驱动程序。

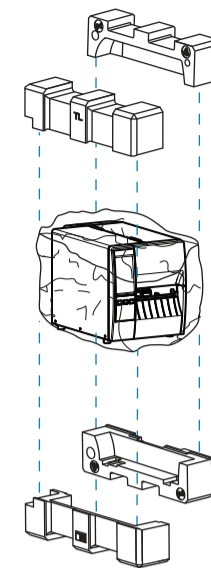


zebra.com/zt231-info

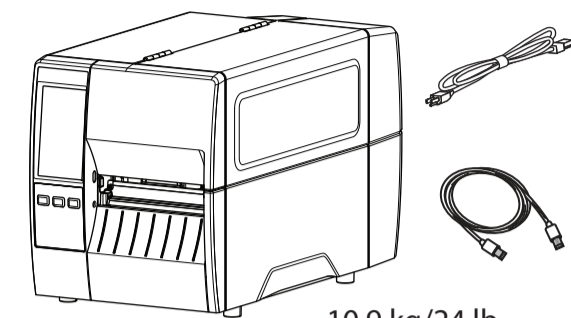


在将打印机连接到计算机之前，必须先安装驱动程序，否则会导致问题。如果您基于 Microsoft Windows 的计算机未安装此打印机的驱动程序，请从 zebra.com/zt231-info 下载并进行安装，然后再继续。

② 将打印机从包装盒中取出



核实是否有所示的物品。



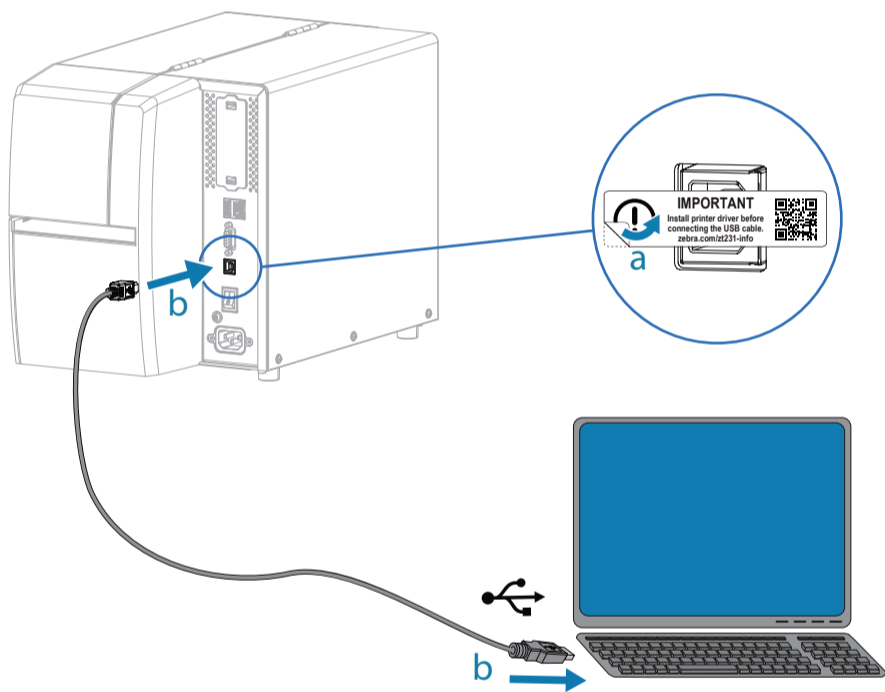
10.9 kg/24 lb



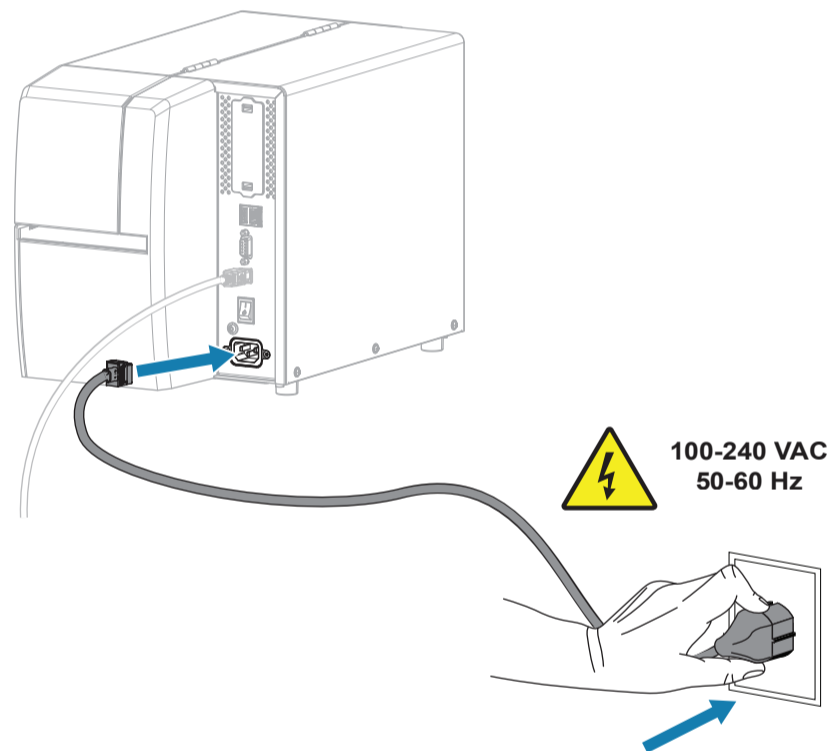
保留包装箱和包装材料，以将来存放或运输打印机使用。

③ 连接 USB 电缆

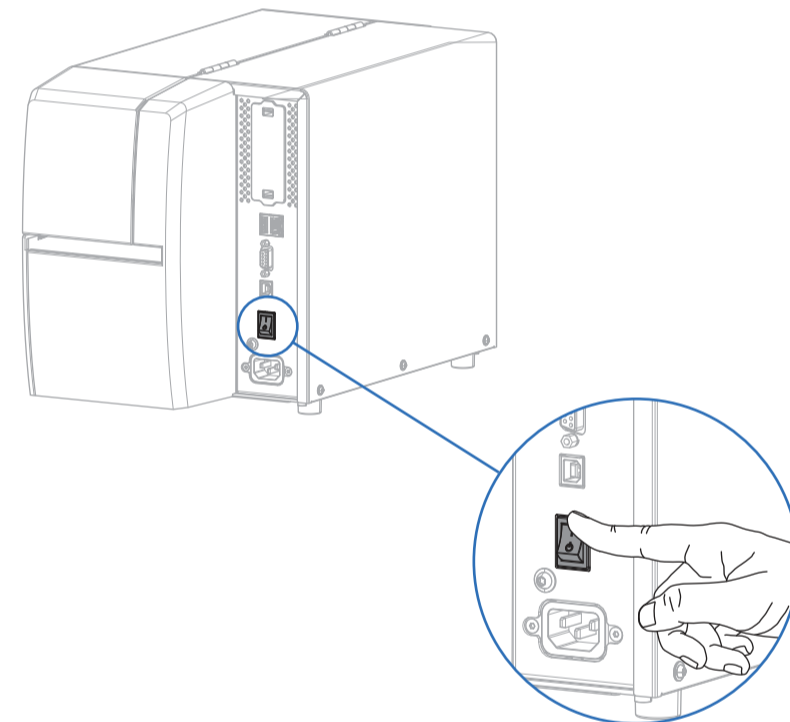
a - 移除端口阻塞器标签。
b - 使用 USB 电缆连接打印机和计算机。



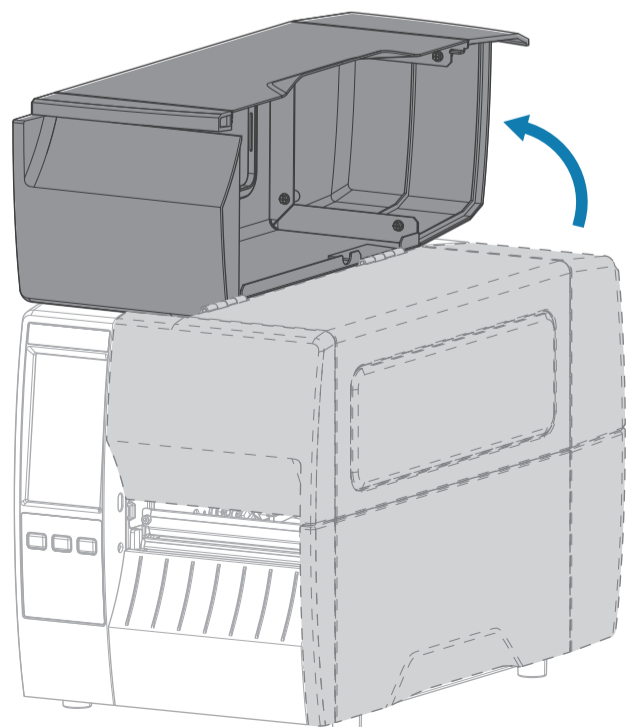
④ 将打印机的插头插入电源插座



⑤ 打开打印机电源

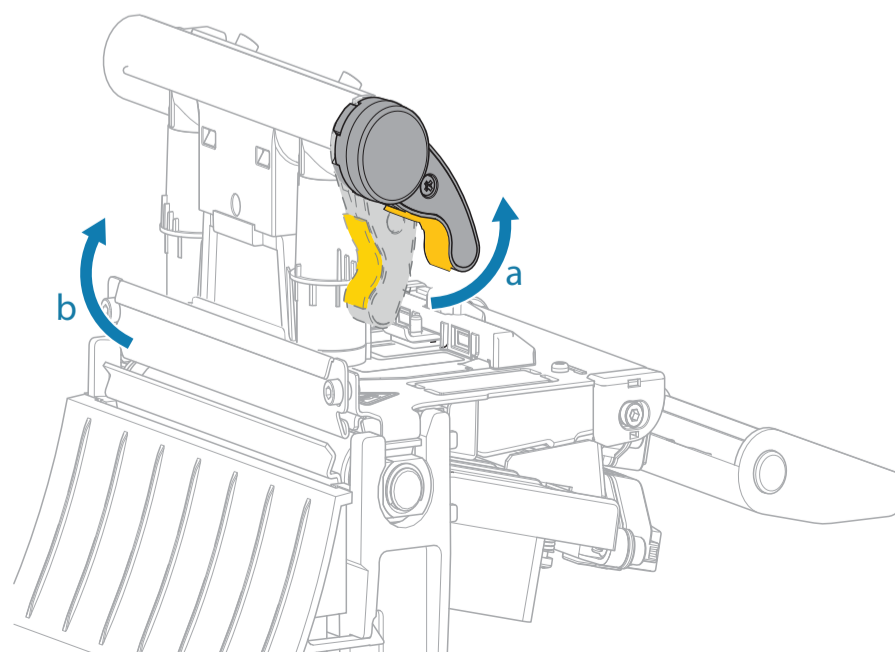


⑥ 打开介质仓盖



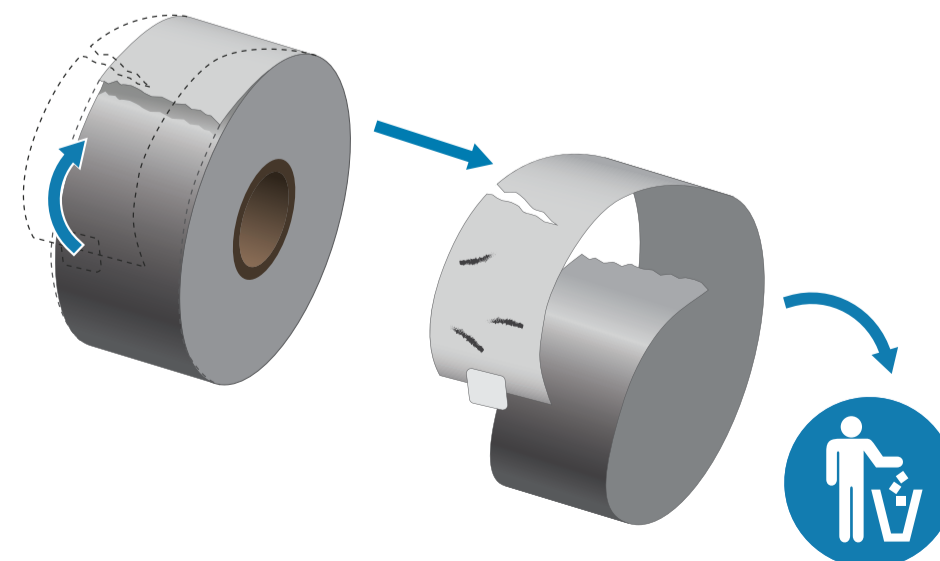
⑦ 松开打印头总成

旋转打印头锁定扳手 (a)，
以将打印头总成 (b) 松开。

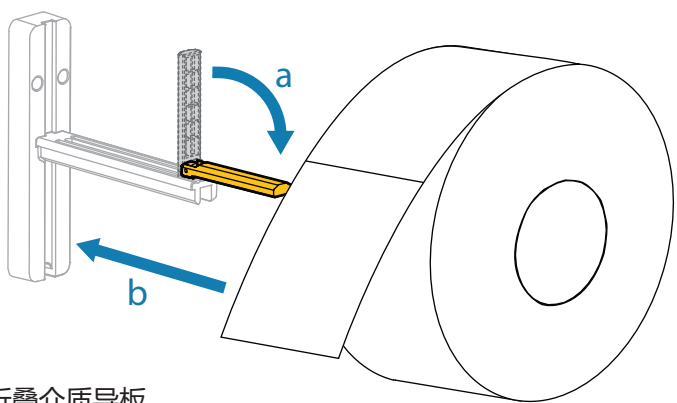


⑧ 移除损坏的标签

移除并丢弃所有脏污
或破损的标签。



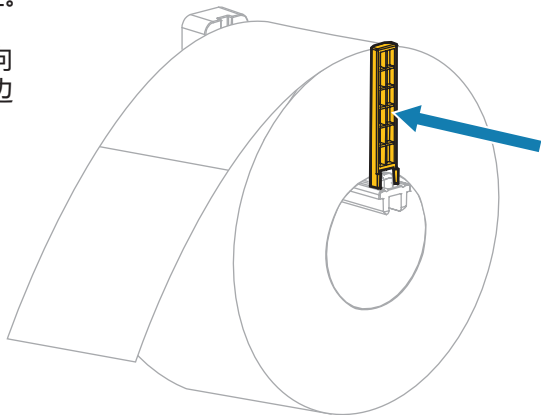
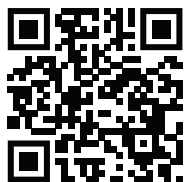
9 加载介质



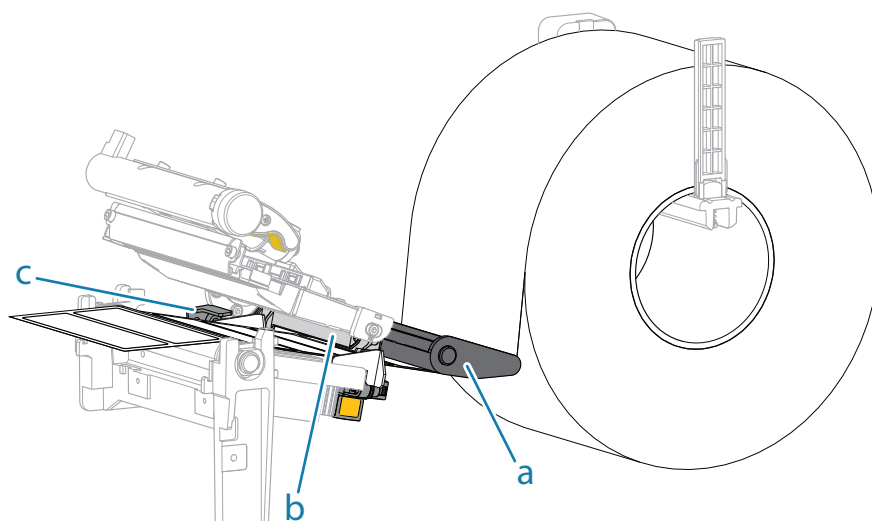
- a - 向下折叠介质导板。
- b - 将介质卷挂在介质供应架上。

向上折叠介质导板，然后将其向内滑动，使其几乎接触到介质边缘。

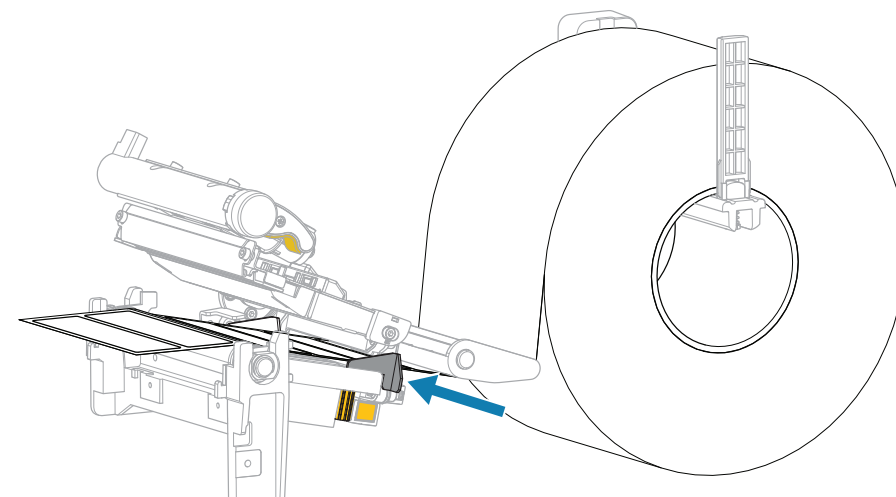
观看视频



送入介质（如图所示）：
a - 黑色介质平衡器下方
b - 间隙传感器内部
c - 内部介质导板下方

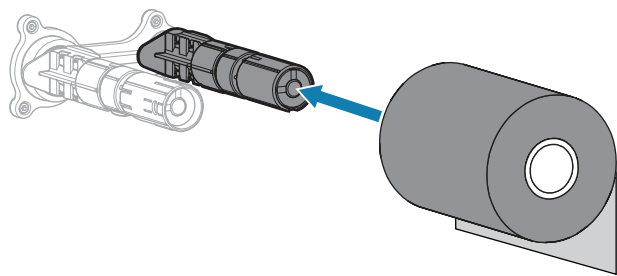


调整外部介质导板，直到它几乎接触到介质边缘。

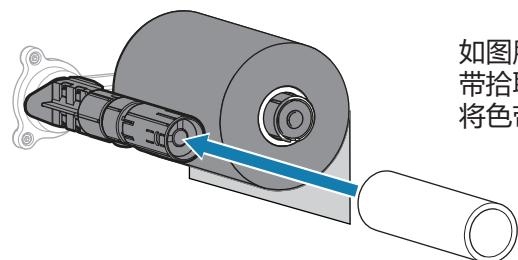


10 加载色带

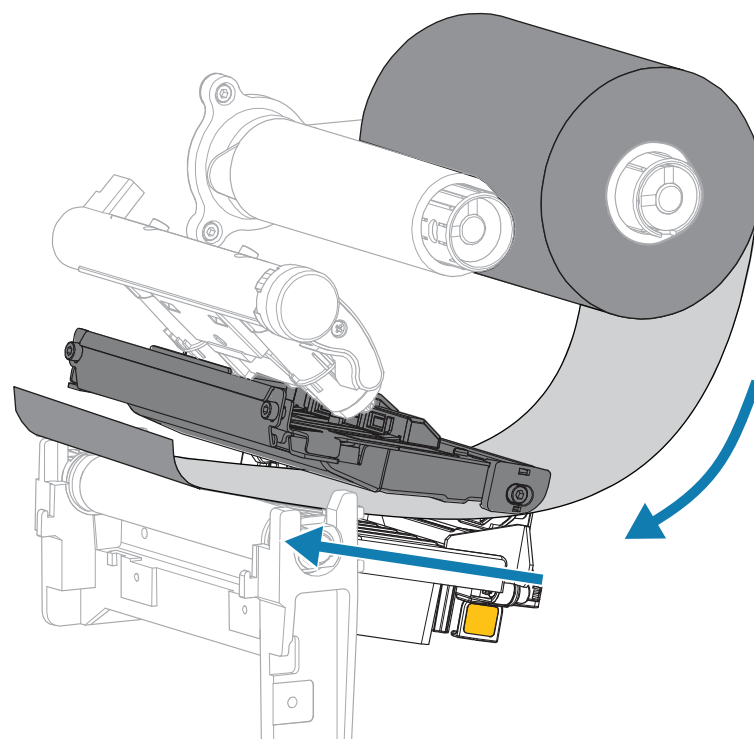
如图所示，将色带装在色带供应轴上。将色带卷尽量向后推。



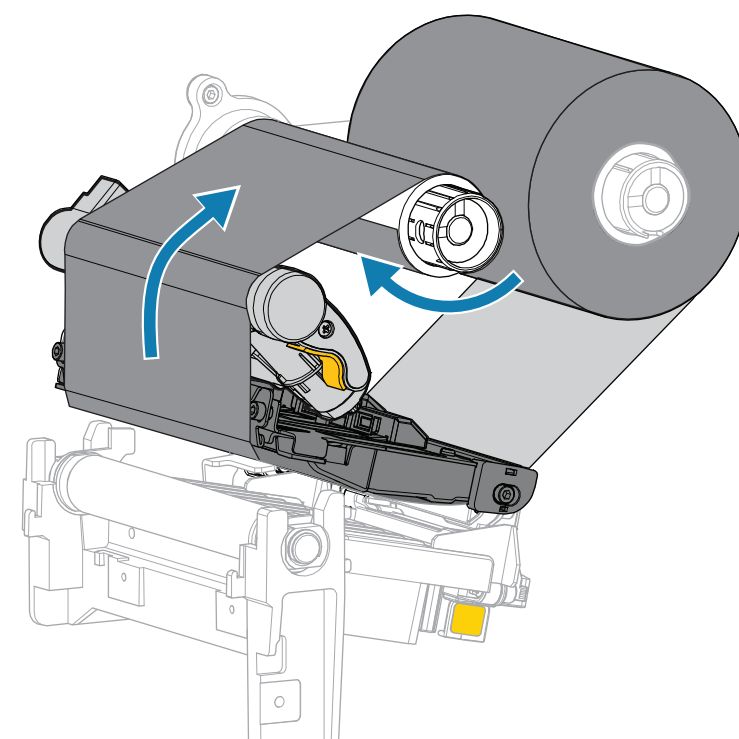
如图所示，将空色带芯放置在色带拾取轴上。将色带芯尽量向后推。



送入色带（如图所示）。



将色带在色带芯上缠几圈，然后旋转拾取轴，将色带收紧并对齐。



支持和信息



查看用户文档和操作方法视频。
zebra.com/zt231-info



查看快速解答和知识库。
zebra.com/knowledge



需要设计标签？
zebra.com/zebradesigner



加入 Zebra 用户和代表的社区联系计划。
zebra.com/supportcommunity



了解正版 Zebra 耗材。
zebra.com/supplies



联系 Zebra 了解您的打印机。
zebra.com/contactsupport



需要管理您的打印机？
zebra.com/profilemanager

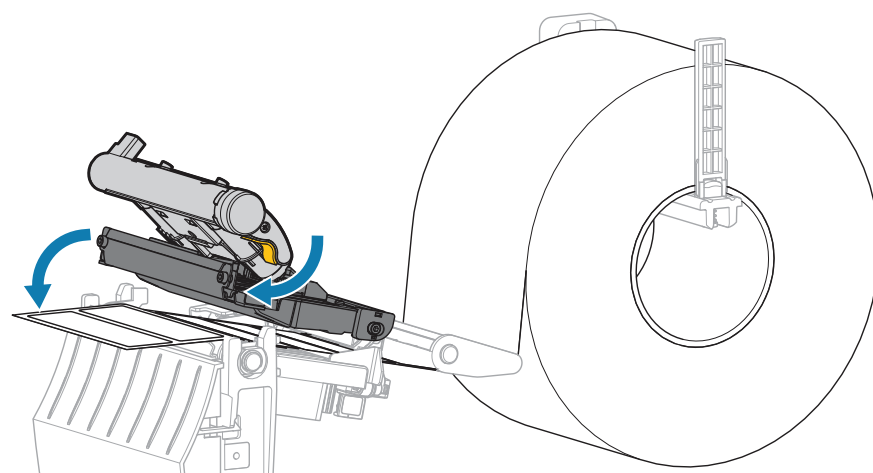


需要保护您的打印机？
zebra.com/printsecure

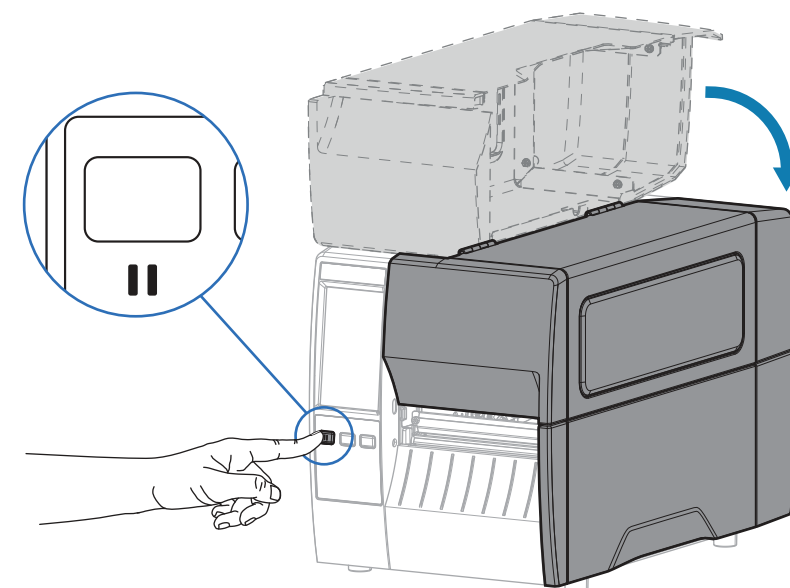


11 准备打印

向下旋转打印头拉杆以关闭打印头。



关闭介质仓盖。



按“暂停”
- 打印机将自动校准并送入多个标签。
- 色带在打印头上收紧并对齐。