

ZT610/ZT620

Промышленный принтер с
цветным сенсорным дисплеем



ZEBRA

Руководство пользователя

2023/07/11

ZEBRA и стилизованное изображение головы зебры являются товарными знаками Zebra Technologies Corporation, зарегистрированными во многих юрисдикциях по всему миру. Все прочие товарные знаки являются собственностью соответствующих владельцев. ©2023 Zebra Technologies Corporation и/или филиалы компании. Все права защищены.

Информация, содержащаяся в настоящем документе, может быть изменена без предварительного уведомления. Программное обеспечение, описанное в настоящем документе, предоставляется по лицензионному соглашению или по соглашению о неразглашении. Программное обеспечение можно использовать или копировать только в соответствии с условиями этих соглашений.

Для получения дополнительной информации относительно юридических заявлений и заявлений о праве собственности см.:

ПРОГРАММНОЕ ОБЕСПЕЧЕНИЕ. zebra.com/linkoslegal.

АВТОРСКИЕ ПРАВА И ТОВАРНЫЕ ЗНАКИ. zebra.com/copyright.

ПАТЕНТ. ip.zebra.com.

ГАРАНТИЯ. zebra.com/warranty.

ЛИЦЕНЗИОННОЕ СОГЛАШЕНИЕ С КОНЕЧНЫМ ПОЛЬЗОВАТЕЛЕМ. zebra.com/eula.

Условия использования

Заявление о праве собственности

Данное руководство содержит информацию, являющуюся интеллектуальной собственностью компании Zebra Technologies Corporation и ее дочерних предприятий ("Zebra Technologies"). Она предоставляется исключительно в информационных целях и предназначена только для использования сторонами, выполняющими эксплуатацию и обслуживание оборудования, описанного в настоящем документе. Такая информация, являющаяся интеллектуальной собственностью компании, не может использоваться, воспроизводиться или передаваться любым другим сторонам для каких-либо других целей без явного письменного разрешения компании Zebra Technologies.

Усовершенствования продукта

Непрерывное усовершенствование продукции является политикой компании Zebra Technologies. Любые технические характеристики и конструкционные решения могут быть изменены без уведомления.

Отказ от ответственности

Компания Zebra Technologies принимает меры для того, чтобы опубликованные технические характеристики и руководства содержали правильную информацию, тем не менее ошибки могут встречаться. Компания Zebra Technologies оставляет за собой право исправлять ошибки и отказывается от ответственности на основании этого.

Ограничение ответственности

Ни при каких обстоятельствах компания Zebra Technologies или любая другая сторона, задействованная в создании, производстве и распространении данного сопутствующего продукта (включая аппаратное и программное обеспечение), не несут какой-либо ответственности за ущерб (включая, помимо прочего, косвенные убытки, упущенную выгоду, приостановку бизнеса или потерю информации), возникший в связи с использованием, в результате использования или невозможности использования продукта, даже если компания Zebra Technologies была предупреждена о возможности такого ущерба. В некоторых юрисдикциях не допускаются исключения или ограничения в отношении побочных или случайных убытков, поэтому указанные выше ограничения или исключения могут на вас не распространяться.

Содержание

Настройка принтера.....	7
Выбор места для установки принтера.....	7
Заказ расходных материалов и аксессуаров.....	8
Носитель.....	8
Лента.....	8
Проверка содержимого упаковки.....	9
Подключение принтера к устройству.....	10
Подключение к телефону или планшету.....	10
Установка драйверов и подключение к компьютеру с ОС Windows.....	11
Подключение принтера к компьютеру через порт USB.....	18
Подключение к сети через порт Ethernet принтера.....	20
Подключение к компьютеру с помощью последовательного или параллельного порта принтера.....	23
Подключение принтера к беспроводной сети.....	25
Что делать, если вы забыли предварительно установить драйверы принтера.....	26
Определение метода сбора этикеток.....	29
Загрузка носителя.....	32
Завершение загрузки носителя — режим отрывания.....	36
Завершение загрузки носителя — режим обрезки или режим обрезки с задержкой.....	39
Завершение загрузки носителя — режим отклеивания или аппликатора.....	43
Завершение загрузки носителя — режим перемотки.....	49
Определение типа ленты для использования.....	56
Ленту какого типа можно использовать?.....	56
Проверка клейким материалом.....	56

Проверка ленты трением.....	56
Загрузка ленты.....	57
Запуск мастера "Печать" и печать тестовой этикетки.....	61
Использование мастера "Помощник по качеству печати".....	64
Установка программного обеспечения для создания этикеток.....	65
Системные требования ZebraDesigner.....	65
Настройка и регулировка принтера.....	67
Экран домашней страницы.....	67
Мастеры печати.....	68
Пользовательские меню.....	70
Меню "Система".....	72
Меню "Подключение".....	84
Меню "Печать".....	100
Меню RFID.....	113
Меню "Хранение".....	120
Калибровка датчиков ленты и носителя.....	123
Выполнение автоматической калибровки.....	123
Калибровка датчиков вручную.....	123
Регулировка давления печатающей головки и положения подпружиненных упоров.....	124
Установка пластины перемотки/наматывания подложки.....	131
Регулярное техническое обслуживание.....	135
График и процедуры очистки.....	135
Очистка внешних поверхностей, отсека для носителя и датчиков.....	136
Очистка наружных поверхностей принтера.....	137
Очистка отсека для носителя и датчиков.....	138
Очистка печатающей головки и опорного валика.....	138
Очистка и смазка модуля резака.....	142
Снятие использованной ленты.....	150
Замена компонентов принтера.....	152
Заказ запасных деталей.....	152

Утилизация компонентов принтера.....	152
Хранение принтера.....	152
Смазка.....	153
Диагностика и устранение неполадок.....	154
Оценка качества штрихкодов.....	154
Этикетки с конфигурацией.....	156
Самотестирование с помощью кнопки PAUSE (ПАУЗА).....	158
профиль датчика.....	159
Использование режима диагностики обмена данными.....	160
Загрузка значений по умолчанию или последних сохраненных значений.....	161
Состояния оповещений и ошибок.....	162
Оповещения и сообщения об ошибках.....	164
Световые индикаторы.....	168
Поиск и устранение неполадок.....	175
Проблемы с печатью или качеством печати.....	175
Проблемы с лентой.....	181
Проблемы с RFID.....	183
Проблемы с передачей данных.....	188
Прочие проблемы.....	189
Обслуживание принтера.....	193
Транспортировка принтера.....	193
Использование порта USB-хоста и функции Print Touch.....	194
Подготовка к упражнениям.....	194
Файлы для выполнения упражнений.....	194
USB-хост.....	197
Упражнение 1. Копирование файлов на флеш-накопитель USB и USB-зеркалирование.....	197
Упражнение 2. Печать формата этикетки с флеш-накопителя USB.....	198
Упражнение 3. Копирование файлов с флеш-накопителя USB и на него.....	199
Упражнение 4. Ввод данных для сохраненного файла с помощью USB-клавиатуры и печать этикетки.....	201
Print Touch / NFC (Near Field Communication).....	203

Упражнение 5. Ввод данных для сохраненного файла со смарт-устройства и печать этикетки.....	204
Технические характеристики.....	206
Общие технические характеристики.....	206
Технические характеристики питания.....	206
Технические характеристики кабеля питания.....	207
Технические характеристики интерфейсов обмена данными.....	209
Стандартные подключения.....	209
Дополнительные подключения.....	211
Технические характеристики беспроводного подключения.....	213
Технические характеристики печати.....	214
Технические характеристики носителя.....	216
Технические характеристики ленты.....	217
Информация о соответствии требованиям.....	218
Глоссарий.....	220

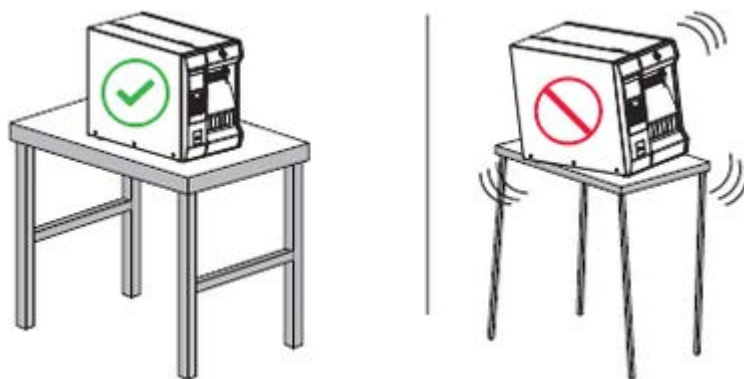
Настройка принтера

В этом разделе приведена вспомогательная информация для пользователя по начальной настройке и эксплуатации принтера.

Выбор места для установки принтера

Выберите для установки принтера место, удовлетворяющее следующим условиям.

- Поверхность — поверхность для установки принтера должна быть твердой, ровной, достаточно большой и способной выдержать вес принтера.



- Пространство — в месте для установки принтера должно быть достаточно свободного пространства для обеспечения вентиляции и доступа к компонентам и разъемам принтера. Чтобы обеспечить надлежащую вентиляцию и охлаждение, оставьте открытое пространство со всех сторон принтера.



ВНИМАНИЕ! Запрещается помещать демпфирующие и прокладочные материалы за или под принтером, поскольку они ограничивают циркуляцию воздуха и могут стать причиной перегрева принтера.

- Питание — принтер должен находиться недалеко от электрической розетки с нужным напряжением, доступ к которой не затруднен.
- Интерфейсы обмена данными — принтер должен находиться в зоне действия беспроводной локальной сети (WLAN) (если применимо) или на приемлемом расстоянии от разъемов источника данных (обычно компьютера) для подключения к ним. Для получения дополнительной информации о конфигурации и максимальной длине кабелей см. раздел [Технические характеристики интерфейсов обмена данными](#) на странице 209.

- Условия эксплуатации — этот принтер предназначен для работы в различных условиях окружающей среды и сетях с различными электрическими характеристиками, включая склад или производственный цех. В следующей таблице приведены требования к температуре и относительной влажности при работе принтера.

Таблица 1 Рабочая температура и влажность

Режим	Температура	Относительная влажность
Термоперенос	от 5 до 40 °C (от 40 до 104 °F)	От 20 до 85% без конденсации
Прямая термопечать	от 0 до 40 °C (от 32 до 104 °F)	

Заказ расходных материалов и аксессуаров

Следующие компоненты, которые вам потребуются, НЕ поставляются вместе с принтером:

- Кабели передачи данных / сетевые кабели (например, последовательный или проводной Ethernet), отличные от USB
- Носитель
- Лента (если принтер оснащен дополнительным модулем для печати в режиме термопереноса)

Для получения информации о рекомендуемых расходных материалах, обеспечивающих оптимальную работу принтера, перейдите по следующему адресу: zebra.com/supplies.

Носитель

Тип и размер выбранного носителя должны соответствовать дополнительным модулям, установленным на принтер.

Сведения о минимальной длине этикеток и других важных аспектах, которые необходимо учитывать, см. в разделах [Определение метода сбора этикеток](#) на странице 29 и [Технические характеристики носителя](#) на странице 216.

Для обеспечения оптимального качества печати и надежной работы всех принтеров из наших линеек продуктов компания Zebra настоятельно рекомендует использовать сертифицированные расходные материалы Zebra как часть комплексного решения. Специально для расширения возможностей принтера и предотвращения быстрого износа печатающей головки был разработан широкий ассортимент бумажных, полипропиленовых, полиэстерных и виниловых заготовок. Для приобретения расходных материалов перейдите по следующему адресу: zebra.com/supplies.

Раздел [Глоссарий](#) на странице 220 содержит термины, связанные с носителями, такими как носитель с черными метками, носитель с интервалами/просечками, RFID-носитель, фальцованный гармошкой носитель и рулонный носитель. Эти термины помогут определить, какой тип носителя подойдет для ваших задач.

Лента



ПРИМЕЧАНИЕ.: Этот раздел относится только к тем принтерам, на которые установлен дополнительный модуль для печати в режиме термопереноса.

<p>Требуется ли использовать ленту?</p>	<p>Необходимость использования ленты зависит от носителя.</p> <ul style="list-style-type: none"> • Носитель для термопереноса — требуется лента. • Носитель для прямой термопечати — лента НЕ требуется.
<p>Как понять, предназначен ли носитель для термопереноса или прямой термопечати?</p> <p>См. определения в разделах прямая термопечать на странице 222 и термоперенос на странице 229.</p>	<p>Самый простой способ понять это — быстро провести ногтем по поверхности носителя. Если при этом появляется черная полоса, носитель предназначен для прямой термопечати, поэтому лента НЕ нужна.</p>
<p>Ленту какого типа можно использовать?</p>	<p>На этом принтере можно использовать ТОЛЬКО ленту с покрытием на наружной стороне. Для использования ленты с покрытием на внутренней стороне необходимо приобрести и установить дополнительный шпindel. Для получения информации об оформлении заказа обратитесь к авторизованному дилеру Zebra.</p>
<p>Как понять, на какой стороне ленты нанесено покрытие?</p>	<p>Определить, на какой стороне ленты нанесено покрытие, можно одним из следующих двух методов.</p> <ul style="list-style-type: none"> • Проверка клейким материалом на странице 56. • Проверка ленты трением на странице 56.

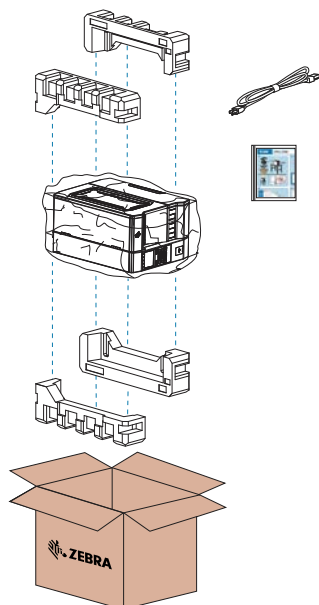
Проверка содержимого упаковки

Убедитесь, что в упаковке принтера содержатся все необходимые для установки компоненты.



ВАЖНО! Zebra Technologies не несет ответственности за повреждения, полученные во время транспортировки оборудования, и не будет выполнять гарантийный ремонт поврежденных при транспортировке компонентов.

1. Осторожно извлеките принтер из упаковки и убедитесь, что в комплекте находятся все указанные ниже компоненты.



2. Если чего-либо не хватает, поставьте в известность вашего авторизованного дилера Zebra.
3. Сразу же распакуйте принтер и осмотрите его на предмет повреждений, полученных при транспортировке.
 - Сохраните все упаковочные материалы.
 - Осмотрите все внешние поверхности и убедитесь, что они не повреждены.
 - Поднимите дверцу отсека для носителя и проверьте отсек носителя на наличие поврежденных компонентов.
4. При обнаружении повреждений, полученных при транспортировке, выполните следующее:
 - Немедленно проинформируйте об этом службу доставки и составьте отчет о повреждениях.
 - Сохраните все упаковочные материалы, чтобы предоставить их для проверки в службу доставки.
 - Поставьте в известность авторизованного дилера Zebra.
5. Перед настройкой принтера снимите защитные элементы, входящие в комплект поставки. К ним относится пластиковая пленка на прозрачном окошке дверцы отсека для носителя.

Подключение принтера к устройству

После настройки принтера его можно подключить к устройству (например, к компьютеру, телефону или планшету).

Подключение к телефону или планшету

Загрузите бесплатное приложение Zebra Printer Setup Utility для своего устройства.

- [Устройства Android](#)
- [Устройства Apple](#)

Приложения поддерживают следующие типы подключения:

- Bluetooth Classic
- Bluetooth с низким энергопотреблением (Bluetooth LE)
- Проводное подключение / Ethernet
- Беспроводное подключение
- Технология USB On-The-Go

Руководства пользователя для этих утилит настройки принтера см. по следующему адресу: zebra.com/setup.

Установка драйверов и подключение к компьютеру с ОС Windows

Чтобы использовать принтер с компьютером с ОС Microsoft Windows, сначала необходимо установить соответствующие драйверы.



ВАЖНО! Вы можете подключить принтер к компьютеру через любое из доступных соединений. Однако не следует подключать какие-либо кабели между компьютером и принтером до получения соответствующих инструкций. Если подключить их не в то время, принтер не установит нужные драйверы принтера. Для восстановления после неправильной установки драйверов см. раздел [Что делать, если вы забыли предварительно установить драйверы принтера](#) на странице 26.

Установка драйверов

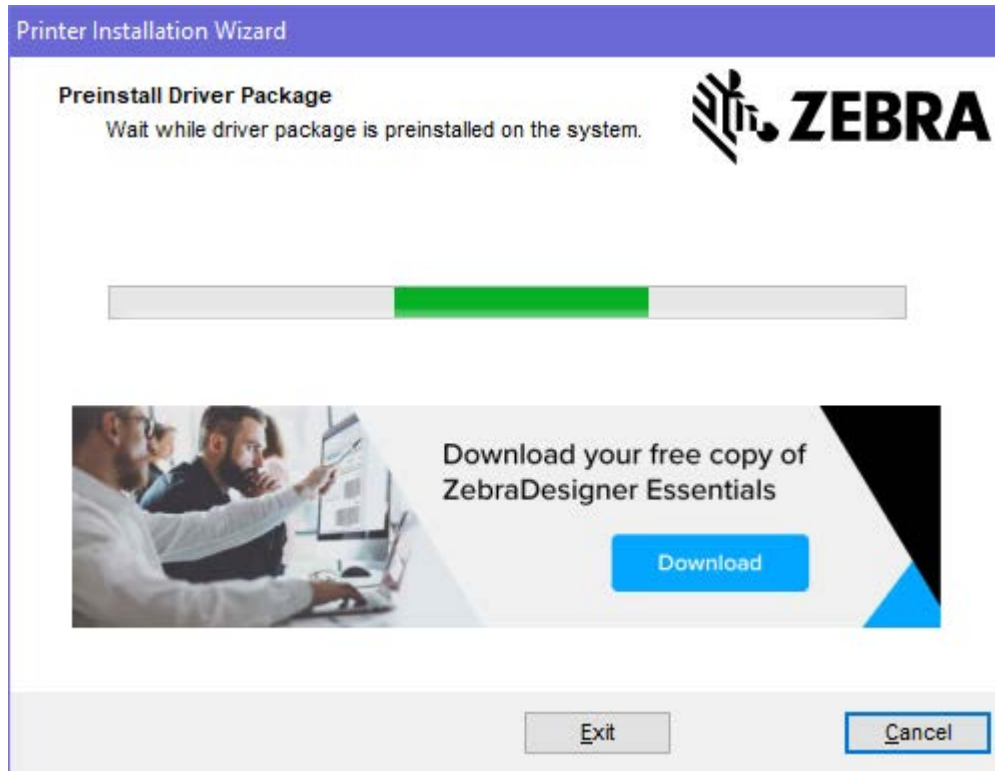
Для установки нужных драйверов выполните следующие действия.

1. Перейдите по следующему адресу: zebra.com/drivers.
2. Нажмите **Printers** (Принтеры).
3. Выберите модель принтера.
4. На странице продукта для принтера нажмите **Drivers** (Драйверы).
5. Загрузите соответствующий драйвер для ОС Windows.

Исполняемый файл драйвера (например, `zd86423827-certified.exe`) будет добавлен в папку Downloads (Загрузки).

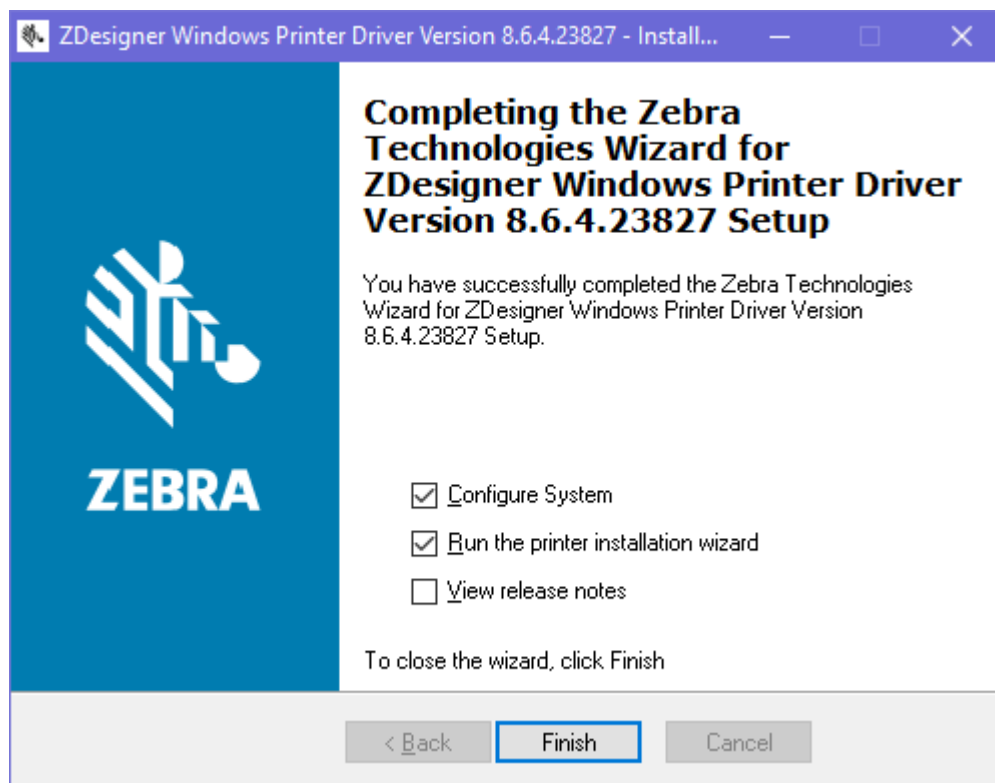
6. Запустите исполняемый файл и следуйте указаниям.

После завершения настройки можно добавить все драйверы в систему (**Configure System** (Настройка системы)) или добавить/настроить определенные принтеры (см. раздел [Запуск мастера установки принтера](#) на странице 13).



7. Выберите **Configure System** (Настройка системы), затем нажмите **Finish** (Готово).

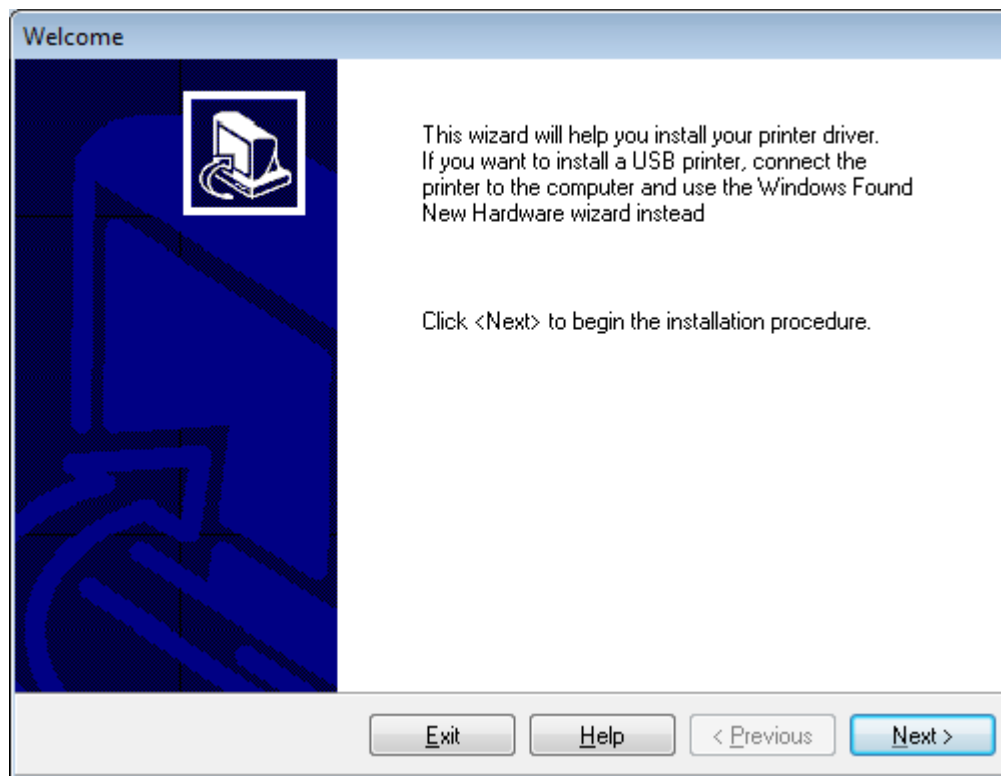
Мастер установки принтера установит драйверы.



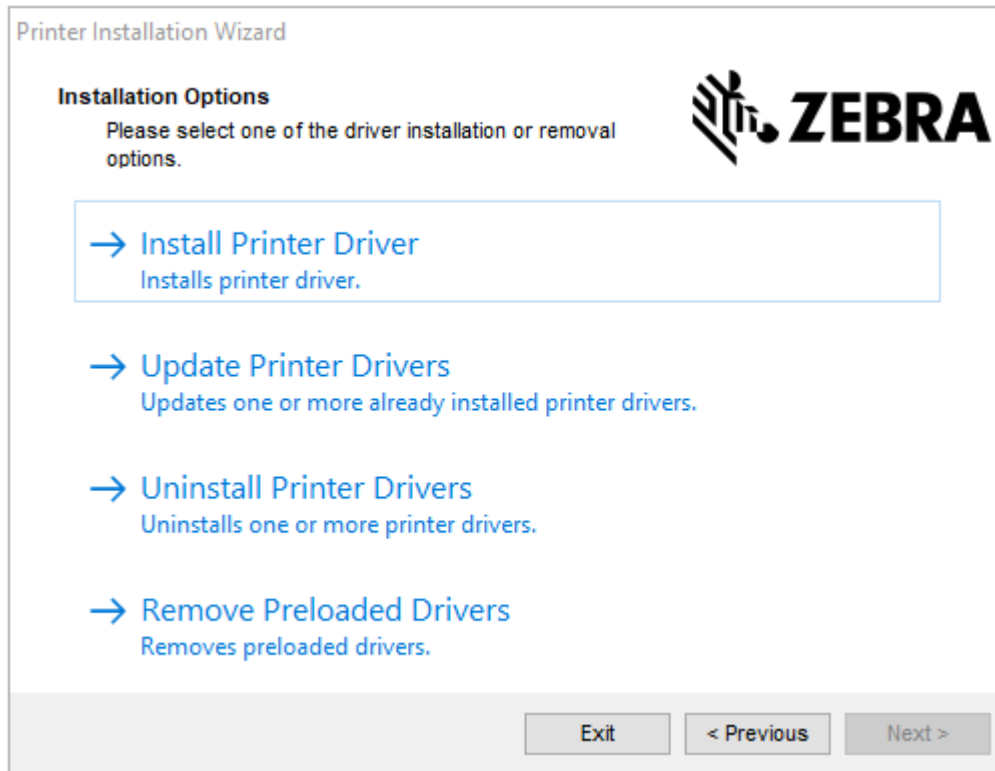
Запуск мастера установки принтера

1. На последнем экране программы установки драйвера оставьте флажок **Run the Printer Installation Wizard** (Запустить мастер установки принтера), затем нажмите **Finish** (Готово).

Отобразится мастер установки принтера.



2. Нажмите **Next** (Далее).



3. Нажмите **Install Printer Driver** (Установить драйвер принтера).

Отобразится лицензионное соглашение.

Printer Installation Wizard

License Agreement
Please read license agreement before installing printer driver.



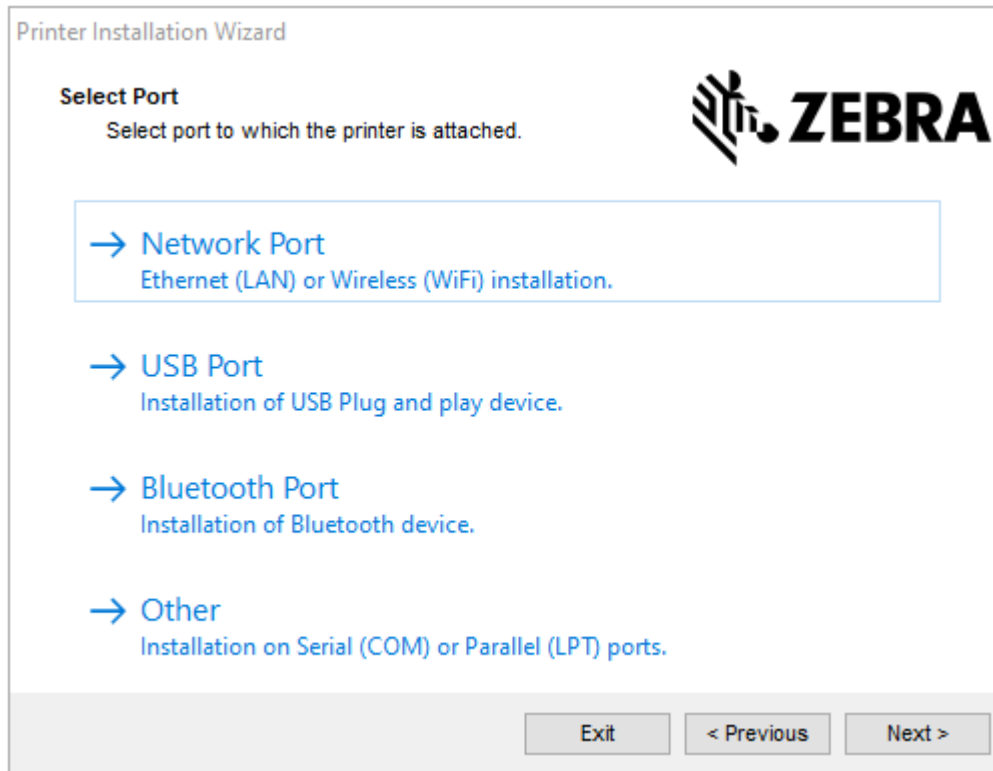
**END USER LICENSE AGREEMENT
(UNRESTRICTED SOFTWARE)**

IMPORTANT PLEASE READ CAREFULLY: This End User License Agreement ("EULA") is a legal agreement between you (either an individual or a company) ("Licensee") and Zebra Technologies Corporation ("Zebra") for Software, owned by Zebra and its affiliated companies and its third-party suppliers and licensors, that accompanies this EULA. For purposes of this EULA, "Software" shall mean machine-readable instructions used by a processor to perform specific operations. BY USING THE SOFTWARE, LICENSEE ACKNOWLEDGES ACCEPTANCE OF THE TERMS OF THIS EULA. IF LICENSEE DOES NOT ACCEPT THESE TERMS, LICENSEE MAY NOT USE THE SOFTWARE.

I accept the terms in the license agreement
 I do not accept the terms in the license agreement

Exit < Previous Next >

4. Прочитайте и примите условия лицензионного соглашения, затем нажмите **Next** (Далее).



5. Выберите вариант подключения, который необходимо настроить для принтера.
- Network Port (Сетевой порт) — для установки принтеров с подключением через Ethernet (LAN) или беспроводную сеть (Wi-Fi). Дождитесь, когда драйвер выполнит сканирование локальной сети на наличие устройств, и следуйте указаниям. При необходимости установите значения, как указано в разделе [Подключение к сети через порт Ethernet принтера](#) на странице 20 или [Подключение принтера к беспроводной сети](#) на странице 25.
 - USB Port (Порт USB) — для установки принтеров, подключаемых с помощью кабеля USB. Подключите принтер к компьютеру, как показано в разделе [Подключение принтера к компьютеру через порт USB](#) на странице 18. Если принтер уже подключен и его питание включено, возможно, потребуется отсоединить кабель USB и выполнить его установку повторно. Драйвер автоматически выполнит поиск модели подключенного принтера.
 - Bluetooth Port (Порт Bluetooth) — для установки принтеров с подключением через Bluetooth.
 - Other (Другое) — для установки с использованием другого типа кабеля, например с параллельным (LPT) и последовательным (COM) интерфейсом. Дополнительная настройка не требуется. См. раздел [Подключение к компьютеру с помощью последовательного или параллельного порта принтера](#) на странице 23.

6. При появлении запроса выберите модель и разрешение принтера.

Модель и разрешение указаны на наклейке с номером по каталогу на принтере, обычно расположенной под держателем носителя. Информация будет представлена в следующем формате:

Part Number: XXXXXxY - xxxxxxxx

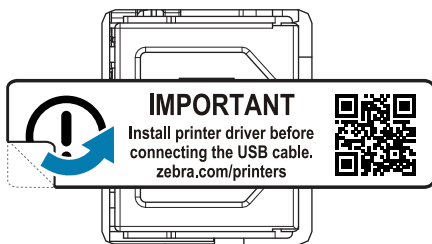
где:

XXXXX = модель принтера, а Y = разрешение принтера (2 = 203 точки на дюйм, 3 = 300 точек на дюйм, 6 = 600 точек на дюйм).

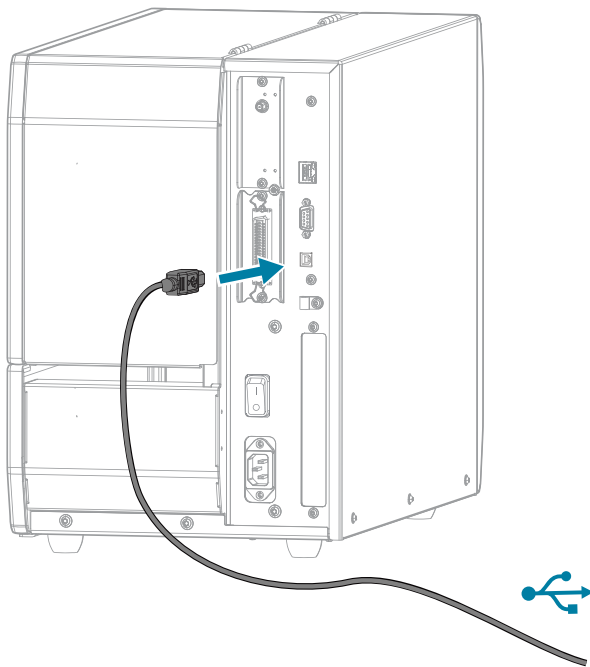
Например, в номере по каталогу ZT610x6 - xxxxxxxx: ZT610 обозначает модель принтера ZT610, а 6 обозначает максимальное разрешение печатающей головки 600 точек на дюйм.

Подключение принтера к компьютеру через порт USB

1. После установки драйверов снимите этикетку, закрывающую порт USB.

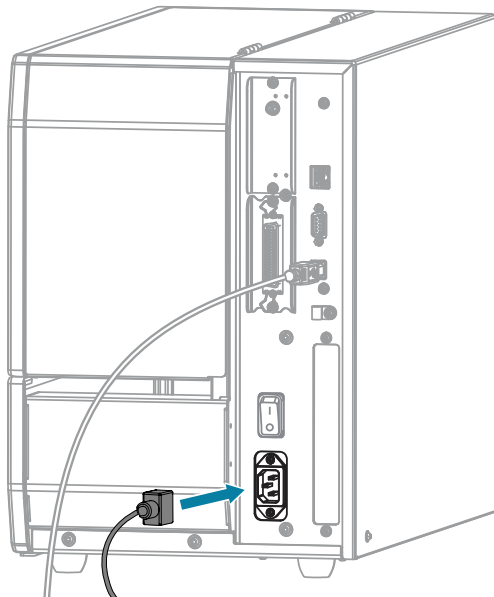


2. Подключите кабель USB к порту USB на принтере.

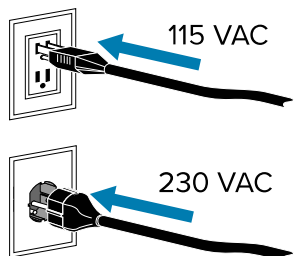


3. Подключите другой конец кабеля USB к компьютеру.

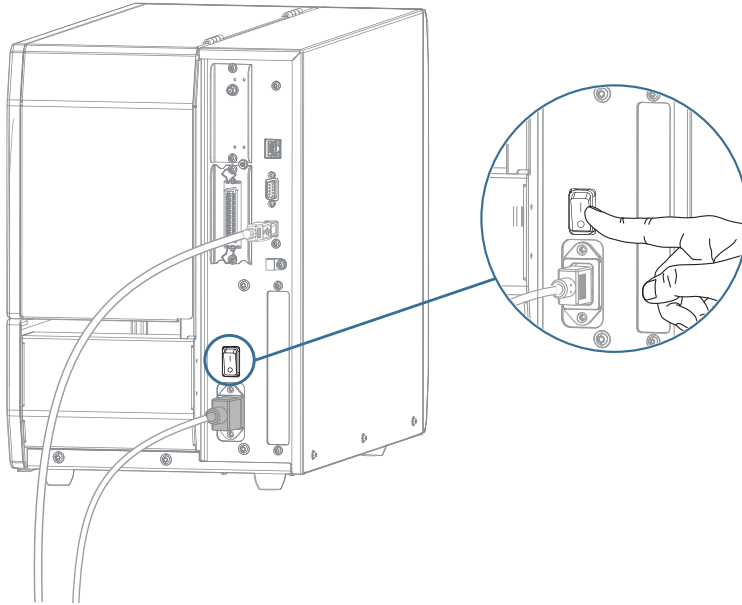
4. Подключите кабель питания переменного тока к разъему питания переменного тока на задней стороне принтера.



5. Подключите кабель питания переменного тока к соответствующей электрической розетке.



6. Включите питание принтера (I).



При загрузке принтера компьютер завершает установку драйверов и распознает принтер.

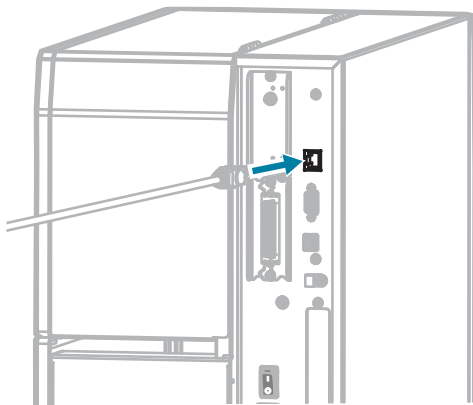
Если драйверы не были установлены предварительно, см. раздел [Что делать, если вы забыли предварительно установить драйверы принтера](#) на странице 26.

Подключение к сети через порт Ethernet принтера

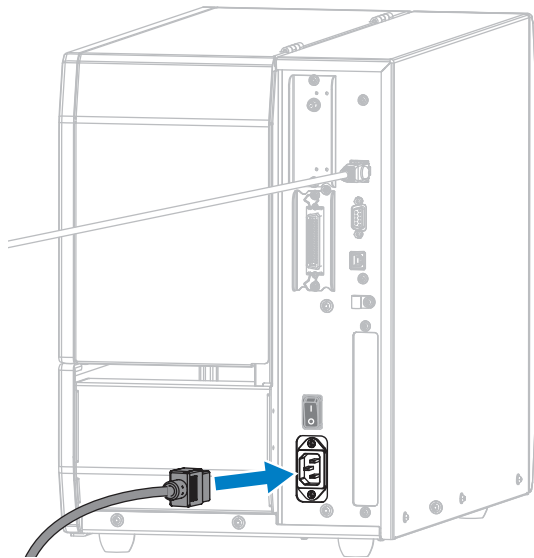
Чтобы использовать проводное подключение к серверу печати (через Ethernet), необходимо настроить на принтере подключение к локальной сети (LAN).

Для получения дополнительной информации о серверах печати Zebra см. руководство пользователя серверов проводной и беспроводной печати ZebraNet. Для загрузки последней версии этих руководств перейдите по следующему адресу: zebra.com/manuals.

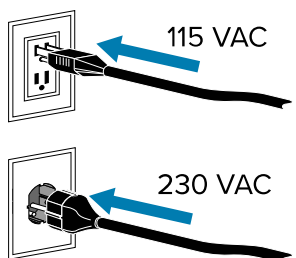
1. После установки драйверов (см. [Установка драйверов](#) на странице 11) подсоедините к принтеру Ethernet-кабель, подключенный к вашей сети.



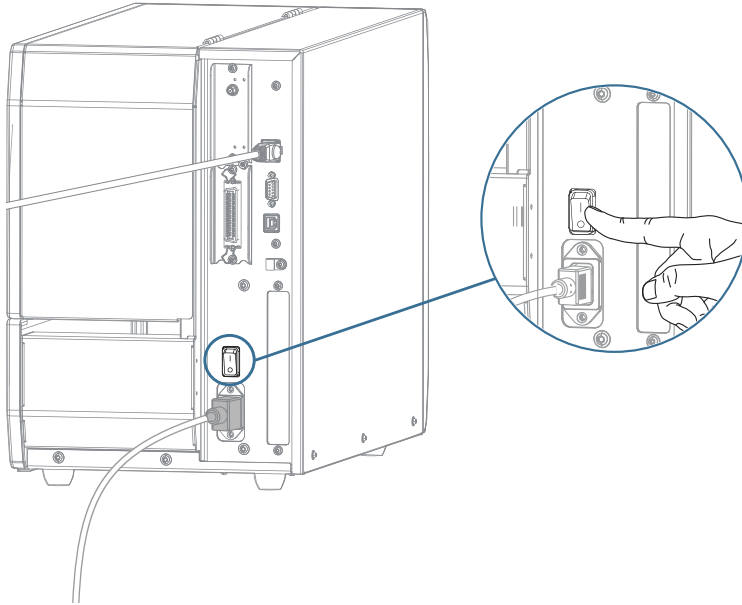
2. Подключите кабель питания переменного тока к разъему питания переменного тока на задней стороне принтера.



3. Подключите кабель питания переменного тока к соответствующей электрической розетке. Электрические характеристики принтера: 100–240 В переменного тока, 50–60 Гц.



4. Включите питание принтера (I).



Принтер попытается установить подключение к сети. Если поиск выполнен успешно, принтер передаст значения шлюза и подсети LAN, а также получит IP-адрес.

5. На экране домашней страницы коснитесь вкладки **Сведения о принтере**. Проверьте на дисплее, назначен ли принтеру IP-адрес.

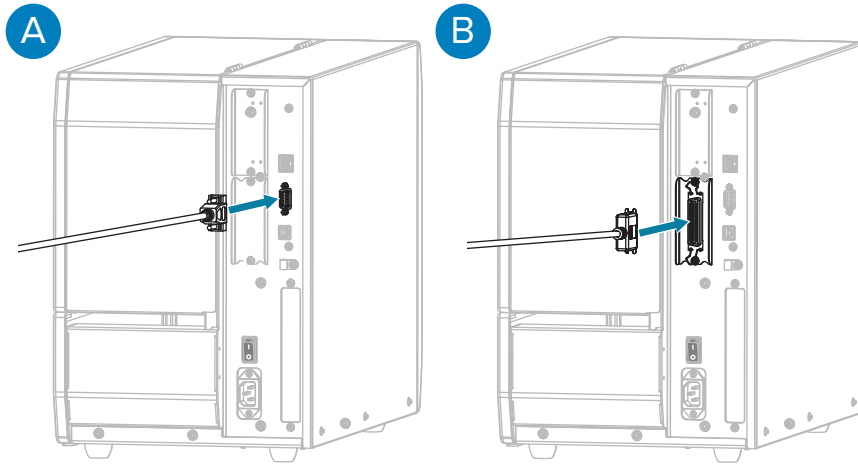
Если IP-адрес принтера...	Тогда...
0 . 0 . 0 . 0 или 000 . 000 . 000 . 000	<p>Световой индикатор NETWORK (СЕТЬ) выключен или непрерывно светится красным. Для получения дополнительной информации см. Световые индикаторы на странице 168.</p> <p>a. Проверьте разъем Ethernet на задней стороне принтера. Если световой индикатор не светится или он мигает, соединение Ethernet неактивно. Убедитесь, что оба конца кабеля подключены надлежащим образом, а сетевой порт, к которому вы подключаетесь, активен. После устранения этой проблемы принтер должен подключиться автоматически.</p> <p>b. При необходимости настройте следующие параметры принтера, чтобы назначить статический IP-адрес, а затем выполните сброс настроек сети. Чтобы узнать правильные значения для своей сети, обратитесь к сетевому администратору.</p> <ul style="list-style-type: none"> • Подключение > Проводная > IP пров. подкл. — измените значение ALL (ВСЕ) на PERMANENT (ПОСТОЯННЫЙ). • Подключение > Проводная > Шлюз пров. подкл. — должно совпадать со значением для шлюза LAN. • Подключение > Проводная > Пров. подсеть — должно совпадать со значением для подсети LAN. • Подключение > Проводная > IP-адрес пров. подкл. — назначьте уникальный IP-адрес принтеру.
любое другое значение	<p>Подключение установлено. В зависимости от сети световой индикатор NETWORK (СЕТЬ) будет непрерывно светиться зеленым или желтым (для получения дополнительной информации см. раздел Световые индикаторы на странице 168).</p>

6. Сбросьте настройки сети (см. "Сброс настроек сети" в разделе [Меню "Подключение"](#) на странице 84), чтобы изменения настроек сети вступили в силу.

Подключение к компьютеру с помощью последовательного или параллельного порта принтера

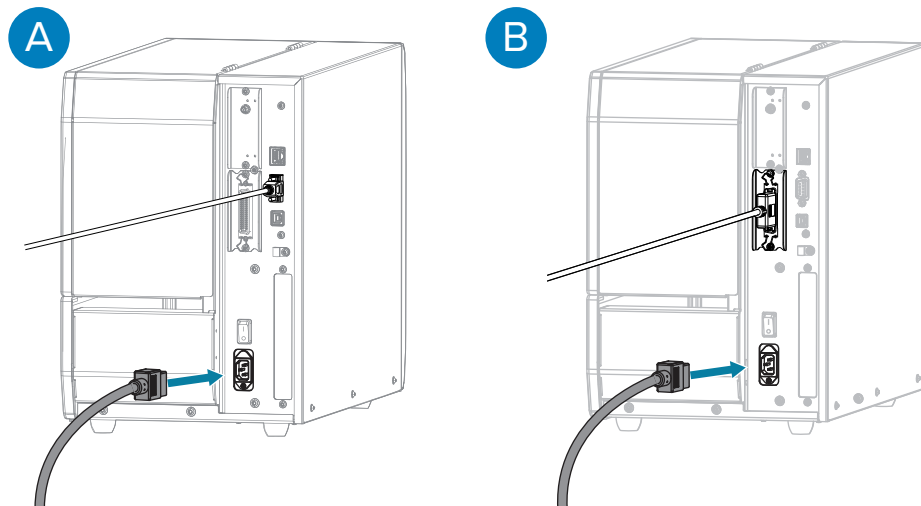
1. Убедитесь, что питание принтера отключено.

2. Подключите последовательный или параллельный кабель к соответствующему порту на принтере.



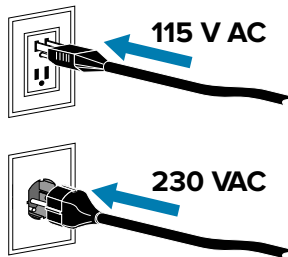
A	Подключение последовательного кабеля	B	Подключение параллельного кабеля
---	--------------------------------------	---	----------------------------------

3. Подключите другой конец кабеля к соответствующему порту на компьютере.
4. Подключите гнездовой разъем кабеля питания переменного тока к разъему питания переменного тока на задней стороне принтера.

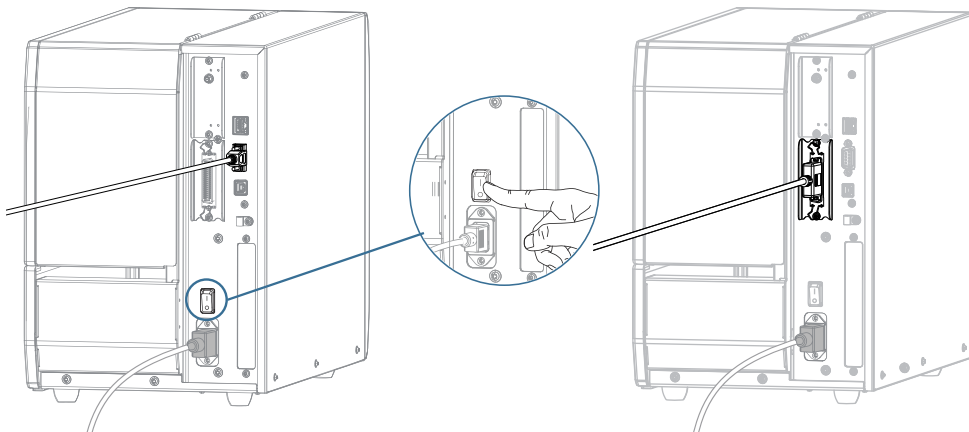


A	Подключение последовательного кабеля	B	Подключение параллельного кабеля
---	--------------------------------------	---	----------------------------------

- Вставьте вилку кабеля питания переменного тока в соответствующую электрическую розетку. Принтер поддерживает следующие характеристики: 100–240 В переменного тока, 50–60 Гц.



- Запустите мастер установки принтера Zebra Setup Utilities и включите питание принтера (I), когда в мастере появятся соответствующие инструкции. См. раздел [Запуск мастера установки принтера](#) на странице 13.



A	Подключение последовательного кабеля	B	Подключение параллельного кабеля
---	--------------------------------------	---	----------------------------------

- Если необходимо, можно привести настройки порта принтера в соответствие с настройками компьютера. Для получения подробных сведений о настройках см. раздел [Меню "Подключение"](#) на странице 84.

Подключение принтера к беспроводной сети

При подключении принтера к беспроводной локальной сети (WLAN) с использованием дополнительного внутреннего беспроводного сервера печати принтера может потребоваться настроить принтер для беспроводного подключения.

Для получения дополнительной информации об этом сервере см. руководство пользователя сервера проводной и беспроводной печати ZebraNet. Загрузить последнюю версию этого руководства можно по следующему адресу: zebra.com/manuals.

- Установите драйверы, как описано в разделе [Установка драйверов и подключение к компьютеру с ОС Windows](#) на странице 11.
- При необходимости укажите значение ESSID, которое соответствует значению, используемому маршрутизатором беспроводной сети. Обратитесь к сетевому администратору, чтобы узнать, какое значение ESSID следует использовать. См. ESSID в разделе [Меню "Подключение"](#) на странице 84 для получения информации о способах изменения значения.

3. При необходимости настройте следующие параметры принтера (см. раздел [Меню "Подключение"](#) на странице 84). Чтобы узнать правильные значения для своей сети, обратитесь к сетевому администратору.
 - **Подключение > Беспроводная > Подсеть WLAN** — должно совпадать со значением для подсети WLAN.
 - **Подключение > Беспроводная > WLAN** — должно совпадать со значением для шлюза WLAN.
4. Сбросьте настройки сети (см. "Сброс настроек сети" в разделе [Меню "Подключение"](#) на странице 84), чтобы изменения настроек сети вступили в силу.
5. Если принтер по-прежнему не подключается, попробуйте назначить статический IP-адрес, настроив следующие дополнительные параметры, а затем повторно выполните сброс настроек сети (см. "Сброс настроек сети" в разделе [Меню "Подключение"](#) на странице 84). Чтобы узнать правильные значения для своей сети, обратитесь к сетевому администратору.
 - **Подключение > Беспроводная > IP-протокол WLAN** — измените значение ALL (BCE) на PERMANENT (ПОСТОЯННЫЙ).
 - **Подключение > Беспроводная > IP-адрес WLAN** — назначьте уникальный IP-адрес принтеру.

При необходимости добавьте принтер на компьютере для управления с помощью утилиты Zebra Setup Utilities. Для получения подробных инструкций см. [Запуск мастера установки принтера](#) на странице 13 и [Что делать, если вы забыли предварительно установить драйверы принтера](#) на странице 26.

Что делать, если вы забыли предварительно установить драйверы принтера

Если подключить принтер Zebra до установки драйверов, он будет отображаться как неизвестное устройство.

1. Следуйте инструкциям в разделе [Установка драйверов и подключение к компьютеру с ОС Windows](#) на странице 11 для загрузки и установки драйверов.
2. В меню ОС Windows откройте панель управления.
3. Нажмите **Devices and Printers** (Устройства и принтеры).

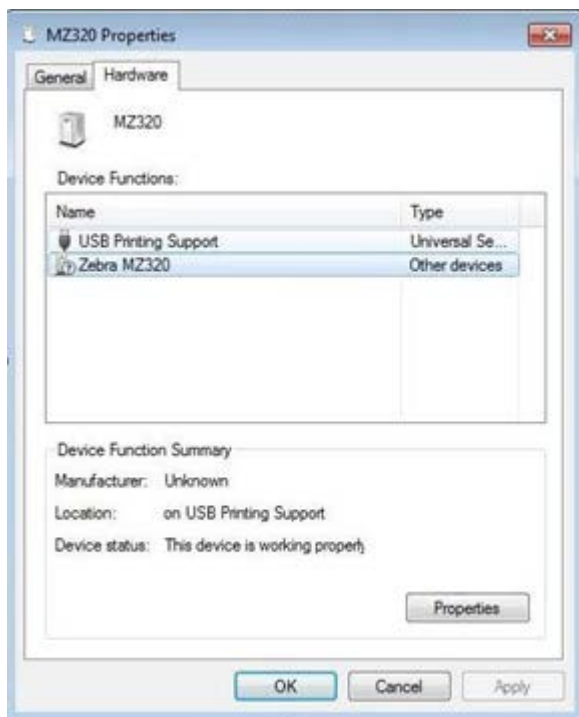
В данном примере MZ320 — это неправильно установленный принтер Zebra.



4. Нажмите правой кнопкой мыши на устройство и выберите **Properties** (Свойства).
Отобразятся свойства устройства.

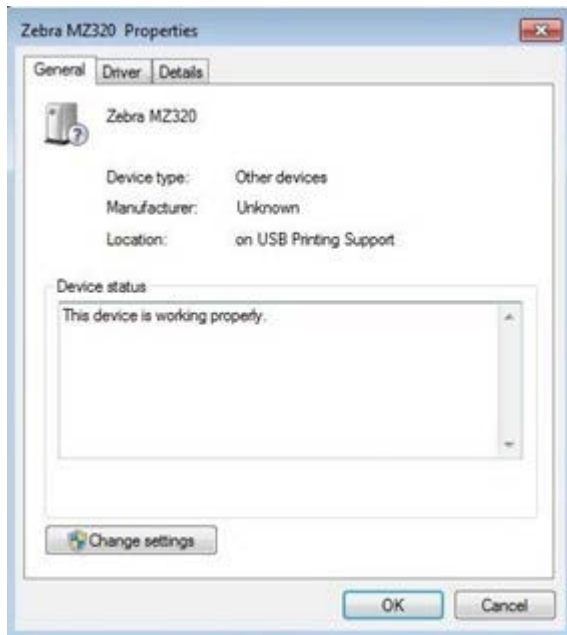


5. Выберите вкладку **Hardware** (Оборудование).



6. Выберите принтер Zebra в списке **Device Functions** (Функции устройства), а затем нажмите **Properties** (Свойства).

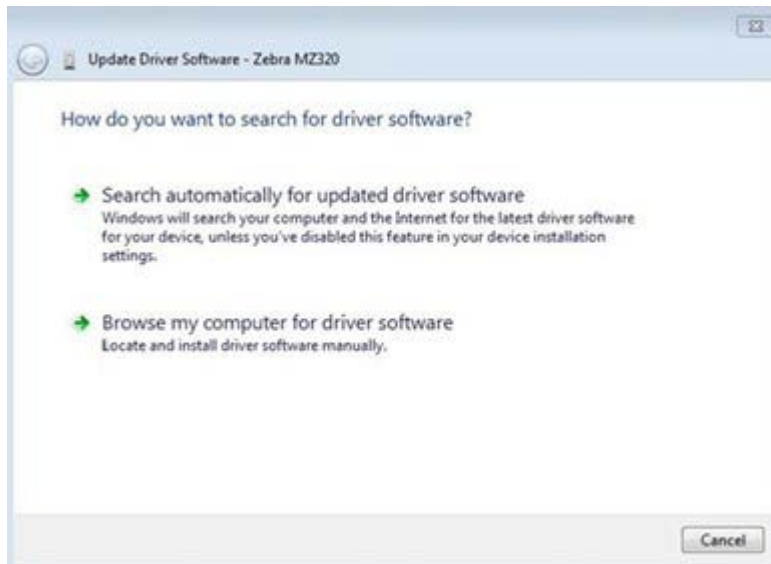
Отобразятся свойства.



7. Нажмите **Change settings** (Изменить настройки), а затем выберите вкладку **Driver** (Драйвер).



8. Нажмите **Update Driver** (Обновить драйвер).



9. Нажмите **Browse my computer for driver software** (Выполнить поиск драйверов на этом компьютере).
10. Нажмите **Browse...** (Обзор...) и перейдите к папке Downloads (Загрузки).
11. Нажмите **OK**, чтобы выбрать папку.



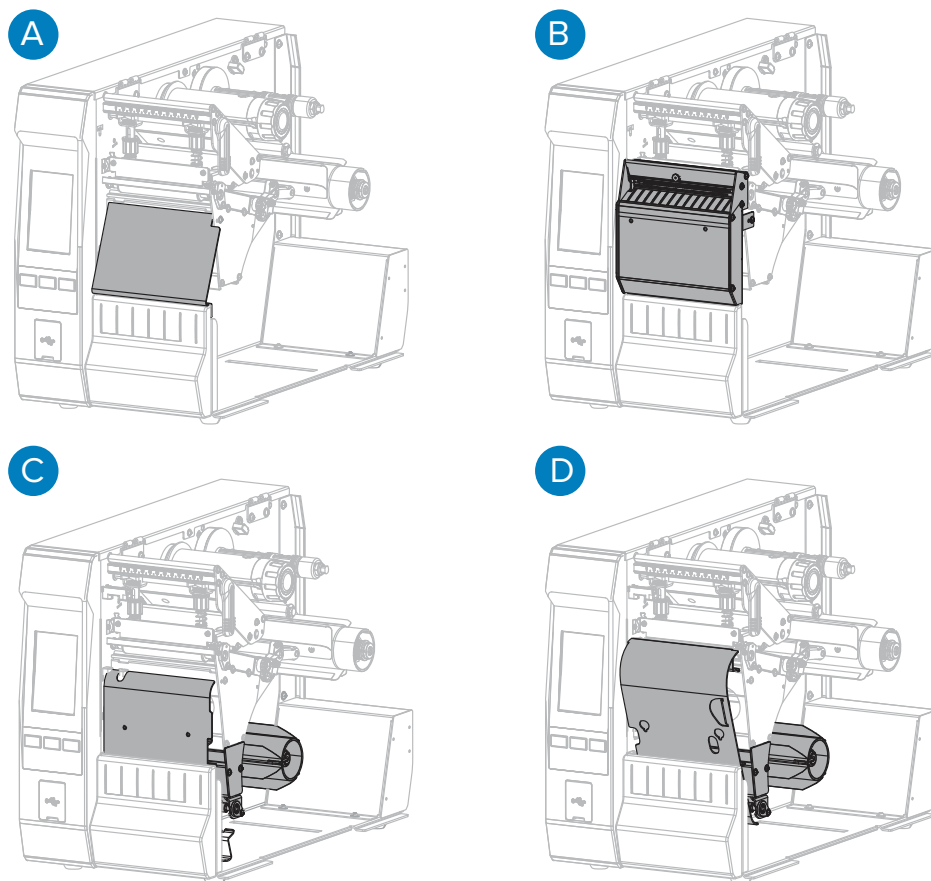
12. Нажмите **Next** (Далее).

На устройство будут установлены нужные драйверы.

Определение метода сбора этикеток

Перед загрузкой носителя выберите метод сбора этикеток, соответствующий текущему носителю и доступным дополнительным модулям принтера.

Рисунок 1 Дополнительные модули принтера




A	Модуль отрывания (стандартный)	B	Обрезка
C	Модуль перемотки — настройка режима отклеивания	D	Модуль перемотки — настройка режима перемотки

Таблица 2 Методы сбора носителя и дополнительные модули принтера

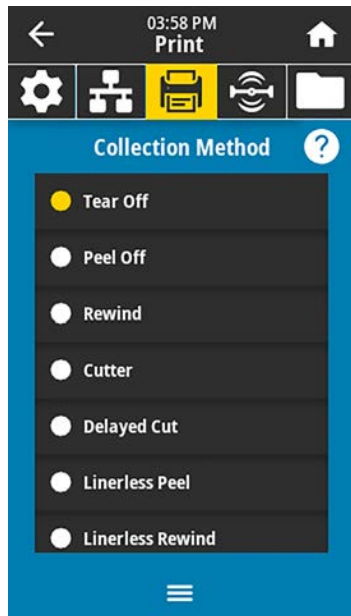
Способ	Требуемый дополнительный модуль принтера	Описание
Отрывание	Можно использовать с любым дополнительным модулем принтера и большинством типов носителей.	Принтер печатает форматы этикеток в том виде, в котором их получает. Пользователь принтера может оторвать отпечатанные этикетки после остановки работы принтера.
Обрезка	Дополнительный модуль резака	Принтер отрезает этикетки друг от друга после печати каждой из них.

Таблица 2 Методы сбора носителя и дополнительные модули принтера (Continued)

Способ	Требуемый дополнительный модуль принтера	Описание
Обрезка с задержкой	Настройка дополнительного модуля резака	Принтер ожидает команду на языке ZPL для обрезки с задержкой (~JK), прежде чем выполнить обрезку последней отпечатанной этикетки.
Отклеивание	Одна из двух настроек дополнительного модуля перемотки	Принтер отклеивает этикетку от подложки во время печати, а затем приостанавливает работу, пока этикетка не будет извлечена. Пустая подложка наматывается на шпиндель перемотки без использования пластины перемотки.
Перемотка	Одна из двух настроек дополнительного модуля перемотки	Принтер не приостанавливает печать после каждой этикетки. После печати носитель наматывается на катушку. Пластина перемотки используется для предотвращения отделения этикеток от подложки.
Аппликатор	Требуется подключение порта аппликатора. Этот режим предназначен для использования с устройством, наклеивающим этикетки.	Принтер выполняет печать при получении сигнала от аппликатора. Для получения дополнительной информации об интерфейсе аппликатора авторизованным техническим специалистам по обслуживанию следует обратиться к разделу "Информация для опытных пользователей" в руководстве по обслуживанию.
<div style="display: flex; align-items: flex-start;"> <div style="margin-right: 10px;">  </div> <div> <p>ПРИМЕЧАНИЕ.: Эти параметры предназначены для использования в дальнейшем:</p> <ul style="list-style-type: none"> • Отклеивание без подложки • Перемотка без подложки • Отрывание без подложки • Обрезка без подложки • Обрезка с задержкой без подложки </div> </div>		

1. На экране домашней страницы коснитесь **Меню > Печать > Расположение этикетки > Метод сбора**.

Отобразятся варианты методов сбора.



2. Выберите метод, соответствующий текущему носителю и доступным дополнительным модулям принтера.
3. Коснитесь кнопки перехода на экран **домашней страницы** (🏠), чтобы вернуться на экран домашней страницы.

Загрузка носителя

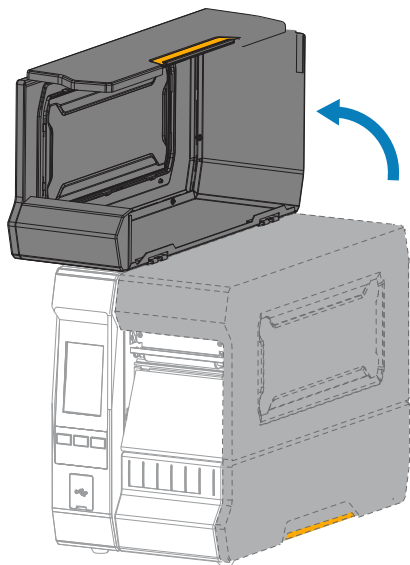
Следуйте инструкциям в этом разделе для загрузки рулонного или фальцованного гармошкой носителя с использованием соответствующего метода сбора этикеток.



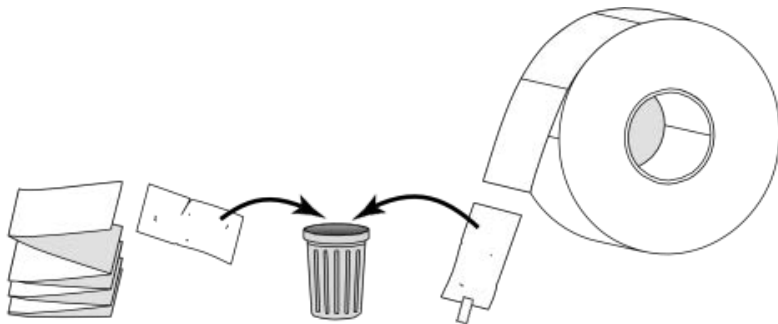
ВАЖНО! Выключать питание принтера при работе вблизи открытой печатающей головки не требуется, однако Zebra рекомендует сделать это в качестве меры предосторожности. При выключении питания будут сброшены временные настройки, такие как формат этикеток, и их нужно будет загрузить повторно перед возобновлением печати.

Для рулонного и фальцованного гармошкой носителя используется один и тот же тракт прохождения носителя.

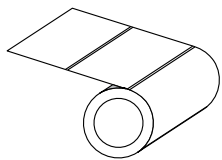
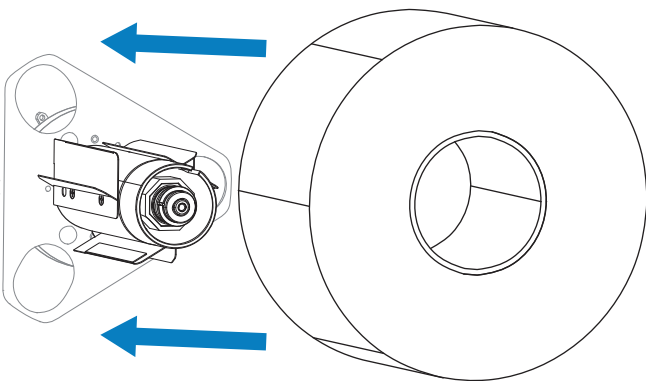
1. Поднимите дверцу отсека для носителя.


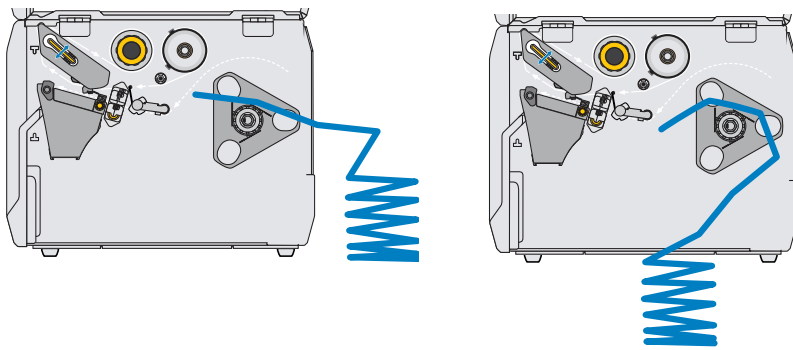


2. Извлеките и утилизируйте все бирки или этикетки, которые были разорваны, загрязнены, приклеены клеем или липкой лентой.

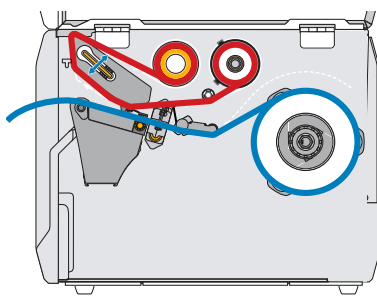
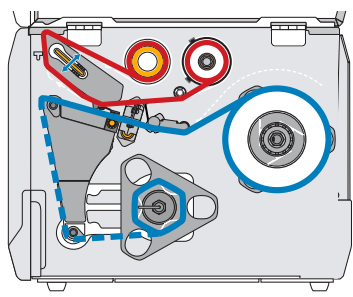


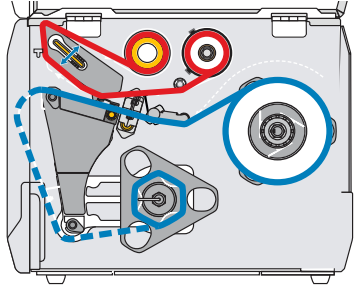
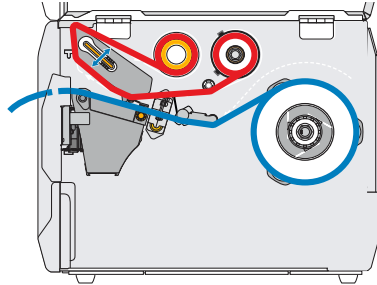
3. Вставьте рулонный или фальцованный гармошкой носитель в принтер. Хотя для рулонного и фальцованного гармошкой носителя используется один и тот же тракт загрузки, этот шаг будет отличаться.

<p>При использовании рулонной носителя...</p> 	<p>Поместите рулон на подающий шпиндель носителя и задвиньте рулон назад до упора.</p> 
---	---

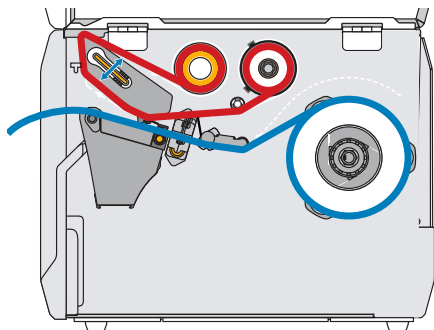
<p>При использовании фальцованного носителя...</p> 	<p>Расходные материалы можно разместить и выполнить их подачу одним из двух способов:</p> <ul style="list-style-type: none"> • сзади принтера (см. ниже на рисунке слева), или • под принтером через расположенную снизу прорезь (см. ниже на рисунке справа). 
--	---

4. Используйте одну из приведенных здесь ссылок для завершения загрузки носителя в зависимости от соответствующего метода сбора носителя:

Если используется...	Выполните действия, перечисленные в...
<p>Отрывание</p> 	<p>Завершение загрузки носителя — режим отрывания на странице 36.</p>
<p>Отклеивание или аппликатор</p> 	<p>Завершение загрузки носителя — режим отклеивания или аппликатора на странице 43.</p>
<p>Перемотка</p>	<p>Завершение загрузки носителя — режим перемотки на странице 49.</p>

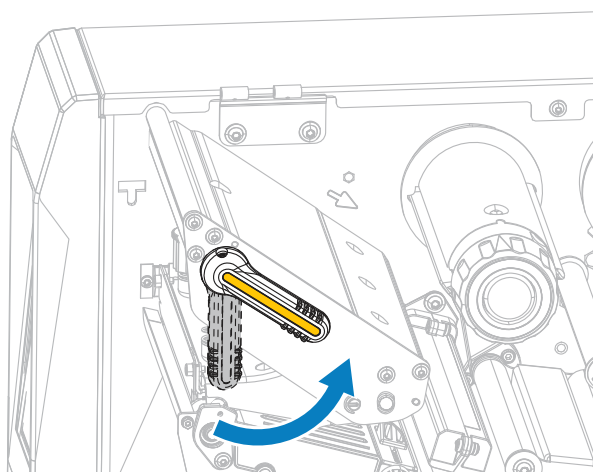
Если используется...	Выполните действия, перечисленные в...
	
<p data-bbox="332 556 771 598">Обрезка или обрезка с задержкой</p> 	<p data-bbox="974 556 1502 661">Завершение загрузки носителя — режим обрезки или режим обрезки с задержкой на странице 39.</p>

Завершение загрузки носителя — режим отрывания

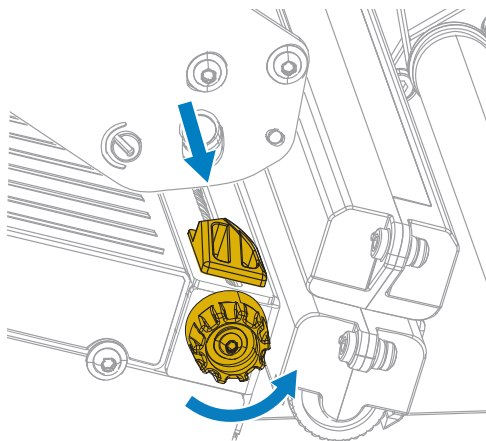


Перед продолжением выполните инструкции, приведенные в разделе [Загрузка носителя](#) на странице 32, если это еще не сделано.

1. Откройте узел печатающей головки, повернув рычаг для открытия печатающей головки вверх.

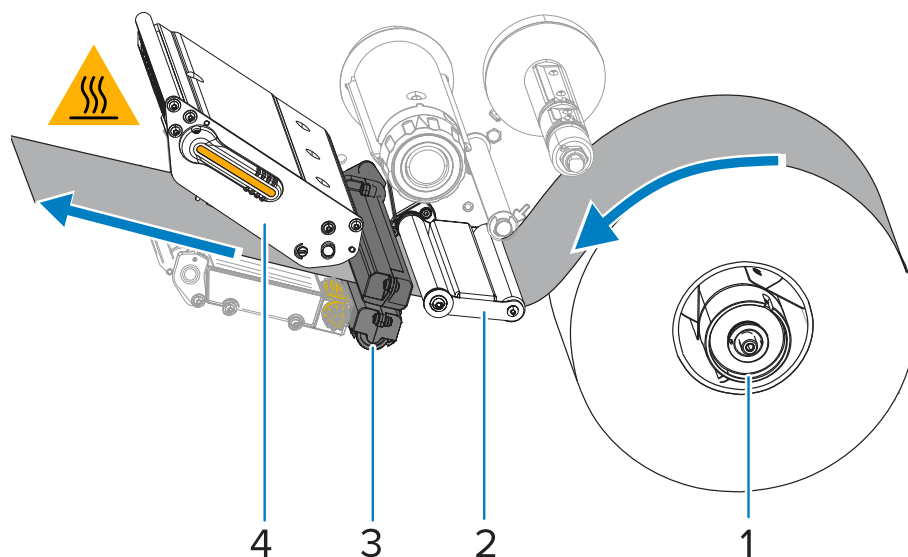


2. Поверните ручку регулировки направляющих носителя, как показано на рисунке, пока направляющая носителя не будет полностью выдвинута.

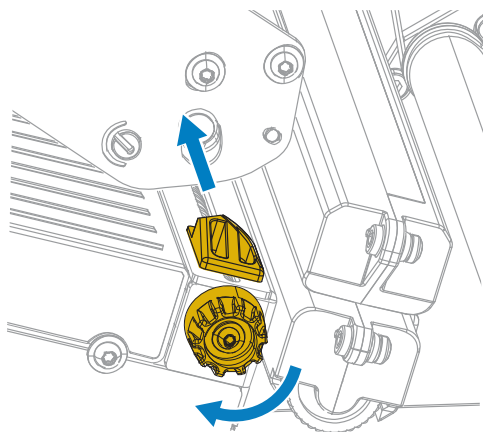


ВНИМАНИЕ—ГОРЯЧАЯ ПОВЕРХНОСТЬ: Печатающая головка может быть горячей, что может привести к получению серьезных ожогов. Подождите, пока печатающая головка остынет.

- Протяните носитель от шпинделя (1) под узлом валика натяжения (2), через датчик носителя (3) и под узлом печатающей головки (4). Сдвиньте носитель назад таким образом, чтобы он коснулся изнутри задней стенки датчика носителя.



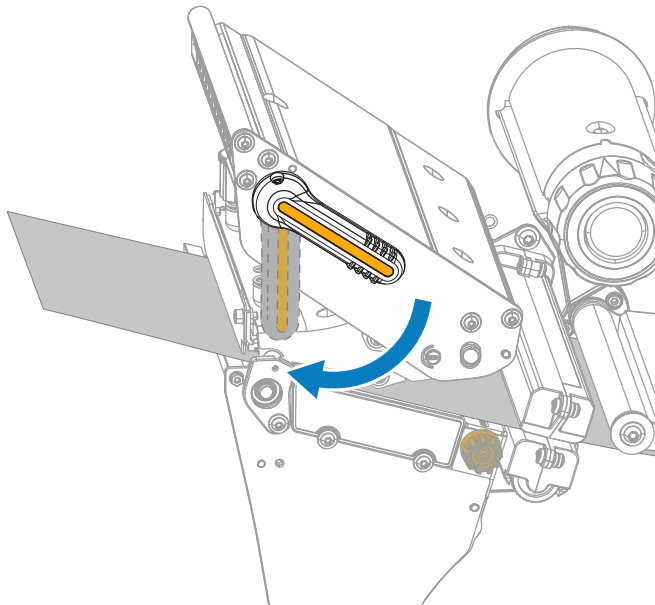
- Поверните ручку регулировки направляющих носителя, как показано на рисунке, пока направляющая носителя не будет касаться края носителя.



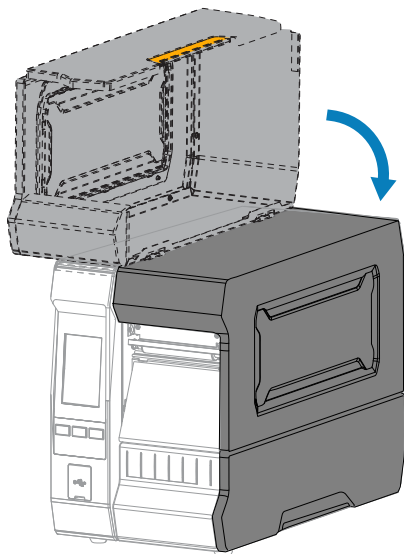
- Требуется ли для печати на используемом носителе лента? Если не уверены, см. раздел [Лента](#) на странице 8.

Если используется...	Тогда...
Носитель для прямой термопечати (лента не требуется)	Перейдите к следующему шагу этой процедуры.
Носитель для термопереноса (требуется лента)	Загрузите ленту в принтер, если это еще не сделано. См. раздел Загрузка ленты на странице 57. Затем перейдите к следующему шагу этой процедуры.

6. Поверните рычаг для открытия печатающей головки вниз до фиксации печатающей головки.

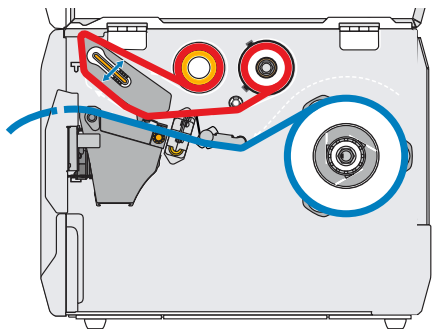


7. Закройте дверцу доступа к носителю.



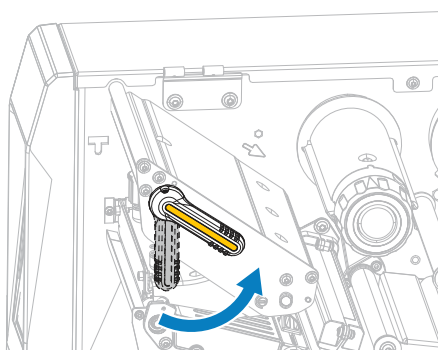
8. Переключите принтер на соответствующий метод сбора. См. **Печать > Расположение этикетки > Метод сбора** в разделе **Меню "Печать"** на странице 100.
9. Нажмите **PAUSE** (ПАУЗА), чтобы выйти из режима приостановки работы и включить печать. В зависимости от настроек принтер может выполнить калибровку или подачу этикетки.
10. Для обеспечения наилучших результатов выполните калибровку принтера. См. раздел **Калибровка датчиков ленты и носителя** на странице 123.
11. Можно распечатать этикетку с конфигурацией или другую этикетку, чтобы проверить готовность принтера к печати. См. **Система > Настройки > Печать: сист. настройки** в разделе **Меню "Система"** на странице 72.

Завершение загрузки носителя — режим обрезки или режим обрезки с задержкой

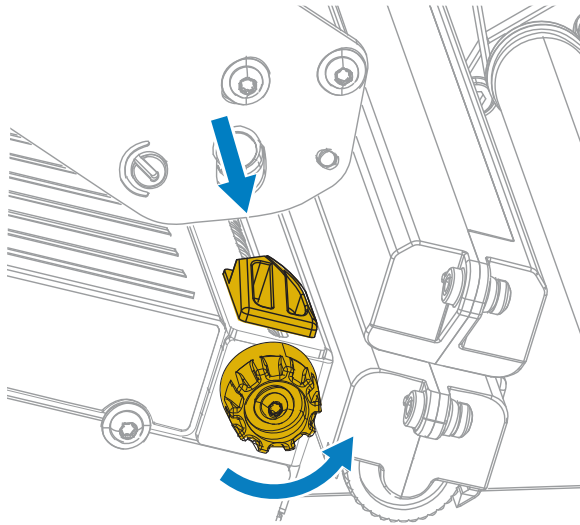


Перед продолжением выполните инструкции, приведенные в разделе [Загрузка носителя](#) на странице 32, если это еще не сделано.

1. Откройте узел печатающей головки, повернув рычаг для открытия печатающей головки вверх.

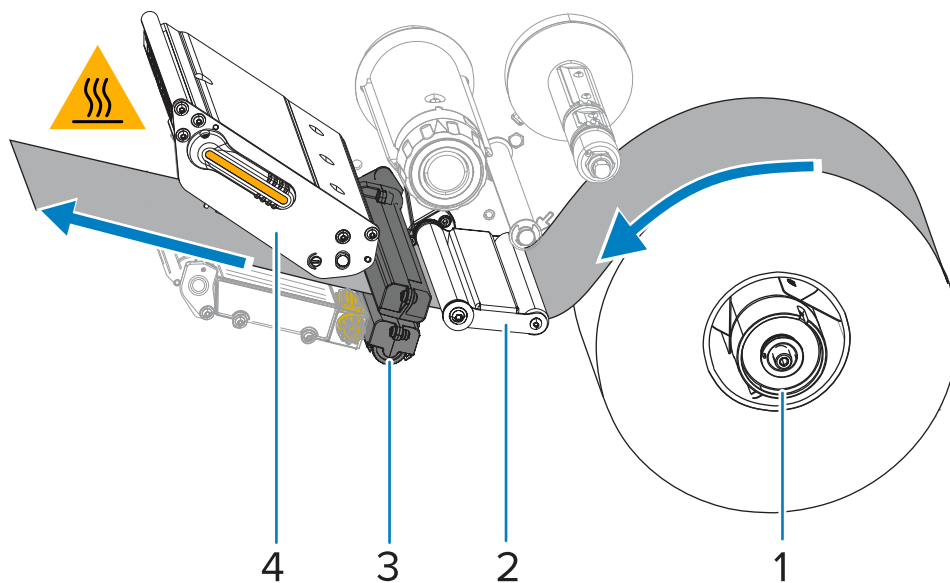


2. Поверните ручку регулировки направляющих носителя, как показано на рисунке, пока направляющая носителя не будет полностью выдвинута.



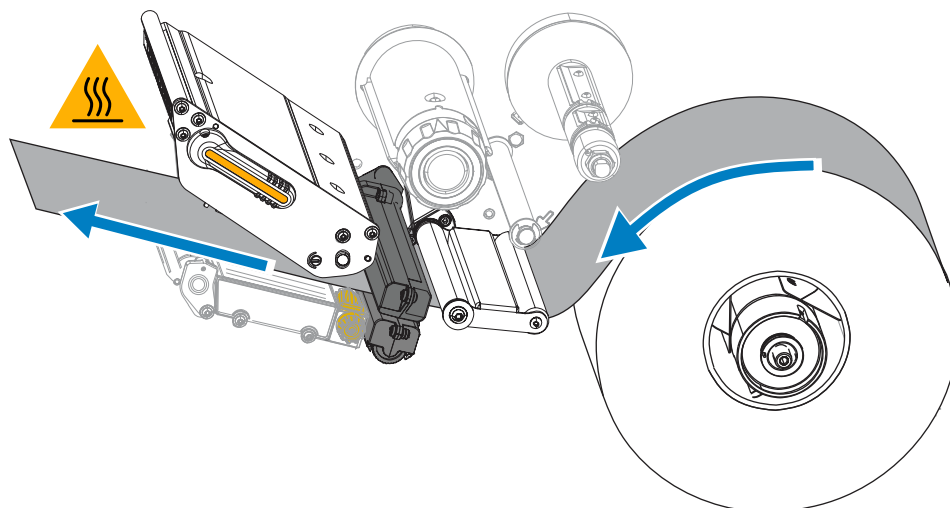
ВНИМАНИЕ—ГОРЯЧАЯ ПОВЕРХНОСТЬ: Печатающая головка может быть горячей, что может привести к получению серьезных ожогов. Подождите, пока печатающая головка остынет.

3. Протяните носитель от шпинделя (1) под узлом валика натяжения (2), через датчик носителя (3) и под узлом печатающей головки (4). Сдвиньте носитель назад таким образом, чтобы он коснулся изнутри задней стенки датчика носителя.

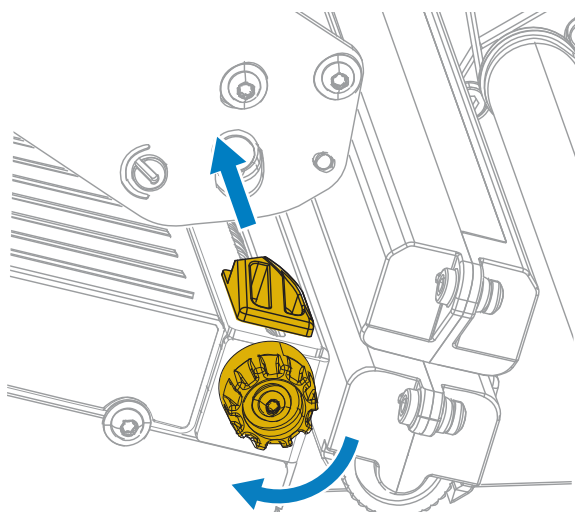


ВНИМАНИЕ! Лезвие резака очень острое. Не прикасайтесь к лезвию и не проводите по нему пальцами.

4. Протяните носитель через резак.



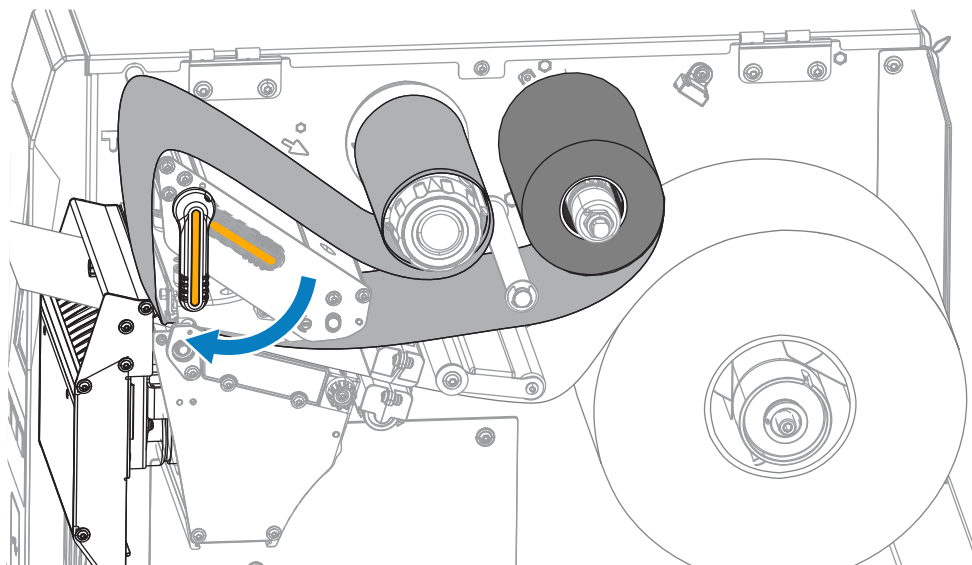
5. Поверните ручку регулировки направляющих носителя, как показано на рисунке, пока направляющая носителя не будет касаться края носителя.



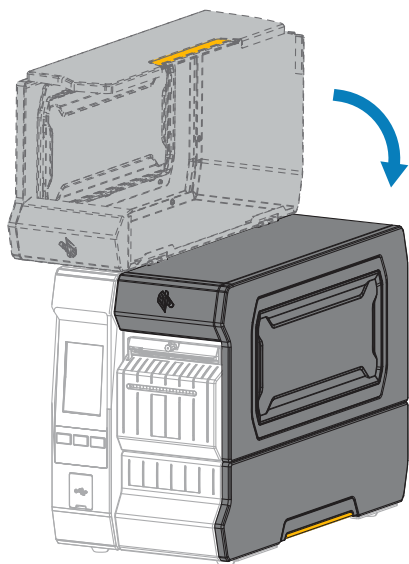
6. Требуется ли для печати на используемом носителе лента? Если не уверены, см. раздел [Лента](#) на странице 8.

Если используется...	Тогда...
Носитель для прямой термопечати (лента не требуется)	Перейдите к следующему шагу этой процедуры.
Носитель для термопереноса (требуется лента)	Загрузите ленту в принтер, если это еще не сделано. См. раздел Загрузка ленты на странице 57. Затем перейдите к следующему шагу этой процедуры.

7. Поверните рычаг для открытия печатающей головки вниз до фиксации печатающей головки.

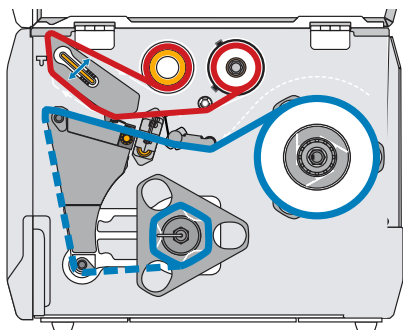


8. Закройте дверцу доступа к носителю.



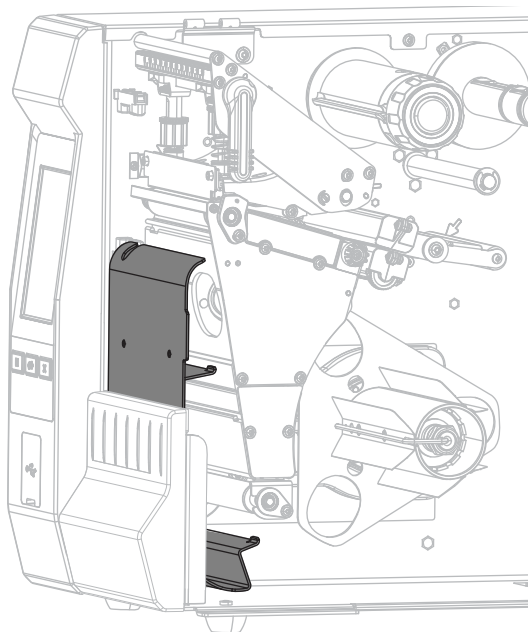
9. Переключите принтер на соответствующий метод сбора. См. **Печать > Расположение этикетки > Метод сбора** в разделе **Меню "Печать"** на странице 100.
10. Нажмите **PAUSE** (ПАУЗА), чтобы выйти из режима приостановки работы и включить печать. В зависимости от настроек принтер может выполнить калибровку или подачу этикетки.
11. Для обеспечения наилучших результатов выполните калибровку принтера. См. раздел **Калибровка датчиков ленты и носителя** на странице 123.
12. Можно распечатать этикетку с конфигурацией или другую этикетку, чтобы проверить готовность принтера к печати. См. **Система > Настройки > Печать: сист. настройки** в разделе **Меню "Система"** на странице 72.

Завершение загрузки носителя — режим отклеивания или аппликатора

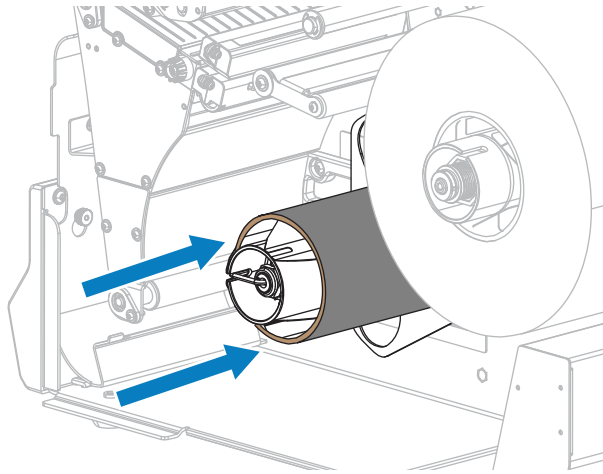


Перед продолжением выполните инструкции, приведенные в разделе [Загрузка носителя](#) на странице 32, если это еще не сделано.

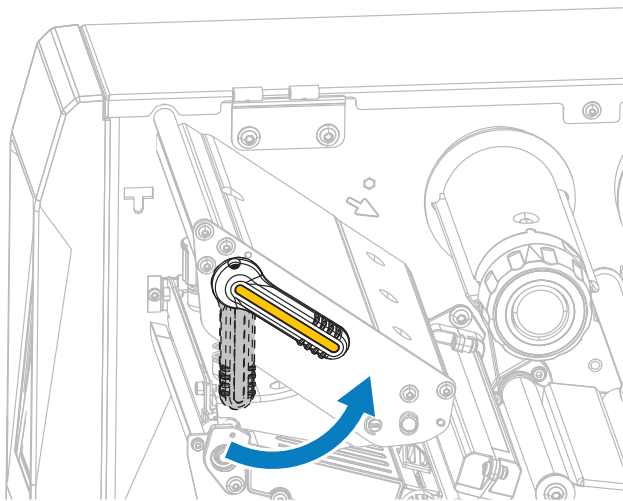
1. При необходимости установите пластину перемотки/наматывания подложки в положение отрывания, как показано на рисунке.



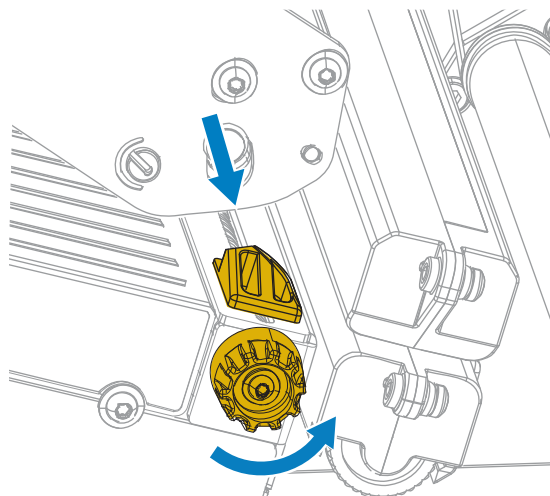
2. При необходимости сдвиньте катушку на шпindelь перемотки, чтобы она оказалась на одном уровне с направляющей пластиной. Для наматывания подложки катушка не требуется.



3. Откройте узел печатающей головки, повернув рычаг для открытия печатающей головки вверх.

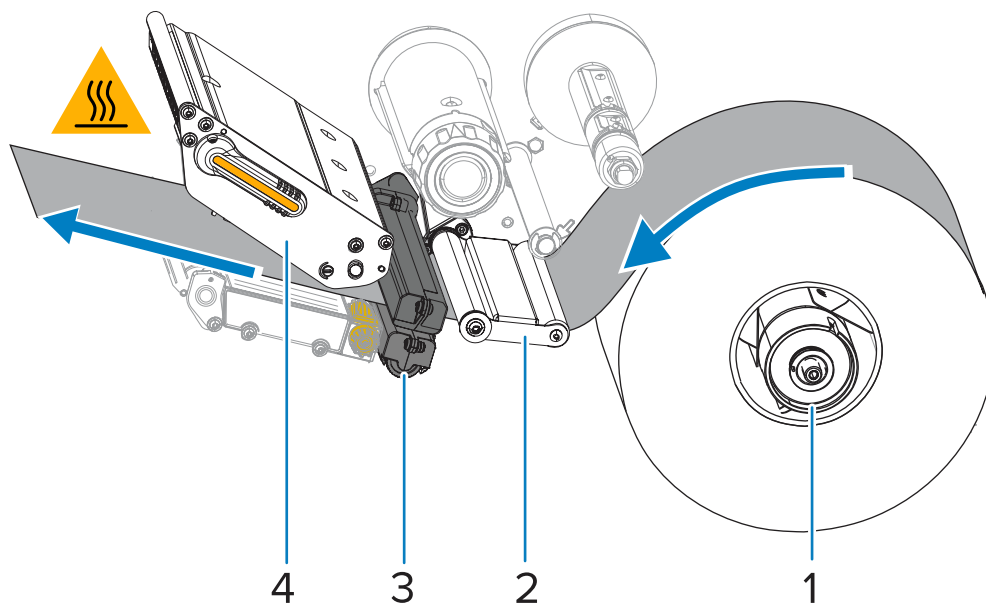


4. Поверните ручку регулировки направляющих носителя, как показано на рисунке, пока направляющая носителя не будет полностью выдвинута.

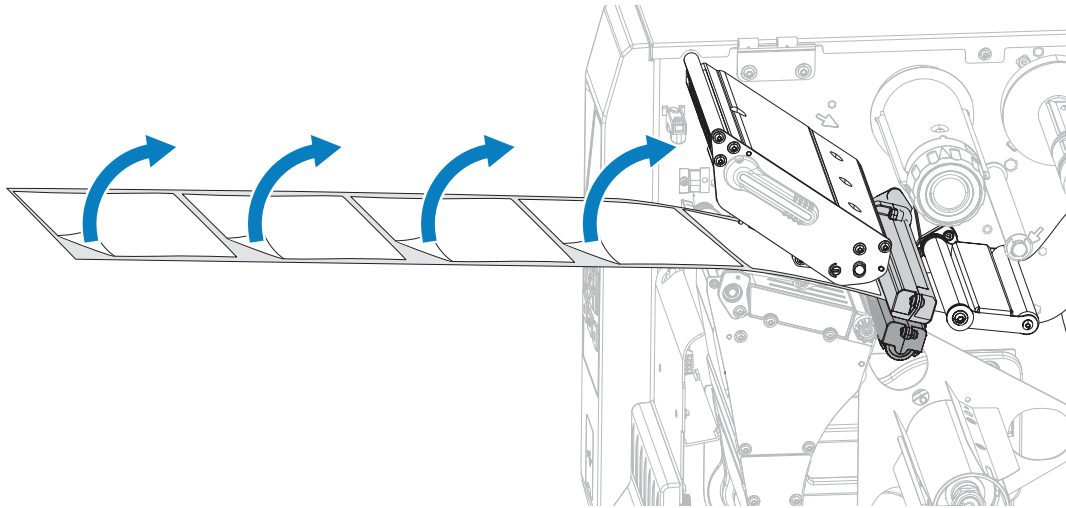


ВНИМАНИЕ—ГОРЯЧАЯ ПОВЕРХНОСТЬ: Печатающая головка может быть горячей, что может привести к получению серьезных ожогов. Подождите, пока печатающая головка остынет.

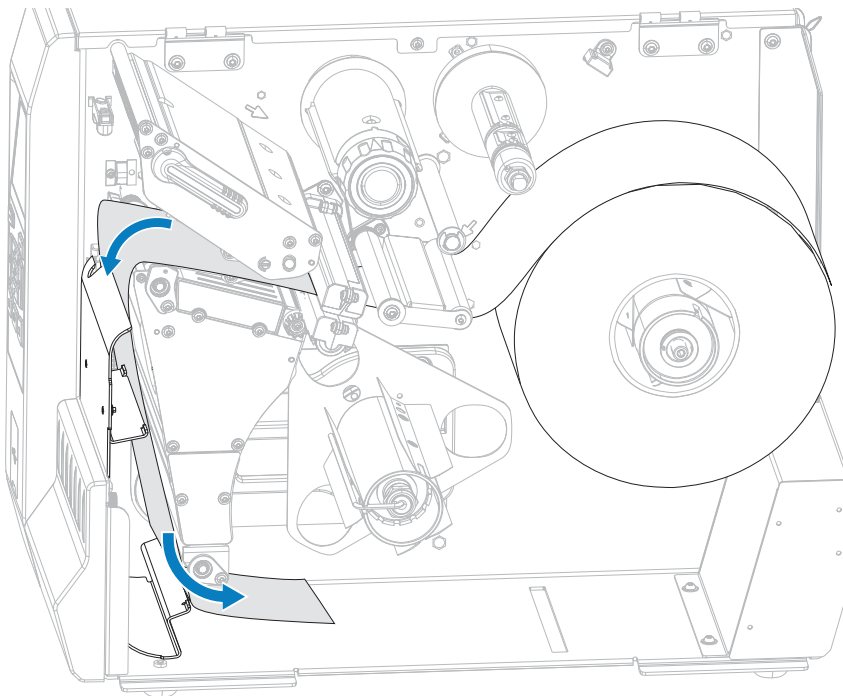
5. Протяните носитель от шпинделя (1) под узлом валика натяжения (2), через датчик носителя (3) и под узлом печатающей головки (4). Сдвиньте носитель назад таким образом, чтобы он коснулся изнутри задней стенки датчика носителя.



6. Вытяните носитель из принтера приблизительно на 500 мм (18 дюймов). Уберите с извлеченного носителя этикетки и утилизируйте их, оставив только подложку.

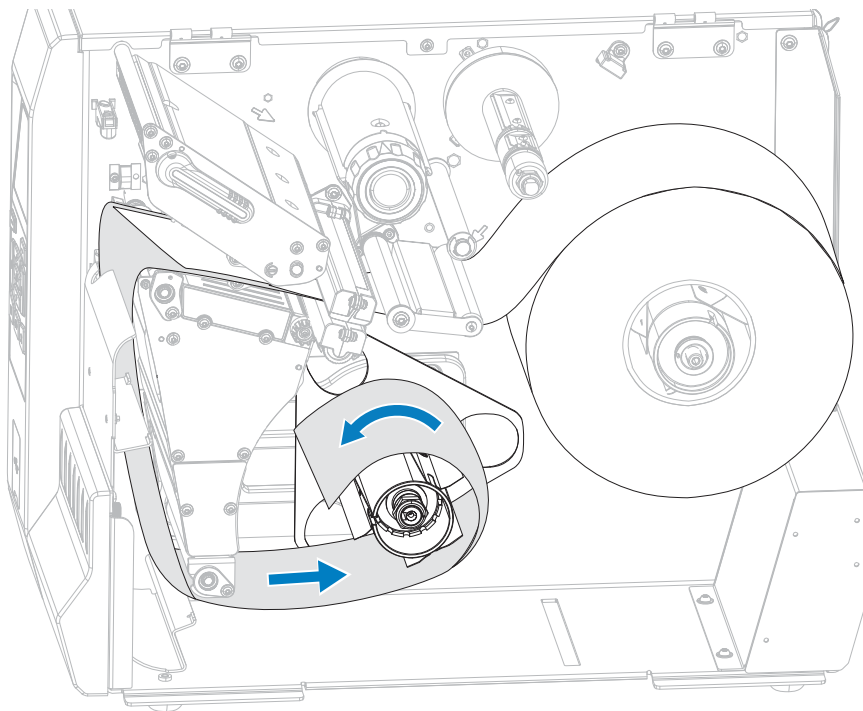


7. Подайте подложку за пластину перемотки/наматывания подложки.

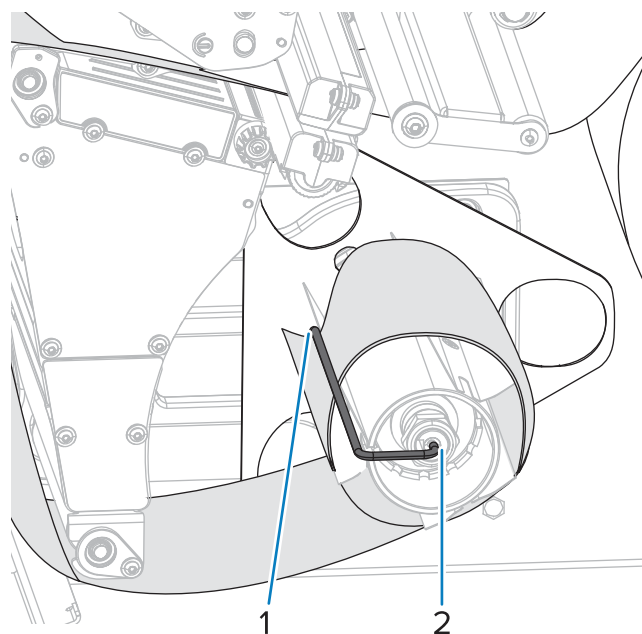


8. Снимите крючок со шпинделя перемотки.

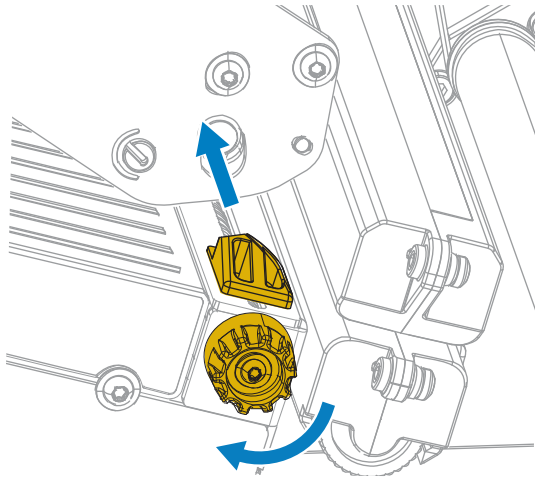
9. Намотайте подложку на шпindelь перемотки, как показано на рисунке. Поверните шпindelь перемотки несколько раз, чтобы плотно намотать подложку без провисания.



10. Снова установите крючок шпинделя над подложкой. Вставьте длинный конец крючка в небольшое отверстие в направляющей пластине (1). Вставьте короткий конец крючка в паз в центре регулировочной гайки (2).



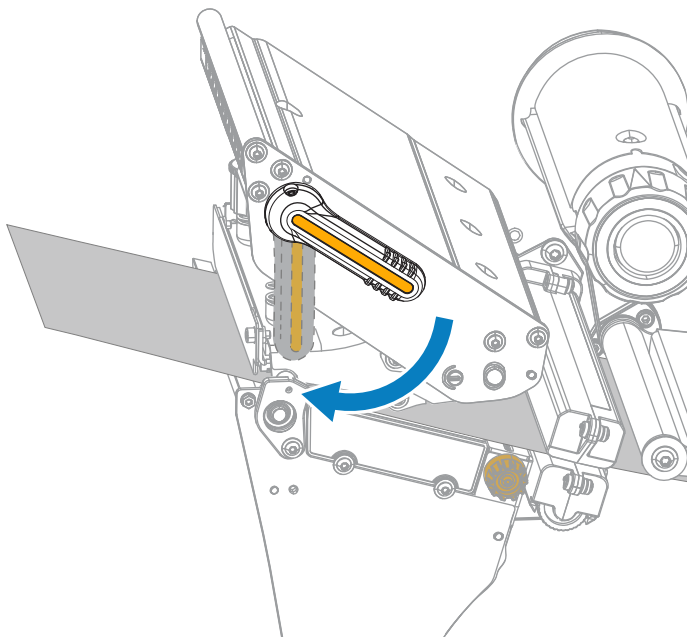
11. Поверните ручку регулировки направляющих носителя, как показано на рисунке, пока направляющая носителя не будет касаться края носителя.



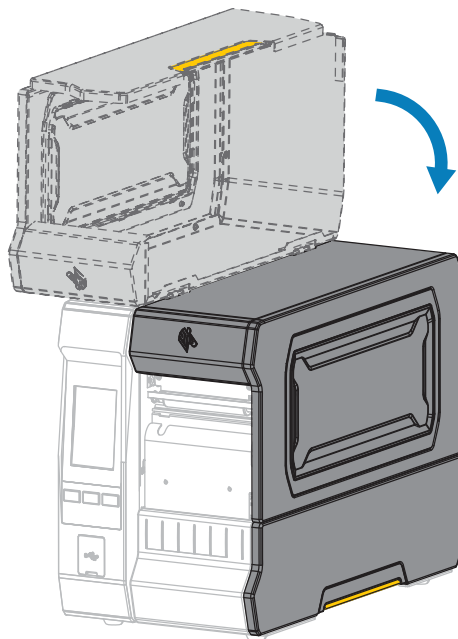
12. Требуется ли для печати на используемом носителе лента? Если не уверены, см. раздел [Лента](#) на странице 8.

Если используется...	Тогда...
Носитель для прямой термопечати (лента не требуется)	Перейдите к следующему шагу этой процедуры.
Носитель для термопереноса (требуется лента)	Загрузите ленту в принтер, если это еще не сделано. См. раздел Загрузка ленты на странице 57. Затем перейдите к следующему шагу этой процедуры.

13. Поверните рычаг для открытия печатающей головки вниз до фиксации печатающей головки.

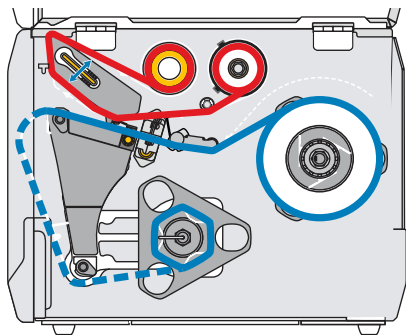


14. Закройте дверцу доступа к носителю.



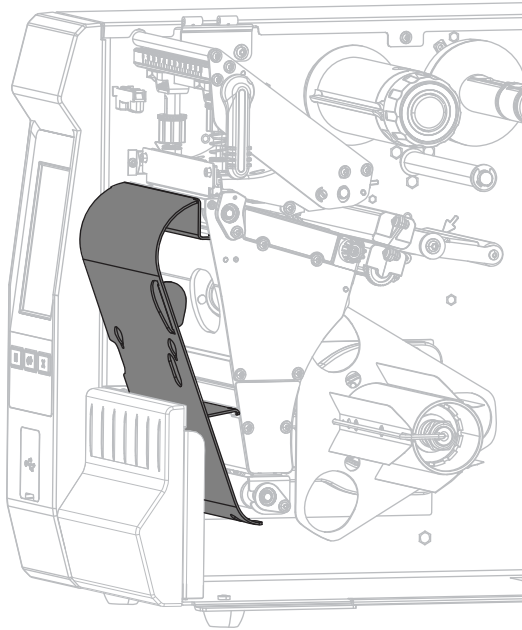
15. Переключите принтер на соответствующий метод сбора. См. **Печать > Расположение этикетки > Метод сбора** в разделе **Меню "Печать"** на странице 100.
16. Нажмите **PAUSE** (ПАУЗА), чтобы выйти из режима приостановки работы и включить печать. В зависимости от настроек принтер может выполнить калибровку или подачу этикетки.
17. Для обеспечения наилучших результатов выполните калибровку принтера. См. раздел **Калибровка датчиков ленты и носителя** на странице 123.
18. Можно распечатать этикетку с конфигурацией или другую этикетку, чтобы проверить готовность принтера к печати. См. **Система > Настройки > Печать: сист. настройки** в разделе **Меню "Система"** на странице 72.

Завершение загрузки носителя — режим перемотки

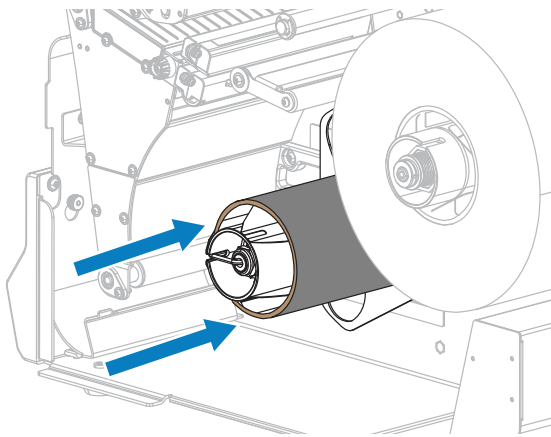


Перед продолжением выполните инструкции, приведенные в разделе **Загрузка носителя** на странице 32, если это еще не сделано.

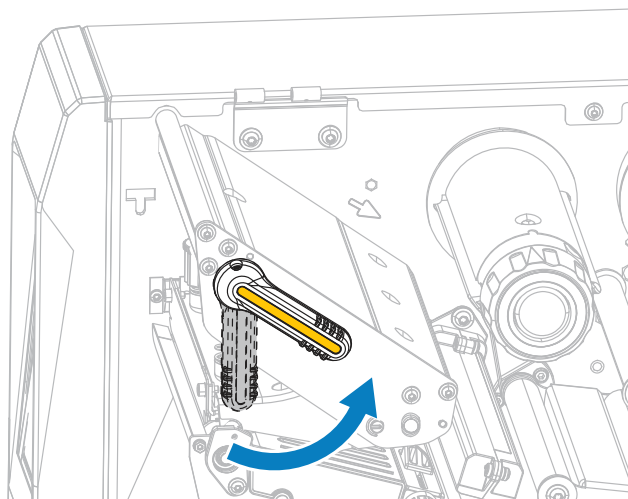
1. При необходимости установите пластину перемотки/наматывания подложки в положение отрывания, как показано на рисунке.



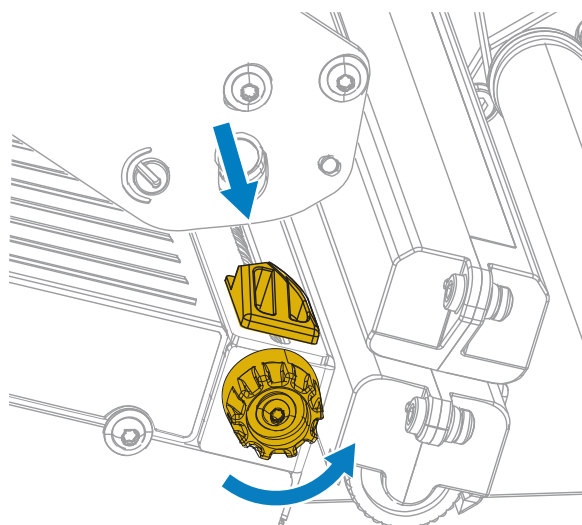
2. Сдвиньте катушку на шпиндель перемотки, чтобы она оказалась на одном уровне с направляющей пластиной.



3. Откройте узел печатающей головки, повернув рычаг для открытия печатающей головки вверх.

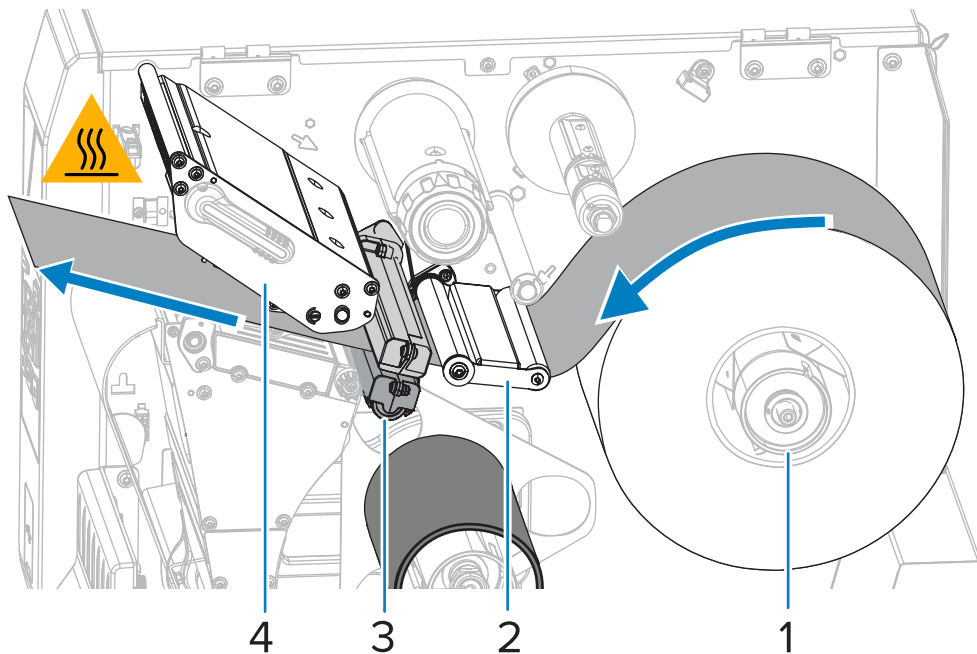


4. Поверните ручку регулировки направляющих носителя, как показано на рисунке, пока направляющая носителя не будет полностью выдвинута.

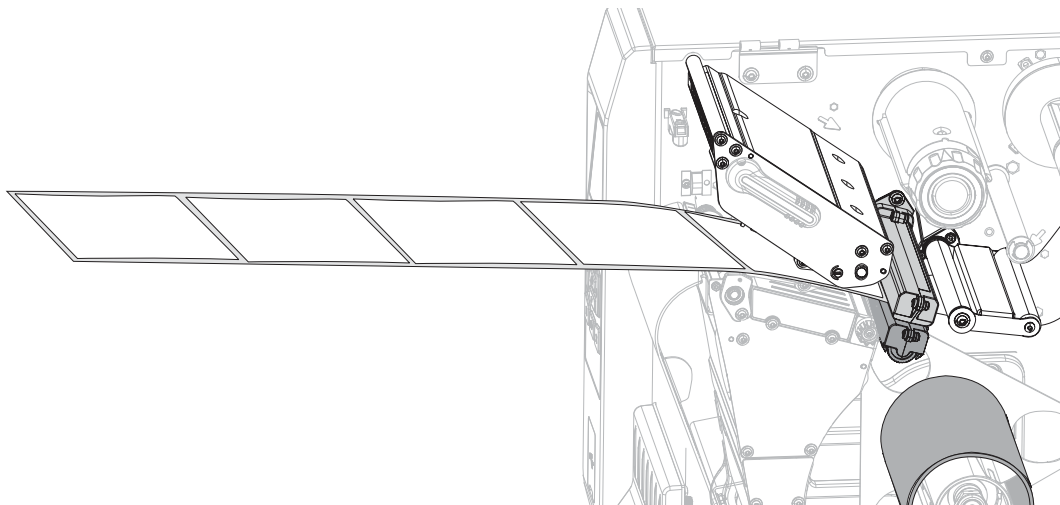


ВНИМАНИЕ—ГОРЯЧАЯ ПОВЕРХНОСТЬ: Печатающая головка может быть горячей, что может привести к получению серьезных ожогов. Подождите, пока печатающая головка остынет.

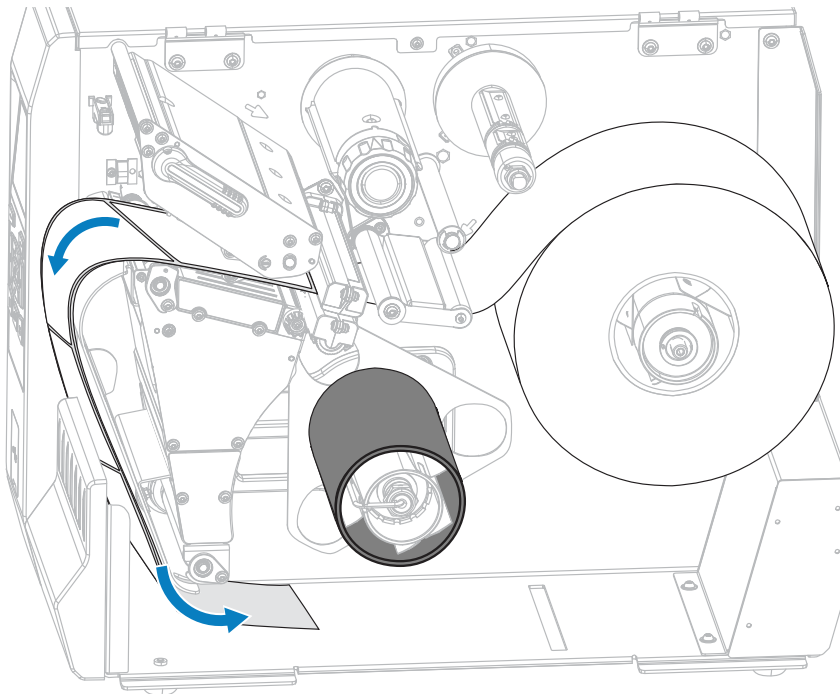
- Протяните носитель от шпинделя (1) под узлом валика натяжения (2), через датчик носителя (3) и под узлом печатающей головки (4). Сдвиньте носитель назад таким образом, чтобы он коснулся изнутри задней стенки датчика носителя.



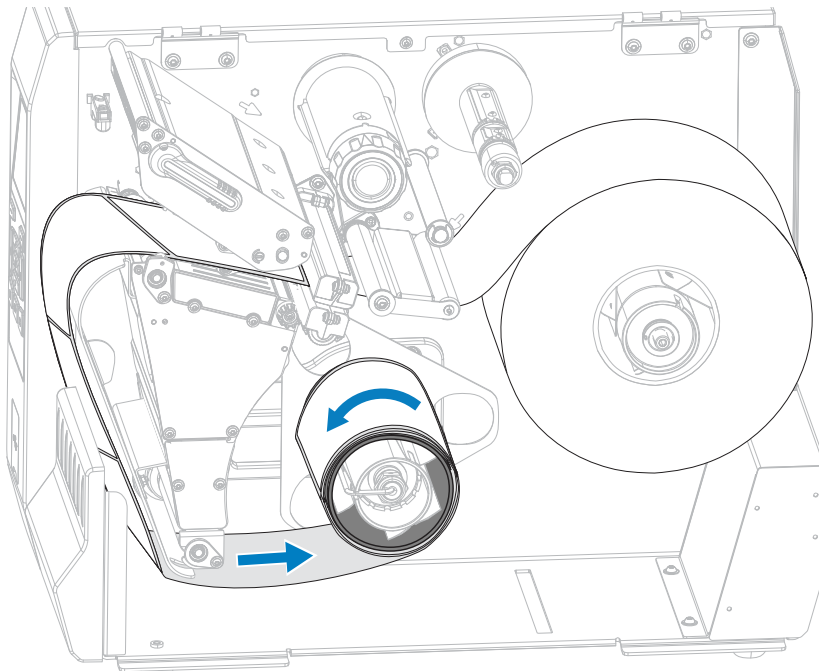
- Вытяните носитель из принтера приблизительно на 500 мм (18 дюймов). Уберите с извлеченного носителя этикетки и утилизируете их, оставив только подложку.



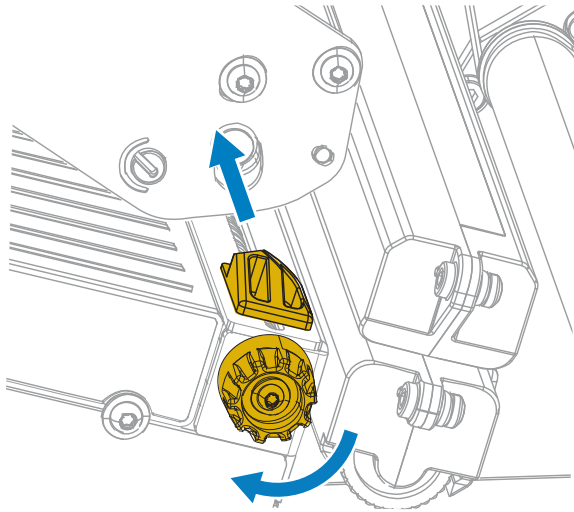
7. Подайте подложку за пластину перемотки/наматывания подложки.



8. Наматывайте подложку на шпindel перемотки, как показано на рисунке. Поверните шпindel перемотки несколько раз, чтобы плотно намотать подложку без провисания.



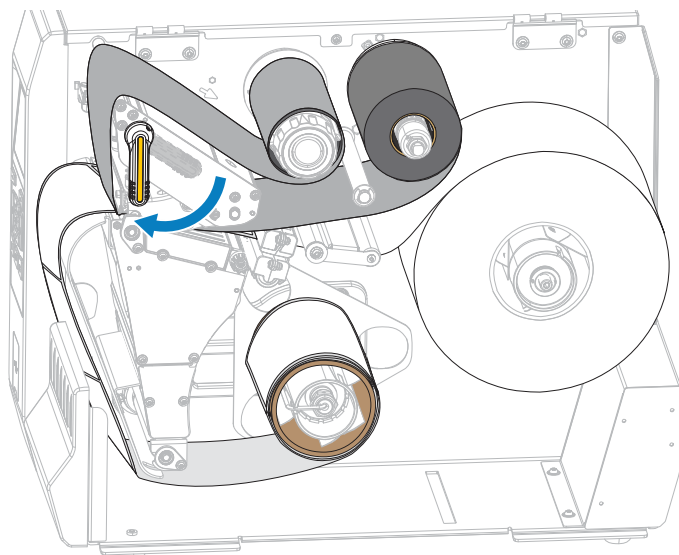
9. Поверните ручку регулировки направляющих носителя, как показано на рисунке, пока направляющая носителя не будет касаться края носителя.



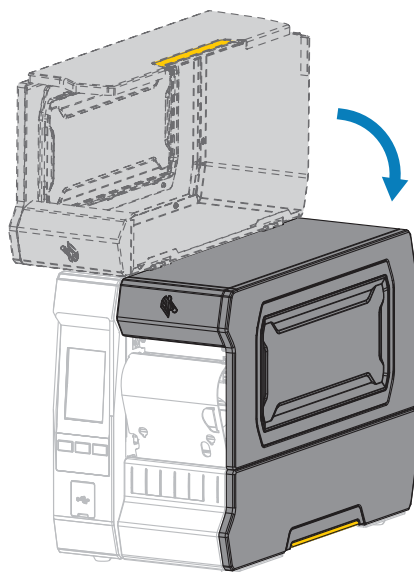
10. Требуется ли для печати на используемом носителе лента? Если не уверены, см. раздел [Лента](#) на странице 8.

Если используется...	Тогда...
Носитель для прямой термопечати (лента не требуется)	Перейдите к следующему шагу этой процедуры.
Носитель для термопереноса (требуется лента)	Загрузите ленту в принтер, если это еще не сделано. См. раздел Загрузка ленты на странице 57. Затем перейдите к следующему шагу этой процедуры.

11. Поверните рычаг для открытия печатающей головки вниз до фиксации печатающей головки.



12. Закройте дверцу доступа к носителю.



13. Переключите принтер на соответствующий метод сбора. См. **Печать > Расположение этикетки > Метод сбора** в разделе **Меню "Печать"** на странице 100.
14. Нажмите **PAUSE** (ПАУЗА), чтобы выйти из режима приостановки работы и включить печать. В зависимости от настроек принтер может выполнить калибровку или подачу этикетки.
15. Для обеспечения наилучших результатов выполните калибровку принтера. См. раздел **Калибровка датчиков ленты и носителя** на странице 123.

16. Можно распечатать этикетку с конфигурацией или другую этикетку, чтобы проверить готовность принтера к печати. См. **Система > Настройки > Печать: сист. настройки** в разделе **Меню "Система"** на странице 72.

Определение типа ленты для использования



ПРИМЕЧАНИЕ.: Этот раздел относится только к тем принтерам, на которые установлен дополнительный модуль для печати в режиме термопереноса.

Ленту какого типа можно использовать?

Рулоны с лентой намотаны так, что сторона, покрытая чернилами, может находиться внутри или снаружи рулона. На этом принтере со стандартным модулем для печати в режиме термопереноса используется лента с покрытием на наружной стороне. Для использования ленты с покрытием на внутренней стороне доступен дополнительный шпиндель для ленты. Для получения информации об оформлении заказа обратитесь к авторизованному дилеру Zebra.



Чтобы определить, какая сторона рулона ленты имеет покрытие, проведите проверку ленты клейким материалом или трением.

Проверка клейким материалом

При наличии этикеток выполните проверку клейким материалом, чтобы определить сторону ленты, имеющую покрытие. Этот способ хорошо подходит для уже установленной ленты.

1. Отделите этикетку от подложки.
2. Прижмите угол этикетки клейкой стороной к наружной поверхности рулона с лентой.
3. Снимите этикетку с ленты.
4. Посмотрите на результат.

На этикетке остались следы или частицы чернил с ленты?

Если чернила с ленты...	Тогда...	
Остались на этикетке	Лента имеет покрытие на наружной стороне, и ее можно использовать в этом принтере.	
Не остались на этикетке	Лента имеет покрытие на внутренней стороне, и ее нельзя использовать в стандартном принтере. Чтобы убедиться в правильности полученного результата, повторите те же действия с другой стороной ленты.	

Проверка ленты трением



При отсутствии этикеток можно выполнить проверку трением.

1. Отмотайте небольшое количество ленты.
2. Приложите отмотанный участок ленты наружной стороной к листу бумаги.
3. Потрите ногтем внутреннюю поверхность отмотанной ленты.

4. Поднимите ленту с бумаги.

5. Посмотрите на результат.

Оставила ли лента след на бумаге?

Если лента...	Тогда...	
Оставила след на бумаге	Лента имеет покрытие на наружной стороне, и ее можно использовать в этом принтере.	
Не оставила след на бумаге	Лента имеет покрытие на внутренней стороне, и ее нельзя использовать в стандартном принтере. Чтобы убедиться в правильности полученного результата, повторите те же действия с другой стороной ленты.	

Загрузка ленты



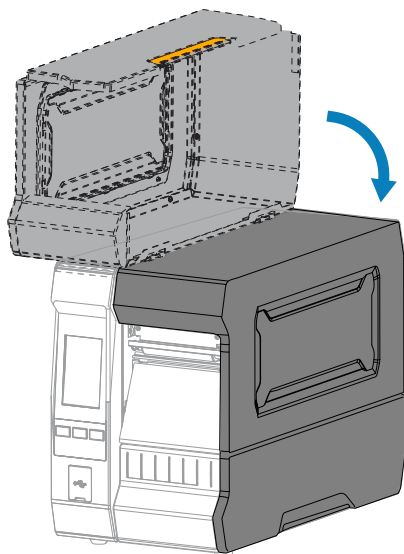
ВАЖНО! Выключать питание принтера при работе вблизи открытой печатающей головки не требуется, однако Zebra рекомендует сделать это в качестве меры предосторожности. При выключении питания будут сброшены временные настройки, такие как формат этикеток, и их нужно будет загрузить повторно перед возобновлением печати.



ВАЖНО! Для защиты печатающей головки от износа используйте ленту, ширина которой больше ширины носителя.

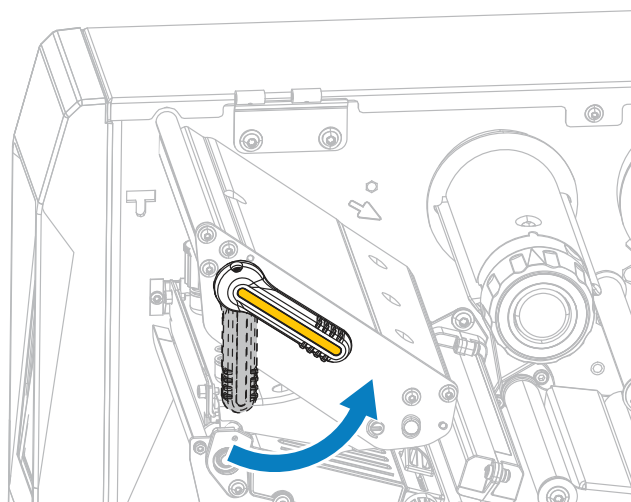
Для использования в стандартном принтере лента должна иметь покрытие на наружной стороне. Для получения дополнительной информации см. раздел [Ленту какого типа можно использовать?](#) на странице 56.

1. Поднимите дверцу отсека для носителя.

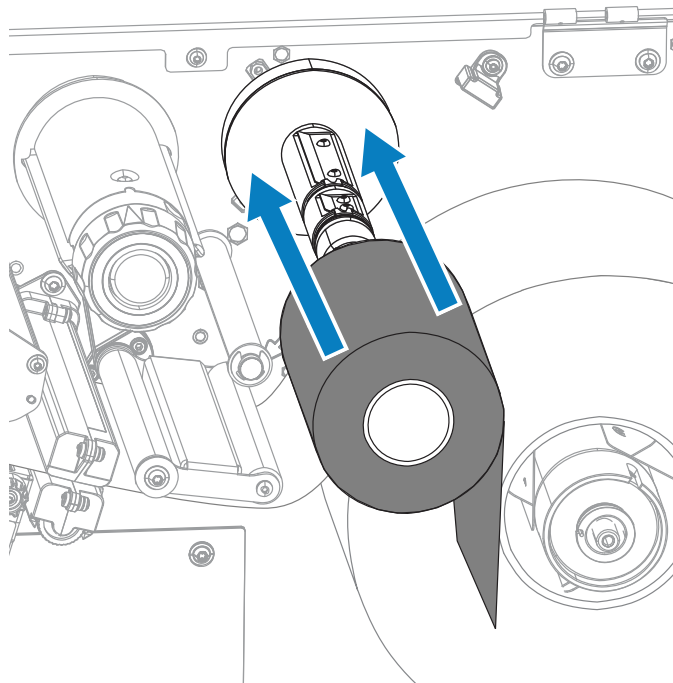


ВНИМАНИЕ—ГОРЯЧАЯ ПОВЕРХНОСТЬ: Печатающая головка может быть горячей, что может привести к получению серьезных ожогов. Подождите, пока печатающая головка остынет.

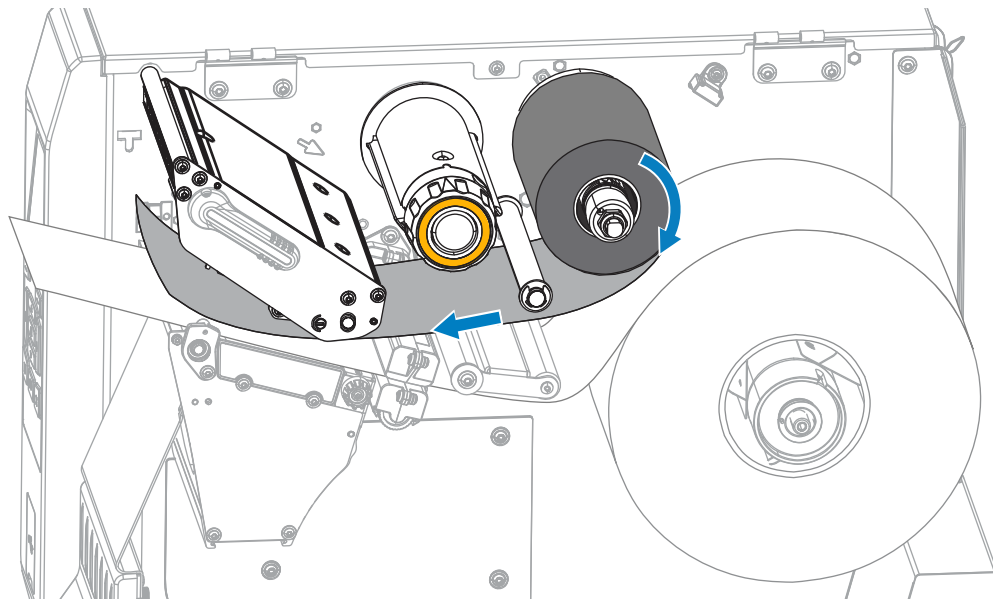
2. Откройте узел печатающей головки, повернув рычаг для открытия печатающей головки вверх.



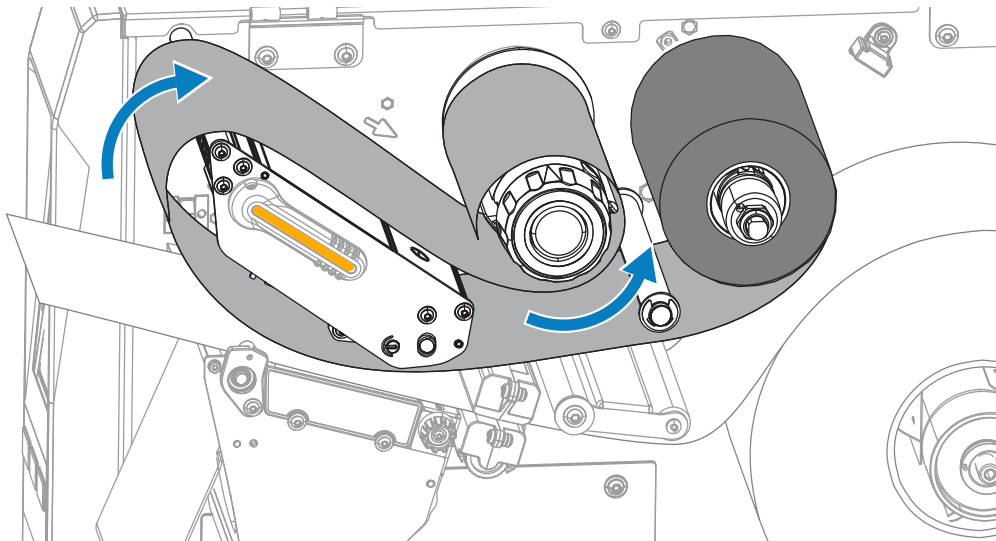
3. Поместите рулон ленты на подающий шпindel для ленты таким образом, чтобы ее свободный конец разматывался, как показано на рисунке. Задвиньте рулон назад до упора.



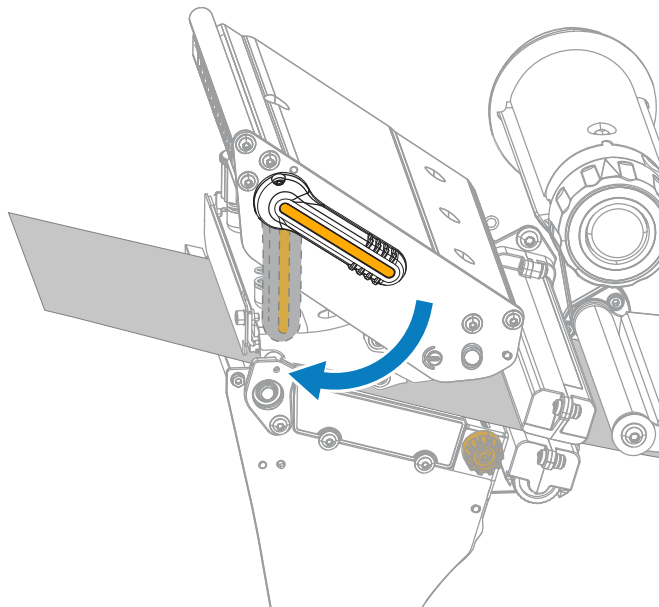
4. Протяните ленту под узлом печатающей головки и вокруг его левой стороны, как показано на рисунке.



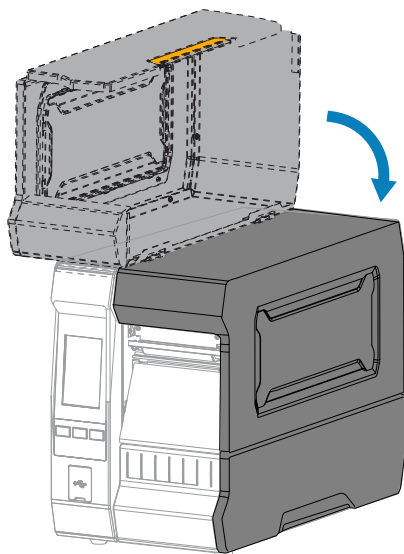
5. Расположив ленту как можно дальше под узлом печатающей головки, оберните ее вокруг приемного шпинделя для ленты. Поверните шпиндель на несколько оборотов в указанном направлении, чтобы натянуть и выровнять ленту.



6. Если носитель не загружен в принтер, выполните действия, приведенные в разделе [Загрузка носителя](#) на странице 32, и перейдите к следующим шагам этой процедуры. Если носитель загружен, перейдите к следующему шагу.
7. Поверните рычаг для открытия печатающей головки вниз до фиксации печатающей головки.



8. Закройте дверцу доступа к носителю.



9. Если необходимо, нажмите кнопку **PAUSE** (ПАУЗА), чтобы включить печать.

Запуск мастера "Печать" и печать тестовой этикетки

Мастер "Печать" позволяет настраивать принтер, печатать тестовые этикетки и регулировать качество печати на основе результатов печати тестовых этикеток.



ВАЖНО!: При использовании мастеров не отправляйте данные на принтер с хоста.

Для получения оптимальных результатов при запуске мастера **Печать** или **Задать все мастера** используйте носитель полной ширины. Если размер носителя меньше печатаемого изображения, изображение может быть обрезано или напечатано на нескольких этикетках.

После завершения процедур настройки принтера и выполнения мастера настройки принтера используйте этот раздел для печати тестовой этикетки. Печать этикетки позволяет проверить, работает ли подключение и не нужно ли изменить какие-либо настройки печати.

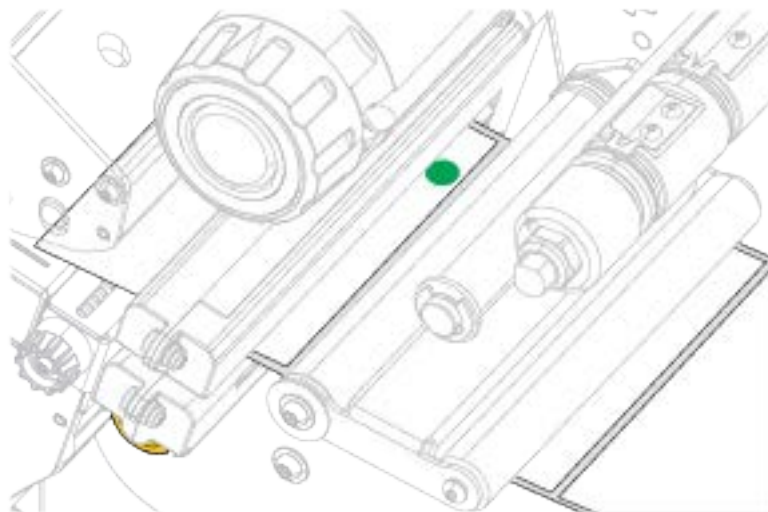
1. На экране домашней страницы выберите **Мастеры > Печать > Начать печать**.

2. Следуя инструкциям, укажите следующую информацию:

- тип печати (термоперенос или прямая термопечать);
- тип этикетки (сплошная, с интервалами/просечками или с метками);
- ширина этикетки;
- метод сбора (отрывание, отклеивание, перемотка, обрезка, обрезка с задержкой, отклеивание без подложки, перемотка без подложки, отрывание без подложки или аппликатор).

После указания этой информации мастер предложит загрузить носитель, а затем поместить этикетку на датчик носителя.

3. Загрузите носитель таким образом, чтобы этикетка находилась над зеленым индикатором датчика носителя, а затем коснитесь значка галочки (см. раздел [Загрузка носителя](#) на странице 32).



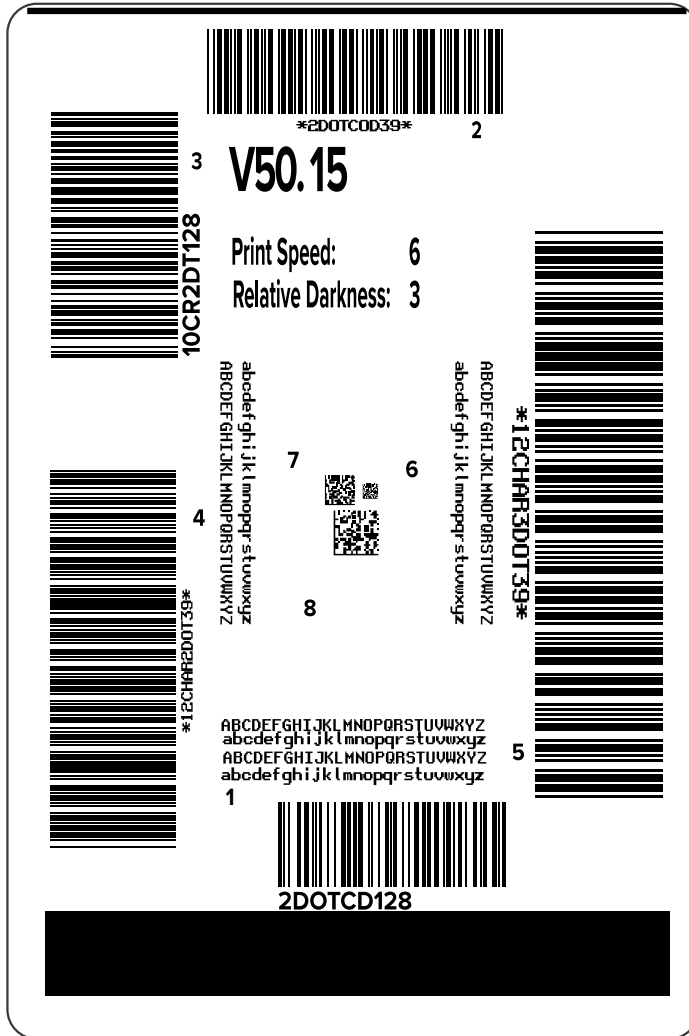
4. При появлении запроса закройте печатающую головку, а затем коснитесь значка галочки **Next** (Далее).

Принтер выполнит калибровку и предложит напечатать тестовую этикетку.

5. Следуйте инструкциям, пока принтер не завершит автоматическую калибровку.

6. В ответ на запрос о печати тестовой этикетки коснитесь значка галочки.

Будет напечатана тестовая этикетка, аналогичная следующей. Если этикетки меньше изображения, будет напечатана только часть тестовой этикетки.

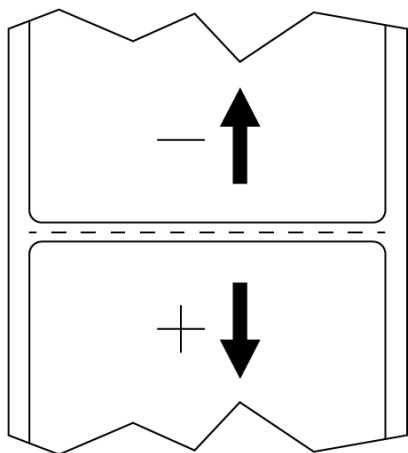


7. Проверьте расположение этикетки над отрывной планкой. При необходимости сместите положение носителя относительно планки отрывания после печати.

- Если промежуток между этикетками попадает на отрывную планку, перейдите к следующему шагу.
- Если промежуток между этикетками не попадает прямо на отрывную планку, сместите положение носителя относительно отрывной планки после печати.

При меньших значениях носитель смещается внутрь принтера на указанное число точек (линия отрыва перемещается ближе к краю только что напечатанной этикетки).

При больших значениях носитель смещается наружу по отношению к принтеру (линия отрыва перемещается ближе к переднему краю следующей этикетки).



8. Проверьте качество изображения на тестовой этикетке. Приемлемо ли качество штрихкода и текста на тестовой этикетке? Для получения дополнительной помощи см. [Оценка качества штрихкодов](#) на странице 154.

- Если да, коснитесь значка галочки и проверьте наличие проблем, которые могут повлиять на качество печати. См. раздел [Проблемы с печатью или качеством печати](#) на странице 175.
- Если нет, отрегулируйте качество печати вручную, изменяя настройки интенсивности и скорости печати с помощью системы меню принтера, или запустите мастер "Помощник по качеству печати". См. раздел [Использование мастера "Помощник по качеству печати"](#) на странице 64.

Использование мастера "Помощник по качеству печати"

1. При выполнении последнего шага в мастере печати коснитесь пункта **Помощник по качеству печати**.

Принтер запросит указать количество тестовых этикеток для печати. Чем больше этикеток вы выберете для печати, тем больше у вас будет доступных вариантов для выбора качества этикетки. В целом, если качество тестовой этикетки из предыдущего мастера было приемлемым, на этом шаге, вероятно, можно будет обойтись меньшим количеством тестовых этикеток.

2. Выберите количество тестовых этикеток для печати.

Принтер напечатает указанное количество тестовых этикеток и предложит указать предпочитаемую тестовую этикетку.

3. Решите, качество какой из тестовых этикеток является оптимальным (для получения помощи см. [Оценка качества штрихкодов](#) на странице 154). Если приемлемых этикеток нет, используйте

стрелку для возврата на предыдущий экран мастера и выберите большее количество тестовых этикеток.

4. В списке на дисплее выберите идентификатор тестовой этикетки указанного качества, а затем коснитесь значка галочки.

Принтер поменяет настройки интенсивности и скорости печати на уровни, которые использовались для печати предпочитаемой тестовой этикетки.

5. При необходимости см. [Проблемы с печатью или качеством печати](#) на странице 175, чтобы узнать, какие еще проблемы могут влиять на качество печати.

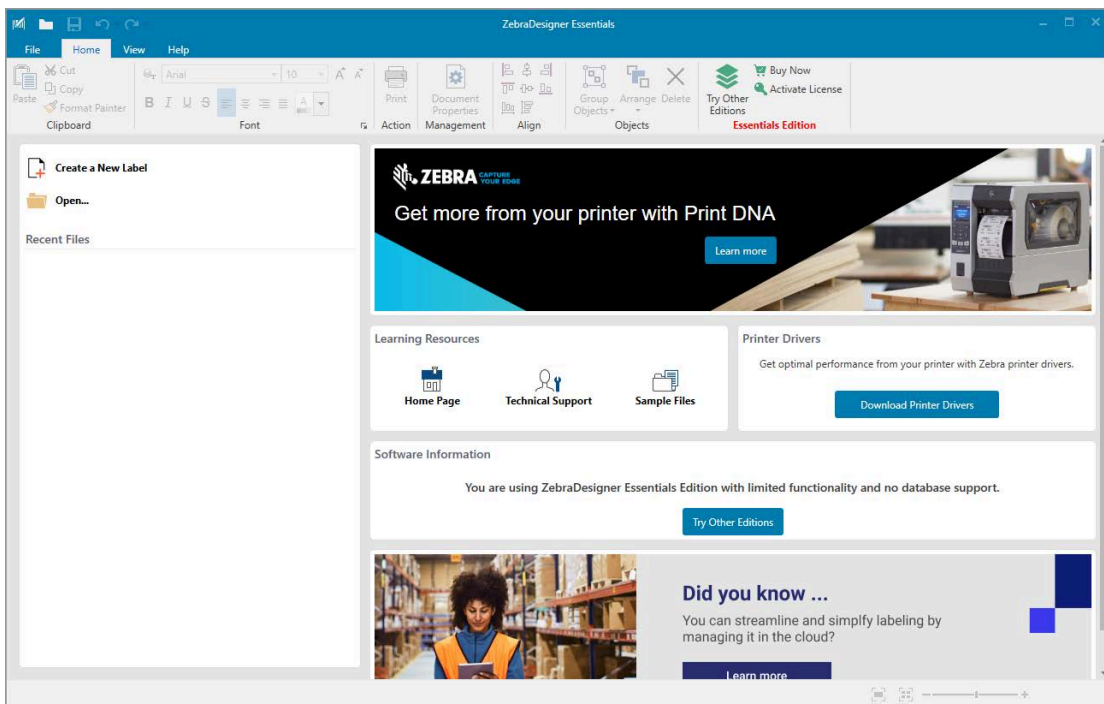
Процедура настройки принтера завершена.

Установка программного обеспечения для создания этикеток

Выберите и установите программное обеспечение, которое будет использоваться для создания форматов этикеток для принтера.

Одним из вариантов является программа ZebraDesigner, доступная для загрузки по следующему адресу: zebra.com/zebradesigner. Вы можете бесплатно использовать ZebraDesigner Essentials или приобрести ZebraDesigner Professional для получения более мощного набора инструментов.

Рисунок 2 Пример экрана ZebraDesigner Essentials



Системные требования ZebraDesigner

Системные требования для приложения для создания этикеток ZebraDesigner перечислены ниже.

- 32-разрядные или 64-разрядные версии операционной системы Windows 10 для настольных ПК, версии операционной системы Windows 11 для настольных ПК, операционные системы Windows Server 2016, Windows Server 2019, Windows Server 2022.

- Процессор: Intel или совместимый процессор семейства x86
- Память: ОЗУ 2 ГБ или более
- Жесткий диск: 1 ГБ свободного пространства на диске
- Microsoft.NET Framework версии 4.7.2
- Дисплей: монитор с разрешением 1366 × 768 или выше
- Драйверы принтера ZDesigner



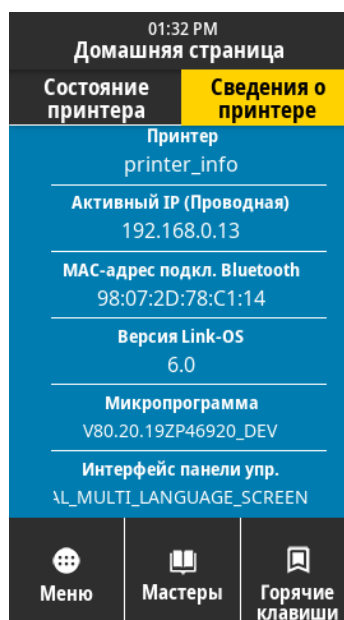
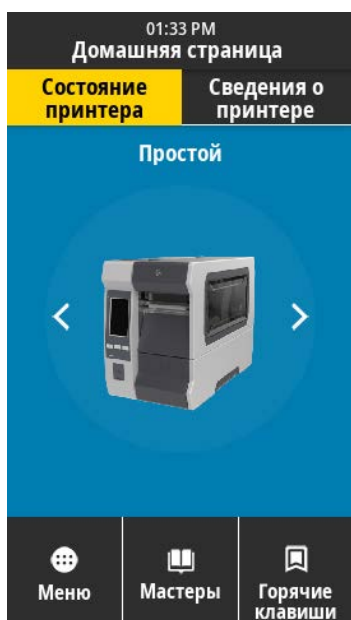
ПРИМЕЧАНИЕ.: Службы удаленных рабочих столов и виртуальные машины не поддерживаются.

Настройка и регулировка принтера

В этом разделе содержится информация, которая поможет настроить и отрегулировать принтер.

Экран домашней страницы

На экране домашней страницы отображается текущее состояние принтера. Также с него можно получить доступ к меню принтера. Изображение принтера можно поворачивать на 360 градусов для обзора под любым углом.

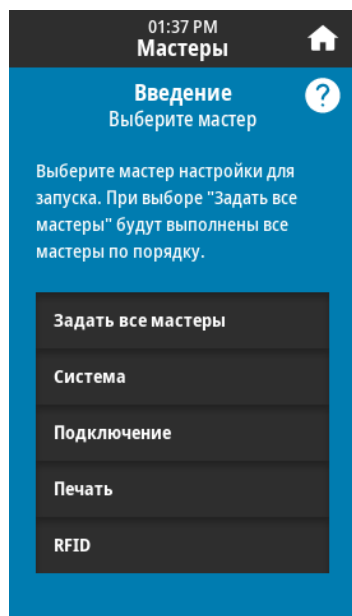


ПРИМЕЧАНИЕ.: Если цвет фона на экране домашней страницы желтый или красный, принтер находится в состоянии оповещения или ошибки. Для получения дополнительной информации см. раздел [Состояния оповещений и ошибок](#) на странице 162.

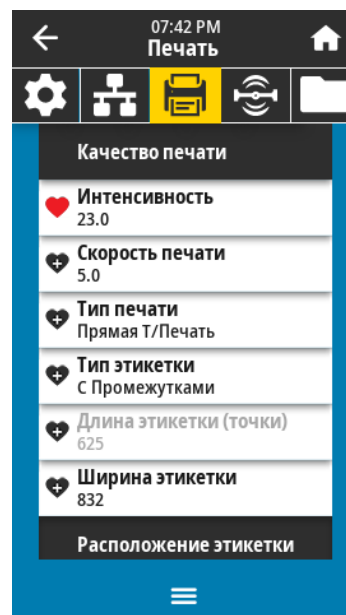
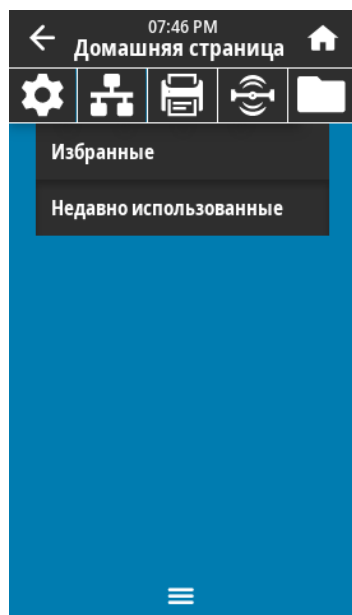
На вкладке экрана домашней страницы **Состояние принтера** доступны следующие элементы.

- Меню: используйте меню, чтобы изменить настройки принтера. Для получения дополнительной информации см. раздел [Пользовательские меню](#) на странице 70.

- Мастеры: используйте мастера, изменить настройки принтера с помощью пошаговых подсказок. См. раздел [Мастеры печати](#) на странице 68.



- Ярлыки: используйте ярлыки, чтобы быстро получать доступ к недавно использованным элементам меню и сохранять избранные элементы. Чтобы сохранить элемент меню в список избранного, коснитесь значка затемненного сердца слева от него. Избранные элементы отображаются в списке в порядке сохранения.



Мастеры печати

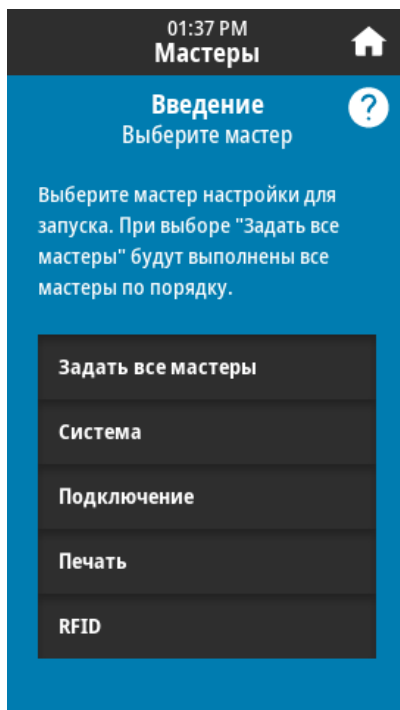
Мастеры принтера обеспечивают пошаговый процесс настройки различных параметров и функций принтера.

Доступны следующие мастера.

- Мастер "Задать все мастера" — последовательный запуск всех мастеров.
- Мастер "Система" — настройка параметров операционной системы, не связанных с печатью.
- Мастер "Подключение" — настройка параметров подключения принтера.
- Мастер "Печать" — настройка основных параметров и функций печати. См. раздел [Запуск мастера "Печать" и печать тестовой этикетки](#) на странице 61.
- Мастер RFID — настройка работы подсистемы RFID.

Выберите **Мастеры** на экране домашней страницы, чтобы посмотреть доступные варианты.

Для получения дополнительной информации об отдельных параметрах, настраиваемых любым из мастеров, см. [Пользовательские меню](#) на странице 70.



ВАЖНО! При использовании мастеров не отправляйте данные на принтер с хоста.

Для получения оптимальных результатов при запуске мастера "Печать" или "Задать все мастера" используйте носитель полной ширины. Если длина носителя меньше печатаемого изображения, изображение может быть обрезано или напечатано на нескольких этикетках.

Пользовательские меню

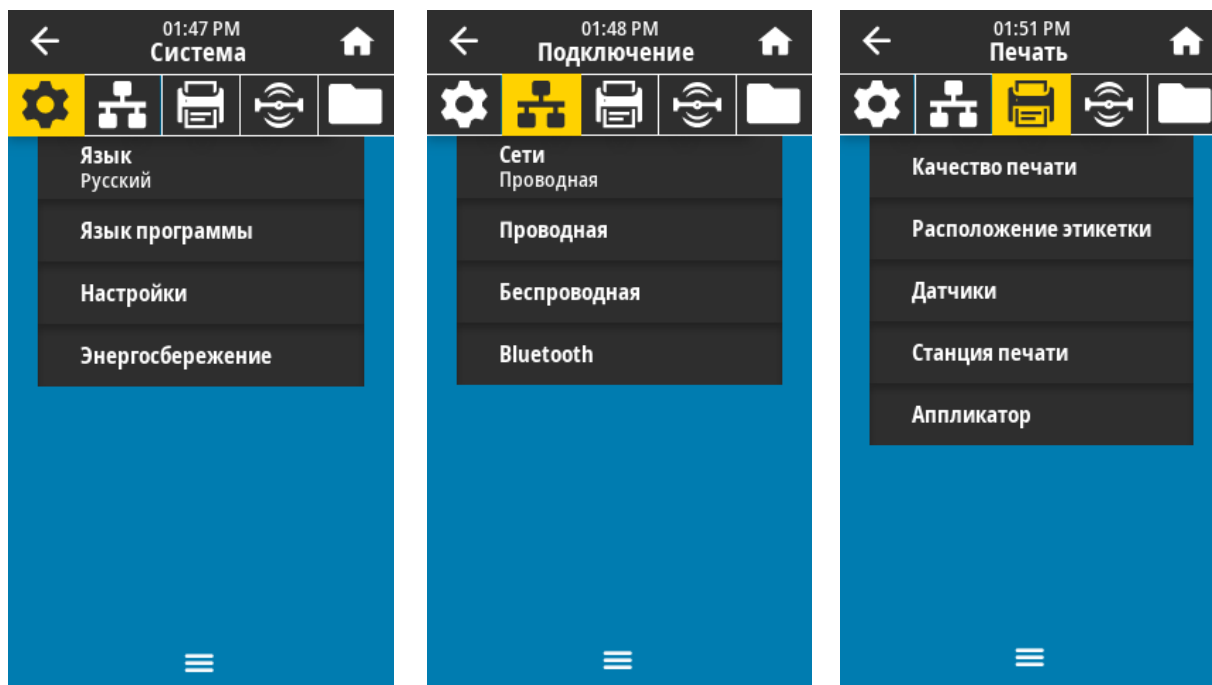
Настройте конфигурацию принтера с помощью его пользовательских меню в соответствии с вашими потребностями.

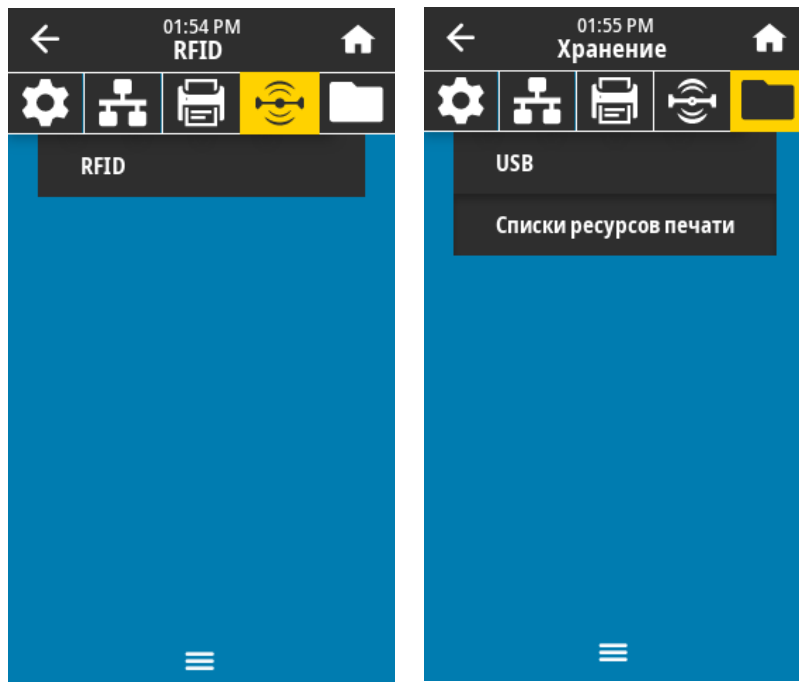
Для получения подробной информации о каждом из этих меню см следующие разделы:

- [Меню "Система"](#) на странице 72.
- [Меню "Подключение"](#) на странице 84.
- [Меню "Печать"](#) на странице 100.
- [Меню RFID](#) на странице 113.
- [Меню "Хранение"](#) на странице 120.

Настройки принтера можно изменить с помощью пользовательских меню или, при необходимости, с помощью перечисленных ниже методов. Описания пользовательских меню в этом разделе содержат информацию об этих дополнительных методах, если применимо.

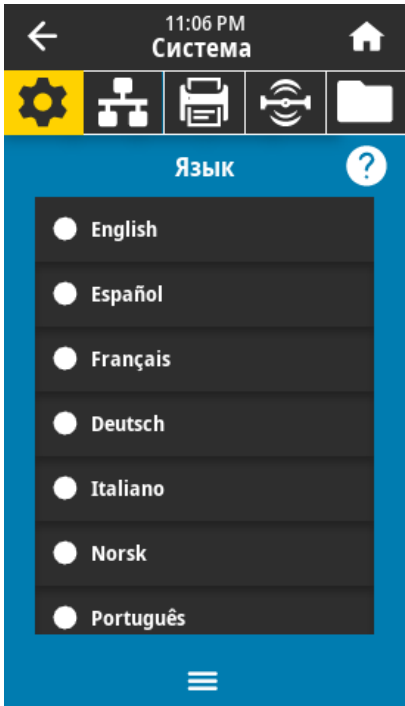
- Команды ZPL и Set/Get/Do (SGD). Для получения дополнительной информации см. руководство по программированию Zebra по следующему адресу: zebra.com/manuals.
- Веб-страницы принтера — при наличии активного подключения принтера к серверу проводной или беспроводной печати. Для получения подробных сведений см. руководство пользователя серверов проводной и беспроводной печати ZebraNet по следующему адресу: zebra.com/manuals.

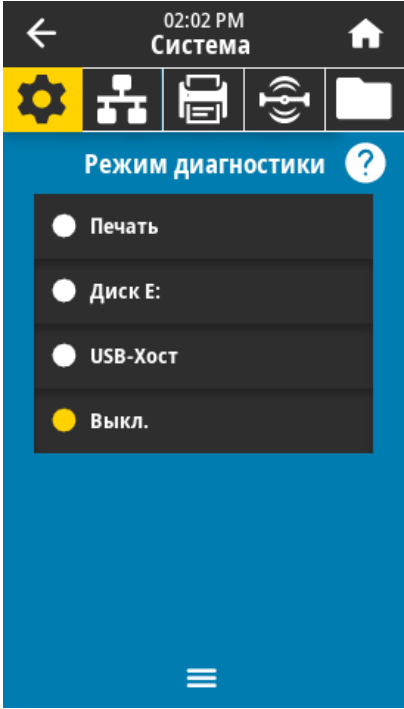



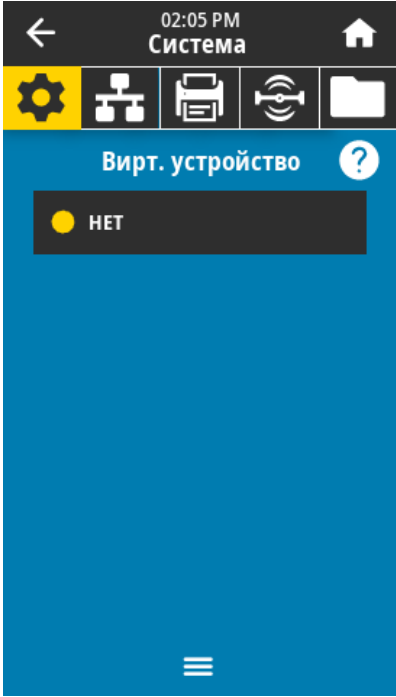


Также для изменения некоторых настроек можно использовать мастера задач принтера. См. раздел [Мастеры печати](#) на странице 68.

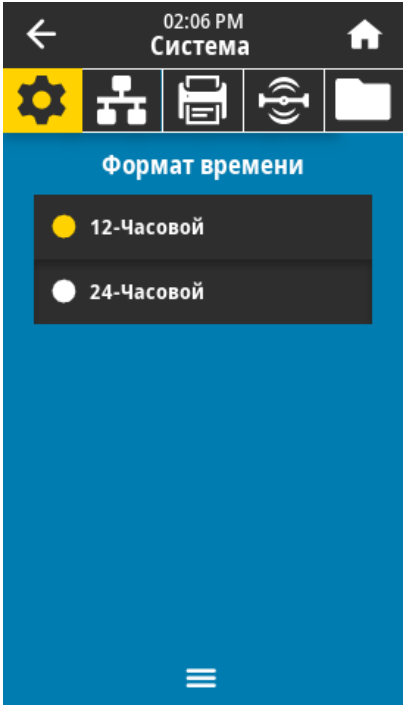
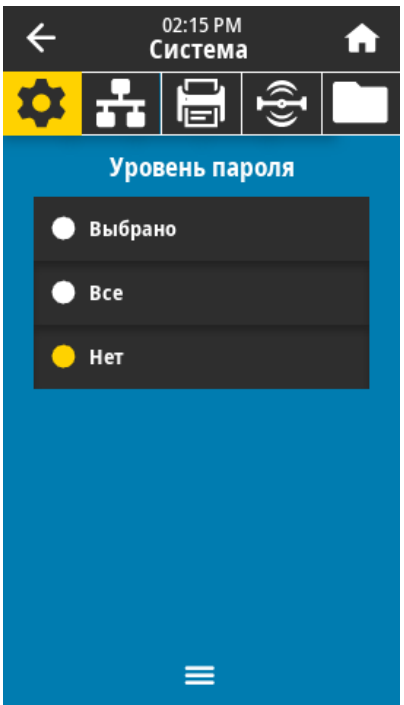
Меню "Система"

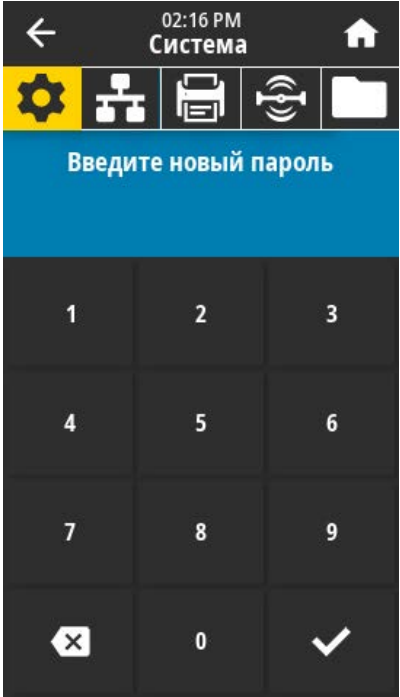
Пункт меню	Описание пункта меню								
	<p>Система > Язык</p> <p>При необходимости измените язык, используемый для отображения информации на принтере. Это изменение влияет на отображение слов в следующих элементах:</p> <ul style="list-style-type: none"> • экран домашней страницы; • пользовательские меню; • сообщения об ошибках; • этикетка с конфигурацией принтера, этикетка с конфигурацией сети и другие этикетки, которые можно выбрать для печати в пользовательских меню. <table border="1" data-bbox="716 730 1531 1514"> <tr> <td data-bbox="716 730 1040 1234">Допустимые значения:</td> <td data-bbox="1040 730 1531 1234">АНГЛИЙСКИЙ, ИСПАНСКИЙ, ФРАНЦУЗСКИЙ, НЕМЕЦКИЙ, ИТАЛЬЯНСКИЙ, НОРВЕЖСКИЙ, ПОРТУГАЛЬСКИЙ, ШВЕДСКИЙ, ДАТСКИЙ, ГОЛЛАНДСКИЙ, ФИНСКИЙ, ЧЕШСКИЙ, ЯПОНСКИЙ, КОРЕЙСКИЙ, РУМЫНСКИЙ, РУССКИЙ, ПОЛЬСКИЙ, КИТАЙСКИЙ (УПРОЩЕННОЕ ПИСЬМО), КИТАЙСКИЙ (ТРАДИЦИОННОЕ ПИСЬМО) Варианты значений этого параметра отображаются на соответствующих языках, чтобы упростить выбор нужного языка.</td> </tr> <tr> <td data-bbox="716 1234 1040 1318">Связанные команды ZPL:</td> <td data-bbox="1040 1234 1531 1318">^KL</td> </tr> <tr> <td data-bbox="716 1318 1040 1402">Используемая команда SGD:</td> <td data-bbox="1040 1318 1531 1402">display.language</td> </tr> <tr> <td data-bbox="716 1402 1040 1514">Веб-страница принтера:</td> <td data-bbox="1040 1402 1531 1514">Просмотр и изменение настроек принтера > Общая настройка > Язык</td> </tr> </table>	Допустимые значения:	АНГЛИЙСКИЙ, ИСПАНСКИЙ, ФРАНЦУЗСКИЙ, НЕМЕЦКИЙ, ИТАЛЬЯНСКИЙ, НОРВЕЖСКИЙ, ПОРТУГАЛЬСКИЙ, ШВЕДСКИЙ, ДАТСКИЙ, ГОЛЛАНДСКИЙ, ФИНСКИЙ, ЧЕШСКИЙ, ЯПОНСКИЙ, КОРЕЙСКИЙ, РУМЫНСКИЙ, РУССКИЙ, ПОЛЬСКИЙ, КИТАЙСКИЙ (УПРОЩЕННОЕ ПИСЬМО), КИТАЙСКИЙ (ТРАДИЦИОННОЕ ПИСЬМО) Варианты значений этого параметра отображаются на соответствующих языках, чтобы упростить выбор нужного языка.	Связанные команды ZPL:	^KL	Используемая команда SGD:	display.language	Веб-страница принтера:	Просмотр и изменение настроек принтера > Общая настройка > Язык
Допустимые значения:	АНГЛИЙСКИЙ, ИСПАНСКИЙ, ФРАНЦУЗСКИЙ, НЕМЕЦКИЙ, ИТАЛЬЯНСКИЙ, НОРВЕЖСКИЙ, ПОРТУГАЛЬСКИЙ, ШВЕДСКИЙ, ДАТСКИЙ, ГОЛЛАНДСКИЙ, ФИНСКИЙ, ЧЕШСКИЙ, ЯПОНСКИЙ, КОРЕЙСКИЙ, РУМЫНСКИЙ, РУССКИЙ, ПОЛЬСКИЙ, КИТАЙСКИЙ (УПРОЩЕННОЕ ПИСЬМО), КИТАЙСКИЙ (ТРАДИЦИОННОЕ ПИСЬМО) Варианты значений этого параметра отображаются на соответствующих языках, чтобы упростить выбор нужного языка.								
Связанные команды ZPL:	^KL								
Используемая команда SGD:	display.language								
Веб-страница принтера:	Просмотр и изменение настроек принтера > Общая настройка > Язык								

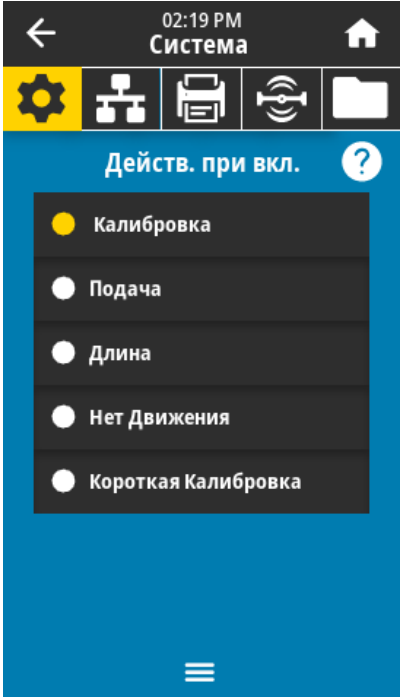
Пункт меню	Описание пункта меню	
	<p>Система > Язык программы > Режим диагностики</p> <p>При использовании этого инструмента диагностики принтер выводит шестнадцатеричные значения для всех получаемых им данных (для получения дополнительной информации см. Использование режима диагностики обмена данными на странице 160).</p>	
	<p>Допустимые значения:</p> <p>PRINT— принтер печатает текст и шестнадцатеричное представление полученных байтов данных вместо печати форматированных этикеток, которые могут представлять эти данные.</p> <p>E: Drive— принтер сохраняет информацию на диск E:.</p> <p>USB Host— принтер сохраняет информацию на запоминающее устройство USB-хоста при его наличии.</p> <p>OFF— нормальный режим работы принтера. Выключение и включение питания также возвращает принтер в режим OFF.</p> <p> ПРИМЕЧАНИЕ.: Эта команда не записывает трассировку сетевых пакетов.</p>	
<p>Связанные команды ZPL:</p>	<p>~JD для включения ~JE для выключения</p>	
<p>Используемая команда SGD:</p>	<p><code>input.capture</code></p>	
<p>Клавиша(-и) панели управления:</p>	<p>Удерживайте кнопки PAUSE (ПАУЗА) + FEED (ПОДАЧА) нажатыми в течение 2 секунд, когда принтер находится в состоянии готовности.</p>	

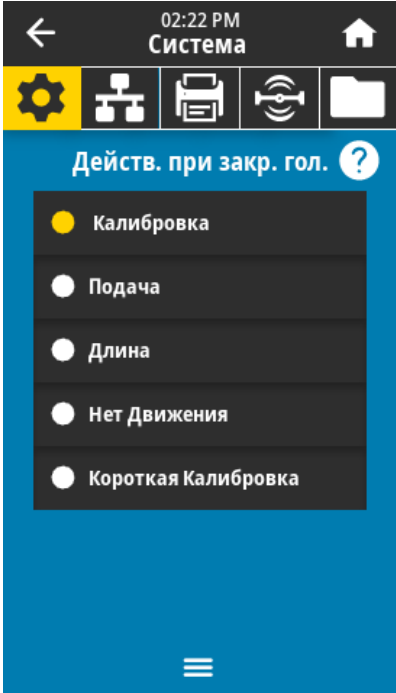
Пункт меню	Описание пункта меню
	<p>Система > Язык программы > Вирт. устройство</p> <p>Если на принтере установлены приложения виртуальных устройств, вы можете посмотреть, включить или отключить их в этом пользовательском меню.</p> <p>Для получения дополнительной информации см. руководство пользователя соответствующего виртуального устройства или обратитесь к местному дилеру.</p>


Пункт меню	Описание пункта меню	
	<p>Система > Язык программы > ZBI</p> <p>Zebra Basic Interpreter (ZBI 2.0™) — это компонент для программирования, который можно приобрести для принтера. Если вы хотите приобрести этот компонент, обратитесь к дилеру Zebra для получения дополнительной информации.</p> <p>Если на принтер загружены программы ZBI, с помощью этого элемента меню можно выбрать одну из них для запуска. Если программы на принтере отсутствуют, отображается значение "НЕТ".</p> <p>Если программы ZBI загружены, но ни одна из них не выполняется, на принтере отображается список всех доступных программ. Чтобы запустить одну из них, коснитесь Выполнить (выделено белым) под именем программы.</p> <p>После запуска в списке будет отображаться только запущенная программа. Чтобы завершить выполнение программы, коснитесь Остановить (выделено белым).</p> 	
	<p>Используемая команда SGD:</p>	<p><code>zbi .key</code>— показывает, установлена ли на принтере действительная лицензия ZBI 2.0.</p> <p><code>zbi .enable</code>— показывает, включен ли в принтере компонент ZBI 2.0.</p> <p> ПРИМЕЧАНИЕ.: <code>zbi .key</code> — должно быть установлено значение "enabled", а для параметра <code>zbi .enable</code> — значение "on" для использования функции ZBI.</p>

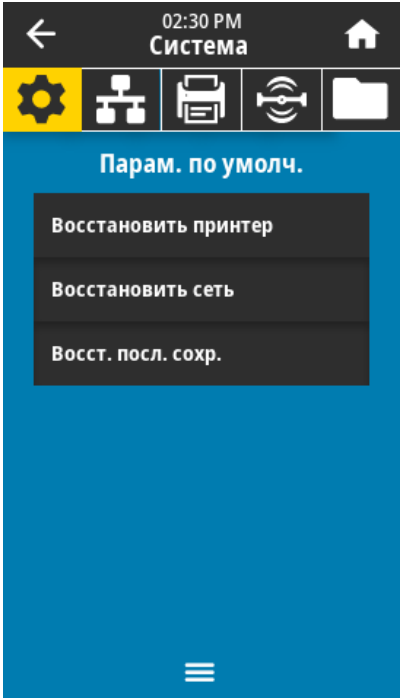
Пункт меню	Описание пункта меню				
	<p>Система > Настройки > Формат времени</p> <p>Выберите формат времени, используемый принтером.</p> <table border="1" data-bbox="724 331 1521 1014"> <tr> <td data-bbox="724 331 1040 384">Допустимые значения:</td> <td data-bbox="1040 331 1521 384">"12-часовой", "24-часовой"</td> </tr> <tr> <td data-bbox="724 384 1040 1014">Используемая команда SGD:</td> <td data-bbox="1040 384 1521 1014">device.idle_display_value</td> </tr> </table>	Допустимые значения:	"12-часовой", "24-часовой"	Используемая команда SGD:	device.idle_display_value
Допустимые значения:	"12-часовой", "24-часовой"				
Используемая команда SGD:	device.idle_display_value				
	<p>Система > Настройки > Уровень пароля</p> <p>Выберите уровень защиты паролем для элементов пользовательского меню.</p> <table border="1" data-bbox="724 1140 1521 1791"> <tr> <td data-bbox="724 1140 1040 1192">Допустимые значения:</td> <td data-bbox="1040 1140 1521 1192">"Выбрано", "Все", "Нет"</td> </tr> <tr> <td data-bbox="724 1192 1040 1791">Используемая команда SGD:</td> <td data-bbox="1040 1192 1521 1791">display.password.level</td> </tr> </table>	Допустимые значения:	"Выбрано", "Все", "Нет"	Используемая команда SGD:	display.password.level
Допустимые значения:	"Выбрано", "Все", "Нет"				
Используемая команда SGD:	display.password.level				

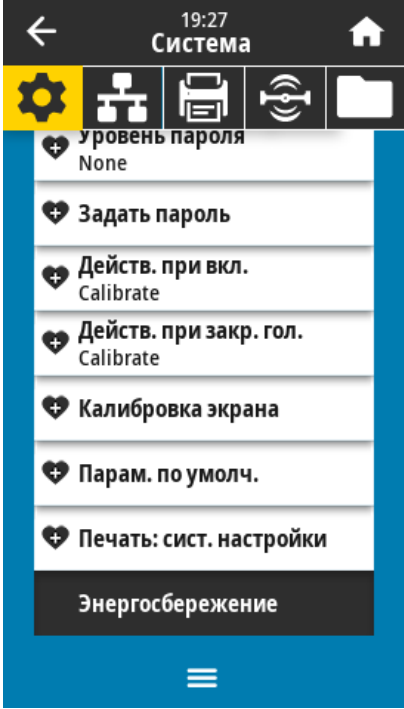
Пункт меню	Описание пункта меню	
	<p>Система > Настройки > Задать пароль</p> <p>Установите новый пароль для элементов меню принтера, защищаемых предыдущим параметром. Пароль принтера по умолчанию: 1234.</p>	
	Допустимые значения:	Цифры от 0 до 9
	Связанные команды ZPL:	^KP



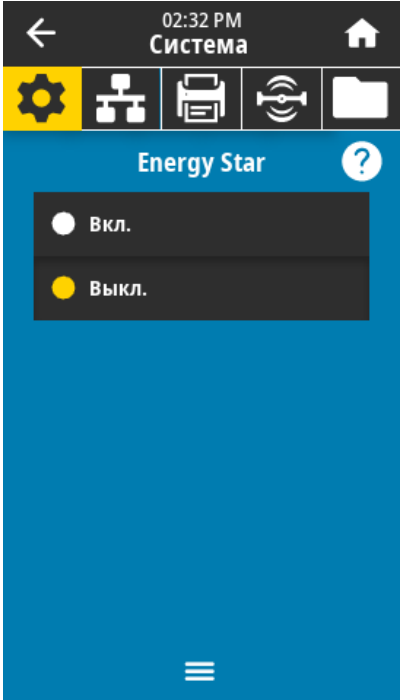
Пункт меню	Описание пункта меню								
 <p>02:19 PM Система</p> <p>Действ. при вкл.</p> <ul style="list-style-type: none"> ● Калибровка ○ Подача ○ Длина ○ Нет Движения ○ Короткая Калибровка 	<p>Система > Настройки > Действ. при вкл.</p> <p>Настройте действие, выполняемое принтером во время включения питания.</p> <table border="1" data-bbox="716 363 1526 1501"> <tr> <td data-bbox="716 363 1036 1255">Допустимые значения:</td> <td data-bbox="1036 363 1526 1255"> <p>КАЛИБРОВКА — регулировка уровней и пороговых значений датчиков, определение длины этикетки и подача носителя до следующего промежутка.</p> <p>ПОДАЧА — подача этикеток до первой контрольной точки.</p> <p>ДЛИНА — определение длины этикетки с использованием текущих значений датчиков и подача носителя до следующего промежутка.</p> <p>НЕТ ДВИЖЕНИЯ — передача в принтер команды запрета перемещения носителя. Необходимо вручную расположить промежуток надлежащим образом или нажать FEED (ПОДАЧА) для подачи носителя до следующего промежутка.</p> <p>КОРОТКАЯ КАЛИБРОВКА — настройка пороговых значений для носителя и промежутков без регулировки коэффициента усиления датчика, определение длины этикетки и подача носителя до следующего промежутка.</p> </td> </tr> <tr> <td data-bbox="716 1255 1036 1339">Связанные команды ZPL:</td> <td data-bbox="1036 1255 1526 1339">^MF</td> </tr> <tr> <td data-bbox="716 1339 1036 1423">Используемая команда SGD:</td> <td data-bbox="1036 1339 1526 1423">ezpl.power_up_action</td> </tr> <tr> <td data-bbox="716 1423 1036 1501">Веб-страница принтера:</td> <td data-bbox="1036 1423 1526 1501">Просмотр и изменение настроек принтера > Калибровка</td> </tr> </table>	Допустимые значения:	<p>КАЛИБРОВКА — регулировка уровней и пороговых значений датчиков, определение длины этикетки и подача носителя до следующего промежутка.</p> <p>ПОДАЧА — подача этикеток до первой контрольной точки.</p> <p>ДЛИНА — определение длины этикетки с использованием текущих значений датчиков и подача носителя до следующего промежутка.</p> <p>НЕТ ДВИЖЕНИЯ — передача в принтер команды запрета перемещения носителя. Необходимо вручную расположить промежуток надлежащим образом или нажать FEED (ПОДАЧА) для подачи носителя до следующего промежутка.</p> <p>КОРОТКАЯ КАЛИБРОВКА — настройка пороговых значений для носителя и промежутков без регулировки коэффициента усиления датчика, определение длины этикетки и подача носителя до следующего промежутка.</p>	Связанные команды ZPL:	^MF	Используемая команда SGD:	ezpl.power_up_action	Веб-страница принтера:	Просмотр и изменение настроек принтера > Калибровка
Допустимые значения:	<p>КАЛИБРОВКА — регулировка уровней и пороговых значений датчиков, определение длины этикетки и подача носителя до следующего промежутка.</p> <p>ПОДАЧА — подача этикеток до первой контрольной точки.</p> <p>ДЛИНА — определение длины этикетки с использованием текущих значений датчиков и подача носителя до следующего промежутка.</p> <p>НЕТ ДВИЖЕНИЯ — передача в принтер команды запрета перемещения носителя. Необходимо вручную расположить промежуток надлежащим образом или нажать FEED (ПОДАЧА) для подачи носителя до следующего промежутка.</p> <p>КОРОТКАЯ КАЛИБРОВКА — настройка пороговых значений для носителя и промежутков без регулировки коэффициента усиления датчика, определение длины этикетки и подача носителя до следующего промежутка.</p>								
Связанные команды ZPL:	^MF								
Используемая команда SGD:	ezpl.power_up_action								
Веб-страница принтера:	Просмотр и изменение настроек принтера > Калибровка								

Пункт меню	Описание пункта меню	
	<p>Система > Настройки > Действ. при закр. гол.</p> <p>Настройте действие, выполняемое принтером при закрытии печатающей головки.</p>	
	<p>Допустимые значения:</p>	<p>КАЛИБРОВКА — регулировка уровней и пороговых значений датчиков, определение длины этикетки и подача носителя до следующего промежутка.</p> <p>ПОДАЧА — подача этикеток до первой контрольной точки.</p> <p>ДЛИНА — определение длины этикетки с использованием текущих значений датчиков и подача носителя до следующего промежутка.</p> <p>НЕТ ДВИЖЕНИЯ — передача в принтер команды запрета перемещения носителя. Необходимо вручную расположить промежуток надлежащим образом или нажать FEED (ПОДАЧА) для подачи носителя до следующего промежутка.</p> <p>КОРОТКАЯ КАЛИБРОВКА — настройка пороговых значений для носителя и промежутков без регулировки коэффициента усиления датчика, определение длины этикетки и подача носителя до следующего промежутка.</p>
	<p>Связанные команды ZPL:</p>	<p>^MF</p>
	<p>Используемая команда SGD:</p>	<p>ezpl.head_close_action</p>
	<p>Веб-страница принтера:</p>	<p>Просмотр и изменение настроек принтера > Калибровка</p>

Пункт меню	Описание пункта меню
	<p>Система > Настройки > Калибровка экрана</p> <p>Коснитесь каждого перекрестья, чтобы откалибровать экран.</p>

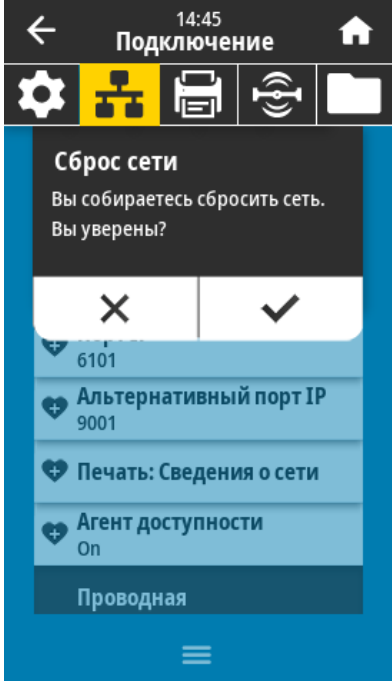

Пункт меню	Описание пункта меню						
	<p>Система > Настройки > Парам. по умолч.</p> <p>Восстановите заводские значения по умолчанию для определенных параметров принтера, сервера печати и сети. Соблюдайте осторожность при загрузке значений по умолчанию, поскольку вам потребуется перезагрузить все настройки, которые были изменены вручную. Этот элемент меню доступен в двух пользовательских меню с разными значениями по умолчанию для каждого.</p> <table border="1" data-bbox="716 520 1531 1755"> <tr> <td data-bbox="716 520 1036 1167">Допустимые значения:</td> <td data-bbox="1036 520 1531 1167"> <p>"ПРИНТЕР" — восстановление заводских значений по умолчанию для всех настроек принтера, кроме настроек сети. Соблюдайте осторожность при загрузке значений по умолчанию, поскольку вам потребуется перезагрузить все настройки, которые были изменены вручную.</p> <p>"СЕТЬ" — повторная инициализация сервера проводной или беспроводной печати на принтере. В случае сервера беспроводной печати принтер также восстанавливает связь с беспроводной сетью.</p> <p>"ПОСЛЕДНЕЕ СОХРАНЕНИЕ" — загрузка настроек из последнего постоянного сохранения.</p> </td> </tr> <tr> <td data-bbox="716 1167 1036 1304">Связанные команды ZPL:</td> <td data-bbox="1036 1167 1531 1304"> <p>"ПРИНТЕР" — ^JUF</p> <p>"СЕТЬ" — ^JUN</p> <p>"ПОСЛЕДНЕЕ СОХРАНЕНИЕ" — ^JUR</p> </td> </tr> <tr> <td data-bbox="716 1304 1036 1755">Клавиша(-и) панели управления:</td> <td data-bbox="1036 1304 1531 1755"> <p>"ПРИНТЕР" — удерживайте кнопки FEED (ПОДАЧА) + PAUSE (ПАУЗА) нажатыми во время включения питания принтера, чтобы сбросить параметры принтера до заводских значений по умолчанию.</p> <p>"СЕТЬ" — удерживайте кнопки CANCEL (ОТМЕНА) + PAUSE (ПАУЗА) нажатыми во время включения питания принтера, чтобы сбросить параметры сети до заводских значений по умолчанию.</p> <p>"ПОСЛЕДНЕЕ СОХРАНЕНИЕ" — н/д</p> </td> </tr> </table>	Допустимые значения:	<p>"ПРИНТЕР" — восстановление заводских значений по умолчанию для всех настроек принтера, кроме настроек сети. Соблюдайте осторожность при загрузке значений по умолчанию, поскольку вам потребуется перезагрузить все настройки, которые были изменены вручную.</p> <p>"СЕТЬ" — повторная инициализация сервера проводной или беспроводной печати на принтере. В случае сервера беспроводной печати принтер также восстанавливает связь с беспроводной сетью.</p> <p>"ПОСЛЕДНЕЕ СОХРАНЕНИЕ" — загрузка настроек из последнего постоянного сохранения.</p>	Связанные команды ZPL:	<p>"ПРИНТЕР" — ^JUF</p> <p>"СЕТЬ" — ^JUN</p> <p>"ПОСЛЕДНЕЕ СОХРАНЕНИЕ" — ^JUR</p>	Клавиша(-и) панели управления:	<p>"ПРИНТЕР" — удерживайте кнопки FEED (ПОДАЧА) + PAUSE (ПАУЗА) нажатыми во время включения питания принтера, чтобы сбросить параметры принтера до заводских значений по умолчанию.</p> <p>"СЕТЬ" — удерживайте кнопки CANCEL (ОТМЕНА) + PAUSE (ПАУЗА) нажатыми во время включения питания принтера, чтобы сбросить параметры сети до заводских значений по умолчанию.</p> <p>"ПОСЛЕДНЕЕ СОХРАНЕНИЕ" — н/д</p>
Допустимые значения:	<p>"ПРИНТЕР" — восстановление заводских значений по умолчанию для всех настроек принтера, кроме настроек сети. Соблюдайте осторожность при загрузке значений по умолчанию, поскольку вам потребуется перезагрузить все настройки, которые были изменены вручную.</p> <p>"СЕТЬ" — повторная инициализация сервера проводной или беспроводной печати на принтере. В случае сервера беспроводной печати принтер также восстанавливает связь с беспроводной сетью.</p> <p>"ПОСЛЕДНЕЕ СОХРАНЕНИЕ" — загрузка настроек из последнего постоянного сохранения.</p>						
Связанные команды ZPL:	<p>"ПРИНТЕР" — ^JUF</p> <p>"СЕТЬ" — ^JUN</p> <p>"ПОСЛЕДНЕЕ СОХРАНЕНИЕ" — ^JUR</p>						
Клавиша(-и) панели управления:	<p>"ПРИНТЕР" — удерживайте кнопки FEED (ПОДАЧА) + PAUSE (ПАУЗА) нажатыми во время включения питания принтера, чтобы сбросить параметры принтера до заводских значений по умолчанию.</p> <p>"СЕТЬ" — удерживайте кнопки CANCEL (ОТМЕНА) + PAUSE (ПАУЗА) нажатыми во время включения питания принтера, чтобы сбросить параметры сети до заводских значений по умолчанию.</p> <p>"ПОСЛЕДНЕЕ СОХРАНЕНИЕ" — н/д</p>						

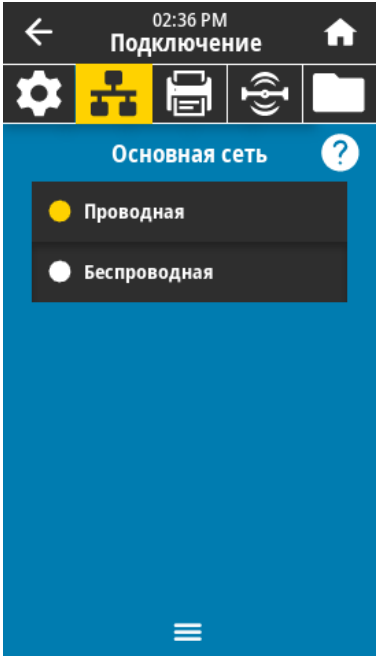
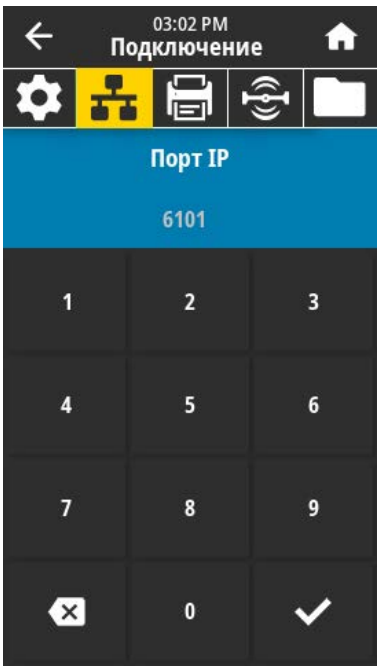
Пункт меню	Описание пункта меню	
	<p>Веб-страница принтера:</p>	<p>"ПРИНТЕР" — Просмотр и изменение настроек принтера > Восстановить конфигурацию по умолчанию</p> <p>"СЕТЬ" — Настройки сервера печати > Сбросить настройки сервера печати</p> <p>"ПОСЛЕДНЕЕ СОХРАНЕНИЕ" — Просмотр и изменение настроек принтера > Восстановить сохраненную конфигурацию</p>
	<p>Система > Настройки > Печать: сист. настройки</p> <p>Печать этикетки с конфигурацией принтера. Ниже приведен пример этикетки.</p> <pre data-bbox="737 758 1000 1682"> PRINTER CONFIGURATION Zebra Technologies ZTC 21620R-203dpi ZPL 761162700886 430.0..... DARKNESS 6.0 IPS..... PRINT SPEED -007..... TEAR OFF CONTINUOUS..... MEDIA TYPE TRANSMISSIVE..... SENSOR SELECT DIRECT-THERMAL..... PRINT METHOD 1344..... PRINT WIDTH 2000..... LABEL LENGTH P1085882/00005 2..... PRINT HEAD ID 15.01H 380MM..... MAXIMUM LENGTH MAINT. OFF..... EARLY WARNING CONNECTED..... USB COMM. BIDIRECTIONAL..... PARALLEL COMM. RS232..... SERIAL COMM. 3800..... BAUD 8 BITS..... DATA BITS NONE..... PARITY NON/NOFF..... HOST HANDSHAKE NONE..... PROTOCOL NORMAL MODE..... COMMUNICATIONS <>> ZEB..... CONTROL PREFIX <>> ZEB..... FORMAT PREFIX ZPL II..... ZPL MODE INACTIVE..... COMMAND OVERRIDE FEED..... MEDIA POWER UP LENGTH..... HEAD CLOSE DEFAULT..... BACKFEED 1000..... LABEL TOP 4000..... LEFT POSITION OFF..... APPLICATOR PORT ENABLED..... ERROR ON PAUSE PULSE MODE..... START PRINT SIG DISABLED..... REPRINT MODE 080..... WEB SENSOR 080..... MEDIA SENSOR 255..... TAKE LABEL 027..... MARK SENSOR 027..... MARK RED SENSOR 000..... TRANS GAIN 000..... TRANS BASE 060..... TRANS LED 000..... MARK GAIN 100..... MARK LED DPCSMFPR..... MODES ENABLED MODES DISABLED 1344 8/11 FULL..... RESOLUTION 4.0..... LINK-OS VERSION V80.20.03 <..... FIRMWARE 8.3..... XML SCHEMA 32768K..... RAM S24288K..... ONBOARD FLASH NONE..... FORMAT CONVERT MM/DD/YYYY 24HR..... IDLE DISPLAY 05/11/17..... RTC DATE 06:40..... RTC TIME ENABLED..... ZBI 2.1..... ZBI VERSION READY..... ZBI STATUS THUMB MICRO..... RFID READER 20.00.00.01..... RFID HW VERSION 01.03.00.18..... RFID FW VERSION USA/CANADA..... RFID REGION CODE USA/CANADA..... RFID COUNTRY CODE RF ID OK..... RFID ERR STATUS 16..... RFID READ PWR 16..... RFID WRITE PWR F0..... PROG. POSITION 0..... RFID VALID CTR 0..... RFID VOID CTR NONE..... ADAPTIVE ANTENNA M4..... RFID ANTENNA 570 LABELS..... NONRESET CNTR 570 LABELS..... RESET CNTR1 570 LABELS..... RESET CNTR2 2.798 IN..... NONRESET CNTR 2.798 IN..... RESET CNTR1 2.798 IN..... RESET CNTR2 7.107 CH..... NONRESET CNTR 7.107 CH..... RESET CNTR1 7.107 CH..... RESET CNTR2 001 WIRELESS..... SLOT 2 0..... PASS STORAGE COUNT 0..... HID COUNT OFF..... USB HOST LOCK OUT FIRMWARE IN THIS PRINTER IS COPYRIGHTED </pre>	
	<p>Связанные команды ZPL:</p>	<p>~WC</p>

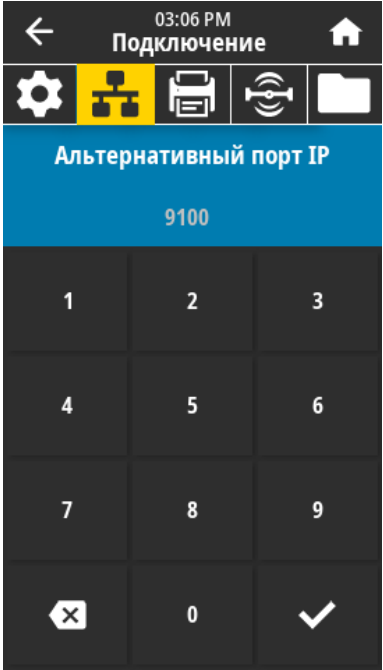

Пункт меню	Описание пункта меню	
	<p>Клавиша(-и) панели управления:</p>	<p>Выполните одно из следующих действий*.</p> <ul style="list-style-type: none"> • Удерживайте кнопку CANCEL (ОТМЕНА) нажатой во время включения питания принтера. (Ранее называлось самотестированием с помощью кнопки CANCEL (ОТМЕНА).) • Удерживайте кнопки FEED (ПОДАЧА) + CANCEL (ОТМЕНА) в течение 2 секунд, когда принтер находится в состоянии готовности. <p> ПРИМЕЧАНИЕ.: * Печать этикетки с конфигурацией принтера и этикетки с конфигурацией сети.</p>
	<p>Веб-страница принтера:</p>	<p>Просмотр и изменение настроек принтера > Печать списков на этикетке*</p> <p> ПРИМЕЧАНИЕ.: * Печать этикетки с конфигурацией принтера и этикетки с конфигурацией сети.</p>
	<p>Система > Энергосбережение > Energy Star</p> <p>Если включен режим Energy Star, по истечении заданного периода ожидания принтер переходит в "спящий режим" с минимальным энергопотреблением. Чтобы вернуть принтер в активное состояние, достаточно нажать любую кнопку на панели управления.</p>	<p>Допустимые значения: "ВКЛ.", "ВЫКЛ."</p>
	<p>Используемая команда SGD:</p> <p><code>power.energy_star.enable</code> <code>power.energy_star_timeout</code> (для настройки времени простоя перед переходом в режим Energy Star)</p>	

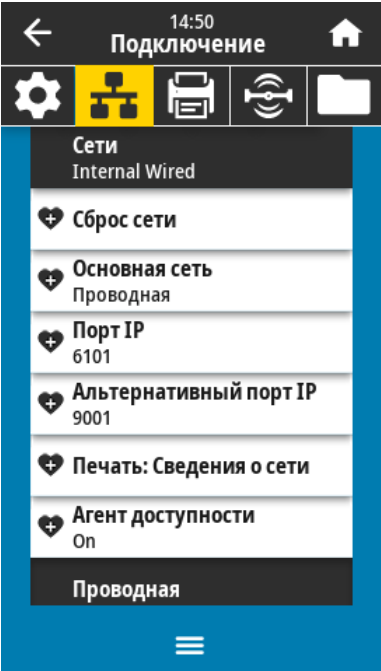
Меню "Подключение"


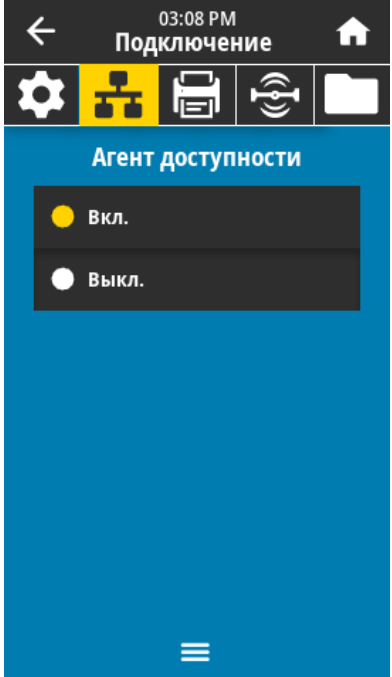
В этой таблице перечислены элементы меню "Подключение".

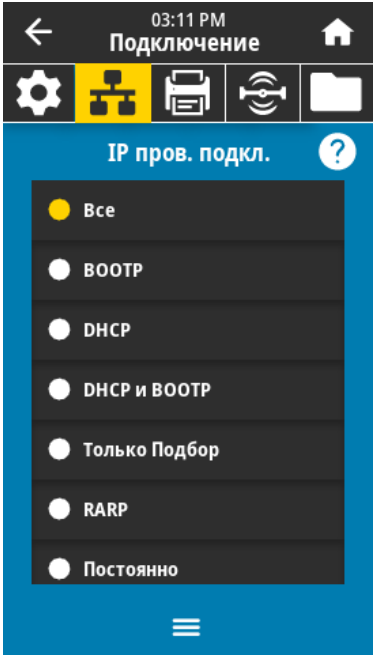
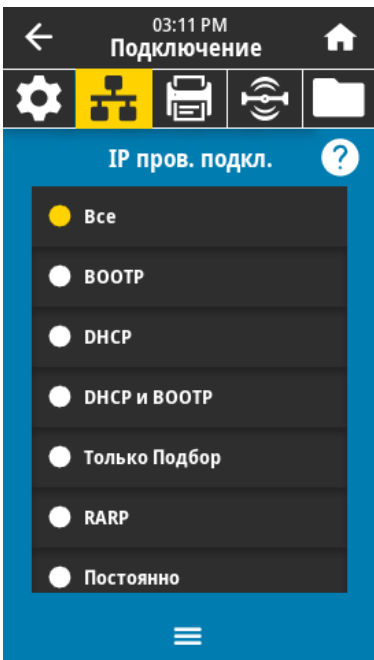
Пункт меню	Описание пункта меню	
 <p>The screenshot shows the 'Подключение' (Connection) menu on a printer's control panel. At the top, there is a back arrow, the time '14:45', and a home icon. Below this is a row of icons: a gear (Settings), a network icon (highlighted in yellow), a printer icon, a Wi-Fi icon, and a folder icon. The main menu items are: 'Сброс сети' (Reset network) with a confirmation dialog 'Вы собираетесь сбросить сеть. Вы уверены?' (Are you sure you want to reset the network? Are you sure?), 'Альтернативный порт IP 9001' (Alternative IP port 9001), 'Печать: Сведения о сети' (Print: Network information), 'Агент доступности Оп' (Availability agent Off), and 'Проводная' (Wired). A hamburger menu icon is at the bottom.</p>	<p>Подключение > Сети > Сброс настроек сети</p> <p>Этот параметр позволяет сбросить настройки сервера проводной или беспроводной печати и сохранить любые изменения, внесенные в настройки сети.</p> <p> ВАЖНО! Необходимо сбросить настройки сервера печати, чтобы изменения настроек сети вступили в силу.</p>	
<p>Связанные команды ZPL:</p>	<p>~WR</p>	
<p>Веб-страница принтера:</p>	<p>Параметры сервера печати > Сбросить настройки сервера печати</p>	

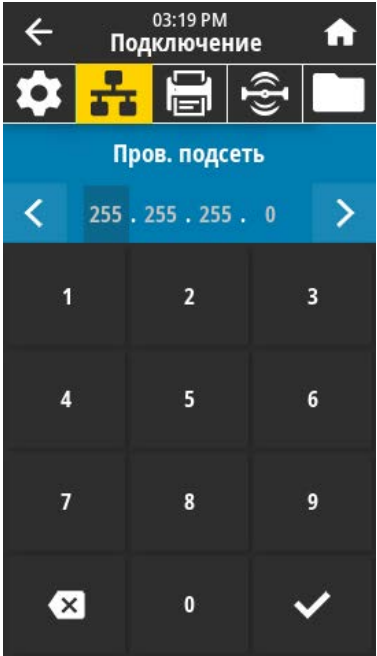

Пункт меню	Описание пункта меню						
	<p>Подключение > Сети > Основная сеть</p> <p>Посмотрите или измените параметры, определяющие основной сервер печати (проводной или беспроводной). Вы можете выбрать, какой из серверов является основным.</p> <table border="1" data-bbox="699 394 1524 1014"> <tr> <td data-bbox="699 394 873 478">Допустимые значения:</td> <td data-bbox="876 394 1524 478">"Проводная", "Беспроводная"</td> </tr> <tr> <td data-bbox="699 483 873 594">Связанные команды ZPL:</td> <td data-bbox="876 483 1524 594">^NC</td> </tr> <tr> <td data-bbox="699 598 873 1014">Используемая команда SGD:</td> <td data-bbox="876 598 1524 1014">ip.primary_network</td> </tr> </table>	Допустимые значения:	"Проводная", "Беспроводная"	Связанные команды ZPL:	^NC	Используемая команда SGD:	ip.primary_network
Допустимые значения:	"Проводная", "Беспроводная"						
Связанные команды ZPL:	^NC						
Используемая команда SGD:	ip.primary_network						
	<p>Подключение > Сети > Порт IP</p> <p>Этот параметр принтера определяет номер порта внутренних серверов проводной печати, который слушает служба печати TCP. Обычная передача данных TCP от хоста должна направляться на этот порт.</p> <table border="1" data-bbox="699 1207 1524 1791"> <tr> <td data-bbox="699 1207 873 1318">Используемая команда SGD:</td> <td data-bbox="876 1207 1524 1318">ip.port</td> </tr> <tr> <td data-bbox="699 1323 873 1791">Веб-страница принтера:</td> <td data-bbox="876 1323 1524 1791">Просмотр и изменение настроек принтера > Настройка передачи данных по сети > Параметры TCP/IP</td> </tr> </table>	Используемая команда SGD:	ip.port	Веб-страница принтера:	Просмотр и изменение настроек принтера > Настройка передачи данных по сети > Параметры TCP/IP		
Используемая команда SGD:	ip.port						
Веб-страница принтера:	Просмотр и изменение настроек принтера > Настройка передачи данных по сети > Параметры TCP/IP						

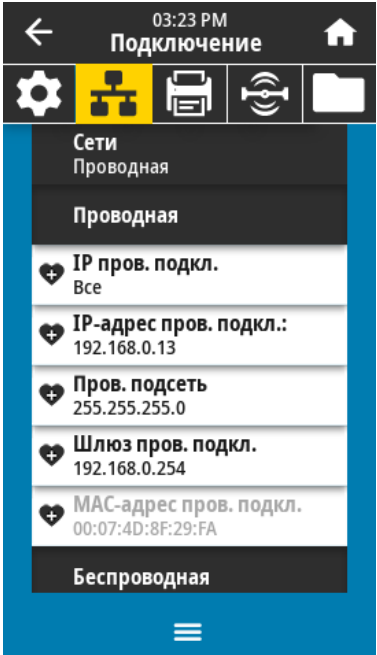
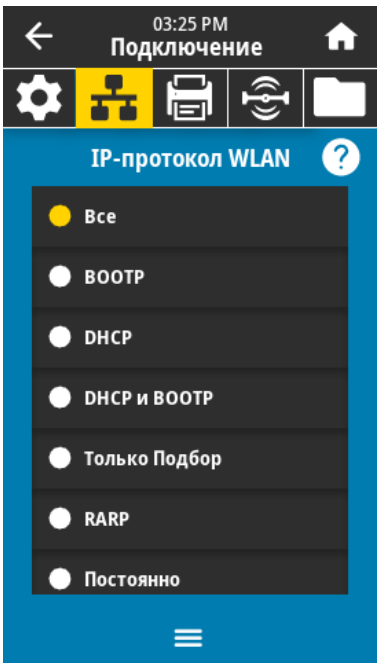

Пункт меню	Описание пункта меню	
	<p>Подключение > Сети > Альтернативный порт IP</p> <p>Эта команда позволяет задать номер альтернативного порта TCP.</p> <p> ПРИМЕЧАНИЕ.: Серверы печати, поддерживающие эту команду, будут одновременно отслеживать и основной, и альтернативный порт на наличие подключений.</p>	
	<p>Используемая команда SGD:</p>	<p>ip.port_alternate</p>
	<p>Веб-страница принтера:</p>	<p>Просмотр и изменение настроек принтера > Настройка сетевых соединений > Параметры TCP/IP</p>


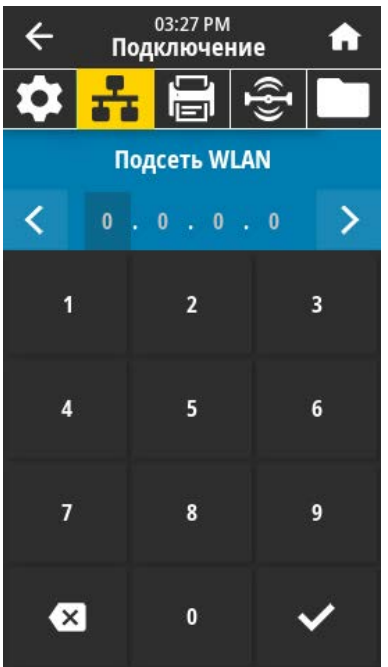
Пункт меню	Описание пункта меню
	<p>Подключение > Сети > Печать: сведения о сети</p> <p>Напечатайте информацию о настройках любого установленного сервера печати или устройства Bluetooth. Ниже приведен пример этикетки.</p> <pre style="border: 1px solid black; padding: 5px; font-family: monospace;"> Network Configuration ----- Zebra Technologies ZTC ZT620R-203dpi ZPL 76J162700886 Wired..... PRIMARY NETWORK PrintServer..... LOAD LAN FROM? INTERNAL WIRED..... ACTIVE PRINTSRVR Wired* ALL..... IP PROTOCOL 192.168.000.017... IP ADDRESS 255.255.255.000... SUBNET 192.168.000.254... GATEWAY 000.000.000.000... WINS SERVER IP YES..... TIMEOUT CHECKING 300..... TIMEOUT VALUE 000..... ARP INTERVAL S100..... BASE RAW PORT S200..... JSON CONFIG PORT Wireless ALL..... IP PROTOCOL 000.000.000.000... IP ADDRESS 255.255.255.000... SUBNET 000.000.000.000... GATEWAY 000.000.000.000... WINS SERVER IP YES..... TIMEOUT CHECKING 300..... TIMEOUT VALUE 000..... ARP INTERVAL S100..... BASE RAW PORT S200..... JSON CONFIG PORT INSERTED..... CARD INSERTED 02dFH..... CARD MFG ID 9134H..... CARD PRODUCT ID ac:3f:a4:82:05:9c.. MAC ADDRESS YES..... DRIVER INSTALLED INFRASTRUCTURE... OPERATING MODE 125..... ESSID 1.0..... CURRENT TX RATE OPEN..... WEP TYPE WPA PSK..... WLAN SECURITY 1..... WEP INDEX 000..... POOR SIGNAL LONG..... PREAMBLE NO..... ASSOCIATED ON..... PULSE ENABLED 15..... PULSE RATE OFF..... INTL. MODE USA/CANADA..... REGION CODE USA/CANADA..... COUNTRY CODE 0x7FF..... CHANNEL MASK Bluetooth 4.3.1p1..... FIRMWARE 02/13/2015..... DATE on..... DISCOVERABLE 3.0/4.0..... RADIO VERSION on..... ENABLED AC:3F:A4:82:05:9D.. MAC ADDRESS 76J162700886..... FRIENDLY NAME no..... CONNECTED 1..... MFG SECURITY MODE no..... CONN SECURITY MODE supported..... iOS FIRMWARE IN THIS PRINTER IS COPYRIGHTED </pre>
Связанные команды ZPL:	~WL
Клавиша(-и) панели управления:	<p>Выполните одно из следующих действий*.</p> <ul style="list-style-type: none"> Нажмите и удерживайте кнопку CANCEL (ОТМЕНА) во время включения принтера (ранее эта процедура называлась "самотестирование с помощью кнопки CANCEL (ОТМЕНА)"). Удерживайте кнопки FEED (ПОДАЧА) + CANCEL (ОТМЕНА) в течение 2 секунд, когда принтер находится в состоянии готовности.


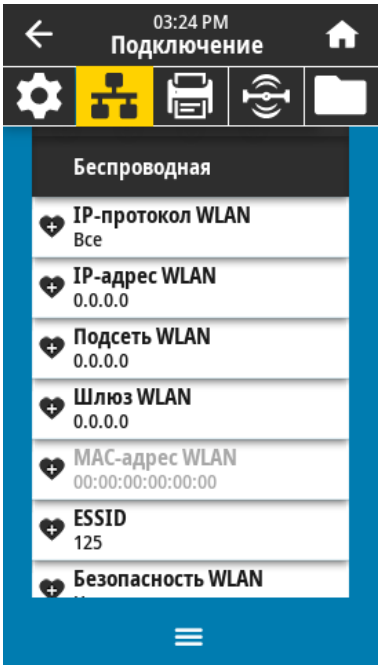
Пункт меню	Описание пункта меню	
	Веб-страница принтера:	Просмотр и изменение настроек принтера > Печать списков на этикетке*
		ПРИМЕЧАНИЕ.: * Выполняется печать этикетки с конфигурацией принтера и этикетки с конфигурацией сети.
	Подключение > Сети > Агент доступности Если принтер подключен к проводной или беспроводной сети, будет предпринята попытка подключиться к службе мониторинга ресурсов Zebra Asset Visibility Service через облачное решение Zebra Printer Connector с использованием зашифрованного соединения через веб-сокеты с аутентификацией на основе сертификата. Принтер отправляет данные по обнаружению, настройкам и оповещениям. Данные, печатаемые на этикетках любых форматов, НЕ передаются. Если вы не хотите использовать эту функцию, отключите соответствующий параметр.	
	Допустимые значения:	"ВКЛ.", "ВЫКЛ."
	Используемая команда SGD:	weblink.zebra_connector.enable
	Веб-страница принтера:	Просмотр и изменение настроек принтера > Конфигурация сети > Параметры подключения к облачному сервису

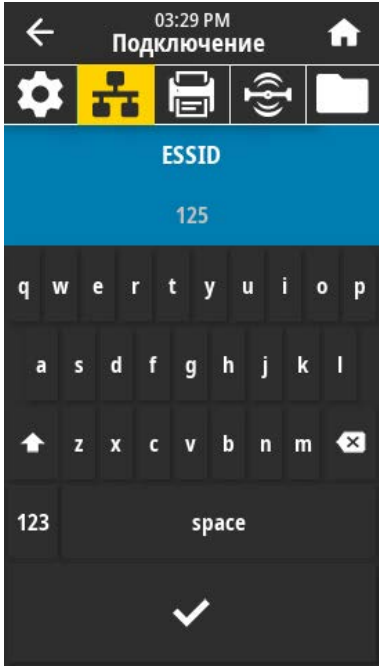
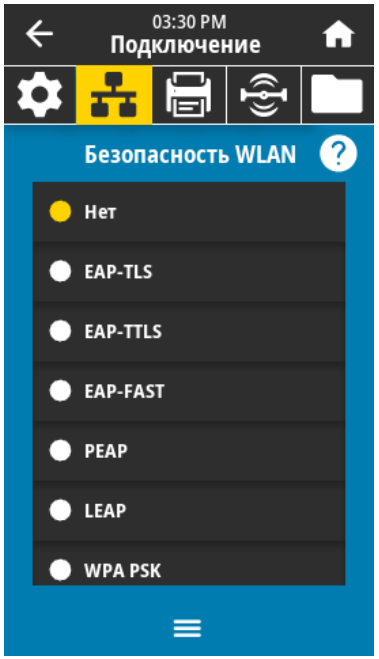
Пункт меню	Описание пункта меню								
	<p>Подключение > Проводная > IP пров. подкл.</p> <p>Этот параметр указывает, выбирается ли IP-адрес сервера проводной печати пользователем (постоянный) или сервером (динамический). Если выбран вариант динамического IP-адреса, этот параметр содержит информацию о способе(-ах) получения сервером печати IP-адреса от сервера.</p> <p>! ВАЖНО!: Необходимо сбросить настройки сервера печати, чтобы изменения настроек сети вступили в силу. В меню выберите Сети > Сброс настроек сети для сброса сервера.</p> <table border="1"> <tr> <td data-bbox="706 617 873 695">Допустимые значения:</td> <td data-bbox="876 617 1518 695">"ВСЕ", "ТОЛЬКО ПОДБОР", "RARP", "BOOTP", "DHCP", "DHCP И BOOTP", "ПОСТОЯННЫЙ"</td> </tr> <tr> <td data-bbox="706 699 873 810">Связанные команды ZPL:</td> <td data-bbox="876 699 1518 810">^ND</td> </tr> <tr> <td data-bbox="706 814 873 926">Используемая команда SGD:</td> <td data-bbox="876 814 1518 926">internal_wired.ip.protocol</td> </tr> <tr> <td data-bbox="706 930 873 1041">Веб-страница принтера:</td> <td data-bbox="876 930 1518 1041">Просмотр и изменение настроек принтера > Настройка сетевых соединений > Параметры TCP/IP</td> </tr> </table>	Допустимые значения:	"ВСЕ", "ТОЛЬКО ПОДБОР", "RARP", "BOOTP", "DHCP", "DHCP И BOOTP", "ПОСТОЯННЫЙ"	Связанные команды ZPL:	^ND	Используемая команда SGD:	internal_wired.ip.protocol	Веб-страница принтера:	Просмотр и изменение настроек принтера > Настройка сетевых соединений > Параметры TCP/IP
Допустимые значения:	"ВСЕ", "ТОЛЬКО ПОДБОР", "RARP", "BOOTP", "DHCP", "DHCP И BOOTP", "ПОСТОЯННЫЙ"								
Связанные команды ZPL:	^ND								
Используемая команда SGD:	internal_wired.ip.protocol								
Веб-страница принтера:	Просмотр и изменение настроек принтера > Настройка сетевых соединений > Параметры TCP/IP								
	<p>Подключение > Проводная > IP-адрес пров. подкл.</p> <p>Посмотрите и при необходимости измените IP-адрес для проводного подключения принтера.</p> <p>Чтобы сохранить изменения для этой настройки, в этом меню установите для параметра "IP-протокол проводного подключения" значение PERMANENT (ПОСТОЯННЫЙ). Затем в этом меню используйте параметр "Сброс настроек сети" для сброса сервера печати.</p> <table border="1"> <tr> <td data-bbox="706 1346 873 1423">Допустимые значения:</td> <td data-bbox="876 1346 1518 1423">От 000 до 255 для каждого поля</td> </tr> <tr> <td data-bbox="706 1428 873 1539">Связанные команды ZPL:</td> <td data-bbox="876 1428 1518 1539">^ND</td> </tr> <tr> <td data-bbox="706 1543 873 1654">Используемая команда SGD:</td> <td data-bbox="876 1543 1518 1654">internal_wired.ip.addr</td> </tr> <tr> <td data-bbox="706 1659 873 1818">Веб-страница принтера:</td> <td data-bbox="876 1659 1518 1818">Просмотр и изменение настроек принтера > Настройка передачи данных по сети > Параметры TCP/IP</td> </tr> </table>	Допустимые значения:	От 000 до 255 для каждого поля	Связанные команды ZPL:	^ND	Используемая команда SGD:	internal_wired.ip.addr	Веб-страница принтера:	Просмотр и изменение настроек принтера > Настройка передачи данных по сети > Параметры TCP/IP
Допустимые значения:	От 000 до 255 для каждого поля								
Связанные команды ZPL:	^ND								
Используемая команда SGD:	internal_wired.ip.addr								
Веб-страница принтера:	Просмотр и изменение настроек принтера > Настройка передачи данных по сети > Параметры TCP/IP								

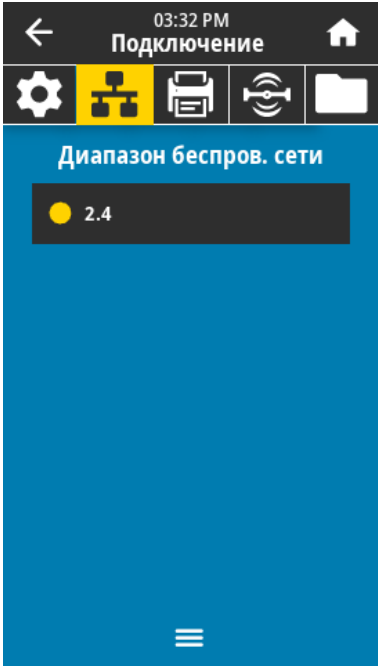
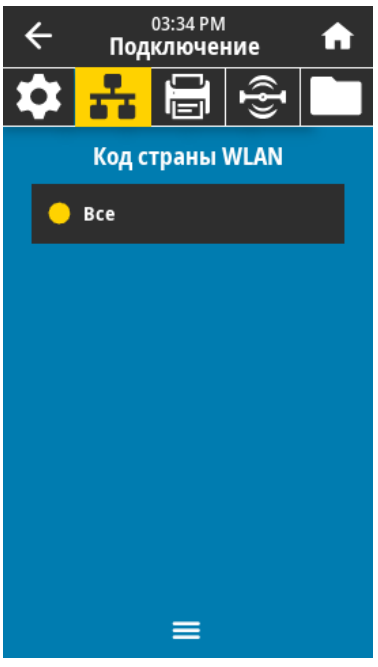
Пункт меню	Описание пункта меню								
	<p>Подключение > Проводная > Пров. подсеть</p> <p>Посмотрите и при необходимости измените маску подсети для проводного подключения.</p> <p>Чтобы сохранить изменения для этой настройки, в этом меню установите для параметра "IP-протокол проводного подключения" значение PERMANENT (ПОСТОЯННЫЙ). Затем в этом меню используйте параметр "Сброс настроек сети" для сброса сервера печати.</p> <table border="1"> <tr> <td data-bbox="708 537 873 617">Допустимые значения:</td> <td data-bbox="873 537 1521 617">От 000 до 255 для каждого поля</td> </tr> <tr> <td data-bbox="708 617 873 737">Связанные команды ZPL:</td> <td data-bbox="873 617 1521 737">^ND</td> </tr> <tr> <td data-bbox="708 737 873 856">Используемая команда SGD:</td> <td data-bbox="873 737 1521 856">internal_wired.ip.netmask</td> </tr> <tr> <td data-bbox="708 856 873 1016">Веб-страница принтера:</td> <td data-bbox="873 856 1521 1016">Просмотр и изменение настроек принтера > Настройка передачи данных по сети > Параметры TCP/IP</td> </tr> </table>	Допустимые значения:	От 000 до 255 для каждого поля	Связанные команды ZPL:	^ND	Используемая команда SGD:	internal_wired.ip.netmask	Веб-страница принтера:	Просмотр и изменение настроек принтера > Настройка передачи данных по сети > Параметры TCP/IP
Допустимые значения:	От 000 до 255 для каждого поля								
Связанные команды ZPL:	^ND								
Используемая команда SGD:	internal_wired.ip.netmask								
Веб-страница принтера:	Просмотр и изменение настроек принтера > Настройка передачи данных по сети > Параметры TCP/IP								
	<p>Подключение > Проводная > Шлюз пров. подкл.</p> <p>Посмотрите и при необходимости измените шлюз по умолчанию для проводного подключения.</p> <p>Чтобы сохранить изменения для этой настройки, в этом меню установите для параметра "IP-протокол проводного подключения" значение PERMANENT (ПОСТОЯННЫЙ). Затем в этом меню используйте параметр "Сброс настроек сети" для сброса сервера печати.</p> <table border="1"> <tr> <td data-bbox="708 1318 873 1398">Допустимые значения:</td> <td data-bbox="873 1318 1521 1398">От 000 до 255 для каждого поля</td> </tr> <tr> <td data-bbox="708 1398 873 1518">Связанные команды ZPL:</td> <td data-bbox="873 1398 1521 1518">^ND</td> </tr> <tr> <td data-bbox="708 1518 873 1638">Используемая команда SGD:</td> <td data-bbox="873 1518 1521 1638">internal_wired.ip.gateway</td> </tr> <tr> <td data-bbox="708 1638 873 1791">Веб-страница принтера:</td> <td data-bbox="873 1638 1521 1791">Просмотр и изменение настроек принтера > Настройка передачи данных по сети > Параметры TCP/IP</td> </tr> </table>	Допустимые значения:	От 000 до 255 для каждого поля	Связанные команды ZPL:	^ND	Используемая команда SGD:	internal_wired.ip.gateway	Веб-страница принтера:	Просмотр и изменение настроек принтера > Настройка передачи данных по сети > Параметры TCP/IP
Допустимые значения:	От 000 до 255 для каждого поля								
Связанные команды ZPL:	^ND								
Используемая команда SGD:	internal_wired.ip.gateway								
Веб-страница принтера:	Просмотр и изменение настроек принтера > Настройка передачи данных по сети > Параметры TCP/IP								

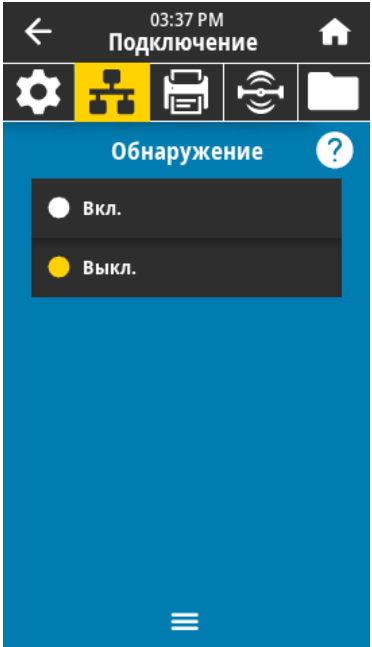
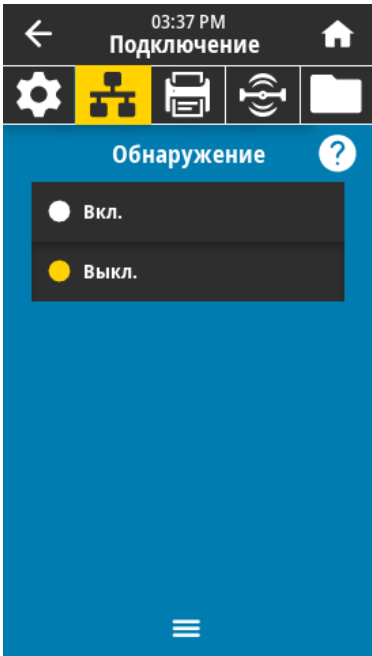
Пункт меню	Описание пункта меню	
 <p>Сети Проводная</p> <p>Проводная</p> <ul style="list-style-type: none"> IP пров. подкл. Все IP-адрес пров. подкл.: 192.168.0.13 Пров. подсеть 255.255.255.0 Шлюз пров. подкл. 192.168.0.254 MAC-адрес пров. подкл. 00:07:4D:8F:29:FA <p>Беспроводная</p>	<p>Подключение > Проводная > MAC-адрес пров. подкл.</p> <p>Посмотрите MAC-адрес (Media Access Control) сервера проводной печати. Изменение этого значения невозможно.</p> <p>Используемая команда SGD: <code>internal_wired.mac_addr</code></p> <p>Веб-страница принтера: Просмотр и изменение настроек принтера > Настройка передачи данных по сети > Параметры TCP/IP</p>	
 <p>IP-протокол WLAN ?</p> <ul style="list-style-type: none"> <input checked="" type="radio"/> Все <input type="radio"/> BOOTP <input type="radio"/> DHCP <input type="radio"/> DHCP и BOOTP <input type="radio"/> Только Подбор <input type="radio"/> RARP <input type="radio"/> Постоянно 	<p>Подключение > Беспроводная > IP-протокол WLAN</p> <p>Этот параметр указывает, выбирается ли IP-адрес сервера беспроводной печати пользователем (постоянный) или сервером (динамический). Если выбран вариант динамического IP-адреса, этот параметр содержит информацию о способе(-ах) получения сервером печати IP-адреса от сервера.</p> <p> ПРИМЕЧАНИЕ.: Необходимо сбросить настройки сервера печати, чтобы изменения настроек сети вступили в силу. В этом меню используйте параметр "Сброс настроек сети" для сброса сервера печати.</p> <p>Допустимые значения: "ВСЕ", "ТОЛЬКО ПОДБОР", "RARP", "BOOTP", "DHCP", "DHCP И BOOTP", "ПОСТОЯННЫЙ"</p> <p>Связанные команды ZPL: ^ND</p> <p>Используемая команда SGD: <code>wlan.ip.protocol</code></p> <p>Веб-страница принтера: Просмотр и изменение настроек принтера > Настройка сетевых соединений > Настройка беспроводного подключения</p>	

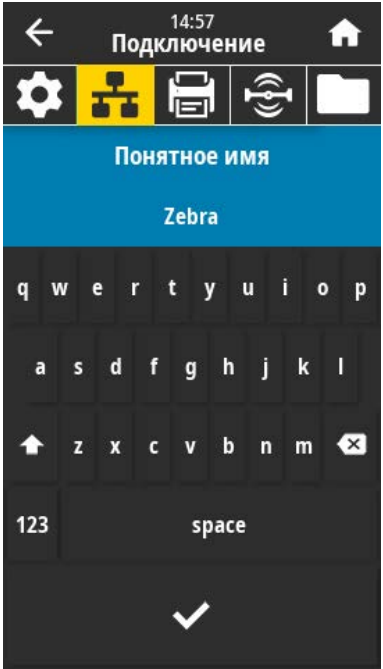
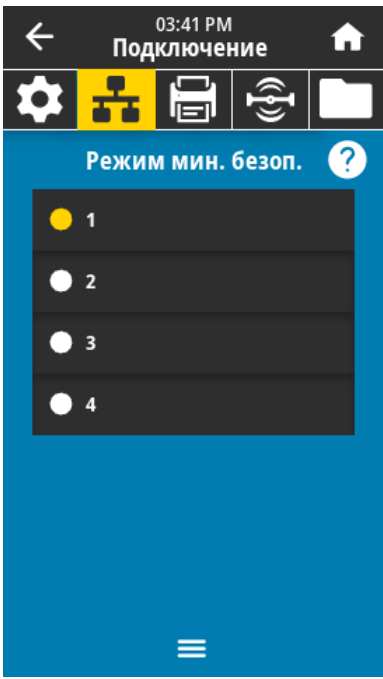
Пункт меню	Описание пункта меню								
	<p>Подключение > Беспроводная > IP-адрес WLAN</p> <p>Посмотрите и при необходимости измените IP-адрес для беспроводного подключения принтера.</p> <p>Чтобы сохранить изменения для этой настройки, в этом меню установите для параметра "IP-протокол WLAN" значение PERMANENT (ПОСТОЯННЫЙ). Затем в этом меню используйте параметр "Сброс настроек сети" для сброса сервера печати.</p> <table border="1"> <tr> <td data-bbox="699 506 873 583">Допустимые значения:</td> <td data-bbox="875 506 1521 583">От 000 до 255 для каждого поля</td> </tr> <tr> <td data-bbox="699 588 873 699">Связанные команды ZPL:</td> <td data-bbox="875 588 1521 699">^ND</td> </tr> <tr> <td data-bbox="699 703 873 814">Используемая команда SGD:</td> <td data-bbox="875 703 1521 814">wlan.ip.addr</td> </tr> <tr> <td data-bbox="699 819 873 917">Веб-страница принтера:</td> <td data-bbox="875 819 1521 917">Просмотр и изменение настроек принтера > Настройка сетевых соединений > Настройка беспроводного подключения</td> </tr> </table>	Допустимые значения:	От 000 до 255 для каждого поля	Связанные команды ZPL:	^ND	Используемая команда SGD:	wlan.ip.addr	Веб-страница принтера:	Просмотр и изменение настроек принтера > Настройка сетевых соединений > Настройка беспроводного подключения
Допустимые значения:	От 000 до 255 для каждого поля								
Связанные команды ZPL:	^ND								
Используемая команда SGD:	wlan.ip.addr								
Веб-страница принтера:	Просмотр и изменение настроек принтера > Настройка сетевых соединений > Настройка беспроводного подключения								
	<p>Подключение > Беспроводная > Подсеть WLAN</p> <p>Посмотрите и при необходимости измените маску подсети для беспроводного подключения.</p> <p>Чтобы сохранить изменения для этой настройки, в этом меню установите для параметра "IP-протокол WLAN" значение PERMANENT (ПОСТОЯННЫЙ). Затем в этом меню используйте параметр "Сброс настроек сети" для сброса сервера печати.</p> <table border="1"> <tr> <td data-bbox="699 1287 873 1365">Допустимые значения:</td> <td data-bbox="875 1287 1521 1365">От 000 до 255 для каждого поля</td> </tr> <tr> <td data-bbox="699 1369 873 1480">Связанные команды ZPL:</td> <td data-bbox="875 1369 1521 1480">^ND</td> </tr> <tr> <td data-bbox="699 1484 873 1596">Используемая команда SGD:</td> <td data-bbox="875 1484 1521 1596">wlan.ip.netmask</td> </tr> <tr> <td data-bbox="699 1600 873 1698">Веб-страница принтера:</td> <td data-bbox="875 1600 1521 1698">Просмотр и изменение настроек принтера > Настройка сетевых соединений > Настройка беспроводного подключения</td> </tr> </table>	Допустимые значения:	От 000 до 255 для каждого поля	Связанные команды ZPL:	^ND	Используемая команда SGD:	wlan.ip.netmask	Веб-страница принтера:	Просмотр и изменение настроек принтера > Настройка сетевых соединений > Настройка беспроводного подключения
Допустимые значения:	От 000 до 255 для каждого поля								
Связанные команды ZPL:	^ND								
Используемая команда SGD:	wlan.ip.netmask								
Веб-страница принтера:	Просмотр и изменение настроек принтера > Настройка сетевых соединений > Настройка беспроводного подключения								

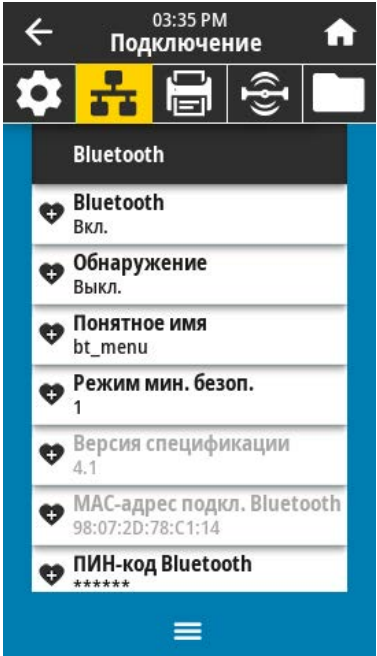
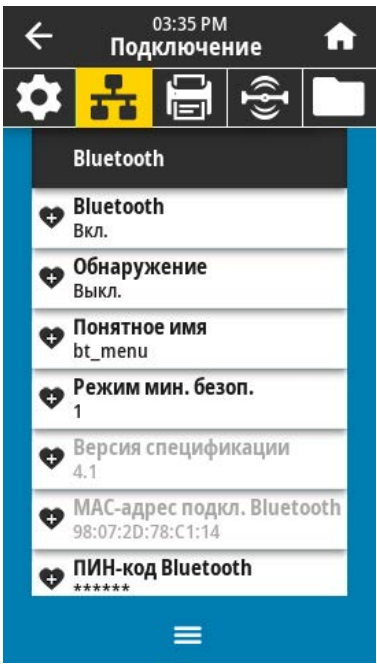
Пункт меню	Описание пункта меню								
	<p>Подключение > Беспроводная > Шлюз WLAN</p> <p>Посмотрите и при необходимости измените шлюз по умолчанию для беспроводного подключения.</p> <p>Чтобы сохранить изменения для этой настройки, в этом меню установите для параметра "IP-протокол WLAN" значение PERMANENT (ПОСТОЯННЫЙ). Затем в этом меню используйте параметр "Сброс настроек сети" для сброса сервера печати.</p> <table border="1"> <tr> <td data-bbox="699 499 873 583">Допустимые значения:</td> <td data-bbox="873 499 1531 583">От 000 до 255 для каждого поля</td> </tr> <tr> <td data-bbox="699 583 873 699">Связанные команды ZPL:</td> <td data-bbox="873 583 1531 699">^ND</td> </tr> <tr> <td data-bbox="699 699 873 814">Используемая команда SGD:</td> <td data-bbox="873 699 1531 814">wlan.ip.gateway</td> </tr> <tr> <td data-bbox="699 814 873 1016">Веб-страница принтера:</td> <td data-bbox="873 814 1531 1016">Просмотр и изменение настроек принтера > Настройка сетевых соединений > Настройка беспроводного подключения</td> </tr> </table>	Допустимые значения:	От 000 до 255 для каждого поля	Связанные команды ZPL:	^ND	Используемая команда SGD:	wlan.ip.gateway	Веб-страница принтера:	Просмотр и изменение настроек принтера > Настройка сетевых соединений > Настройка беспроводного подключения
Допустимые значения:	От 000 до 255 для каждого поля								
Связанные команды ZPL:	^ND								
Используемая команда SGD:	wlan.ip.gateway								
Веб-страница принтера:	Просмотр и изменение настроек принтера > Настройка сетевых соединений > Настройка беспроводного подключения								
	<p>Подключение > Беспроводная > MAC-адрес WLAN</p> <p>Посмотрите MAC-адрес (Media Access Control) сервера беспроводной печати. Изменение этого значения невозможно.</p> <table border="1"> <tr> <td data-bbox="699 1142 873 1257">Используемая команда SGD:</td> <td data-bbox="873 1142 1531 1257">wlan.mac_addr</td> </tr> <tr> <td data-bbox="699 1257 873 1791">Веб-страница принтера:</td> <td data-bbox="873 1257 1531 1791">Просмотр и изменение настроек принтера > Настройка сетевых соединений > Настройка беспроводного подключения</td> </tr> </table>	Используемая команда SGD:	wlan.mac_addr	Веб-страница принтера:	Просмотр и изменение настроек принтера > Настройка сетевых соединений > Настройка беспроводного подключения				
Используемая команда SGD:	wlan.mac_addr								
Веб-страница принтера:	Просмотр и изменение настроек принтера > Настройка сетевых соединений > Настройка беспроводного подключения								

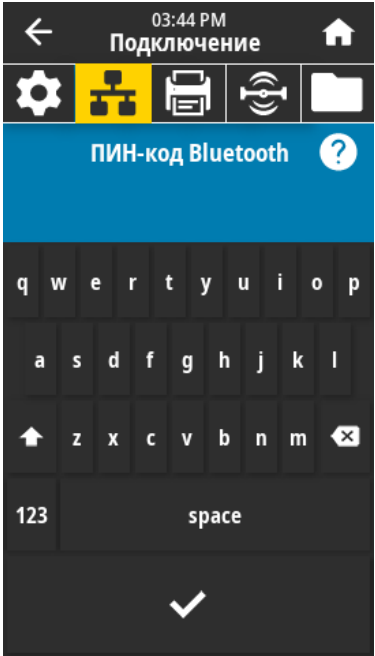
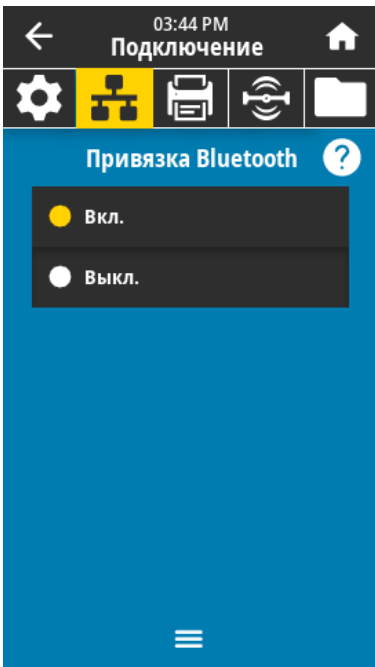
Пункт меню	Описание пункта меню						
 <p>The screenshot shows the 'Подключение' (Connection) menu with the 'ESSID' field highlighted and set to '125'. A keyboard is visible below the field, and a checkmark is at the bottom.</p>	<p>Подключение > Беспроводная > ESSID</p> <p>ESSID (Extended Service Set Identification) — идентификатор беспроводной сети. Укажите идентификатор ESSID для текущей конфигурации беспроводного подключения.</p> <table border="1"> <tr> <td data-bbox="698 394 873 478">Допустимые значения:</td> <td data-bbox="873 394 1521 478">32-символьная буквенно-цифровая строка (по умолчанию 125)</td> </tr> <tr> <td data-bbox="698 478 873 594">Используемая команда SGD:</td> <td data-bbox="873 478 1521 594">wlan.essid</td> </tr> <tr> <td data-bbox="698 594 873 1016">Веб-страница принтера:</td> <td data-bbox="873 594 1521 1016">Просмотр и изменение настроек принтера > Настройка сетевых соединений > Настройка беспроводного подключения</td> </tr> </table>	Допустимые значения:	32-символьная буквенно-цифровая строка (по умолчанию 125)	Используемая команда SGD:	wlan.essid	Веб-страница принтера:	Просмотр и изменение настроек принтера > Настройка сетевых соединений > Настройка беспроводного подключения
Допустимые значения:	32-символьная буквенно-цифровая строка (по умолчанию 125)						
Используемая команда SGD:	wlan.essid						
Веб-страница принтера:	Просмотр и изменение настроек принтера > Настройка сетевых соединений > Настройка беспроводного подключения						
 <p>The screenshot shows the 'Подключение' (Connection) menu with the 'Безопасность WLAN' (WLAN Security) section expanded. It lists several security options: Нет (None), EAP-TLS, EAP-TTLS, EAP-FAST, PEAP, LEAP, and WPA PSK. The 'Нет' option is selected.</p>	<p>Подключение > Беспроводная > Безопасность WLAN</p> <p>Выберите тип защиты, используемый для вашей беспроводной сети.</p> <table border="1"> <tr> <td data-bbox="698 1142 873 1260">Связанные команды ZPL:</td> <td data-bbox="873 1142 1521 1260">^WX</td> </tr> <tr> <td data-bbox="698 1260 873 1375">Используемая команда SGD:</td> <td data-bbox="873 1260 1521 1375">wlan.security</td> </tr> <tr> <td data-bbox="698 1375 873 1791">Веб-страница принтера:</td> <td data-bbox="873 1375 1521 1791">Просмотр и изменение настроек принтера > Настройка сетевых соединений > Настройка шифрования беспроводного подключения</td> </tr> </table>	Связанные команды ZPL:	^WX	Используемая команда SGD:	wlan.security	Веб-страница принтера:	Просмотр и изменение настроек принтера > Настройка сетевых соединений > Настройка шифрования беспроводного подключения
Связанные команды ZPL:	^WX						
Используемая команда SGD:	wlan.security						
Веб-страница принтера:	Просмотр и изменение настроек принтера > Настройка сетевых соединений > Настройка шифрования беспроводного подключения						

Пункт меню	Описание пункта меню
 <p>Скриншот экрана настроек подключения. В меню «Подключение» выбран пункт «Диапазон беспроводной сети». В списке вариантов выбран вариант «2.4».</p>	<p>Подключение > Беспроводная > Диапазон беспроводной сети Задайте предпочтительный диапазон для подключения через Wi-Fi.</p> <p>Допустимые значения: "2.4", "5", "Нет"</p> <p>Используемая команда: wlan.band_preference SGD:</p> <p>Веб-страница принтера: Просмотр и изменение настроек принтера > Настройка сетевых соединений > Настройка беспроводного подключения</p>
 <p>Скриншот экрана настроек подключения. В меню «Подключение» выбран пункт «Код страны WLAN». В списке вариантов выбран вариант «Все».</p>	<p>Подключение > Беспроводная > Код страны WLAN Код страны определяет страну, в соответствии с регулятивными требованиями которой в данный момент сконфигурирован модуль беспроводной радиосвязи.</p> <p>! ВАЖНО! Для каждого принтера используется специальный список кодов стран. Он зависит от модели принтера и конфигурации модуля беспроводной радиосвязи. Этот список может быть изменен, дополнен или удален в любое время при любом обновлении микропрограммы без предварительного уведомления.</p> <p>Чтобы определить доступные на принтере коды стран, выполните команду ! U1 getvar "wlan" для отображения всех команд, связанных с настройками WLAN. Найдите в результатах команду wlan.country.code и посмотрите коды стран, доступные для принтера.</p> <p>Используемая команда: wlan.country_code SGD:</p>

Пункт меню	Описание пункта меню				
	<p>Подключение > Bluetooth > Bluetooth</p> <p>Выберите, будет ли принтер доступен для обнаружения при сопряжении с устройствами через Bluetooth.</p> <table border="1"> <tr> <td data-bbox="706 365 873 457">Допустимые значения:</td> <td data-bbox="873 365 1521 457">"ВКЛ." — включение радиомодуля Bluetooth. "ВЫКЛ." — выключение радиомодуля Bluetooth.</td> </tr> <tr> <td data-bbox="706 457 873 1016">Используемая команда SGD:</td> <td data-bbox="873 457 1521 1016">bluetooth.enable</td> </tr> </table>	Допустимые значения:	"ВКЛ." — включение радиомодуля Bluetooth. "ВЫКЛ." — выключение радиомодуля Bluetooth.	Используемая команда SGD:	bluetooth.enable
Допустимые значения:	"ВКЛ." — включение радиомодуля Bluetooth. "ВЫКЛ." — выключение радиомодуля Bluetooth.				
Используемая команда SGD:	bluetooth.enable				
	<p>Подключение > Bluetooth > Обнаружение</p> <p>Выберите, будет ли принтер доступен для обнаружения при сопряжении с устройствами через Bluetooth.</p> <table border="1"> <tr> <td data-bbox="706 1144 873 1297">Допустимые значения:</td> <td data-bbox="873 1144 1521 1297">"ВКЛ." — включение режима обнаружения через Bluetooth. "ВЫКЛ." — выключение режима обнаружения через Bluetooth.</td> </tr> <tr> <td data-bbox="706 1297 873 1791">Используемая команда SGD:</td> <td data-bbox="873 1297 1521 1791">bluetooth.discoverable</td> </tr> </table>	Допустимые значения:	"ВКЛ." — включение режима обнаружения через Bluetooth. "ВЫКЛ." — выключение режима обнаружения через Bluetooth.	Используемая команда SGD:	bluetooth.discoverable
Допустимые значения:	"ВКЛ." — включение режима обнаружения через Bluetooth. "ВЫКЛ." — выключение режима обнаружения через Bluetooth.				
Используемая команда SGD:	bluetooth.discoverable				


Пункт меню	Описание пункта меню				
	<p>Подключение > Bluetooth > Понятное имя</p> <p>Эта команда позволяет задать понятное имя, которое используется при обнаружении службами. Чтобы изменения вступили в силу, выключите и снова включите питание принтера или выполните команду <code>device.reset</code>. В этом меню также можно использовать параметр "Сброс настроек сети" для сброса сервера печати.</p> <p>Если понятное имя не задано, для параметра по умолчанию будет установлен серийный номер принтера.</p> <table border="1" data-bbox="704 564 1520 648"> <tr> <td>Допустимые значения:</td> <td>Текстовая строка длиной 17 символов</td> </tr> </table> <table border="1" data-bbox="704 653 1520 1008"> <tr> <td>Используемая команда SGD:</td> <td><code>bluetooth.friendly_name</code></td> </tr> </table>	Допустимые значения:	Текстовая строка длиной 17 символов	Используемая команда SGD:	<code>bluetooth.friendly_name</code>
Допустимые значения:	Текстовая строка длиной 17 символов				
Используемая команда SGD:	<code>bluetooth.friendly_name</code>				
	<p>Подключение > Bluetooth > Режим мин. безоп.</p> <p>Этот параметр настройки принтера позволяет установить режим минимальной защиты соединения Bluetooth. Режим минимальной защиты обеспечивает различные уровни безопасности в зависимости от версии радиомодуля и микропрограммы принтера. Для получения дополнительной информации см. руководство по программированию Zebra по следующему адресу: zebra.com/manuals.</p> <table border="1" data-bbox="704 1304 1520 1388"> <tr> <td>Допустимые значения:</td> <td>"1", "2", "3", "4"</td> </tr> </table> <table border="1" data-bbox="704 1392 1520 1785"> <tr> <td>Используемая команда SGD:</td> <td><code>bluetooth.minimum_security_mode</code></td> </tr> </table>	Допустимые значения:	"1", "2", "3", "4"	Используемая команда SGD:	<code>bluetooth.minimum_security_mode</code>
Допустимые значения:	"1", "2", "3", "4"				
Используемая команда SGD:	<code>bluetooth.minimum_security_mode</code>				

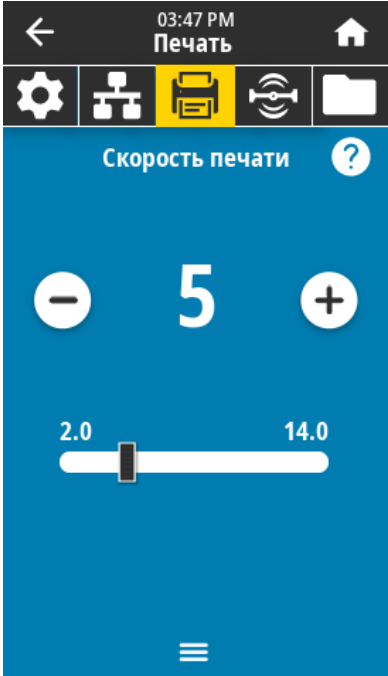
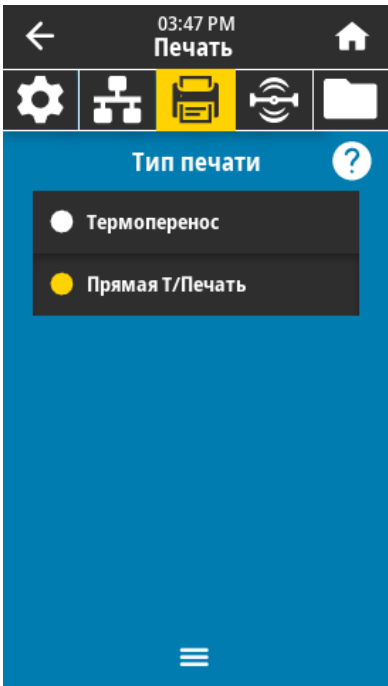
Пункт меню	Описание пункта меню	
	<p>Подключение > Bluetooth > Версия спецификации Этот параметр отображает номер версии библиотеки Bluetooth.</p> <p>Используемая команда SGD: bluetooth.version</p>	
	<p>Подключение > Bluetooth > MAC-адрес Этот параметр отображает адрес устройства Bluetooth.</p> <p>Используемая команда SGD: bluetooth.address</p>	

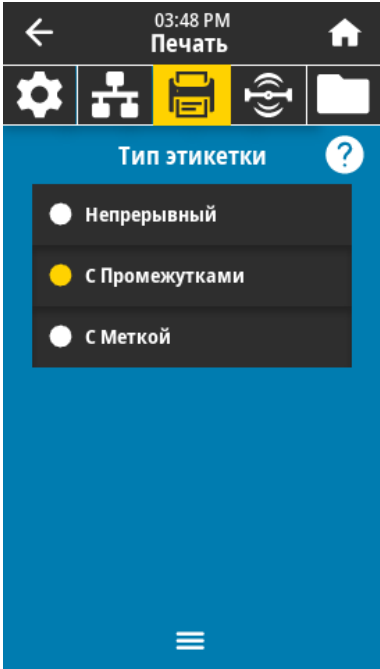
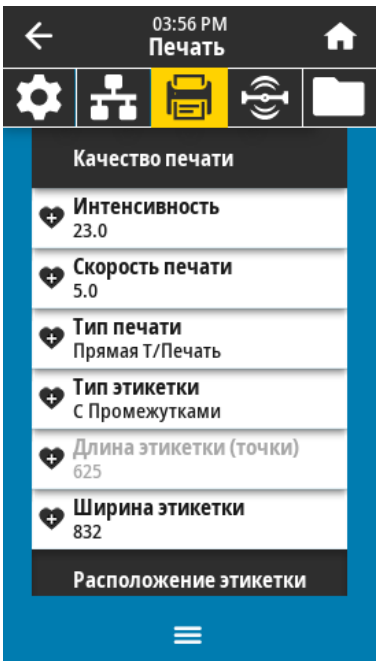
Пункт меню	Описание пункта меню				
	<p>Подключение > Bluetooth > ПИН-код Bluetooth</p> <p>Задайте PIN-код, используемый при включенной аутентификации Bluetooth.</p> <table border="1" data-bbox="708 365 1531 1014"> <tr> <td data-bbox="708 365 873 1014">Используемая команда SGD:</td> <td data-bbox="873 365 1531 1014"> bluetooth.bluetooth_pin (для установки PIN-кода) bluetooth.authentication (для включения аутентификации) </td> </tr> </table>	Используемая команда SGD:	bluetooth.bluetooth_pin (для установки PIN-кода) bluetooth.authentication (для включения аутентификации)		
Используемая команда SGD:	bluetooth.bluetooth_pin (для установки PIN-кода) bluetooth.authentication (для включения аутентификации)				
	<p>Подключение > Bluetooth > Привязка Bluetooth</p> <p>Определите, будет ли стек Bluetooth "привязывать", то есть сохранять ключи подключения для устройств, успешно подключаемых к принтеру.</p> <table border="1" data-bbox="708 1171 1531 1791"> <tr> <td data-bbox="708 1171 873 1268">Допустимые значения:</td> <td data-bbox="873 1171 1531 1268"> "Вкл." — включение привязки Bluetooth. "Выкл." — выключение привязки Bluetooth. </td> </tr> <tr> <td data-bbox="708 1268 873 1791">Используемая команда SGD:</td> <td data-bbox="873 1268 1531 1791"> bluetooth.bonding </td> </tr> </table>	Допустимые значения:	"Вкл." — включение привязки Bluetooth. "Выкл." — выключение привязки Bluetooth.	Используемая команда SGD:	bluetooth.bonding
Допустимые значения:	"Вкл." — включение привязки Bluetooth. "Выкл." — выключение привязки Bluetooth.				
Используемая команда SGD:	bluetooth.bonding				

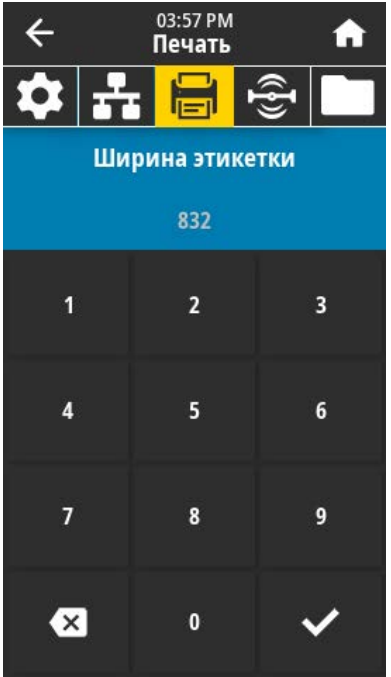

Меню "Печать"

В этой таблице перечислены элементы меню "Печать".


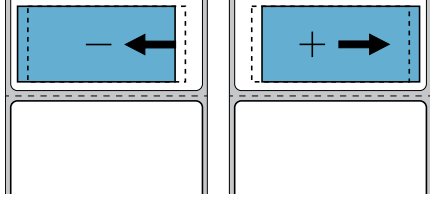
Пункт меню	Описание пункта меню								
	<p>Печать > Качество печати > Интенсивность</p> <p>Установите минимальную интенсивность, при которой обеспечивается хорошее качество печати. Установка слишком высокого уровня интенсивности может приводить к нечеткой печати изображения этикетки, неправильному сканированию штрихкодов, прожигу ленты или преждевременному износу печатающей головки.</p> <table border="1"> <tr> <td>Допустимые значения:</td> <td>От 0,0 до 30,0</td> </tr> <tr> <td>Связанные команды ZPL:</td> <td>^MD ~SD</td> </tr> <tr> <td>Используемая команда SGD:</td> <td>print.tone</td> </tr> <tr> <td>Веб-страница принтера:</td> <td>Просмотр и изменение настроек принтера > Общая настройка > Интенсивность</td> </tr> </table>	Допустимые значения:	От 0,0 до 30,0	Связанные команды ZPL:	^MD ~SD	Используемая команда SGD:	print.tone	Веб-страница принтера:	Просмотр и изменение настроек принтера > Общая настройка > Интенсивность
Допустимые значения:	От 0,0 до 30,0								
Связанные команды ZPL:	^MD ~SD								
Используемая команда SGD:	print.tone								
Веб-страница принтера:	Просмотр и изменение настроек принтера > Общая настройка > Интенсивность								

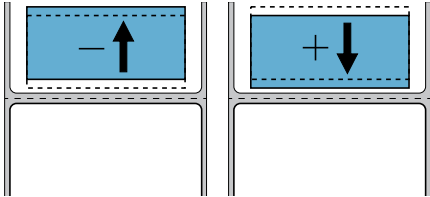
Пункт меню	Описание пункта меню								
	<p>Печать > Качество печати > Скорость печати</p> <p>Выберите скорость печати этикетки в дюймах в секунду (дюймы/с). Обычно более низкая скорость печати позволяет обеспечить более высокое качество печати.</p> <table border="1"> <tr> <td>Допустимые значения:</td> <td>ZT610: 203 точки на дюйм = от 2 до 14 дюймов в секунду ZT610: 300 точек на дюйм = от 2 до 12 дюймов в секунду ZT610: 600 точек на дюйм = от 1 до 6 дюймов в секунду ZT620: 203 точек на дюйм = от 2 до 12 дюймов в секунду ZD620: 300 точек на дюйм = от 2 до 8 дюймов в секунду</td> </tr> <tr> <td>Связанные команды ZPL:</td> <td>^PR</td> </tr> <tr> <td>Используемая команда SGD:</td> <td>media.speed</td> </tr> <tr> <td>Веб-страница принтера:</td> <td>Просмотр и изменение настроек принтера > Общая настройка) > Скорость печати</td> </tr> </table>	Допустимые значения:	ZT610: 203 точки на дюйм = от 2 до 14 дюймов в секунду ZT610: 300 точек на дюйм = от 2 до 12 дюймов в секунду ZT610: 600 точек на дюйм = от 1 до 6 дюймов в секунду ZT620: 203 точек на дюйм = от 2 до 12 дюймов в секунду ZD620: 300 точек на дюйм = от 2 до 8 дюймов в секунду	Связанные команды ZPL:	^PR	Используемая команда SGD:	media.speed	Веб-страница принтера:	Просмотр и изменение настроек принтера > Общая настройка) > Скорость печати
Допустимые значения:	ZT610: 203 точки на дюйм = от 2 до 14 дюймов в секунду ZT610: 300 точек на дюйм = от 2 до 12 дюймов в секунду ZT610: 600 точек на дюйм = от 1 до 6 дюймов в секунду ZT620: 203 точек на дюйм = от 2 до 12 дюймов в секунду ZD620: 300 точек на дюйм = от 2 до 8 дюймов в секунду								
Связанные команды ZPL:	^PR								
Используемая команда SGD:	media.speed								
Веб-страница принтера:	Просмотр и изменение настроек принтера > Общая настройка) > Скорость печати								
	<p>Печать > Качество печати > Тип печати</p> <p>Укажите, требуется ли использовать в принтере ленту для печати.</p> <table border="1"> <tr> <td>Допустимые значения:</td> <td> <ul style="list-style-type: none"> "Термоперенос" — используется лента и носитель для термопереноса. "Прямая термопечать" — используется носитель для прямой термопечати без ленты. </td> </tr> <tr> <td>Связанные команды ZPL:</td> <td>^MT</td> </tr> <tr> <td>Используемая команда SGD:</td> <td>ezpl.print_method</td> </tr> <tr> <td>Веб-страница принтера:</td> <td>Просмотр и изменение настроек принтера > Настройка носителя > Метод печати</td> </tr> </table>	Допустимые значения:	<ul style="list-style-type: none"> "Термоперенос" — используется лента и носитель для термопереноса. "Прямая термопечать" — используется носитель для прямой термопечати без ленты. 	Связанные команды ZPL:	^MT	Используемая команда SGD:	ezpl.print_method	Веб-страница принтера:	Просмотр и изменение настроек принтера > Настройка носителя > Метод печати
Допустимые значения:	<ul style="list-style-type: none"> "Термоперенос" — используется лента и носитель для термопереноса. "Прямая термопечать" — используется носитель для прямой термопечати без ленты. 								
Связанные команды ZPL:	^MT								
Используемая команда SGD:	ezpl.print_method								
Веб-страница принтера:	Просмотр и изменение настроек принтера > Настройка носителя > Метод печати								

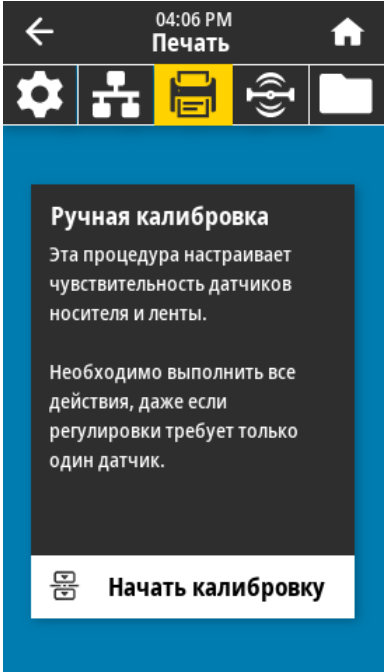


Пункт меню	Описание пункта меню								
	<p>Печать > Качество печати > Тип этикетки Выберите тип используемого носителя.</p> <table border="1"> <tr> <td data-bbox="704 331 873 646">Допустимые значения:</td> <td data-bbox="876 331 1520 646"> "Сплошной", "С интервалами/просечками", "С меткой" При выборе варианта Сплошной необходимо указывать длину этикетки в формате этикетки (команда ^LL, если используется язык ZPL). При выборе варианта С интервалами/просечками или С меткой для различных несплошных носителей принтер подает носитель, чтобы вычислить длину этикетки. </td> </tr> <tr> <td data-bbox="704 651 873 762">Связанные команды ZPL:</td> <td data-bbox="876 651 1520 762">^MN</td> </tr> <tr> <td data-bbox="704 766 873 877">Используемая команда SGD:</td> <td data-bbox="876 766 1520 877">ezpl.media_type</td> </tr> <tr> <td data-bbox="704 882 873 993">Веб-страница принтера:</td> <td data-bbox="876 882 1520 993">Просмотр и изменение настроек принтера > Настройка носителя > Тип носителя</td> </tr> </table>	Допустимые значения:	"Сплошной", "С интервалами/просечками", "С меткой" При выборе варианта Сплошной необходимо указывать длину этикетки в формате этикетки (команда ^LL, если используется язык ZPL). При выборе варианта С интервалами/просечками или С меткой для различных несплошных носителей принтер подает носитель, чтобы вычислить длину этикетки.	Связанные команды ZPL:	^MN	Используемая команда SGD:	ezpl.media_type	Веб-страница принтера:	Просмотр и изменение настроек принтера > Настройка носителя > Тип носителя
Допустимые значения:	"Сплошной", "С интервалами/просечками", "С меткой" При выборе варианта Сплошной необходимо указывать длину этикетки в формате этикетки (команда ^LL, если используется язык ZPL). При выборе варианта С интервалами/просечками или С меткой для различных несплошных носителей принтер подает носитель, чтобы вычислить длину этикетки.								
Связанные команды ZPL:	^MN								
Используемая команда SGD:	ezpl.media_type								
Веб-страница принтера:	Просмотр и изменение настроек принтера > Настройка носителя > Тип носителя								
	<p>Печать > Качество печати > Длина этикетки Отображение откалиброванной длины этикетки в точках. Это значение можно изменить только при выполнении одного из следующих условий:</p> <ul style="list-style-type: none"> • принтер настроен для печати на сплошном носителе; • для второго параметра ^LL установлено значение Y <table border="1"> <tr> <td data-bbox="704 1291 873 1402">Связанные команды ZPL:</td> <td data-bbox="876 1291 1520 1402">^LL</td> </tr> </table>	Связанные команды ZPL:	^LL						
Связанные команды ZPL:	^LL								

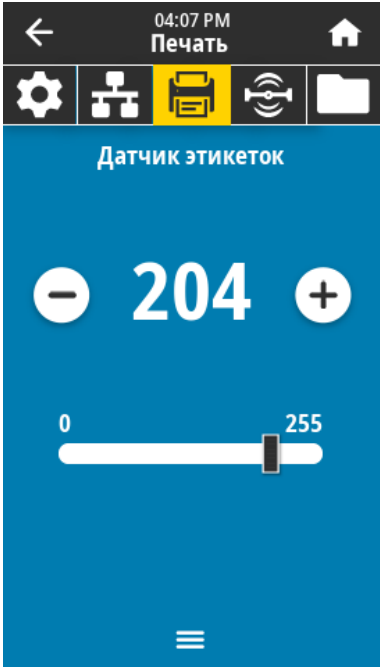
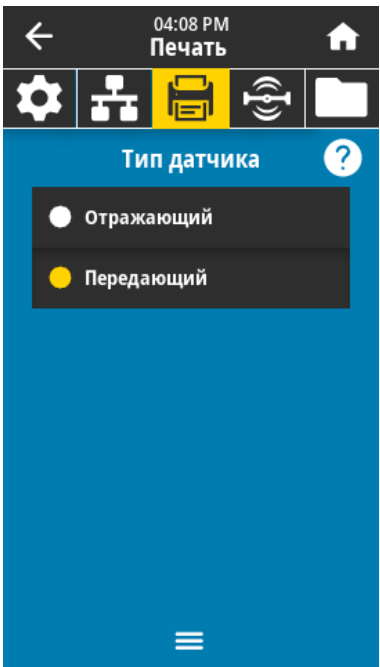
Пункт меню	Описание пункта меню
	<p>Печать > Качество печати > Ширина этикетки</p> <p>Укажите ширину используемых этикеток в точках. В качестве значения по умолчанию используется максимальная ширина для принтера, соответствующая разрешающей способности печатающей головки.</p> <p>Допустимые значения:</p> <p> ПРИМЕЧАНИЕ.: При настройке слишком маленькой ширины часть формата этикетки может быть не напечатана на носителе. Установка слишком большой ширины приводит к непроизводительному расходу памяти форматов и может повлечь за собой выход за границы этикетки и печать на опорном валике. Эта настройка может повлиять на положение формата этикетки по горизонтали, если изображение было повернуто с помощью команды ^POI на языке ZPL II.</p> <p>ZT610: 203 точки на дюйм = от 0002 до 832 ZT610: 300 точек на дюйм = от 0002 до 1248 ZT610: 600 точек на дюйм = от 0002 до 2496 ZT620: 203 точки на дюйм = от 0002 до 1344 ZT620: 300 точек на дюйм = от 0002 до 1984</p> <p>Связанные команды ZPL: ^PW</p> <p>Используемая команда SGD: ezpl.print_width</p> <p>Веб-страница принтера: Просмотр и изменение настроек принтера > Настройка носителя > Ширина печати</p>

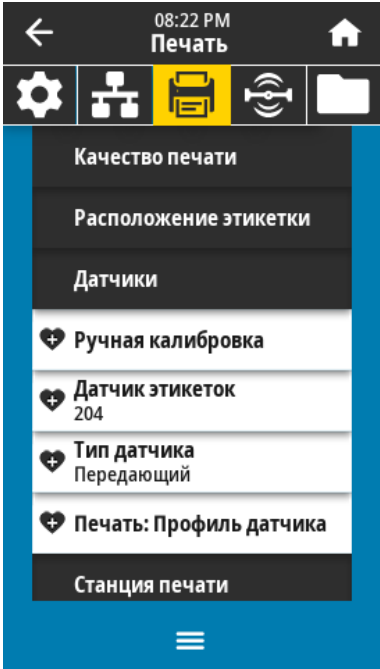
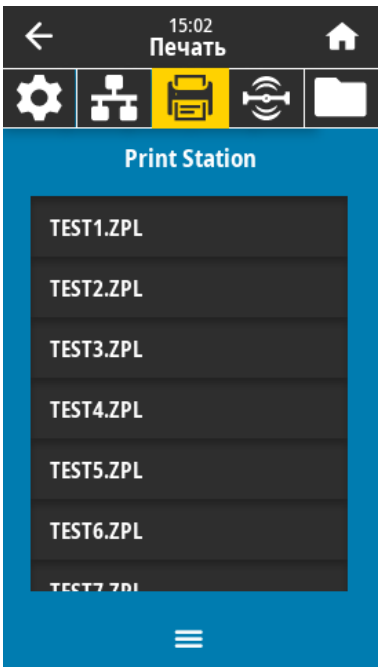

Пункт меню	Описание пункта меню								
	<p>Печать > Расположение этикетки > Метод сбора</p> <p>Выберите метод сбора, совместимый с дополнительными модулями, доступными на принтере.</p> <table border="1"> <tr> <td>Допустимые значения:</td> <td>"Отрывание", "Отклеивание", "Перемотка", "Обрезка", "Обрезка с задержкой", "Отклеив. Б/Подложки", "Перемотка Б/Подложки", "Отрывание Б/Подложки", "Аппликатор", "Обрезка Б/Подложки", "Обрезка с задержкой Б/Подложки"</td> </tr> <tr> <td>Связанные команды ZPL:</td> <td>^MM</td> </tr> <tr> <td>Используемая команда SGD:</td> <td>media.printmode</td> </tr> <tr> <td>Веб-страница принтера:</td> <td>Просмотр и изменение настроек принтера > Общая настройка > Режим печати</td> </tr> </table>	Допустимые значения:	"Отрывание", "Отклеивание", "Перемотка", "Обрезка", "Обрезка с задержкой", "Отклеив. Б/Подложки", "Перемотка Б/Подложки", "Отрывание Б/Подложки", "Аппликатор", "Обрезка Б/Подложки", "Обрезка с задержкой Б/Подложки"	Связанные команды ZPL:	^MM	Используемая команда SGD:	media.printmode	Веб-страница принтера:	Просмотр и изменение настроек принтера > Общая настройка > Режим печати
Допустимые значения:	"Отрывание", "Отклеивание", "Перемотка", "Обрезка", "Обрезка с задержкой", "Отклеив. Б/Подложки", "Перемотка Б/Подложки", "Отрывание Б/Подложки", "Аппликатор", "Обрезка Б/Подложки", "Обрезка с задержкой Б/Подложки"								
Связанные команды ZPL:	^MM								
Используемая команда SGD:	media.printmode								
Веб-страница принтера:	Просмотр и изменение настроек принтера > Общая настройка > Режим печати								
	<p>Печать > Расположение этикетки > Смещ. линии отрыва</p> <p>При необходимости сместите положение носителя относительно планки отрывания после печати.</p> <ul style="list-style-type: none"> • При меньших значениях носитель смещается внутрь принтера на указанное число точек (линия отрыва перемещается ближе к краю только что напечатанной этикетки). • При больших значениях носитель смещается наружу по отношению к принтеру (линия отрыва перемещается ближе к переднему краю следующей этикетки).  <table border="1"> <tr> <td>Допустимые значения:</td> <td>От -120 до +120</td> </tr> </table>	Допустимые значения:	От -120 до +120						
Допустимые значения:	От -120 до +120								

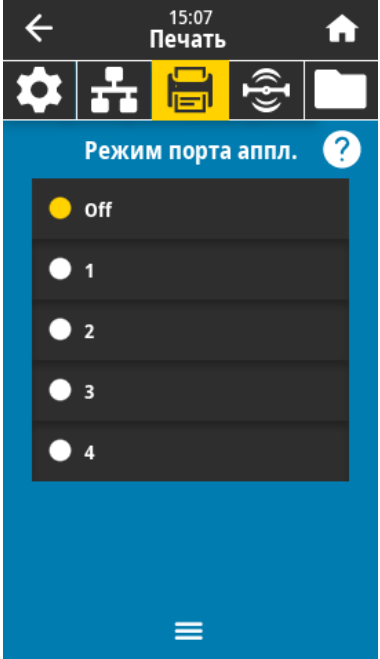
Пункт меню	Описание пункта меню	
	Связанные команды ZPL:	~TA
	Используемая команда SGD:	^ezpl.tear_off
	Веб-страница принтера:	Просмотр и изменение настроек принтера > Общая настройка > Отрывание
	<p>Печать > Расположение этикетки > Смещение этикетки</p> <p>При необходимости измените положение изображения на этикетке по горизонтали или по вертикали.</p> <p>По горизонтали</p> <ul style="list-style-type: none"> Отрицательные значения обеспечивают смещение левого края изображения к левому краю этикетки на выбранное количество точек. Положительные значения обеспечивают смещение края изображения к правому краю этикетки. 	
	Допустимые значения:	От -9999 до 9999
	Связанные команды ZPL:	^LS
	Используемая команда SGD:	^zpl.left_position
	Веб-страница принтера:	Просмотр и изменение настроек принтера > Дополнительная настройка > Левое положение

Пункт меню	Описание пункта меню
	<p>По вертикали</p> <ul style="list-style-type: none"> • Меньшие значения обеспечивают смещение изображения на этикетке вверх (к печатающей головке). • Большие значения обеспечивают смещение изображения на этикетке вниз (от печатающей головки) на указанное количество точек. 
Допустимые значения:	От -120 до +120
Связанные команды ZPL:	^LT
Используемая команда SGD:	zpl.label_top
Веб-страница принтера:	<p>Просмотр и изменение настроек принтера > Общая настройка > Верх этикетки</p>

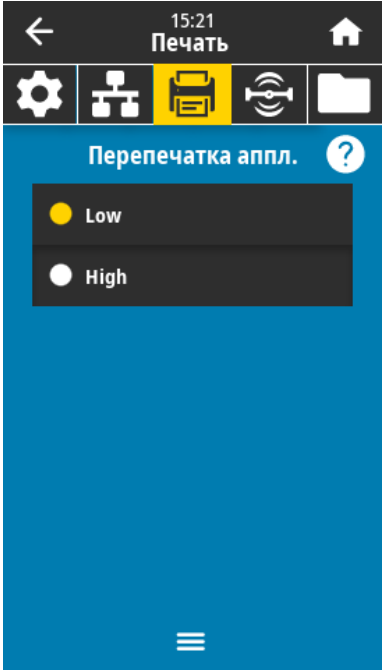
Пункт меню	Описание пункта меню				
 <p>Ручная калибровка Эта процедура настраивает чувствительность датчиков носителя и ленты. Необходимо выполнить все действия, даже если регулировки требует только один датчик.</p> <p> Начать калибровку</p>	<p>Печать > Датчики > Ручная калибровка</p> <p>Выполните калибровку принтера, чтобы отрегулировать чувствительность датчиков носителя и ленты.</p> <p>Для получения полных инструкций по выполнению калибровки см. раздел Калибровка датчиков ленты и носителя на странице 123.</p> <table border="1" data-bbox="708 472 1531 703"> <tr> <td data-bbox="708 472 878 583">Связанные команды ZPL:</td> <td data-bbox="878 472 1531 583">~JC</td> </tr> <tr> <td data-bbox="708 583 878 703">Используемая команда SGD:</td> <td data-bbox="878 583 1531 703">ezpl.manual_calibration</td> </tr> </table> <p>Клавиша(-и) панели управления:</p> <p>Чтобы инициировать калибровку, удерживайте кнопки PAUSE (ПАУЗА) + FEED (ПОДАЧА) + CANCEL (ОТМЕНА) нажатыми в течение 2 секунд.</p> <p>Веб-страница принтера:</p> <p>Процедуру калибровки нельзя инициировать через веб-страницы. Параметры, настраиваемые в процессе калибровки датчиков, см. на следующей веб-странице:</p> <p>Просмотр и изменение настроек принтера > Калибровка</p> <p> ВАЖНО! НЕ изменяйте эти настройки без указания службы технической поддержки Zebra или авторизованного технического специалиста по обслуживанию.</p>	Связанные команды ZPL:	~JC	Используемая команда SGD:	ezpl.manual_calibration
Связанные команды ZPL:	~JC				
Используемая команда SGD:	ezpl.manual_calibration				

Пункт меню	Описание пункта меню								
	<p>Печать > Датчики > Датчик этикеток</p> <p>Настройте чувствительность датчика этикеток.</p> <p>! ВАЖНО!: Это значение настраивается во время калибровки датчика. НЕ изменяйте эти настройки без указания службы технической поддержки Zebra или авторизованного технического специалиста по обслуживанию.</p> <table border="1"> <tr> <td data-bbox="698 520 873 600">Допустимые значения:</td> <td data-bbox="873 520 1521 600">От 0 до 255</td> </tr> <tr> <td data-bbox="698 600 873 716">Используемая команда SGD:</td> <td data-bbox="873 600 1521 716">ezpl.label_sensor</td> </tr> <tr> <td data-bbox="698 716 873 1014">Веб-страница принтера:</td> <td data-bbox="873 716 1521 1014">Просмотр и изменение настроек принтера > Калибровка</td> </tr> </table>	Допустимые значения:	От 0 до 255	Используемая команда SGD:	ezpl.label_sensor	Веб-страница принтера:	Просмотр и изменение настроек принтера > Калибровка		
Допустимые значения:	От 0 до 255								
Используемая команда SGD:	ezpl.label_sensor								
Веб-страница принтера:	Просмотр и изменение настроек принтера > Калибровка								
	<p>Печать > Датчики > Тип датчика</p> <p>Выберите датчик носителя, соответствующий используемому носителю. Датчик на основе отражения обычно используется для носителей с черными метками. Датчик на основе просвета обычно используется для других типов носителей.</p> <table border="1"> <tr> <td data-bbox="698 1213 873 1293">Допустимые значения:</td> <td data-bbox="873 1213 1521 1293">"ПЕРЕДАЮЩИЙ", "ОТРАЖАЮЩИЙ"</td> </tr> <tr> <td data-bbox="698 1293 873 1409">Связанные команды ZPL:</td> <td data-bbox="873 1293 1521 1409">^JS</td> </tr> <tr> <td data-bbox="698 1409 873 1524">Используемая команда SGD:</td> <td data-bbox="873 1409 1521 1524">device.sensor_select</td> </tr> <tr> <td data-bbox="698 1524 873 1791">Веб-страница принтера:</td> <td data-bbox="873 1524 1521 1791">Просмотр и изменение настроек принтера > Настройка носителя</td> </tr> </table>	Допустимые значения:	"ПЕРЕДАЮЩИЙ", "ОТРАЖАЮЩИЙ"	Связанные команды ZPL:	^JS	Используемая команда SGD:	device.sensor_select	Веб-страница принтера:	Просмотр и изменение настроек принтера > Настройка носителя
Допустимые значения:	"ПЕРЕДАЮЩИЙ", "ОТРАЖАЮЩИЙ"								
Связанные команды ZPL:	^JS								
Используемая команда SGD:	device.sensor_select								
Веб-страница принтера:	Просмотр и изменение настроек принтера > Настройка носителя								

Пункт меню	Описание пункта меню						
 <p>08:22 PM Печать</p> <p>Качество печати Расположение этикетки Датчики Ручная калибровка Датчик этикеток 204 Тип датчика Передающий Печать: Профиль датчика Станция печати</p>	<p>Печать > Датчики > Печать: профиль датчика</p> <p>Отображение параметров датчика в сравнении с его фактическими показаниями. Для получения информации об интерпретации результатов см. раздел профиль датчика на странице 159.</p> <table border="1"> <tr> <td data-bbox="699 432 873 541">Связанные команды ZPL:</td> <td data-bbox="876 432 1524 541">~JG</td> </tr> <tr> <td data-bbox="699 546 873 655">Клавиша(-и) панели управления:</td> <td data-bbox="876 546 1524 655">Удерживайте кнопки FEED (ПОДАЧА) + CANCEL (ОТМЕНА) нажатыми во время включения питания принтера.</td> </tr> <tr> <td data-bbox="699 659 873 1014">Веб-страница принтера:</td> <td data-bbox="876 659 1524 1014">Просмотр и изменение настроек принтера > Печать списков на этикетке ></td> </tr> </table>	Связанные команды ZPL:	~JG	Клавиша(-и) панели управления:	Удерживайте кнопки FEED (ПОДАЧА) + CANCEL (ОТМЕНА) нажатыми во время включения питания принтера.	Веб-страница принтера:	Просмотр и изменение настроек принтера > Печать списков на этикетке >
Связанные команды ZPL:	~JG						
Клавиша(-и) панели управления:	Удерживайте кнопки FEED (ПОДАЧА) + CANCEL (ОТМЕНА) нажатыми во время включения питания принтера.						
Веб-страница принтера:	Просмотр и изменение настроек принтера > Печать списков на этикетке >						
 <p>15:02 Печать</p> <p>Print Station</p> <p>TEST1.ZPL TEST2.ZPL TEST3.ZPL TEST4.ZPL TEST5.ZPL TEST6.ZPL TEST7.ZPL</p>	<p>Печать > Станция печати</p> <p>Этот элемент меню позволяет заполнять поля переменных формата этикетки и печатать этикетки, используя такие устройства человеко-машинного интерфейса (HID; Human Input Device), как USB-клавиатура, весы или сканер штрихкодов. Чтобы воспользоваться этой функцией, необходимо сохранить подходящий формат этикетки на диске E: принтера. Упражнения, в которых используется эта функция, см. в разделе Использование порта USB-хоста и функции Print Touch на странице 194.</p> <p>При подключении устройства HID к одному из портов USB-хостов на принтере в этом пользовательском меню можно выбрать форму из числа хранящихся на диске E: принтера. После появления запроса на заполнение каждого поля переменной ^FN в форме можно указать количество этикеток, которые нужно напечатать.</p> <p>Для получения дополнительной информации об использовании команды ^FN или команд SGD, связанных с этой функцией, см. руководство по программированию Zebra, доступное по следующему адресу: zebra.com/manuals.</p> <p> ПРИМЕЧАНИЕ.: Этот элемент меню можно использовать только в случае, если в порт USB-хоста на принтере вставлено устройство USB.</p>						

Пункт меню	Описание пункта меню	
	Используемая команда SGD:	<code>usb.host.keyboard_input</code> (следует установить значение ON (ВКЛ.)) <code>usb.host.template_list</code> <code>usb.host.fn_field_list</code> <code>usb.host.fn_field_data</code> <code>usb.host.fn_last_field</code> <code>usb.host.template_print_amount</code>
	<p>Печать > Аппликатор > Режим порта аппл.</p> <p>Управление работой сигнала завершения печати порта аппликатора.</p> <p>Допустимые значения:</p> <p>Связанные команды ZPL:</p> <p>Используемая команда SGD:</p>	<p>Печать > Аппликатор > Режим порта аппл.</p> <p>Off (Выкл.)</p> <p>1 = Обычно сигнал завершения печати высокий, и ТОЛЬКО когда принтер перемещает этикетку вперед, он становится низким.</p> <p>2 = Обычно сигнал завершения печати низкий, и ТОЛЬКО когда принтер перемещает этикетку вперед, он становится высоким.</p> <p>3 = Обычно сигнал завершения печати высокий, а в течение 20 мс после печати и позиционирования этикетки он становится низким.</p> <p>4 = Обычно сигнал завершения печати низкий, а в течение 20 мс после печати и позиционирования этикетки он становится высоким.</p> <p><code>^JJ</code></p> <p><code>device.applicator.end_print</code></p>

Пункт меню	Описание пункта меню						
	<p>Печать > Аппликатор > Запуск реж. печ.</p> <p>Определение постоянного или импульсного режима для сигнала Start Print (Начать печать) порта аппликатора.</p> <table border="1" data-bbox="699 363 1526 646"> <tr> <td>Допустимые значения:</td> <td> <p>Pulse (Импульсный) — сигнал запуска печати должен быть прерван, чтобы быть принятым для следующей этикетки.</p> <p>Level (Постоянный) — сигнал запуска печати не должен прерываться для печати следующей этикетки. Если уровень сигнала запуска печати низкий и этикетка отформатирована, выполняется печать этикетки.</p> </td> </tr> <tr> <td>Связанные команды ZPL:</td> <td>^JJ</td> </tr> <tr> <td>Используемая команда SGD:</td> <td>device.apPLICATOR.start_print</td> </tr> </table>	Допустимые значения:	<p>Pulse (Импульсный) — сигнал запуска печати должен быть прерван, чтобы быть принятым для следующей этикетки.</p> <p>Level (Постоянный) — сигнал запуска печати не должен прерываться для печати следующей этикетки. Если уровень сигнала запуска печати низкий и этикетка отформатирована, выполняется печать этикетки.</p>	Связанные команды ZPL:	^JJ	Используемая команда SGD:	device.apPLICATOR.start_print
Допустимые значения:	<p>Pulse (Импульсный) — сигнал запуска печати должен быть прерван, чтобы быть принятым для следующей этикетки.</p> <p>Level (Постоянный) — сигнал запуска печати не должен прерываться для печати следующей этикетки. Если уровень сигнала запуска печати низкий и этикетка отформатирована, выполняется печать этикетки.</p>						
Связанные команды ZPL:	^JJ						
Используемая команда SGD:	device.apPLICATOR.start_print						
	<p>Печать > Аппликатор > Ошибка паузы</p> <p>Определение порядка обработки ошибок порта аппликатора принтером. При включении этой функции также активируется сигнал Service Required (Требуется обслуживание).</p> <table border="1" data-bbox="699 1171 1526 1371"> <tr> <td>Допустимые значения:</td> <td>ENABLED (ВКЛЮЧЕНО), DISABLED (ОТКЛЮЧЕНО)</td> </tr> <tr> <td>Используемая команда SGD:</td> <td>device.apPLICATOR.error_on_pause</td> </tr> </table> <p>Веб-страница принтера: Просмотр и изменение настроек принтера > Дополнительная настройка > Ошибка при приостановке</p>	Допустимые значения:	ENABLED (ВКЛЮЧЕНО), DISABLED (ОТКЛЮЧЕНО)	Используемая команда SGD:	device.apPLICATOR.error_on_pause		
Допустимые значения:	ENABLED (ВКЛЮЧЕНО), DISABLED (ОТКЛЮЧЕНО)						
Используемая команда SGD:	device.apPLICATOR.error_on_pause						



Пункт меню	Описание пункта меню	
 <p>The screenshot shows a printer's menu interface. At the top, there's a status bar with a back arrow, the time '15:21', the word 'Печать' (Print), and a home icon. Below this is a row of icons: a gear (Settings), a printer icon (highlighted in yellow), a Wi-Fi icon, and a folder icon. The main menu item is 'Перепечатка аппл.' (Reprint applicator) with a help icon. Underneath, there are two radio button options: 'Low' (selected) and 'High'. At the bottom, there is a hamburger menu icon.</p>	<p>Печать > Аппликатор > Перепечатка аппл.</p> <p>Указание необходимости использования высокого или низкого значения для повторной печати этикетки аппликатором.</p> <p>Можно включить или отключить команду ~PR, которая во включенном состоянии обеспечивает повторную печать последней напечатанной этикетки. Кроме того, обеспечивается активация кнопки повторной печати на экране домашней страницы.</p>	
	<p>Связанные команды ZPL:</p>	<p>^JJ и ~PR</p>
	<p>Используемая команда SGD:</p>	<p>device.applicator.reprint</p>


Меню RFID

В этой таблице перечислены элементы меню RFID.

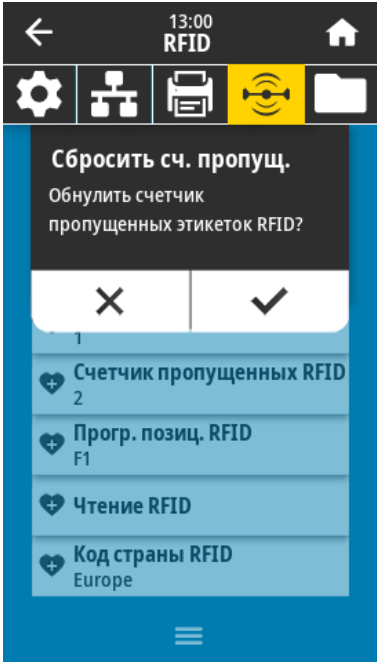

Пункт меню	Описание пункта меню	
	RFID > Состояние RFID Отображение состояния подсистемы RFID принтера.	
		Связанные команды ZPL:
	Используемая команда SGD:	rfid.error.response

Пункт меню	Описание пункта меню	
	<p>RFID > RFID-тест</p> <p>В ходе RFID-теста принтер пытается выполнить считывание с транспондера и запись на него. Во время выполнения этого теста компоненты принтера остаются неподвижными.</p> <p>Для тестирования RFID-этикетки выполните следующие действия.</p> <ol style="list-style-type: none"> 1. Поместите RFID-этикетку с транспондером над антенной системой RFID. 2. Коснитесь Start (Запуск). <p>Результаты теста отображаются на дисплее.</p> 	
	<p>Используемая команда SGD:</p>	<p><code>rfid.tag.test.content</code> и <code>rfid.tag.test.execute</code></p>

Пункт меню	Описание пункта меню	
	<p>RFID > Калибровка RFID</p> <p>Инициирование калибровки метки для RFID-носителя Эта операция отличается от калибровки носителя и ленты.</p> <p>Во время этой процедуры принтер перемещает носитель, калибрует положение RFID-метки и определяет оптимальные настройки для используемого RFID-носителя.</p> <p>Эти настройки определяют положение для программирования, используемый антенный элемент и уровень мощности считывания/записи. Для получения дополнительной информации см. руководство по программированию RFID 3. Перейдите на веб-страницу zebra.com/support и используйте функцию поиска, чтобы найти и загрузить руководство.</p> <p> ПРИМЕЧАНИЕ.: Прежде чем выполнить эту команду, загрузите в принтер RFID-носитель, выполните калибровку принтера, закройте печатающую головку и подайте хотя бы одну этикетку, чтобы обеспечить запуск калибровки метки с корректного положения.</p> <p>Оставьте все транспондеры до и после метки, которая проходит калибровку. Это позволит принтеру определить настройки RFID таким образом, чтобы избежать кодирования смежной метки. Часть носителя должна выходить за пределы передней панели принтера. Это необходимо, чтобы принтер мог выполнить обратную подачу при калибровке метки.</p>	
<p>Связанные команды ZPL:</p>	<p>^HR</p>	
<p>Используемая команда SGD:</p>	<p>rfid.tag.calibrate</p>	

Пункт меню	Описание пункта меню								
	<p>RFID > Мощность чтения RFID</p> <p>Если получить нужную мощность считывания с помощью калибровки RFID-метки не удастся, значение можно указать вручную.</p> <table border="1"> <tr> <td>Допустимые значения:</td> <td>От 0 до 30</td> </tr> <tr> <td>Связанные команды ZPL:</td> <td>^RW</td> </tr> <tr> <td>Используемая команда SGD:</td> <td>rfid.reader_1.power.read</td> </tr> <tr> <td>Веб-страница принтера:</td> <td>Просмотр и изменение настроек принтера > Настройка RFID > МОЩНОСТЬ СЧИТЫВАНИЯ RFID</td> </tr> </table>	Допустимые значения:	От 0 до 30	Связанные команды ZPL:	^RW	Используемая команда SGD:	rfid.reader_1.power.read	Веб-страница принтера:	Просмотр и изменение настроек принтера > Настройка RFID > МОЩНОСТЬ СЧИТЫВАНИЯ RFID
Допустимые значения:	От 0 до 30								
Связанные команды ZPL:	^RW								
Используемая команда SGD:	rfid.reader_1.power.read								
Веб-страница принтера:	Просмотр и изменение настроек принтера > Настройка RFID > МОЩНОСТЬ СЧИТЫВАНИЯ RFID								
	<p>RFID > Мощность записи RFID</p> <p>Если получить нужную мощность записи с помощью калибровки RFID-метки не удастся, значение можно указать вручную.</p> <table border="1"> <tr> <td>Допустимые значения:</td> <td>От 0 до 30</td> </tr> <tr> <td>Связанные команды ZPL:</td> <td>^RW</td> </tr> <tr> <td>Используемая команда SGD:</td> <td>rfid.reader_1.power.write</td> </tr> <tr> <td>Веб-страница принтера:</td> <td>Просмотр и изменение настроек принтера > Настройка RFID > МОЩНОСТЬ ЗАПИСИ RFID</td> </tr> </table>	Допустимые значения:	От 0 до 30	Связанные команды ZPL:	^RW	Используемая команда SGD:	rfid.reader_1.power.write	Веб-страница принтера:	Просмотр и изменение настроек принтера > Настройка RFID > МОЩНОСТЬ ЗАПИСИ RFID
Допустимые значения:	От 0 до 30								
Связанные команды ZPL:	^RW								
Используемая команда SGD:	rfid.reader_1.power.write								
Веб-страница принтера:	Просмотр и изменение настроек принтера > Настройка RFID > МОЩНОСТЬ ЗАПИСИ RFID								

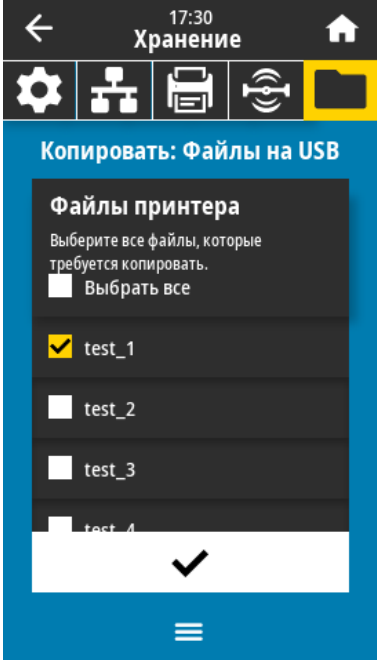
Пункт меню	Описание пункта меню
 <p>Антенна RFID</p> <p>A1</p> <p>A1 A2 A3 A4</p> <p>B1 B2 B3 B4</p> <p>C1 C2 C3 C4</p> <p>D1 D2 D3 D4</p> <p>E1 E2 E3 E4</p>	<p>RFID > Антенна RFID</p> <p>Если выбрать нужную антенну с помощью калибровки RFID-метки не удастся, значение можно указать вручную.</p> <p>Допустимые значения: A1, A2, A3, A4 B1, B2, B3, B4 C1, C2, C3, C4 D1, D2, D3, D4 E1, E2, E3, E4</p> <p>Связанные команды ZPL: ^RW</p> <p>Используемая команда SGD: rfid.reader_1.antenna_port</p> <p>Веб-страница принтера: Просмотр и изменение настроек принтера > Настройка RFID > АНТЕННА RFID</p>
 <p>Сбросить сч. годных</p> <p>Обнулить счетчик годных этикеток RFID?</p> <p>Счетчик пропущенных RFID</p> <p>Прогр. позиц. RFID</p> <p>Чтение RFID</p> <p>Код страны RFID</p>	<p>RFID > Счетчик годных RFID</p> <p>Сброс счетчика допустимых RFID-этикеток до нуля.</p> <p>Связанные команды ZPL: ~RO</p> <p>Используемая команда SGD: odometer.rfid.valid_resettable</p>

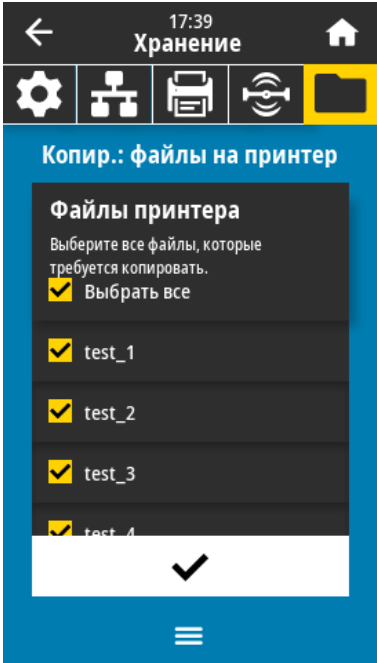
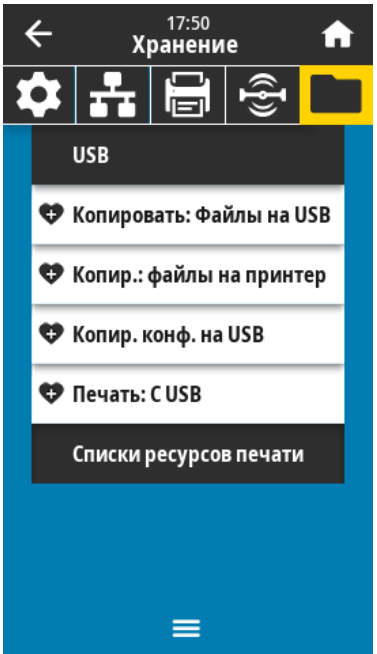
Пункт меню	Описание пункта меню							
	<p>RFID > Счетчик пропущенных RFID Сброс счетчика пропущенных RFID-этикеток до нуля.</p> <table border="1" data-bbox="699 331 1526 1016"> <tr> <td data-bbox="699 331 878 449">Связанные команды ZPL:</td> <td data-bbox="878 331 1526 449">~R0</td> </tr> <tr> <td data-bbox="699 449 878 1016">Используемая команда SGD:</td> <td data-bbox="878 449 1526 1016">rodometer.rfid.void_resetable</td> </tr> </table>		Связанные команды ZPL:	~R0	Используемая команда SGD:	rodometer.rfid.void_resetable		
Связанные команды ZPL:	~R0							
Используемая команда SGD:	rodometer.rfid.void_resetable							
	<p>RFID > Прогр. позиц. RFID Если обеспечить нужное положение для программирования (положение для считывания/записи) с помощью калибровки RFID-метки не удастся, значение можно указать вручную.</p> <table border="1" data-bbox="699 1178 1526 1814"> <tr> <td data-bbox="699 1178 878 1587">Допустимые значения:</td> <td data-bbox="878 1178 1526 1587"> <p>От F0 до Fxxx (где xxx — длина этикетки в миллиметрах или 999 в зависимости от того, какое значение является меньшим): принтер подает этикетку вперед на указанное расстояние и переходит к программированию.</p> <p>От B0 до B30: принтер подает этикетку назад на указанное расстояние и переходит к программированию. Для обеспечения оптимальной обратной подачи при настройке положения для программирования пустая подложка носителя должна выходить за пределы передней панели принтера.</p> </td> </tr> <tr> <td data-bbox="699 1587 878 1705">Связанные команды ZPL:</td> <td data-bbox="878 1587 1526 1705">^RS</td> </tr> <tr> <td data-bbox="699 1705 878 1814">Используемая команда SGD:</td> <td data-bbox="878 1705 1526 1814">rfid.position.program</td> </tr> </table>		Допустимые значения:	<p>От F0 до Fxxx (где xxx — длина этикетки в миллиметрах или 999 в зависимости от того, какое значение является меньшим): принтер подает этикетку вперед на указанное расстояние и переходит к программированию.</p> <p>От B0 до B30: принтер подает этикетку назад на указанное расстояние и переходит к программированию. Для обеспечения оптимальной обратной подачи при настройке положения для программирования пустая подложка носителя должна выходить за пределы передней панели принтера.</p>	Связанные команды ZPL:	^RS	Используемая команда SGD:	rfid.position.program
Допустимые значения:	<p>От F0 до Fxxx (где xxx — длина этикетки в миллиметрах или 999 в зависимости от того, какое значение является меньшим): принтер подает этикетку вперед на указанное расстояние и переходит к программированию.</p> <p>От B0 до B30: принтер подает этикетку назад на указанное расстояние и переходит к программированию. Для обеспечения оптимальной обратной подачи при настройке положения для программирования пустая подложка носителя должна выходить за пределы передней панели принтера.</p>							
Связанные команды ZPL:	^RS							
Используемая команда SGD:	rfid.position.program							

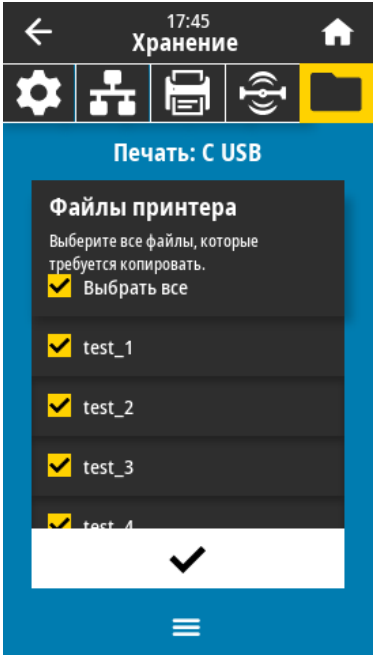
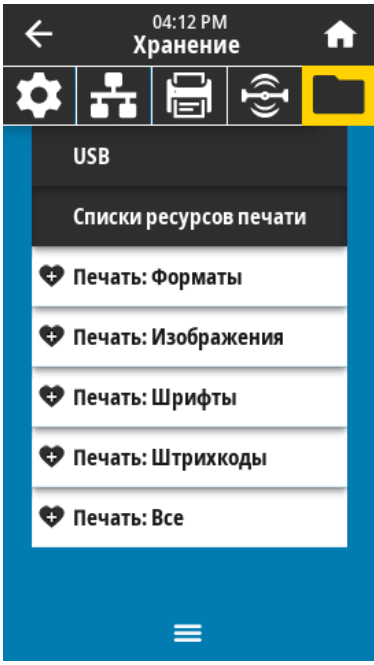
Пункт меню	Описание пункта меню	
	Веб-страница принтера:	Просмотр и изменение настроек принтера > Настройка RFID > ПОЛОЖЕНИЕ ДЛЯ ПРОГРАММИРОВАНИЯ
	<p>RFID > Чтение RFID</p> <p>Считывание и возврат указанных данных с RFID-метки, расположенной над антенной RFID. Во время считывания данных метки компоненты принтера остаются неподвижными. Печатающая головка может быть открыта или закрыта.</p> <p>Для считывания и отображения информации, сохраненной в RFID-метке, выполните следующие действия.</p> <ol style="list-style-type: none"> 1. Поместите RFID-этикетку с транспондером над антенной RFID. 2. Нажмите Чтение RFID. <p>Результаты теста отобразятся на дисплее.</p> 	
	Связанные команды ZPL:	^RF
	Используемая команда SGD:	rfid.tag.read.content rfid.tag.read.execut

Меню "Хранение"

В этой таблице перечислены элементы меню "Хранение".

Пункт меню	Описание пункта меню
	<p>Хранение > USB > Копировать: файлы на USB</p> <p>Выберите файлы на принтере для сохранения на флеш-накопитель USB.</p> <p>Для копирования файлов с принтера на флеш-накопитель USB выполните следующие действия:</p> <ol style="list-style-type: none"> 1. Вставьте флеш-накопитель USB в порт USB-хоста на принтере. На принтере отобразится список доступных файлов. 2. Установите флажки рядом с требуемыми файлами. Также доступна опция Выбрать все. 3. Коснитесь значка галочки для копирования выбранных файлов. <p>Используемая команда SGD: <code>usb.host.write_list</code></p>

Пункт меню	Описание пункта меню	
	<p>Хранение > USB > Копировать: файлы на принтер</p> <p>Выберите файлы для копирования на принтер с флеш-накопителя USB.</p> <p>Для копирования файлов на принтер с флеш-накопителя USB выполните следующие действия:</p> <ol style="list-style-type: none"> 1. Вставьте флеш-накопитель USB в порт USB-хоста на принтере. На принтере отобразится список доступных файлов. 2. Установите флажки рядом с требуемыми файлами. Также доступна опция Выбрать все. 3. Коснитесь значка галочки для копирования выбранных файлов. <p>Используемая команда SGD: <code>usb.host.read_list</code></p>	
	<p>Хранение > USB > Копировать: конф. на USB</p> <p>Эта функция позволяет скопировать информацию о конфигурации принтера на запоминающее устройство USB (например, на флеш-накопитель USB), подключенное к одному из портов USB-хоста принтера. Таким образом, для просмотра настроек конфигурации печатать метку конфигурации не требуется.</p> <p>Связанные команды ZPL: <code>^nn</code>— возвращение информации о конфигурации принтера на главный компьютер.</p>	<p>Веб-страница принтера: Домашняя страница принтера > Просмотр конфигурации принтера — просмотр информации о конфигурации принтера в веб-браузере. Просмотр и изменение настроек принтера > Печать списков на этикетке — печать информации о конфигурации на этикетках.</p>

Пункт меню	Описание пункта меню
 <p>Пункт меню: Печать: с USB</p> <p>Файлы принтера</p> <p>Выберите все файлы, которые требуется копировать.</p> <p><input checked="" type="checkbox"/> Выбрать все</p> <p><input checked="" type="checkbox"/> test_1</p> <p><input checked="" type="checkbox"/> test_2</p> <p><input checked="" type="checkbox"/> test_3</p> <p><input checked="" type="checkbox"/> test_4</p>	<p>Хранение > USB > Печать: с USB</p> <p>Выберите файлы для печати с флеш-накопителя USB.</p> <p>Для печати файлов с флеш-накопителя USB выполните следующие действия:</p> <ol style="list-style-type: none"> 1. Вставьте флеш-накопитель USB в порт USB-хоста на принтере. На принтере отобразится список доступных файлов. 2. Установите флажки рядом с требуемыми файлами. Также доступна опция Выбрать все. 3. Коснитесь значка галочки для печати выбранных файлов. <p>Используемая команда SGD: usb.host.read_list</p>
 <p>Пункт меню: Списки ресурсов печати</p> <p>Печать: Форматы</p> <p>Печать: Изображения</p> <p>Печать: Шрифты</p> <p>Печать: Штрихкоды</p> <p>Печать: Все</p>	<p>Хранение > Списки ресурсов печати</p> <p>Печать указанной информации на одной или нескольких этикетках.</p> <p>Допустимые значения:</p> <p>"Форматы" — печать доступных форматов, сохраненных в ОЗУ, флеш-памяти или на дополнительной карте памяти принтера.</p> <p>"Изображения" — печать доступных изображений, сохраненных в ОЗУ, флеш-памяти или на дополнительной карте памяти принтера.</p> <p>"Шрифты" — печать доступных шрифтов принтера, включая стандартные шрифты и все дополнительные шрифты. Шрифты могут храниться в ОЗУ или флеш-памяти.</p> <p>"Штрихкоды" — печать доступных штрихкодов в принтере. Штрихкоды могут храниться в ОЗУ или флеш-памяти.</p> <p>"Все" — печать предыдущих этикеток, а также этикетки с конфигурацией принтера и этикетки с конфигурацией сети.</p> <p>Связанные команды ZPL: ^WD</p>

Пункт меню	Описание пункта меню	
	Веб-страница принтера:	Просмотр и изменение настроек принтера > Печать списков на этикетке

Калибровка датчиков ленты и носителя

Калибровка принтера используется для регулировки чувствительности датчиков носителя и ленты. Она также обеспечивает надлежащее выравнивание печатаемого изображения и оптимальное качество печати.

Выполняйте калибровку в следующих случаях.

- Вы перешли к работе с другим размером или типом ленты или носителя.
- В принтере возникают следующие проблемы:
 - пропуск этикеток;
 - напечатанное изображение перемещается или смещается из стороны в сторону или вверх и вниз;
 - не удается обнаружить ленту при ее установке или израсходовании;
 - неплотные этикетки обрабатываются как сплошные.

Выполнение автоматической калибровки

На принтере можно настроить выполнение автоматической калибровки (КАЛИБРОВКА) или быстрой калибровки (КОРОТКАЯ КАЛИБРОВКА) с помощью параметров "ДЕЙСТВИЕ ПРИ ВКЛЮЧЕНИИ ПИТАНИЯ" или "ДЕЙСТВИЕ ПРИ ЗАКРЫТИИ ГОЛОВКИ".

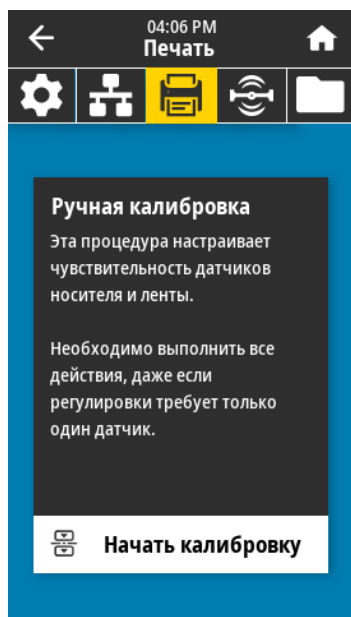
- КАЛИБРОВКА — регулировка уровней и пороговых значений датчиков, определение длины этикетки и подача носителя до следующего промежутка.
- КОРОТКАЯ КАЛИБРОВКА — настройка пороговых значений для носителя и промежутков без регулировки коэффициента усиления датчика, определение длины этикетки и подача носителя до следующего промежутка.

Для получения дополнительных сведений см. "Действие при включении питания" или "Действие при закрытии головки" в разделе [Меню "Система"](#) на странице 72.

Калибровка датчиков вручную

При возникновении проблем с печатью может потребоваться выполнить калибровку принтера вручную.

1. Коснитесь **Печать** > **Датчики** > **Ручная калибровка**.



2. Коснитесь **Начать калибровку**.
3. Следуйте инструкциям по выполнению калибровки при появлении соответствующих запросов.



ВАЖНО!: Выполняйте процедуру калибровки в строгом соответствии с инструкциями.

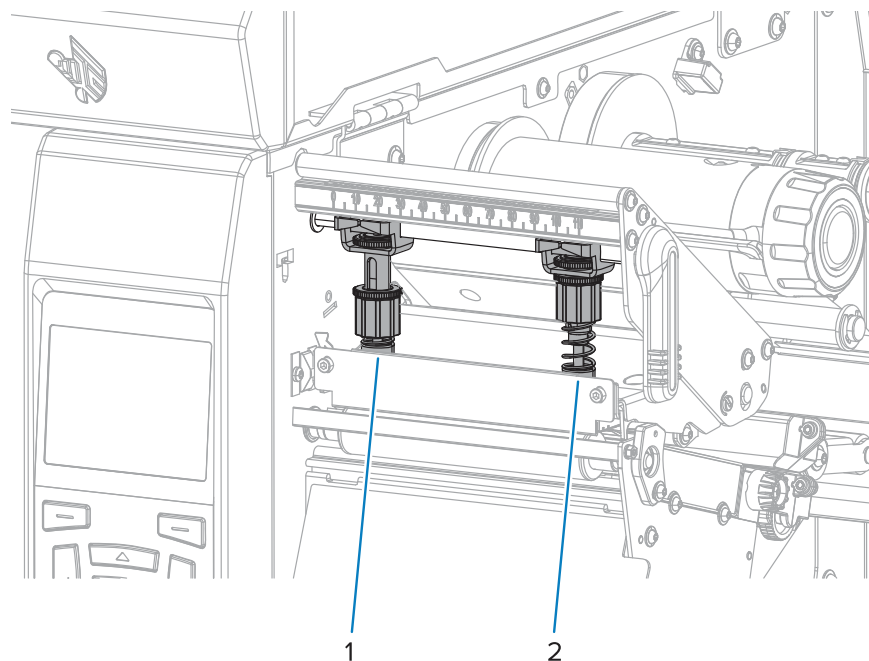
- Нажмите **Далее**, чтобы перейти к следующей инструкции.
 - На любом шаге этой процедуры можно нажать и удерживать кнопку **CANCEL** (ОТМЕНА) на панели управления для отмены процесса калибровки.
4. После завершения калибровки нажмите кнопку **PAUSE** (ПАУЗА), чтобы выйти из режима приостановки работы и включить печать.

Регулировка давления печатающей головки и положения подпружиненных упоров

Подпружиненные упоры давления печатающей головки при необходимости можно регулировать, увеличивая или уменьшая величину давления. Кроме того, их можно перемещать в стороны, регулируя давление на отдельных участках.

Регулировка давления печатающей головки и положения подпружиненных упоров может потребоваться, если произойдет одно или несколько следующих событий:

- слишком светлая печать с одной стороны;
- носитель или лента часто проскальзывает;
- лента мнется;
- используется плотный носитель;
- носитель смещается из стороны в сторону во время печати.



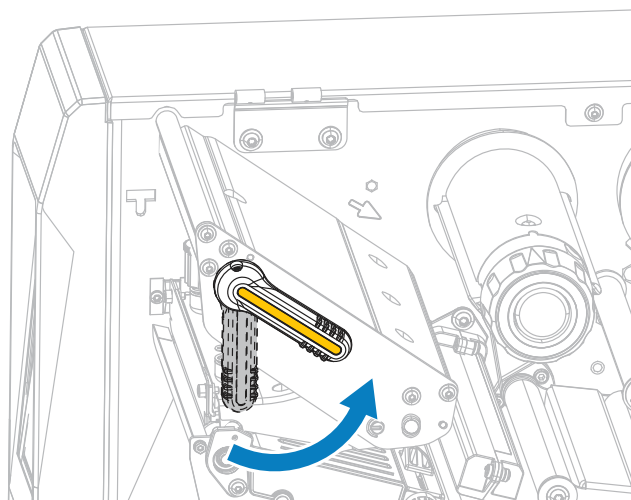
1	Внутренний подпружиненный упор (слева)
2	Внешний подпружиненный упор (справа)

Регулировка положения подпружиненных упоров

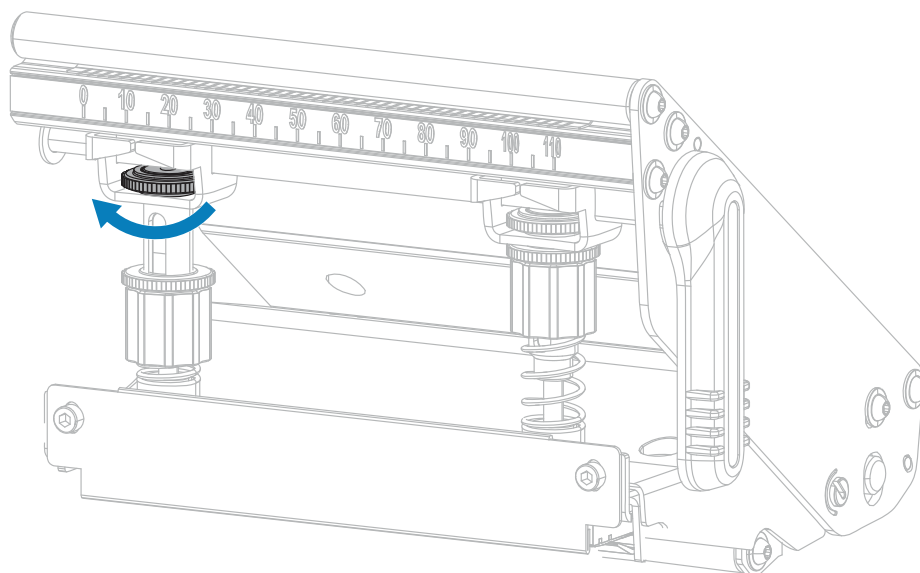
Если подпружиненные упоры расположены или отрегулированы неправильно и из-за этого применяется неверное давление, могут возникать проблемы при печати. Для регулировки давления подпружиненных упоров выполните следующие действия.

Для получения подробных сведений о ситуациях, при которых может потребоваться регулировка давления подпружиненных упоров, см. раздел [Регулировка давления печатающей головки и положения подпружиненных упоров](#) на странице 124.

1. Откройте печатающую головку, повернув рычаг для открывания головки, чтобы уменьшить давление подпружиненных упоров.

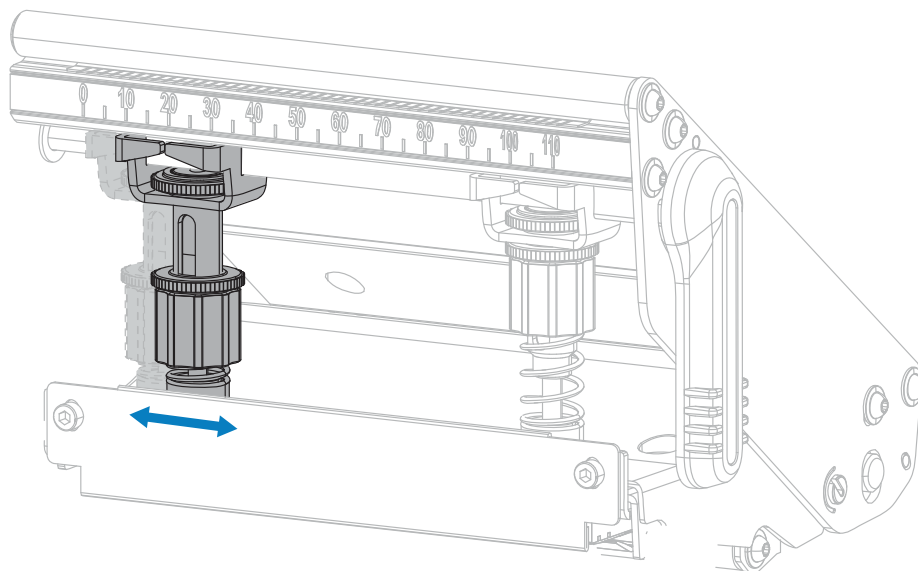


2. Ослабьте стопорную гайку в верхней части подпружиненного упора, который необходимо передвинуть.

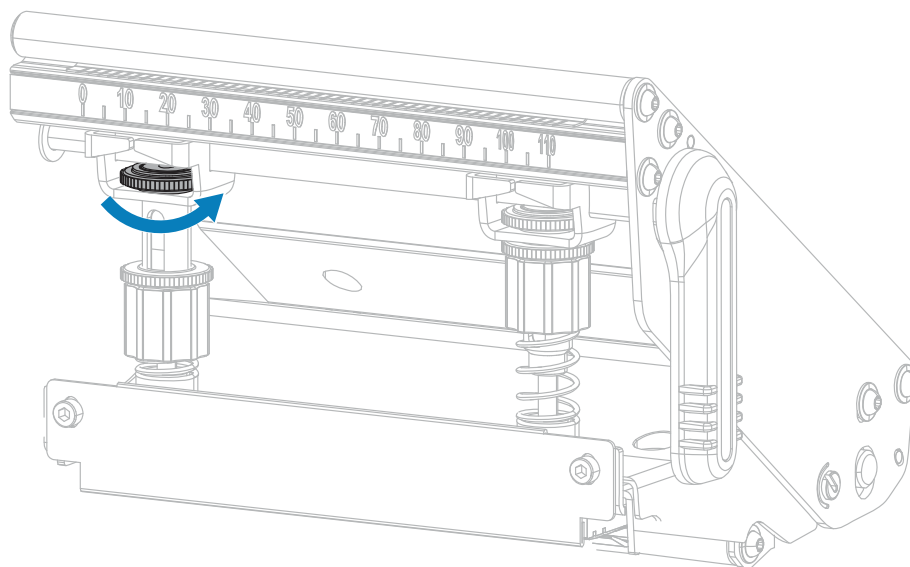


3. Передвиньте подпружиненный упор, пока он не будет оказывать равномерное давление на носитель. Если используется слишком узкий носитель, расположите внутренний

подпружиненный упор по центру носителя и уменьшите давление на внешний подпружиненный упор.



4. Затяните стопорную гайку.



Регулировка давления печатающей головки

Если правильное расположение подпружиненных упоров не решает проблему качества печати, попробуйте отрегулировать давление печатающей головки. Для продления срока службы головки рекомендуется установить минимальное давление, обеспечивающее приемлемое качество печати.

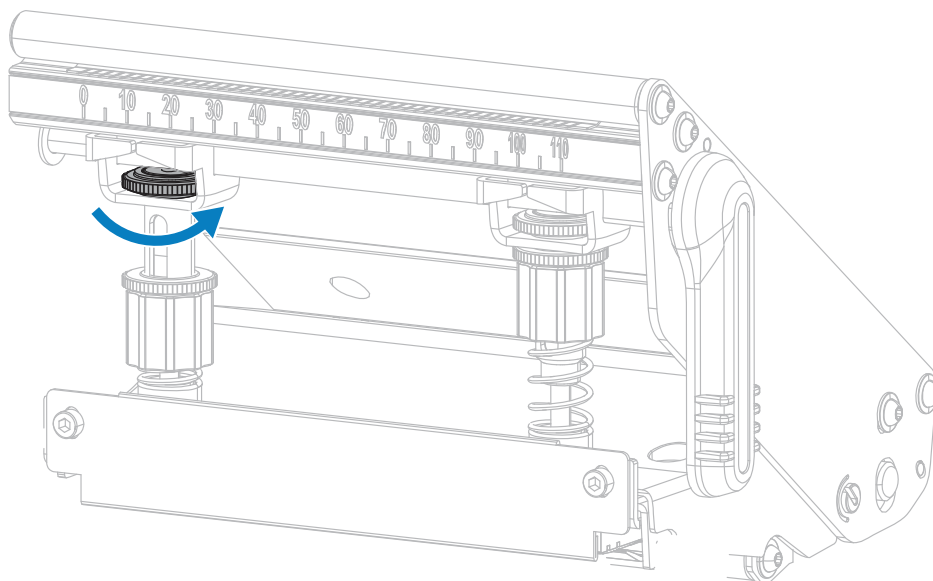
1. Запустите [Самотестирование с помощью кнопки PAUSE \(ПАУЗА\)](#) на странице 158.
2. Во время печати этикеток используйте элементы панели управления для уменьшения параметра интенсивности, пока этикетки не будут печататься серым цветом вместо черного (см. **Качество печати** > **Интенсивность** в разделе [Меню "Печать"](#) на странице 100).

3. Проверьте наличие следующих проблем:

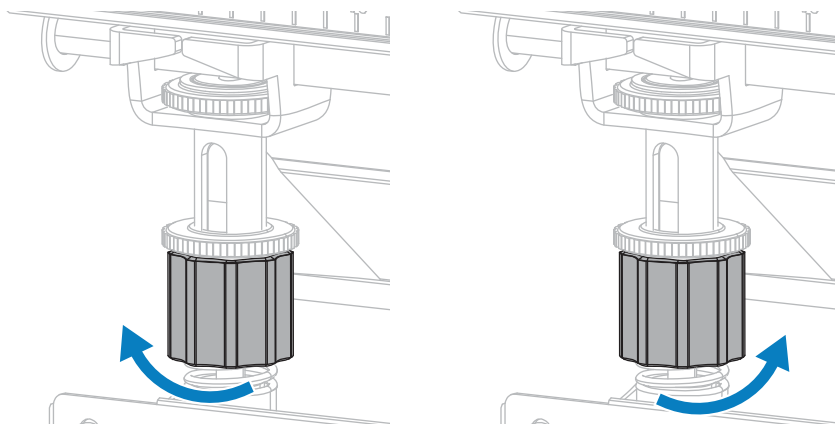
Если носитель...	Тогда...
Требует более сильного общего давления для качественной печати...	Увеличьте давление обоих подпружиненных упоров.
Требует меньшего общего давления для качественной печати...	Уменьшите давление обоих подпружиненных упоров.
Слишком светлая печать на левой стороне этикетки...	Увеличьте давление внутреннего подпружиненного упора.
Слишком светлая печать на правой стороне этикетки...	Увеличьте давление внешнего подпружиненного упора.
Сдвигается влево во время печати...	Увеличьте давление внешнего подпружиненного упора ИЛИ уменьшите давление внутреннего подпружиненного упора.
Сдвигается вправо во время печати...	Увеличьте давление внутреннего подпружиненного упора ИЛИ уменьшите давление внешнего подпружиненного упора.

Если такие проблемы не наблюдаются, не выполняйте дальнейшие шаги этой процедуры.

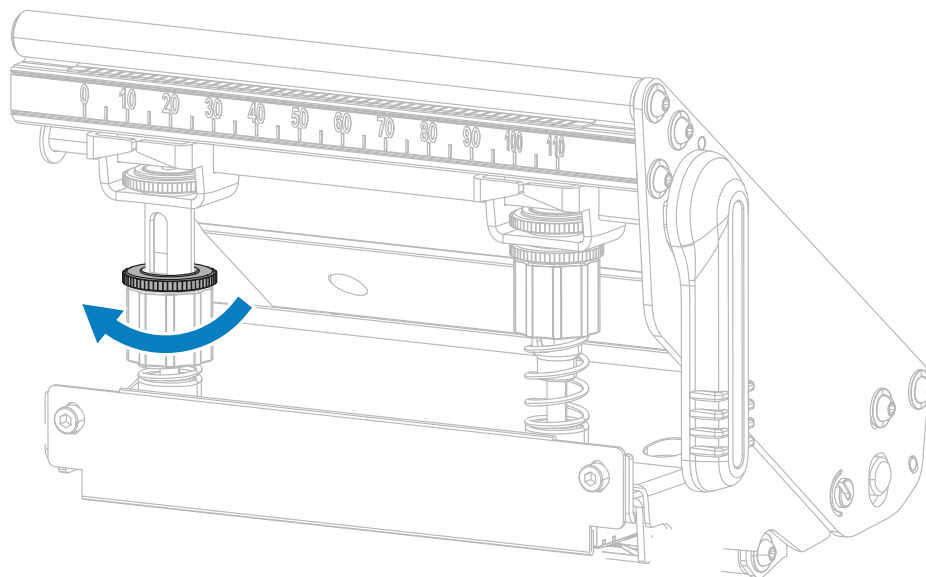
4. Чтобы отрегулировать давление печатающей головки, ослабьте верхнюю гайку с накаткой для подпружиненного упора, который требуется отрегулировать.



5. Чтобы увеличить или уменьшить давление, поворачивайте нижнюю гайку. Поверните по часовой стрелке, чтобы увеличить давление (как показано ниже на рисунке слева), и против часовой стрелки, чтобы уменьшить давление (как показано ниже на рисунке справа).



6. Удерживая нижнюю гайку, затяните верхнюю гайку с накаткой.



7. Если требуется, повторно запустите [Самотестирование с помощью кнопки PAUSE \(ПАУЗА\)](#) на странице 158.
8. Во время печати этикеток используйте элементы панели управления для увеличения параметра интенсивности, пока этикетки не будут снова печататься черным цветом вместо серого (см. **Качество печати > Интенсивность** в разделе [Меню "Печать"](#) на странице 100).
9. Проверьте качество печати и при необходимости повторите эту процедуру до тех пор, пока не удастся добиться приемлемого давления печатающей головки.

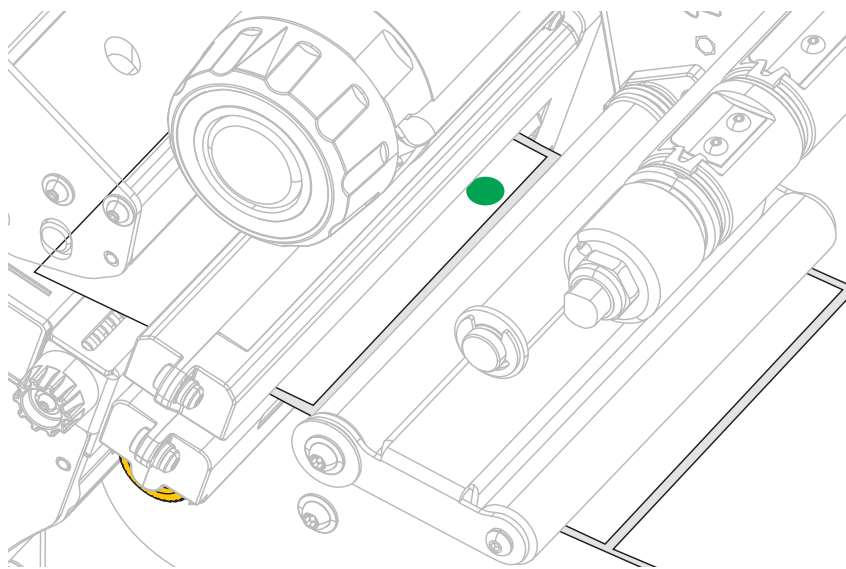
Регулировка положения датчика

Регулировка требуется, только если принтеру не удается определить верхнюю часть этикеток. В этом случае на дисплее отображается сообщение об отсутствии носителя, даже если носитель загружен в принтер. При использовании несплошного носителя с просечками или отверстиями датчик должен располагаться непосредственно над ними.

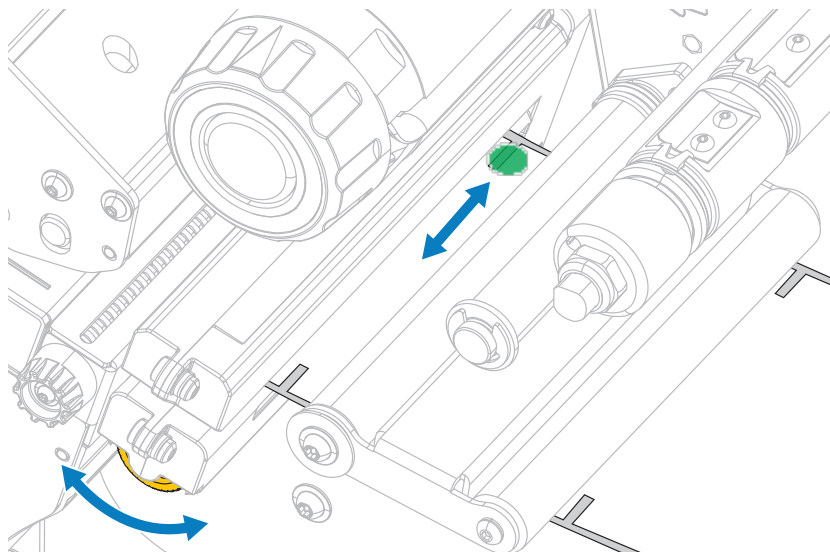
Узел датчика носителя состоит из двух частей: источника света и датчика света. Нижней частью датчика носителя является источник света, а верхней — датчик света. Носитель проходит между двумя этими датчиками.

При использовании несплошного носителя с просечками или отверстиями датчик должен располагаться непосредственно над ними.

1. Снимите ленту, чтобы полностью видеть тракт прохождения носителя.
2. При загруженном носителе найдите источник зеленого света в нижней части датчика носителя.

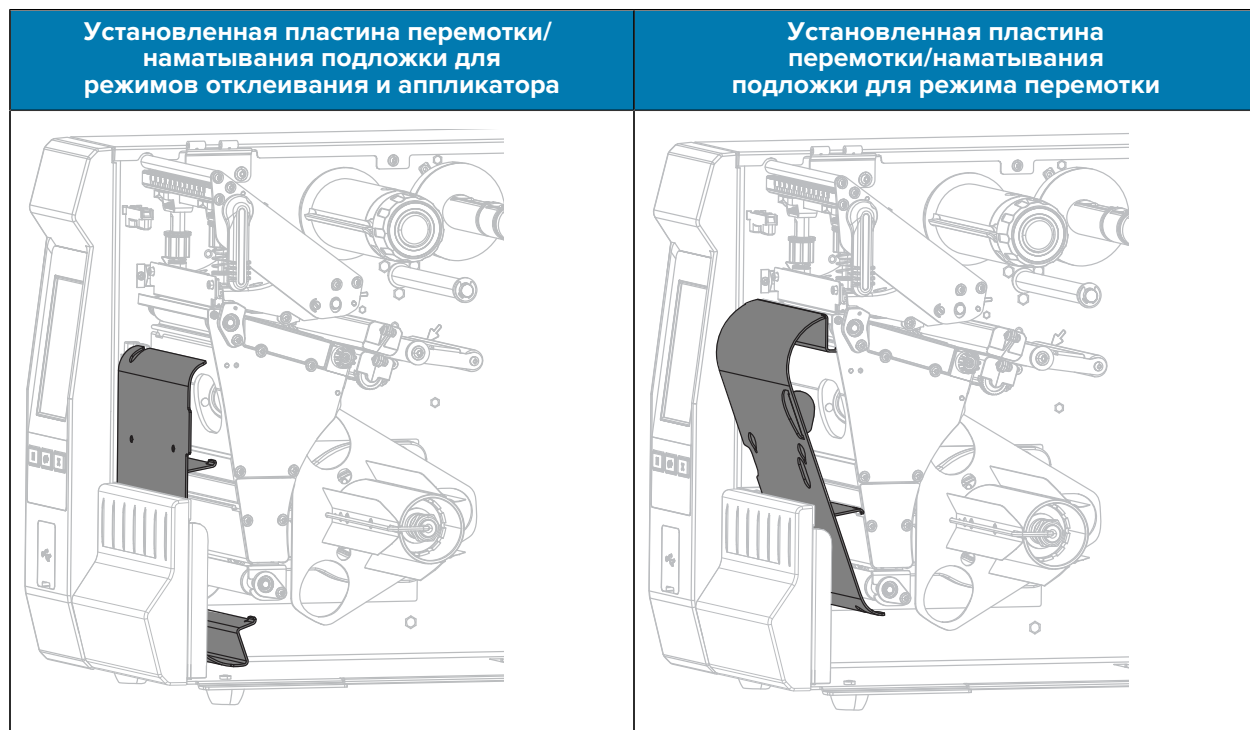


3. При необходимости поверните регулировочное колесико датчика золотистого цвета, чтобы установить датчик непосредственно над просечкой или отверстием в носителе.



Установка пластины перемотки/наматывания подложки

Пластина перемотки/наматывания подложки для режима перемотки и режима отклеивания или аппликатора устанавливается в разных положениях.



Для установки для режимов отклеивания и аппликатора выполните действия, приведенные в разделе [Установка пластины перемотки/наматывания подложки — режим отклеивания или аппликатора](#) на странице 131.

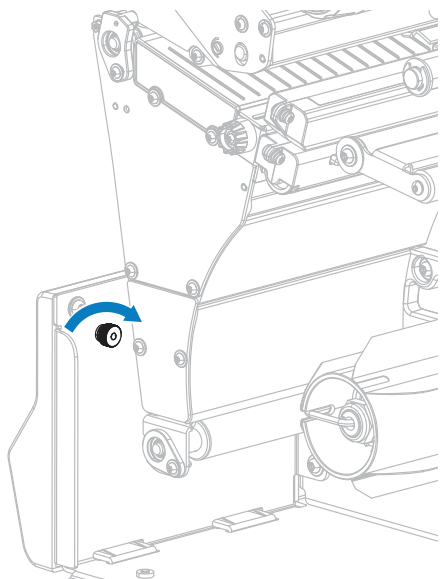
Для установки для режима перемотки выполните действия, приведенные в разделе [Установка пластины перемотки/наматывания подложки — режим перемотки](#) на странице 133.

Установка пластины перемотки/наматывания подложки — режим отклеивания или аппликатора

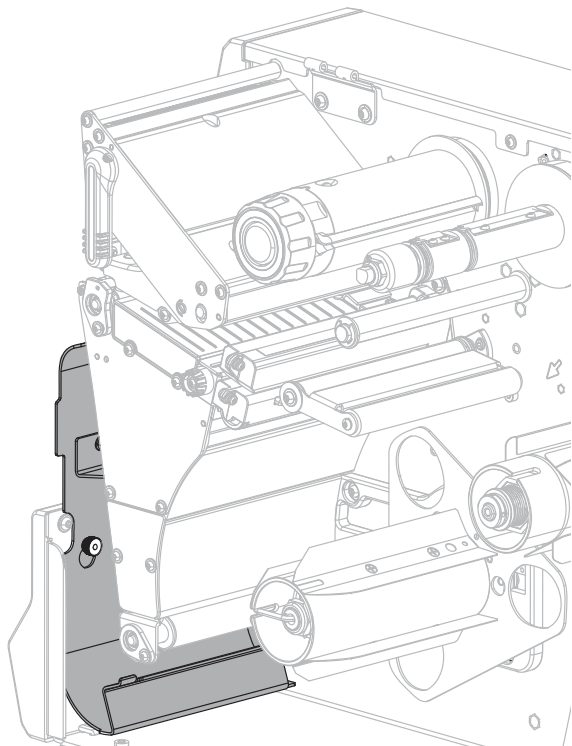


ПРИМЕЧАНИЕ.: Эти действия применяются только при установке пластины для режимов отклеивания и аппликатора. Порядок установки пластины для режима перемотки см. в разделе [Установка пластины перемотки/наматывания подложки — режим перемотки](#) на странице 133.

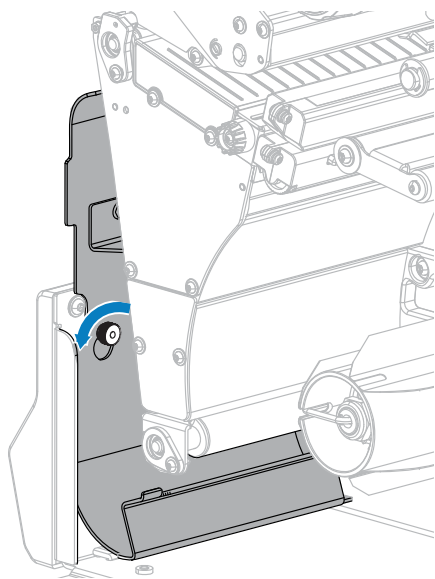
1. Ослабьте гайку с накаткой на внешней стойке опоры принтера.



2. Совместите большое отверстие направляющего отверстия в пластине перемотки/отклеивания и гайку с накаткой, после чего сдвиньте пластину вниз до упора в стойки.



- Затяните гайку с накаткой.

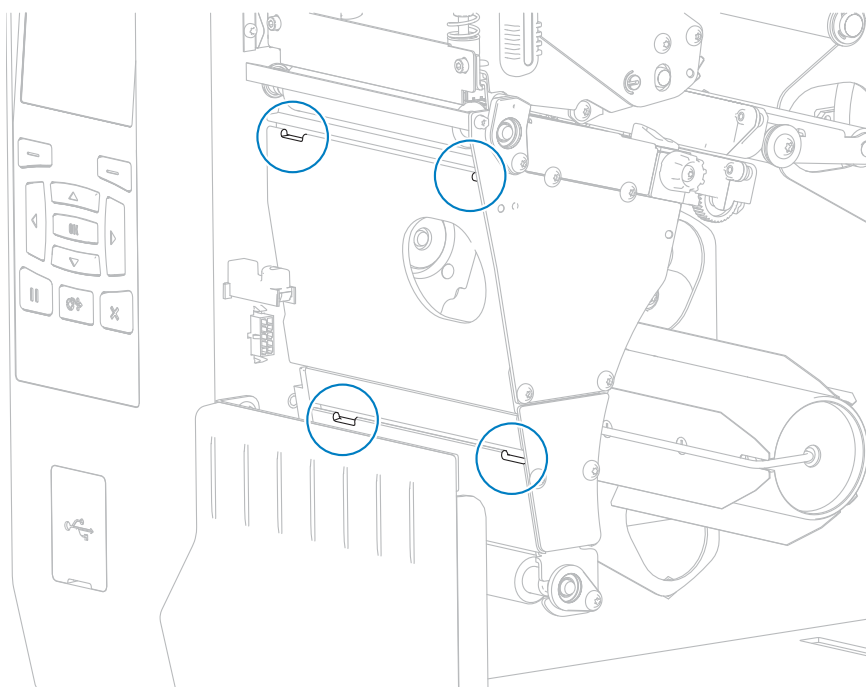


Установка пластины перемотки/наматывания подложки — режим перемотки

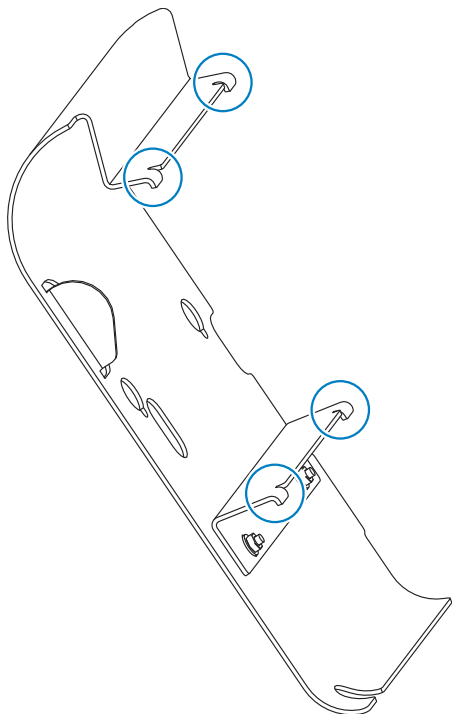


ПРИМЕЧАНИЕ.: Эти действия применяются только при установке пластины для режима перемотки. Порядок установки пластины для режимов отклеивания и аппликатора см. в разделе [Установка пластины перемотки/наматывания подложки — режим отклеивания или аппликатора](#) на странице 131.

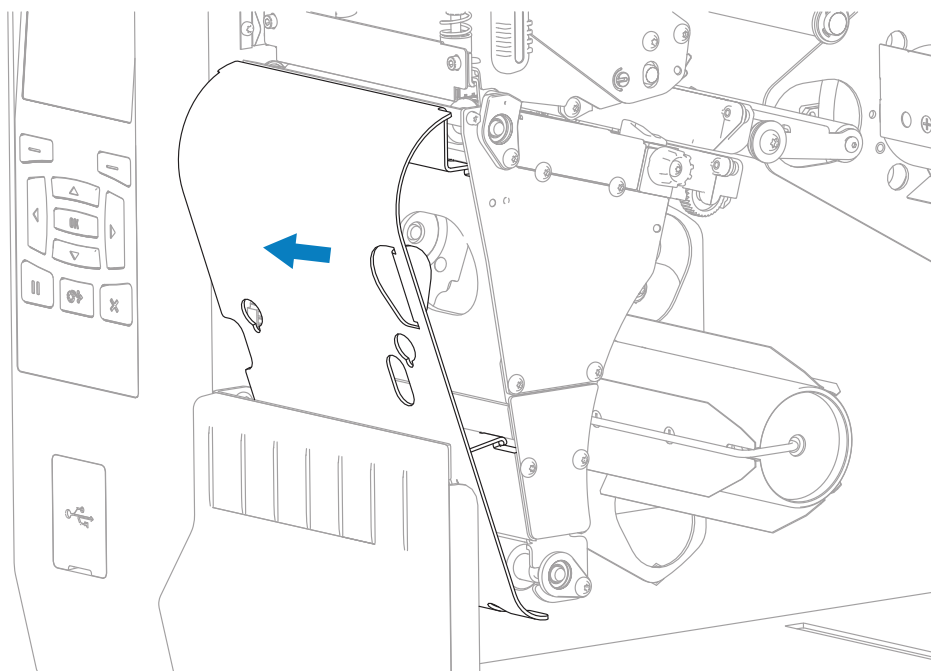
- Найдите четыре монтажных паза на принтере для этой пластины.



2. Найдите четыре монтажных ушка на пластине перемотки/наматывания подложки.



3. Вставьте ушки пластины перемотки в монтажные пазы принтера, после чего сдвиньте пластину влево до упора.



Регулярное техническое обслуживание

В этом разделе описаны процедуры регулярной очистки и технического обслуживания принтера.

График и процедуры очистки

Регулярное профилактическое техническое обслуживание имеет важное значение для нормальной работы принтера. Благодаря надлежащему обслуживанию принтера можно минимизировать возможные проблемы и обеспечивать/поддерживать требуемые стандарты качества печати.

Со временем перемещение носителя или ленты по печатающей головке изнашивает защитное керамическое покрытие, обнажая и в конечном итоге повреждая печатающие элементы (точки). Во избежание износа выполняйте следующие действия.

- Периодически очищайте печатающую головку.
- Минимизируйте давление печатающей головки и температуру нагрева (интенсивность печати), выбрав их оптимальное соотношение.
- При использовании режима термопереноса убедитесь, что ширина ленты не меньше ширины носителя. Это необходимо для того, чтобы избежать соприкосновения элементов печатающей головки с более абразивным материалом этикеток.




ВАЖНО! Zebra не несет ответственности за повреждения, вызванные использованием жидких чистящих средств для очистки этого принтера.

В этом разделе указаны конкретные процедуры очистки. Соблюдайте рекомендуемый график очистки, приведенный в таблице ниже.



ПРИМЕЧАНИЕ.: Соблюдение рекомендуемых интервалов очистки носит рекомендательный характер. Очистка может потребоваться чаще в зависимости от определенных сценариев эксплуатации и носителя, используемого для печати.

Таблица 3 Рекомендуемый график очистки

Область		Способ	Интервал
Печатающая головка		Растворитель*	Режим прямой термопечати: после каждого рулона носителя (или 500 футов фальцованного гармошкой носителя). Режим термопереноса: после каждого рулона ленты.
Опорный валик		Растворитель*	
Датчики носителя		Продувание воздухом	
Датчик ленты		Продувание воздухом	
Тракт прохождения носителя		Растворитель*	
Тракт прохождения ленты		Растворитель*	
Прижимной валик (часть дополнительного модуля отклеивания)		Растворитель*	
Модуль резака	При резке сплошного носителя, чувствительного к давлению	Растворитель*	После каждого рулона носителя (или чаще в зависимости от сценария эксплуатации и носителя).
	При резке заготовок бирок или подложки этикеток	Растворитель* и продувание воздухом	После каждых двух-трех рулонов носителя.
Планка для отрывания/отклеивания		Растворитель*	Один раз в месяц.
Датчик выдачи этикеток		Продувание воздухом	Один раз в полгода.
 <p>ПРИМЕЧАНИЕ.:</p> <p>* Zebra рекомендует использовать набор для профилактического технического обслуживания (номер по каталогу 47362 или 105950-035 (мультипак)). Вместо набора для профилактического технического обслуживания можно использовать ткань без ворса, смоченную в 99,7% растворе изопропилового спирта.</p> <p>Для принтеров с разрешением 600 точек на дюйм используйте чистящую пленку Save-a-Printhead. Специальное покрытие этой пленки позволяет удалять скопившиеся загрязнения без вреда для печатающей головки. Для получения дополнительной информации обратитесь к авторизованному дилеру или поставщику.</p>			

Очистка внешних поверхностей, отсека для носителя и датчиков

Со временем, особенно в тяжелых условиях эксплуатации, на внешних и внутренних поверхностях принтера может скапливаться пыль, сажа и другие загрязнения.

Очистка наружных поверхностей принтера

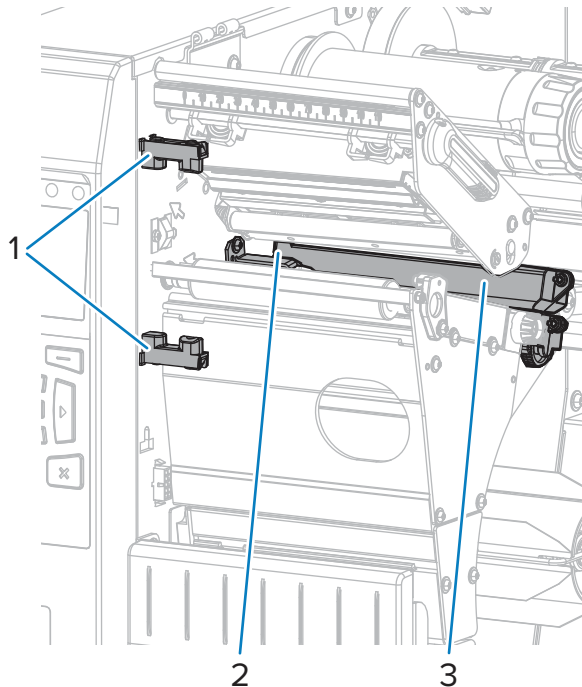
Наружные поверхности принтера можно очистить с помощью ткани без ворса и небольшого количества мягкого моющего средства, если необходимо. Не применяйте агрессивные или абразивные чистящие средства или растворители.



ВАЖНО! Zebra не несет ответственности за повреждения, вызванные использованием жидких чистящих средств для очистки этого принтера.

Очистка отсека для носителя и датчиков

1. Уберите с помощью щетки, струи воздуха или пылесоса скопившиеся остатки бумаги и пыль из трактов прохождения ленты и носителя.
2. Уберите с помощью щетки, струи воздуха или пылесоса скопившиеся остатки бумаги и пыль с датчиков.



1	Датчик извлечения этикеток
2	Датчик ленты
3	Датчик носителя

Очистка печатающей головки и опорного валика

Неоднородное качество печати, например пустые полосы в штрихкодах или изображениях, может быть следствием загрязнения печатающей головки. Рекомендованный график очистки см. в разделе [График и процедуры очистки](#) на странице 135.



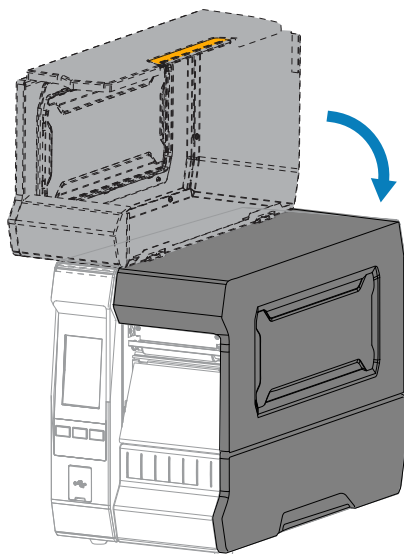
ВАЖНО! Хотя выключать питание принтера при работе вблизи открытой печатающей головки не требуется, Zebra рекомендует сделать это в качестве меры предосторожности.

При выключении питания будут сброшены временные настройки, такие как формат этикеток, и их нужно будет загрузить повторно перед возобновлением печати.



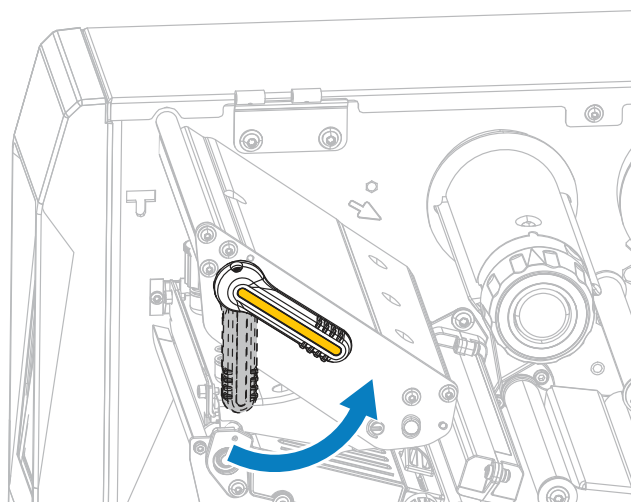
ВНИМАНИЕ—ESD: Прежде чем прикасаться к узлу печатающей головки, снимите заряд статического электричества, дотронувшись до металлического корпуса принтера либо воспользовавшись антистатической заземляющей манжетой и ковриком.

1. Поднимите дверцу отсека для носителя.



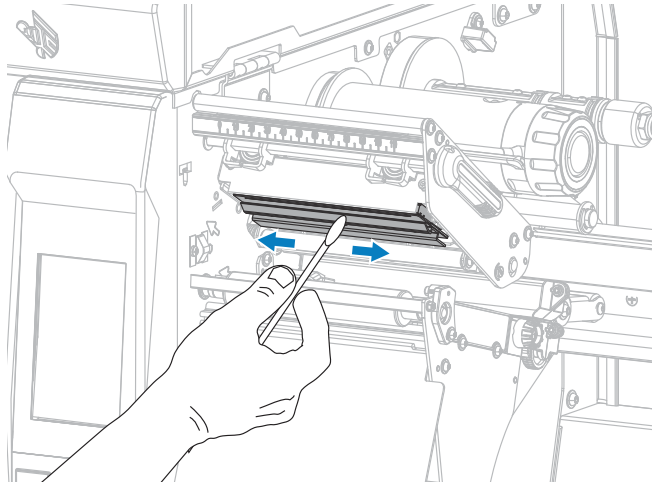
ВНИМАНИЕ!: ГОРЯЧАЯ ПОВЕРХНОСТЬ. Печатающая головка может быть горячей, что может привести к получению серьезных ожогов. Подождите, пока печатающая головка остынет.

2. Откройте узел печатающей головки, повернув рычаг для открытия печатающей головки вверх.

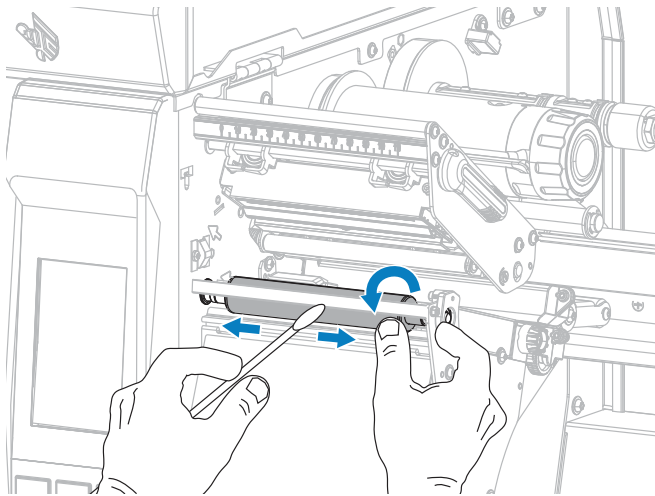


3. Извлеките ленту (если используется) и носитель.
4. С помощью тампона из набора для профилактического технического обслуживания Zebra протрите коричневую полосу на узле печатающей головки по всей длине. Вместо набора для

профилактического технического обслуживания можно использовать чистый тампон, смоченный в 99,7% растворе изопропилового спирта. Дайте растворителю испариться.

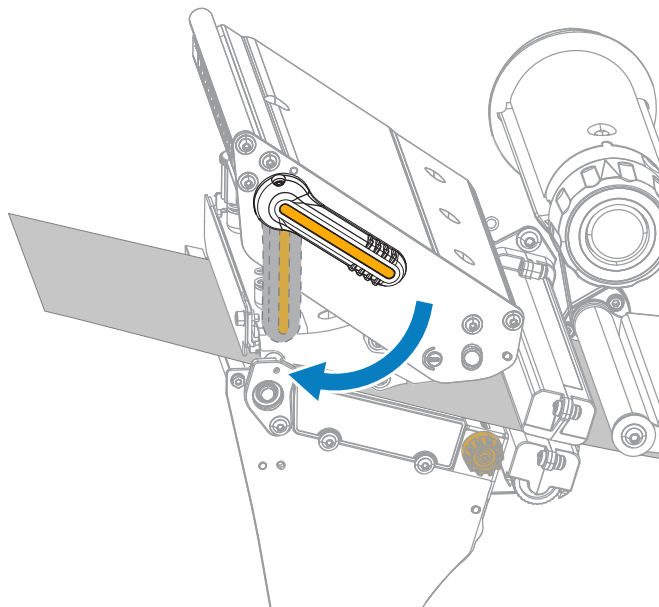


5. Проворачивая опорный валик вручную, тщательно очистите его тампоном. Дайте растворителю испариться.

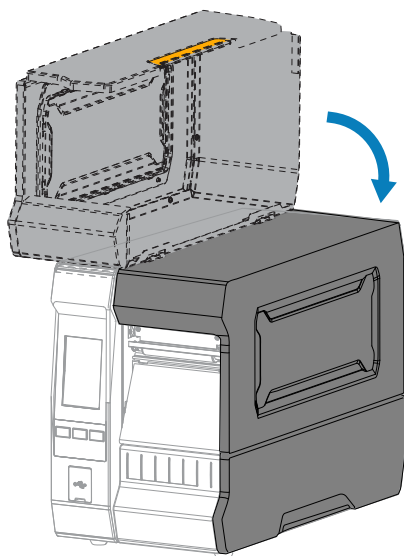


6. Загрузите обратно ленту (если используется) и носитель. Для получения инструкций см. раздел [Загрузка ленты](#) на странице 57 или [Загрузка носителя](#) на странице 32.

7. Поверните рычаг для открытия печатающей головки вниз до фиксации печатающей головки.



8. Закройте дверцу доступа к носителю.



Принтер готов к работе.

9. Нажмите **PAUSE** (ПАУЗА), чтобы выйти из режима приостановки работы и включить печать.

В зависимости от настроек принтер может выполнить калибровку или подачу этикетки.



ПРИМЕЧАНИЕ.: Если выполнение этой процедуры не привело к повышению качества печати, попробуйте очистить печатающую головку с помощью чистящей пленки Save-A-Printhead. Специальное покрытие этой пленки позволяет удалять скопившиеся загрязнения без вреда для печатающей головки.

Для получения дополнительной информации обратитесь к авторизованному дилеру Zebra.

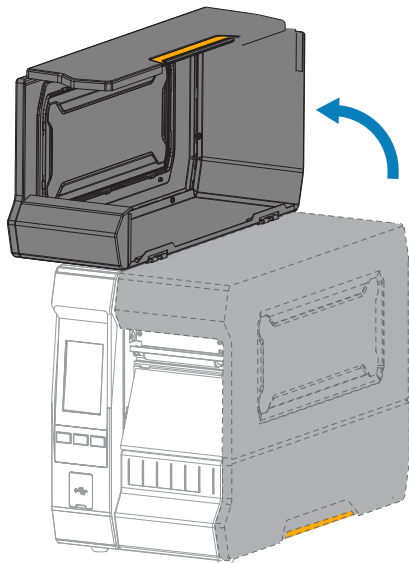
Очистка и смазка модуля резака

Если резак нарезает этикетки неаккуратно или мнет их, его лезвия необходимо очистить. После очистки лезвий нанесите смазку, чтобы продлить срок службы модуля резака.



ВНИМАНИЕ—ПОРАЖЕНИЕ ЭЛЕКТРИЧЕСКИМ ТОКОМ: Перед выполнением следующей процедуры выключите (O) принтер и отсоедините его от источника питания.

1. Выключите (O) принтер и отсоедините кабель питания переменного тока.
2. Поднимите дверцу отсека для носителя.

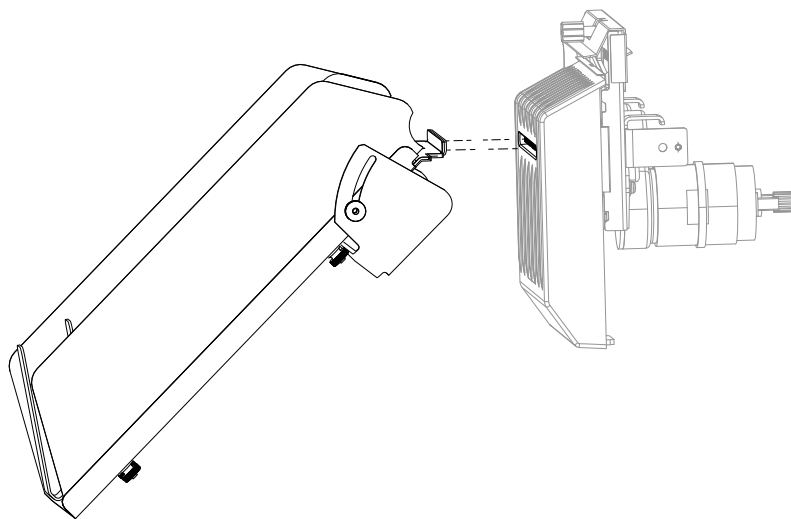


3. Извлеките носитель, пропущенный через модуль резака.

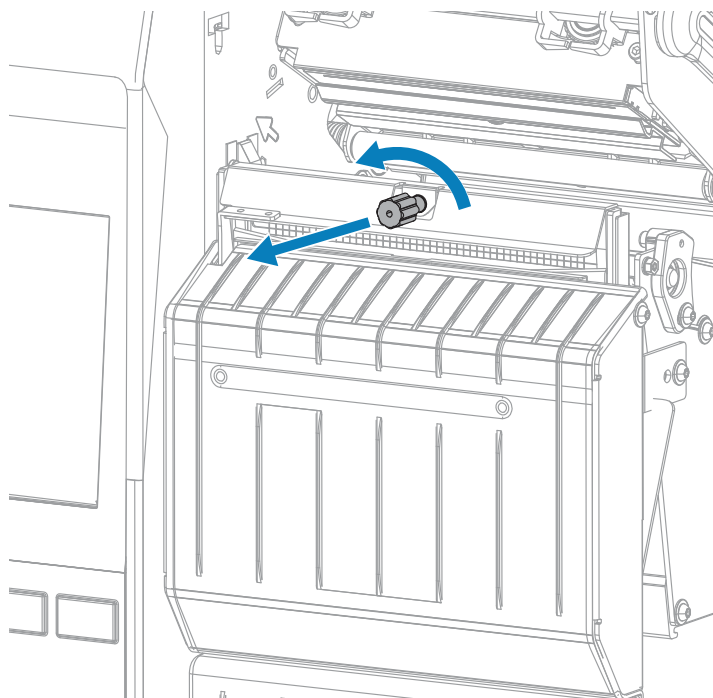


ВНИМАНИЕ! Лезвие резака очень острое. Не прикасайтесь к лезвию и не проводите по нему пальцами.

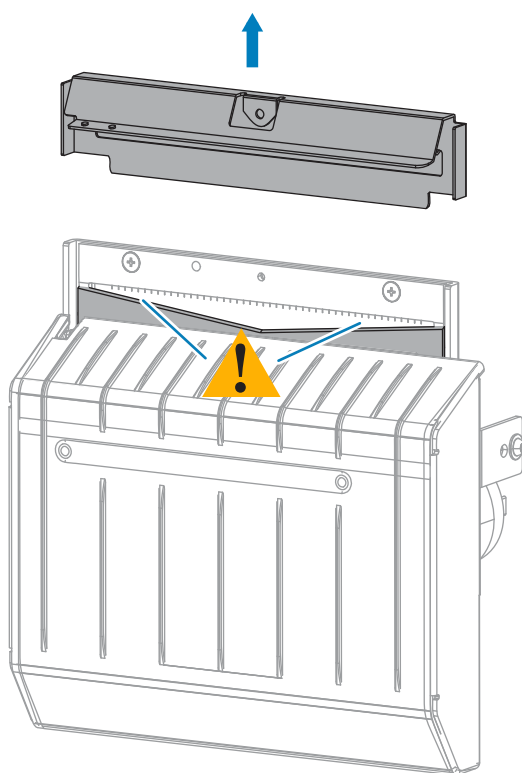
4. Извлеките приемный лоток резака (если используется).



5. Ослабьте и выкрутите винт и пружинную шайбу на экране резака.

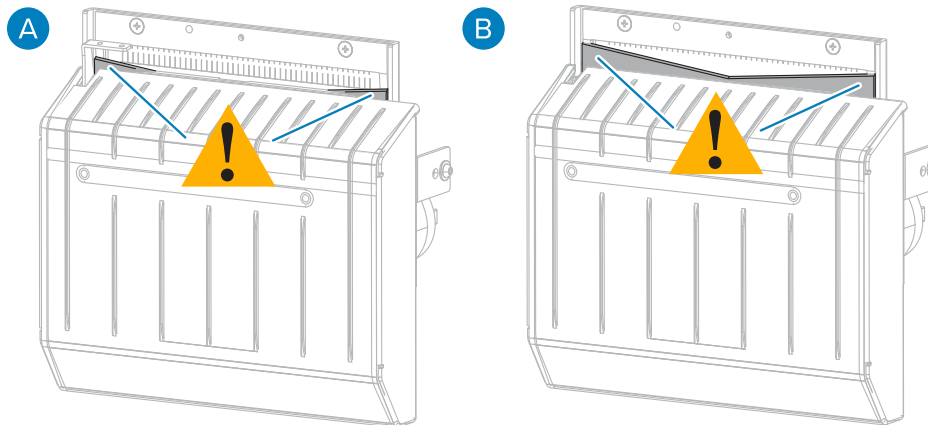


6. Снимите экран резака.



ВНИМАНИЕ!: Лезвие резака очень острое. Не прикасайтесь к лезвию и не проводите по нему пальцами.

7. Полностью ли выдвинуто лезвие резака?



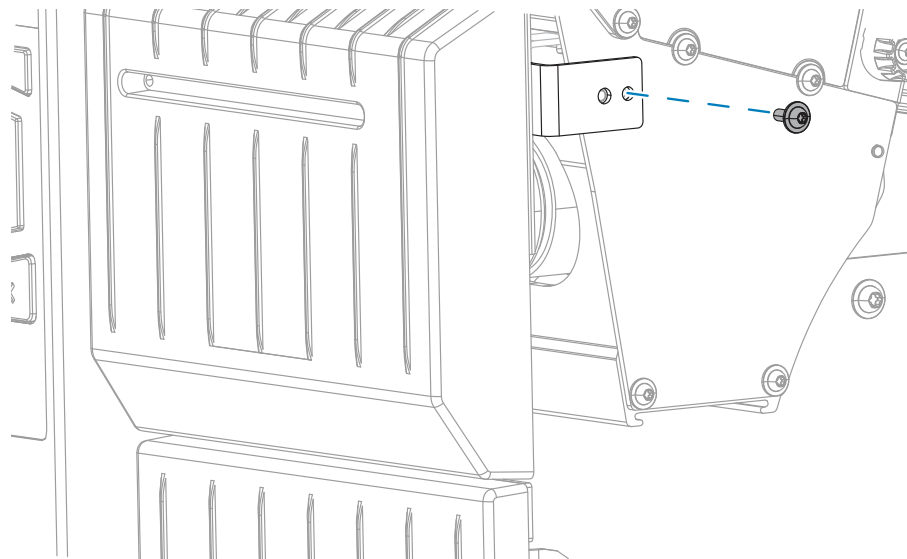
А	Лезвие в нижнем положении	В	Лезвие полностью выдвинуто
---	---------------------------	---	----------------------------

Если лезвие...	Тогда...
В нижнем положении (А)	Выполните дополнительные действия, указанные в этом шаге, чтобы извлечь модуль резака из принтера и повернуть лезвие вверх.
Полностью выдвинуто (В)	Перейдите к шагу 8 этой процедуры.



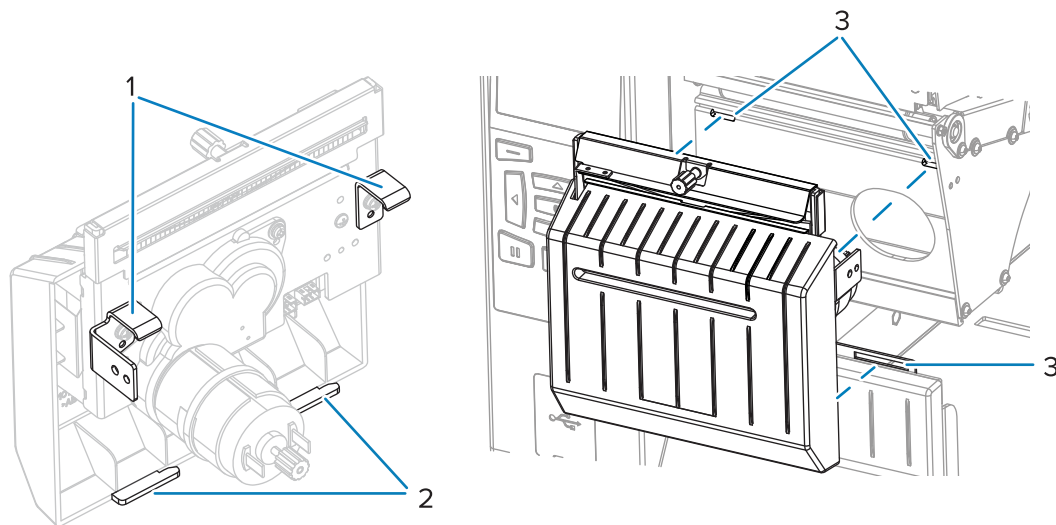
ВАЖНО! Эту часть процедуры должны выполнять ТОЛЬКО опытные пользователи и только в том случае, если лезвие резака не выдвинуто полностью для очистки, как показано на предыдущем шаге.

а) Открутите крепежный винт резака.



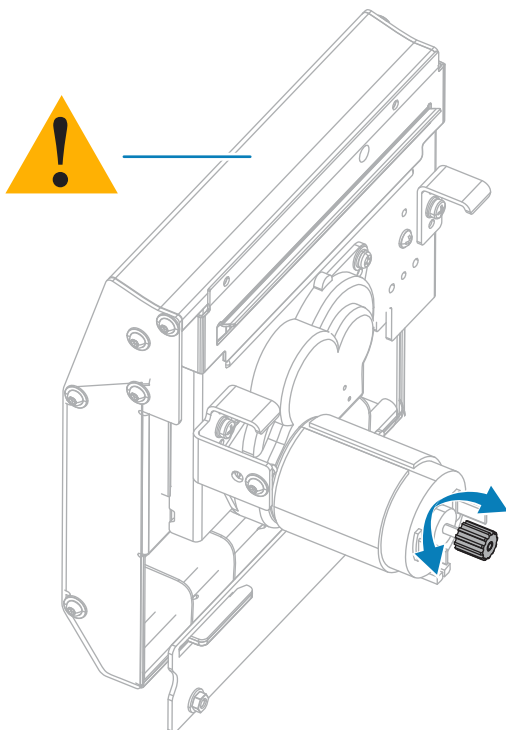
б) Используя рисунок, приведенный в этом шаге, в качестве примера, сдвиньте модуль резака вправо так, чтобы совместили пазы узла резака (1) и пазы крышки резака (2) с соответствующими пазами на принтере (3), после чего движением вверх извлеките модуль

резака из принтера. Следите за тем, чтобы не повредить провода, соединяющие модуль резака и принтер. При необходимости эти провода можно отсоединить.



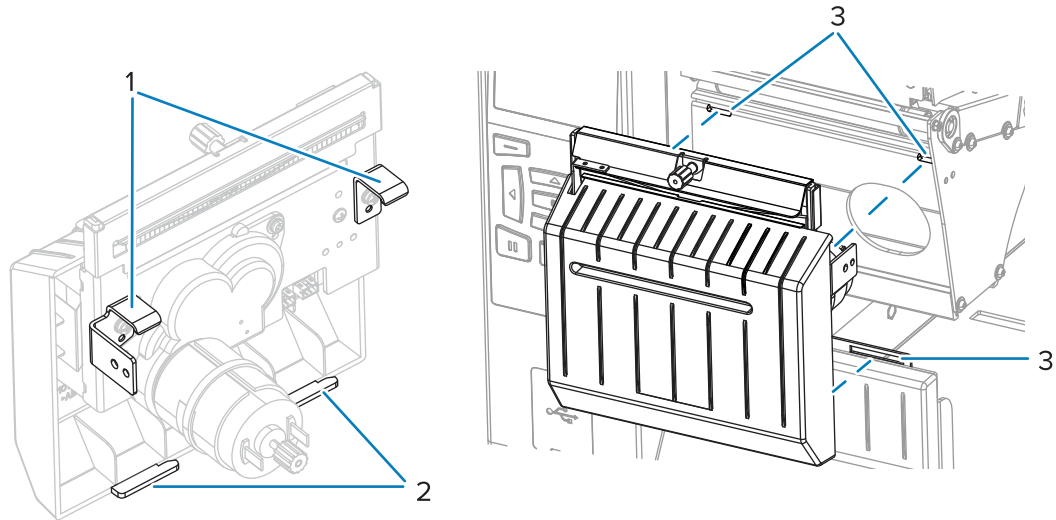
ВНИМАНИЕ! Лезвие резака очень острое. Не прикасайтесь к лезвию и не проводите по нему пальцами.

- с) Поверните винт электродвигателя резака, расположенный в задней части модуля, чтобы полностью выдвинуть лезвие резака.

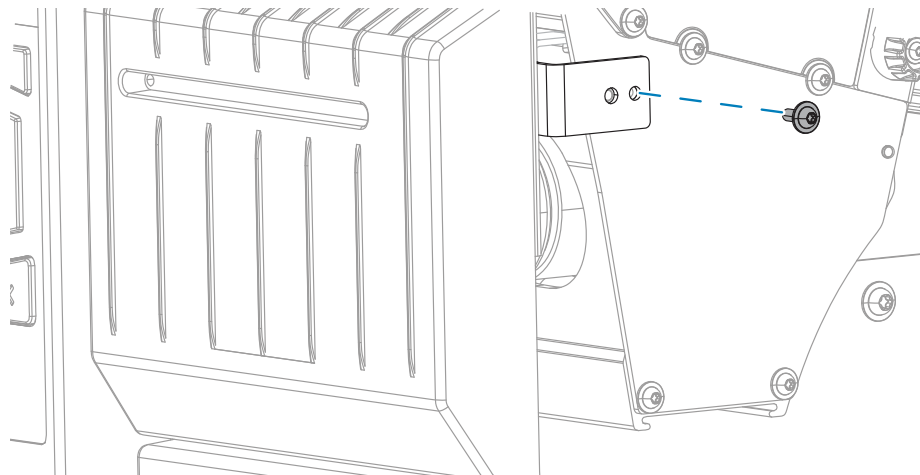


- d) Если вы отсоединили провода между модулем резака и принтера, подсоедините их обратно.
- e) Используя рисунок, приведенный в этом шаге, в качестве примера, совместите пазы узла резака (1) и пазы крышки резака (2) с соответствующими пазами на принтере (3), после

чего движением вверх извлеките модуль резака из принтера. Следите за тем, чтобы не повредить провода, соединяющие модуль резака и принтер.



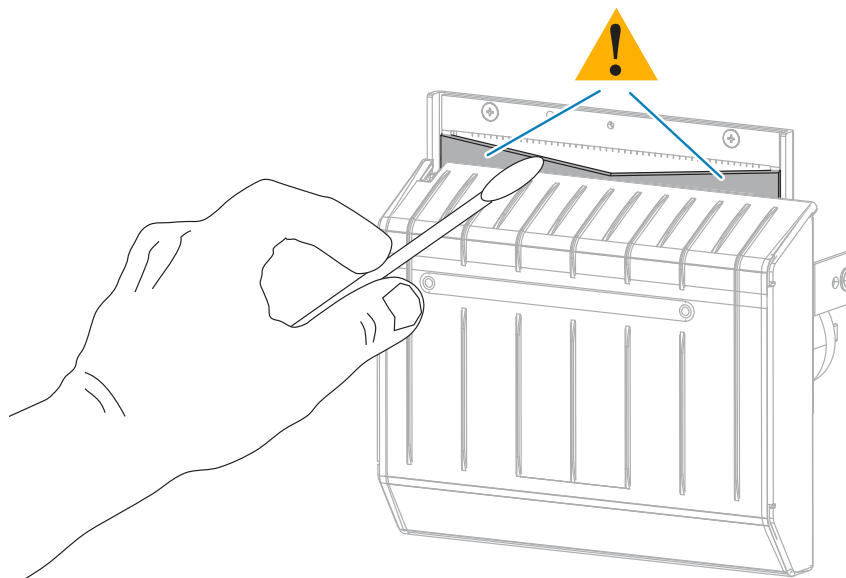
f) Сдвиньте модуль резака влево и закрутите обратно крепежный винт.



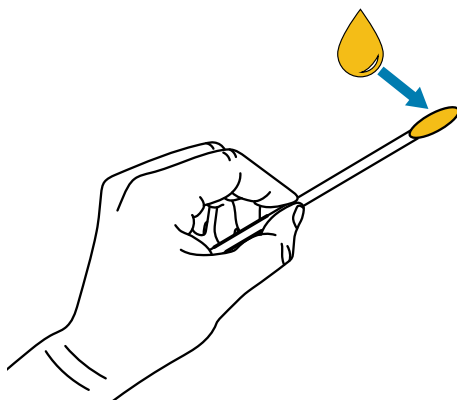
g) Перейдите к следующему шагу этой процедуры.

- 8.** С помощью тампона из набора для профилактического технического обслуживания (номер по каталогу: 47362) протрите верхнюю режущую поверхность и лезвие резака. Вместо набора

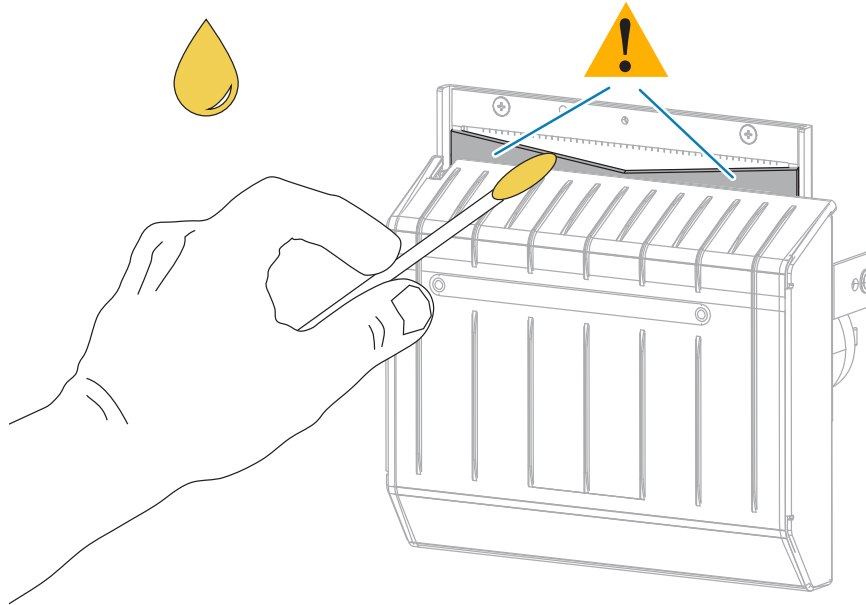
для профилактического технического обслуживания можно использовать чистый тампон, смоченный в 99,7% растворе изопропилового спирта. Дайте растворителю испариться.



9. После испарения растворителя смочите чистый тампон в универсальной смазке высокой вязкости на основе силикона или ПТФЭ.

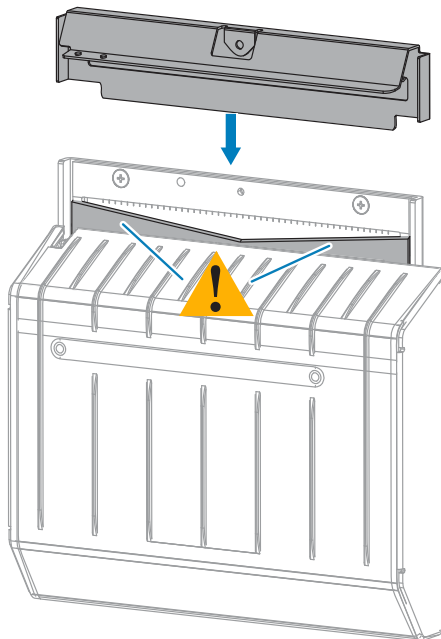


10. Нанесите смазку ровным слоем на все открытые поверхности обеих лезвий. Уберите излишки смазки, чтобы исключить ее попадание на печатающую головку или опорный валик.

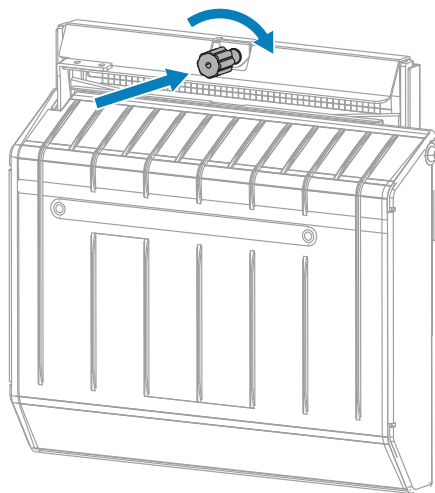


ВНИМАНИЕ!: Лезвие резака очень острое. В целях обеспечения безопасности оператора установите экран резака на место.

11. Установите на место экран резака.

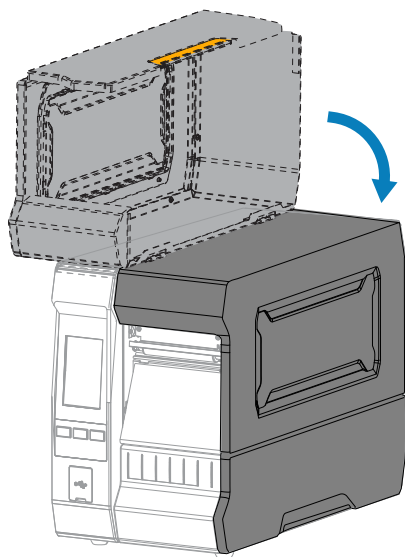


12. Закрепите его винтом и пружинной шайбой, снятыми ранее.

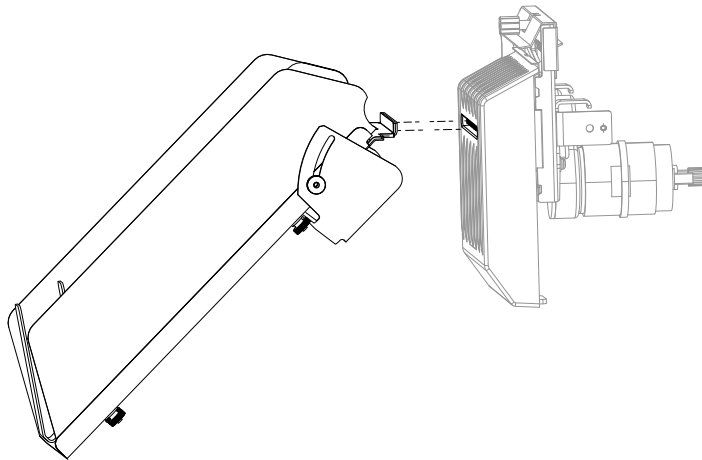


13. Загрузите носитель обратно.

14. Закройте дверцу доступа к носителю.



15. Установите на место лоток резака (если используется).



16. Подключите принтер к источнику питания, а затем включите (I) принтер.

Лезвие резака вернется в рабочее положение.

Если после очистки и смазки резак по-прежнему работает неудовлетворительно, обратитесь к авторизованному техническому специалисту по обслуживанию за помощью.

Снятие использованной ленты

Снимайте использованную ленту с приемного шпинделя для ленты как минимум при каждой замене рулона ленты.

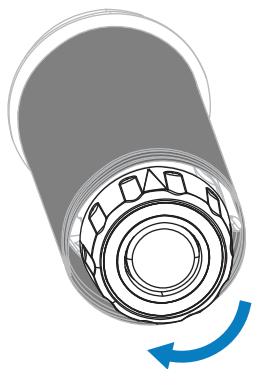
Если ширина ленты меньше или равна половине ширины печатающей головки, снимайте использованную ленту перед каждой установкой нового рулона носителя. Это гарантирует, что неравномерное давление на приемном шпинделе для ленты не будет мешать фиксаторам ленты на шпинделе.

1. Лента закончилась?

Если лента...	Тогда
Закончилась	Перейдите к следующему шагу этой процедуры.

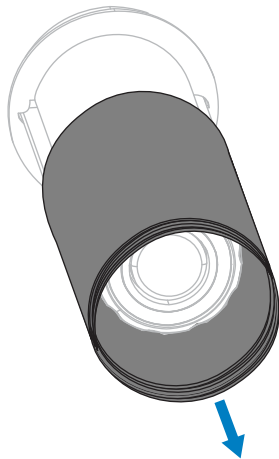
Если лента...	Тогда
Не закончилась	<p>Отрежьте или оторвите ленту перед приемным шпинделем для ленты.</p>  <p>ВНИМАНИЕ—ПОВРЕЖДЕНИЕ ПРОДУКТА: Не разрезайте ленту непосредственно на приемном шпинделе для ленты. Это может повредить шпиндель.</p>

2. Удерживая приемный шпиндель для ленты, поверните регулятор фиксации ленты влево до упора.



Фиксаторы ленты повернутся вниз, освобождая зажатую шпинделем использованную ленту.

3. Снимите использованную ленту с приемного шпинделя для ленты и утилизируйте ее.



Замена компонентов принтера

Некоторые компоненты принтера, такие как печатающая головка и опорный валик, со временем могут изнашиваться, однако они легко заменяются. Регулярная очистка может продлить срок службы некоторых из этих компонентов.

См. раздел [График и процедуры очистки](#) на странице 135 для получения информации о рекомендуемых интервалах очистки.

Заказ запасных деталей

Принтеры Zebra рассчитаны на использование только оригинальных печатающих головок Zebra, что повышает безопасность и качество печати. Для получения информации о заказе деталей обратитесь к авторизованному дилеру Zebra.

Утилизация компонентов принтера



Большая часть компонентов этого принтера допускает переработку. Основная логическая плата принтера может содержать аккумулятор, который следует правильно утилизировать.

Не утилизируйте компоненты принтера вместе с несортируемыми бытовыми отходами. Утилизация аккумулятора должна выполняться в соответствии с местными нормативными актами, а переработка других компонентов принтера — в соответствии с местными стандартами. Для получения дополнительной информации см. zebra.com/environment.

Хранение принтера

Если вы не вводите принтер сразу в эксплуатацию, упакуйте его с использованием оригинальных упаковочных материалов. Принтер можно хранить в следующих условиях.

- Температура: от -40 до 60 °C (от -40 до 140 °F)
- Относительная влажность: от 5 до 85% без конденсации

Смазка

В этой модели принтера смазка требуется только для модуля резака.

Следуйте инструкциям в разделе [Очистка и смазка модуля резака](#) на странице 142.



ПРИМЕЧАНИЕ.: Не смазывайте никакие другие части принтера.



ВНИМАНИЕ—ПОВРЕЖДЕНИЕ ПРОДУКТА: Некоторые имеющиеся в продаже виды смазки могут повредить покрытие и механические детали данного принтера.

Диагностика и устранение неполадок

В этом разделе описываются диагностические тесты и приводятся другие сведения, которые могут помочь вам оптимизировать печать или устранить неполадки, возникающие с принтером.

Для просмотра видеороликов и дополнительной информации, доступной онлайн, о настройке принтера и управлении им перейдите на веб-страницу zebra.com/zt600-info.

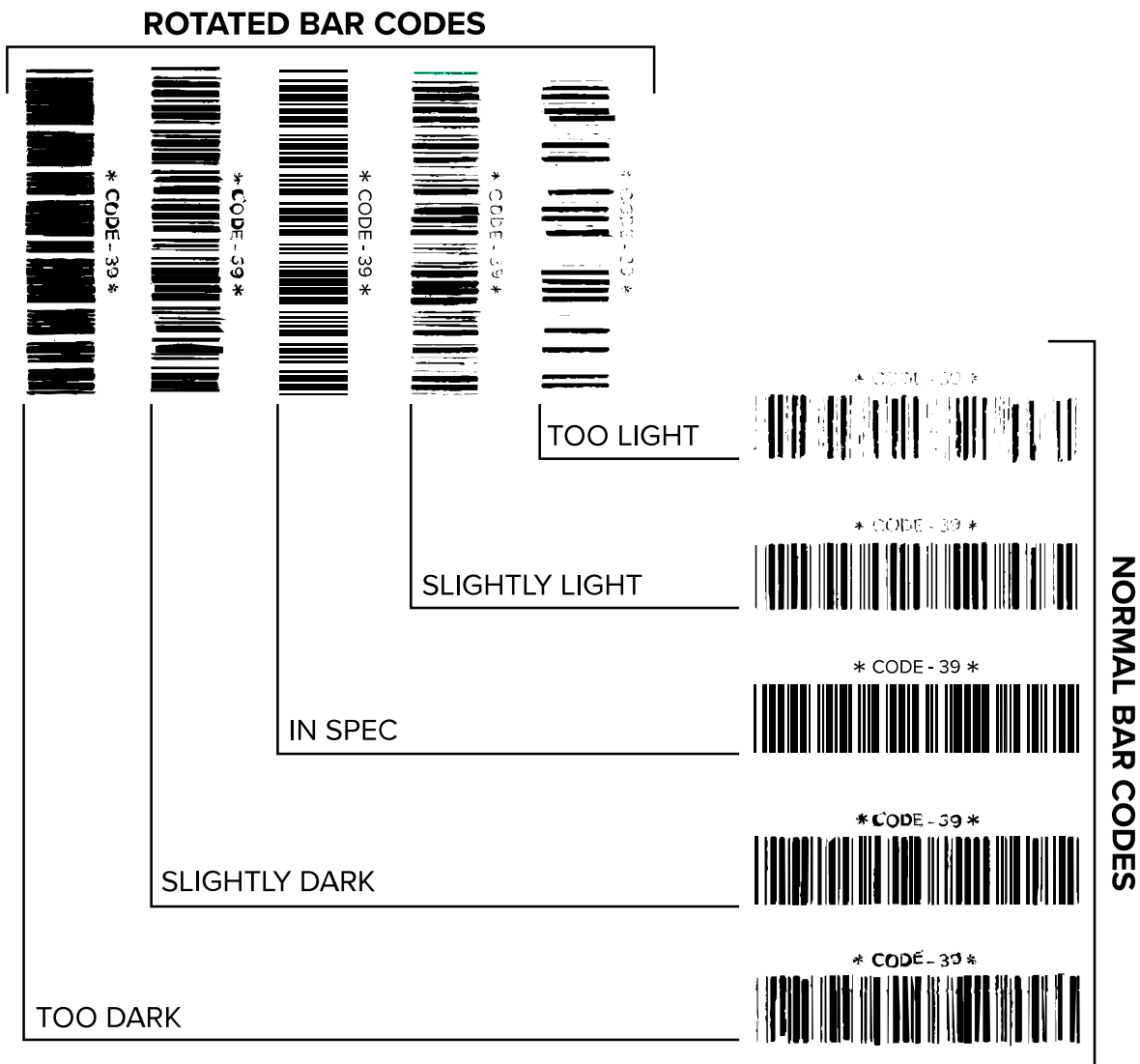


Оценка качества штрихкодов

На рисунке ниже показано, как настройки принтера (например, интенсивность и скорость печати) могут влиять на качество печати штрихкодов.

Установите минимальный уровень интенсивности, при котором обеспечивается хорошее качество печати. Помощник по качеству печати, описанный в разделе [Запуск мастера "Печать" и печать тестовой этикетки](#) на странице 61, может помочь определить самые оптимальные настройки.

Рисунок 3 Сравнение интенсивности печати штрихкодов



Внешний вид	Описание
Слишком темные этикетки	<p>Определяются довольно легко. Они могут быть читаемыми, но не соответствовать техническим требованиям.</p> <ul style="list-style-type: none"> • Размер полос стандартного штрихкода увеличен. • Промежутки между небольшими буквенно-цифровыми символами могут быть заполнены чернилами. • Полосы и пустые области в повернутых штрихкодах сливаются.
Слегка темные этикетки	<p>Определяются не так легко, как слишком темные этикетки.</p> <ul style="list-style-type: none"> • Стандартный штрихкод будет соответствовать техническим требованиям. • Небольшие буквенно-цифровые символы будут напечатаны жирным шрифтом и могут быть слегка заполнены чернилами.

Внешний вид	Описание
	<ul style="list-style-type: none"> В повернутом штрихкоде расстояния между полосами меньше, чем в штрихкоде, соответствующем техническим требованиям, из-за чего штрихкод может быть нечитаемым.
<p>Этикетки, соответствующие техническим требованиям</p>	<p>Соответствие этикетки техническим требованиям может быть подтверждено только средством проверки, однако такие этикетки обычно обладают определенными видимыми признаками.</p> <ul style="list-style-type: none"> Стандартный штрихкод должен иметь полностью напечатанные ровные полосы и хорошо различимые промежутки между ними. Повернутый штрихкод должен иметь полностью напечатанные ровные полосы и хорошо различимые промежутки между ними. Хотя качество такого штрихкода может казаться не таким высоким, как у слегка темного штрихкода, этот штрихкод будет соответствовать техническим требованиям. Как в стандартном, так и в повернутом штрихкоде небольшие буквенно-цифровые символы будут выглядеть полностью напечатанными.
<p>Слегка светлые этикетки</p>	<p>В некоторых случаях для получения удовлетворяющих техническим требованиям штрихкодов предпочтительнее использовать слегка светлые этикетки, чем слегка темные.</p> <ul style="list-style-type: none"> Как стандартные, так и повернутые штрихкоды будут соответствовать техническим требованиям, однако небольшие буквенно-цифровые символы могут быть напечатаны не полностью.
<p>Слишком светлые этикетки</p>	<p>Определяются легко.</p> <ul style="list-style-type: none"> Как в стандартном, так и в повернутом штрихкодах будут не полностью напечатанные полосы и промежутки между полосами. Небольшие буквенно-цифровые символы не читаются.

Этикетки с конфигурацией

Двумя наиболее часто используемыми элементами диагностики принтера являются этикетки с конфигурацией принтера и сети. Анализ информации с этих этикеток может помочь в устранении потенциальных проблем.

Чтобы напечатать этикетку с конфигурацией принтера, коснитесь **Меню > Настройки > Печать: сист. настройки.**

Рисунок 4 Пример этикетки с конфигурацией принтера

PRINTER CONFIGURATION	
Zebra Technologies ZTC 21620R-203dpi ZPL 76J162700886	
+30.0.....	DARKNESS
6.0 IPS.....	PRINT SPEED
-007.....	TEAR OFF
TEAR OFF.....	PRINT MODE
CONTINUOUS.....	MEDIA TYPE
TRANSMISSIVE.....	SENSOR SELECT
DIRECT-THERMAL.....	PRINT METHOD
1344.....	PRINT WIDTH
2000.....	LABEL LENGTH
P1085892/000005 2.....	PRINT HEAD ID
15.01N 380MM.....	MAXIMUM LENGTH
MAINT. OFF.....	EARLY WARNING
CONNECTED.....	USB COMM.
BIDIRECTIONAL.....	PARALLEL COMM.
RS232.....	SERIAL COMM.
9600.....	BAUD
8 BITS.....	DATA BITS
NONE.....	PARITY
XON/XOFF.....	HOST HANDSHAKE
NONE.....	PROTOCOL
NORMAL MODE.....	COMMUNICATIONS
< > ZEH.....	CONTROL PREFIX
< > SEH.....	FORMAT PREFIX
< > 2CH.....	DELIMITER CHAR
ZPL.....	ZPL MODE
INACTIVE.....	COMMAND OVERRIDE
FEED.....	MEDIA POWER UP
LENGTH.....	HEAD CLOSE
DEFAULT.....	BACKFEED
+000.....	LABEL TOP
+0000.....	LEFT POSITION
OFF.....	APPLICATOR PORT
ENABLED.....	ERROR ON PAUSE
PULSE MODE.....	START PRINT SIG
DISABLED.....	REPRINT MODE
080.....	WEB SENSOR
090.....	MEDIA SENSOR
258.....	TAKE LABEL
027.....	MARK SENSOR
027.....	MARK MED SENSOR
000.....	TRANS GAIN
005.....	TRANS BASE
060.....	TRANS LED
002.....	MARK GAIN
100.....	MARK LED
DPCSMFM.....	MODES ENABLED
1344 8/MM FULL.....	RESOLUTION
4.0.....	LINK-OS VERSION
V80.20.03 <-.....	FIRMWARE
1.3.....	XML SCHEMA
6.6.0 22.89.....	HARDWARE ID
32768k.....	RAM
524288k.....	ONBOARD FLASH
NONE.....	FORMAT CONVERT
MM/DD/YYYY 24HR.....	IDLE DISPLAY
05/11/17.....	RTC DATE
06:40.....	RTC TIME
ENABLED.....	ZBI
2.1.....	ZBI VERSION
READY.....	ZBI STATUS
TM:MBE MICRO.....	RFID READER
20.00.00.01.....	RFID HW VERSION
01.05.00.18.....	RFID FW VERSION
USA/CANADA.....	RFID REGION CODE
USA/CANADA.....	RFID COUNTRY CODE
RFID OK.....	RFID ERR STATUS
16.....	RFID READ PAIR
16.....	RFID WRITE PAIR
F0.....	PROG. POSITION
0.....	RFID VALID CTR
0.....	RFID VOID CTR
NONE.....	ADAPTIVE ANTENNA
A4.....	RFID ANTENNA
570 LABELS.....	NONRESET CNTR
570 LABELS.....	RESET CNTR1
570 LABELS.....	RESET CNTR2
2,798 IN.....	NONRESET CNTR
2,798 IN.....	RESET CNTR1
2,798 IN.....	RESET CNTR2
7,107 CM.....	NONRESET CNTR
7,107 CM.....	RESET CNTR1
7,107 CM.....	RESET CNTR2
001 WIRELESS.....	SLOT 1
*** EMPTY.....	SLOT 2
0.....	MASS STORAGE COUNT
OFF.....	HID COUNT
OFF.....	USB HOST LOCK OUT
FIRMWARE IN THIS PRINTER IS COPYRIGHTED	

Чтобы напечатать этикетку с конфигурацией сети, коснитесь **Меню > Сети > Печать: сведения о сети.**

Рисунок 5 Пример этикетки с конфигурацией сети

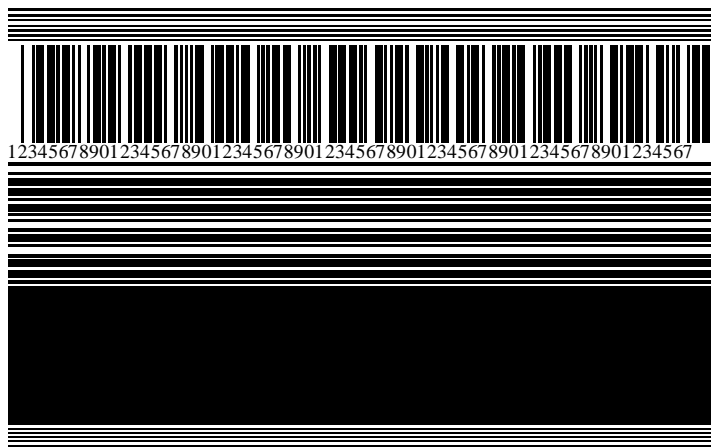
Network Configuration	
Zebra Technologies ZTC 21620R-203dpi ZPL 76J162700886	
Wired.....	PRIMARY NETWORK
PrintServer.....	LOAD LAN FROM?
INTERNAL WIRED.....	ACTIVE PRINTSRVR
Wired*	
ALL.....	IP PROTOCOL
192.168.000.017.....	IP ADDRESS
255.255.255.000.....	SUBNET
192.168.000.254.....	GATEWAY
000.000.000.000.....	WINS SERVER IP
YES.....	TIMEOUT CHECKING
300.....	TIMEOUT VALUE
000.....	ARP INTERVAL
8100.....	BASE RAW PORT
9200.....	JSON CONFIG PORT
Wireless	
ALL.....	IP PROTOCOL
000.000.000.000.....	IP ADDRESS
255.255.255.000.....	SUBNET
000.000.000.000.....	GATEWAY
000.000.000.000.....	WINS SERVER IP
YES.....	TIMEOUT CHECKING
300.....	TIMEOUT VALUE
000.....	ARP INTERVAL
024FH.....	CARD MFG ID
3134H.....	CARD PRODUCT ID
ac:3f:a4:82:05:9c.....	MAC ADDRESS
YES.....	DRIVER INSTALLED
INFRASTRUCTURE.....	OPERATING MODE
125.....	ESSID
1.0.....	CURRENT TX RATE
OPEN.....	WEP TYPE
WPA PSK.....	WLAN SECURITY
1.....	WEP INDEX
000.....	POOR SIGNAL
LONG.....	PREAMBLE
NO.....	ASSOCIATED
ON.....	PULSE ENABLED
15.....	PULSE RATE
OFF.....	INTL MODE
USA/CANADA.....	REGION CODE
USA/CANADA.....	COUNTRY CODE
0x7FF.....	CHANNEL MASK
Bluetooth	
4.3.1p1.....	FIRMWARE
02/13/2015.....	DATE
on.....	DISCOVERABLE
3.0/4.0.....	RADIO VERSION
on.....	ENABLED
ac:3f:a4:82:05:9d.....	MAC ADDRESS
76J162700886.....	FRIENDLY NAME
no.....	CONNECTED
1.....	MIN SECURITY MODE
no.....	CONN SECURITY MODE
supported.....	105
FIRMWARE IN THIS PRINTER IS COPYRIGHTED	

Самотестирование с помощью кнопки PAUSE (ПАУЗА)

Эту процедуру самотестирования можно использовать для получения тестовых этикеток при выполнении регулировки механических узлов принтера или для выявления неработающих элементов печатающей головки.

Ниже приведен пример отпечатка.

Рисунок 6 Этикетка при тестировании с помощью кнопки PAUSE (ПАУЗА)



1. Выключите (O) принтер.
2. Нажмите и удерживайте кнопку **PAUSE** (ПАУЗА) при включении (I) принтера. Удерживайте кнопку **PAUSE** (ПАУЗА), пока не погаснет первый световой индикатор на панели управления.

Во время самотестирования при включении печатается 15 этикеток с наименьшей скоростью принтера, а затем работа принтера автоматически приостанавливается. При каждом нажатии **PAUSE** (ПАУЗА) печатается еще 15 этикеток.

Во время приостановки работы принтера:

- Нажатие **CANCEL** (ОТМЕНА) позволяет изменить процедуру самотестирования. При каждом нажатии **PAUSE** (ПАУЗА) выполняется печать 15 этикеток со скоростью 152 мм (6 дюймов) в секунду.
- Повторное нажатие **CANCEL** (ОТМЕНА) позволяет изменить процедуру самотестирования во второй раз. При каждом нажатии **PAUSE** (ПАУЗА) печатается 50 этикеток с наименьшей скоростью принтера.
- Повторное нажатие **CANCEL** (ОТМЕНА) позволяет изменить процедуру самотестирования в третий раз. При каждом нажатии **PAUSE** (ПАУЗА) выполняется печать 50 этикеток со скоростью 152 мм (6 дюймов) в секунду.
- Повторное нажатие **CANCEL** (ОТМЕНА) позволяет изменить процедуру самотестирования в четвертый раз. При каждом нажатии **PAUSE** (ПАУЗА) печатается 15 этикеток с максимальной скоростью принтера.

3. Чтобы завершить процедуру самотестирования в любое время, нажмите и удерживайте **CANCEL** (ОТМЕНА).

профиль датчика

Изображение профиля датчика используется для устранения следующих неполадок.

- Принтеру не удастся определить интервалы (промежутки) между этикетками.
- Принтер ошибочно принимает предварительно напечатанные области на этикетке за интервалы (промежутки).
- Принтеру не удастся обнаружить ленту.

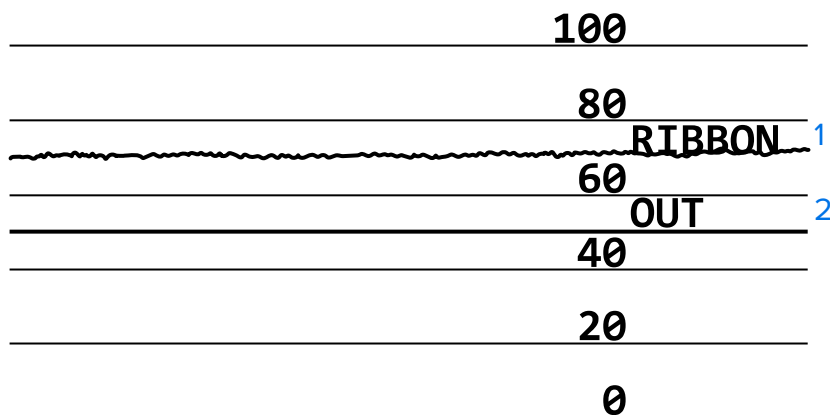
Коснитесь **Меню > Печать > Датчики > Печать: профиль датчика** для печати изображения профиля датчика. Изображение будет размещено на нескольких реальных этикетках или бирках.

Сравните полученные результаты с примерами, показанными в этом разделе. Если необходимо отрегулировать чувствительность датчиков, выполните процедуру калибровки принтера. См. раздел [Калибровка датчиков ленты и носителя](#) на странице 123.

Профиль датчика ленты

Линия с подписью RIBBON (ЛЕНТА) (1) в профиле датчика обозначает показания датчика ленты. Настройка порогового значения датчика ленты обозначается подписью OUT (НЕТ) (2). Если показания датчика ленты ниже порогового значения, принтер не распознает загрузку ленты.

Рисунок 7 Профиль датчика (участок ленты)



Профиль датчика носителя

Линия с подписью MEDIA (НОСИТЕЛЬ) (1) в профиле датчика обозначает показания датчика носителя. Настройки порогового значения датчика носителя обозначаются подписью WEB (ПРОМЕЖУТОК) (2). Пороговое значение вывода носителя обозначается подписью OUT (НЕТ) (3). Направленные вверх или вниз пики (4) обозначают зазоры между этикетками (промежутков, просечка или черная метка), а линии между пиками (5) обозначают расположение этикеток.

Если сравнить отпечаток профиля датчика с длиной носителя, пики должны быть расположены на том же расстоянии, что и интервалы на носителе. Если расстояния отличаются, возможно, в принтере есть проблемы с определением местоположения интервалов.

Рисунок 8 Профиль датчика носителя (носитель с интервалами/просечками)

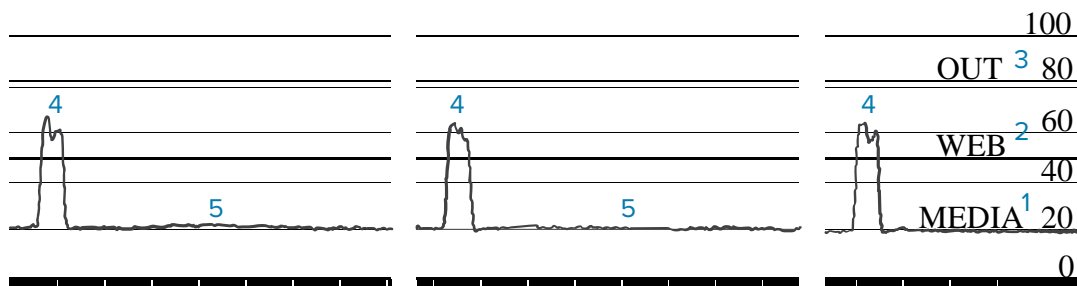
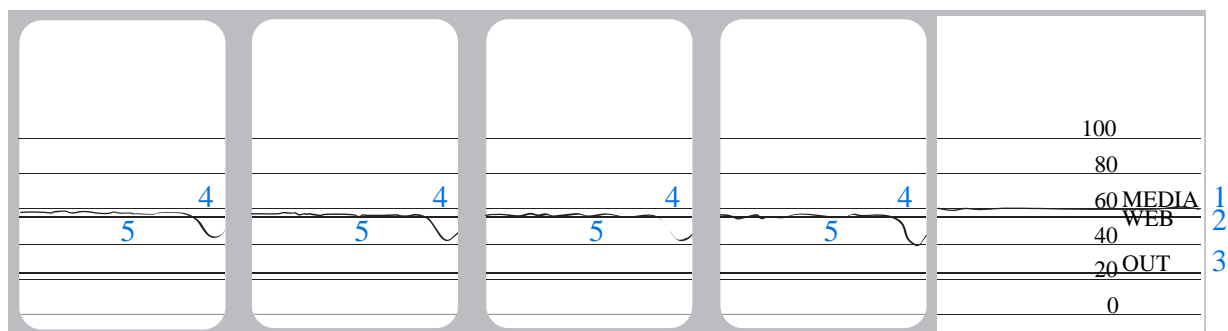


Рисунок 9 Профиль датчика носителя (носитель с черными метками)



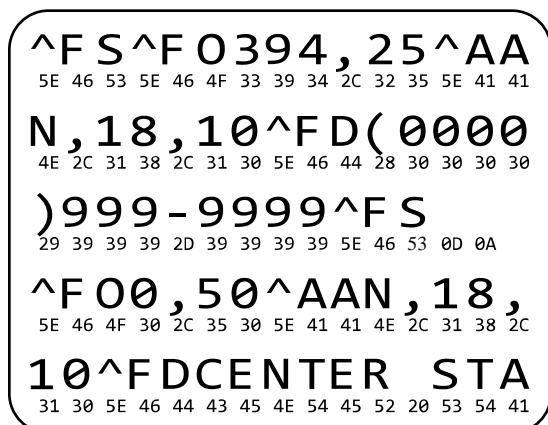
Использование режима диагностики обмена данными

Диагностический тест обмена данными — это инструмент устранения неполадок, предназначенный для проверки соединения между принтером и главным компьютером. Когда принтер находится в режиме диагностики, он печатает все данные, полученные от главного компьютера, в виде прямых символов ASCII с шестнадцатеричными значениями под текстом ASCII. Принтер печатает все полученные символы, включая коды управления, например CR (возврат каретки). [Рисунок 10](#) Пример этикетки режима диагностики обмена данными на странице 161 иллюстрирует типовую тестовую этикетку, получаемую в ходе такого теста.



ПРИМЕЧАНИЕ.: Тестовая этикетка печатается верхней стороной вниз.

Рисунок 10 Пример этикетки режима диагностики обмена данными



1. Настройте ширину этикетки, не превышающую фактической ширины носителя, используемого для тестирования. Коснитесь **Меню > Печать > Качество печати > Ширина этикетки** для доступа к настройке ширины этикетки.
2. Коснитесь **Меню > Система > Язык программы** и установите для параметра **Режим диагностики** значение **ВКЛЮЧЕНО**.

Принтер перейдет в режим диагностики и выполнит печать тестовой этикетки со всеми данными, полученными от главного компьютера.

3. Проверьте полученную в результате выполнения теста этикетку на наличие кодов ошибок. При возникновении любых ошибок проверьте правильность настройки параметров обмена данными.

На тестовой этикетке могут быть указаны следующие ошибки:

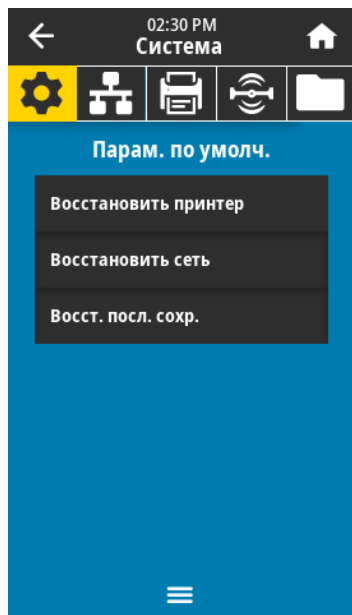
- FE — ошибка кадрирования.
- OE — ошибка переполнения.
- PE — ошибка четности.
- NE — помехи.

4. Чтобы завершить это самотестирование и перейти в стандартный режим работы, выключите и затем включите питание принтера или установите для параметра "Режим диагностики" значение **ОТКЛЮЧЕНО**.

Загрузка значений по умолчанию или последних сохраненных значений

Восстановление параметров принтера до значений по умолчанию или до последних сохраненных значений может помочь, если устройство не работает должным образом.

Выберите **Меню > Система > Настройки > Парам. по умолч.**, чтобы посмотреть доступные варианты.



ВОССТАНОВИТЬ ПРИНТЕР Восстановление заводских значений по умолчанию для всех параметров принтера, кроме параметров сети. Соблюдайте осторожность при загрузке значений по умолчанию, поскольку вам потребуется перезагрузить все настройки, которые были изменены вручную.

ВОССТАНОВИТЬ СЕТЬ Повторная инициализация сервера проводной или беспроводной печати на принтере. В случае сервера беспроводной печати принтер также восстанавливает связь с беспроводной сетью.

ВОССТ. ПОСЛ. СОХР. Загрузка настроек из последнего постоянного сохранения.

Дополнительные способы восстановления этих значений см. "Параметры по умолчанию" в разделе [Меню "Система"](#) на странице 72.

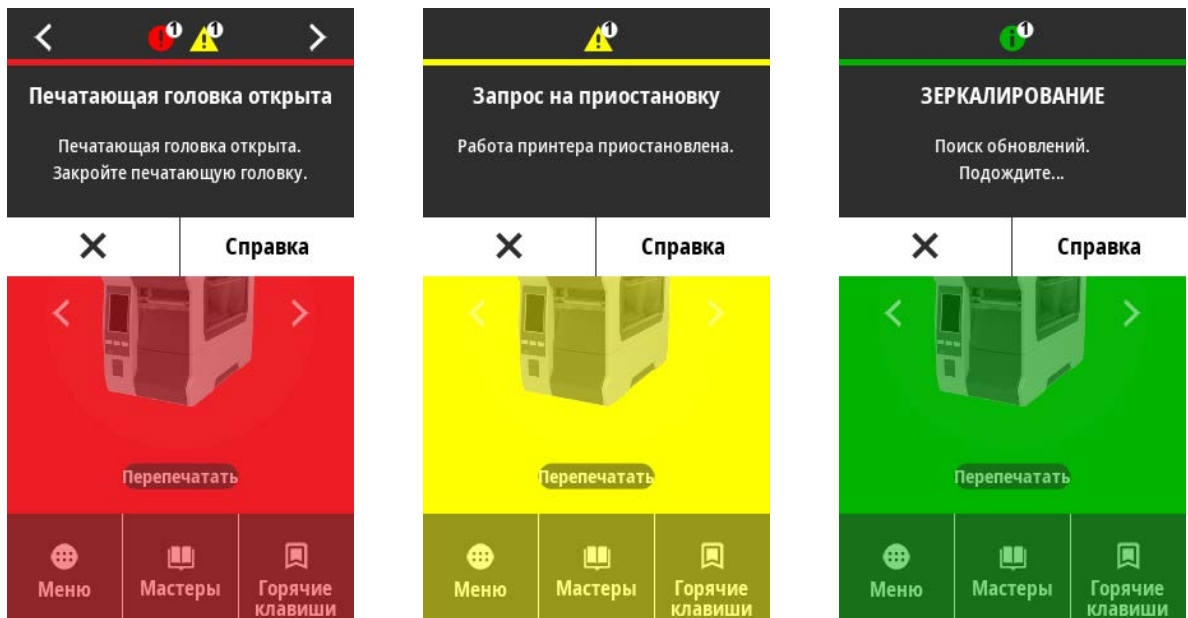
Состояния оповещений и ошибок

Если цвет фона экрана домашней страницы изменяется, может потребоваться вмешательство пользователя для восстановления состояния готовности принтера.

- При красном или желтом фоне печать обычно останавливается до тех пор, пока проблема не будет устранена.
- Информационные сообщения на зеленом фоне, как правило, исчезают без вмешательства пользователя, и процесс печати продолжается как обычно.
- Коснитесь **Повторная печать**, чтобы напечатать последнюю напечатанную этикетку. Если кнопка не отображается, формат этикетки недоступен для повторной печати.



Чтобы посмотреть сообщение об ошибке, оповещение или информационное сообщение, касайтесь значков на панели в верхней части экрана домашней страницы. Для получения информации о рекомендуемых действиях см. [Оповещения и сообщения об ошибках](#) на странице 164.




Оповещения и сообщения об ошибках

Дисплей	Возможные причины	Рекомендуемые решения
<p>Печатающая головка отта Печатающая головка открыта. Закройте печатающую головку.</p>	Печатающая головка закрыта не полностью.	Полностью закройте печатающую головку.
	Датчик открытия печатающей головки работает неправильно.	Обратитесь к техническому специалисту по обслуживанию для замены датчика.
<p>Нет носителя Отсутствует носитель. Загрузите дополнительный носитель.</p>	Носитель не загружен или загружен неправильно.	Загрузите носитель надлежащим образом. См. раздел Загрузка носителя на странице 32.
	Неправильное выравнивание датчика носителя.	Проверьте положение датчика носителя.
	Принтер настроен для работы с несплошным носителем, тогда как в него загружен сплошной носитель.	<ol style="list-style-type: none"> 1. Установите носитель надлежащего типа или настройте принтер для работы с текущим типом носителя. 2. Выполните калибровку принтера. См. раздел Калибровка датчиков ленты и носителя на странице 123.
<p>Застревание бумаги Замятие носителя. Проверьте носитель.</p>	Проблема с носителем в тракте прохождения носителя.	<ol style="list-style-type: none"> 1. Проверьте, правильно ли загружен носитель и не застрял ли он в каких-либо компонентах в тракте прохождения носителя. 2. Проверьте, не намотался ли носитель на опорный валик. Аккуратно извлеките все этикетки. Если необходимо, очистите опорный валик от клея. См. раздел Очистка печатающей головки и опорного валика на странице 138.

Дисплей	Возможные причины	Рекомендуемые решения
<p style="text-align: center;">Нет ленты</p> <p style="text-align: center;">Отсутствует лента. Замените рулон с лентой.</p>	<p>В режиме термопереноса:</p> <ul style="list-style-type: none"> • лента не загружена, • лента загружена неправильно, • датчик ленты не обнаруживает ленту, • носитель блокирует датчик ленты. 	<ol style="list-style-type: none"> 1. Загрузите ленту надлежащим образом. См. раздел Загрузка ленты на странице 57. 2. Выполните калибровку принтера. См. раздел Калибровка датчиков ленты и носителя на странице 123.
	<p>Принтер не обнаружил ленту в режиме термопереноса, даже если она загружена правильно.</p>	<p>Выполните калибровку принтера. См. Калибровка датчиков ленты и носителя на странице 123 или загрузите настройки принтера по умолчанию, коснувшись Меню > Система > Настройки > Парам. по умолч. > Восстановить принтер.</p>
	<p>Если используется носитель для прямой термопечати, принтер ожидает загрузки ленты, поскольку на нем ошибочно выбран режим термопереноса.</p>	<p>Настройте принтер для работы в режиме прямой термопечати. См. Качество печати > Тип печати в разделе Меню "Печать" на странице 100.</p>
<p style="text-align: center;">Вставлена лента</p> <p style="text-align: center;">Обнаружена лента в режиме прямой термопечати Снимите ленту.</p>	<p>Загружена лента, однако принтер настроен для работы в режиме прямой термопечати.</p>	<p>При использовании носителя для прямой термопечати лента не требуется. Если используется носитель для прямой термопечати, извлеките ленту. Это сообщение об ошибке не влияет на печать.</p>
		<p>Если сообщение продолжает отображаться при отсутствии ленты в принтере, выполните калибровку принтера. См. раздел Калибровка датчиков ленты и носителя на странице 123.</p>

Дисплей	Возможные причины	Рекомендуемые решения
		Если используется носитель для термопереноса, для которого требуется лента, настройте принтер для работы в режиме термопереноса. См. раздел Определение метода сбора этикеток на странице 29.
<p>Ошибка идентификации головки</p> <p>Установлена несертифицированная печатающая головка Zebra Замените печатающую головку</p>	<p>При замене установлена печатающая головка, не являющаяся оригинальным продуктом Zebra.</p>	<p>Установите оригинальную печатающую головку Zebra.</p>
	<p>Возникла проблема с печатающей головкой.</p>	<p>Выключите и снова включите принтер, чтобы проверить, возникает ли ошибка повторно. Если ошибка возникает, замените печатающую головку.</p>
<p>Неисправен элемент головки</p> <p>Сбой элемента печатающей головки. Может потребоваться замена печатающей головки.</p>	<p>Элемент печатающей головки больше не работает.</p>	<p>Если расположение неисправного элемента влияет на качество печати, замените печатающую головку.</p>
<p>Заменить печатающую головку</p> <p>Замените печатающую головку.</p>	<p>Срок службы печатающей головки почти закончился, и ее необходимо заменить.</p>	<p>Замените печатающую головку.</p>
<p>Требуется обслуживание головки</p> <p>Очистите печатающую головку.</p>	<p>Необходимо очистить печатающую головку.</p>	<p>Следуйте инструкциям по очистке, описанным в разделе Очистка печатающей головки и опорного валика на странице 138.</p>
<p>Перегрев печатающей головки</p> <p>Перегрев печатающей головки. Все операции печати остановлены.</p>	<p> ВНИМАНИЕ—ГОРЯЧАЯ ПОВЕРХНОСТЬ: Это сообщение об ошибке может отображаться при неправильном подключении кабеля для передачи данных печатающей головки или кабеля питания. Печатающая головка может оказаться достаточно горячей, что может привести к получению серьезных ожогов. Подождите, пока печатающая головка остынет.</p>	

Дисплей	Возможные причины	Рекомендуемые решения			
	<p>Перегрев печатающей головки.</p>	<p>Подождите, пока принтер остынет. Печать возобновится автоматически, когда элементы печатающей головки остынут до допустимой рабочей температуры.</p> <p>Если устранить эту ошибку не удастся, попробуйте изменить место размещения принтера или снизить скорость печати.</p>			
<p>Принтер выводит одно из этих сообщений или циклически переключается между ними.</p> <div data-bbox="298 701 743 884" style="background-color: black; color: white; padding: 5px;"> <p>Недостаточная температура печатающей головки Переохлаждение печатающей головки. Все операции печати остановлены.</p> </div> <div data-bbox="298 905 743 1087" style="background-color: black; color: white; padding: 5px;"> <p>Отказ термистора головки Обнаружен неисправный термистор. Замените печатающую головку.</p> </div>	<p>Кабель для передачи данных печатающей головки подключен неправильно.</p> <p>Неисправный термистор в печатающей головке.</p>	<p>Подключите печатающую головку надлежащим образом.</p> <p>Замените печатающую головку.</p>			
<div data-bbox="298 1108 743 1291" style="background-color: black; color: white; padding: 5px;"> <p>Недостаточная температура печатающей головки Переохлаждение печатающей головки. Все операции печати остановлены.</p> </div>	<div data-bbox="805 1125 867 1184" style="float: left; margin-right: 10px;"> </div> <p>ВНИМАНИЕ—ГОРЯЧАЯ ПОВЕРХНОСТЬ: Это сообщение об ошибке может отображаться при неправильном подключении кабеля для передачи данных печатающей головки или кабеля питания. Печатающая головка может оказаться достаточно горячей, что может привести к получению серьезных ожогов. Подождите, пока печатающая головка остынет.</p> <table border="1" style="width: 100%; border-collapse: collapse;"> <tr> <td data-bbox="792 1394 1110 1734"> <p>Температура печатающей головки приближается к нижнему рабочему пределу.</p> </td> <td data-bbox="1110 1394 1515 1734"> <p>Продолжайте печать, пока печатающая головка не нагреется до необходимой рабочей температуры. Если устранить ошибку не удастся, возможно, температура окружающей среды слишком низкая для правильной печати. Перенесите принтер в более теплое место.</p> </td> </tr> <tr> <td data-bbox="792 1734 1110 1873"> <p>Кабель для передачи данных печатающей головки подключен неправильно.</p> </td> <td data-bbox="1110 1734 1515 1873"> <p>Подключите печатающую головку надлежащим образом.</p> </td> </tr> </table>	<p>Температура печатающей головки приближается к нижнему рабочему пределу.</p>	<p>Продолжайте печать, пока печатающая головка не нагреется до необходимой рабочей температуры. Если устранить ошибку не удастся, возможно, температура окружающей среды слишком низкая для правильной печати. Перенесите принтер в более теплое место.</p>	<p>Кабель для передачи данных печатающей головки подключен неправильно.</p>	<p>Подключите печатающую головку надлежащим образом.</p>
<p>Температура печатающей головки приближается к нижнему рабочему пределу.</p>	<p>Продолжайте печать, пока печатающая головка не нагреется до необходимой рабочей температуры. Если устранить ошибку не удастся, возможно, температура окружающей среды слишком низкая для правильной печати. Перенесите принтер в более теплое место.</p>				
<p>Кабель для передачи данных печатающей головки подключен неправильно.</p>	<p>Подключите печатающую головку надлежащим образом.</p>				

Дисплей	Возможные причины	Рекомендуемые решения
	Неисправный термистор в печатающей головке.	Замените печатающую головку.
<div data-bbox="298 365 743 541" style="background-color: black; color: white; padding: 5px; text-align: center;"> <p>Ошибка резака Возникла ошибка резака. Перезагрузите принтер.</p> </div>	 ВНИМАНИЕ! Лезвие резака очень острое. Не прикасайтесь к лезвию и не проводите по нему пальцами.	
	Лезвие резака находится в тракте прохождения носителя.	Выключите питание принтера и отключите его от электросети. Проверьте модуль резака на наличие загрязнений и при необходимости очистите его, следуя инструкциям по очистке, описанным в разделе Очистка и смазка модуля резака на странице 142.
<div data-bbox="298 806 743 982" style="background-color: black; color: white; padding: 5px; text-align: center;"> <p>Недостаточно памяти для сохранения XXX XXX не сохранено Недостаточно памяти.</p> </div>	Недостаточно памяти для выполнения указанной функции.	Освободите память принтера, отрегулировав формат этикетки или параметры принтера. Одним из способов освобождения памяти является регулировка ширины печати в соответствии с фактической шириной этикетки вместо использования значения ширины печати по умолчанию.
		Убедитесь, что данные не отправляются на устройство, которое не установлено или недоступно.
		Если устранить проблему не удастся, обратитесь к техническому специалисту по обслуживанию.

Световые индикаторы

Световые индикаторы, расположенные над дисплеем принтера, также указывают на состояние принтера.

Таблица 4 Состояние принтера, передаваемое световыми индикаторами

Световые индикаторы	На что они указывают
 <p>STATUS (СОСТОЯНИЕ) непрерывно светится зеленым (остальные световые индикаторы непрерывно светятся желтым в течение 2 секунд во время включения принтера).</p>	<p>Принтер готов к работе.</p>
 <p>Световой индикатор PAUSE (ПАУЗА) непрерывно светится желтым.</p>	<p>работа принтера приостановлена.</p>
 <p>Световой индикатор STATUS (СОСТОЯНИЕ) непрерывно светится красным. Световой индикатор SUPPLIES (РАСХОДНЫЕ МАТЕРИАЛЫ) непрерывно светится красным.</p>	<p>Отсутствует носитель. Требуется вмешательство пользователя, чтобы принтер мог продолжить работу.</p>
 <p>Световой индикатор STATUS (СОСТОЯНИЕ) непрерывно светится красным. Световой индикатор SUPPLIES (РАСХОДНЫЕ МАТЕРИАЛЫ) мигает красным.</p>	<p>Отсутствует лента. Требуется вмешательство пользователя, чтобы принтер мог продолжить работу.</p>

Таблица 4 Состояние принтера, передаваемое световыми индикаторами (Continued)

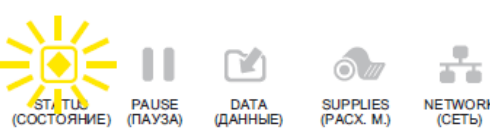
Световые индикаторы	На что они указывают
 <p>STATUS (СОСТОЯНИЕ) непрерывно светится желтым.</p> <p>SUPPLIES (РАСХОДНЫЕ МАТЕРИАЛЫ) мигает желтым.</p>	<p>Принтер находится в режиме прямой термопечати, который не требует наличия ленты, но лента установлена в принтер.</p>
 <p>STATUS (СОСТОЯНИЕ) непрерывно светится красным.</p> <p>PAUSE (ПАУЗА) непрерывно светится желтым.</p>	<p>Открыта печатающая головка. Требуется вмешательство пользователя, чтобы принтер мог продолжить работу.</p>
 <p>STATUS (СОСТОЯНИЕ) непрерывно светится желтым.</p>	<p>Перегрев печатающей головки.</p> <p> ВНИМАНИЕ—ГОРЯЧАЯ ПОВЕРХНОСТЬ: Печатающая головка может быть горячей, что может привести к получению серьезных ожогов. Подождите, пока печатающая головка остынет.</p>
 <p>STATUS (СОСТОЯНИЕ) мигает желтым.</p>	<p>Это означает одно из следующего:</p> <ul style="list-style-type: none"> Недостаточный нагрев печатающей головки. <p> ПРИМЕЧАНИЕ.: Это сообщение может быть неверным. Печатающая головка может быть горячей, что может привести к получению серьезных ожогов. Подождите, пока печатающая головка остынет.</p> <ul style="list-style-type: none"> Перегрев главной логической платы (MLB) или блока питания.

Таблица 4 Состояние принтера, передаваемое световыми индикаторами (Continued)


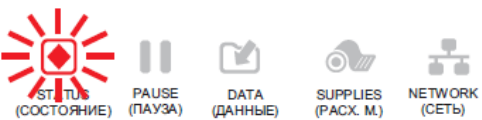
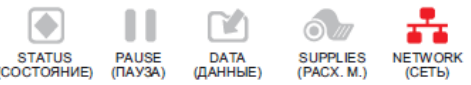

Световые индикаторы	На что они указывают
 <p>Световой индикатор STATUS (СОСТОЯНИЕ) непрерывно светится красным.</p> <p>Световой индикатор PAUSE (ПАУЗА) непрерывно светится красным.</p> <p>Световой индикатор DATA (ДААННЫЕ) непрерывно светится красным.</p>	<p>При замене установлена печатающая головка, не являющаяся оригинальным продуктом Zebra. Чтобы продолжить работу, установите оригинальную печатающую головку Zebra.</p>
 <p>Световой индикатор STATUS (СОСТОЯНИЕ) мигает красным.</p>	<p>Принтеру не удается считать настройку разрешающей способности (точки на дюйм) печатающей головки.</p>
 <p>Световой индикатор STATUS (СОСТОЯНИЕ) непрерывно светится красным.</p>	<p>Это указывает на ошибку в работе резака. Лезвие резака находится в тракте прохождения носителя.</p> <p> ПРИМЕЧАНИЕ.: Лезвие резака очень острое. Не прикасайтесь к лезвию и не проводите по нему пальцами.</p>

Таблица 5 Дополнительное состояние принтера, передаваемое световыми индикаторами — принтеры с проводным подключением ZebraNet через Ethernet

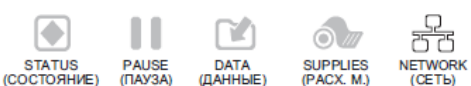
Световые индикаторы	На что они указывают
 <p>Световой индикатор NETWORK (СЕТЬ) выключен.</p>	<p>Соединение Ethernet недоступно.</p>

Таблица 5 Дополнительное состояние принтера, передаваемое световыми индикаторами — принтеры с проводным подключением ZebraNet через Ethernet (Continued)

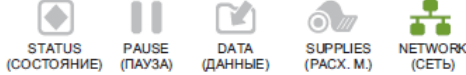
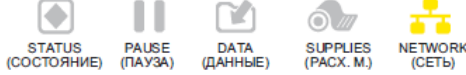
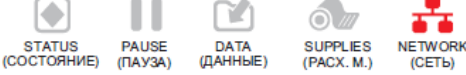
Световые индикаторы	На что они указывают
 <p>Световой индикатор NETWORK (СЕТЬ) непрерывно светится зеленым.</p>	<p>Обнаружено соединение 100 Base-T.</p>
 <p>Световой индикатор NETWORK (СЕТЬ) непрерывно светится желтым.</p>	<p>Обнаружено соединение 10 Base-T.</p>
 <p>Световой индикатор NETWORK (СЕТЬ) непрерывно светится красным.</p>	<p>Обнаружено состояние ошибки подключения через Ethernet. Принтер не подключен к сети.</p>

Таблица 6 Состояние принтера, передаваемое световыми индикаторами — принтеры с беспроводным подключением ZebraNet

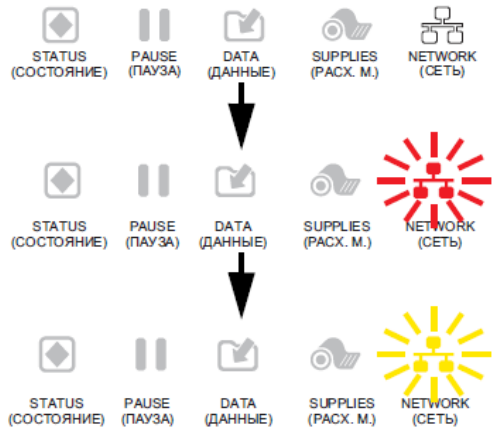
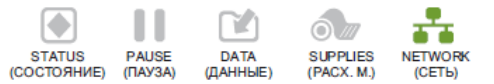
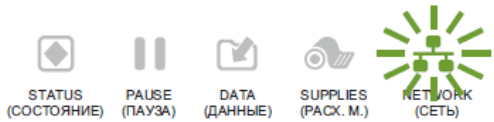





Световые индикаторы	На что они указывают
 <p>Световой индикатор NETWORK (СЕТЬ) выключен.</p> <p>Световой индикатор мигает красным, когда принтер устанавливает связь с сетью.</p> <p>Затем световой индикатор мигает желтым, когда принтер проходит аутентификацию для доступа к сети.</p>	<p>Во время включения питания обнаружен радиомодуль. Принтер пытается установить связь с сетью.</p>
 <p>Световой индикатор NETWORK (СЕТЬ) непрерывно светится зеленым.</p>	<p>Радиомодуль установил связь с сетью и прошел аутентификацию, сигнал WLAN сильный.</p>
 <p>Световой индикатор NETWORK (СЕТЬ) мигает зеленым.</p>	<p>Радиомодуль установил связь с сетью и прошел аутентификацию, но сигнал WLAN слабый.</p>

Таблица 6 Состояние принтера, передаваемое световыми индикаторами — принтеры с беспроводным подключением ZebraNet (Continued)

Световые индикаторы	На что они указывают
<div style="display: flex; justify-content: space-around; align-items: center;"> <div style="text-align: center;">  <small>STATUS (СОСТОЯНИЕ)</small> </div> <div style="text-align: center;">  <small>PAUSE (ПАУЗА)</small> </div> <div style="text-align: center;">  <small>DATA (ДААННЫЕ)</small> </div> <div style="text-align: center;">  <small>SUPPLIES (РАСХ. М.)</small> </div> <div style="text-align: center;">  <small>NETWORK (СЕТЬ)</small> </div> </div> <p>Световой индикатор NETWORK (СЕТЬ) непрерывно светится красным.</p>	<p>Обнаружено состояние ошибки WLAN. Принтер не подключен к сети.</p>

Поиск и устранение неполадок

Используйте эту информацию для поиска и устранения неполадок принтера.

Проблемы с печатью или качеством печати

Проблема	Возможная причина	Рекомендуемое решение
Штрихкод не сканируется		
Штрихкод, отпечатанный на этикетке, не сканируется.	Штрихкод не соответствует техническим требованиям, поскольку на принтере задан неправильный уровень интенсивности или отключено давление печатающей головки.	<ol style="list-style-type: none"> 1. Выполните инструкции в разделе Запуск мастера "Печать" и печать тестовой этикетки на странице 61. 2. При необходимости отрегулируйте параметры интенсивности и скорости печати вручную. <ul style="list-style-type: none"> • Установите минимальную интенсивность, при которой обеспечивается хорошее качество печати. Установка слишком высокого уровня интенсивности может приводить к нечеткой печати изображения этикетки, неправильному сканированию штрихкодов, прожигу ленты или преждевременному износу печатающей головки. • Обычно более низкая скорость печати позволяет обеспечить более высокое качество печати. <p>Перейдите к настройкам интенсивности и скорости печати с экрана домашней страницы, коснувшись Меню > Печать > Качество печати.</p> 3. Если устранить проблему не удастся, проверьте давление печатающей головки и положение переключателя. См. раздел Регулировка давления печатающей головки и положения подпружиненных упоров на странице 124.
	Недостаточно пустого пространства вокруг штрихкода.	Оставляйте не менее 3,2 мм (1/8 дюйма) пустого пространства между штрихкодом и другими отпечатанными областями на этикетке, а также между штрихкодом и краем этикетки.
Неверный размер изображения		

Проблема	Возможная причина	Рекомендуемое решение
Этикетка напечатана слишком маленькой (или слишком большой)	Используется неправильный драйвер принтера или другие настройки не соответствуют вашему сценарию печати.	Проверьте настройки передачи данных в драйвере или программном обеспечении принтера (если применимо) для вашего подключения. Можно попробовать переустановить драйвер принтера, следуя инструкциям в разделе Подключение принтера к устройству на странице 10.
Низкое качество печати		
Смазанные следы на этикетках	Носитель или лента не предназначены для работы на высокой скорости.	Вместо этих расходных материалов используйте материалы, рекомендуемые для работы на высокой скорости. Для получения дополнительной информации см. zebra.com/supplies .
Неудовлетворительные результаты при использовании толстых этикеток	Неправильное давление печатающей головки.	Установите минимальное давление печатающей головки, при котором обеспечивается хорошее качество печати. См. раздел Регулировка давления печатающей головки и положения подпружиненных упоров на странице 124.
Постоянная слишком светлая или слишком темная печать		
Слишком темная или слишком светлая печать всей этикетки	Носитель или лента не предназначены для работы на высокой скорости.	Вместо этих расходных материалов используйте материалы, рекомендуемые для работы на высокой скорости. Для получения дополнительной информации см. zebra.com/supplies .

Проблема	Возможная причина	Рекомендуемое решение
	<p>На принтере неправильно настроена интенсивность печати.</p>	<p>Для обеспечения оптимального качества печати следует установить наименьшее возможное значение интенсивности печати для вашего случая.</p> <ol style="list-style-type: none"> 1. Выполните инструкции в разделе Запуск мастера "Печать" и печать тестовой этикетки на странице 61. 2. При необходимости отрегулируйте параметры интенсивности и скорости печати вручную. <ul style="list-style-type: none"> • Установите минимальную интенсивность, при которой обеспечивается хорошее качество печати. Установка слишком высокого уровня интенсивности может приводить к нечеткой печати изображения этикетки, неправильному сканированию штрихкодов, прожигу ленты или преждевременному износу печатающей головки. • Обычно более низкая скорость печати позволяет обеспечить более высокое качество печати. <p>Перейдите к настройкам интенсивности и скорости печати с экрана домашней страницы, коснувшись Меню > Печать > Качество печати.</p>
	<p>Используется комбинация носителя и ленты, которая не подходит для вашего случая.</p>	<p>Попробуйте различные типы носителя и ленты для поиска подходящей комбинации.</p> <p>При необходимости обратитесь к авторизованному дилеру или поставщику Zebra для получения дополнительной информации и рекомендаций.</p>
	<p>Неправильное давление печатающей головки.</p>	<p>Если устранить проблему не удастся, проверьте давление печатающей головки и положение переключателя. См. раздел Регулировка давления печатающей головки и положения подпружиненных упоров на странице 124.</p>
<p>Слишком светлая или слишком темная печать на одной стороне этикетки</p>	<p>Неравномерное давление печатающей головки.</p>	<p>Отрегулируйте давление печатающей головки для обеспечения оптимального качества печати. См. раздел Регулировка давления печатающей головки и положения подпружиненных упоров на странице 124.</p>

Проблема	Возможная причина	Рекомендуемое решение
Общие проблемы с качеством печати	На принтере неправильно настроена скорость или уровень интенсивности. Помните, что на настройки принтера может влиять используемый драйвер или программное обеспечение.	<p>Для обеспечения оптимального качества печати следует установить наименьшее возможное значение интенсивности печати для вашего случая.</p> <ol style="list-style-type: none"> 1. Выполните инструкции в разделе Запуск мастера "Печать" и печать тестовой этикетки на странице 61. 2. При необходимости отрегулируйте параметры интенсивности и скорости печати вручную. <ul style="list-style-type: none"> • Установите минимальную интенсивность, при которой обеспечивается хорошее качество печати. Установка слишком высокого уровня интенсивности может приводить к нечеткой печати изображения этикетки, неправильному сканированию штрихкодов, прожигу ленты или преждевременному износу печатающей головки. • Обычно более низкая скорость печати позволяет обеспечить более высокое качество печати. <p>Перейдите к настройкам интенсивности и скорости печати с экрана домашней страницы, коснувшись Меню > Печать > Качество печати.</p>
	Используется комбинация этикеток и ленты, которая не подходит для вашего случая.	<p>Попробуйте различные типы носителя и ленты для поиска подходящей комбинации.</p> <p>При необходимости обратитесь к авторизованному дилеру или поставщику Zebra для получения дополнительной информации и рекомендаций.</p>
	Печатающая головка загрязнена.	Очистите печатающую головку и опорный валик. См. раздел Очистка печатающей головки и опорного валика на странице 138.
	Неправильное или неравномерное давление печатающей головки.	Если устранить проблему не удастся, проверьте давление печатающей головки и положение переключателя. См. раздел Регулировка давления печатающей головки и положения подпружиненных упоров на странице 124.

Проблема	Возможная причина	Рекомендуемое решение
	В формате этикетки масштабируется шрифт, недоступный для масштабирования.	Проверьте формат этикетки на наличие проблем со шрифтами.
Наклонные серые полосы на пустых этикетках		
Тонкие наклонные серые полосы на пустых этикетках	Складки на ленте.	Причины замятия ленты и способы решения см. в разделе Прочие проблемы на странице 189.
Непропечатанные полосы		
Длинные непропечатанные полосы на нескольких этикетках	Печатающий элемент поврежден.	Обратитесь за помощью к техническому специалисту по обслуживанию.
	Складки на ленте.	Причины замятия ленты и способы решения см. в разделе Проблемы с лентой на странице 181.
Потеря регистрации		
Потеря регистрации печати на этикетках Чрезмерное смещение по вертикали при регистрации начала формы	Опорный валик загрязнен.	Очистите печатающую головку и опорный валик. См. раздел Очистка печатающей головки и опорного валика на странице 138.
	Направляющие носителя расположены неправильно.	Убедитесь, что направляющие носителя расположены правильно. См. раздел Загрузка носителя на странице 32.
	Тип носителя настроен неправильно.	Настройте принтер для работы с правильным типом носителя (с интервалами/просечками, сплошным или с метками).
	Носитель загружен неправильно.	Загрузите носитель надлежащим образом. См. раздел Загрузка носителя на странице 32.
Неправильное совмещение или пропуск этикеток	Не выполнена калибровка принтера.	Выполните калибровку принтера. См. раздел Калибровка датчиков ленты и носителя на странице 123.
	Неправильный формат этикетки.	Проверьте формат этикетки и исправьте его при необходимости.
Неправильные совмещение и печать от одной до трех этикеток	Опорный валик загрязнен.	Очистите печатающую головку и опорный валик. См. раздел Очистка печатающей головки и опорного валика на странице 138.
	Носитель не соответствует техническим характеристикам.	Используйте носитель, который соответствует техническим характеристикам. См. раздел Технические характеристики носителя на странице 216.

Проблема	Возможная причина	Рекомендуемое решение
Смещение по вертикали в начале формы	Калибровка принтера нарушена.	Выполните калибровку принтера. См. раздел Калибровка датчиков ленты и носителя на странице 123.
	Опорный валик загрязнен.	Очистите печатающую головку и опорный валик. См. раздел Очистка печатающей головки и опорного валика на странице 138.
Горизонтальное смещение расположения изображения на этикетке.	Предыдущие этикетки были оторваны неправильно.	При отрывании этикеток следует тянуть вниз и влево, чтобы планка отрывания у обратной стороны этикетки способствовала отрыванию. Если тянуть вверх или вниз и вправо, носитель может смещаться в стороны.
Смещение изображения или этикетки по вертикали	В принтере используются неплотные этикетки, однако настроен режим сплошной печати.	Настройте принтер для работы с правильным типом носителя (с интервалами/просечками, сплошной или с метками) и выполните его калибровку, если необходимо. См. раздел Калибровка датчиков ленты и носителя на странице 123.
	Датчик носителя откалиброван неправильно.	Выполните калибровку принтера. См. раздел Калибровка датчиков ленты и носителя на странице 123.
	Опорный валик загрязнен.	Очистите печатающую головку и опорный валик. См. раздел Очистка печатающей головки и опорного валика на странице 138.
	Неправильные настройки (переключателей) давления печатающей головки.	Отрегулируйте давление печатающей головки для обеспечения правильной работы. См. раздел Регулировка давления печатающей головки и положения подпружиненных упоров на странице 124.
	Носитель или лента загружены неправильно.	Убедитесь, что носитель и лента загружены правильно. См. разделы Загрузка ленты на странице 57 и Загрузка носителя на странице 32.
	Неподходящий носитель.	Необходимо использовать носитель, соответствующий техническим характеристикам принтера. Убедитесь, что размер интервалов или просечек между этикетками составляет от 2 до 4 мм и они расположены единообразно. См. раздел Технические характеристики носителя на странице 216.

Проблемы с лентой

Видеоролики по устранению наиболее распространенных проблем см. по следующему адресу: zebra.com/zt600-info.



Проблема	Возможная причина	Рекомендуемое решение
Лента повреждена		
Лента порвалась или расплавилась	Настроено слишком высокое значение интенсивности.	<ol style="list-style-type: none"> 1. Выполните инструкции в разделе Запуск мастера "Печать" и печать тестовой этикетки на странице 61. 2. При необходимости отрегулируйте параметры интенсивности и скорости печати вручную. <ul style="list-style-type: none"> • Установите минимальную интенсивность, при которой обеспечивается хорошее качество печати. Установка слишком высокого уровня интенсивности может приводить к нечеткой печати изображения этикетки, неправильному сканированию штрихкодов, прожигу ленты или преждевременному износу печатающей головки. • Обычно более низкая скорость печати позволяет обеспечить более высокое качество печати. <p>Перейдите к настройкам интенсивности и скорости печати с экрана домашней страницы, коснувшись Меню > Печать > Качество печати.</p> 3. Тщательно очистите печатающую головку. См. раздел Очистка печатающей головки и опорного валика на странице 138.
	Лента имеет покрытие не на той стороне, и ее нельзя использовать в этом принтере.	Замените ее лентой с покрытием на нужной стороне. Для получения дополнительной информации см. раздел Определение типа ленты для использования на странице 56.

Проблема	Возможная причина	Рекомендуемое решение
Складки на ленте		
Складки на ленте	Лента загружена неправильно.	Загрузите ленту надлежащим образом. См. раздел Загрузка ленты на странице 57.
	Неподходящая температура нагрева.	<ol style="list-style-type: none"> 1. Выполните инструкции в разделе Запуск мастера "Печать" и печать тестовой этикетки на странице 61. 2. При необходимости отрегулируйте параметры интенсивности и скорости печати вручную. <ul style="list-style-type: none"> • Установите минимальную интенсивность, при которой обеспечивается хорошее качество печати. Установка слишком высокого уровня интенсивности может приводить к нечеткой печати изображения этикетки, неправильному сканированию штрихкодов, прожигу ленты или преждевременному износу печатающей головки. • Обычно более низкая скорость печати позволяет обеспечить более высокое качество печати. <p>Перейдите к настройкам интенсивности и скорости печати с экрана домашней страницы, коснувшись Меню > Печать > Качество печати.</p>
	Неправильное или неравномерное давление печатающей головки.	Установите минимальное давление печатающей головки, при котором обеспечивается хорошее качество печати. См. раздел Регулировка давления печатающей головки и положения подпружиненных упоров на странице 124.
Носитель не подается надлежащим образом (отклоняется из стороны в сторону).	Отрегулируйте направляющую носителя таким образом, чтобы она только слегка касалась края носителя. Если проблема не устранена, проверьте давление печатающей головки. См. раздел Регулировка давления печатающей головки и положения подпружиненных упоров на странице 124. При необходимости обратитесь к специалисту по обслуживанию.	

Проблема	Возможная причина	Рекомендуемое решение
	Возможно, печатающая головка или опорный валик установлены неправильно.	Если это возможно, проверьте правильность их установки. При необходимости обратитесь к специалисту по обслуживанию.
Проблемы с обнаружением ленты		
Принтер не обнаруживает израсходование ленты.	Возможно, калибровка принтера выполнялась без ленты или с неправильно загруженной лентой.	<ol style="list-style-type: none"> 1. Убедитесь, что лента загружена правильно, чтобы датчик ленты мог ее обнаружить. Лента под печатающей головкой должна быть полностью отведена назад и проходить рядом с перегородкой принтера. См. раздел Загрузка ленты на странице 57. 2. Выполните калибровку принтера. См. раздел Калибровка датчиков ленты и носителя на странице 123.
Принтер не обнаружил ленту в режиме термопереноса, даже если она загружена правильно.		
Принтер сообщает об отсутствии ленты, даже если лента загружена правильно.	Принтер не откалиброван для используемых этикеток и ленты.	Выполните калибровку принтера. См. раздел Калибровка датчиков ленты и носителя на странице 123.

Проблемы с RFID

Проблема	Возможная причина	Рекомендуемое решение
Принтер останавливается на вкладыше RFID		
Принтер останавливается на вкладыше RFID.	Длина этикетки в принтере откалибрована только до вкладыша RFID, а не до интервала между этикетками.	<ol style="list-style-type: none"> 1. Коснитесь Меню > Система > Настройки, а затем выберите FEED (ПОДАЧА) для действий при включении питания и закрытии головки. 2. Выполните калибровку принтера вручную. См. раздел Калибровка датчиков вручную на странице 123.
Пропуск этикеток		
Принтер пропускает все этикетки.	Принтер не откалиброван для используемого носителя.	Выполните калибровку принтера вручную. См. раздел Калибровка датчиков вручную на странице 123.

Проблема	Возможная причина	Рекомендуемое решение
	Используется RFID-этикетка с типом метки, который не поддерживается принтером.	Данные принтеры поддерживают только RFID-этикетки 2-го поколения. Для получения дополнительной информации см. руководство по программированию RFID 3 по адресу zebra.com/support или обратитесь к авторизованному дилеру Zebra RFID.
	Принтеру не удается установить связь с устройством считывания RFID.	<ol style="list-style-type: none"> 1. Выключите (O) принтер. 2. Подождите 10 секунд. 3. Включите (I) принтер. 4. Если устранить проблему не удастся, возможно, устройство считывания RFID работает некорректно или между ним и принтером установлено ненадежное соединение. Обратитесь за помощью в службу технической поддержки или к авторизованному техническому специалисту Zebra по обслуживанию RFID.
	Радиочастотные помехи от другого РЧ-источника.	<p>Выполните одно или несколько из следующих действий.</p> <ul style="list-style-type: none"> • Переместите принтер подальше от стационарных устройств считывания RFID или других РЧ-источников. • Убедитесь, что дверца отсека для носителя закрыта во время программирования RFID.
	Неправильные настройки в программном обеспечении для создания этикеток.	Настройки программного обеспечения переопределяют параметры принтера. Убедитесь, что настройки программного обеспечения и принтера совпадают.

Проблема	Возможная причина	Рекомендуемое решение
	Применяется неправильное программное позиционирование, особенно если используемые метки находятся в пределах технических характеристик принтера.	<p>Выполните одно или несколько из следующих действий.</p> <ul style="list-style-type: none"> Проверьте правильность программного позиционирования RFID или настройку программного позиционирования в программном обеспечении для создания этикеток. Если позиционирование неправильное, поменяйте настройку. Восстановите значение программного позиционирования RFID по умолчанию. <p>Для получения дополнительной информации см. руководство по программированию RFID 3. Для получения подробных сведений о размещении транспондера см. zebra.com/transponders.</p>
	Посылаются неправильные команды RFID ZPL или SGD.	Проверьте форматы этикеток. Для получения дополнительной информации см. руководство по программированию RFID 3 по адресу zebra.com/support .
Низкая эффективность. Пропускается слишком много RFID-меток на каждый рулон.	RFID-этикетки не соответствуют техническим характеристикам принтера; это означает, что транспондер находится в области, которая не может быть запрограммирована единообразно.	<p>Убедитесь, что этикетки соответствуют техническим требованиям принтера к размещению транспондера. Для получения информации о размещении транспондера см. zebra.com/transponders.</p> <p>Для получения дополнительной информации см. руководство по программированию RFID 3 или обратитесь к авторизованному дилеру Zebra RFID.</p>
	Неверные уровни мощности считывания и записи.	Измените уровни мощности считывания и записи RFID. Инструкции см. в руководстве по программированию RFID 3 по адресу zebra.com/support .
	Радиочастотные помехи от другого РЧ-источника.	<p>Выполните одно или несколько из следующих действий.</p> <ul style="list-style-type: none"> Переместите принтер подальше от стационарных устройств считывания RFID. Убедитесь, что дверца отсека для носителя закрыта во время программирования RFID.


Проблема	Возможная причина	Рекомендуемое решение
	В принтере используются устаревшие версии микропрограммы самого принтера и устройства считывания.	Для обновления микропрограммы перейдите по следующему адресу: zebra.com/firmware .
Прочие проблемы с RFID		
<p>Параметры RFID не отображаются в режиме настройки, а информация RFID не отображается на этикетке с конфигурацией принтера.</p> <p>Принтер не пропускает RFID-этикетки, которые запрограммированы неправильно.</p>	<p>Питание принтера было выключено (O) и включено обратно (I) слишком быстро, чтобы устройство считывания RFID смогло правильно выполнить инициализацию.</p>	<p>Подождите не менее 10 секунд после выключения питания принтера, прежде чем снова его включить.</p> <ol style="list-style-type: none"> 1. Выключите (O) принтер. 2. Подождите 10 секунд. 3. Включите (I) принтер. 4. Проверьте параметры RFID в режиме настройки или информацию RFID на новой этикетке с конфигурацией принтера.
	<p>На принтер была загружена неправильная версия микропрограммы.</p>	<ol style="list-style-type: none"> 1. Проверьте, что на принтер загружена правильная версия микропрограммы. Для получения дополнительной информации см. руководство по программированию RFID 3. 2. При необходимости загрузите правильную версию микропрограммы принтера. 3. Если устранить проблему не удастся, обратитесь в службу технической поддержки.
	<p>Принтеру не удается установить связь с подсистемой RFID.</p>	<ol style="list-style-type: none"> 1. Выключите (O) принтер. 2. Подождите 10 секунд. 3. Включите (I) принтер. 4. Если устранить проблему не удастся, возможно, устройство считывания RFID работает некорректно или между ним и принтером установлено ненадежное соединение. Обратитесь за помощью в службу технической поддержки или к авторизованному техническому специалисту по обслуживанию.

Проблема	Возможная причина	Рекомендуемое решение
<p>Световой индикатор DATA (ДААННЫЕ) мигает в течение неограниченного времени после попытки загрузки микропрограммы принтера или устройства считывания.</p>	<p>Не удалось успешно выполнить загрузку. Для получения оптимальных результатов выключите и включите обратно питание принтера перед загрузкой микропрограммы.</p>	<ol style="list-style-type: none"> 1. Выключите (O) принтер. 2. Подождите 10 секунд. 3. Включите (I) принтер. 4. Повторите попытку загрузки микропрограммы. 5. Если устранить проблему не удастся, обратитесь в службу технической поддержки.


Проблемы с передачей данных

Проблема	Возможная причина	Рекомендуемое решение
Не распознаются форматы этикетки		
На принтер были отправлены данные о формате этикетки, но он не был распознан. Световой индикатор DATA (ДААННЫЕ) не мигает.	Параметры обмена данными настроены неправильно.	Проверьте настройки передачи данных в драйвере или программном обеспечении принтера (если применимо) для вашего подключения. Можно попробовать переустановить драйвер принтера, следуя инструкциям в разделе Подключение принтера к устройству на странице 10.
На принтер были отправлены данные о формате этикетки, но он не был распознан. Световой индикатор DATA (ДААННЫЕ) мигает, но печать не выполняется.	Символы префикса и разделения, заданные в принтере, не соответствуют настройкам в формате этикетки.	Проверьте символы префикса и разделителя, используя следующие команды SGD. Измените значения, если это необходимо. <ul style="list-style-type: none"> ! U1 getvar "zpl.format_prefix" ! U1 getvar "zpl.delimiter"
	На принтер передаются неверные данные.	Проверьте настройки обмена данными на компьютере. Убедитесь, что они соответствуют настройкам принтера.
	Для принтера активирована эмуляция.	Убедитесь, что формат этикетки соответствует настройкам принтера.
Этикетки перестают печататься правильно		
На принтер были отправлены данные о формате этикетки. Печатается несколько этикеток, затем принтер пропускает, неправильно размещает или искажает изображение на этикетке.	Неправильно настроены параметры обмена данными через последовательный интерфейс.	Убедитесь, что установлены соответствующие настройки контроля потока данных.
		Проверьте длину кабеля передачи данных. Требования см. в разделе Технические характеристики интерфейсов обмена данными на странице 209.
		Проверьте настройки обмена данными в драйвере или программном обеспечении принтера (если применимо).

Прочие проблемы

Проблема	Возможная причина	Рекомендуемое решение
Проблемы с дисплеем		
Текст на дисплее панели управления отображается на незнакомом языке	Параметр языка изменен с панели управления или с помощью команды микропрограммы.	<ol style="list-style-type: none"> 1. На экране домашней страницы коснитесь Меню (значок внизу слева). <div data-bbox="1003 451 1339 556" style="text-align: center;">  </div> 2. Выберите верхний вариант на экране. 3. Прокрутите варианты языков для этого пункта меню. Варианты значений этого параметра отображаются на соответствующих языках, чтобы упростить выбор нужного языка. 4. Коснитесь варианта языка, на котором должен отображаться текст, чтобы его выбрать. 5. Коснитесь кнопки перехода на домашнюю страницу, чтобы вернуться на экран домашней страницы.
На дисплее не отображаются символы или части символов	Возможно, требуется замена дисплея.	Обратитесь к техническому специалисту по обслуживанию.
Порт USB-хоста не распознает устройство USB		
Принтер не распознает устройство USB или не выполняет чтение файлов с устройства USB, подключенного к порту USB-хоста.	В настоящее время принтер поддерживает только накопители USB емкостью до 1 ТБ.	Используйте накопитель USB, емкость которого не превышает 1 ТБ.
	Для использования устройства USB может потребоваться отдельное внешнее питание.	Если для работы устройства USB требуется внешнее питание, убедитесь, что оно подключено к действующему блоку питания.
Заданные параметры принтера отличаются от ожидаемых		

Проблема	Возможная причина	Рекомендуемое решение
Изменения настроек параметров не вступили в силу. ИЛИ Настройки некоторых параметров неожиданно изменились.	Возможность изменения параметра была отключена командой или настройкой микропрограммы. Предыдущая настройка параметра была восстановлена командой в формате этикетки.	Проверьте форматы этикеток или настройки программного обеспечения, которое вы используете для отправки форматов на принтер. При необходимости см. руководство по программированию Zebra или обратитесь к техническому специалисту по обслуживанию. Копия этого руководства доступна по следующему адресу: zebra.com/manuals .
Изменение IP-адреса		
После отключения принтера на некоторое-то время он назначает серверу печати новый IP-адрес.	Назначение нового IP-адреса связано с настройками сети.	Если при изменении IP-адреса принтера возникают проблемы, выполните следующие действия для назначения ему статического IP-адреса. <ol style="list-style-type: none"> 1. Узнайте, какие значения IP-адреса, маски подсети и шлюза требуется назначить серверу печати (проводной, беспроводной или обоим). 2. Измените соответствующее значение IP-протокола на PERMANENT (ПОСТОЯННЫЙ). 3. Нужным образом измените значения IP-адреса, маски подсети и шлюза для соответствующего сервера печати. 4. Выполните сброс настроек сети, выбрав Меню > Подключения > Сети > Сброс настроек сети, а затем коснувшись значка галочки для сохранения изменений.
Не удается подключиться с помощью проводного или беспроводного подключения		

Проблема	Возможная причина	Рекомендуемое решение
После ввода вручную IP-адреса, подсети и шлюза для беспроводного подключения на принтере устройство не подключается к проводной или беспроводной сети.	После изменения значений необходимо выполнить сброс настроек сети принтера.	Выполните сброс настроек сети, выбрав Меню > Подключения > Сети > Сброс настроек сети , а затем коснувшись значка галочки для сохранения изменений.
	Значение ESSID не указано.	<p>1. Для использования беспроводного подключения укажите значение ESSID, которое соответствует значению, используемому маршрутизатором беспроводной сети. Для этого воспользуйтесь следующей командой Set/Get/Do:</p> <pre>! U1 setvar "wlan.essid" "value"</pre> <p>где "value" — это ESSID (иногда называется идентификатором SSID сети) для вашего маршрутизатора. На задней стороне маршрутизатора можно найти наклейку с информацией о настройках маршрутизатора по умолчанию.</p> <p> ПРИМЕЧАНИЕ.: Если данные по умолчанию были изменены, обратитесь к сетевому администратору, чтобы узнать, какое значение ESSID следует использовать.</p> <p>2. Если принтер по-прежнему не подключается, выполните сброс настроек сети, коснувшись Меню > Подключения > Сети > Сброс настроек сети, а затем коснувшись значка галочки для сохранения изменений, после чего выключите и снова включите питание принтера.</p>
	ESSID или другое значение указано неверно.	<p>1. Напечатайте этикетку с конфигурацией сети и проверьте, что значения верны.</p> <p>2. При необходимости внесите исправления.</p> <p>3. Выполните сброс настроек сети, выбрав Меню > Подключения > Сети > Сброс настроек сети, а затем коснувшись значка галочки для сохранения изменений.</p>
Проблемы с калибровкой		

Проблема	Возможная причина	Рекомендуемое решение
Сбой автоматической калибровки.	Носитель или лента загружены неправильно.	Убедитесь, что носитель и лента загружены правильно. См. разделы Загрузка ленты на странице 57 и Загрузка носителя на странице 32.
	Датчикам не удастся обнаружить носитель или ленту.	Выполните калибровку принтера. См. раздел Калибровка датчиков ленты и носителя на странице 123.
	Датчики загрязнены или расположены неправильно.	Убедитесь, что датчики чистые и расположены правильно.
	Тип носителя настроен неправильно.	Настройте принтер для работы с правильным типом носителя (с интервалами/просечками, сплошным или с метками).
Несплошные этикетки обрабатываются как сплошные.	Принтер не откалиброван для используемого носителя.	Выполните калибровку принтера. См. раздел Калибровка датчиков ленты и носителя на странице 123.
	Принтер настроен для печати на сплошном носителе.	Настройте принтер для работы с правильным типом носителя (с интервалами/просечками, сплошным или с метками).
Принтер блокируется		
Все световые индикаторы включены, на дисплее ничего не отображается, и принтер блокируется.	Внутренний сбой электронного оборудования или микропрограммы.	Выключите и снова включите питание принтера. Если устранить проблему не удастся, обратитесь к техническому специалисту по обслуживанию.
Принтер блокируется во время загрузки.	Сбой основной логической платы.	

Обслуживание принтера

Если при эксплуатации принтера вы столкнулись с проблемой, обратитесь в службу технической или системной поддержки вашей организации. В случае выявления неполадок с принтером специалисты этих служб обратятся в глобальный центр поддержки клиентов Zebra по следующему адресу: zebra.com/support.

Перед обращением в глобальный центр поддержки клиентов Zebra подготовьте следующую информацию:

- серийный номер устройства;
- номер модели или название продукта;
- номер версии микропрограммы.

Специалисты Zebra отвечают на обращения по электронной почте, телефону или факсу в течение времени, установленного в соответствующих соглашениях на обслуживание. Если возникшую проблему не удастся устранить силами глобальной службы поддержки клиентов Zebra, возможно, потребуется вернуть оборудование для сервисного обслуживания. В этом случае вам будут даны соответствующие указания и инструкции.

Если вы приобрели продукт у бизнес-партнера Zebra, для получения поддержки обращайтесь в соответствующую службу бизнес-партнера.

Транспортировка принтера

При необходимости перевезти принтер выполните следующие действия.

1. Выключите (O) принтер и отсоедините все кабели.
2. Извлеките из принтера носитель, ленту или незакрепленные предметы.
3. Закройте печатающую головку.
4. Аккуратно упакуйте принтер в оригинальный или другой подходящий контейнер, чтобы избежать повреждения при транспортировке.

Если оригинальная упаковка потеряна или пришла в негодность, транспортировочный контейнер можно приобрести у Zebra.



ВАЖНО! Zebra не несет ответственности за какие-либо повреждения, возникшие в процессе транспортировки, если для этих целей не использовался соответствующий транспортировочный контейнер. Перевозка устройств без соблюдения надлежащих условий может повлечь за собой аннулирование гарантийных обязательств.

Использование порта USB-хоста и функции Print Touch

Благодаря приведенным здесь упражнениям вы научитесь пользоваться портом USB-хоста и функцией Print Touch принтера с устройством на базе ОС Android™ с поддержкой NFC (например, смартфоном или планшетом).

Некоторые команды SGD указаны в этих упражнениях в качестве части для опытных пользователей.

Подготовка к упражнениям

Для выполнения упражнений в этом документе потребуется:

- флеш-накопитель USB емкостью до 1 ТБ;



ПРИМЕЧАНИЕ.: Принтер не распознает накопители емкостью более 1 ТБ.

- USB-клавиатура;
- файлы, перечисленные в разделе [Файлы для выполнения упражнений](#);
- бесплатное приложение Zebra Utilities для смартфона (выполните поиск по запросу Zebra Technologies в магазине Google Play).

Файлы для выполнения упражнений

Большинство файлов, необходимых для выполнения упражнений в этом разделе, доступно на веб-сайте zebra.com в форме файла .ZIP, который можно найти [здесь](#). Прежде чем начать выполнять упражнения, скопируйте эти файлы на компьютер. Содержимое файлов по возможности также приводится здесь. Закодированное содержимое файлов, которое нельзя представить в виде текста или изображения, не приводится.

Файл 1. ZEBRA . BMP



Файл 2. SAMPLELABEL . TXT

Этот простой формат этикетки служит для печати логотипа Zebra и строки текста в конце упражнения по зеркалированию.

```

^XA
^FO100,75^XGE:zebra.bmp^FS
^FO100,475^A0N,50,50^FDMirror from USB Completed^FS
^XZ
    
```

Файл 3. LOGO.ZPL

Файл 4. USBSTOREDFILE.ZPL

Этот формат этикетки служит для печати изображения и текста. Для удобства печати этот файл будет храниться в корневом каталоге запоминающего устройства USB.

```

CT~~CD,~CC^~CT~
^XA~TA012~JSN^LT0^LH0,0^JMA^PR4,4~SD15^LRN^CI0^XZ
~DG000.GRF,07680,024,,[image data]
^XA
^LS0
^SL0
^BY3,3,91^FT35,250^BCN,,Y,N^FC%,{,##^FD%d/%m/%Y^FS
^FT608,325^XG000.GRF,1,1^FS
^FT26,75^A0N,28,28^FH\^FDThis label was printed from a format stored^FS
^FT26,125^A0N,28,28^FH\^FDOn a USB Flash Memory drive. ^FS
^BY3,3,90^FT33,425^BCN,,Y,N
^FD>:Zebra Technologies^FS
^PQ1,0,1,Y^XZ
^XA^ID000.GRF^FS^XZ
    
```

Файл 5. VLS_BONKGRF.ZPL

Этот файл включен в файл .ZIP, расположенный [здесь](#).

Файл 6. VLS_EIFFEL.ZPL

Этот файл включен в файл .ZIP, расположенный [здесь](#).

Файл 7. KEYBOARDINPUT.ZPL

С помощью этого формата этикетки, используемого для упражнения на ввод с USB-клавиатуры, выполняется следующее:

- создается штрихкод с текущей датой в соответствии с показаниями часов реального времени (RTC);
- печатается изображение логотипа Zebra;
- печатается фиксированный текст;
- ^FN предложит ввести ваше имя, которое затем распечатывается на принтере.

```

^XA
^CI28
^BY2,3,91^FT38,184^BCN,,Y,N^FC%,{,##^FD%d/%m/%Y^FS
^FO385,75^XGE:zebra.bmp^FS
^FT40,70^A0N,28,28^FH\^FDThis label was printed using a keyboard input. ^FS
^FT35,260^A0N,28,28^FH\^FDThis label was printed by:^FS
    
```

```
^FT33,319^A0N,28,28^FN1"Enter Name"^FS  
^XZ
```

Файл 8. SMARTDEVINPUT.ZPL

Формат этикетки аналогичен предыдущему, только печатается другой текст. Этот формат используется в упражнении на ввод со смарт-устройства.

```
^XA  
^CI28  
^BY2,3,91^FT38,184^BCN,,Y,N^FC%,{,#{^FD%d/%m/%Y^FS  
^FO385,75^XGE:zebra.bmp^FS  
^FT40,70^A0N,28,28^FH\^FDThis label was printed using a smart device input.  
^FS  
^FT35,260^A0N,28,28^FH\^FDThis label was printed by:^FS  
^FT33,319^A0N,28,28^FN1"Enter Name"^FS  
^XZ
```

Файл 9. Файл микропрограммы

Можно загрузить файл микропрограммы для принтера и скопировать его себе на компьютер для использования в упражнениях. При желании это действие можно пропустить.

Последнюю версию файла микропрограммы можно загрузить по следующему адресу: zebra.com/firmware.

USB-хост

На передней панели принтера могут быть расположены один или два порта USB-хоста. Порт USB-хоста позволяет подключать к принтеру устройства USB, например клавиатуру, сканер или флеш-накопитель USB. С помощью упражнений в этом разделе вы научитесь выполнять USB-зеркалирование, переносить файлы с принтера и на него, а также вводить запрашиваемую информацию, а затем печатать ее на этикетке.



ВАЖНО!: При работе с портом USB-хоста имена файлов должны содержать только от 1 до 16 буквенно-цифровых символов (A–Z, a–z, 0–9). Не используйте в именах файлов азиатские и кириллические символы, а также символы с диакритическими знаками.



ПРИМЕЧАНИЕ.: Если в имени файла есть символы нижнего подчеркивания, некоторые функции могут работать некорректно. Вместо них рекомендуется использовать точки.

Упражнение 1. Копирование файлов на флеш-накопитель USB и USB-зеркалирование

1. Создайте следующие элементы на флеш-накопителе USB:



- папку с именем Zebra
 - в этой папке — три подпапки:
 - appl
 - commands
 - files
2. Поместите в папку /appl копию актуальной версии микропрограммы для данного принтера.
 3. Поместите в папку /files следующий файл:
 - [Файл 1. ZEBRA.BMP](#) на странице 194
 4. Поместите в папку /commands следующие файлы:
 - [Файл 2. SAMPLELABEL.TXT](#) на странице 194
 - [Файл 3. LOGO.ZPL](#) на странице 195
 5. Вставьте флеш-накопитель USB в порт USB-хоста на передней стороне принтера.
 6. Проследите за происходящим на панели управления.

Должно произойти следующее:

 - Если версия микропрограммы на флеш-накопителе USB отличается от версии на принтере, она загружается на принтер. После этого будет выполнен перезапуск принтера и напечатана

этикетка с его конфигурацией. Если на флеш-накопителе USB нет микропрограммы или версия микропрограммы на нем совпадает с версией на принтере, то принтер пропустит данное действие.

- Принтер загрузит файлы в папке /files, на некоторое время отображая имена этих файлов на дисплее.
- Принтер выполнит запуск имеющихся файлов в папке /commands.
- Принтер перезагружается, а затем отображается следующее сообщение: MIRROR PROCESSING FINISHED

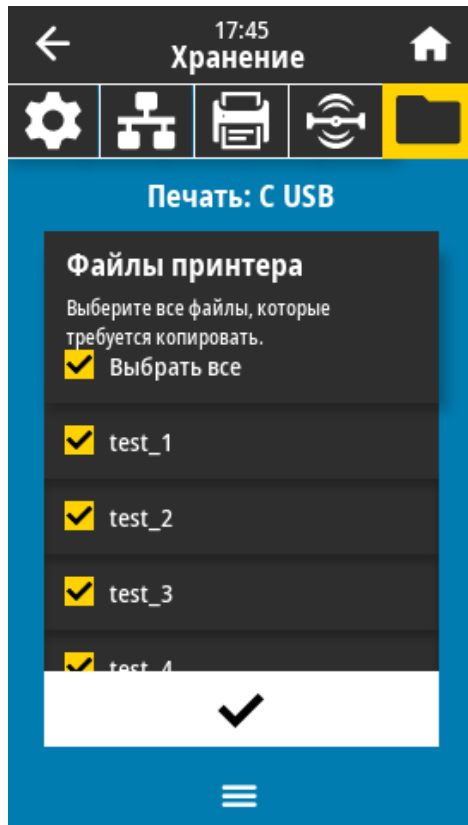
7. Извлеките флеш-накопитель USB из принтера.

Информация для опытных пользователей	
Для получения дополнительной информации об этих командах см. руководство по программированию Zebra.	
Включение/выключение зеркалирования:	! U1 setvar "usb.mirror.enable" "value" Значения: "on" или "off"
Включение/выключение автоматического зеркалирования при подключении флеш-накопителя USB к порту USB-хоста:	! U1 setvar "usb.mirror.auto" "value" Значения: "on" или "off"
Указание количества повторных попыток выполнения операции зеркалирования в случае сбоя:	! U1 setvar "usb.mirror.error_retry" "value" Значения: от 0 до 65535
Изменение пути к папке на устройстве USB, из которой извлекаются зеркалируемые файлы:	! U1 setvar "usb.mirror.appl_path" "new_path" По умолчанию: "zebra/appl"
Изменение пути к папке на принтере, из которой извлекаются зеркалируемые файлы:	! U1 setvar "usb.host.lock_out" "value" По умолчанию: "zebra"
Включение/выключение доступа к порту USB:	! U1 setvar "usb.host.lock_out" "value" Значения: "on" или "off"

Упражнение 2. Печать формата этикетки с флеш-накопителя USB

Функция печати файла с накопителя USB позволяет печатать файлы с запоминающего устройства USB, например флеш-накопителя USB. Для печати с запоминающего устройства USB можно использовать только файлы с поддержкой печати (.ZPL и .XML), которые должны располагаться в корневом каталоге, а не подпапках.

1. Скопируйте на флеш-накопитель USB следующие файлы:
 - ##### 4. USBSTOREDFILE.ZPL ## ##### 195
 - ##### 5. VLS_BONKGRF.ZPL ## ##### 195
 - ##### 6. VLS_EIFFEL.ZPL ## ##### 195
2. Вставьте флеш-накопитель USB в порт USB-хоста на передней стороне принтера.
3. Коснитесь **Меню > Хранение > USB > Печать: с USB**.



Принтер загрузит и обработает все исполняемые файлы. Доступные файлы будут представлены в виде списка. С помощью опции **ВЫБРАТЬ ВСЕ** можно напечатать все файлы на флеш-накопителе USB.

4. Выберите USBSTOREDFILE.zpl.
5. Коснитесь значка галочки для копирования файлов.
Будет напечатана этикетка.

Упражнение 3. Копирование файлов с флеш-накопителя USB и на него

Функция копирования файлов с накопителя USB позволяет копировать файлы с запоминающего устройства USB на диск E: флеш-памяти принтера.

1. Скопируйте следующие файлы в корневой каталог флеш-накопителя USB.

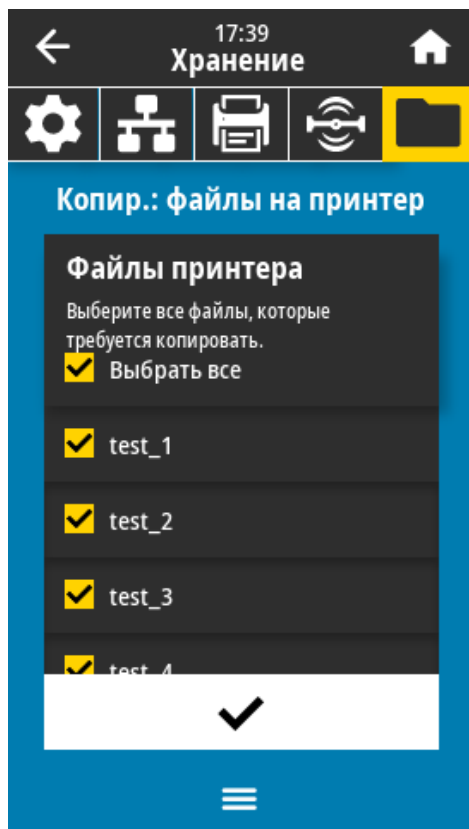
- ##### 7. [KEYBOARDINPUT.ZPL](#) ## ##### 195
- ##### 8. [SMARTDEVINPUT.ZPL](#) ## ##### 196



ПРИМЕЧАНИЕ.: Не помещайте эти файлы в подпапку.

2. Вставьте флеш-накопитель USB в порт USB-хоста на передней стороне принтера.

3. Коснитесь **Меню > Хранение > USB > Копировать.: файлы на принтер**.



Принтер загрузит и обработает все исполняемые файлы. Доступные файлы будут представлены в виде списка. (При необходимости можно воспользоваться опцией **Выбрать все**, чтобы скопировать все доступные файлы с флеш-накопителя USB.)

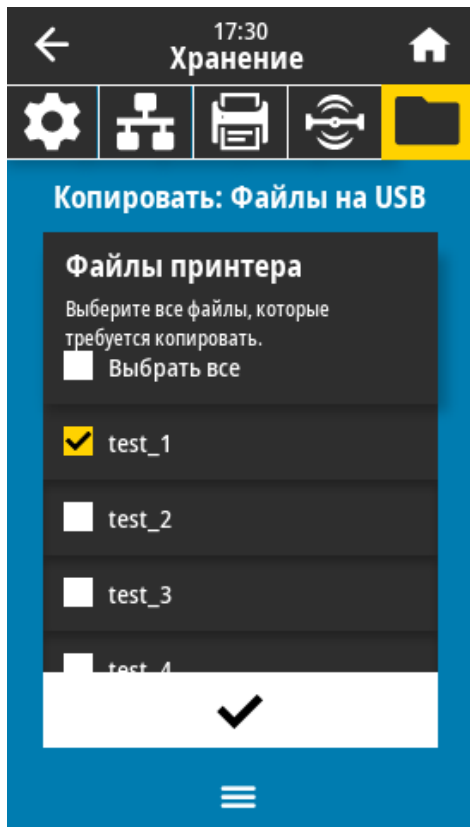
4. Выберите файлы `STOREFMT.ZPL` и `STOREFMTM1.ZPL`.

5. Коснитесь значка галочки для копирования файлов.

Принтер сохранит файлы в памяти на диске E:.

6. Извлеките флеш-накопитель USB из порта USB-хоста.

Теперь можно скопировать эти файлы с принтера на флеш-накопитель USB, коснувшись **Меню > Хранение > USB > Копировать: Файлы на USB**.



С помощью опции **ВЫБРАТЬ ВСЕ** можно сохранить все доступные файлы с принтера на флеш-накопитель USB. Любой скопированный файл .ZPL проходит последующую обработку, чтобы его содержимое можно было отправить на принтер для нормального выполнения.

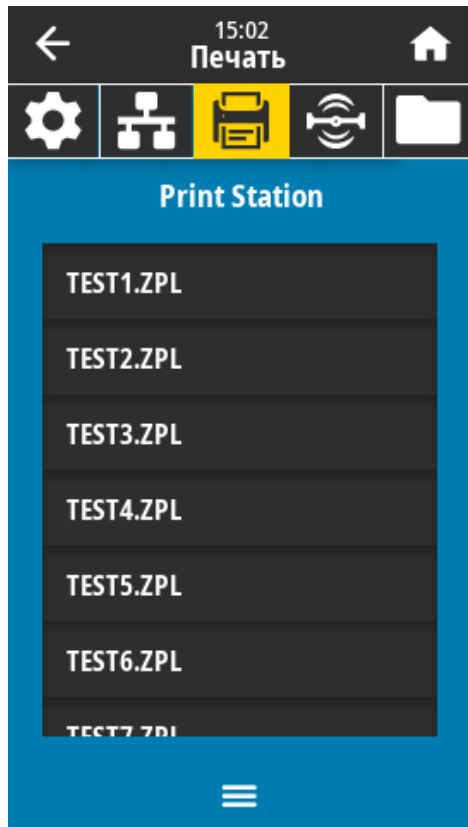
Упражнение 4. Ввод данных для сохраненного файла с помощью USB-клавиатуры и печать этикетки

Функция "Станция печати" позволяет использовать USB-устройство человеко-машинного интерфейса (HID; Human Interface Device), например клавиатуру или сканер штрихкодов, для ввода данных полей ^FN в файл шаблона *.ZPL.

1. Выполнив [Упражнение 3. Копирование файлов с флеш-накопителя USB и на него](#) на странице 199, подключите USB-клавиатуру к порту USB-хоста.

2. Коснитесь **Меню** > **Печать** > **Станция печати**.

Принтер загрузит и обработает все исполняемые файлы. Доступные файлы будут представлены в виде списка.



3. Выберите файл KEYBOARDINPUT.ZPL.

Принтер обратится к файлу и запросит информацию для заполнения полей ^FN в файле. В данном случае запрашивается имя пользователя.

4. Введите свое имя на клавиатуре, а затем нажмите <ENTER> (ВВОД).

Принтер запросит указать количество этикеток для печати.

5. Укажите нужное количество этикеток, а затем нажмите <ENTER> (ВВОД) еще раз.

Будет напечатано указанное количество этикеток с введенным именем в соответствующих полях.

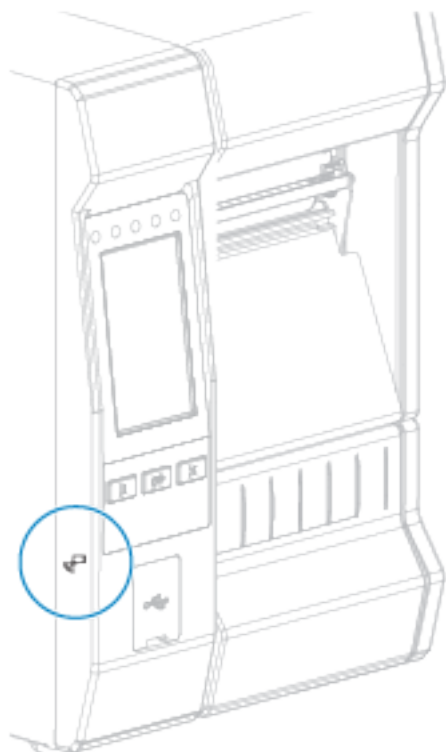
Print Touch / NFC (Near Field Communication)

Благодаря функции Zebra Print Touch можно выполнить сопряжение устройства на базе ОС Android™ с поддержкой NFC (например, смартфона или планшета) с принтером, приложив его к эмблеме NFC. Эта функция позволяет указывать запрашиваемую информацию с помощью своего устройства и печатать этикетки с ее использованием.



ВАЖНО! Некоторые устройства могут не поддерживать взаимодействие с принтером через интерфейс NFC до изменения на них соответствующих настроек. При возникновении проблем обратитесь к своему поставщику услуг или производителю смартфона для получения дополнительной информации.

Рисунок 11 Расположение эмблемы NFC




Упражнение 5. Ввод данных для сохраненного файла со смарт-устройства и печать этикетки

Шаги в этом упражнении могут отличаться в зависимости от следующих факторов:

- ваше устройство (телефон или планшет);
- ваш поставщик услуг;
- установлено ли на вашем устройстве бесплатное приложение Zebra Utilities.

См. руководство пользователя Bluetooth Zebra для получения подробных инструкций по настройке принтера для использования интерфейса Bluetooth. Копия этого руководства доступна по следующему адресу: zebra.com/manuals.

1. Скопируйте файл SMARTDEVINPUT.ZPL на устройство.
2. Если на устройстве не установлено приложение Zebra Utilities, перейдите в магазин приложений этого устройства, выполните поиск приложения Zebra Utilities и установите его.
3. Если ваш телефон поддерживает NFC (Near-Field Communication), установите сопряжение между

устройством и принтером, удерживая устройство рядом со значком  NFC на принтере. В противном случае установите сопряжение с помощью настроек Bluetooth на устройстве.

- a) При необходимости посмотрите на устройстве информацию о Bluetooth принтера. Для получения инструкций см. документацию производителя устройства.
- b) При необходимости выберите серийный номер принтера Zebra, чтобы установить сопряжение с устройством.
- c) После обнаружения устройства принтер предложит принять или отклонить сопряжение. При необходимости коснитесь **АССЕПТ** (ПРИНЯТЬ). Некоторые устройства устанавливают сопряжение с принтером без вывода такого запроса.

Будет установлено сопряжение между принтером и устройством.

4. Запустите приложение Zebra Utilities на устройстве.

Отобразится главное меню Zebra Utilities.



5. Выберите **Available Files** (Доступные файлы).

Смарт-устройство получит данные от принтера и отобразит их на экране.



ПРИМЕЧАНИЕ.: Процесс получения данных может занять около минуты или больше.

6. Прокрутите список отображаемых форматов и выберите SMARTDEVINPUT.ZPL.

Для поля ^FN в формате этикетки устройство запросит имя пользователя.

7. Введите свое имя в ответ на запрос.
8. При необходимости измените количество этикеток для печати.
9. Коснитесь **Send to Printer** (Отправить на принтер), чтобы напечатать этикетку.

Технические характеристики


В этом разделе приведены общие технические характеристики принтера, технические характеристики печати, технические характеристики ленты и носителей.

Общие технические характеристики

		ZT610	ZT620
Высота (базовые модели принтера) Размеры могут отличаться в зависимости от конфигурации, например при добавлении дополнительного модуля перемотки.		395,68 мм (15,58 дюйма)	395,68 мм (15,58 дюйма)
Ширина		268,2 дюйма (10,56 дюйма)	341,45 мм (13,44 дюйма)
Глубина		505,0 мм (19,88 дюйма)	505,0 мм (19,88 дюйма)
Вес		22,7 кг (50 фунтов)	26 кг (57,4 фунта)
Температура	Рабочее состояние	Термоперенос: от 5 до 40 °C (от 40 до 105 °F) Прямая термопечать: от 0 до 40 °C (от 32 до 105 °F)	
	Хранение	От -30 до +60 °C (от -22 до 140 °F)	
Относительная влажность	Рабочее состояние	От 20 до 85% без конденсации	
	Хранение	От 20 до 85% без конденсации	
Память		1 ГБ ОЗУ DRAM (пользователю доступно 32 МБ) 2 ГБ флеш-памяти (пользователю доступно 512 МБ встроенной флеш-памяти)	

Технические характеристики питания

Ниже приведены типичные характеристики. Реальные характеристики варьируются от устройства к устройству и зависят от таких факторов, как установленные опции и настройки принтера.

	ZT610	ZT620
Электрические характеристики	100–240 В переменного тока, 50–60 Гц	
Потребляемая мощность	120 В переменного тока, 60 Гц	
Пусковой ток	< 35 А (пиковое значение), 8 А (среднеквадратическое значение) (полупериод)	< 40 А (пиковое значение), 8 А (среднеквадратическое значение) (полупериод)
Energy Star, отключенное состояние (Вт)	0,05	0,05
Energy Star, спящий режим (Вт)	< 5	< 5
Потребляемая мощность в режиме печати* (Вт)	98	215
Потребляемая мощность в режиме печати* (ВА)	108	261
Потребляемая мощность	230 В переменного тока, 50 Гц	
Пусковой ток	< 80 А (пиковое значение) 12 А (среднеквадратическое значение) (полупериод)	< 90 А (пиковое значение) 15 А (среднеквадратическое значение) (полупериод)
Energy Star, отключенное состояние (Вт)	0,15	0,15
Energy Star, спящий режим (Вт)	< 5	< 5
Потребляемая мощность в режиме печати* (Вт)	97	209
Потребляемая мощность в режиме печати* (ВА)	127	261
 ПРИМЕЧАНИЕ.: * По результатам измерений, полученных при печати этикеток в режиме самотестирования с помощью кнопки PAUSE (ПАУЗА) со скоростью 6 дюймов в секунду при использовании этикеток 4 x 6 дюймов или 6,5 x 4 дюйма, уровня интенсивности 10 и носителя для прямой термопечати.		

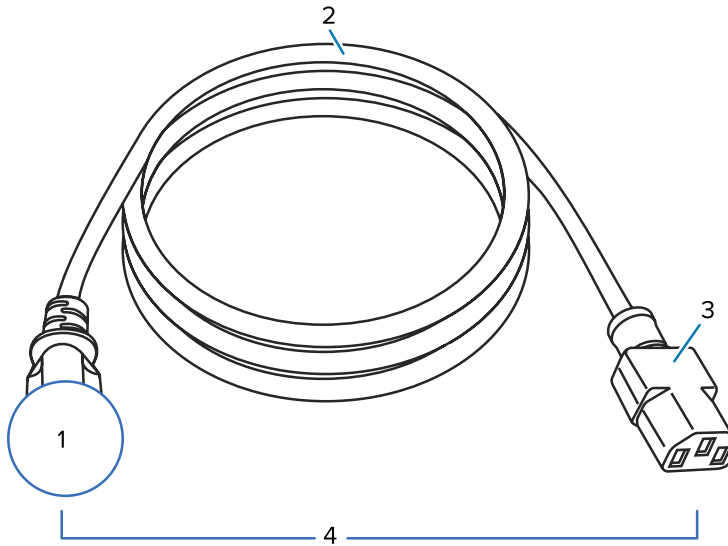
Технические характеристики кабеля питания

Наличие кабеля питания в комплекте поставки зависит от способа заказа принтера. Если кабель не входит в комплект поставки или кабель, включенный в комплект поставки, не соответствует вашим требованиям, обратите внимание на следующую информацию.



ВНИМАНИЕ—ПОВРЕЖДЕНИЕ ПРОДУКТА: Чтобы обеспечить безопасность персонала и оборудования, всегда используйте одобренный трехжильный кабель питания, соответствующий требованиям региона или страны, где предполагается установка оборудования. Этот кабель должен быть оснащен гнездовым разъемом IEC 320 и трехконтактной заземляющей вилкой, соответствующей местным стандартам.

Рисунок 12 Технические характеристики кабеля питания



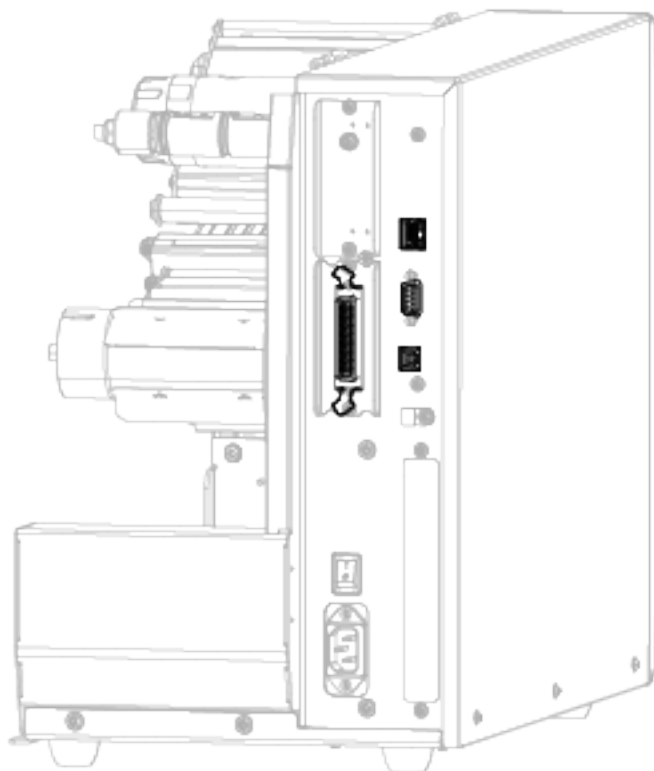
1	Вилка питания переменного тока, соответствующая местным стандартам. Эта вилка должна иметь сертификационный знак минимум одной признанной международной организации по безопасности (см. Рисунок 13 Символы сертификации международных организаций по безопасности на странице 208). Для обеспечения безопасности и снижения уровня электромагнитных помех должно быть подключено заземление корпуса.
2	Трехжильный кабель, соответствующий стандарту HAR, или другой кабель, соответствующий местным требованиям.
3	Разъем IEC 320. Этот разъем должен иметь сертификационный знак минимум одной признанной международной организации по безопасности (см. Рисунок 13 Символы сертификации международных организаций по безопасности на странице 208).
4	Длина ≤ 3 м (9,8 фута). Ток — 10 А, напряжение — 250 В переменного тока.





Рисунок 13 Символы сертификации международных организаций по безопасности



Технические характеристики интерфейсов обмена данными

Рисунок 14 Расположение интерфейсов обмена данными



	Параллельный порт		Внутренний сервер проводной печати Ethernet
	Последовательный порт		Порт USB



ПРИМЕЧАНИЕ.: Необходимо приобрести все кабели передачи данных для выбранного типа подключения принтера. Рекомендуется использовать кабельные зажимы.

Кабели Ethernet не требуют экранирования. Однако все остальные кабели передачи данных должны быть полностью экранированы и оснащены разъемами с металлическими или металлизированными корпусами. Использование неэкранированных кабелей передачи данных может привести к превышению установленных пределов для излучения.

Для минимизации электрических помех в кабеле соблюдайте следующие рекомендации:

- По возможности используйте короткие кабели передачи данных.
- Не связывайте в один пучок кабели передачи данных и кабели питания.
- Не закрепляйте кабели передачи данных на кабелепроводах для кабелей питания.

Стандартные подключения

Принтер поддерживает различные стандартные подключения.

Bluetooth версии 4.0

BT версии 4.0 — это стандартная функция, которой оснащен принтер.

Ограничения и требования	Многие мобильные устройства могут обмениваться данными с принтером, когда находятся в радиусе 9 м от него.
Подключение и настройка	См. руководство пользователя Bluetooth Zebra для получения подробных инструкций по настройке принтера для использования интерфейса Bluetooth. Это руководство доступно по следующему адресу: zebra.com/manuals .

Порты USB-хостов

В принтер встроены два порта USB-хостов.

Ограничения и требования	К каждому из двух портов USB-хостов принтера можно подключить только по одному устройству. Нельзя использовать третье устройство, подключив его к порту USB одного из устройств или использовать адаптер, разделяющий порт USB-хоста принтера для работы с несколькими устройствами одновременно.
Подключение и настройка	Дополнительная настройка не требуется.

Zebra PrintTouch / Near Field Communication (NFC)

Ограничения и требования	Чтобы начать взаимодействие через интерфейс NFC, необходимо приложить свое устройство к определенному месту на принтере.
Подключение и настройка	Некоторые устройства могут не поддерживать взаимодействие с принтером через интерфейс NFC до изменения на них соответствующих настроек.

Интерфейс передачи данных USB 2.0

Ограничения и требования	Максимальная длина кабеля — 5 м (16,4 фута).
Подключение и настройка	Дополнительная настройка не требуется.

Проводной внутренний сервер печати Gigabit Ethernet

Этот дополнительный модуль Ethernet ZebraNet обеспечивает хранение информации о конфигурации сети в принтере.

Ограничения и требования	<ul style="list-style-type: none"> • На принтере должно быть настроено использование локальной сети (LAN). • В нижний дополнительный разъем можно установить второй сервер проводной печати.
Подключение и настройка	Для получения инструкций по настройке см. руководство пользователя серверов проводной и беспроводной печати ZebraNet. Это руководство доступно по следующему адресу: zebra.com/manuals .

Последовательный интерфейс передачи данных RS-232/C

Технические характеристики	<ul style="list-style-type: none"> • От 2400 до 115 000 бод • Четность, биты/символ • 7 или 8 бит данных • Требуется протокол квитирования XON-XOFF, RTS/CTS или DTR/DSR • Ток 750 мА при напряжении 5 В на контактах 1 и 9
Ограничения и требования	<ul style="list-style-type: none"> • Для подключения к принтеру необходимо использовать нуль-модемный кабель, а со стандартным модемным кабелем — нуль-модемный адаптер. • Максимальная длина кабеля — 15,24 м (50 футов). • Может потребоваться изменить параметры принтера, чтобы они соответствовали параметрам главного компьютера.
Подключение и настройка	Значение скорости передачи в бодах, число битов данных и стоповых битов, значение четности, а также тип управления (XON/XOFF или DTR) должны соответствовать настройкам, используемым на главном компьютере.

Дополнительные подключения

Ваш принтер поддерживает эти возможности подключения.

Сервер беспроводной печати

Технические характеристики	Для получения дополнительных сведений см. раздел Технические характеристики беспроводного подключения на странице 213.
Ограничения и требования	<ul style="list-style-type: none"> • Можно выполнять печать с помощью принтера с любого компьютера в беспроводной локальной сети (WLAN). • Можно обмениваться данными с принтером через веб-страницы принтера. • В принтере должно быть настроено использование беспроводной локальной сети (WLAN). • Можно установить только в верхний дополнительный разъем.
Подключение и настройка	Для получения инструкций по настройке см. руководство пользователя серверов проводной и беспроводной печати ZebraNet. Копия этого руководства доступна по следующему адресу: zebra.com/manuals .

Двухнаправленный параллельный интерфейс передачи данных IEEE 1284

Ограничения и требования	<ul style="list-style-type: none"> • Максимальная длина кабеля — 3 м (10 футов). • Рекомендуемая длина кабеля —1,83 м (6 футов). • Изменение параметров принтера для согласования с параметрами главного компьютера не требуется. • Можно установить в верхний или нижний дополнительный разъем. • Требуется кабель IEEE 1284.
Подключение и настройка	Дополнительная настройка не требуется.

Интерфейс аппликатора

Требования	Должен иметь разъем DB15F.
------------	----------------------------

Сервер проводной печати Ethernet 10/100 (внешний)

Дополнительный модуль Ethernet ZebraNet позволяет запрограммировать информацию о конфигурации сети на сервере печати, который может совместно использоваться несколькими принтерами. Стандартное подключение Ethernet обеспечивает сохранение информации о конфигурации самого принтера.

Требования	Требуется дополнительный модуль параллельного интерфейса передачи данных.
------------	---

Технические характеристики беспроводного подключения

Информация об антенне

Тип	<ul style="list-style-type: none"> • Патч; коэффициент усиления = 3,66 дБи при частоте 2,4 ГГц; коэффициент усиления = 3,19 дБи при частоте 5 ГГц; сопротивление = 50 Ом • Коэффициент усиления всенаправленной антенны — 3 дБи при частоте 2,4 ГГц, 5 дБи при частоте 5 ГГц • Коэффициент усиления антенны печатной платы = –30 дБи при частоте 900 МГц
-----	---

Технические характеристики сети WLAN

802.11b	<ul style="list-style-type: none"> • 2,4 ГГц • DSSS (DBPSK, DQPSK и CCK) • Мощность радиосигнала — 17,77 дБм (EIRP)
802.11g	<ul style="list-style-type: none"> • 2,4 ГГц • OFDM (16-QAM и 64-QAM с BPSK и QPSK) • Мощность радиосигнала — 18,61 дБм (EIRP)
802.11n	<ul style="list-style-type: none"> • 2,4 ГГц • OFDM (16-QAM и 64-QAM с BPSK и QPSK) • Мощность радиосигнала — 18,62 дБм (EIRP)
802.11a/n	<ul style="list-style-type: none"> • 5,15–5,25 ГГц, 5,25–5,35 ГГц, 5,47–5,725 ГГц • OFDM (16-QAM и 64-QAM с BPSK и QPSK) • Мощность радиосигнала — 17,89 дБм (EIRP)
802.11ac	<ul style="list-style-type: none"> • 5,15–5,25 ГГц, 5,25–5,35 ГГц, 5,47–5,725 ГГц • OFDM (16-QAM и 64-QAM с BPSK и QPSK) • Мощность радиосигнала — 13,39 дБм (EIRP)

Технические характеристики Bluetooth

Bluetooth 4.1 + Low Energy (LE)	<ul style="list-style-type: none"> • 2,4 ГГц • FHSS (BDR/EDR), GFSK (Bluetooth Low Energy) • Мощность радиосигнала — 9,22 дБм (EIRP)
Bluetooth Classic + Low Energy (LE)	<ul style="list-style-type: none"> • 2,4 ГГц • FHSS (BDR/EDR), DSSS (Bluetooth LE) • Мощность радиосигнала — 9,22 дБм (EIRP) • FHSS (BDR/EDR), DSSS (Bluetooth LE) • Мощность радиосигнала — 9,22 дБм (EIRP)

Технические характеристики RFID

Радиомодуль RFID M6e	<ul style="list-style-type: none"> • 865–928 МГц • FHSS • Мощность радиосигнала — 27,893 дБм (EIRP)
----------------------	--

Технические характеристики печати

		ZT610	ZT620
Разрешение печати		203 точки на дюйм / 8 точек/мм	203 точки на дюйм / 8 точек/мм
		300 точек на дюйм / 12 точек/мм	300 точек на дюйм / 12 точек/мм
		600 точек на дюйм / 24 точки/мм	Н/д
Максимальная ширина печати	203 точки на дюйм	104 мм (4,09 дюйма)	168 мм (6,6 дюйма)
	300 точек на дюйм	104 мм (4,09 дюйма)	168 мм (6,6 дюйма)
	600 точек на дюйм	104 мм (4,09 дюйма)	Н/д
Программируемые постоянные значения скорости печати (в дюймах в секунду или миллиметрах в секунду)	203 точки на дюйм	от 50,8 до 355,6 мм в секунду с шагом 25,4 мм (от 2 до 14 дюймов в секунду с шагом 1 дюйм)	от 50,8 мм до 304,8 мм в секунду с шагом 25,4 мм (от 2 до 12 дюймов в секунду с шагом 1 дюйм)
	300 точек на дюйм	от 50,8 мм до 304,8 мм в секунду с шагом 25,4 мм (от 2 до 12 дюймов в секунду с шагом 1 дюйм)	от 50,8 до 203,2 мм в секунду с шагом 25,4 мм (от 2 до 8 дюймов в секунду с шагом 1 дюйм)

Технические характеристики

		ZT610	ZT620
	600 точек на дюйм	от 25,4 до 152,4 мм в секунду с шагом 25,4 мм (от 1 до 6 дюймов в секунду с шагом 1 дюйм)	Н/д
Размер точки (номинальный) (ширина x длина)	203 точки на дюйм	0,125 x 0,125 мм (0,0049 x 0,0049 дюйма)	0,125 x 0,125 мм (0,0049 x 0,0049 дюйма)
	300 точек на дюйм	0,084 x 0,099 мм (0,0033 x 0,0039 дюйма)	0,084 x 0,099 мм (0,0033 x 0,0039 дюйма)
	600 точек на дюйм	0,042 x 0,042 мм (0,0016 x 0,0016 дюйма)	Н/д
Расположение первой точки (измеряется от внутреннего края носителя)	203 точки на дюйм	3,5 мм ±1,25 мм (0,14 дюйма ±0,05 дюйма)	2,5 мм ±0,9 мм (0,10 дюйма ±0,035 дюйма)
	300 точек на дюйм	2,1 мм ±1,25 мм (0,08 дюйма ±0,05 дюйма)	2,5 мм ±0,9 мм (0,10 дюйма ±0,035 дюйма)
	600 точек на дюйм	2,1 мм ±1,25 мм (0,08 дюйма ±0,05 дюйма)	Н/д
Размер модулей штрихкодов (X)			
Вертикальная (без поворота) ориентация	203 точки на дюйм	От 4,9 до 49 мил	От 3,3 до 39 мил
	300 точек на дюйм	От 3,3 до 49 мил	
	600 точек на дюйм	От 1,6 до 16 мил	Н/д
Горизонтальная ориентация (с поворотом)	203 точки на дюйм	От 4,9 до 49 мил	От 3,9 до 39 мил
	300 точек на дюйм	От 3,9 до 39 мил	
	600 точек на дюйм	От 1,6 до 16 мил	Н/д
Регистрация по вертикали (203 и 300 точек на дюйм)	< 4 дюймов в секунду	±0,30 мм	±1,5 мм
	От 4 до 6 дюймов в секунду	±0,50 мм	
	> 6 дюймов в секунду	±1,5 мм	
Регистрация по вертикали (600 точек на дюйм) (1 и 2 дюйма в секунду)	Отрывание	±0,20 мм	Н/д
	Перемотка	±0,20 мм	
	Отклеивание	±0,20 мм	
	Обрезка	±0,40 мм	

Технические характеристики

		ZT610	ZT620
Регистрация по вертикали (600 точек на дюйм) (от 3 до 6 дюймов в секунду)	Отрывание	±0,43 мм	Н/д
	Перемотка	±0,37 мм	
	Отклеивание	±0,37 мм	
	Обрезка	±0,43 мм	
Регистрация по горизонтали		±1,5 мм	±1,5 мм

Технические характеристики носителя

		ZT610	ZT620	
Длина этикетки (200 и 300 точек на дюйм)	Минимум	Без RFID		
		Отрывание	18 мм (0,7 дюйма)	18 мм (0,7 дюйма)
		Отклеивание	13 мм (0,5 дюйма)	13 мм (0,5 дюйма)
		Перемотка	6 мм (0,25 дюйма)	6 мм (0,25 дюйма)
		Обрезка	38 мм (1,5 дюйма)	38 мм (1,5 дюйма)
		RFID	Зависит от типа транспондера	
Длина этикетки (600 точек на дюйм)	Минимум	Без RFID		
		Отрывание	3 мм (0,125 дюйма)	Н/д
		Отклеивание	13 мм (0,5 дюйма)	
		Перемотка	3 мм (0,125 дюйма)	
		Обрезка	38 мм (1,5 дюйма)	
		RFID	Зависит от типа транспондера	
Длина этикетки (не сплошной носитель)	Максимум	991 мм (39 дюймов)		
Длина печати (сплошной носитель)	Максимум	200 точек на дюйм	3810 мм (150 дюймов)	3810 мм (150 дюймов)
		300 точек на дюйм	2540 мм (100 дюймов)	2032 мм (80 дюймов)
		600 точек на дюйм	762 мм (30 дюймов)	Н/д
Ширина этикетки	Минимум	Без RFID	20 мм (0,79 дюйма)	51 мм (2 дюйма)
		RFID	Зависит от типа транспондера	


Технические характеристики

		ZT610	ZT620	
Ширина этикетки (этикетка и подложка)	Максимум	114 мм (4,5 дюйма)	180 мм (7,1 дюйма)	
Общая толщина (включая подложку, если есть)	Минимум	0,076 мм (0,003 дюйма)		
	Максимум	Обрезка	0,23 мм (0,009 дюйма)	0,18 мм (0,007 дюйма)
		Другое	0,30 мм (0,012 дюйма)	0,30 мм (0,012 дюйма)
Внешний диаметр рулона	Максимум	203 мм (8 дюймов) — на катушке с внутренним диаметром 76 мм (3 дюйма)		
Интервал между этикетками	Минимум	2 мм (0,079 дюйма)		
	Предпочтительный	3 мм (0,118 дюйма)		
	Максимум	4 мм (0,157 дюйма)		
Размер просечки билета/бирки (ширина x длина)		6 x 3 мм (0,25 x 0,12 дюйма)		
Диаметр отверстия для датчика		3 мм (0,125 дюйма)		
Плотность черной метки в единицах оптической плотности (ЕОП) (черные метки)		> 1,0 ЕОП		
Плотность носителя с черными метками	Максимум	0,5 ЕОП		
Длина черной отметки (параллельно внутреннему краю носителя)		от 3 до 11 мм (от 0,12 до 0,43 дюйма)		
Ширина черной отметки (перпендикулярно внутреннему краю носителя)		> 11 мм (> 0,43 дюйма)		
Расположение черной отметки		в пределах 1 мм (0,040 дюйма) от внутреннего края носителя		

Технические характеристики ленты

Стандартные принтеры рассчитаны на использование ленты только с покрытием на наружной стороне. Для использования ленты с покрытием на внутренней стороне доступен дополнительный шпиндель для ленты. Для получения информации об оформлении заказа обратитесь к авторизованному дилеру Zebra.

	ZT411	ZT421
МИНИМАЛЬНАЯ ширина ленты*	20 мм** (0,79 дюйма**)	51 мм** (2 дюйма)
МАКСИМАЛЬНАЯ ширина ленты	110 мм (4,33 дюйма)	170 мм (6,7 дюйма)
МАКСИМАЛЬНАЯ длина ленты	450 м (1476 футов)	
Внутренний диаметр катушки ленты	25 мм (1 дюйм)	

	ZT411	ZT421
МАКСИМАЛЬНЫЙ внешний диаметр рулона ленты	81,3 мм (3,2 дюйма)	
 ПРИМЕЧАНИЕ.: * Для защиты печатающей головки от износа Zebra рекомендует использовать ленту, ширина которой не меньше ширины носителя. ** В некоторых случаях можно использовать ленту шириной менее 51 мм (2 дюймов) при условии, что ширина ленты превышает ширину используемого носителя. Перед использованием более узкой ленты опробуйте сочетание ленты с носителем в работе, чтобы гарантировать получение желаемых результатов.		

Информация о соответствии требованиям

Заявление о соответствии требованиям Федеральной комиссии по связи (FCC)

Данное устройство соответствует требованиям части 15 Правил FCC. Работа устройства регламентируется следующими двумя условиями.

1. Данное устройство не должно создавать вредных помех.
2. Данное устройство должно принимать любые помехи, включая помехи, которые могут вызывать сбои в работе.



ПРИМЕЧАНИЕ.: Данное оборудование было проверено и признано соответствующим ограничениям для цифровых устройств класса В в соответствии с частью 15 Правил FCC. Эти ограничения предназначены для обеспечения надлежащей защиты от вредных помех при установке в жилых помещениях. Данное оборудование генерирует, использует и может излучать электромагнитные волны в радиодиапазоне, и, если оно установлено и используется не в соответствии с инструкциями, может стать источником сильных помех для радиосвязи. Однако отсутствие помех в каждом конкретном случае установки не гарантируется. Если данное оборудование вызывает сильные помехи теле- и радиоприема, наличие которых определяется путем включения и выключения оборудования, пользователь может попытаться уменьшить влияние помех, выполнив следующие действия.

- Измените направление или местоположение принимающей антенны.
- Увеличьте расстояние между оборудованием и приемником.
- Подключите оборудование к электросети, контур которой отличается от контура подключения приемника.
- Обратитесь за помощью к дилеру или опытному техническому специалисту по радио- и телеоборудованию.

Заявление FCC о радиационном воздействии (для принтеров с устройствами кодирования RFID)

Данное оборудование соответствует ограничениям FCC на радиационное воздействие, установленным для неконтролируемой среды. Данное оборудование должно устанавливаться и располагаться при работе таким образом, чтобы между излучателем и оператором сохранялось расстояние не менее 20 см.

Данный передатчик не должен располагаться рядом с другими антеннами и передатчиками или использоваться совместно с ними.

Заявление о соответствии требованиям ДОО для Канады

Данное цифровое устройство класса В соответствует требованиям канадского стандарта ICES-003.

Cet appareil numérique de la classe B est conforme à la norme NMB-003 du Canada.

Глоссарий

буквенно-цифровой

Означает использование букв, цифр и символов, таких как знаки препинания.

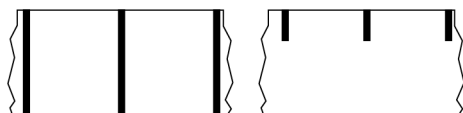
обратная подача

Действие, когда принтер втягивает носитель или ленту (если используется) обратно таким образом, чтобы начало распечатываемой этикетки было правильно расположено за печатающей головкой. Обратная подача выполняется при работе принтера в режимах отрывания и аппликатора.

штрихкод

Код, с помощью которого буквенно-цифровые символы могут быть представлены последовательностью смежных полос различной ширины. Существует множество различных схем кодирования, например универсальный товарный код (UPC) или Code 39.

носитель с черными метками



Носитель с разграничительными метками, которые расположены на обратной стороне носителя для печати и используются для передачи в принтер информации о начале этикетки. При использовании носителя с черными метками обычно выбирается датчик носителя на основе отражения.

Сравните с термином [сплошной носитель](#) на странице 221 или [носитель с интервалами/просечками](#) на странице 223.

калибровка (принтера)

Процесс определения принтером основной информации, необходимой для правильной печати с использованием определенной комбинации [носителя](#) и [ленты](#). Для этого принтер подает часть носителя и ленты (если используется) и определяет необходимость использования метода [прямой термопечати](#) или [термопереноса](#), а также (при использовании [несплошного](#) носителя) длину отдельных этикеток или бирок.

метод сбора

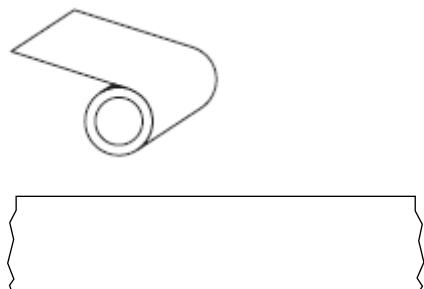
Выберите метод сбора носителя, соответствующий установленным у вас дополнительным модулям принтера. Доступные варианты включают в себя отрывание, отклеивание, резку и перемотку. Основные инструкции по загрузке носителя и ленты совпадают для всех методов сбора, а для использования конкретных методов добавляются дополнительные шаги.

конфигурация

Конфигурация принтера — это набор рабочих параметров, предназначенных для определенного сценария использования принтера. Некоторые параметры выбираются пользователем, а другие зависят от установленных дополнительных модулей и режима работы. Параметры можно выбирать с помощью переключателей, программировать на панели управления или загружать в виде команд ZPL II. Для справки можно напечатать этикетку с конфигурацией, в которой перечислены все текущие параметры принтера.

сплошной носитель

Носитель для этикеток или заготовок бирок, который не имеет таких разделителей, как интервалы, отверстия, просечки или черные метки. Носитель представляет собой один длинный отрезок материала, свернутый в рулон. Это позволяет печатать изображение в любом месте этикетки. Иногда для резки носителя на отдельные этикетки или чеки используется резак.



Для определения израсходования носителя на принтере обычно используется датчик на основе просвета (интервалов).

Сравните с термином [носитель с черными метками](#) на странице 220 или [носитель с интервалами/просечками](#) на странице 223.

диаметр катушки

Внутренний диаметр картонной катушки, расположенной в центре рулона носителя или ленты.

данные диагностики

Информация о неработающих функциях принтера, используемая для поиска и устранения неполадок устройства.

нарезанный носитель

Тип заготовки этикеток, в которой этикетки по отдельности приклеены к подложке носителя. Этикетки могут быть расположены прямо друг за другом или разделены небольшим расстоянием. Обычно материал вокруг этикеток удален (см. раздел [несплошной носитель](#) на странице 225).

прямая термopечать

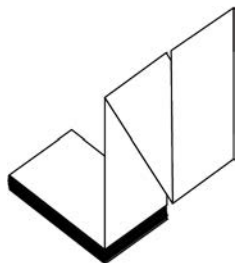
Метод печати, при котором печатающая головка прижимается непосредственно к носителю. Из-за нагревания элементов печатающей головки происходит изменение цвета чувствительного к нагреву покрытия носителя. Благодаря выборочному нагреву элементов печатающей головки при перемещении носителя происходит печать изображения на носителе. При этом методе печати лента не используется.

Сравните с термином [термоперенос](#) на странице 229.

носитель для прямой термopечати

Носитель, покрытый веществом, которое реагирует на прямой нагрев печатающей головкой для создания изображения.

фальцованный гармошкой носитель



Сложенный гармошкой несплошной носитель, состоящий из отделенных друг от друга прямоугольных этикеток. Фальцованный гармошкой носитель — это [носитель с интервалами и просечками](#) или [носитель с черными метками](#), то есть для отслеживания положения формата на нем используются черные метки или просечки.

Для разделения этикеток на фальцованном гармошкой носителе могут применяться те же методы, что и на несплошном рулонном носителе. Линии разделения этикеток могут находиться на сгибах или рядом с ними.

Сравните с термином [рулонный носитель](#) на странице 228.

микропрограмма

Этот термин используется для обозначения операционной программы принтера. Эта программа загружается в принтер из хост-компьютера и хранится во [флеш-памяти](#). Операционная программа запускается каждый раз при включении питания принтера. Эта программа определяет, когда следует подавать носитель вперед или назад, а также когда печатать точку на бумаге для этикеток.

флеш-память

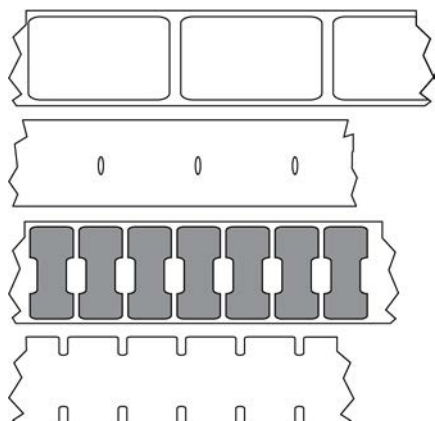
Энергонезависимая память, в которой сохраненная информация не теряется при выключении питания. Эта область памяти используется для хранения операционной программы принтера. Ее также можно использовать для хранения дополнительных шрифтов, графических форматов и готовых форматов этикеток принтера.

шрифт

Полный набор **буквенно-цифровых** символов одного стиля. Примеры: CG Times™, CG Triumvirate Bold Condensed™.

носитель с интервалами/просечками

Носитель, содержащий разделители, просечки или отверстия, указывающие на окончание одной этикетки / печатного формата и начало следующей / следующего.



Сравните с термином **носитель с черными метками** на странице 220 или **сплошной носитель** на странице 221.

дюймы в секунду (дюймы/с)

Скорость печати этикетки или бирки. Многие принтеры Zebra могут печатать со скоростью от 1 до 14 дюймов в секунду.

этикетка

Используемый для печати информации отрезок бумаги, пластика или иного материала с клейкой оборотной стороной. Несплошная этикетка имеет определенную длину, в отличие от сплошной этикетки или чека, длина которых может изменяться.

подложка этикетки

Материал, на который наклеиваются этикетки при изготовлении и который потом утилизируется или перерабатывается.

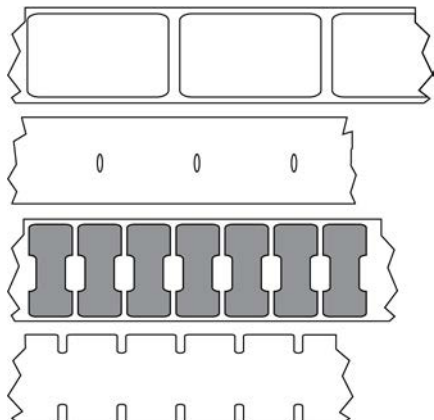
ТИП ЭТИКЕТКИ

Принтер распознает следующие типы этикеток.

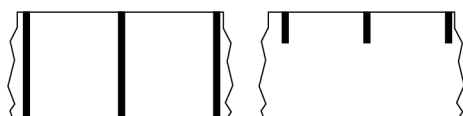
Сплошные



С интервалами/просечками



С метками



СВЕТОДИОДНЫЕ ИНДИКАТОРЫ

Индикаторы определенных состояний принтера. Каждый светодиодный индикатор либо выключен, либо включен, либо мигает в зависимости от контролируемой функции.

НОСИТЕЛЬ БЕЗ ПОДЛОЖКИ

Носитель такого вида не имеет подложки, благодаря которой слои этикеток в рулоне не склеиваются друг с другом. Такой носитель наматывается в рулон аналогично липкой ленте, то есть клейкая сторона одного слоя контактирует с неклеякой поверхностью нижележащего слоя. Для разделения этикеток может применяться перфорация или резка. Из-за отсутствия подложки один рулон может вмещать больше этикеток, благодаря чему снижается периодичность замены носителя. Носитель без подложки является более экологичным материалом из-за отсутствия дополнительных отходов. Кроме того, его применение позволяет значительно снизить стоимость этикеток по сравнению со стандартными материалами.

ЖК-дисплей

Дисплей с подсветкой, на котором отображается рабочее состояние в процессе обычной эксплуатации или параметры меню во время настройки принтера для определенного сценария использования.

носитель с метками

См. раздел [носитель с черными метками](#) на странице 220.

носитель

Материал, на котором принтер печатает данные. Могут использоваться следующие типы носителей: заготовки бирок, нарезанные этикетки, сплошные этикетки (с подложкой носителя или без нее), несплошной носитель, фальцованный гармошкой носитель и рулонный носитель.

датчик носителя

Этот датчик находится за печатающей головкой; он необходим для определения наличия носителя, а при использовании [несплошного носителя](#) — для определения положения промежутков, отверстий или просечек, обозначающих начало каждой этикетки.

держатель для подачи носителя

Неподвижный рычаг, поддерживающий рулон носителя.

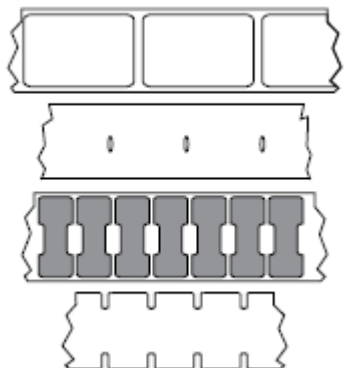
несплошной носитель

Носитель, содержащий указатель окончания одной этикетки / печатного формата и начала следующей. К типам несплошных носителей относятся [носители с интервалами и просечками](#) и [носители с черными метками](#) (в отличие от [сплошных носителей](#)).

Несплошные рулонные носители обычно поставляются в виде этикеток с клейким слоем на подложке. Бирки (или билеты) разделены перфорацией.

Для отслеживания и контроля положения отдельных этикеток или бирок применяется один из следующих методов.

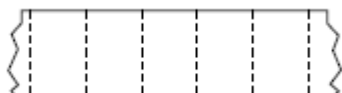
- На рулонном носителе с промежутками этикетки разделяются с помощью интервалов, отверстий или просечек.



- На носителе с черными метками для обозначения мест разделения этикеток используются предварительно напечатанные на обратной стороне черные метки.



- Помимо меток, просечек или интервалов для контроля положения, перфорированный носитель имеет отверстия, которые позволяют легко отделять этикетки или бирки друг от друга.



энергонезависимая память

Электронная память, данные в которой сохраняются даже после отключения питания принтера.

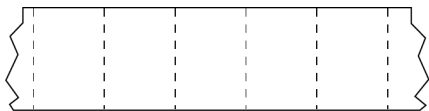
носитель с просечками

Тип заготовки бирок, содержащих область с надрезом, которую принтер может распознавать как указатель начала этикетки. Обычно это более плотный материал (например, картон), который отрезается или отрывается от следующей бирки. См. раздел [носитель с интервалами/просечками](#) на странице 223.

режим отклеивания

Режим работы, в котором принтер отклеивает напечатанную этикетку от подложки, благодаря чему пользователь может извлечь ее перед печатью следующей этикетки. Печать приостанавливается, пока этикетка не будет извлечена.

перфорированный носитель



Носитель с перфорацией, которая позволяет легко отделять этикетки или бирки друг от друга. Дополнительно между этикетками или бирками могут содержаться черные метки или другие разделители.

скорость печати

Скорость, с которой выполняется печать. В случае принтеров для термопереноса эта скорость выражается в **дюймах в секунду**.

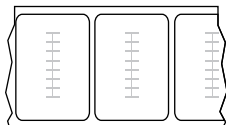
тип печати

Тип печати определяет, требуется ли лента для печати на используемом типе носителя. Лента требуется для носителей для термопереноса, а для носителей для прямой термопечати лента не нужна.

износ печатающей головки

Ухудшение качества поверхности печатающей головки и/или печатающих элементов с течением времени. Нагревание и трение могут привести к износу печатающей головки. Поэтому для максимального продления срока службы печатающей головки необходимо использовать минимальное значение параметра интенсивности печати (иногда называется температурой выжигания или температурой головки) и минимальное давление печатающей головки, достаточное для обеспечения хорошего качества печати. При печати в режиме термопереноса необходимо использовать ленту, ширина которой равна ширине носителя или превышает ее, чтобы защитить печатающую головку от грубой поверхности носителя.

"Умный" носитель с поддержкой технологии радиочастотной идентификации (RFID)



Каждая RFID-этикетка оснащена RFID-транспондером (иногда называемым "вкладышем"), который состоит из микросхемы и антенны, встроенных между этикеткой и подложкой. Форма транспондера зависит от производителя, и сквозь этикетку просвечивает его контур. Все "умные" этикетки имеют память, с которой можно считывать информацию, а некоторые из них имеют память, которую можно закодировать.

RFID-носитель можно использовать в принтере, в котором установлено устройство считывания/кодирования RFID. RFID-этикетки изготавливаются из таких же материалов и обладают таким же клейким слоем, что и этикетки без RFID.

чек

Чек представляет собой отпечаток переменной длины. Одним из примеров чеков являются магазинные чеки, где каждый товар занимает отдельную строку отпечатка. Поэтому чем больше товаров приобретается, тем длиннее чек.

совмещение

Выравнивание печати относительно верхней (по вертикали) или боковых сторон (по горизонтали) этикетки или бирки.

лента

Лента представляет собой тонкую пленку, с одной стороны покрытую красителем на основе воска, смолы или восковой смолы (обычно называемым чернилами), который оставляет отпечаток на носителе в процессе [термопереноса](#). Чернила переходят на носитель при нагреве с помощью небольших элементов печатающей головки.

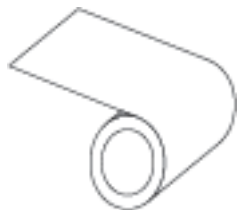
Лента используется только при печати методом термопереноса. При использовании [носителя для прямой термопечати](#) лента не требуется. При использовании ленты ее ширина не должна быть меньше ширины носителя. Если лента будет уже носителя, некоторые области печатающей головки окажутся незащищенными и их износ значительно возрастет. На обратную сторону лент Zebra нанесено покрытие, предотвращающее износ печатающей головки.

смятие ленты

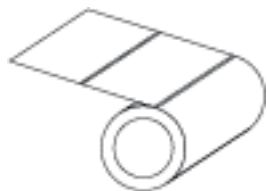
Образование складок на ленте, вызванное неправильным выравниванием или неправильным давлением печатающей головки. Смятие может стать причиной образования пропусков при печати и/или неровной перемотки используемой ленты. Такое состояние необходимо устранить, выполнив процедуры регулировки.

рулонный носитель

Носитель, намотанный на катушку (обычно картонную). Может быть сплошным (без разделителей между этикетками)



или несплошным (с разделителями между этикетками).



Сравните с термином [фальцованный гармошкой носитель](#) на странице 222.

расходные материалы

Общий термин для носителя и ленты.

СИМВОЛИКА

Термин, обычно используемый при обозначении штрихкода.

заготовки бирок

Тип носителя без клейкой обратной стороны, имеющий отверстие или просечку, с помощью которых бирку можно на что-нибудь повесить. Бирки обычно изготавливаются из картона или другого прочного материала и разделяются перфорацией. Заготовки бирок могут поставляться в рулонах или фальцованных гармошкой стопках (см. раздел [носитель с интервалами/просечками](#) на странице 223).

режим отрывания

Режим работы, при котором пользователь вручную отрывает этикетку или бирку от остального носителя.

термоперенос

Метод печати, при использовании которого печатающая головка прижимает ленту с покрытием из чернил или смолы к носителю. При нагревании элементов печатающей головки происходит перенос красителя (чернил или смолы) на носитель. Благодаря выборочному нагреву элементов печатающей головки при перемещении носителя и ленты происходит печать изображения на носителе.

Сравните с термином [прямая термопечать](#) на странице 222.

пропуск

Область, в которой должна быть выполнена печать, но не была выполнена из-за ошибки — например, вызванной замятием ленты или неисправностью печатающих элементов. Из-за пропуска напечатанный символ штрихкода может считываться неправильно или не считываться вообще.

