

Zebra® 攜帶型印表機的
智慧充電器 (SC2)

使用者指南



P1040985-261 修訂版 C
2012年3月

目錄

所有權聲明.....	3
免責聲明.....	3
衍生性損害免責.....	3
版權.....	4
文件慣例.....	5
充電器安全.....	6
指示燈和零件說明.....	7
說明.....	7
充電器操作.....	8
SC2 智慧型充電器.....	8
充電狀態指示燈.....	8
電池健康指示燈.....	9
預防性保養.....	10
延長電池壽命.....	10

所有權聲明

本手冊包含關於 Zebra Technologies Corporation 公司的所有權資訊。本手冊是專為操作和保養此處描述的器材之使用者提供資訊所用。非經 Zebra Technologies Corporation 公司明確書面同意，此處的所有權資訊不得為任何人士基於任何目的而使用、複製或透露。

產品的改進

持續改進產品品質是 Zebra Technologies Corporation 公司的一貫方針，因此產品的規格和標示均可在未事先通知的情況下發生變更。

代理商同意書暨法規資訊

- FCC第15部分B級
- 加拿大STD ICES -003 B級
- EN55022 B級
- 歐洲 EN55024抗干擾性標準
- GB4943安全
- GB9254
- GB17625.1
- UL60950
- IEC60950
- NOM (墨西哥)
- SAA (澳大利亞 /新西蘭)
- C - Tick (澳大利亞/新西蘭)
- CE (歐盟 /歐洲自由貿易聯盟)
- PSE (日本)
- SABS (南非)
- S標誌 (阿根廷)
- GOST- R (俄羅斯)
- KC (韓國)
- SII (以色列)
- Ukrsepro (烏克蘭)
- ST (馬來西亞)

免責聲明

鑑於 Zebra Technologies Corporation 公司已盡最大所能於此手冊中提供正確的資訊，本公司不對任何錯誤資訊或遺漏負責。Zebra Technologies Corporation 公司保留更正任何此類錯誤的權利，並且聲明不對因此造成的後果負責。

衍生性損害免責

若因本產品的使用、或使用的結果，又或因為無法使用本產品而造成任何損害 (包括但不限於商業利潤損失、業務中斷、遺失商業資訊等衍生性損害)，即使 Zebra Technologies Corporation 公司事先獲告知關於此類損害的潛在性，Zebra Technologies Corporation 公司或任何參與附帶產品 (包括硬體和軟體) 之創造、生產或傳送的其他人員恕不對此負責。某些轄區不允許衍生性或意外損害的免責，因此上述限制可能不適用於您。

版權

本手冊的版權和手冊中所述的標籤列印機均歸 Zebra Technologies Corporation 公司所有。未經授權而複製本手冊或標籤列印機中的軟體，可能導致一年以下的監禁和 10,000 美元以下的罰款 (17 U.S.C.506)。違反版權法者可能要承擔民事責任。

本產品可能包含 ZPL, ZPL II 和 ZebraLink™ 方案; 元素能量均衡器電路; E3 和 AGFA 字體。軟件。ZIH 公司全球範圍內保留所有權利。

的 ZebraLink 和所有產品名稱和編號的商標，以及斑馬，斑馬標誌，ZPL, ZPL II, 元素能量均衡器電路，和 E3 Circuit 是 ZIH 公司的註冊商標的全球範圍內保留所有權利。

蒙納，Intellifont 和 UFST Monotype Imaging 的商標，公司註冊在美國專利和商標局註冊，並可能在某些司法管轄區。

Andy™、CG Palacio™、CG Century Schoolbook™、CG Triumvirate™、CG Times™、Monotype Kai™、Monotype Mincho™ 和 Monotype Sung™ 均為 Monotype Imaging, Inc. 的商標，並可能在特定轄區內註冊。

HY Gothic Hantul™ 為 Hanyang Systems, Inc. 之商標。

Angsana™ 為 Unity Progress Company (UPC) Limited 之商標。

Andale, 宋體, 圖書 Antiqua, Corsiva, 吉爾 SANS, 排序和 Times New Roman 的商標註冊的蒙納公司在美國專利和商標局註冊，並可能在某些司法管轄區。

Century Gothic™、Bookman Old Style™ 和 Century Schoolbook™ 為 The Monotype Corporation 之商標，並可能在特定轄區內註冊。

HGP Gothic B 為 Ricoh company, Ltd. 之商標並可能在特定轄區內註冊。

Univers™ 為 Heidelberger Druckmaschinen AG 之商標，並可能在特定轄區內註冊。該商標由 Linotype Library GmbH (Heidelberger Druckmaschinen AG 的獨資子公司) 獨家授權。

富利是商標註冊的鮑爾類型 SA 在美國專利和商標局註冊，並可能在某些司法管轄區。

TrueType 是蘋果電腦的商標，公司註冊在美國專利和商標局註冊，並可能在某些司法管轄區。

所有其他品牌名稱、產品名稱或商標，隸屬於其個別擁有者。

文件慣例

本文件使用下列慣例來傳達特定資訊：



注意 · 警告您可能會有靜電產生。



注意 · 警告您可能會有電擊狀況產生。



注意 · 警告您高溫可能會造成燙傷。



注意 · 勸告您如果不進行特定動作或避免特定動作，可能會對您造成身體傷害。



注意 · 勸告您如果不進行特定動作或避免特定動作，可能會對硬體造成實際傷害。



重要 · 告知您完成某項作業所需的重要資訊。



附註 · 提供一般或建設性資訊，藉以強調或補充主文的重點。

充電器安全

以下通知強調智慧型充電器 2 的某些特定資訊。

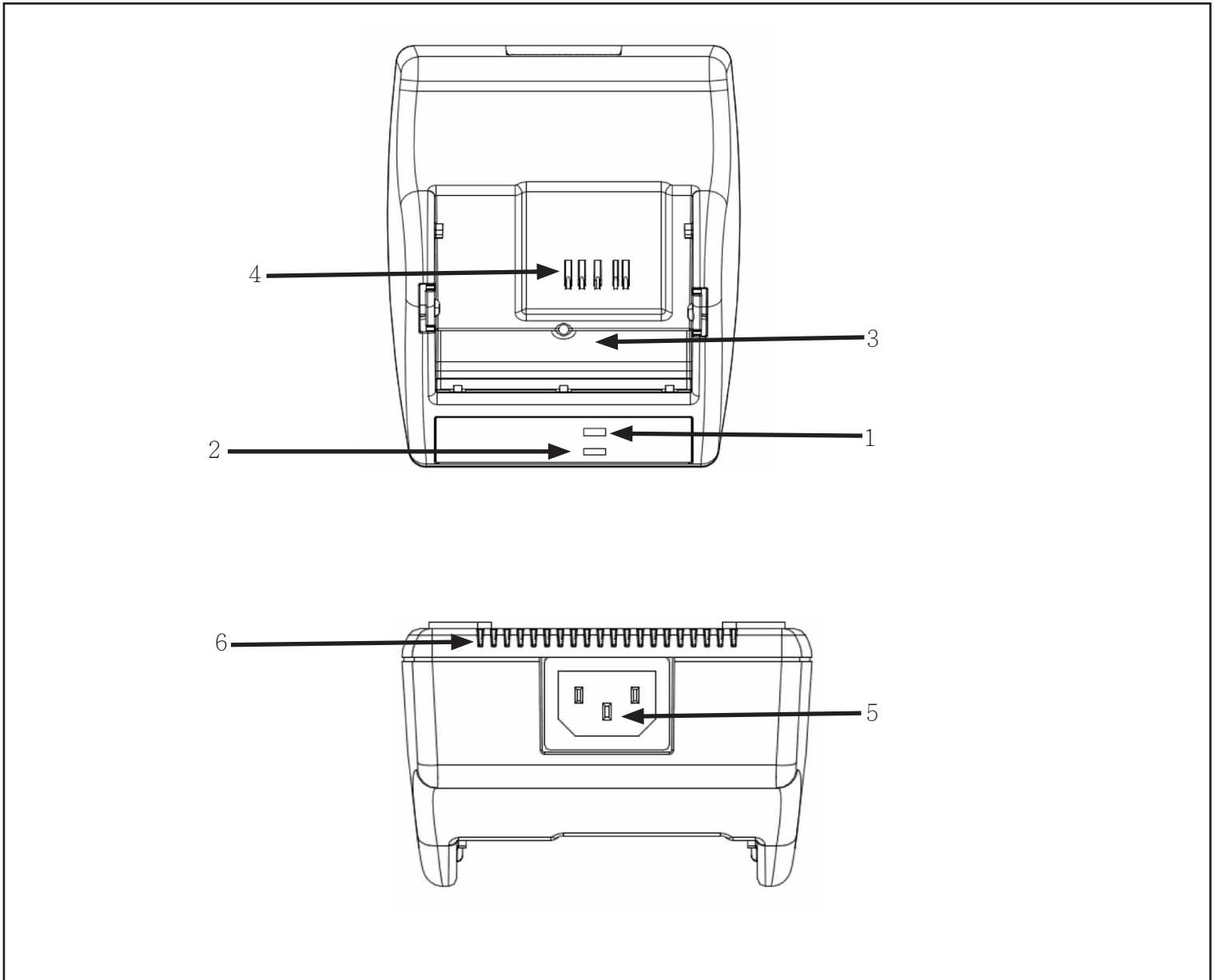


請勿將充電器置於可能發生液體或金屬物件掉入充電器或充電槽之處。



放置 SC2 時請務必小心謹慎。請勿擋住底蓋上的通風槽。如果您打算整夜為電池充電，請將充電器插入不會意外被切斷的電源中。

指示燈和零件說明



說明

1. 電池健康指示燈
2. 電池充電指示燈
3. 充電槽
4. 電池觸點
5. 交流電插座
6. 通風槽

充電器操作

下表列出了核准用於智慧型充電器 2 的電池。



如果使用未經 Zebra 特別核准用於 Zebra 系列印表機的充電器為電池充電，可能會導致保固失效，並損壞印表機或電池組。Zebra 對於因不當使用未經授權的器材導致的任何器材損害概不負責。

適用電池的描述	零件號碼
用於 QLn220/320 的智慧型電池	P1023901
用於 P4T、RW4-PS 的智慧型電池	CT18499-1
用於 QL 220/QL 320/QL 220 Plus/QL 320 Plus 的電池	AT16004-1
用於 QL 420/QL 420 Plus 的電池	AT16293-1
用於 RW 220 的電池	CT17497-1
用於 RW 420 的電池	CT17102-2



洽詢您的 Zebra 業務代表或工廠有關完整的零件號碼。

SC2 智慧型充電器

智慧型充電器 2 是交流電快速充電器，具備標準的 100 到 240、50-60 Hz. VAC 輸入。本充電器是專為 Zebra 行動印表機使用的鋰離子 (Li-ion) 電池組進行充電。

智慧型充電器將以充電級別允許的最快速度為電池組充電，然後切換到維持充電模式，以保持最大的蓄電量。

充電狀態指示燈

使用所提供的電源線將 SC2 插入牆壁上適當的交流電插座中，然後將電池組插入充電槽中。電池充電指示燈 LED 會根據下表報告充電狀態。

直流電源輸入	指示燈	電池狀態
有	熄滅	沒有電池
有	綠色	充電完成
有	黃色	正在充電
有	棕色	故障
有	熄滅	有電池，而且電池健康狀況 = 不良

電池健康指示燈

SC2 有一個三色 (黃色/綠色/棕色) LED 來指示電池組的健康狀況。評估電池健康狀況時先將電池插入充電器，最後會亮起如下所示的適當 LED。

電池	指示燈	健康狀況
無電池或無智慧型電池	熄滅	沒有電池/電力
有智慧型電池	綠色	良好
有智慧型電池	黃色	更換
有智慧型電池	閃黃色	更換 (壽命即將用盡)
有智慧型電池	棕色	不良 (無法再使用)



確保已根據充電器指示手冊妥善安裝充電器。



確保 SC2 插入牆壁上適當的交流電插座中。



首次使用之前，先除去收縮包裝保護膜和標籤。



將電池組插入充電槽直到就定位。



電池若未正確插入，電池健康指示燈將會呈棕色。



電池必須完全充電，才能安裝到印表機。

預防性保養

延長電池壽命

- 避免將電池暴露在陽光直射處或超過 104 ° F (40 ° C) 的溫度中。
- 只使用專為鋰離子電池設計的 Zebra 充電器。使用其他任何充電器可能造成電池損害。
- 針對您的列印需求使用正確的紙張。經授權的 Zebra 經銷商可推薦最適合您需求的紙張。
- 若您在每張標籤上列印相同的圖片或文字，不妨考慮使用預印的標籤。
- 根據紙張選擇正確的列印色彩濃度和速度。
- 只在必要時使用 LCD 顯示背景光源。不用時請關閉。
- 如果有一天或更長的時間不會使用印表機，而且不會執行維持充電，請將電池移除。
- 考慮購買額外的電池。
- 請了解所有可充電電池的蓄電力都會隨時間降低。在更換新電池之前，可重複充電的次數有限。

 請務必妥善處理廢棄電池。



Zebra Technologies Corporation

475 Half Day Road, Suite 500

Lincolnshire, IL 60069 USA

電話: +1 847.634.6700 或 +1 800.423.0442