

סדרת ZQ500™ של ZEBRA® ערכות מתאם הזנת מתח נייד

מדריך התקנה

2014, ZIH Corp. ©

P1071365-341

אוגוסט 2014

תוכן העניינים

3	הודעות מיוחדות
3	אזהרות והודעות זהירות כלליות
3	התקנה בטוחה ברכב
4	נתוני חשמל
4	הודעות סוכנויות רגולציה
4	סימונים רגולטוריים
4	תקנות בנושא הפרעות תדר רדיו (RF)
4	הודעה על הדרישות בקנדה
4	אישורים מטעם גופים שונים ומידע רגולטורי
5	הקדמה
6	התקנת מארז העברת DC
8	התקנת תושבת RAM עבור מדפסת מסדרת ZQ500
9	התקנה בשולחן עבודה
10	תמיכה טכנית
10	בארה"ב בלבד
10	בכל שאר המדינות

ערכות מתאם הזנת מתח נייד

הודעות מיוחדות

ההודעות הבאות מדגישות מידע מסוים במדריך. לכל אחת יש מטרה מיוחדת והיא מוצגת במבנה המוצג להלן:

הערה: הערה משמשת להדגשת מידע חשוב כלשהו.



זהירות: מצינת הנחיות מידע אשר אם לא יבוצעו, עלול להיגרם נזק לתוכנה, לחומרה או לנתונים.



אזהרה: סמל זהירות זה מציין מצב מסוכן מידי, שאם לא יטופל, יהיה עלול להסתיים במוות או בפגיעה קשה. לפני העבודה על ציוד כלשהו, היה מודע לסכנות הכרוכות במעגלים החשמליים והכר את הנהלים המקובלים למניעת תאונות.



אזהרות והודעות זהירות כלליות

זהירות: קרא את הוראות ההתקנה הבאות לפני חיבור המערכת למקור המתח שלה.



הערה: Zebra Technologies Corporation לא תישא בחבות לפגיעה גופנית או לנזק לציוד שנגרמו כתוצאה מחיבור שגוי של ציוד זה למקור מתח כלשהו.



התקנה בטוחה ברכב

זהירות: רק אנשי צוות שעברו הכשרה והנם מוסמכים לכך רשאים להתקין, להחליף או לתת שירות לציוד זה.



זהירות: אסור להשתמש במדפסת תוך כדי נהיגה, שכן הדבר עלול לגרום לנזק ברכוש או לפגיעה גופנית. Zebra Technologies Corporation אינה מתירה שימוש במוצר, אלא כאשר הרכב חונה או נייח, והיא לא תהיה אחראית לכל אבדן שהוא כתוצאה משימוש או משימוש לרעה במוצרינו.



זהירות: אין להתקין את ערכת מתאם הזנת המתח במקום שבו היא תהיה חשופה למשקעים, לטמפרטורות קיצוניות או לעיבוי יתר.



זהירות: אסור להתקין את ערכת מתאם הזנת המתח במקום שישפיע על בטיחות הרכב או על בטיחות הנהיגה בו.



זהירות: אסור בהחלט להתקין או להסיר את הציוד ממערכת החשמל של הרכב כאשר מנוע הרכב מופעל. התוצאה עלולה להיות נזק בלתי-הפיך לציוד.



אזהרה: חשוב מאוד לוודא שחיבור הכבל אל מקור המתח נעשה נכון, מכיוון שאנרגיה חשמלית ממערכת החשמל של הרכב עלולה לגרום לנזק לציוד ולפגיעות גופניות.



ערכות מתאם הזנת מתח נייד

הקדמה

הערה: Zebra Technologies Corporation לא תישא בחבות לפגיעה גופנית או לנזק לציוד שנגרמו כתוצאה מחיבור שגוי של ציוד זה למקור מתח כלשהו.



זהירות: כל המערכות חייבות להיות מחוברות תוך הקפדה מלאה על הוראות מסמך זה. התקנת הציוד שלא לפי ההוראות תגרום לפקיעת תוקף האחריות.



ההוראות הבאות של ערכת מתאם הזנת מתח נייד כוללות את הציוד המופיע להלן:

- P1063406-032: ערכה, מתאם הזנת מתח, סדרה ZQ500
- P1058934: מתאם מתח DC אל DC, יציאה של 7.8V, 5A
- P1064241: מתאם מתח DC אל DC, מצת סיגריות, יציאה של 7.8V, 5A
- P1064242: מכלול מארז העברת DC
- P1063406-042: ערכה, לוחית התקנה על זרוע ACC RAM, סדרה ZQ500
- AT17147-1: זרוע התקנה RAM-101
- CA17359-1: לוחית, RAM, התקנה (לוחית בסיס)

הערה: לא ניתן להשתמש בערכת מתאם הזנת מתח נייד יחד עם עריסה לרכב ZQ500 (מק"ט P1063406-029). אולם קיימת עריסת מתאם הזנת מתח ZQ500 (מק"ט P1063406-028) אם יש צורך בהתקנת עריסה.



זהירות: ודא שלספק המתח יש קירור מספק. אין להניח חומרי ריפוד או שיכוך כלשהם מתחת ליחידה או קרוב לגב היחידה.



נתוני חשמל

כניסת מתח: 12VDC עד 48VDC

זהירות: מכיוון שערכת מתאם הזנת מתח נייד צורכת מתח מהרכב גם כשהמדפסת כבויה, היא חייבת להיות מחוברת למקור מתח המנותק כאשר הרכב מדומם.



Zebra Technologies Corporation לא תישא בחבות לנזק לציוד שנגרם כתוצאה מחיבור שגוי של ציוד זה למקור מתח כלשהו.

הודעות סוכנויות רגולציה

סימונים רגולטוריים

תוויות אישורי סוג מציינות התאמה לתקנות מדינה. מוצר זה נושא תוויות הספציפיות למדינה כדי לציין התאמה.

תקנות בנושא הפרעות תדר רדיו (RF)

התקן זה תואם לסעיף 15 של כללי ה-FCC. הפעלת המכשיר כפופה לשני התנאים הבאים: (1) אסור שמכשיר זה יגרום להפרעות מזיקות, ו-(2) התקן זה חייב לקלוט כל הפרעה, כולל הפרעות שיכולות לגרום לליקויים בהפעלת ההתקן.

הודעה על הדרישות בקנדה

מכשיר אלקטרוני זה מסווג B תואם אל Canadian ICES-003. Cet appareil numérique de classe B est conforme à la norme NMB-003 du Canada.

אישורים מטעם גופים שונים ומידע רגולטורי

- חלק 15 של ה-FCC, סיווג B
- STD ICES-003 Class B קנדי
- תקן הקרינה האלקטרומגנטית האירופי EN55022 Class B
- תקן החסינות האירופי EN55024
- תקן הבטיחות EN60950
- RCM (אוסטרליה/ניו-זילנד)
- VCCI (יפן)
- מכון התקנים הישראלי - מת"י
- CB
- C-TUV-US
- CE (האיחוד האירופי/איגוד הסחר החופשי האירופי)

התקנת מארז העברת DC

ההוראות הבאות מפרטות את ההתקנה של הרכיבים המופיעים לעיל, שמאפשרות למדפסות ZQ510, ZQ520, QLn220 ו-QLn320 לפעול ממקור מתח DC.

- הפסק את פעולת המדפסת והסר את מארז הסוללות.
- חבר את מכלול מארז העברת DC אל המדפסת. מכלול מארז הסוללות דומה לסוללה רגילה ומותקן כמוה.

איור 1: התקנת מארז העברת DC (מוצג ZQ520)



- חבר את כבל DC מהזנת המתח אל המחבר התואם ממארז העברת DC. התקעים מסומנים לפי קוטביות, כדי להבטיח התקנה נכונה. ניתן לחבר אותם בדרך אחת בלבד. אל תנסה לחבר אותם בכוח. אבטח את החיבור על-ידי סיבוב טבעת הנעילה במחבר כבל DC עד שהיא ננעלת במקומה.

זהירות: מכיוון שערכת מתאם הזנת מתח נייד צורכת מתח מהרכב גם כשהמדפסת כבויה, היא חייבת להיות מחוברת למקור מתח המנותק כאשר הרכב מדומם. Zebra Technologies Corporation לא תישא בחבות לנזק לציוד שנגרם כתוצאה מחיבור שגוי של ציוד זה למקור מתח כלשהו.



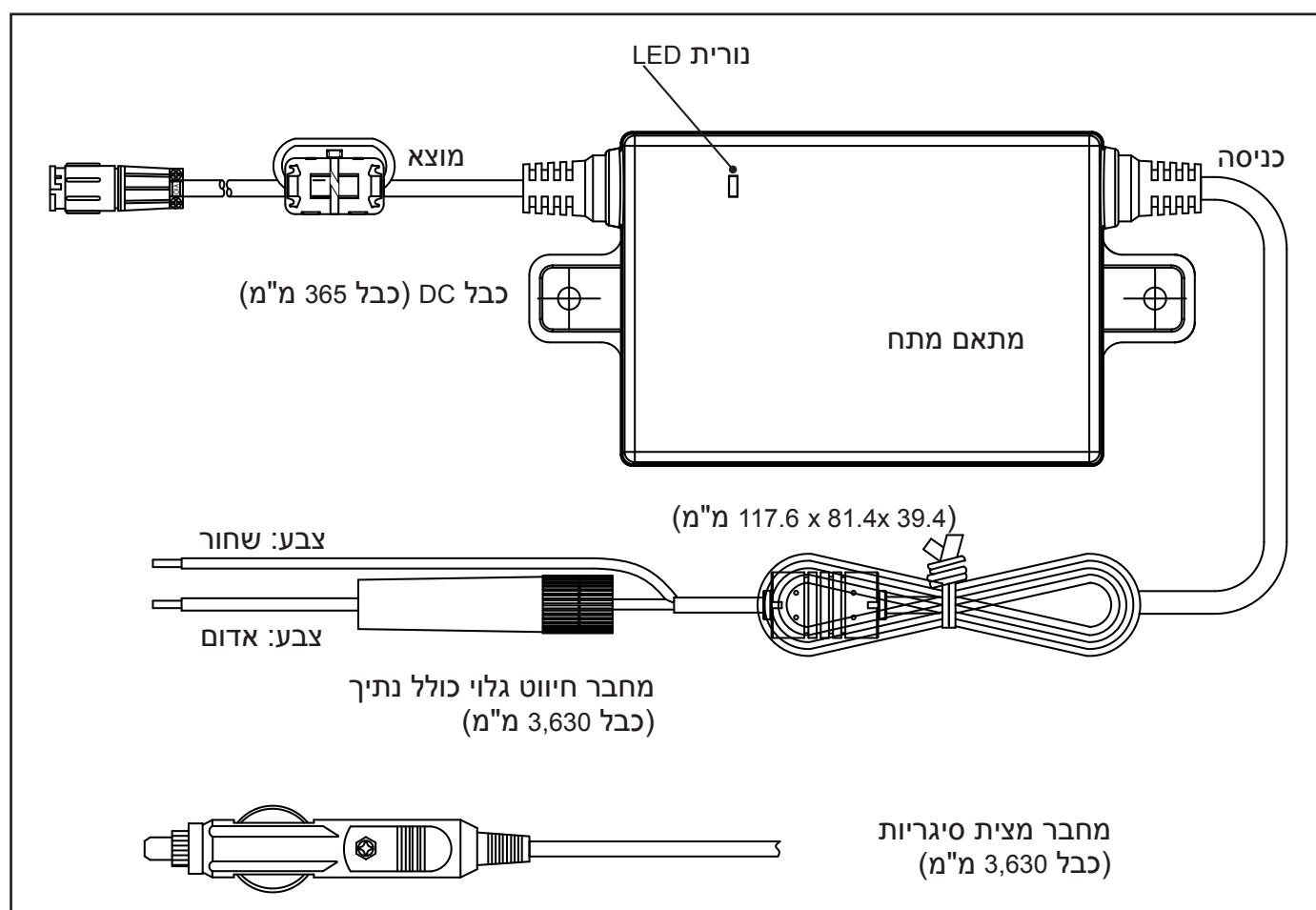
הערה: כאשר המתח ברכב מופעל, הסמל DC יופיע בצג LCD של המדפסת כדי לציין נוכחות של מתאם הזנת מתח.



כדי להבטיח את הביצועים האמינים ביותר האפשריים של המדפסת Zebra ממליצה על טכניקות ההתקנה הבאות:

- חשוב מאוד במקרה של חיבור כבל USB למדפסת כאשר ערכת מתאם הזנת מתח מחוברת, כי אורך כבל ה-USB לא יהיה יותר מ-120 ס"מ (ארבעה רגל) (4). אם משתמשים בכבל ארוך יותר, ייתכן שביצועי המדפסת יופרעו לסירוגין. פנה לנציג מכירות של Zebra לקבלת כבל מתאים.
- בעת התקנת גרסת ההתקנה הקבועה, המצוידת בחיווט גלוי בלבד, ישם כללי חיבור חיווט נאותים וחבר אל נקודה מוגנת בנתיך, בלוח הנתיכים החשמליים של הרכב. (הערה: המוליך החיובי (חוט אדום) כולל את בית הנתיך).

איור 2: מחברי אספקת מתח ברכב



- נורית LED ירוקה תאיר בספק המתח (ראה איור 2) כדי לציין שהמתח מופעל. נורית LED אדומה תאיר כדי לציין קיום תקלה. אם מתרחשת תקלה, נתק את מארז העברת DC של המדפסת ממקור המתח והעבר את מתח הרכב למצב מופסק. חבר מחדש את מארז העברת DC אל מקור המתח, ואם נורית LED האדומה נותרת פעילה, פנה לתמיכה הטכנית.

התקנה בשולחן עבודה

- התקן את מארז העברת DC אל המדפסת.



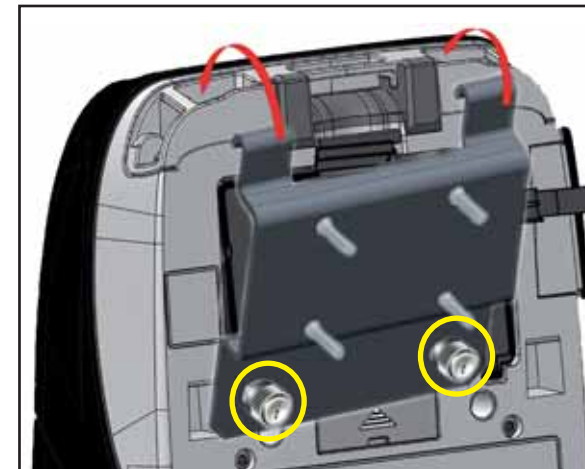
- חבר את כבל DC של מתאם המתח אל המחבר התואם ממארז העברת DC (מסומן בעיגול).

- הפעל את המדפסת. טען מדיה במדפסת ולחץ על לחצן ההזנה כדי לוודא שהמדפסת מחוברת בצורה נכונה וכי המדיה הוכנסה נכון. המדפסת תוכל להדפיס כל עוד מתח הרכב נמצא במצב מופעל.

ניתן למקם את ספק המתח על משטח נוח כלשהו במרחק של 1.42 רגל (0.43 מ') מהמדפסת. מקם את ספק המתח במקום בו הוא יקבל אוורור מספק. אל תמקם אותו בקרבת רגלי המפעיל או במקום בו הוא עלול להפריע להפעלת המערכת או בקורות הרכב. ודא שניתוב הכבל ימנע נזק למטען או למדפסת.

התקנת תושבת RAM עבור מדפסת מסדרת ZQ500

בעת חיבור מדפסת מסדרת ZQ500 לתושבת RAM וללוחית תושבת RAM באמצעות תושבת RAM (מק"ט AT17147-1) ולוחית בסיס (CA17359-1), ודא כי אתה מנתב נכון את מחבר מארז העברת DC ומאבטח את המדפסת ללוחית ההתקנה.



- הכנס את שני התפסים המורמים על לוחית ההתקנה (P1063406-042) אל הפתחים המתאימים בפגוש הקדמי של המדפסת (כמוצג באיור).
- אבטח את המדפסת לתושבת ההתקנה באמצעות שני ברגים #6 לכודים בלוח (מסומנים בעיגול).



- הברג את מתאם המתח ללוחית הבסיס. ודא כי אתה מאבטח את כבל DC ללוחית באמצעות תפס הכבל (מסומן בעיגול).
- התקן את המדפסת על ה-RAM.



- חבר את הכבל התואם ממארז העברת DC אל מתאם המתח (מסומן בעיגול).

תמיכה טכנית

בארה"ב בלבד

Zebra מפעילה קו סיוע לשאלות הנוגעות להתקנה ושימוש ב-EC Quad Cradle. אנא רכז בצורה מסודרת כמה שיותר מידע בנוגע לפנייתך הספציפית לפני ההתקשרות כדי שאנשי התמיכה הטכנית יוכלו לסייע לך ביעילות רבה יותר. מספר הטלפון בארה"ב הוא (800)-423-0442 והקו פועל בימים שני עד שישי בשעות 8:00 עד 16:30, שעון מזרח ארה"ב.

בכל שאר המדינות

לתמיכה טכנית, צור קשר עם נציג המכירות המקומי של Zebra לפי הרשימה שלהלן:



Zebra Technologies Europe Limited

Dukes Meadow
Millboard Road
Bourne End
Buckinghamshire SL8 5XF, UK
טל': +44 (0)1628 556000
פקס: +44 (0)1628 556001



Zebra Technologies Asia Pacific, LLC

120 Robinson Road
#06-01 Parakou Building
Singapore 068913
טל': +65 6858 0722
פקס: +65 6885 0838



Zebra Technologies

Latin America Sales Office
9800 NW 41 Street
Suite 220
Doral, Florida 33178 USA
טל': +1.305.558.8470
פקס: +1.305.558.8485

Zebra Technologies Corporation

Half Day Road, Suite 500 475
Lincolnshire, IL 60069 USA
T: +1 847.634.6700 or +1 800.423.0442

