



## EU-Richtlinie über die Entsorgung von Elektro- und Elektronik-Altgeräten (WEEE, Waste Electrical and Electronic Equipment)

**English:** For EU Customers: All products at the end of their life must be returned to Zebra for recycling. For information on how to return product, please go to: <http://www.zebra.com/weee>.

**Français :** Clients de l'Union Européenne : Tous les produits en fin de cycle de vie doivent être retournés à Zebra pour recyclage. Pour de plus amples informations sur le retour de produits, consultez : <http://www.zebra.com/weee>.

**Español:** Para clientes en la Unión Europea: todos los productos deberán entregarse a Zebra al final de su ciclo de vida para que sean reciclados. Si desea más información sobre cómo devolver un producto, visite: <http://www.zebra.com/weee>.

**Deutsch:** Für Kunden innerhalb der EU: Alle Produkte müssen am Ende ihrer Lebensdauer zum Recycling an Zebra zurückgesandt werden. Informationen zur Rücksendung von Produkten finden Sie unter <http://www.zebra.com/weee>.

**Italiano:** per i clienti dell'UE: tutti i prodotti che sono giunti al termine del rispettivo ciclo di vita devono essere restituiti a Zebra al fine di consentirne il riciclaggio. Per informazioni sulle modalità di restituzione, visitare il seguente sito Web: <http://www.zebra.com/weee>.

**Български:** За клиенти от ЕС: След края на полезния им живот всички продукти трябва да се връщат на Zebra за рециклиране. За информация относно връщането на продукти, моля отидете на адрес: <http://www.zebra.com/weee>.

**Português:** Para clientes da UE: todos os produtos no fim de vida devem ser devolvidos à Zebra para reciclagem. Para obter informações sobre como devolver o produto, visite: <http://www.zebra.com/weee>.

**Nederlands:** Voor klanten in de EU: alle producten dienen aan het einde van hun levensduur naar Zebra te worden teruggezonden voor recycling. Raadpleeg <http://www.zebra.com/weee> voor meer informatie over het terugzenden van producten.

**Polski:** Klienci z obszaru Unii Europejskiej: Produkty wycofane z eksploatacji należy zwrócić do firmy Zebra a w celu ich utylizacji. Informacje na temat zwrotu produktów znajdują się na stronie internetowej <http://www.zebra.com/weee>.

**Čeština:** Pro zákazníky z EU: Všechny produkty je nutné po skončení jejich životnosti vrátit společnosti Zebra k recyklaci. Informace o způsobu vrácení produktu najdete na webových stránkách: <http://www.zebra.com/weee>.

**Eesti:** EL klientidele: kõik tooted tuleb nende eluea lõppedes tagastada taaskasutamise eesmärgil Zebra'ile. Lisainformatsiooni saamiseks toote tagastamise kohta külastage palun aadressi: <http://www.zebra.com/weee>.

**Magyar:** Az EU-ban vásárlóknak: Minden tönkrement terméket a Zebra vállalathoz kell eljuttatni újrahasznosítás céljából. A termék visszajuttatásának módjával kapcsolatos tudnivalóként látogasson el a <http://www.zebra.com/weee> weboldalra.

**Slovenski:** Za kupce v EU: vsi izdelki se morajo po poteku življenjske dobe vrniti podjetju Zebra za reciklažo. Za informacije o vračilu izdelka obiščite: <http://www.zebra.com/weee>.

**Svenska:** För kunder inom EU: Alla produkter som uppnått sin livslängd måste returneras till Zebra för återvinning. Information om hur du returnerar produkten finns på <http://www.zebra.com/weee>.

**Suomi:** Asiakkait Euroopan unionin alueella: Kaikki tuotteet on palautettava kierrätettäväksi Zebra-yhtiöön, kun tuotetta ei enää käytetä. Lisätietoja tuotteiden palauttamisesta on osoitteessa <http://www.zebra.com/weee>.

**Dansk:** Til kunder i EU: Alle produkter skal returneres til Zebra til recirkulering, når de er udtjent. Læs oplysningerne om returnering af produkter på: <http://www.zebra.com/weee>.

**Ελληνικά:** Για πελάτες στην Ε.Ε.: Όλα τα προϊόντα, στο τέλος της διάρκειας ζωής τους, πρέπει να επιστρέφονται στην Zebra για ανακύκλωση. Για περισσότερες πληροφορίες σχετικά με την επιστροφή ενός προϊόντος, επισκεφθείτε τη διεύθυνση <http://www.zebra.com/weee> στο Διαδίκτυο.

**Malti:** Għal klijenti fl-UE: il-prodotti kollha li jkunu waslu fl-aħħar tal-ħajja ta' l-użu tagħhom, iridu jiġu rritornati għand Zebra għar-riċiklaġġ. Għal aktar taġirif dwar kif għandek ritornaha l-prodott, jekk jogħġbok zur: <http://www.zebra.com/weee>.

**Slovenčina:** Pre zákazníkov z krajín EU: Všetky výrobky musia byť po uplynutí doby ich životnosti vrátené spoločnosti Zebra na recykláciu. Bližšie informácie o vrátení výrobkov nájdete na: <http://www.zebra.com/weee>.

**Lietuvių:** ES vartotojams: visi gaminiai, pasibaigus jų eksploatacijos laikui, turi būti gražinti utilizuoti į kompaniją „Zebra“. Daugiau informacijos, kaip gražinti gaminį, rasite: <http://www.zebra.com/weee>.

**Latviešu:** ES klientiem: visi produkti pēc to kalpošanas mūža beigām ir jānogādā atpakaļ Zebra otrreizējai pārstrādei. Lai iegūtu informāciju par produktu nogādāšanu Zebra, lūdz, skatiet: <http://www.zebra.com/weee>.

**Hrvatski:** Za kupce u Europskoj uniji: Svi se proizvodi po isteku vijeka trajanja moraju vratiti tvrtki Zebra na recikliranje. Informacije o načinu vraćanja proizvoda potražite na web-stranici: <http://www.zebra.com/weee>.

## WEEE-Konformitätserklärung – TÜRKIE

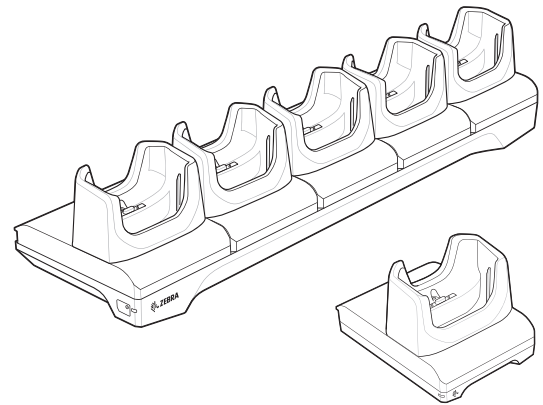
EEE Yönetmeliğine Uygundur.

## Kundendienstinformationen

Sollten bei der Verwendung des Geräts Probleme auftreten, wenden Sie sich an den Kundendienst Ihres Unternehmens für technische oder Systemfragen. Dieser setzt sich bei Geräteproblemen mit dem globalen Kundendienst in Verbindung: <http://www.zebra.com/support>.

Die aktuelle Version dieses Handbuchs sowie Übersetzungen davon finden Sie unter: <http://www.zebra.com/support>.

# CRD1S-RFD2000 (EINFACH) SHARECRADLE-MC (FÜNFACH) LADESTATIONEN LEITFADEN ZU RECHTSVORSCHRIFTEN



Zebra behält sich das Recht vor, Änderungen an Produkten vorzunehmen, um Zuverlässigkeit, Funktion oder Design zu verbessern. Zebra übernimmt keine Produkthaftung, die sich aus oder in Verbindung mit der Anwendung oder Benutzung jeglicher hier beschriebener Produkte, Schaltkreise oder Anwendungen ergibt. Es wird keine Lizenz gewährt, sei es ausdrücklich oder durch Implizierung, Rechtsverwirkung oder auf andere Weise unter jeglichem Patentrecht oder Patent, das jegliche Kombination, Systeme, Apparate, Maschinen, Materialien, Methoden oder Vorgänge, in denen Zebra-Produkte verwendet werden können, abdeckt oder sich auf diese bezieht. Eine implizierte Lizenz besteht ausschließlich für Geräte, Schaltkreise und Subsysteme, die in Zebra-Produkten enthalten sind.

## Garantie

Die vollständige Hardware-Produktgarantie von Zebra finden Sie unter: <http://www.zebra.com/warranty>.



Zebra Technologies Corporation  
Lincolnshire, IL USA  
<http://www.zebra.com>

Zebra und der stilisierte Zebrakopf sind in vielen Ländern eingetragene Marken von ZIH Corp. Alle anderen Marken sind das Eigentum ihrer jeweiligen Inhaber.

© 2017 ZIH Corp und/oder Tochterunternehmen. Alle Rechte vorbehalten.



# Einführung

Weitere Informationen zu den Ladestationen finden Sie in der folgenden Tabelle.

	Einfach-Ladestation	Fünffach-Ladestation
<b>Modellnummer</b>	CRD1S-RFD2000	SHARECRADLE-MC
<b>Beschreibung</b>	Lädt ein RFD2000- oder TC20-Gerät oder eine Kombination von RFD2000- und TC20-Geräten.	Lädt bis zu fünf RFD2000-Geräte oder TC20-Gerät oder Kombinationen von RFD2000- und TC20-Geräten.
<b>Netzteil und Gleichstromkabel</b>	PWR-BGA12V50W0WWW CBL-DC-388A1-01	PWR-BGA12V108W0WWW CBL-DC-382A1-01

## Rechtliche Informationen

Dieses Gerät ist unter „Zebra Technologies Corporation“ zugelassen. Dieses Handbuch gilt für die folgenden Modellnummern: CRD1S-RFD2000, SHARECRADLE-MC

Alle Zebra-Geräte sind so konstruiert, dass sie die Normen und Richtlinien der Länder erfüllen, in denen sie verkauft werden. Außerdem werden sie je nach Land mit den erforderlichen Prüfzeichen versehen und entsprechend den Bestimmungen des Landes beschriftet.

Übersetzungen in die Landessprache sind auf der folgenden Website verfügbar: [www.zebra.com/support](http://www.zebra.com/support).

Jegliche Änderungen an Geräten von Zebra, die nicht ausdrücklich von Zebra genehmigt wurden, können dazu führen, dass die Gewährleistung und die Erlaubnis zum Betrieb für das Gerät erlöschen.

## Arbeitsschutzempfehlungen

### Ergonomische Empfehlungen



**VORSICHT** Die folgenden Empfehlungen sollten beachtet werden, um potenzielle Gesundheitsbeschwerden am Arbeitsplatz zu vermeiden oder zu minimieren. Wenden Sie sich an Ihren Gesundheits- und Sicherheitsbeauftragten vor Ort, um sicherzustellen, dass Sie mit den Sicherheitsvorschriften Ihres Unternehmens vertraut sind, die dem Schutz von Mitarbeitern am Arbeitsplatz dienen.

- Vermeiden Sie einseitige, sich ständig wiederholende Bewegungen.
- Die Körperhaltung sollte möglichst neutral sein.
- Verringern oder vermeiden Sie große Kraftanstrengungen.
- Halten Sie Gegenstände, die häufig verwendet werden, in greifbarer Nähe.

- Passen Sie die Arbeitshöhe der Körpergröße und der Art der Arbeit an.
- Stellen Sie Gegenstände schwingungsfrei auf.
- Verringern oder vermeiden Sie direkten Druck.
- Stellen Sie verstellbare Tische und Sitze zur Verfügung.
- Sehen Sie ausreichend Raum für Körperbewegungen vor.
- Achten Sie auf ein geeignetes Arbeitsumfeld.
- Optimieren Sie Ihre Arbeitsabläufe.

## Netzteil

### Ladestation-Modell: SHARECRADLE-MC

Beschreibung: FÜNFACH-LADESTATION FÜR RFD2000- UND/ODER TC20-Geräte

Verwenden Sie NUR ein von Zebra genehmigtes, UL-ZERTIFIZIERTES ITE-Netzteil (IEC/EN 60950-1, LPS/SELV) mit folgenden elektrischen Nennwerten: Ausgang 12 VDC, min. 9 A, mit einer maximalen Umgebungstemperatur von mindestens 40 °C. Bei Verwendung eines anderen Netzteils werden alle für das Gerät gewährten Genehmigungen außer Kraft gesetzt und der Betrieb kann gefährlich sein.

### Ladestation-Modell: CRD1S-RFD2000

Beschreibung: EINFACH-LADESTATION FÜR RFD2000- UND/ODER TC20-Geräte

Verwenden Sie NUR ein von Zebra genehmigtes, UL-ZERTIFIZIERTES ITE-Netzteil (IEC/EN 60950-1, LPS/SELV) mit folgenden elektrischen Nennwerten: Ausgang 12 VDC, min. 4,16 A, mit einer maximalen Umgebungstemperatur von mindestens 40 °C. Bei Verwendung eines anderen Netzteils werden alle für das Gerät gewährten Genehmigungen außer Kraft gesetzt und der Betrieb kann gefährlich sein.

## FCC-Anforderungen zum Schutz vor Hochfrequenzstörungen



Hinweis: Dieses Gerät wurde geprüft und erfüllt die Grenzwerte für ein digitales Gerät der Klasse B laut Teil 15 der FCC-Richtlinien. Diese Grenzwerte wurden festgelegt, um einen angemessenen Schutz vor Störungen zu gewährleisten,

wenn das Gerät in einer bewohnten Umgebung eingesetzt wird. Dieses Gerät erzeugt und verwendet Hochfrequenzstrahlung und kann diese ausstrahlen. Dies kann sich, sofern das Gerät nicht gemäß der Bedienungsanleitung angeschlossen und eingesetzt wird, störend auf andere Funkfrequenzen auswirken. Eine Garantie, dass bei einer bestimmten Installation keine Störungen auftreten, kann nicht gegeben werden.

Falls dieses Gerät den Radio- oder Fernsehempfang negativ beeinflusst (dies lässt sich durch Aus- und Einschalten des Geräts überprüfen), sollten folgende Korrekturmaßnahmen ergriffen werden:

- Neuausrichtung oder Umstellung der Empfangsantenne
- Vergrößerung des Abstands zwischen Gerät und Empfänger
- Anschluss des Geräts an eine andere Steckdose als die, an der der Empfänger angeschlossen ist
- Beratung durch den Händler oder einen Radio-/Fernsehtechniker

## Anforderungen zum Schutz vor Hochfrequenzstörungen – Kanada

CAN ICES-3 (B)/NMB-3(B).



## Prüfzeichen und Europäischer Wirtschaftsraum (EWR) Konformitätserklärung

Zebra erklärt hiermit, dass dieses Gerät allen anwendbaren Richtlinien unter 2014/30/EU, 2014/35/EU und 2011/65/EU entspricht. Die vollständige EU-Konformitätserklärung erhalten Sie unter folgender Internetadresse: [www.zebra.com/doc](http://www.zebra.com/doc).

## China

合格证:



## Eurasische Zollunion



## Евразийский Таможенный Союз

Данный продукт соответствует требованиям знака EAC.

## Japan (VCCI) – Voluntary Control Council for Interference Klasse B ITE

この装置は、クラスB 情報技術装置です。この装置は、家庭環境で使用することを目的としていますが、この装置がラジオやテレビジョン受信機に近接して使用されると、受信障害を引き起こすことがあります。取扱説明書に従って正しい取り扱いをして下さい。 VCCI-B

## Warnung für Klasse B ITE – Korea

기종별	사용자 안내문
B 급 기기 (가정용 방송통신기자재)	이 기기는 가정용 (B 급) 전자파적합기기로서 주로 가정에서 사용하는 것을 목적으로 하며, 모든 지역에서 사용할 수 있습니다.

## China RoHS

部件名称 (Parts)	有害物质					
	铅 (Pb)	汞 (Hg)	镉 (Cd)	六价铬 (Cr(VI))	多溴联苯 (PBB)	多溴二苯醚 (PBDE)
金属部件 (Metal Parts)	X	O	O	O	O	O
电路模块 (Circuit Modules)	X	O	O	O	O	O
电缆及电缆组件 (Cables and Cable Assemblies)	X	O	O	O	O	O
塑料和聚合物部件 (Plastic and Polymeric Parts)	O	O	O	O	O	O
光学和光学组件 (Optics and Optical Components)	O	O	O	O	O	O
电池 (Batteries)	O	O	O	O	O	O

本表格依据SJ/T 11364--2014 的规定编制。

O: 表示该有害物质在该部件所有均质材料中的含量均在 SJ/T 11364--2014 规定的限量要求以下。

X: 表示该有害物质至少在该部件的某一均质材料中的含量超出 SJ/T 11364--2014 规定的限量要求。

(企业可在此处, 根据实际情况对上表中打“X”的技术原因进行进一步说明。)

Diese Tabelle wurde so erstellt, dass Sie den RoHS-Anforderungen in China entspricht.