



Déchets d'équipements électriques et électroniques (DEEE)

English: For EU Customers: All products at the end of their life must be returned to Zebra for recycling. For information on how to return product, please go to: <http://www.zebra.com/weee>.

Français : Clients de l'Union Européenne : tous les produits en fin de cycle de vie doivent être retournés à Zebra pour recyclage. Pour de plus amples informations sur le retour de produits, consultez : <http://www.zebra.com/weee>.

Español: Para clientes en la Unión Europea: todos los productos deberán entregarse a Zebra al final de su ciclo de vida para que sean reciclados. Si desea más información sobre cómo devolver un producto, visite: <http://www.zebra.com/weee>.

Deutsch: Für Kunden innerhalb der EU: Alle Produkte müssen am Ende ihrer Lebensdauer zum Recycling an Zebra zurückgesandt werden. Informationen zur Rücksendung von Produkten finden Sie unter <http://www.zebra.com/weee>.

Italiano: per i clienti dell'UE: tutti i prodotti che sono giunti al termine del rispettivo ciclo di vita devono essere restituiti a Zebra al fine di consentirne il riciclaggio. Per informazioni sulle modalità di restituzione, visitare il seguente sito Web: <http://www.zebra.com/weee>.

Български: За клиенти от ЕС: След края на полезния им живот всички продукти трябва да се връщат на Zebra за рециклиране. За информация относно връщането на продукти, моля отидете на адрес: <http://www.zebra.com/weee>.

Português: Para clientes da UE: todos os produtos no fim de vida devem ser devolvidos à Zebra para reciclagem. Para obter informações sobre como devolver o produto, visite: <http://www.zebra.com/weee>.

Nederlands: Voor klanten in de EU: alle producten dienen aan het einde van hun levensduur naar Zebra te worden teruggezonden voor recycling. Raadpleeg <http://www.zebra.com/weee> voor meer informatie over het terugzenden van producten.

Polski: Klienci z obszaru Unii Europejskiej: Produkty wycofane z eksploatacji należy zwrócić do firmy Zebra a w celu ich utylizacji. Informacje na temat zwrotu produktów znajdują się na stronie internetowej <http://www.zebra.com/weee>.

Čeština: Pro zákazníky z EU: Všechny produkty je nutné po skončení jejich životnosti vrátit společnosti Zebra k recyklaci. Informace o způsobu vrácení produktu najdete na webových stránkách: <http://www.zebra.com/weee>.

Eesti: EL klientidele: kõik tooted tuleb nende eluea lõppedes tagastada taaskasutamise eesmärgil Zebra'ile. Lisainformatsiooni saamiseks toote tagastamise kohta külastage palun aadressi: <http://www.zebra.com/weee>.

Magyar: Az EU-ban vásárlóknak: Minden tönkrement terméket a Zebra vállalathoz kell eljuttatni újrahasznosítás céljából. A termék visszajuttatásának módjával kapcsolatos tudnivalókról látogasson el a <http://www.zebra.com/weee> weboldalra.

Slovenski: Za kupce v EU: vsi izdelki se morajo po poteku življenjske dobe vrniti podjetju Zebra za reciklažo. Za informacije o vračilu izdelka obiščite: <http://www.zebra.com/weee>.

Svenska: För kunder inom EU: Alla produkter som uppnått sin livslängd måste returneras till Zebra för återvinning. Information om hur du returnerar produkten finns på <http://www.zebra.com/weee>.

Suomi: Asiakkait Euroopan unionin alueella: Kaikki tuotteet on palautettava kierrätettäväksi Zebra-yhtiöön, kun tuotetta ei enää käytetä. Lisätietoja tuotteiden palauttamisesta on osoitteessa <http://www.zebra.com/weee>.

Dansk: Til kunder i EU: Alle produkter skal returneres til Zebra til recirkulering, når de er udtjent. Læs oplysningerne om returnering af produkter på: <http://www.zebra.com/weee>.

Ελληνικά: Για πελάτες στην Ε.Ε.: Όλα τα προϊόντα, στο τέλος της διάρκειας ζωής τους, πρέπει να επιστρέφονται στην Zebra για ανακύκλωση. Για περισσότερες πληροφορίες σχετικά με την επιστροφή ενός προϊόντος, επισκεφθείτε τη διεύθυνση <http://www.zebra.com/weee> στο Διαδίκτυο.

Malti: Għal klijenti fl-UE: il-prodotti kollha li jkunu waslu fl-aħħar tal-ħajja ta' l-użu tagħhom, iridu jiġu rritornati għand Zebra għar-riċiklaġġ. Għal aktar taġġirif dwar kif għandek ritorna l-prodott, jekk jogħġbok żur: <http://www.zebra.com/weee>.

Slovenčina: Pre zákazníkov z krajín EU: Všetky výrobky musia byť po uplynutí doby ich životnosti vrátené spoločnosti Zebra na recykláciu. Bližšie informácie o vrátení výrobkov nájdete na: <http://www.zebra.com/weee>.

Lietuvių: ES vartotojams: visi gaminiai, pasibaigus jų eksploatacijos laikui, turi būti grąžinti utilizuoti į kompaniją „Zebra“. Daugiau informacijos, kaip grąžinti gaminį, rasite: <http://www.zebra.com/weee>.

Latviešu: ES klientiem: visi produkti pēc to kalpošanas mūža beigām ir jānogādā atpakaļ Zebra otrreizējai pārstrādei. Lai iegūtu informāciju par produktu nogādāšanu Zebra, lūdz, skatiet: <http://www.zebra.com/weee>.

Hrvatski: Za kupce u Europskoj uniji: Svi se proizvodi po isteku vijeka trajanja moraju vratiti tvrtki Zebra na recikliranje. Informacije o načinu vraćanja proizvoda potražite na web-stranici: <http://www.zebra.com/weee>.

Déclaration de conformité DEEE en turc

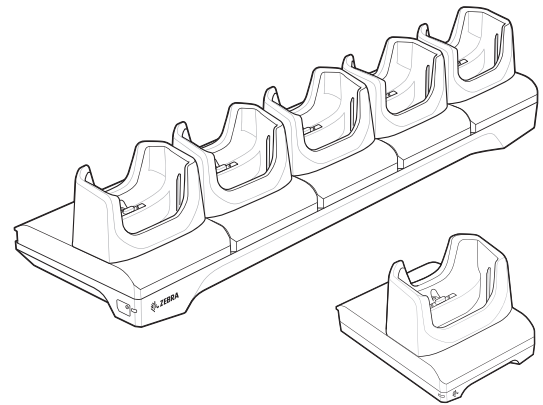
EEE Yönetmeliğine Uygundur.

Informations sur l'assistance

Si vous avez des difficultés à utiliser cet équipement, contactez l'assistance technique ou système de votre site. Si l'équipement est défectueux, elle contactera l'assistance Global Customer Support Center via le site Web : <http://www.zebra.com/support>.

Pour obtenir la dernière version de ce guide, ainsi que les versions traduites, rendez-vous à l'adresse suivante : <http://www.zebra.com/support>.

SOCLES CRD1S-RFD2000 (1 POSITION) SHARECRADLE-MC (5 POSITIONS) GUIDE DE RÉGLEMENTATIONS



Zebra se réserve le droit de modifier tout produit afin d'en améliorer la fiabilité, la fonction ou le design. Zebra décline toute responsabilité consécutive ou liée à l'application ou à l'utilisation du produit, du circuit ou de l'application mentionnés dans le présent document. Aucune licence n'est concédée, expressément ou par répercussion, par fin de non-recevoir, ou par tout autre brevet ou droit de propriété industrielle, couvrant ou relatif à tout système, combinaison, appareil, machine, matériel, méthode ou procédé pour lesquels les produits Zebra seraient utilisés. Il existe une licence implicite uniquement pour les équipements, les circuits et les sous-systèmes contenus dans les produits Zebra.

Garantie

Pour consulter la déclaration de garantie du matériel Zebra dans son intégralité, rendez-vous à l'adresse suivante : <http://www.zebra.com/warranty>.



Zebra Technologies Corporation
Lincolnshire, IL, États-Unis
<http://www.zebra.com>

Zebra et l'illustration de la tête de zèbre sont des marques commerciales de ZIH Corp., déposées dans de nombreuses juridictions dans le monde entier. Toutes les autres marques appartiennent à leurs propriétaires respectifs.

© 2017 ZIH Corp. et/ou ses filiales. Tous droits réservés.



Présentation

Le tableau suivant fournit des informations sur les socles.

	Socle à 1 position	Socle à 5 positions
Numéro de modèle	CRD1S-RFD2000	SHARECRADLE-MC
Description	Charge un terminal RFD2000 ou TC20, ou une combinaison de terminaux RFD2000 et TC20.	Charge jusqu'à 5 terminaux RFD2000 ou TC20, ou des combinaisons de terminaux RFD2000 et TC20.
Alimentation et câble CC	PWR-BGA12V50W0WW CBL-DC-388A1-01	PWR-BGA12V108W0WW CBL-DC-382A1-01

Informations réglementaires

Ce terminal est agréé par Zebra Technologies Corporation.

Ce guide s'applique aux numéros de modèle suivant :

CRD1S-RFD2000, SHARECRADLE-MC

Tous les terminaux Zebra sont conçus pour respecter les règles et réglementations dans les lieux où ils sont vendus et sont étiquetés en fonction des obligations.

Des versions traduites de certains manuels sont disponibles à l'adresse suivante : www.zebra.com/support.

Tous les changements ou toutes les modifications apportés à l'équipement Zebra qui ne sont pas approuvés de façon explicite par Zebra risquent de rendre nulle et non avenue l'autorisation accordée à l'utilisateur d'exploiter cet équipement.

Recommandations concernant la santé et la sécurité

Recommandations ergonomiques



ATTENTION Pour éviter ou minimiser le risque potentiel d'une blessure liée à un défaut d'ergonomie, respectez les recommandations suivantes. Consultez votre responsable local de l'hygiène, de la santé et de la sécurité pour vous assurer que vous respectez les consignes de sécurité de votre entreprise, dont le but est d'éviter toute blessure des employés.

- Réduisez ou éliminez les mouvements répétitifs
- Adoptez des positions neutres
- Réduisez ou éliminez toute force excessive
- Conservez à portée de main les objets fréquemment utilisés
- Effectuez toutes les tâches à une hauteur correcte
- Réduisez ou éliminez les vibrations

- Réduisez ou éliminez toute pression directe
- Fournissez des postes de travail réglables
- Prévoyez un dégagement suffisant
- Prévoyez un cadre de travail approprié
- Améliorez les procédures de travail.

Alimentation

Modèle du socle : SHARECRADLE-MC

Description : SOCLE DE CHARGEMENT À 5 POSITIONS DU RFD2000 ET/OU TC20

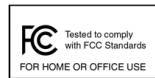
Utilisez UNIQUEMENT une alimentation électrique approuvée par Zebra et portant la mention UL LISTED ITE (IEC/EN 60950-1, LPS/SELV) présentant les caractéristiques électriques suivantes : sortie 12 VCC, min. 9 A, température ambiante maximale d'au moins 40 °C. L'utilisation d'une autre alimentation annule toute autorisation liée à cet appareil et peut être dangereuse.

Modèle du socle : CRD1S-RFD2000

Description : SOCLE DE CHARGEMENT À 1 POSITION DU RFD2000 ET/OU TC20

Utilisez UNIQUEMENT une alimentation électrique approuvée par Zebra et portant la mention UL LISTED ITE (IEC/EN 60950-1, LPS/SELV) présentant les caractéristiques électriques suivantes : sortie 12 VCC, min. 4,16 A, température ambiante maximale d'au moins 40 °C. L'utilisation d'une autre alimentation annule toute autorisation liée à cet appareil et peut être dangereuse.

Obligations relatives aux interférences en radiofréquence - FCC



Remarque : ce terminal a été testé et déclaré conforme aux limites des appareils numériques de classe B, conformément à la section 15 de la réglementation FCC. Ces limites sont conçues pour offrir une protection raisonnable contre les interférences dangereuses dans une installation résidentielle. Cet appareil produit, utilise et peut émettre une énergie radiofréquence et, s'il n'est pas installé et employé en conformité avec les consignes associées, peut provoquer des interférences dangereuses pour les communications radios. Cependant, il est impossible de garantir qu'aucune interférence ne se produira dans certaines installations.

Si ce terminal provoque des interférences nuisibles qui affectent la réception d'un poste de radio ou de télévision, ce que vous pouvez déterminer en allumant puis en éteignant le terminal, nous vous encourageons à essayer de les corriger en employant au moins l'une des méthodes suivantes :

- Réorientez ou déplacez l'antenne de réception
- Éloignez l'appareil du récepteur
- Branchez cet équipement sur une prise appartenant à un circuit différent de celui sur lequel le récepteur est branché
- Consultez le fournisseur ou un technicien radio et télévision expérimenté pour obtenir une assistance.

Obligations relatives aux interférences en radiofréquence – Canada

CAN ICES-3 (B)/NMB-3(B).



Marquage et espace économique européen (EEE)

Déclaration de conformité

Zebra déclare par la présente que ce terminal est conforme à toutes les directives applicables : 2014/30/EU, 2014/35/EU et 2011/65/EU.

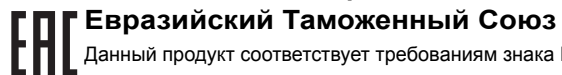
Le texte complet de la déclaration de conformité de l'Union européenne est disponible à l'adresse Internet suivante : www.zebra.com/doc.

Chine

合格证 :



Union douanière eurasiatique



Japon (VCCI) - Conseil de contrôle volontaire des interférences

Équipements de technologie de l'information (ITE) de classe B

この装置は、クラスB 情報技術装置です。この装置は、家庭環境で使用することを目的としていますが、この装置がラジオやテレビジョン受信機に近接して使用されると、受信障害を引き起こすことがあります。取扱説明書に従って正しい取り扱いをして下さい。 VCCI-B

Corée - Avertissement concernant les équipements de technologie de l'information (ITE) de classe B

기종별	사용자 안내문
B 급 기기 (가정용 방송통신기자재)	이 기기는 가정용 (B 급) 전자파적합기기로서 주로 가정에서 사용하는 것을 목적으로 하며, 모든 지역에서 사용할 수 있습니다.

Directive RoHS chinoise

部件名称 (Parts)	有害物质					
	铅 (Pb)	汞 (Hg)	镉 (Cd)	六价铬 (Cr(VI))	多溴联苯 (PBB)	多溴二苯醚 (PBDE)
金属部件 (Metal Parts)	X	O	O	O	O	O
电路模块 (Circuit Modules)	X	O	O	O	O	O
电缆及电缆组件 (Cables and Cable Assemblies)	X	O	O	O	O	O
塑料和聚合物部件 (Plastic and Polymeric Parts)	O	O	O	O	O	O
光学和光学组件 (Optics and Optical Components)	O	O	O	O	O	O
电池 (Batteries)	O	O	O	O	O	O

本表格依据 SJ/T 11364--2014 的规定编制。

O: 表示该有害物质在该部件所有均质材料中的含量均在 SJ/T 11364--2014 规定的限量要求以下。

X: 表示该有害物质至少在该部件的某一均质材料中的含量超出 SJ/T 11364--2014 规定的限量要求。
(企业可在此处, 根据实际情况对上表中打“X”的技术原因进行进一步说明。)

Ce tableau indique la mesure dans laquelle l'appareil est conforme à la directive RoHS chinoise.