



電気電子機器の廃棄処理規制 (WEEE)

English: For EU Customers: All products at the end of their life must be returned to Zebra for recycling. For information on how to return product, please go to: <http://www.zebra.com/weee>.

Français : Clients de l'Union Européenne : Tous les produits en fin de cycle de vie doivent être retournés à Zebra pour recyclage. Pour de plus amples informations sur le retour de produits, consultez : <http://www.zebra.com/weee>.

Español: Para clientes en la Unión Europea: todos los productos deberán entregarse a Zebra al final de su ciclo de vida para que sean reciclados. Si desea más información sobre cómo devolver un producto, visite: <http://www.zebra.com/weee>.

Deutsch: Für Kunden innerhalb der EU: Alle Produkte müssen am Ende ihrer Lebensdauer zum Recycling an Zebra zurückgesandt werden. Informationen zur Rücksendung von Produkten finden Sie unter <http://www.zebra.com/weee>.

Italiano: per i clienti dell'UE: tutti i prodotti che sono giunti al termine del rispettivo ciclo di vita devono essere restituiti a Zebra al fine di consentirne il riciclaggio. Per informazioni sulle modalità di restituzione, visitare il seguente sito Web: <http://www.zebra.com/weee>.

Български: За клиенти от ЕС: След края на полезния им живот всички продукти трябва да се връщат на Zebra за рециклиране. За информация относно връщането на продукти, моля отидете на адрес: <http://www.zebra.com/weee>.

Português: Para clientes da UE: todos os produtos no fim de vida devem ser devolvidos à Zebra para reciclagem. Para obter informações sobre como devolver o produto, visite: <http://www.zebra.com/weee>.

Nederlands: Voor klanten in de EU: alle producten dienen aan het einde van hun levensduur naar Zebra te worden teruggezonden voor recycling. Raadpleeg <http://www.zebra.com/weee> voor meer informatie over het terugzenden van producten.

Polski: Klienci z obszaru Unii Europejskiej: Produkty wycofane z eksploatacji należy zwrócić do firmy Zebra a w celu ich utylizacji. Informacje na temat zwrotu produktów znajdują się na stronie internetowej <http://www.zebra.com/weee>.

Čeština: Pro zákazníky z EU: Všechny produkty je nutné po skončení jejich životnosti vrátit společnosti Zebra k recyklaci. Informace o způsobu vrácení produktu najdete na webových stránkách: <http://www.zebra.com/weee>.

Eesti: EL klientidele: kõik tooted tuleb nende eluea lõppedes tagastada taaskasutamise eesmärgil Zebra'ile. Lisainformatsiooni saamiseks toote tagastamise kohta külastage palun aadressi: <http://www.zebra.com/weee>.

Magyar: Az EU-ban vásárlóknak: Minden tönkrement terméket a Zebra vállalatához kell eljuttatni újrahasznosítás céljából. A termék visszajuttatásának módjával kapcsolatos tudnivalókat látogasson el a <http://www.zebra.com/weee> weboldalra.

Slovenski: Za kupce v EU: vsi izdelki se morajo po poteku življenjske dobe vrniti podjetju Zebra za reciklažo. Za informacije o vračilu izdelka obiščite: <http://www.zebra.com/weee>.

Svenska: För kunder inom EU: Alla produkter som uppnått sin livslängd måste returneras till Zebra för återvinning. Information om hur du returnerar produkten finns på <http://www.zebra.com/weee>.

Suomi: Asiakkaita Euroopan unionin alueella: Kaikki tuotteet on palautettava kierrätettäväksi Zebra-yhtiöön, kun tuotetta ei enää käytetä. Lisätietoja tuotteiden palauttamisesta on osoitteessa <http://www.zebra.com/weee>.

Dansk: Til kunder i EU: Alle produkter skal returneres til Zebra til recirkulering, når de er udtjent. Læs oplysningerne om returnering af produkter på: <http://www.zebra.com/weee>.

Ελληνικά: Για πελάτες στην Ε.Ε.: Όλα τα προϊόντα, στο τέλος της διάρκειας ζωής τους, πρέπει να επιστρέφονται στην Zebra για ανακύκλωση. Για περισσότερες πληροφορίες σχετικά με την επιστροφή ενός προϊόντος, επισκεφθείτε τη διεύθυνση <http://www.zebra.com/weee> στο Διαδίκτυο.

Malti: Għal klijenti fl-UE: il-prodotti kollha li jkunu waslu fl-aħħar tal-hajja ta' l-użu tagħhom, iridu jiġu rritornati għand Zebra għar-riċiklaġġ. Għal aktar taġirif dwar kif għandek tirritorna l-prodott, jekk jogħġbok zur: <http://www.zebra.com/weee>.

Slovenčina: Pre zákazníkov z krajín EU: Všetky výrobky musia byť po uplynutí doby ich životnosti vrátené spoločnosti Zebra na recykláciu. Bližšie informácie o vrátení výrobkov nájdete na: <http://www.zebra.com/weee>.

Lietuvių: ES vartotojams: visi gaminiai, pasibaigus jų eksploatacijos laikui, turi būti gražinti utilizuoti į kompaniją „Zebra“. Daugiau informacijos, kaip gražinti gaminį, rasite: <http://www.zebra.com/weee>.

Latviešu: ES klientiem: visi produkti pēc to kalpošanas mūža beigām ir jānogādā atpakaļ Zebra otrreizējai pārstrādei. Lai iegūtu informāciju par produktu nogādāšanu Zebra, lūdz, skatiet: <http://www.zebra.com/weee>.

Hrvatski: Za kupce u Europskoj uniji: Svi se proizvodi po isteku vijeka trajanja moraju vratiti tvrtki Zebra na recikliranje. Informacije o načinu vraćanja proizvoda potražite na web-stranici: <http://www.zebra.com/weee>.

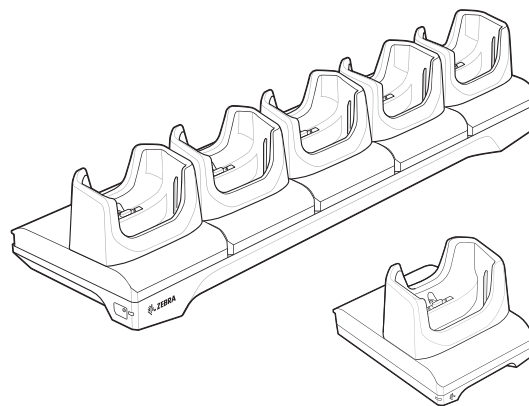
トルコ - 準拠に関する WEEE 声明

EEE Yönetmeliğine Uygundur.

サービスに関する情報

本機器の使用中に問題が発生する場合は、お客様の使用環境を管理する技術サポートまたはシステム サポートにお問い合わせください。本機器に問題がある場合は、各地域の技術サポートまたはシステム サポートの担当者が、次のサイトに問い合わせを行います。 <http://www.zebra.com/support>
このガイドの最新版および各国の言語版については、<http://www.zebra.com/support> から入手可能です。

CRD1S-RFD2000 (シングル スロット) SHARECRADLE-MC (5 スロット) クレードル 規制ガイド



Zebra は、信頼性、機能、またはデザインを向上させる目的で、製品に変更を加える権利を有します。Zebra は、本製品の使用、または本文書内に記載されている製品、回路、アプリケーションの使用が直接的または間接的な原因として発生する、いかなる製造物責任も負わないものとします。明示的、黙示的、禁反言またはその他の特許権上または特許上のいかなる方法によるかを問わず、Zebra 製品が使用された組み合わせ、システム、機材、マシン、マテリアル、メソッド、またはプロセスを対象として、もしくはこれらに関連して、ライセンスが付与されることは一切ないものとします。Zebra 製品に組み込まれている機器、回路、およびサブシステムについてのみ、黙示的にライセンスが付与されるものとします。

保証

Zebra のハードウェア製品の保証については、次のサイトにアクセスしてください: <http://www.zebra.com/warranty>



Zebra Technologies Corporation
Lincolnshire, IL U.S.A.
<http://www.zebra.com>

Zebra および図案化された Zebra ヘッドは、ZIH Corp. の商標であり、世界各地の多数の法域で登録されています。その他のすべての商標は、該当する各所有者が権利を有しています。

© 2017 ZIH Corp and/or its affiliates. All rights reserved.



はじめに

クレードルに関する情報は、以下の表をご参照ください。

	シングルスロットクレードル	5スロットクレードル
モデル番号	CRD1S-RFD2000	SHARECRADLE-MC
説明	1台のRFD2000機器またはTC20機器、またはRFD2000とTC20機器の組み合わせを充電します。	5台までのRFD2000機器またはTC20機器、またはRFD2000とTC20機器の組み合わせを充電します。
電源およびDCケーブル	PWR-BGA12V50W0WW CBL-DC-388A1-01	PWR-BGA12V108W0WW CBL-DC-382A1-01

規制に関する情報

このデバイスは、Zebra Technologies Corporationにより認定されています。このガイドは、以下のモデル番号に適用されます:

CRD1S-RFD2000、SHARECRADLE-MC

Zebraのデバイスはすべて、販売地域の法令および規制に準拠するように設計されており、必要に応じてその旨を記載したラベルが貼付されています。各言語での情報は、弊社ウェブサイト (www.zebra.com/support) でご確認ください。

Zebraの機器に変更または改変を加えた場合、Zebraによる明示的な承認がある場合を除き、その機器を操作するお客様の権限が無効になる場合があります。

健康および安全に関する推奨事項

人間工学に基づく推奨事項

注意 人間工学上の被害を受けるリスクを回避または最小限に抑えるため、以下の推奨事項に従ってください。安全に関する社内規定に従って本製品を使用していることを衛生/安全管理担当者に確認し、従業員の負傷を防いでください。

- 同じ動作の繰り返しは、極力減らすかなくすようにしてください。
- 自然な姿勢を保ってください。
- 過度に力が必要な動作は、極力減らすかなくすようにしてください。
- 頻繁に使用するものは手の届く範囲内に配置してください。
- 作業は、適切な高さで行ってください。

- 振動が発生する作業は、極力減らすかなくすようにしてください。
- 直接圧力を受ける作業は、極力減らすかなくすようにしてください。
- 調整可能なワークステーションを用意してください。
- 適切な距離を保ってください。
- 適切な作業環境を用意してください。
- 作業手順を改善してください。

電源

クレードル モデル: SHARECRADLE-MC

説明: RFD2000 および/または TC20 用 5 スロット 充電クレードル
次の電気定格を備えた Zebra 承認の UL 規格 ITE (IEC/EN 60950-1、LPS/SELV) 電源のみを使用してください。出力 DC 12V、最小 9A (最高周囲温度 40°C 以上) これ以外の電源を使用した場合、この機器に対する承認事項はすべて無効になります。また、危険な場合があります。

クレードル モデル: CRD1S-RFD2000

説明: RFD2000 および/または TC20 用シングル スロット充電クレードル
次の電気定格を備えた Zebra 承認の UL 規格 ITE (IEC/EN 60950-1、LPS/SELV) 電源のみを使用してください。出力 DC 12V、最小 4.16A (最高周囲温度 40°C 以上) これ以外の電源を使用した場合、この機器に対する承認事項はすべて無効になります。また、危険な場合があります。

無線電波干渉についての要件 - FCC

注: 本機器は、FCC ルール第 15 部に定められた Class B デジタル機器に関する制限に従ってテストされ、これに準拠するものと認定されています。この制限は、この機器を住居内で使用する際に有害な電波干渉を起こさないために規定されたものです。この機器は、無線周波エネルギーを発生、使用し、放射する可能性があります。指示に従わずに設置および使用した場合、無線通信に有害な電波干渉を引き起こす可能性があります。ただし、これは特定の設置状況で電波干渉が発生しないことを保証するものではありません。

この機器がラジオやテレビの受信に有害な電波干渉を引き起こし、機器の電源のオン/オフ操作によってそのことが確認できる場合、以下の方法を用いて、お客様ご自身で電波障害の解決を試みることをお勧めします。

- 受信アンテナの方向または場所を変える
- 本機器と受信機の距離を離す
- 受信機が接続されているものとは別の回路のコンセントに本機器を接続する
- 販売店またはラジオ/テレビの専門技術者に相談する

無線電波干渉についての要件 - カナダ

CAN ICES-3 (B)/NMB-3(B)

CE マークと欧州経済地域 (EEA) 準拠の宣言

Zebra は本文書により、この機器が該当するすべての指示項目 (2014/30/EU、2014/35/EU および 2011/65/EU) に準拠していることを宣言します。

EU の「適合宣言」文書の全文は、www.zebra.com/doc から入手できます。

中国

合格证:



ユーラシア関税同盟

Eurasian Conformity (Eurasian Conformity)

Данный продукт соответствует требованиям знака EAC.

日本 (VCCI) - 電波障害自主規制協議会

Class B ITE

この装置は、クラスB 情報技術装置です。この装置は、家庭環境で使用することを目的としていますが、この装置がラジオやテレビジョン受信機に近接して使用されると、受信障害を引き起こすことがあります。取扱説明書に従って正しい取り扱いをして下さい。 VCCI-B

韓国: Class B ITE の警告声明

기종 별	사용자 안내문
B급 기기 (가정용 방송통신기자재)	이 기기는 가정용(B급) 전자파적합기기로서 주로 가정에서 사용하는 것을 목적으로 하며, 모든 지역에서 사용할 수 있습니다.

中国 RoHS

部件名称 (Parts)	有害物质					
	铅 (Pb)	汞 (Hg)	镉 (Cd)	六价铬 (Cr(VI))	多溴联苯 (PBB)	多溴二苯醚 (PBDE)
金属部件 (Metal Parts)	X	0	0	0	0	0
电路模块 (Circuit Modules)	X	0	0	0	0	0
电缆及电缆组件 (Cables and Cable Assemblies)	X	0	0	0	0	0
塑料和聚合物部件 (Plastic and Polymeric Parts)	0	0	0	0	0	0
光学和光学组件 (Optics and Optical Components)	0	0	0	0	0	0
电池 (Batteries)	0	0	0	0	0	0

本表格依据SJ/T 11364-2014的规定编制。

O: 表示该有害物质在该部件所有均质材料中的含量均在 SJ/T 11364-2014 规定的限量要求以下。

X: 表示该有害物质至少在该部件的某一均质材料中的含量超出 SJ/T 11364-2014 规定的限量要求。

(企业可在此处, 根据实际情况对上表中打“X”的技术原因进行进一步说明。)

この表は、中国 RoHS の要件に準拠するために作成されました。

