



廢棄電子電機設備指令 (WEEE)

English: For EU Customers: All products at the end of their life must be returned to Zebra for recycling. For information on how to return product, please go to: <http://www.zebra.com/weee>.

Français : Clients de l'Union Européenne : Tous les produits en fin de cycle de vie doivent être retournés à Zebra pour recyclage. Pour de plus amples informations sur le retour de produits, consultez : <http://www.zebra.com/weee>.

Español: Para clientes en la Unión Europea: todos los productos deberán entregarse a Zebra al final de su ciclo de vida para que sean reciclados. Si desea más información sobre cómo devolver un producto, visite: <http://www.zebra.com/weee>.

Deutsch: Für Kunden innerhalb der EU: Alle Produkte müssen am Ende ihrer Lebensdauer zum Recycling an Zebra zurückgesandt werden. Informationen zur Rücksendung von Produkten finden Sie unter <http://www.zebra.com/weee>.

Italiano: per i clienti dell'UE: tutti i prodotti che sono giunti al termine del rispettivo ciclo di vita devono essere restituiti a Zebra al fine di consentirne il riciclaggio. Per informazioni sulle modalità di restituzione, visitare il seguente sito Web: <http://www.zebra.com/weee>.

Български: За клиенти от ЕС: След края на полезния им живот всички продукти трябва да се връщат на Zebra за рециклиране. За информация относно връщането на продукти, моля отидете на адрес: <http://www.zebra.com/weee>.

Português: Para clientes da UE: todos os produtos no fim de vida devem ser devolvidos à Zebra para reciclagem. Para obter informações sobre como devolver o produto, visite: <http://www.zebra.com/weee>.

Nederlands: Voor klanten in de EU: alle producten dienen aan het einde van hun levensduur naar Zebra te worden teruggezonden voor recycling. Raadpleeg <http://www.zebra.com/weee> voor meer informatie over het terugzenden van producten.

Polski: Klienci z obszaru Unii Europejskiej: Produkty wycofane z eksploatacji należy zwrócić do firmy Zebra a w celu ich utylizacji. Informacje na temat zwrotu produktów znajdują się na stronie internetowej <http://www.zebra.com/weee>.

Čeština: Pro zákazníky z EU: Všechny produkty je nutné po skončení jejich životnosti vrátit společnosti Zebra k recyklaci. Informace o způsobu vrácení produktu najdete na webových stránkách: <http://www.zebra.com/weee>.

Eesti: EL klientidele: kõik tooted tuleb nende eluea lõppedes tagastada taaskasutamise eesmärgil Zebra'ile. Lisainformatsiooni saamiseks toote tagastamise kohta külastage palun aadressi: <http://www.zebra.com/weee>.

Magyar: Az EU-ban vásárlóknak: Minden tönkrement terméket a Zebra vállalatához kell eljuttatni újrahasznosítás céljából. A termék visszajuttatásának módjával kapcsolatos tudnivalókról látogasson el a <http://www.zebra.com/weee> weboldalra.

Slovenski: Za kupce v EU: vsi izdelki se morajo po poteku življenjske dobe vrniti podjetju Zebra za reciklažo. Za informacije o vračilu izdelka obiščite: <http://www.zebra.com/weee>.

Svenska: För kunder inom EU: Alla produkter som uppnått sin livslängd måste returneras till Zebra för återvinning. Information om hur du returnerar produkten finns på <http://www.zebra.com/weee>.

Suomi: Asiakkaat Euroopan unionin alueella: Kaikki tuotteet on palautettava kierrätettäväksi Zebra-yhtiöön, kun tuotetta ei enää käytetä. Lisätietoja tuotteiden palauttamisesta on osoitteessa <http://www.zebra.com/weee>.

Dansk: Til kunder i EU: Alle produkter skal returneres til Zebra til recirkulering, når de er udtjent. Læs oplysningerne om returnering af produkter på: <http://www.zebra.com/weee>.

Ελληνικά: Για πελάτες στην Ε.Ε.: Όλα τα προϊόντα, στο τέλος της διάρκειας ζωής τους, πρέπει να επιστρέφονται στην Zebra για ανακύκλωση. Για περισσότερες πληροφορίες σχετικά με την επιστροφή ενός προϊόντος, επισκεφθείτε τη διεύθυνση <http://www.zebra.com/weee> στο Διαδίκτυο.

Malti: Għal klijenti fl-UE: il-prodotti kollha li jkunu waslu fl-aħħar tal-ħajja ta' l-użu tagħhom, iridu jiġu rritornati għand Zebra għar-riċiklaġġ. Għal aktar taġġirif dwar kif għandek tirritorna l-prodott, jekk jogħġbok zur: <http://www.zebra.com/weee>.

Slovenčina: Pre zákazníkov z krajín EU: Všetky výrobky musia byť po uplynutí doby ich životnosti vrátené spoločnosti Zebra na recykláciu. Bližšie informácie o vrátení výrobkov nájdete na: <http://www.zebra.com/weee>.

Lietuvių: ES vartotojams: visi gaminiai, pasibaigus jų eksploatacijos laikui, turi būti gražinti utilizuoti į kompaniją „Zebra“. Daugiau informacijos, kaip gražinti gaminį, rasite: <http://www.zebra.com/weee>.

Latviešu: ES klientiem: visi produkti pēc to kalpošanas mūža beigām ir jānogādā atpakaļ Zebra otrreizējai pārstrādei. Lai iegūtu informāciju par produktu nogādāšanu Zebra, lūdz, skatiet: <http://www.zebra.com/weee>.

Hrvatski: Za kupce u Europskoj uniji: Svi se proizvodi po isteku vijeka trajanja moraju vratiti tvrtki Zebra na recikliranje. Informacije o načinu vraćanja proizvoda potražite na web-stranici: <http://www.zebra.com/weee>.

土耳其 WEEE 符合性聲明

EEE Yönetmeliğine Uygundur.

服務資訊

如果您在使用此設備上有任何問題，請與所在場所的技術或系統支援人員聯絡。

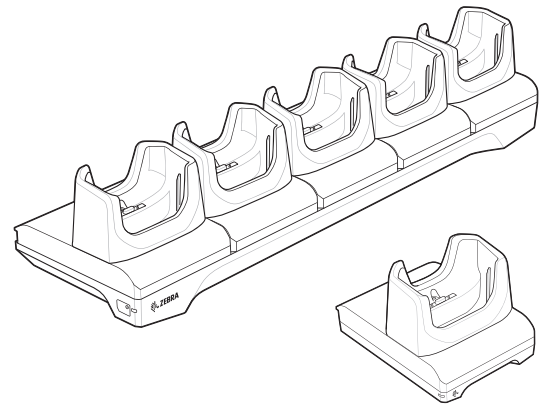
如果此設備有任何問題，他們將會與 Zebra 客戶支援中心聯絡：

<http://www.zebra.com/support>。

若需要本指南的最新版本與翻譯版本，請造訪：

<http://www.zebra.com/support>。

CRD1S-RFD2000 (1 槽式) SHARECRADLE-MC (5 槽式) 通訊座 法規指南



Zebra 保留權利，得變更任何產品以提升其可靠性、功能或設計。對於因應用或使用本文所述之任何產品、電路或應用所引發或與其相關的任何產品法律責任，Zebra 概不負責。在任何可能使用 Zebra 產品之狀況，包括任何組合、系統、裝置、機器、材料、方法、程序或與之相關的狀況下，Zebra 並未以明示、默示、禁止反悔或其他方式依專利權或專利授予任何授權。只有 Zebra 產品內含的設備、線路和子系統包含默示授權。

保固

如需完整的 Zebra 硬體產品保固聲明，請造訪：<http://www.zebra.com/warranty>



Zebra Technologies Corporation
Lincolnshire, IL U.S.A.
<http://www.zebra.com>

Zebra 及特殊繪圖風格之斑馬頭是 ZIH Corp. 的商標，已在全球許多司法管轄區進行註冊登記。所有其他商標為其個別所有人之財產。

© 2017 ZHI Corp. 及/或其關係企業。版權所有。



簡介

下列表格提供通訊座的相關資訊。

	1 槽式通訊座	5 槽式通訊座
機型號碼	CRD1S-RFD2000	SHARECRADLE-MC
說明	可為一個 RFD2000 裝置、TC20 或 RFD2000 與 TC20 裝置的組合充電。	最多可為五個 RFD2000 裝置、TC20 或 RFD2000 與 TC20 裝置的組合充電。
電源供應器和 DC 纜線	PWR-BGA12V50W0WWW CBL-DC-388A1-01	PWR-BGA12V108W0WWW CBL-DC-382A1-01

法規資訊

本裝置通過 Zebra Technologies Corporation 的核准。

本指南適用下列型號：

CRD1S-RFD2000、SHARECRADLE-MC

所有 Zebra 的裝置在設計上都符合其銷售地區的規定和規章，並依規定標示。

您可以在下列網站取得當地語言的翻譯：www.zebra.com/support。

未經 Zebra 明確核准，對 Zebra 設備進行任何變更或修改的使用者，可能失去操作本設備的權利。

健康與安全建議

人體工學建議



注意

為避免發生人體工學傷害，或為將其潛在風險降至最低，請遵循下列建議。請徵詢您當地的健康與安全經理，確認您遵守公司的安全計畫，以避免工作傷害。

- 減少或避免重複動作
- 維持自然姿勢
- 減少或避免過度施力
- 將常用物品放在隨手可得之處
- 以正確高度執行工作
- 減少或避免震動
- 減少或避免直接施壓

- 提供可調式的工作區
- 提供足夠的空間
- 提供舒適的工作環境
- 改善工作流程

電源供應器

通訊座機型：SHARECRADLE-MC

說明：適用於 RFD2000 及/或 TC20 的 5 槽式充電通訊座

請僅使用 Zebra 核准並經 UL 認證的 ITE (IEC/EN 60950-1, LPS/SELV) 電源供應器。該電源供應器需具備下列電氣規格：輸出 12 VDC、最低 9 安培，且最高環境溫度至少 40° C。使用替代的電源供應器會讓此裝置的認證失效，並且可能產生危險。

通訊座機型：CRD1S-RFD2000

說明：適用於 RFD2000 及/或 TC20 的 1 槽式充電通訊座

請僅使用 Zebra 核准並經 UL 認證的 ITE (IEC/EN 60950-1, LPS/SELV) 電源供應器。該電源供應器需具備下列電氣規格：輸出 12 VDC、最低 4.16 安培，且最高環境溫度至少 40° C。使用替代的電源供應器會讓此裝置的認證失效，並且可能產生危險。

無線射頻干擾規定 - FCC



附註：本設備業已通過測試，完全符合 FCC 規章第 15 部分關於 Class B 數位裝置的標準。這些標準的設立目的是在安裝本設備的居家環境中，針對有害干擾提供合理的防護。本設備會產生、使用且能發射無線射頻能量，若未依據指示安裝及使用，可能會對無線電通訊造成有害干擾。但即使以特定方式安裝，亦不保證不會產生干擾。

如果本設備確實對無線電或電視收訊造成有害干擾（可藉由關閉及開啟設備加以判斷），我們建議使用者嘗試透過下列其中一項或多項措施進行更正：

- 改變接收天線的方向或位置
- 增加設備與接收器之間的距離
- 讓設備與接收器使用不同電路的電源插座
- 諮詢經銷商或經驗豐富的無線電/電視機技師，以尋求協助。

無線射頻干擾規定 - 加拿大

CAN ICES-3 (B)/NMB-3(B)。



標誌和歐洲經濟區 (EEA)

符合性聲明

Zebra 茲此聲明，本裝置符合所有適用指令 (2014/30/EU、2014/35/EU 及 2011/65/EU) 的規定。

歐盟「符合標準聲明」的全文可在以下網際網路位址取得：

www.zebra.com/doc。

中國

合格證：



歐亞關稅同盟 (Eurasian Customs Union)



Евразийский Таможенный Союз

Данный продукт соответствует требованиям знака ЕАС.

日本 (VCCI) - 電波干擾自主規範協會 (Voluntary Control Council for Interference)

Class B ITE

この装置は、クラスB 情報技術装置です。この装置は、家庭環境で使用することを目的としていますが、この装置がラジオやテレビジョン受信機に近接して使用されると、受信障害を引き起こすことがあります。取扱説明書に従って正しい取り扱いをして下さい。 VCCI-B

韓國 Class B ITE 警告聲明

기종 별	사용자 안내문
B급 기기 (가정용 방송통신기자재)	이 기기는 가정용(B급) 전자파적합기기로서 주로 가정에서 사용하는 것을 목적으로 하며, 모든 지역에서 사용할 수 있습니다.

中國 RoHS

部件名称 (Parts)	有害物质					
	铅 (Pb)	汞 (Hg)	镉 (Cd)	六价铬 (Cr(VI))	多溴联苯 (PBB)	多溴二苯醚 (PBDE)
金属部件 (Metal Parts)	X	0	0	0	0	0
电路模块 (Circuit Modules)	X	0	0	0	0	0
电缆及电缆组件 (Cables and Cable Assemblies)	X	0	0	0	0	0
塑料和聚合物部件 (Plastic and Polymeric Parts)	0	0	0	0	0	0
光学和光学组件 (Optics and Optical Components)	0	0	0	0	0	0
电池 (Batteries)	0	0	0	0	0	0

本表格依据 SJ/T 11364--2014 的规定编制。

0: 表示该有害物质在该部件所有均质材料中的含量均在 SJ/T 11364--2014 规定的限量要求以下。

X: 表示该有害物质至少在该部件的某一均质材料中的含量超出 SJ/T 11364--2014 规定的限量要求。

(企业可在此处，根据实际情况对上表中打“X”的技术原因进行进一步说明。)

製作本表格係為遵守中國 RoHS 規定。