

ZS300 Sensor



ZEBRA

Gebruikersgids

2024/02/13

ZEBRA en die gestileerde Zebra-kop is handelsmerke van Zebra Technologies Corporation, wat in baie jurisdiksies wêreldwyd geregistreer is. Alle ander handelsmerke is die eiendom van hul onderskeie eienaars. ©2024 Zebra Technologies Corporation en/of sy geaffilieerdes. Alle regte voorbehou.

Inligting in hierdie dokument is kan sonder kennisgewing gewysig word. Die sagteware wat in hierdie dokument beskryf is, word verskaf onder 'n lisensie-ooreenkoms of nie-openbaarmakingsooreenkoms. Die sagteware mag slegs gebruik of gekopieer word in ooreenstemming met die bepalings van daardie ooreenkoms.

Vir verdere inligting oor regs- en eiendomsverklarings, gaan asseblief na:

SAGTEWARE:zebra.com/informationpolicy.

KOPIEREGTE:zebra.com/copyright.

PATENTE:ip.zebra.com.

WAARBORG:zebra.com/warranty.

EINDGEBRUIKER-LISENSIE-OOREENKOMS:zebra.com/eula.

Gebruiksvoorwaardes

Eiendomsverklaring

Hierdie handleiding bevat eiendomsinligting van Zebra Technologies Corporation en sy geaffilieerdes ("Zebra Technologies"). Dit is uitsluitlik bedoel vir die inligting en gebruik deur partye wat die toerusting wat hierin beskryf word, gebruik en in stand hou. Sodanige eiendomsinligting mag nie vir enige ander doel gebruik, gereproduseer of aan enige ander partye bekendgemaak word sonder die uitdruklike, skriftelike toestemming van Zebra Technologies nie.

Produkverbeterings

Deurlopende verbetering van produkte is 'n beleid van Zebra Technologies. Alle spesifikasies en ontwerpe is kan sonder kennisgewing verander.

Vrywaring van aanspreeklikheid

Zebra Technologies doen stappe om te verseker dat sy gepubliseerde ingenieurspesifikasies en handleidings korrek is; foute kom egter voor. Zebra Technologies behou die reg voor om enige sodanige foute reg te stel en ontken aanspreeklikheid wat daaruit voortspruit.

Beperking van aanspreeklikheid

In geen geval sal Zebra Technologies of enigiemand anders betrokke by die skepping, produksie of lewering van die meegaande produk (insluitend hardeware en sagteware) aanspreeklik wees vir hoegenaamd enige skade nie (insluitend, sonder beperking, gevolgskaade, insluitend verlies van besigheidswins, besigheidsonderbreking, of verlies van besigheidsinligting) wat voortspruit uit die gebruik van, die resultate van die gebruik van, of onvermoë tot die gebruik sodanige produk nie, selfs al is Zebra Technologies in kennis gestel van die moontlikheid van sodanige skade. In sommige jurisdiksies is die uitsluiting of beperking van insidentele of gevolgskaade nie toegelaat nie, daarom is bogenoemde beperking of uitsluiting moontlik nie op u van toepassing nie.

INHOUDSOPGAWE

Om te begin.....	4
Om die toestel uit te pak.....	4
Kenmerke.....	5
Bedryfsmodusse.....	6
Om die toestel te gebruik.....	7
Om die sensor wakker te maak.....	7
LED-flitspatrone.....	8
Skandeer die QR-kode.....	9
Om die toestel te monteer.....	9
Onderhoud en foutopspoor.....	11
Om die sensor skoon te maak.....	11
Goedgekeurde skoonmaakmiddels.....	11
Herwinningsprogram.....	12
Versendinginligting.....	12
Foutopspoor.....	13
Gereelde vrae (FAQ's).....	17
Tegniese spesifikasies.....	19

Om te begin

Die ZS300-sensor is 'n Bluetooth-geaktiveerde draadlose toestel wat ontwerp is om temperatuursensitiewe produkte tydens versending en bewaring te monitor. Met sy klein voetspoor pas die ZS300 gerieflik in baie soorte produkverpakings, houers en toerusting waar dit die temperatuur volgens parameters nagaan wat u vir u spesifieke behoeftes kan definieer.

Die ZS300-sensor teken omgewingstemperatuur met gereelde tussenposes aan en stoor die inligting in sy geheue. Die ZS300 is ontwerp om 'n herbruikbare toestel gedurende sy 12 maande batterylewe te wees, maar kan ook vir enkelgebruik-toepassings gebruik word. Die battery in die sensor is nie vervangbaar nie. Deur die sensor saam met spesiaal ontwerpte metgeselprodukte te gebruik, kan gebruikers voordeel trek uit 'n buigsame temperatuurmonitering-oplossing wat by baie gebruikscenario's aanpas, van laevolume- tot baiehoëvolume-behoeftes. Met hierdie oplossing kan u draadloos kritieke temperatuurinligting volg sonder om enige houers oop te maak.

Die sensor werk saam met die ZB200 Bridge, wat tipies op 'n sentrale plek in 'n bewarings- of versendingsfasiliteit geplaas word. Die brugtoestel samel outomaties data via Bluetooth in wanneer dit sensors binne draadlose bereik bespeur. Data word dan na die Zebra Savanna-wolk gestoot waar dit aanlyn verkry en ontleed kan word; byvoorbeeld temperatuur, ligging en ander belangrike gebeurtenisse.

Daarbenewens kan 'n mobiele toestel danksy die sensorbespeuring-diens vir Android (ZSFinder) as 'n mobiele brug dien om die data na die Zebra Savanna-wolk op te laai. In beide gevalle – oplaai via brugtoestel of mobiele toestel – sal die oplossing byna intydse berigte oor enige temperatuur-uitwyking kan verskaf.

Die kern agter die ZS300-oplossing is die sagteware-ekosisteem. Sagtewareverkopers wat saam met Zebra werk, het sagtewareplatforms ontwikkel om die sigbaarheid van toestande en berigte binne versending- en bewaringsprosesse te maksimeer. Deur gebruik van die Zebra-ontwikkelaarnutsmiddels wat 'n stel API's gebruik, en die Android-sensorbespeuring-diens, laat hulle sagteware-oplossings die ZS300 naatloos by u werkvloei, prosesse en rekordstelsels integreer. Dit word alles deur die Zebra Savanna-wolk ondersteun wat die databerging verskaf vir al die data wat deur die sensors gegenereer word.

Om die toestel uit te pak

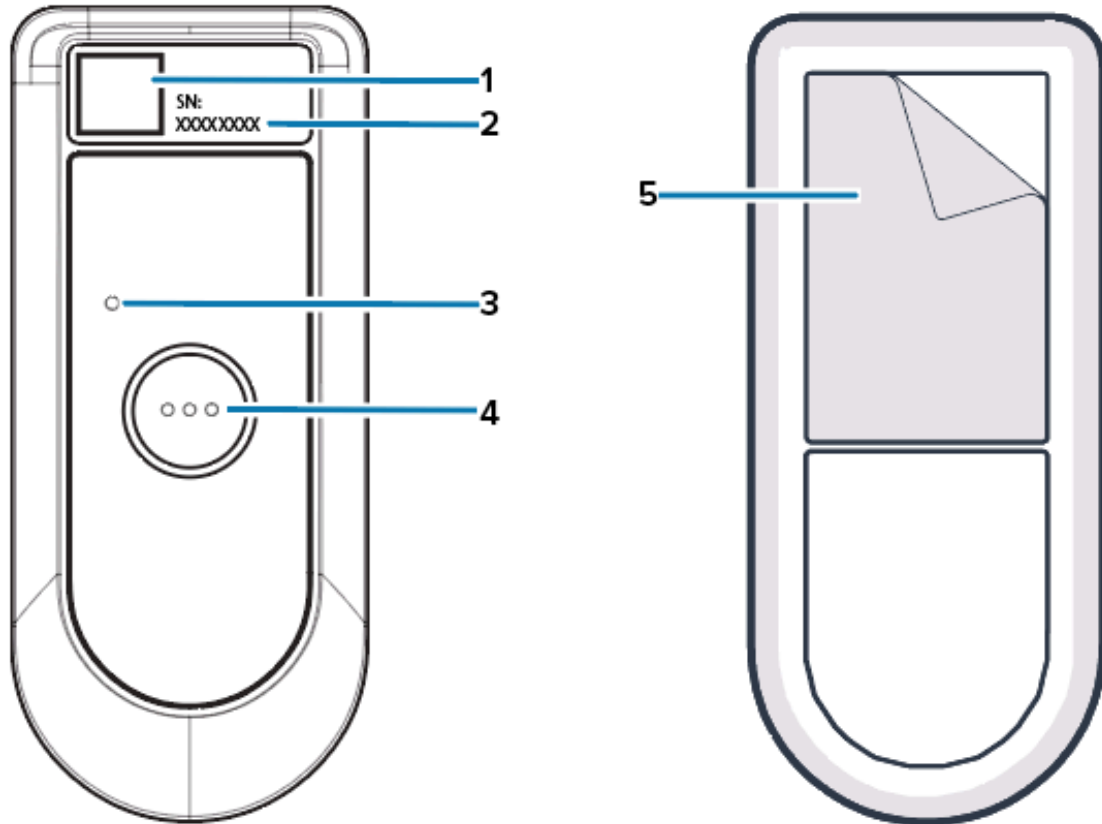
Die Zs300-sensorverpakking bevat:

- ZS300-sensor
- Kleefband vir montering
- Blitsgids

Kenmerke

Hierdie afdeling noem die kenmerke van die ZS300-sensor.

Figuur 1 ZS300-sensor se kenmerke



1	QR-kode
2	Reeksnommer
3	LED-liggie
4	Drukknoppie
5	Kleefband

Die ZS300-sensor beskik oor die volgende:

- Fisiese eienskappe
 - QR-kode om die reeksnommer te identifiseer en om aan die produksteundiens-bladsy te koppel
 - LED-liggie met rooi, groen en geel statusaanwysers
 - Drukknoppie om sensor te aktiveer, alarmstatus na te gaan en opnametydperk te begin
 - Kleefband op die agterkant van sensor vir montering
- Draadlose tegnologie
 - Bluetooth Low Energy (BLE) 5.2-voldoende radiokoppelvlak vir die lees en oordrag van data
- Monitering
 - Temperatuurmonitering-omvang: -40 °C tot +85 °C (-40 °F tot 185 °F)
 - Leesakkuraatheid: +/- 0,3 °C (32,54 °F) oor die hele moniteringsomvang
 - Sensorresolusie: 0,01 °C (32 °F)
 - Interne geheue: 16 000 datapunte

Bedryfsmodusse

Die ZS300-sensor het drie bedryfsmodusse wat batterylewe optimeer en ononderbroke data-insameling en -oordrag in verskeie omgewingstoestande verseker. Hierdie modusse werk outomaties en vereis nie handmatige ingryping nie.

- Standaardmodus: Hierdie modus word in omgewingstemperatuur of kouer gebruik. In hierdie modus neem die sensor temperatuurmetings soos opgestel, stuur dit advertensiepakkies (insluitend berigte) via Bluetooth Low Energy en dra dit data-aantekeninge deur die brugtoestel of sensorbespeuring-diens na hul bestemming oor.
- Koue modus 1: Hierdie modus word in 'n laer temperatuuromvang gebruik. In hierdie modus neem die sensor temperatuurmetings soos opgestel, stuur dit advertensiepakkies (insluitend berigte) via Bluetooth Low Energy, en dra dit data-aantekeninge teen 'n stadiger tempo deur die brugtoestel of sensorbespeuring-diens na hul bestemming oor om batterylewe te bespaar. Nadat dit vir 30 minute opgewarm het, keer die sensor terug na standaardmodus.
- Koue modus 2: Hierdie modus word in 'n selfs laer temperatuuromvang gebruik. In hierdie modus neem die sensor temperatuurmetings soos opgestel en stuur dit advertensiepakkies (insluitend berigte) via Bluetooth Low Energy. Nadat dit vir 30 minute opgewarm het, keer die sensor terug na koue modus 1.



LET WEL: Bykomende besonderhede in verband met bedryfsmodusse is op aanvraag beskikbaar.

Om die toestel te gebruik

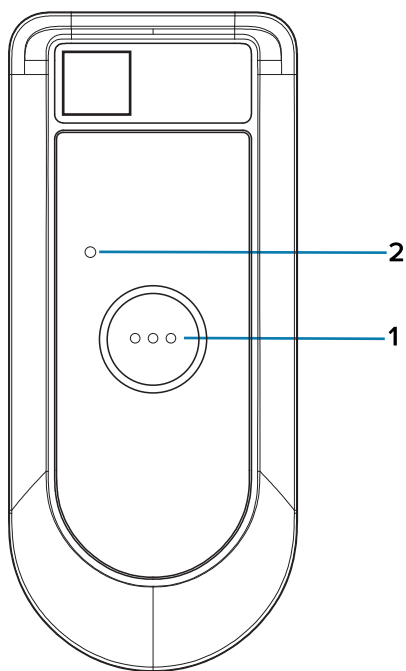
Hierdie afdeling beskryf hoe om die sensor te gebruik, insluitend om die toestel wakker te maak, die LED-flitspatrone en die skandering van die QR-kode.

Om die sensor wakker te maak

Die ZS300-sensor word in diepslaap-modus versend om batterylewe te behou en moet wakker gemaak word voor dit gebruik word.

- Druk en hou die knoppie (1) aan die voorkant van die sensor vir drie sekondes in om die toestel wakker te maak.
- Die LED (2), wat bo die knoppie geleë is, sal begin skyn en geel flikker.
- Die sensor sal vir drie minute in 'n wakkertoestand bly.
- As die knoppie op enige stadium gedurende die drie minute tydperk weer gedruk word, sal die sensor vir nog drie minute wakker bly.
- Sodra dit wakker is, kan die sensor by 'n rekening of by 'n taak gevoeg word.

Figuur 2 ZS300-sensor



LED-flitspatrone

Die ZS300-sensor het 'n LED-liggie in rooi, groen en geel kleure, waarvan die patrone hier onder uiteengesit word.

Tabel 1 LED-flitspatrone

LED om status na te gaan (kort druk)	Flitstipe	Geen taak geprogrammeer nie	Taak vertraag	Taak begin
OK	Stadig			
Probleem met sensor (alarm, leeslimiet bereik)	Stadig	N.v.t	N.v.t	
Sensor met 'n taak geprogrammeer (via Bluetooth)	Flitstipe	Geen taak geprogrammeer nie	Taak vertraag	Taak begin
OK	Vinnig	N.v.t		
Verander status (lang druk)	Flitstipe	Word wakker	Taak vertraag	Begin vertraagde taak

OK	Vinnig		N.v.t	
----	--------	---	-------	---

- Groen, LED flits vinnig: Taak het begin; sensor neem op.
- Groen, LED flits stadig: Sensor is wakker; taak het begin.
- Geel, LED flits vinnig: Sensor is wakker; taak nie tans aan die gang nie.
- Geel, LED flits stadig: Geen taak geprogrammeer nie.
- Groen en geel flits stadig/vinnig: Vertraagde taak; sensor het 'n taak, maar die begin van die opname is vertraag.
- Rooi flits stadig: Sensor het 'n alarmstatus.



LET WEL: Die sensor gaan koue modus 2 binne wanneer die temperatuur onder -25°C (-13°F) sak. Die gebruiker sal nie die sensorstatus kan verander (bv. begin taak, stop taak, ens.) wanneer die sensor onder -25°C (-13°F) is nie.

Skandeer die QR-kode

Die ZS300-sensor het 'n unieke reeksnommer-identifiseerder aan die voorkant van die toestel. Die QR-kode maak dit moontlik vir die sensor om geïdentifiseer te word deur 'n mobiele toestel se kamera te gebruik. Dit stel die gebruiker in staat om 'n sensor by 'n rekening te voeg of dit by 'n taak te voeg. Deur die QR-kode te skandeer, neem dit ook die gebruiker na die ZS300-steundiensbladsy op zebra.com.

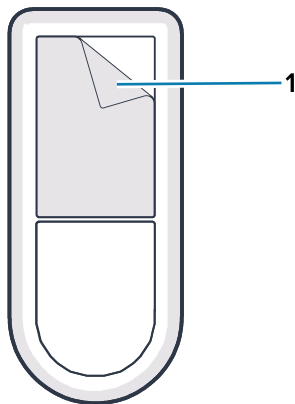
Om die toestel te monteer

Die ZS300-sensor kan op 'n gewenste oppervlak gemonteer word, deur 'n kleefband aan die agterkant van die sensor te gebruik of deur 'n magneet aan die agterkant van die sensor te plak.

Kleefband

Trek die kleefband (1) aan die onderkant van die sensor terug om 'n sensor tydens vervoer aan die gewenste oppervlak vas te maak. Gebruik die kleefkant van die sensor om die sensor aan die oppervlak vas te maak.

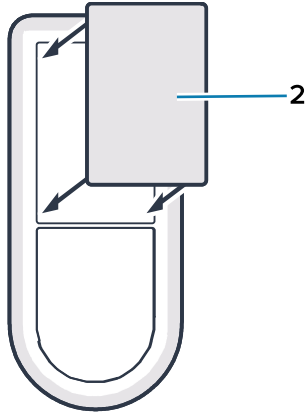
Figuur 3 Kleefband



Magneet

'n Magneet is ook beskikbaar as 'n opsionele bykomstigheid om die sensor aan 'n metaaloppervlak vas te maak. Trek die gom aan die onderkant van die sensor terug soos voorheen genoem, en heg die magneet (2) aan die kleefkant van die sensor. Plak die magneet tydens vervoer aan die gewenste oppervlak.

Figuur 4 Magneet-installering



Onderhoud en foutopspoor

Die ZS300-sensor verg nie veel onderhoud nie, maar daar is spesifieke skoonmaakvereistes wat in hierdie afdeling uiteengesit word. Hierdie afdeling bevat ook foutopspoor-senario's en gereelde vrae (FAQ's).

Om die sensor skoon te maak

Aangesien die ZS300 op plekke gebruik word wat aan verskillende omgewingstoestande onderwerp word, sal dit waarskynlik nodig wees om die toestel af en toe skoon te maak. Hier is 'n paar aanbevelings en riglyne om u toestel skoon te maak.

- Gebruik slegs die goedgekeurde skoonmaak- en ontsmettingsmiddels wat hier onder genoem word om skade aan die toestel te voorkom.
- Volg die vervaardiger se aanwysings oor goedgekeurde skoonmaak- en ontsmettingsmiddels vir die behoorlike en veilige gebruik van hul produk.
- Gebruik klamlappies of 'n klam, sagte, steriele doekie met die goedgekeurde middel. Moet nooit chemiese middels direk op die toestel spuit of gooi nie.
- Gebruik 'n klamgemaakte wattestokkie om nou dele te bereik. Sorg dat u pluïesies wat van die wattestokkie afkom, verwyder.
- Alhoewel die sensor 'n IP67-gradering het, is dit steeds beter om nie vloeistof op die toestel te laat opdam nie.
- Maak skoon en droog heeltemal teen kamertemperatuur af voor gebruik. Indien die produk aan verhoogde temperature blootgestel word voordat dit droog is, kan dit produkskade veroorsaak.
- Om chemiese middels te kombineer, kan gevaarlik wees vir beide die gebruiker en die toestel. Volg altyd die veiligheidsinstruksies wat deur die vervaardiger verskaf word, asook Zebra se skoonmaak- en ontsmettingsriglyne.
- Indien niegoedgekeurde skoonmaakmiddels of ontsmettingsmiddels gebruik word, of die aanbevole skoonmaakriglyne nie gevolg word nie, kan dit skade aan die produk tot gevolg hê en die waarborg ongeldig maak.

Goedgekeurde skoonmaakmiddels

Die volgende is goedgekeurde skoonmaakmiddels vir gebruik met die ZS300-sensor.

- Sani-Cloth HB-lappies
- Super-Sani Cloth-lappies
- Sani-Cloth Plus-lappies

- Sani-Cloth Bleach-lappies
- Clorox Healthcare Hydrogen Peroxide-lappies
- Diversey Oxivir TB-lappies
- MadaCide-FDW-Plus-lappies
- CaviWipes Disinfectant-doekies
- CaviWipes Bleach 1:10 Bleach Dilution Disinfecting-doekies
- Windex Blue
- 409 Algemene skoonmaakmiddel

Herwinningsprogram

Wanneer die ZS300-sensor die einde van lewe bereik het, verwys na die volgende skakel vir produk- en batteryherwinningsinligting: zebra.com/recycle

Versendinginligting

Die Zebra ZS300-sensor is 'n data-aantekenaar wat 'n litiumbattery bevat en RF-seine uitstuur wanneer dit in werking is. Vir bykomende besonderhede, sien die produkspesifikasies.

RF-seinemissiestandaard van:

Vervoerwyse vir litiumbattery-vereistes van:

Die ZS300-sensor word deur Zebra vervaardig en versend in ooreenstemming met toepaslike standaarde, insluitend die volgende:

1. FAA Adviesbrief 91-21.1D.
1. USDOT 49 CFR Deel 171-180.
2. IMDG-regulasies se kode vir internasionale skeepvaart met gevaarlike goedere (IMDG).
3. IATA- (Internasionale Lugvervoervereniging) kode/ICAO- tegniese instruksies.
4. ADR- Europese padregulasies.

Vir bykomende leiding oor lugversending van data-aantekenaars, sien: (IATA) Leidingsdokument – Batteryaangedrewe vragvolginstoestelle/data-aantekenaars.

Die ZS300 met BTLE-radio voldoen aan die vereistes van RTCA-DO-160G Afdeling 21.

Enige daaropvolgende gebruik, versending of toepassing van hierdie data-aantekenaars kan onderhewig wees aan bykomende of verskillende standaarde of voldoeningsvereistes, soos verpakking, etikettering, merking en hanteringsvereistes wat met spesifieke goedere geassosieer word.

Foutopspoor

Hierdie afdeling gee 'n basiese foutopspoor-inligting vir die ZS300-sensor. Vir API-verwante vrae en probleme, raadpleeg API-dokumentasie op die ontwikkelaarportaal by (developer.zebra.com/apis).

Tabel 2 Foutopsporing van die sensor

Probleem	Moontlike oorsaak	Moontlike oplossing
Die LED skyn nie wanneer die sensorknoppie gedruk word nie.	Die sensorknoppie word nie vir drie sekondes ingehou nie.	<ul style="list-style-type: none"> Druk en hou die sensorknoppie vir drie sekondes totdat die LED flikker. As die LED steeds nie skyn nie, is die battery dalk leeg en moet die sensor vervang word.
Sensor wil nie met die brugtoestel verbind nie, alhoewel dit binne bereik is.	<ul style="list-style-type: none"> Druk die sensorknoppie om te bepaal of dit op 'n taak is. (LED sal stadig groen of rooi flikker om te wys dat 'n taak begin het.) Die afstand tussen die sensor en die brugtoestel is te groot. Die brugtoestel is nie aan die wolk gekoppel nie. 	<ul style="list-style-type: none"> As die sensor nie op 'n taak is nie, kan die sensor dalk aan die slaap wees. Druk en hou die sensorknoppie vir drie sekondes totdat die LED flikker. As die sensor op 'n taak is, behoort dit outomaties aan 'n brugtoestel te koppel. Sorg dat die sensor en brugtoestel nie te ver van mekaar en buite Bluetooth-bereik is nie. Sorg dat die brugtoestel aan die wolk gekoppel is. Indien nie, gaan die brugtoestel se netwerkverbinding na. Herselflaai die brugtoestel deur die krag te ontkoppel en weer in te prop.

Tabel 2 Foutopsporing van die sensor (Continued)

Probleem	Moontlike oorsaak	Moontlike oplossing
<p>Sensor sal nie met 'n Android-toestel koppel wat die “elektroniese temperatuursensor”-Android-diens gebruik nie, selfs al is dit binne bereik.</p>	<ul style="list-style-type: none"> • Die Android-toestel se Bluetooth is nie aangeskakel nie. • Druk die sensorknoppe om te bepaal of dit op 'n taak is. (LED sal stadig groen of rooi flikker om te wys dat 'n taak begin het.) • Die afstand tussen die sensor en die Android-toestel is te groot. • Die Android-toestel is nie aan die wolk gekoppel nie. • Onvoldoende toestemmings is aan die Android-app gegee om Bluetooth te aktiveer. 	<ul style="list-style-type: none"> • Sorg dat Bluetooth op die mobiele toestel aangeskakel is. • Sorg dat die “elektroniese temperatuursensor”-Android-diens op die toestel aktief is en die nodige toestemmings gekry het. • As die sensor nie op 'n taak is nie, kan die sensor dalk aan die slaap wees. Druk en hou die sensorknoppe vir drie sekondes totdat die LED flikker. • As die sensor op 'n taak is, behoort dit outomaties aan die Android-toestel te koppel. • Sorg dat die sensor en Android-toestel nie te ver van mekaar en buite Bluetooth-bereik is nie. • Sorg dat Android-toestel aan die wolk gekoppel is. Indien nie, gaan Android-toestel se netwerkverbinding na. Die ZSFinder-app vereis toegang tot scv.zpc.zebra.com, poort 443 en api.zebra.com, poort 443. • Sorg dat voldoende toestemmings aan die Android-app gegee is om Bluetooth te aktiveer.

Tabel 2 Foutopsporing van die sensor (Continued)

Probleem	Moontlike oorsaak	Moontlike oplossing
<p>Sensor verskyn nie in 'n "skandeer naby"-soektog nie.</p>	<ul style="list-style-type: none"> • Die sensorknoppie word nie vir drie sekondes ingehou nie. • Die afstand tussen die Android-toestel en die sensor is te groot. • Bluetooth is nie op u Android-toestel geaktiveer nie. • Onvoldoende toestemmings is aan die Android-app gegee om Bluetooth te aktiveer. 	<ul style="list-style-type: none"> • Druk en hou die sensorknoppie vir drie sekondes totdat die LED flikker. • Sorg dat daar behoorlike afstand tussen sensor en brugtoestel is sodat hulle binne Bluetooth-bereik van mekaar is. • Sorg dat Bluetooth op u Android-toestel geaktiveer is (indien geen sensors verskyn nie). • Sorg dat voldoende toestemmings aan die Android-app gegee is om Bluetooth te aktiveer. • Voer nog 'n skandering uit.

Tabel 2 Foutopsporing van die sensor (Continued)

Probleem	Moontlike oorsaak	Moontlike oplossing
<p>Sensor het opgehou om data in te samel voordat die taak voltooi is.</p>	<ul style="list-style-type: none"> • Sensor het reeds die maksimum aantal datasteekproewe (byvoorbeeld 16 000 steekproewe) ingesamel indien dit nie geprogrammeer is om oorheen te skryf nie. • Temperatuur het onder die gebruikstemperatuur-omvang gedaal. 	<ul style="list-style-type: none"> • Sorg dat die gebruiker die tempo van steekproefneming verstaan en hoe dit die hoeveelheid tyd wat dit neem om die maksimum aantal steekproewe te in te samel, beïnvloed. (Verstaan hoe om lusoorheenskrywing te aktiveer en te deaktiveer, en laat die gebruiker teruggaan om ouer steekproewe oorheen te skryf. Verstaan ook dat alarms nooit oorheen geskryf word nie.) • Keer sensor terug na gebruikstemperatuur-omvang. Hou in gedagte dat temperatuur-steekproefneming nie sal hervat nadat die sensor na die gebruikstemperatuur-omvang terugkeer nie. Daarbenewens vind 'n spanningverlagingstoestand (verlies aan krag tydens 'n taak) plaas as die sensor onder die gebruikstemperatuur-omvang sak terwyl dit besig is met 'n taak, en kan die sensor nie hergebruik word nie.
<p>Kan nie 'n taak vir 'n sensor stop nie.</p>	<ul style="list-style-type: none"> • Sensor is nie binne bereik van 'n brugtoestel nie. • Die afstand tussen die Android-toestel en die sensor is te groot. • Die netwerk blokkeer kommunikasie na die wolk. 	<ul style="list-style-type: none"> • Beweeg sensor binne bereik van 'n Bridge- of Android-toestel. • Werk saam met u netwerkadministrateur om te verseker dat u behoorlik toegang tot die vereiste Zebra Savanna-wolkbedieners het.

Tabel 2 Foutopsporing van die sensor (Continued)

Probleem	Moontlike oorsaak	Moontlike oplossing
Sensor begin nie 'n taak nie.	<ul style="list-style-type: none"> • Sensor is nie binne bereik van 'n brugtoestel nie. • Sensor is nie aan nie. • Sensor is opgestel vir vertraagde begin (byvoorbeeld tyd, temperatuur, sensorknopdrukk). • Sensor is onder -25 °C (-13 °F). 	<ul style="list-style-type: none"> • Beweeg sensor binne bereik van 'n brugtoestel. • Druk en hou die sensorknop vir drie sekondes totdat LED flikker. • Bevestig begintyd. • Sorg dat die sensor bo -25 °C (-13 ° F) is.

Gereelde vrae (FAQ's)

Hierdie afdeling is 'n eenvoudige naslaangids vir die mees algemene vrae wat met die Zs300-sensor verband hou, en die antwoorde op daardie vrae.

Tabel 3 Gereelde vrae (FAQ's)

Vraag	Antwoord
Wat is in die boks met die sensor ingesluit?	Die sensor word saam met 'n Blitsgids en kleefband ingesluit in die boks.
Hoe vind ek die status van my sensor uit?	Druk die sensorknop. As die LED rooi flikker, is dit in 'n alarmtoestand. As dit groen flikker, is dit op 'n taak sonder 'n alarm. En as dit geel flits, is dit nie op 'n taak nie.
Wat is die sensor se waarborgtydperk?	Een jaar vanaf die datum van versending vanaf Zebra.
Wanneer begin die waarborgtydperk amptelik?	Die kliënt se versendingsdatum sal die begin van die waarborg wees, of die kliënt se aankoopdatum (met bewys van aankoop verskaf), watter datum ook al die jongste is.
Hoe skakel ek die sensor aan?	Druk en hou die sensorknop vir drie sekondes in totdat die LED geel flikker.
Hoe laat ek my sensor weer slaap?	Die sensor sal weer slaap wanneer dit nie meer op 'n taak is nie en alle data van die sensor na die Zebra Savanna-wolk opgelaaai is.
Hoe lank moet ek verwag dat my sensor sal hou?	Die battery het 'n minimum lewensduur van 12 maande, afhangende van werklike gebruik en gebruikstemperatuur.
Mag my sensor aan water blootgestel word?	Ja, die sensor het 'n waterdigte gradering van IP67.

Tabel 3 Gereelde vrae (FAQ's) (Continued)

Vraag	Antwoord
Wat is die doel van die QR-kode aan die voorkant van die sensor?	Die sensor het 'n unieke reeksnommer-identifiseerder. Die QR-kode maak dit moontlik vir die sensor om geïdentifiseer te word deur 'n mobiele toestel se kamera of 'n streepkode-skandeerder te gebruik. Dit stel die gebruiker in staat om 'n sensor by 'n rekening te voeg of dit by 'n taak te voeg. Deur die QR-kode te skandeer, neem dit ook die gebruiker na die ZS300-steundiensbladsy op zebra.com .
Hoe monteer ek my sensor?	Die sensor kan gemonteer word deur middel van 'n kleefband aan die agterkant van die sensor, of deur 'n magneet aan die agterkant van die sensor te plak. (Die magneet is 'n bykomstigheid en word apart verkoop.)
Hoe onderskei ek tussen die sensors?	Elke sensor het 'n unieke reeksnommer wat aan die voorkant van die sensor langs die QR-kode is.
Hoe raak ek op die korrekte manier van my sensor ontslae?	Raadpleeg die volgende skakel vir produk- en batteryherwinning-inligting: zebra.com/recycle
Hoe weet ek wat my sensor se oorblywende batterylewe is?	Raadpleeg die app wat u maatskappy/organisasie of verkoper ontwikkel het om met die sensors te kommunikeer.
Hoe skep ek 'n taak?	Raadpleeg die app wat u maatskappy/organisasie of verkoper ontwikkel het om data in te samel.
Hoe stop ek 'n taak op 'n sensor?	Raadpleeg die app wat u maatskappy/organisasie of verkoper ontwikkel het om data in te samel.
Hoe stop ek 'n taak?	Raadpleeg die app wat u maatskappy/organisasie of verkoper ontwikkel het om data in te samel.
Hoe sien ek die data wat die sensor insamel?	Raadpleeg die app wat u maatskappy/organisasie of verkoper ontwikkel het om data in te samel.
Hoe laai ek 'n rapportering vir die hele taak af?	Raadpleeg die app wat u maatskappy/organisasie of verkoper ontwikkel het om data in te samel.
Hoe laai ek 'n rapportering af van die data wat die sensor insamel?	Raadpleeg die app wat u maatskappy/organisasie of verkoper ontwikkel het om data in te samel.

Tegniese spesifikasies

Die volgende afdeling bevat basiese spesifikasies vir die ZS300-sensor.

Sensorspesifikasies	
Moniteringstemperatuur-omvang	-40 °C tot +85 °C (-40 °F tot 185 °F)
Akkuraatheid	+/- 0,3 °C (32,54 °F) oor die hele omvang
Resolusie	0,01 °C (32 °)

Fisiese eienskappe	
Afmetings	87,2 mm L x 38,1 mm B x 10,55 mm H (3,43 duim L x 1,5 duim B x 0,42 duim H)
Gewig	22,7 g
Hulselmateriaal	Polikarbonaat
IP-gradering	IP67
Montering	Kleefband, magneet (opsioneel)
Volgbaarheid	Unieke reeksnommer (2D-streepkode, leesbaar vir mense)
Batterytipe	3V litium, nievervangbaar (C2450N)
Batterylewe	12 maande gebruikslewe, met veronderstelling van 1 min interval teen -20 °C (-4 °F) en 12 maande raklewe

Data-aantekening-spesifikasies	
LED-liggie	Alarmstatus en kommunikasie
Alarms	Programmeerbare hoë en lae limiete, met vertraging
Data-aantekening aanskakel	Onmiddellik, vertraag met programmeerbare drempel/tyd, en begin met knoppiedruk
Data-aantekening-intervalle	Programmeerbaar, 15 s. tot 240 min.
Data-aantekening stop	Programmeerbaar, geheue vol of skryf oudste waardes oorheen
Interne geheue	Tot 16 000 datapunte
Bluetooth	BLE 5.2

Data-aantekening-spesifikasies	
Versoenbaar met mobiele bedryfstelsels	Android OS 8.1 of jonger

Gebruiks- en bewaringstoestande	
Gebruikstemperatuur-omvang	-40 °C tot +85 °C (-40 °F tot 185 °F)
Gebruikshumiditeit-omvang	10-90% (niekondenserend)
Bewaringstemperatuur-omvang	-25° C tot 65 °C (-13 °F tot 149 °F)

