

ET40/45

Kompanijski tablet



ZEBRA

Vodič za brzi početak

Reč ZEBRA i stilizovani prikaz glave zebre su žigovi u vlasništvu kompanije Zebra Technologies Corp. registrovani u mnogim nadležnostima širom sveta. Svi ostali žigovi vlasništvo su kompanija koje polažu pravo na njih. © 2022. Zebra Technologies Corp. i/ili njene podružnice. Sva prava zadržana.

Informacije u ovom dokumentu podležu izmenama bez obaveštenja. Softver opisan u ovom dokumentu pribavlja se prema ugovoru o licenciranju ili ugovoru o poverljivosti. Softver se može koristiti ili kopirati samo u skladu sa uslovima tih ugovora.

Više informacija o pravnim i vlasničkim izjavama potražite na veb lokacijama:

SOFTVER: zebra.com/linkoslegal.

AUTORSKA PRAVA: zebra.com/copyright.

GARANCIJA: zebra.com/warranty.

UGOVOR O LICENCIRANJU SA KRAJNIM KORISNIKOM: zebra.com/eula.

Uslovi korišćenja

Izjava o vlasništvu

Ovaj priručnik sadrži vlasničke informacije korporacije Zebra Technologies i njenih podružnica („Zebra Technologies“). One su namenjene isključivo za svrhe informisanja i za upotrebu od strane osoba koje rukuju opremom koja je ovde opisana i koje je održavaju. Takve informacije ne smeju da se koriste, reprodukuju ili objavljuju drugim licima u bilo koju svrhu, bez izričitog pisanog odobrenja kompanije Zebra Technologies.

Poboljšanja proizvoda

Neprekidno poboljšavanje proizvoda predstavlja politiku korporacije Zebra Technologies. Sve specifikacije i dizajn podležu promenama bez obaveštenja.

Odricanje odgovornosti

Zebra Technologies preduzima korake kako bi omogućila ispravnost objavljenih tehnoloških specifikacija i priručnika; međutim, greške se dešavaju. Zebra Technologies zadržava pravo da ispravi takve greške i odriče se odgovornosti koja iz toga proističe.

Ograničenje odgovornosti

Ni u kom slučaju korporacija Zebra Technologies niti bilo ko drugi ko je uključen u kreiranje, proizvodnju ili dostavljanje pratećeg proizvoda (uključujući hardver i softver) neće biti odgovorni za bilo koje oštećenje (uključujući, bez ograničenja na, naknadna oštećenja koja obuhvataju gubitak poslovnog profita, prekid poslovanja ili gubitak poslovnih informacija) do kojeg dođe usled upotrebe ili kao rezultat upotrebe ili nemogućnosti upotrebe takvog proizvoda, čak i ako je korporacija Zebra Technologies bila obavestena o mogućnosti takvih oštećenja. Neke nadležnosti ne dozvoljavaju isključivanje ili ograničavanje slučajnih ili posledičnih oštećenja, tako da se navedeno ograničenje ili odricanje odgovornosti možda ne odnosi na vas.

Raspakivanje uređaja

1. Pažljivo uklonite sav zaštitni materijal sa uređaja i sačuvajte ambalažu za transport za naknadno skladištenje i transport.
2. Proverite da li se u kutiji nalaze sledeće stavke:
 - Tablet
 - Vodič za propise
3. Proverite da li je oprema oštećena. Ako oprema nedostaje ili je oštećena, odmah se obratite globalnom centru za korisničku podršku.
4. Pre prve upotrebe uređaja, uklonite zaštitnu foliju za transport koja pokriva prozor za skeniranje, ekran i prozor kamere.

Funkcije uređaja

Slika 1 Prikaz spreda

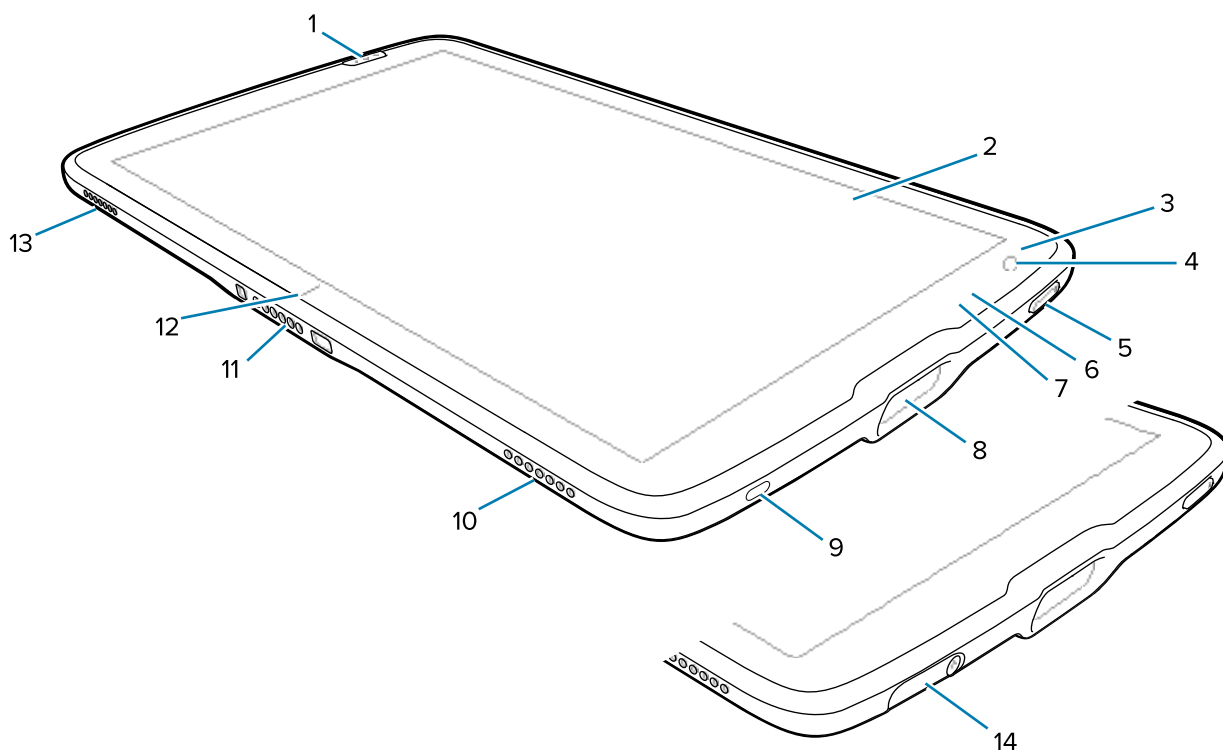


Tabela 1 Prikaz uređaja spreda

Broj	Stavka	Opis
1	Prednje dugme za skeniranje	Pokreće snimanje podataka bar-koda kada je aktivna aplikacija koja podržava skeniranje.
2	Ekran osetljiv na dodir	Prikazuje sve informacije potrebne za upravljanje uređajem.

Tabela 1 Prikaz uređaja spreda (Continued)

Broj	Stavka	Opis
3	Svetlosni senzor	Određuje nivo ambijentalnog svetla radi upravljanja intenzitetom pozadinskog osvetljenja ekrana.
4	Prednja kamera	Koristite za video konferencije.
5	Dugme za napajanje	Uključuje i isključuje ekran. Pritisnite i otpustite da biste uključili uređaj. Pritisnite i zadržite da biste resetovali uređaj ili ga isključili.
6	LED za snimanje podataka	Svetli tokom snimanja podataka.
7	LED indikator punjenja	Ukazuje na stanje napajanja i status napunjenosti baterije tokom punjenja, kao i obaveštenja koja generišu aplikacije.
8	Prozor za skeniranje	Omogućava prikupljanje podataka pomoću skenera.
9	USB-C port	Pruža USB host i klijentsku komunikaciju.
10	Desni zvučnik	Obezbeđuje audio izlaz.
11	Priključak interfejsa	Omogućava komunikaciju sa uređajem sa stanice.
12	Indikator poravnanja postolja	Koristite kao pomoć pri poravnavanju tableta sa postoljem.
13	Levi zvučnik	Obezbeđuje audio izlaz.
14	Poklopac USB porta	Koristite da biste zatvorili USB port. Dostupno samo na uređajima za zdravstvene ustanove.

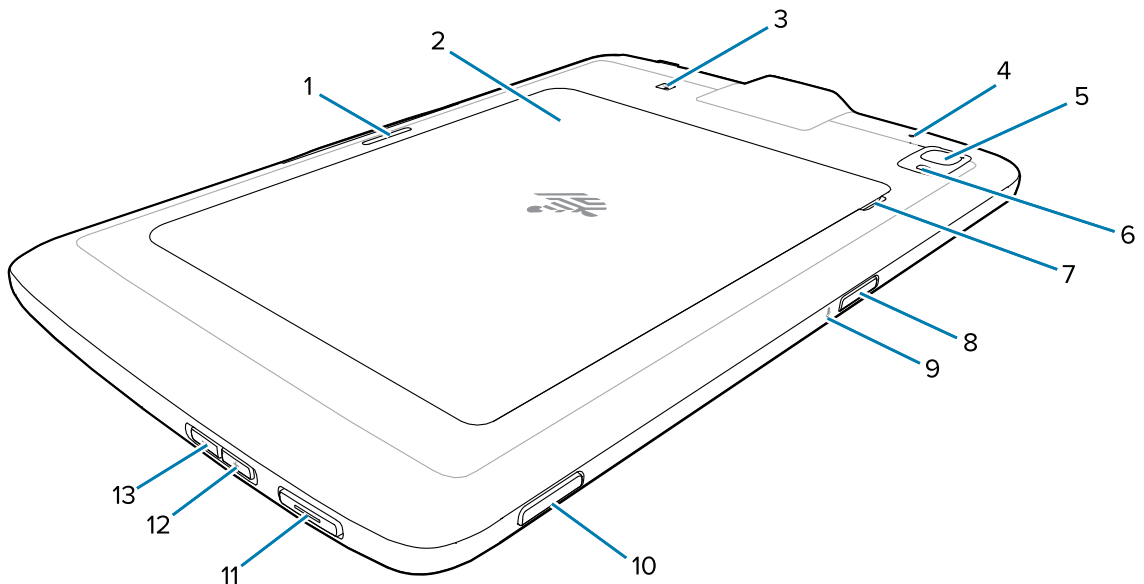
Slika 2 Prikaz otpozadi

Tabela 2 Prikaz uređaja otpozadi

Broj	Stavka	Opis
1	Prorez za zaključavanje postolja	Koriste se za postolja radi fiksiranja tableta.
2	Poklopac baterije	Omogućava pristup zamenljivoj bateriji.
3	Položaj NFC antene	Koristi se za čitanje NFC kartica.
4	Zadnji mikrofون	Koristi se za audio snimke.
5	Zadnja kamera	Kamera sa automatskim fokusom za snimanje fotografija.
6	LED blic zadnje kamere	Pružna osvetljenje za kameru.
7	Urez za poklopac baterije	Podignite odeljak poklopca baterije sa urezima da biste skinuli poklopac baterije sa tableta.
8	Gornje dugme za skeniranje	Pokreće snimanje podataka bar-koda kada je aktivna aplikacija koja podržava skeniranje (prilagodljivo).
9	Gornji mikrofون	Koristi se za glasovnu komunikaciju ili snimanje zvuka.
10	Prilagodljivo dugme	Dugme koje je moguće konfigurisati za korišćenje sa aplikacijama.
11	Dugme PTT	Obično se koristi za komunikaciju „Push-to-Talk“. Tamo gde postoje regulatorna ograničenja, dugme se može konfigurisati za korišćenje sa drugim aplikacijama.
12	Dugme za povećavanje jačine zvuka	Povećava jačinu zvuka.
13	Dugme za smanjivanje jačine zvuka	Smanjuje jačinu zvuka.

Podešavanje uređaja

Podesite uređaj pre prve upotrebe.

1. Umetnite nano SIM karticu. (samo ET45)
2. Napunite uređaj.
3. Uključite uređaj.

Instaliranje nano SIM kartice

Ležište za nano SIM karticu dostupno je samo na ET45 uređajima. Sledeći koraci odnose se samo na instaliranje ili zamenu nano SIM kartice.

1. Proverite da li je tablet isključen.



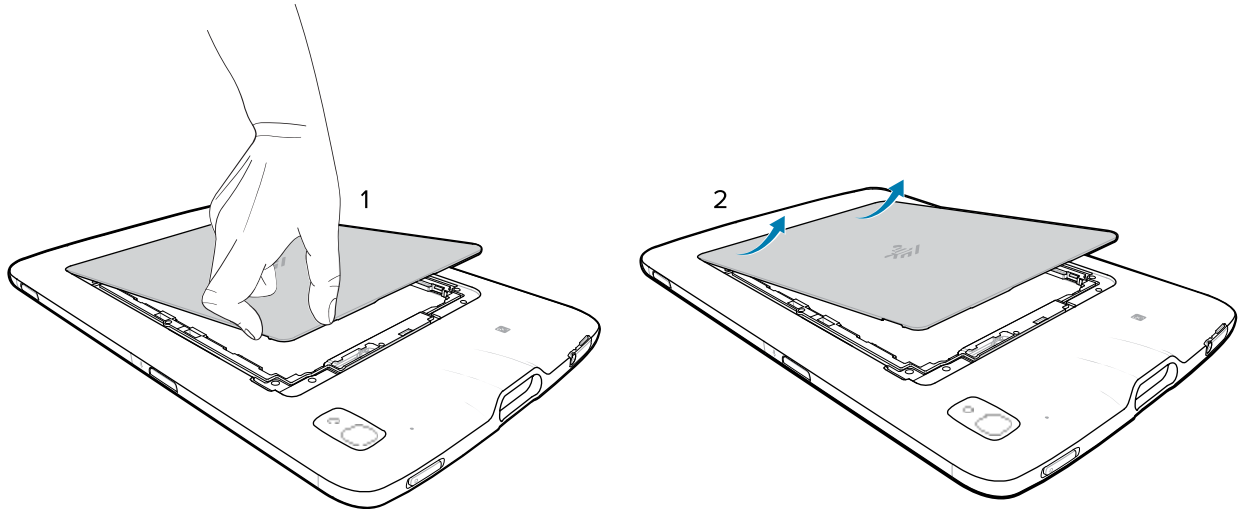
OPREZ: Nemojte pokušavati da izvadite bateriju dok je tablet uključen.

- a) Pritisnite i držite dugme za napajanje dok se ne pojavi meni.
- b) Dodirnite **Power off (Isključi)**.

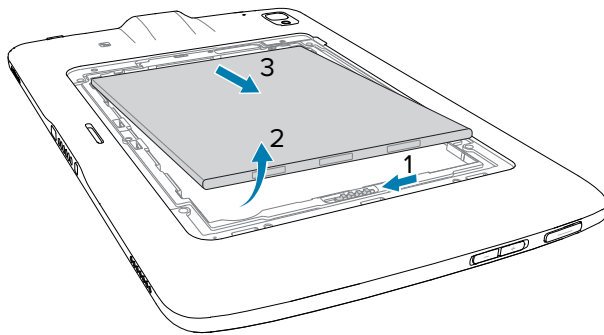
2. Podignite ugao poklopca baterije (1) iz oblasti sa urezima i pažljivo uklonite poklopac baterije sa uređaja (2) kao što je prikazano.



OPREZ: Nemojte koristiti nikakav alat za uklanjanje poklopca baterije ili baterije. Bušenje baterije ili zaptivke može da izazove opasno stanje i mogući rizik od povrede.

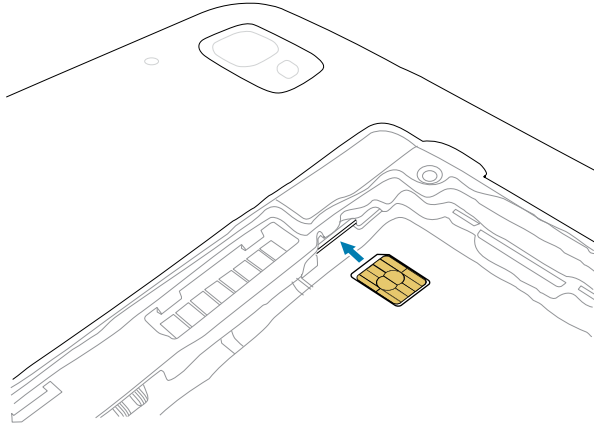


3. Noktom gurnite prekidač za zaključavanje baterije i zadržite ga u otključanom položaju (1).
4. Dok je prekidač u otključanom položaju, podignite bateriju iz oblasti sa urezima (2), okrenite bateriju nagore i izvadite je iz ležišta (3).

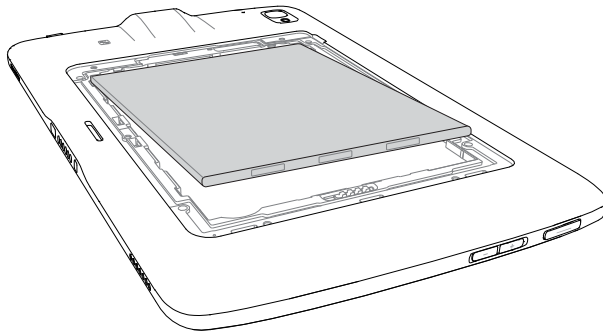


5. Nakon što uklonite bateriju iz tableta, otpustite prekidač za zaključavanje baterije.
6. Ako zamenjujete nano SIM karticu, uklonite postojeću karticu.
 - a) Gurnite instaliranu SIM karticu i otpustite.
 - b) Kartica će blago iskočiti da biste mogli da je uklonite.
 - c) Izvadite SIM karticu iz ležišta. Trebalo bi lako da izvučete karticu. Ako to nije slučaj, SIM kartica nije pravilno izbačena. Ponovite korak A.

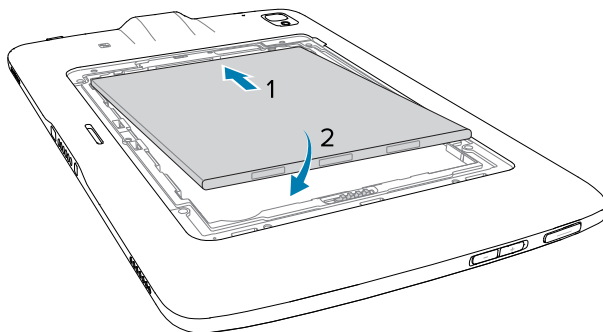
7. Umetnite nano SIM karticu tako da kontakti budu okrenuti nagore.



8. Gurnite SIM karticu unutra i uverite se da je legla na mesto.
9. Vratite bateriju, tako da prvo ide strana sa kontaktima.



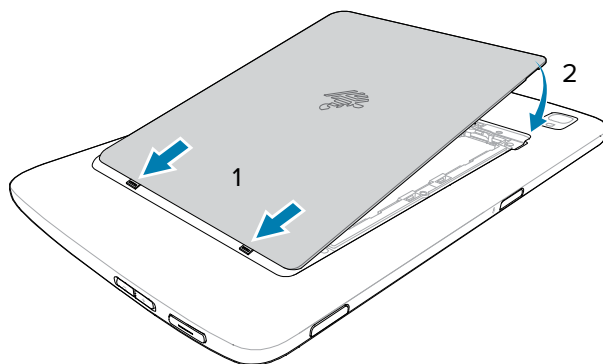
10. Lagano gurnite bateriju prema kontaktima (1) dok je baterija rotirate nadole u ležište (2), vodeći računa da pravilno legne na mesto.



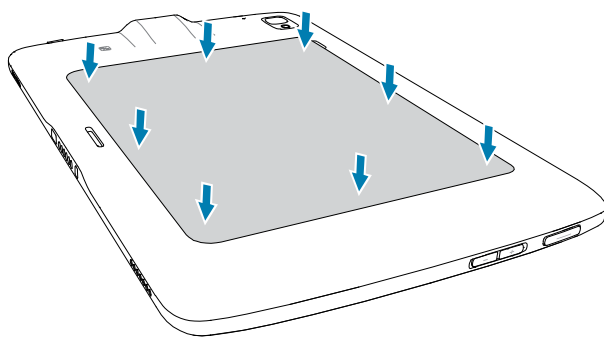
OPREZ: Vodite računa o orijentaciji poklopca baterije. Ako poklopac baterije ne vratite pravilno, može doći do oštećenja.

11. Umetnite kraj poklopca baterije sa jezičcima u otvore na ležištu baterije (1).

12. Rotirajte poklopac nadole (2).



13. Pažljivo pritisnite po ivicama poklopca. Uverite se da je poklopac pravilno legao.



Punjenje uređaja

Pre prve upotrebe tableta, povežite ga sa spoljnim izvorom napajanja. Tablet treba da bude povezan na spoljni izvor napajanja sve dok se potpuno ne napuni. LED indikator punjenja svetli zeleno kada se tablet potpuno napuni. Tablet možete da koristite dok se puni.

Dodatna oprema za punjenje

Za optimalan doživljaj punjenja koristite dodatnu opremu za punjenje koju je odobrila kompanija Zebra.

U dodatnu opremu za punjenje za ET40/ET45 spadaju:

- Postolje samo za punjenje sa 1 slotom (CRD-ET4X-1SCHRG1-01)
- Postolje samo za punjenje sa 4 slota (CRD-ET4X-4SCHRG1-01)
- USB-C kabl za punjenje (CBL-TC5X-USBC2A-01)

Indikatori punjenja

Napunite bateriju tableta pre upotrebe tableta.

Baterija za tablet od 8 inča se puni od potpuno ispražnjene do 80% za približno 3 sata.

Baterija za tablet od 10 inča se puni od potpuno ispražnjene do 80% za približno 4 sata.



NAPOMENA: Indikator punjenja svetli samo kada je uređaj povezan na izvor napajanja.

Tabela 3 Indikatori punjenja

LED	Indikacija
Isključeno	Uređaj nije u ležištu; nije pravilno postavljen; ili postolja nije pod naponom.
Sporo treperi narandžasto (1 treptanje na svake 4 sekunde)	Uređaj se puni.
Sporo treperi crveno (1 treptanje na svake 4 sekunde)	Uređaj se puni, ali je baterija na kraju radnog veka.
Brzo treperi narandžasto (2 treptaja u sekundi)	Greška pri punjenju. Moguće greške pri punjenju uključuju: <ul style="list-style-type: none"> • Temperatura je preniska ili previsoka. • Punjenje se predugo odvija bez završetka (obično osam sati).
Brzo treperi crveno (2 treptaja u sekundi)	Greška pri punjenju i baterija je na kraju radnog veka. Moguće greške pri punjenju uključuju: <ul style="list-style-type: none"> • Temperatura je preniska ili previsoka. • Punjenje se predugo odvija bez završetka (obično osam sati).
Neprekidno zeleno	Punjenje je završeno.
Neprekidno crveno	Punjenje je završeno, ali je baterija na kraju radnog veka.

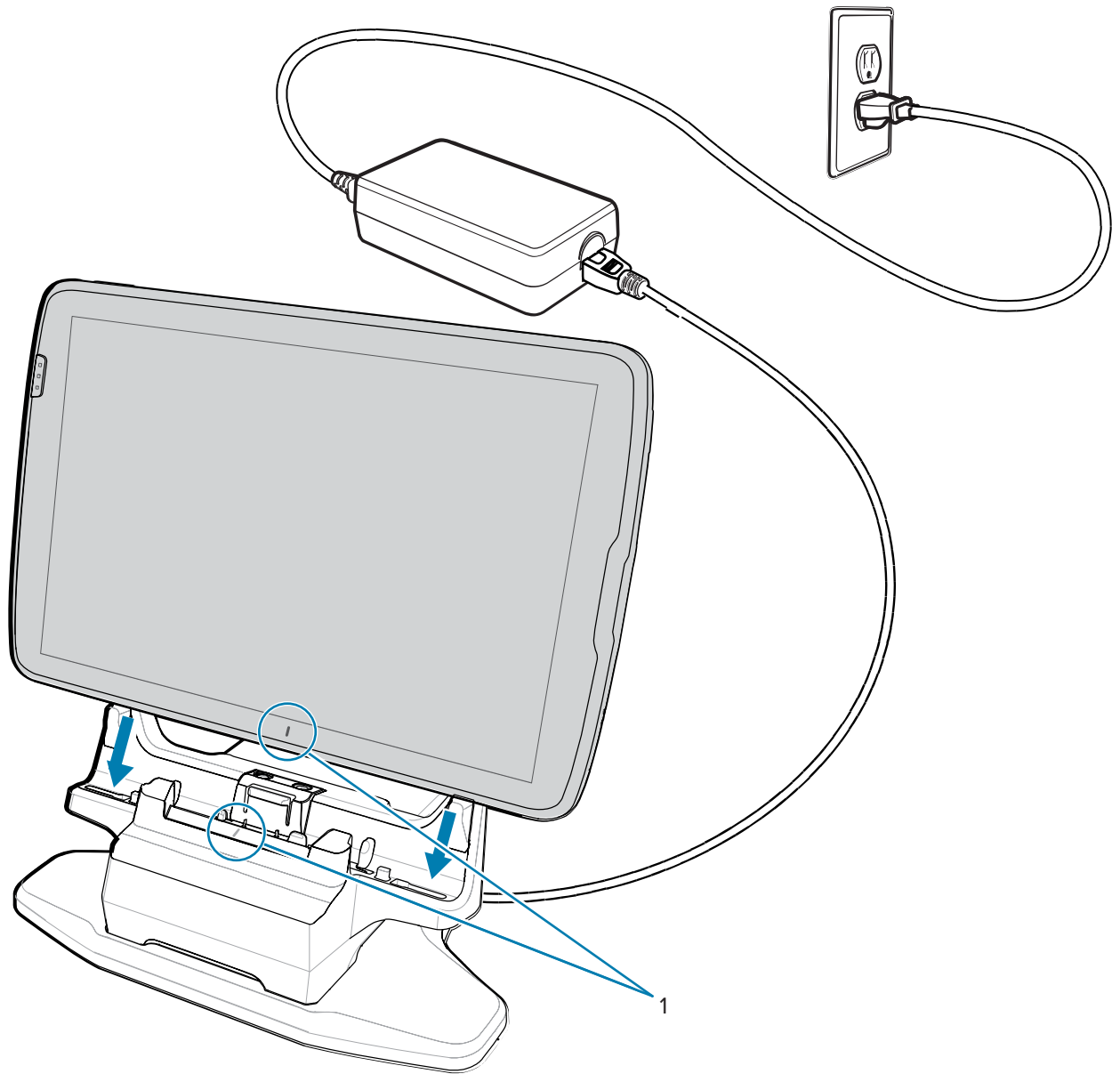
Temperatura punjenja

Baterije punite pri spoljnim temperaturama od 0 °C do +40 °C (32°F do 104°F), kao što je navedeno na bateriji. Punjač inteligentno kontroliše punjenje. Da bi se to postiglo, punjač na kratko naizmenično omogućava i onemogućava punjenje baterije da bi se temperatura baterije održala u prihvatljivim okvirima.

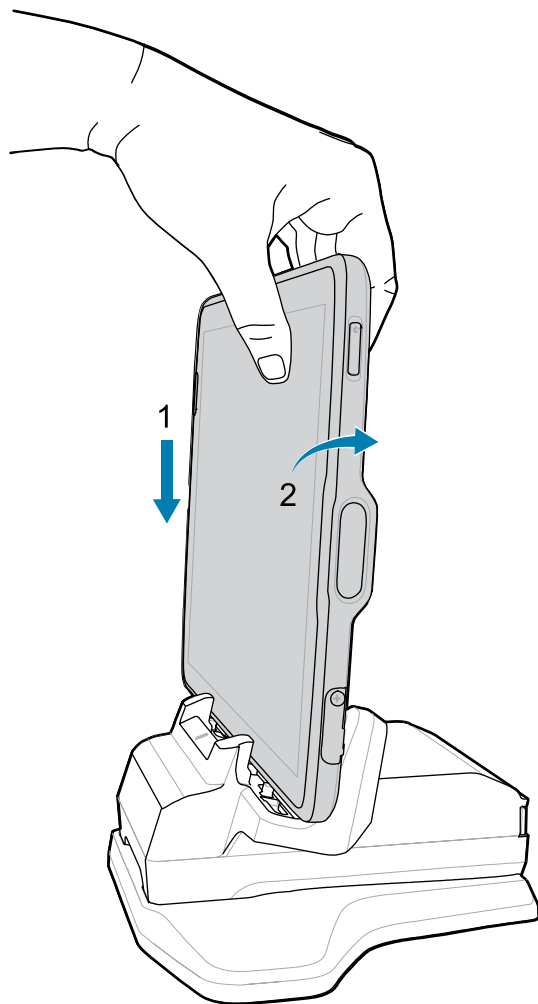
Punjenje pomoću postolja sa 1 slotom

U ovom odeljku opisano je kako da punite uređaj pomoću ET40/ET45 postolja sa 1 slotom.

1. Poravnajte uređaj sa oznakama za poravnavanje (1) na postolju.

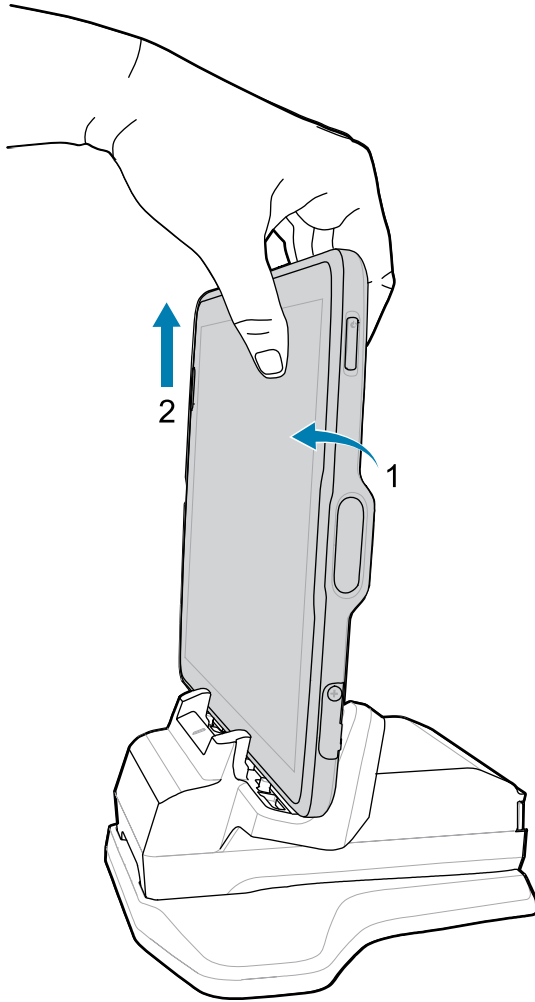


2. Umetnite uređaj u postolje (1) i rotirajte ga unazad (2) dok ne legne na mesto.



Uređaj je fiksiran u postolju, a LED indikator punjenja uređaja ukazuje na to da je punjenje u toku.

3. Da biste izvadili uređaj iz ležišta, blago ga rotirajte napred (1) i izvadite iz postolja (2).

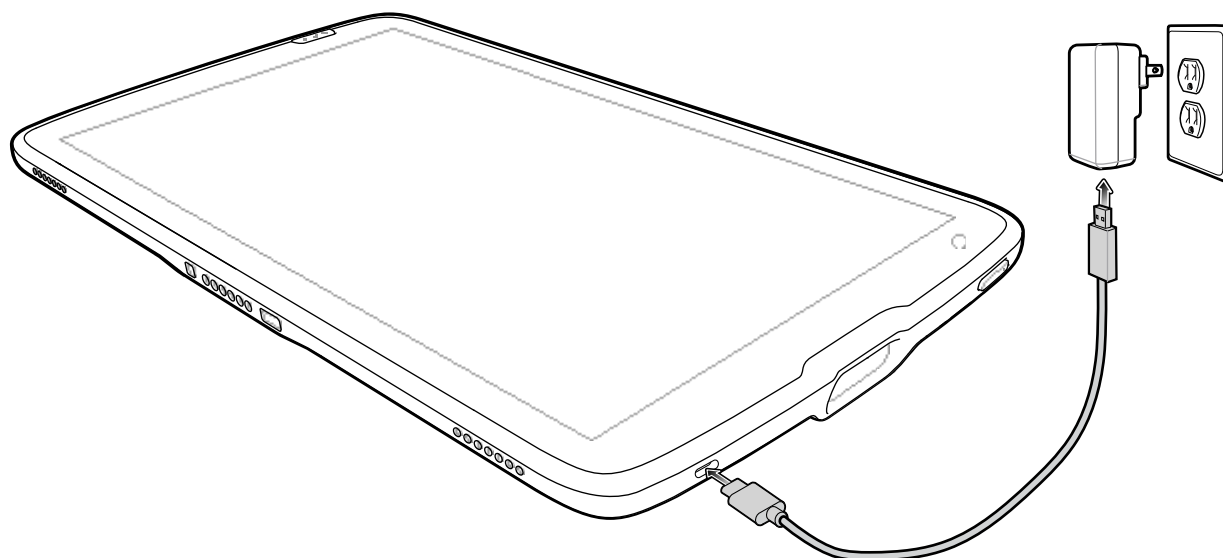


Punjenje pomoću USB kabla

USB kabl se priključuje u donji deo uređaja. Kada je priključen na uređaj, kabl omogućava punjenje, prenos podataka na host računar i priključivanje USB perifernih uređaja.

1. Povežite USB kabl sa uređajem.
2. Povežite USB konektor napajanja.

3. Uključite u zidnu naponsku utičnicu.



Uključivanje uređaja

Pritisnite i držite dugme za napajanje dok se ne pojavi meni.

Postolje samo za punjenje sa 1 slotom

Koristite postolje samo za punjenje sa 1 slotom da biste napunili jedan tablet od 8" ili 10".

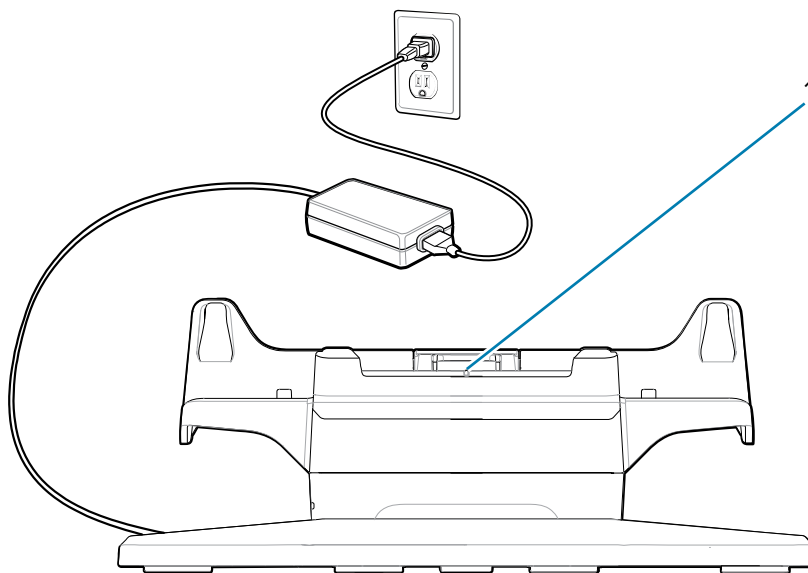


OPREZ: Obavezno se pridržavajte smernica za bezbednost baterije koje su opisane u referentnom vodiču za ET40/ET45.

Postolje samo za punjenje sa 1 slotom:

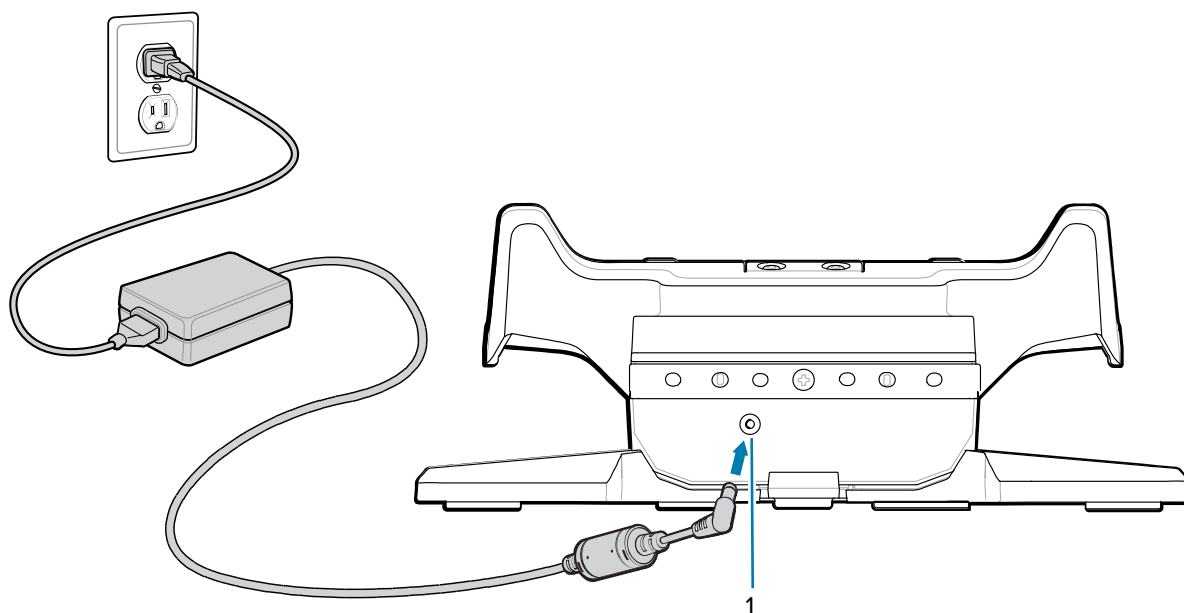
- Pruža napajanje za rad uređaja.
- Puni bateriju uređaja i opcioni komplet za napajanje instaliran u obliku proširenja.

Slika 3 Postolje samo za punjenje sa 1 slotom – prikaz spreda



Broj	Stavka	Opis
1	Indikator poravnanja postolja	Koristite kao pomoć pri poravnavanju ležišta i tableta.

Slika 4 Postolje samo za punjenje sa 1 slotom – prikaz otpozadi



Broj	Stavka	Opis
1	Ulaz za napajanje naizmjeničnom strujom	Koristite za priključivanje AC napajanja na postolje.

Postolje samo za punjenje sa 4 slota

Koristite postolje samo za punjenje sa 4 slota da biste punili do četiri tableta od 8" ili 10", kao i do četiri kompleta za napajanje.

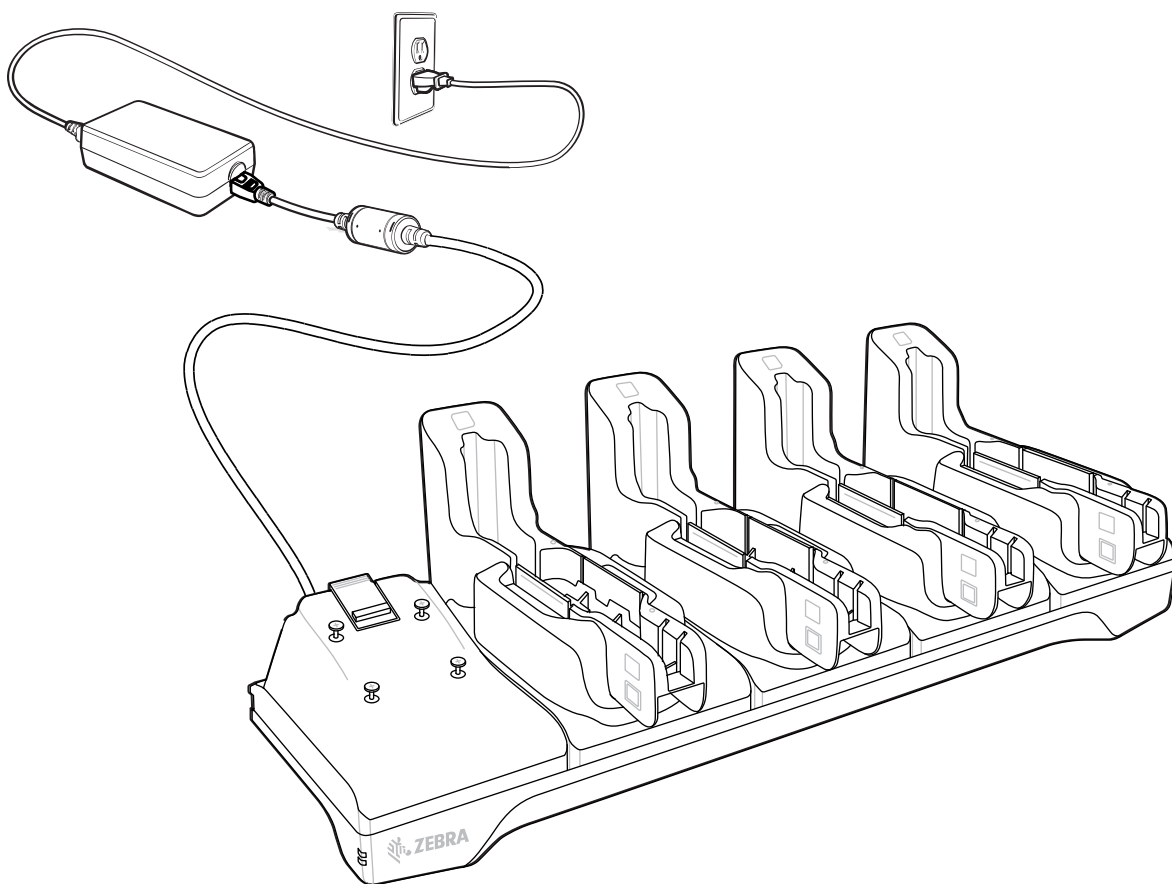


OPREZ: Obavezno se pridržavajte smernica za bezbednost baterije koje su opisane u referentnom vodiču za ET40/ET45.

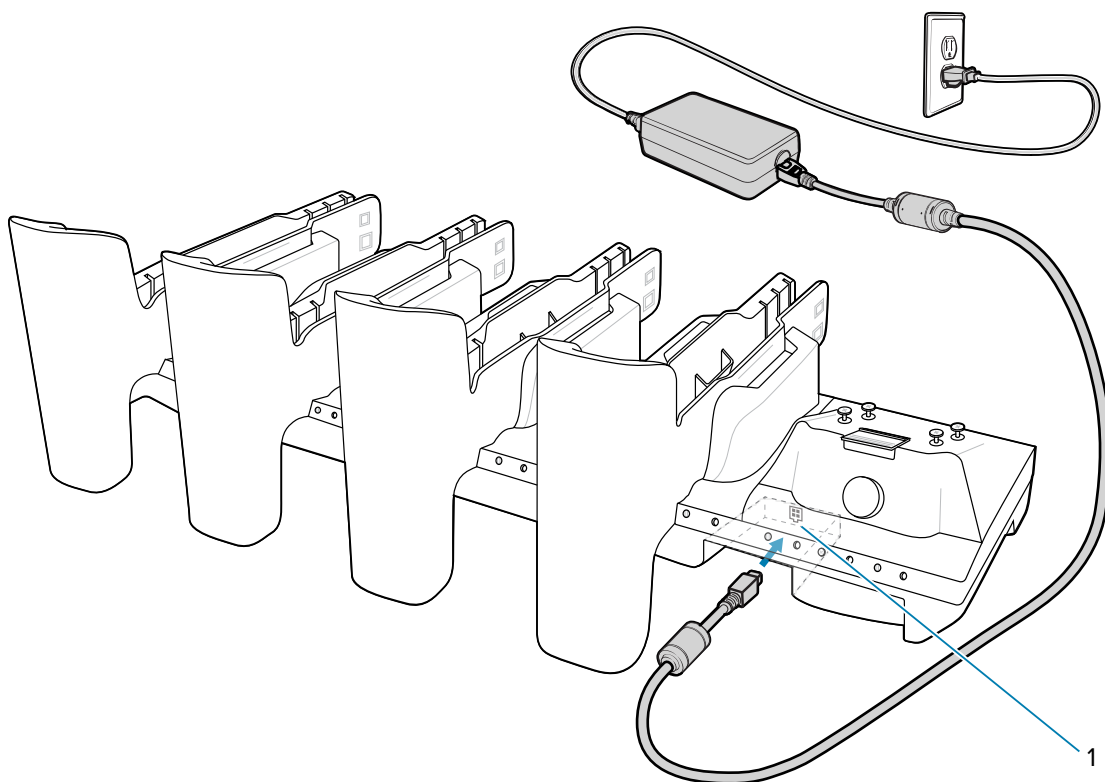
Postolje samo za punjenje sa 4 slota:

- Pruža napajanje za rad uređaja.
- Istovremeno puni do četiri uređaja i do četiri kompleta za napajanje pomoću opcionog adaptera za punjenje baterija.

Slika 5 Postolje samo za punjenje sa 4 slota – prikaz spreda



Slika 6 Postolje samo za punjenje sa 4 slota – prikaz otpozadi



Broj	Stavka	Opis
1	Ulaz za napajanje	Koristite za priključivanje napajanja na postolje.

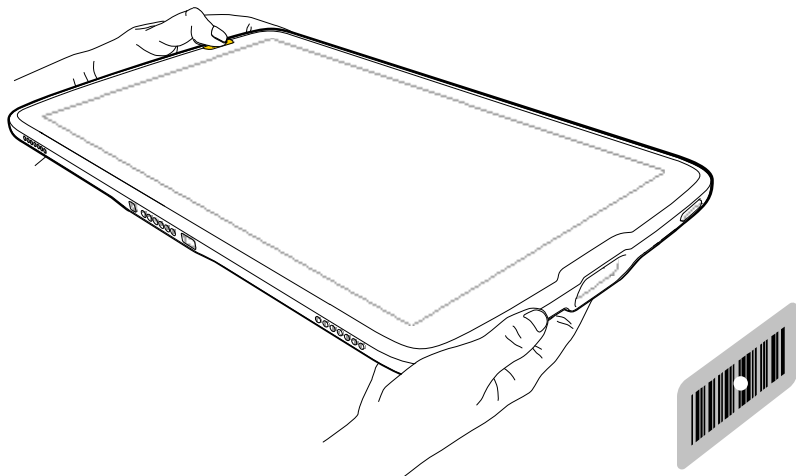
Skeniranje pomoću internog skenera

Koristite interni skener da biste snimili podatke iz bar-koda.



NAPOMENA: Za čitanje bar-koda potrebna je aplikacija koja podržava skeniranje. Uređaj sadrži aplikaciju DataWedge koja omogućava korisniku da omogući skeneru da dekodira podatke bar-koda i da prikaže sadržaj bar-koda.

1. Proverite da li je aplikacija otvorena na uređaju i da li je istaknuto tekstualno polje (tekstualni kursor u tekstualnom polju).
2. Usmerite izlazni prozor uređaja prema bar-kodu.



3. Pritisnite i zadržite jedno od dugmadi za skeniranje.

Tačka za usmeravanje sa osvetljenjem uključuje se kao pomoć pri usmeravanju.



NAPOMENA: Kada je uređaj u režimu liste za preuzimanje, uređaj ne dekodira bar-kod dok centar tačke za usmeravanje ne dodirne bar-kod.

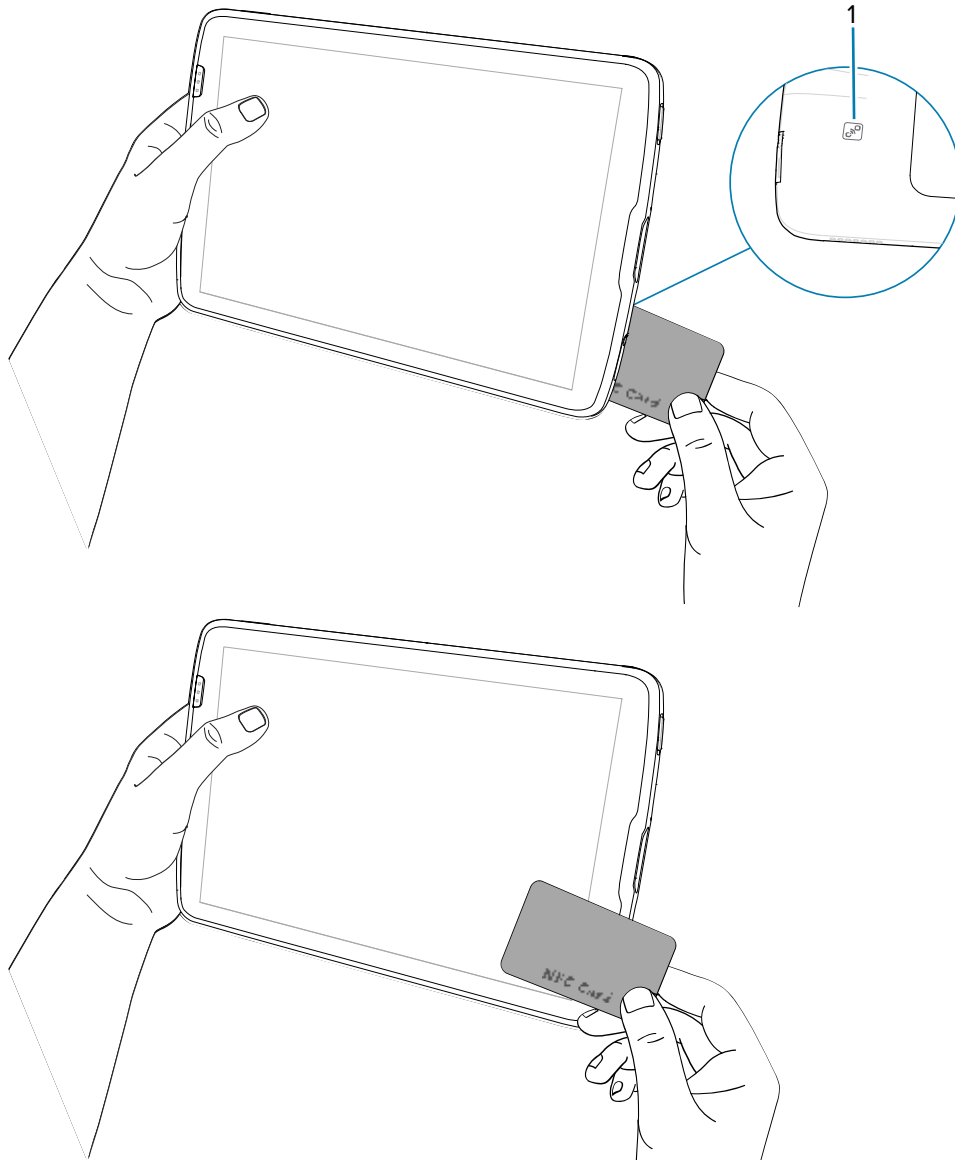
4. Vodite računa da bar-kod bude u području koje formira šema za usmeravanje. Tačka za usmeravanje se koristi za veću vidljivost u uslovima snažnog osvetljenja.

LED indikator za snimanje podataka će početi da svetli zeleno i podrazumevano će se oglasiti zvučni signal kako bi ukazao na to da je bar-kod uspešno dekodiran.

Čitanje NFC kartica

Čitajte beskontaktno kartice pomoću tehnologije NFC.

1. Pokrenite aplikaciju koja podržava NFC.
2. Držite uređaj kao što je prikazano.
3. Poravnajte karticu sa NFC antenom (1) na poleđini uređaja.



Tablet može da čita NFC kartice sa prednje ili zadnje strane uređaja.

4. Držite karticu neprekidno dok se ne završi transakcija (obično na to ukazuje aplikacija).

