

# ET40/ET45

企业版平板电脑



ZEBRA

## 快速入门指南

ZEBRA 和标志性的 Zebra 斑马头像是 Zebra Technologies Corporation 在全球许多司法管辖区内注册的商标。所有其他商标均为其各自所有者的财产。©2022 Zebra Technologies Corporation 和/或其子公司。保留所有权利。

本文档信息如有更改，恕不另行通知。本文档中描述的软件根据许可协议或保密协议提供。软件只能按照上述协议的条款使用或复制。

有关法律和专有声明的详细信息，请访问：

软件：[zebra.com/linkoslegal](https://zebra.com/linkoslegal).

版权和商标：[zebra.com/copyright](https://zebra.com/copyright).

保修：[zebra.com/warranty](https://zebra.com/warranty).

最终用户许可协议：[zebra.com/eula](https://zebra.com/eula).

## 使用条款

### 所有权声明

本手册中包含 Zebra Technologies Corporation 及其子公司（“Zebra Technologies”）的专有信息。手册仅供操作与维护本文所述设备的有关各方参考与使用。未经 Zebra Technologies 的明确书面许可，不得出于任何其他目的使用、复制此类专有信息或将其披露给任何其他方。

### 产品改进

持续改进产品是 Zebra Technologies 的一项政策。所有规格和设计如有更改，恕不另行通知。

### 免责声明

Zebra Technologies 已采取措施保证发布的工程规格和手册正确无误，但难免发生错误。Zebra Technologies 保留更正任何此类错误的权利，且不承担由此产生的任何责任。

### 责任限制

在任何情况下，Zebra Technologies 或涉及附属产品（包括软硬件）的编制、生产或交付的任何其他方对于因使用本产品或无法使用本产品引起的任何损害（包括但不限于商业利润损失、业务中断、商业情报损失等连带损害）概不负责。即使 Zebra Technologies 已被告知可能发生此类损害，本公司也概不负责。因为某些司法管辖地不允许免除或限制对偶发损害或连带损害的责任，所以上述限制可能对您并不适用。

## 拆开设备包装

1. 小心去除设备周围的所有保护材料，保管好装运箱供将来储存和运输使用。
2. 验证包装盒中是否包含以下物品：
  - 平板电脑
  - 规章指南
3. 检查设备是否有损坏。如果缺少任何设备或者设备损坏，请立即与全球客户支持中心联系。
4. 在初次使用设备之前，请先撕下扫描窗口、显示屏和摄像头窗口上贴的保护膜，这些保护膜在装运时起到保护作用。

## 设备功能

图 1 前视图

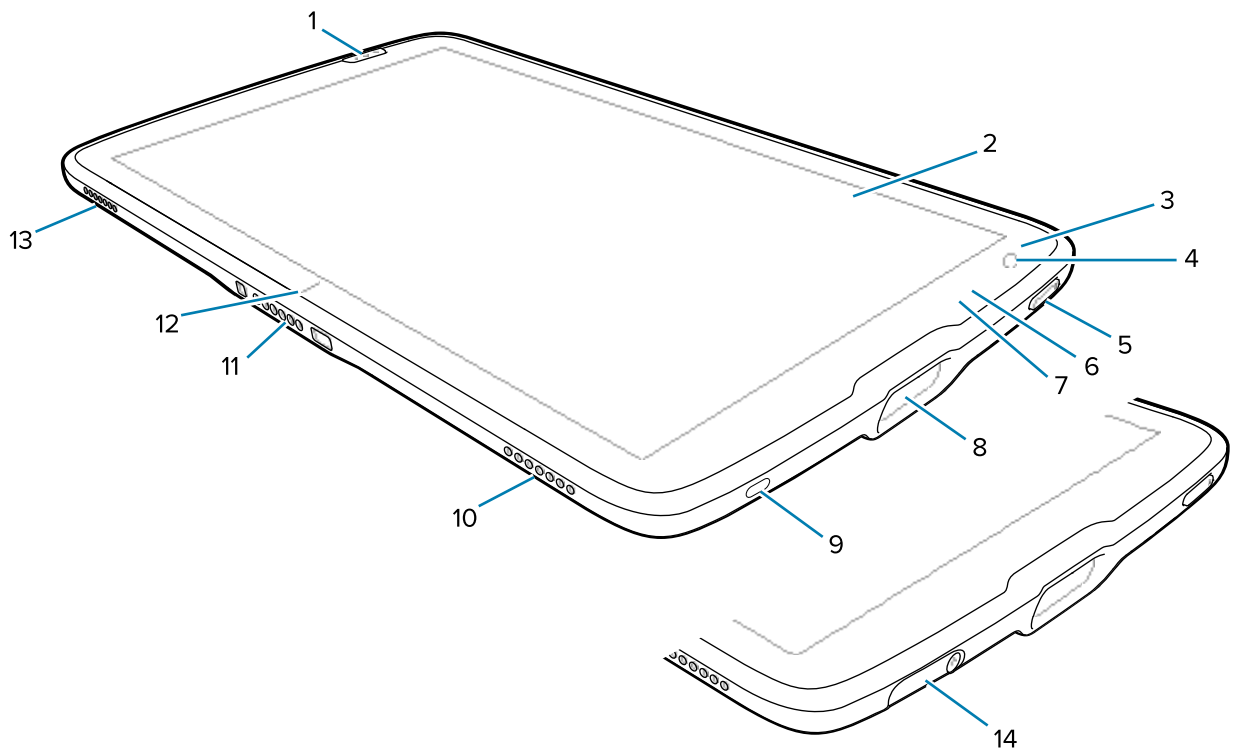


表 1 设备前视图

数量	项目	说明
1	前扫描按钮	当启用扫描的应用程序处于活动状态时，启动条码数据采集。
2	触摸屏	显示操作设备所需的所有信息。
3	光传感器	确定控制显示屏背光亮度的环境光。
4	前置摄像头	用于视频会议。
5	电源按钮	打开或关闭显示屏。按下并松开可打开设备电源。按住可以重置设备或关机。

表 1 设备前视图 (Continued)

数量	项目	说明
6	数据采集 LED 指示灯	在数据采集过程中亮起。
7	充电 LED 指示灯	在充电和应用程序生成通知时指示电源状态和电池充电状态。
8	扫描窗口	使用成像器提供数据采集。
9	USB-C 端口	提供 USB 主机和客户端通信。
10	右侧扬声器	提供音频输出。
11	接口连接器	提供从底座到设备的通信。
12	通讯座定位指示灯	用于帮助对齐平板电脑与通讯座。
13	左侧扬声器	提供音频输出。
14	USB 端口盖	用于密封 USB 端口。仅适用于医疗保健设备。

图 2 后视图

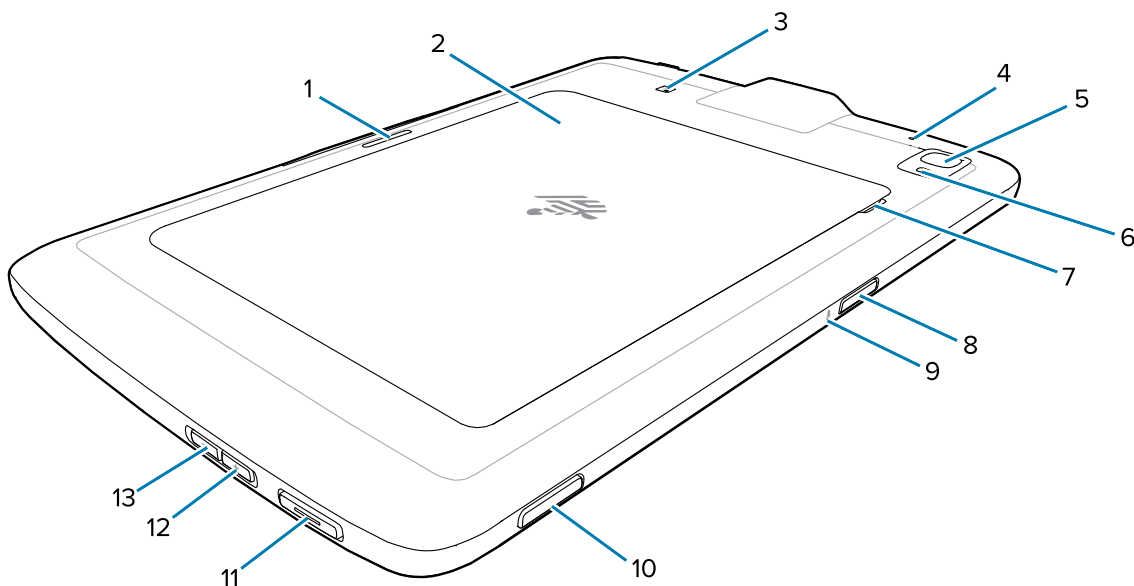


表 2 设备后视图

数量	项目	说明
1	通讯座锁槽	由通讯座用于固定平板电脑。
2	电池盖	提供可更换电池的检修口。
3	NFC 天线位置	用于读取 NFC 卡。
4	后部麦克风	用于录音。
5	后置摄像头	摄像头拍摄照片时自动对焦。
6	后摄像头 LED 闪光灯	提供摄像头照明。
7	电池盖凹角	提起电池盖的凹角部分，将电池盖从平板电脑上取下。

表 2 设备后视图 (Continued)

数量	项目	说明
8	顶部扫描按钮	当启用扫描的应用程序处于活动状态（可编程）时，启动条码数据采集。
9	顶部麦克风	用于语音通信或音频录制。
10	可编程按键	可配置用于应用程序的按钮。
11	PTT 按钮	通常用于通话按键 (PTT) 通信。如果存在法规限制，则可配置该按钮用于其他应用程序。
12	调高音量按钮	提高音频音量。
13	调低音量按钮	降低音频音量。

## 设置设备

在首次使用设备之前，请先对其进行设置。

1. 安装 nano SIM 卡。（仅限 ET45）
2. 为设备充电。
3. 打开设备。

## 安装 nano SIM 卡

nano SIM 卡槽仅在 ET45 设备上提供。以下步骤仅适用于安装或更换 nano SIM 卡时。

1. 确保平板电脑电源已关闭。



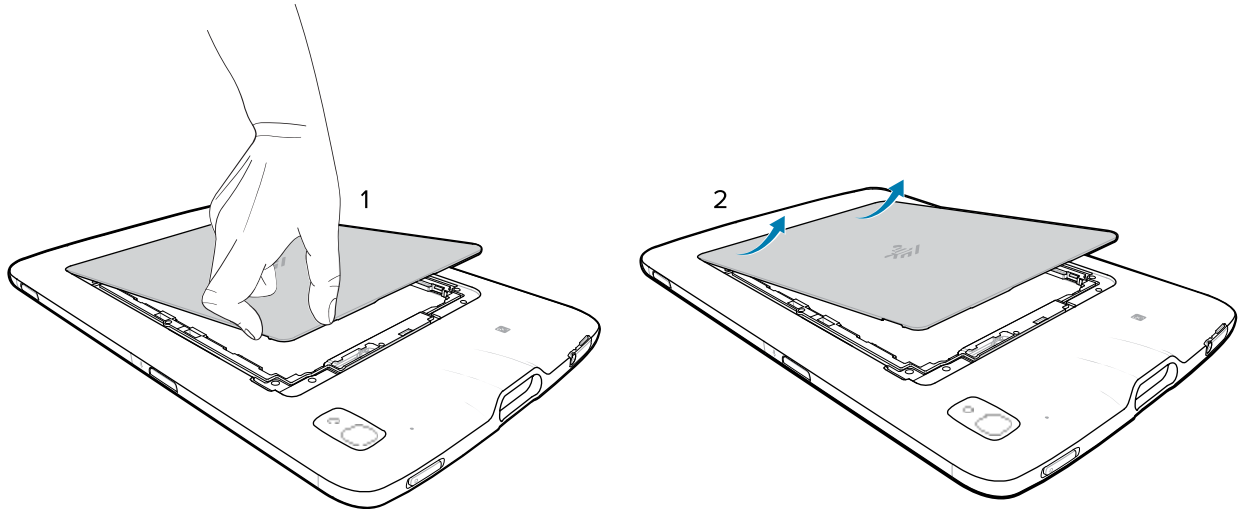
**小心:** 请勿尝试在平板电脑开机时取出电池。

- a) 按住电源按钮，直到出现菜单。
- b) 触摸 **Power off**（关机）。

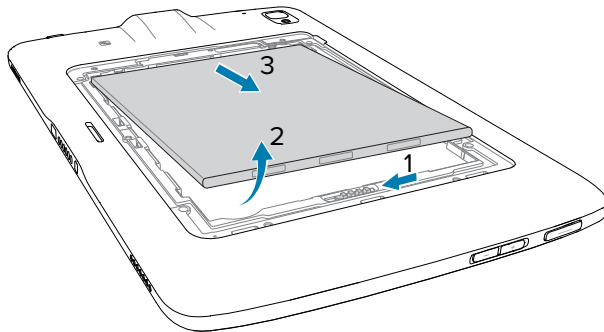
2. 从凹角部分提起电池盖 (1)，然后小心地将电池盖从设备 (2) 上取下 (如图所示)。



**小心:** 请勿使用任何工具拆下电池盖或取出电池。刺穿电池或密封件可能会导致危险状况和潜在的受伤风险。

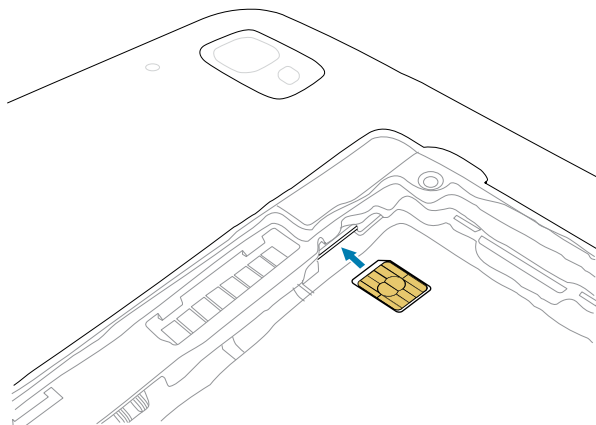


3. 使用指甲将电池锁开关滑到并保持解锁位置 (1)。
4. 当开关处于解锁位置时，从凹角区域 (2) 提起电池，向上旋转电池，然后将其从电池槽 (3) 中取出。

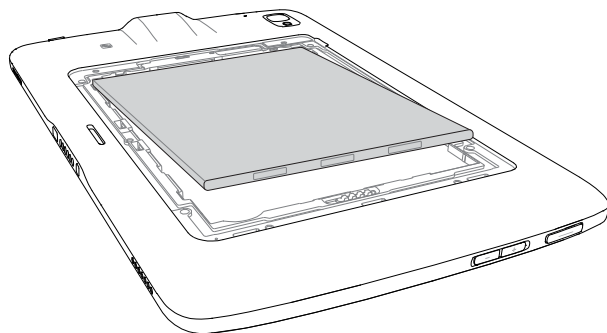


5. 从平板电脑中取出电池后，松开电池锁开关。
6. 如果更换 nano SIM 卡，请拆下现有卡。
  - a) 向内推已安装的 SIM 卡并松开。
  - b) 该卡将稍微弹出，以便取下。
  - c) 从卡槽中取下 SIM 卡。卡应能轻松滑出。否则，SIM 卡不会正确弹出。重复第步骤 A。

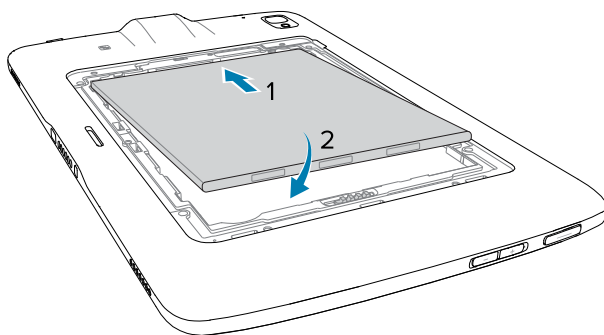
7. 插入 nano SIM 卡，触点朝上。



8. 推入 SIM 卡，并确保其锁定到位。
9. 装回电池，先放入触点侧。



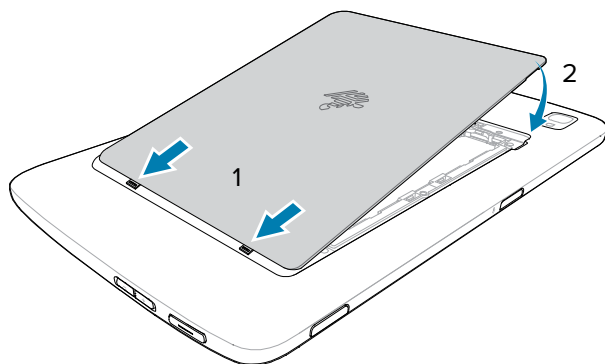
10. 向触点 (1) 轻轻推动电池，同时将电池向下旋入电池槽 (2) 中，确保电池正确就位。



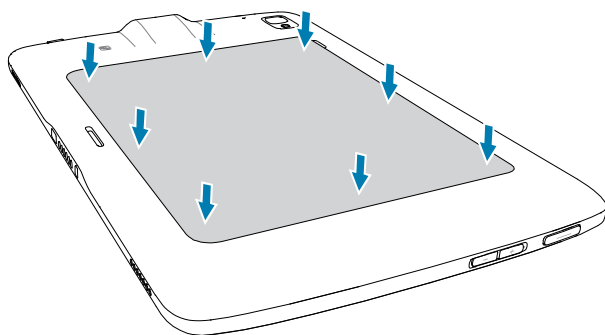
**小心:** 请注意电池盖的方向。未能正确更换电池盖可能会造成设备损坏。

11. 将电池盖的卡舌端插入电池槽 (1) 的插槽中。

12. 向下旋转电池盖 (2)。



13. 小心地按下电池盖的四周边缘。确保电池盖正确装好。



## 设备充电

首次使用平板电脑之前，请将其连接至外部电源。保持平板电脑与外部电源连接，直至其充满电。平板电脑充满电后，充电 LED 指示灯将变为绿色。您可以在平板电脑充电时进行使用。

### 充电配件

为获得最佳充电体验，请使用 Zebra 认可的充电配件。

ET40/ET45 的充电配件包括：

- 单槽仅充电通讯座 (CRD-ET4X-1SCHRG1-01)
- 4 槽仅充电通讯座 (CRD-ET4X-4SCHRG1-01)
- USB-C 充电电缆 (CBL-TC5X-USBC2A-01)

### 充电指示灯

请为平板电脑的电池充电，然后再使用平板电脑。

8 英寸平板电脑电池从完全耗尽状态充至 80% 电量约需 3 小时。

10 英寸平板电脑电池从完全耗尽状态充至 80% 电量约需 4 小时。



**注释:** 仅当设备连接到电源时，充电指示灯才会亮起。



表 3 充电指示灯

LED	指示
关闭	设备不在通讯座中；未正确放置；或通讯座未通电。
橙色慢速闪烁 (每 4 秒钟闪烁 1 次)	设备正在充电。
红灯慢速闪烁 (每 4 秒钟闪烁 1 次)	设备正在充电，但电池即将报废。
橙色快速闪烁 (每秒钟闪烁 2 次)	充电错误。可能的充电错误包括： <ul style="list-style-type: none"> <li>· 温度过低或过高。</li> <li>· 充电持续太长时间而没有完成（通常 8 小时）。</li> </ul>
红色快速闪烁 (每秒钟闪烁 2 次)	充电时出错和电池即将报废。可能的充电错误包括： <ul style="list-style-type: none"> <li>· 温度过低或过高。</li> <li>· 充电持续太长时间而没有完成（通常 8 小时）。</li> </ul>
绿色长亮	充电完成。
红色长亮	充电完成，但电池即将报废。

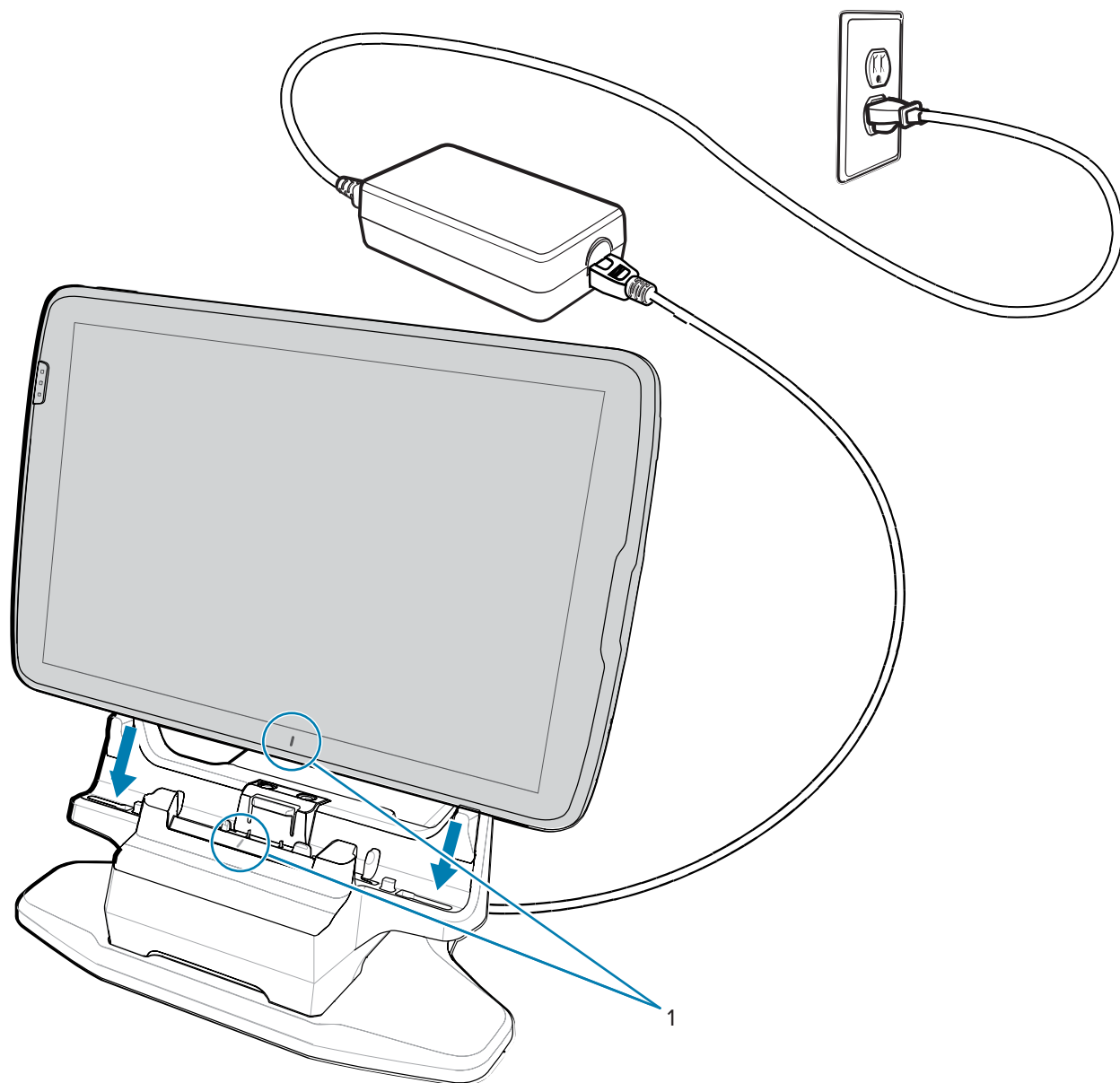
### 充电温度

按电池上的规定，在 0°C 到 40°C (32°F 到 104°F) 的环境内为电池充电。充电由充电器智能控制。为此，在短期内充电器会交替启用和禁用电池充电，以保持电池处于可接受温度范围内。

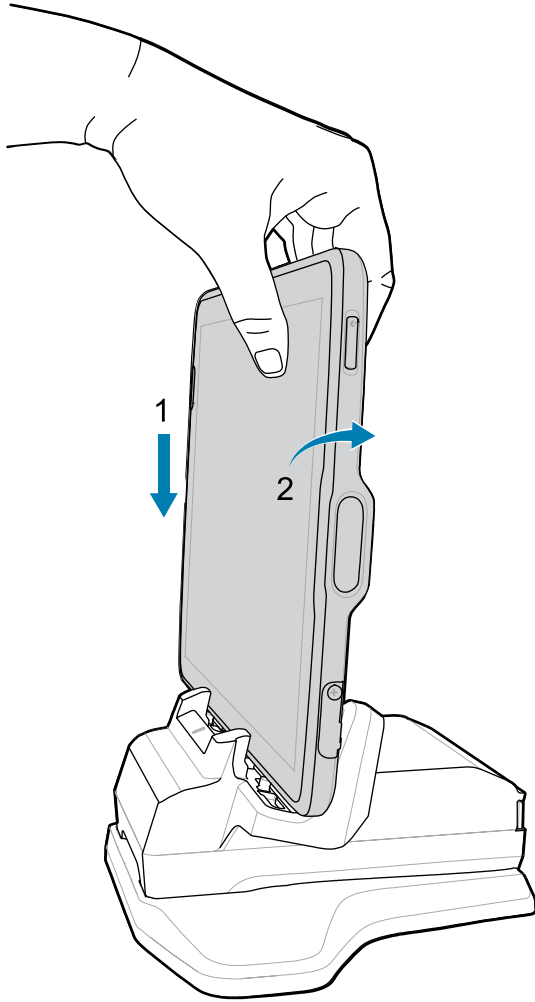
## 使用单槽通讯座充电

本节介绍如何使用 ET40/ET45 单槽通讯座为设备充电。

1. 使设备与通讯座上的定位销 (1) 对齐。

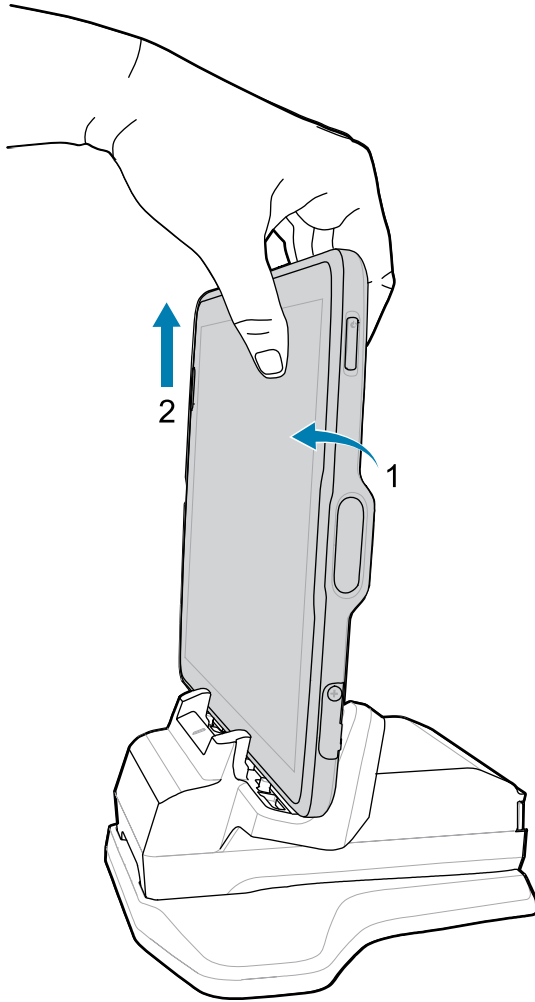


2. 将设备插入通讯座 (1)，然后向后旋转 (2)，直至听到咔嗒声。



设备锁定在通讯座中，设备充电 LED 指示灯指示正在充电。

3. 要从通讯座中取出设备，请稍微向前 (1) 旋转设备，然后将其从通讯座 (2) 中提出。

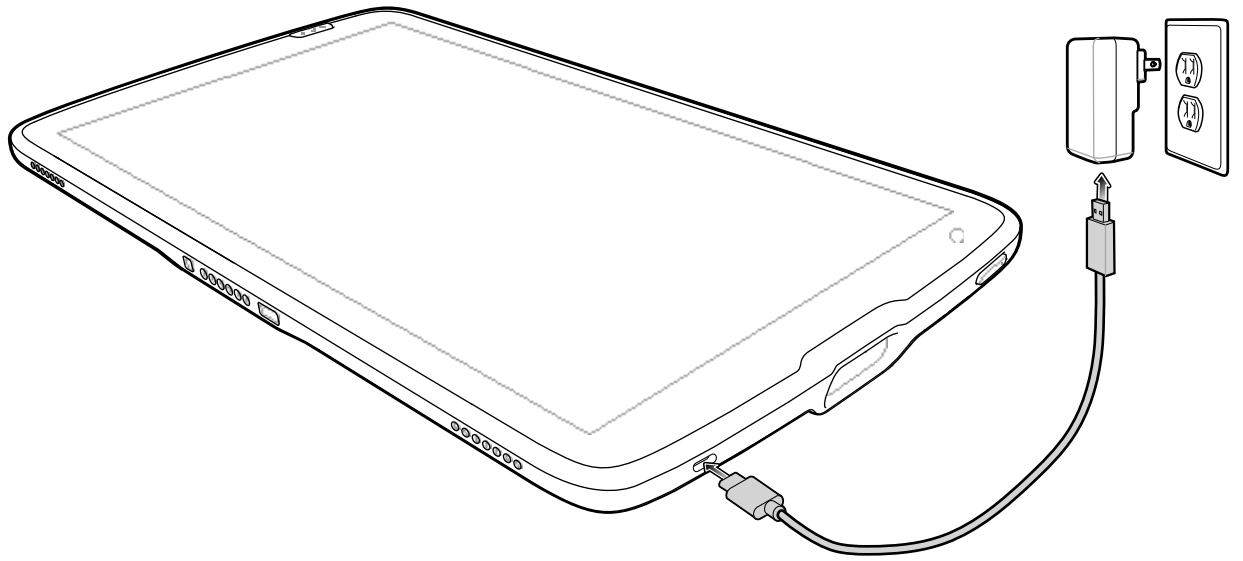


### 使用 USB 电缆充电

USB 电缆插头插入设备底部。将电缆连接到设备后，即可进行充电、传输数据到主机，以及连接 USB 外围设备。

1. 将 USB 电缆连接至设备。
2. 连接电源的 USB 连接器。

3. 将电源插头插入电源插座中。



## 设备开机

按住“电源”按钮，直到出现菜单。

## 单槽仅充电通讯座

使用单槽仅充电通讯座为一台 8 英寸或 10 英寸平板电脑充电。

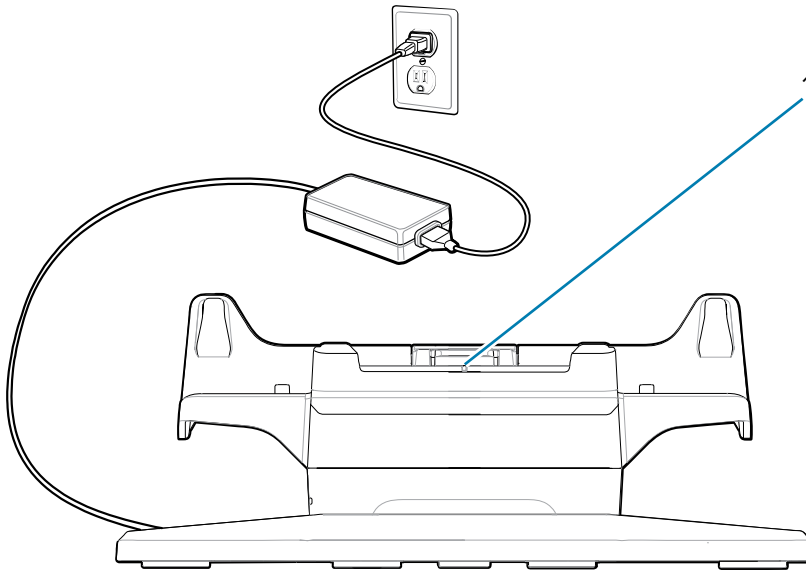


**小心:** 确保遵循《ET40/ET45 产品参考指南》中所述的电池安全指导原则。

单槽仅充电通讯座：

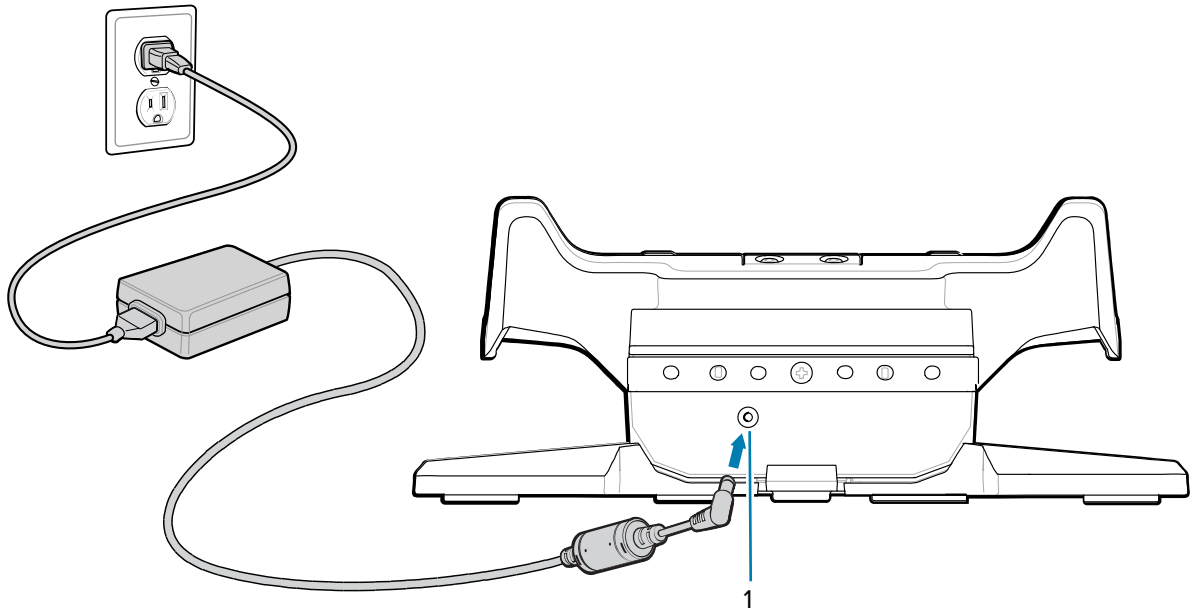
- 提供操作设备所需的电源。
- 为设备的电池和安装在扩展背部的可选电源组充电。

**图 3** 单槽仅充电通讯座 - 前视图



数量	项目	说明
1	通讯座定位指示灯	用于帮助对齐通讯座与平板电脑。

图 4 单槽仅充电通讯座 - 后视图



数量	项目	说明
1	交流电源输入	用于将交流电源连接到通讯座。

## 4 槽仅充电通讯座

使用 4 槽仅充电通讯座为多达四台 8 英寸或 10 英寸平板电脑和多达四个电源组充电。



**小心:** 确保遵循《ET40/ET45 产品参考指南》中所述的电池安全指导原则。

4 槽仅充电通讯座:

- 提供操作设备所需的电源。
- 使用可选的电池充电器适配器可同时为多达四个设备和多达四个电源组充电。

图 5 4 槽仅充电通讯座 - 前视图

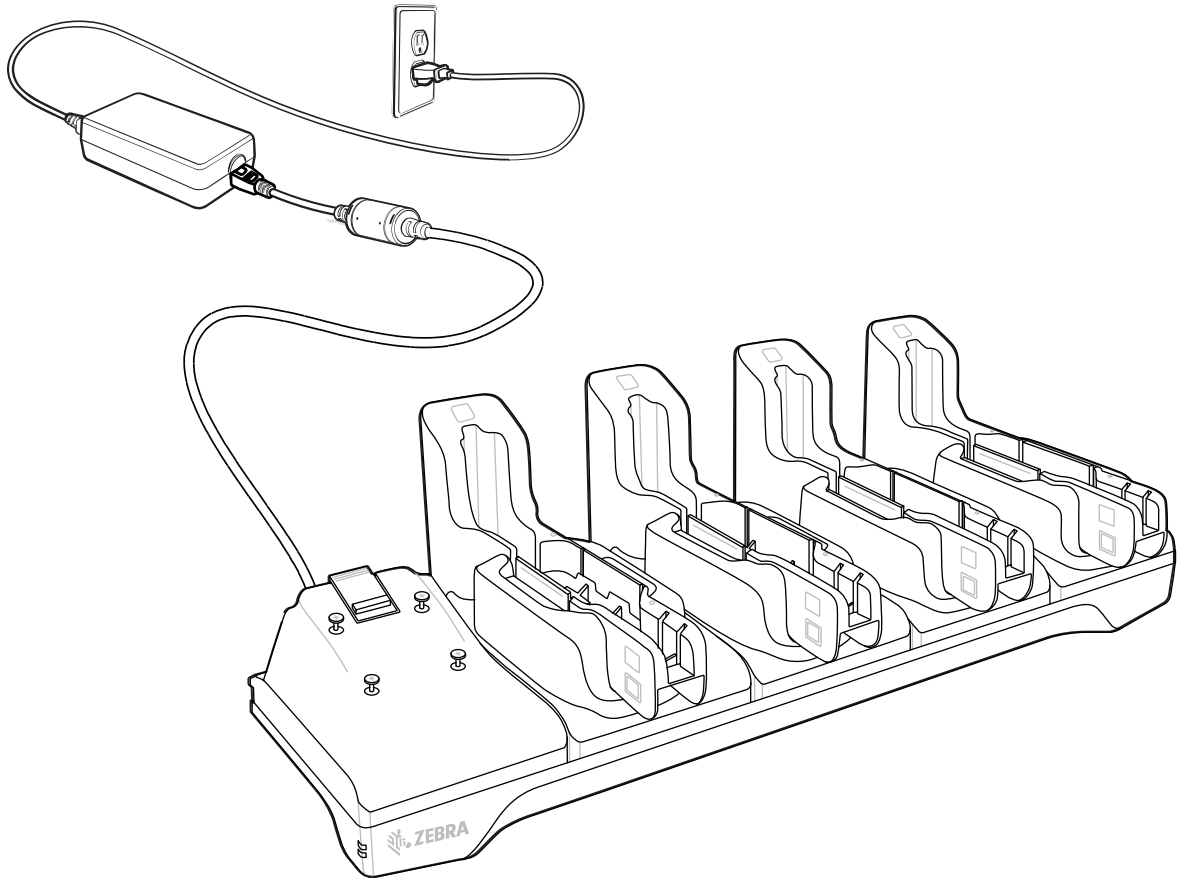
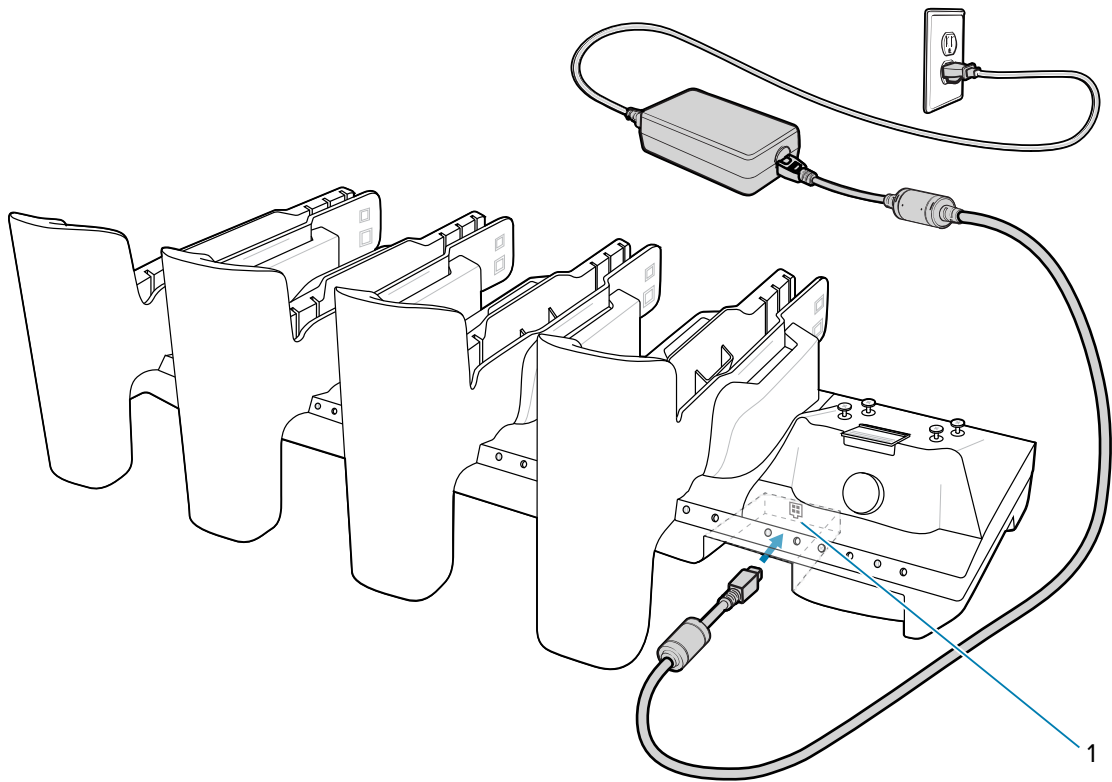




图 6 4 槽仅充电通讯座 - 后视图



数量	项目	说明
1	电源输入	用于将电源连接到通讯座。

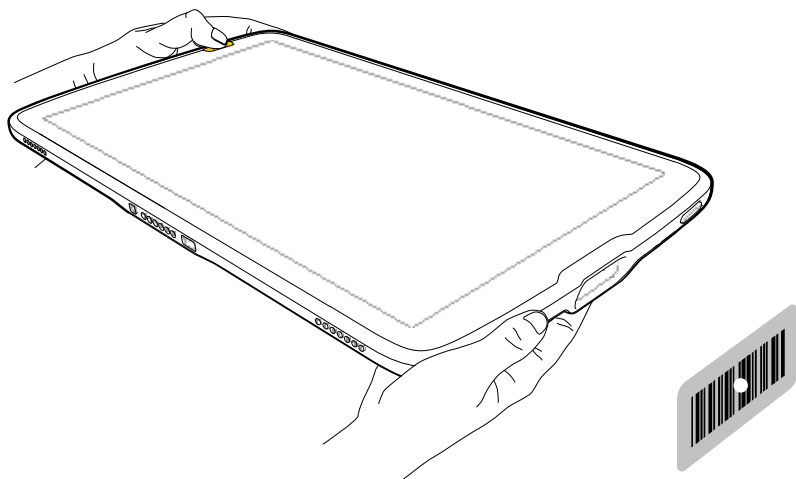
## 使用内部扫描器扫描

使用内部成扫描器采集条码数据。



**注释:** 要读取条码，需要安装支持扫描功能的应用程序。设备包含 DataWedge 应用程序，允许用户启用扫描器，以对条码数据解码并显示条码内容。

1. 确保设备上的应用程序已打开，且文本字段处于焦点位置（文本光标在文本字段中）。
2. 将设备的激光扫描窗指向条码。



3. 按住扫描按钮之一。

带照明的瞄准点亮起以协助瞄准。



**注释:** 当设备处于条码拣读模式时，除非用瞄准点中心触摸条码，否则设备不会解读条码。

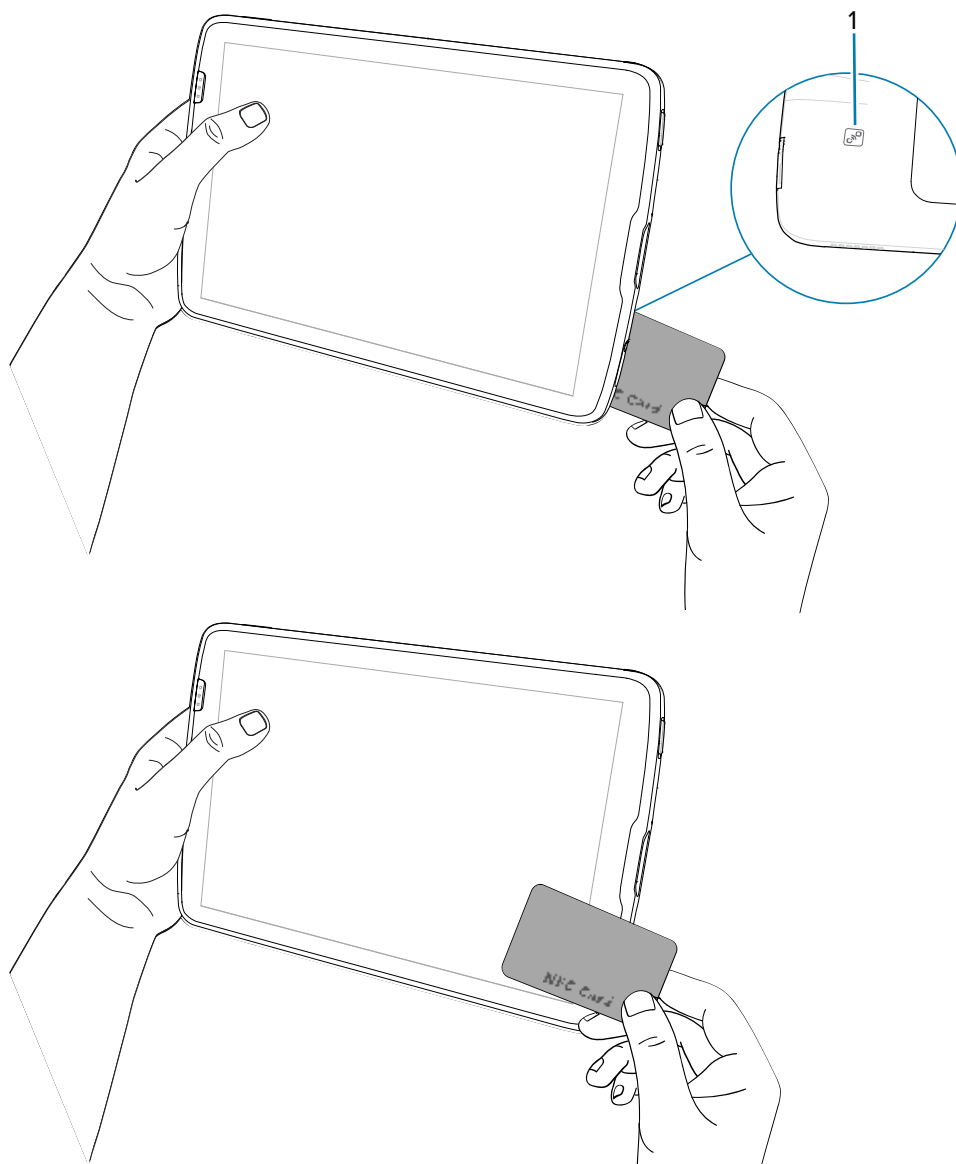
4. 确保条码在瞄准图案形成的区域内。瞄准点用于在高亮度环境下增加可视性。

默认情况下，如果数据采集 LED 指示灯呈绿色亮起，并发出一声蜂鸣声，则表示条码已成功解码。

## 读取 NFC 卡

使用 NFC 读取非接触式卡。

1. 启动启用了 NFC 的应用程序。
2. 如图所示按住设备。
3. 将卡与设备背面的 NFC 天线 (1) 对齐。



平板电脑可以从设备正面或背面读取 NFC 卡。

4. 拿稳卡片，直到事务处理完成（应用程序通常会做出指示）。

