

ET6x

Издръжлив корпоративен таблет



ZEBRA

**Ръководство за бързо
стартване**

2023/10/23

ZEBRA и стилизираната глава на Zebra са търговски марки на Zebra Technologies Corp., регистрирани в много юрисдикции по света. Всички други търговски марки са собственост на съответните им собственици. © 2023 Zebra Technologies Corp. и/или нейните филиали. Всички права запазени.

Информацията в този документ подлежи на промяна без предизвестие. Софтуерът, описан в този документ, се предоставя съгласно лицензионно споразумение или споразумение за неразкриване на информация. Софтуерът може да се използва или копира само в съответствие с условията на тези споразумения.

За допълнителна информация относно правните декларации и декларациите за собственост, моля, отидете на:

СОФТУЕР:zebra.com/linkoslegal.

АВТОРСКИ ПРАВА:zebra.com/copyright.

ПАТЕНТ:ip.zebra.com.

ГАРАНЦИЯ:zebra.com/warranty.

ЛИЦЕНЗИОННО СПОРАЗУМЕНИЕ С КРАЕН ПОТРЕБИТЕЛ:zebra.com/eula.

Условия за ползване

Декларация за собственост

Това ръководство съдържа информация, която е собственост на Zebra Technologies Corporation и нейните дъщерни дружества („Zebra Technologies“). То е предназначено единствено за информация и употреба от страните, които работят и поддържат описаното в него оборудване. Такава защитена информация не може да бъде използвана, възпроизвеждана или разкривана на други страни за каквито и да било други цели без изричното писмено разрешение на Zebra Technologies.

Подобрения на продуктите

Непрекъснатото усъвършенстване на продуктите е политика на Zebra Technologies. Всички спецификации и дизайни подлежат на промяна без предизвестие.

Отказ от отговорност

Zebra Technologies предприема мерки, за да гарантира, че публикуваните от нея инженерни спецификации и ръководства са верни; въпреки това се случват грешки. Zebra Technologies си запазва правото да коригира такива грешки и не носи отговорност за тях.

Ограничение на отговорността

В никакъв случай Zebra Technologies или което и да е друго лице, участващо в създаването, производството или доставката на придружаващия продукт (включително хардуер и софтуер), не носи отговорност за каквито и да е щети (включително, без ограничение до, последващи щети, включително загуба на бизнес печалби, прекъсване на дейността или загуба на бизнес информация), произтичащи от използването, резултатите от използването или невъзможността за използване на такъв продукт дори ако Zebra Technologies е била уведомена за възможността за такива щети. Някои юрисдикции не разрешават изключването или ограничаването на случайни или последващи щети, така че горното ограничаване или изключване може да не важи за Вас.

Характеристики

В този раздел са изброени характеристиките на таблета ET6x.



ЗАБЕЛЕЖКА:

Таблетите с нагряващ елемент на сензорния екран имат синя линия около дисплея.

Таблетите без батерии разполагат с празен корпус за батерия, поставен за защита срещу вода и прах.

Фигура 1 Изглед отпред на ET6x

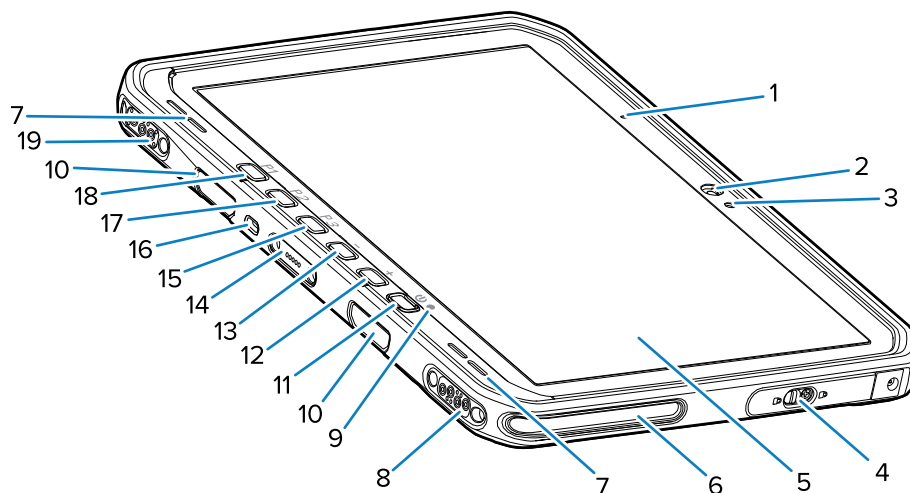


Таблица 1 Изглед отпред

Номер	Елемент	Описание
1	Преден микрофон	Използвайте за гласови комуникации или аудиозаписи.
2	Предна камера	Използвайте за видеоконферентни разговори.
3	Светлинен сензор	Определя околната светлина за контролиране на интензитета на подсветката на дисплея.
4	Вратичка за достъп	Предпазна вратичка за достъп до USB портове (два USB-A и един USB-C).
5	Сензорен екран	Показва цялата информация, необходима за работа с устройството.
6	Гнездо за подравняване за докинг станция	Подпомага при подравняване на таблета с докинг станцията.
7	Високоговорители	Осигурява аудиоизход.
8	USB конектор за докинг станция	Предоставя USB комуникация чрез докинг станцията.
9	Индикатор за зареждане	Указва състоянието на заряда и състоянието на зареждане на батерията по време на зареждане, както и генерирани от приложението уведомления.

Таблица 1 Изглед отпред (Continued)

Номер	Елемент	Описание
10	Гнезда за монтиране на клавиатура/ремък за рамо	Предоставя подравняване и монтиране на клавиатура и клипсове на ремъка за рамо.
11	Бутон за захранване	Включва и изключва дисплея. Натиснете и отпуснете, за да включите устройството. Натиснете и задръжте, за да рестартирате устройството или да го изключите.
12	Бутон за увеличаване на силата на звука	Увеличава силата на звука.
13	Бутон за намаляване на силата на звука	Намалява силата на звука.
14	Конектор за интерфейса на клавиатурата	Предоставя захранване и комуникация с клавиатурата.
15	Бутон P3	Програмируем бутон (РТТ – по подразбиране).
16	Гнездо за сигурност Kensington	Предоставя монтиране на обезопасяващ кабел за предотвратяване на кражба или неупълномощено използване на таблета.
17	Бутон P2	Програмируем бутон (начало – по подразбиране).
18	Бутон P1	Програмируем бутон (назад – по подразбиране).
19	Конектор за захранване чрез докинг станция/за антена	Предоставя захранване и връзка към антена чрез докинг станцията.

Фигура 2 USB портове

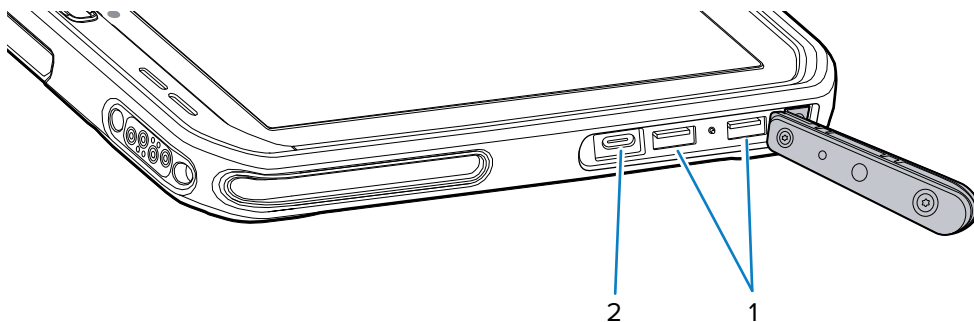
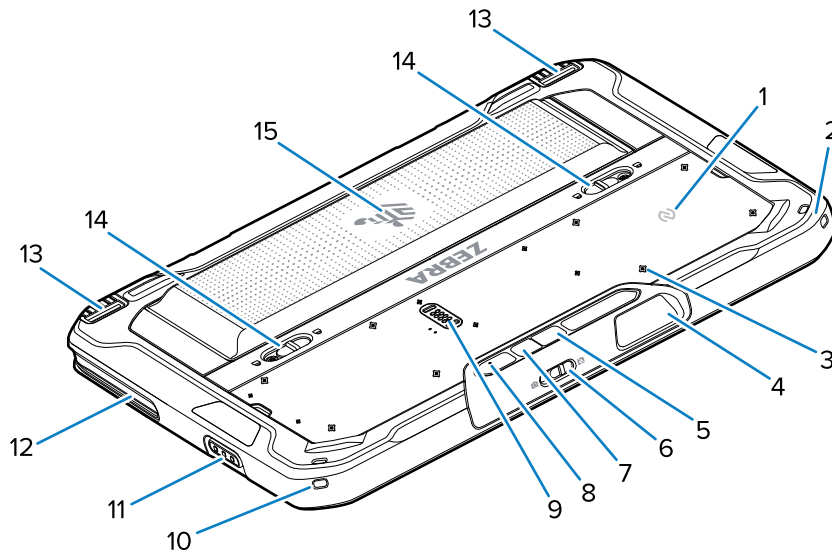


Таблица 2 USB портове

Номер	Елемент	Описание
1	USB-A порт	Предоставя комуникация с аксесоари, като например скенери.
2	USB-C порт	Предоставя комуникация с хост компютър и зареждане.

Фигура 3 Изглед отзад на ET6x



Номер	Елемент	Описание
1	NFC антена	Използва се за разчитане на NFC карти.
2	Монтажен елемент за стилус	Предоставя монтиране за връзка към стилус.
3	Местоположения на точки за монтиране на аксесоари	Указва точките на местоположенията за монтиране върху полимерен филм за фиксиращи винтове на аксесоар. ВНИМАНИЕ: Не премахвайте полимерния филм.
4	Изходящ прозорец за скенер	Осигурява снемане на данни с помощта на визуализатора.
5	Задна камера	Камера с автофокус, която прави снимки, снима данни от баркод и разчита OCR данни.
6	Превключвател за капак за поверителност на предната камера	Използва се за покриване на предната камера, когато не се използва.
7	Светодиодна светкавица за задната камера	Осигурява осветление за камерата.
8	Заден микрофон	Използва се за аудиозаписи.
9	Порт за разширяване на комуникация	Предоставя USB комуникация и захранване към аксесоар.
10	Монтажен елемент за стилус	Предоставя монтиране за връзка към стилус.
11	Бутон за сканиране	Инициира снемане на данни от баркод, когато е активно приложение, поддържащо сканиране.
12	Гнездо за подравняване за докинг станция	Подпомага при подравняване на таблета с докинг станцията.

Номер	Елемент	Описание
13	Механизъм за заключване към докинг станция	Закрепва таблета в докинг станция.
14	Фиксатори за освобождаване на батерията	Освобождава батерията.
15	Батерия Празнен корпус за батерия	Предоставя захранване към таблета. Предоставя уплътнение срещу вода и прах, когато се използва при инсталация с фиксирано монтиране, когато не се изисква батерия.

Ремонт или подмяна

За закупуване на нова батерия за ремонт и за подмяна на батерия отидете на [Request a Repair](#) (Заявка за ремонт).

Услугите за ремонт и подмяна на ET60/65 за 3 до 5 години от датата на продажба могат да бъдат закупени от [услугите за поддръжка One Care](#)

Настройване на устройството

За да започнете да използвате устройството за първи път:



ЗАБЕЛЕЖКА: ET6x с батерия се транспортира в транспортен режим, за да се предотврати разреждане по време на доставка и съхранение. За да отстраните таблета от транспортен режим, поставете таблета в докинг станция на превозно средство със захранване, свържете захранване с USB кабел или натиснете бутона за захранване.

1. Поставете nano SIM карта (опционална само за ET65).
2. Поставете microSD карта (опционална).
3. Поставете батерията.
4. Заредете устройството.

Поставяне на nano SIM картата

Този раздел предоставя стъпки за поставяне на nano SIM карта.

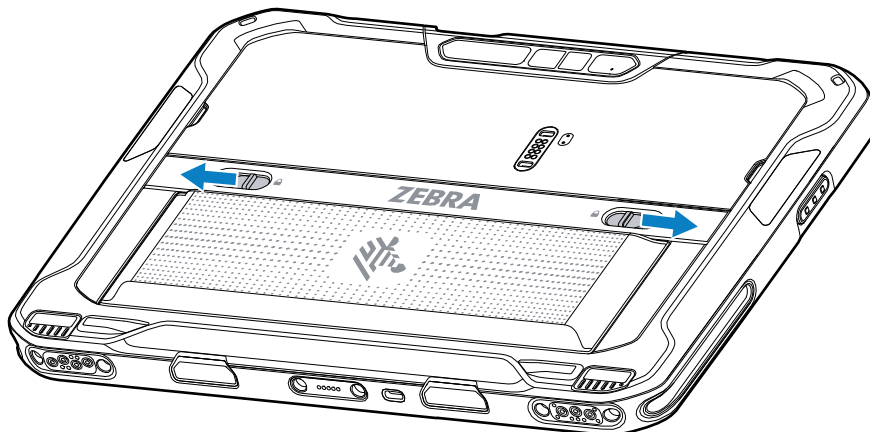


ЗАБЕЛЕЖКА: Използвайте само nano SIM карта.

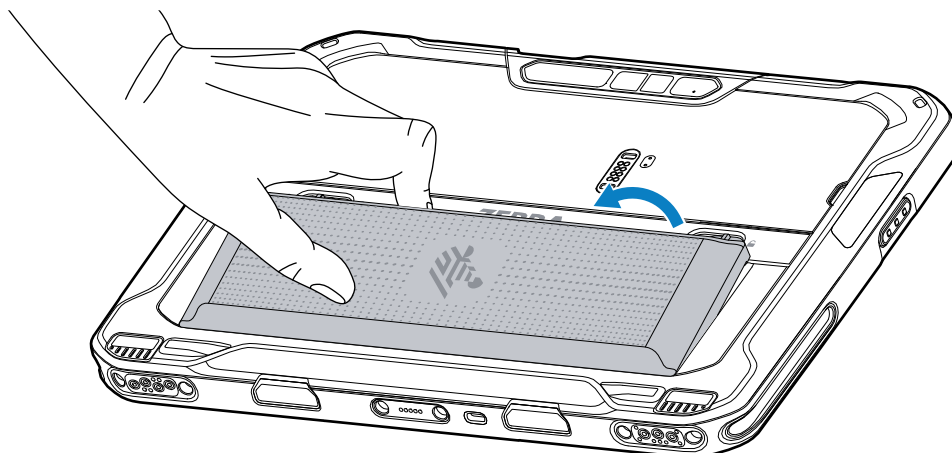


ВНИМАНИЕ: Следвайте подходящите предпазни мерки срещу електростатичен разряд (ESD), за да избегнете повреда на SIM картата. Подходящите предпазни мерки срещу ESD включват, но не се ограничават до, работа върху подложка за ESD и гарантиране, че потребителят е правилно заземен.

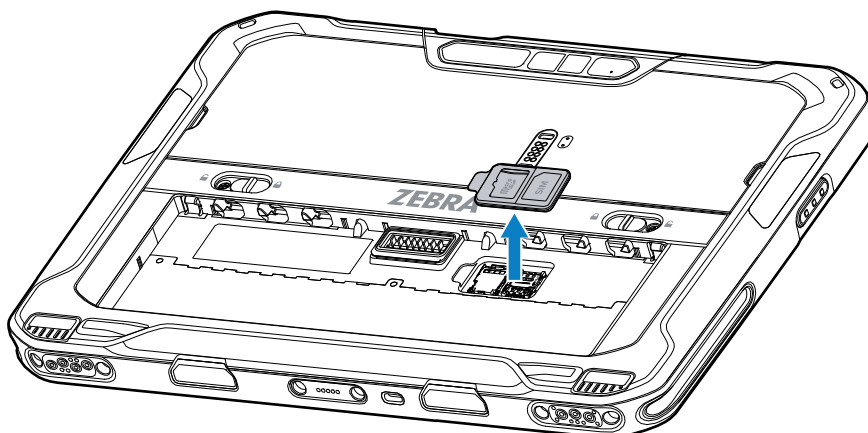
1. Плъзнете фиксаторите за освобождаване на батерията към страните на таблета. Батерията леко се изважда.



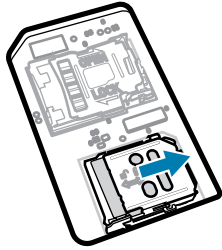
2. Повдигнете батерията извън таблета.



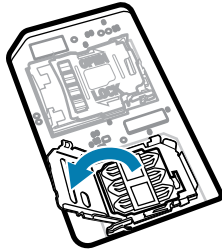
3. Отстранете вратичката за достъп.



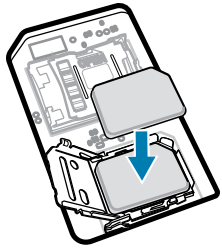
4. Плъзнете държача на SIM картата до отключена позиция.



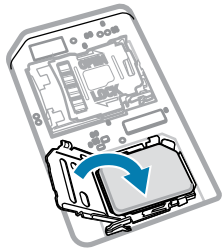
5. Повдигнете вратичката на държача на SIM картата.



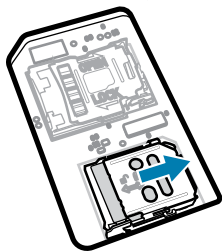
6. Поставете папо SIM картата в държача на карта, като контактите са насочени надолу.



7. Затворете вратичката на държача на SIM картата.

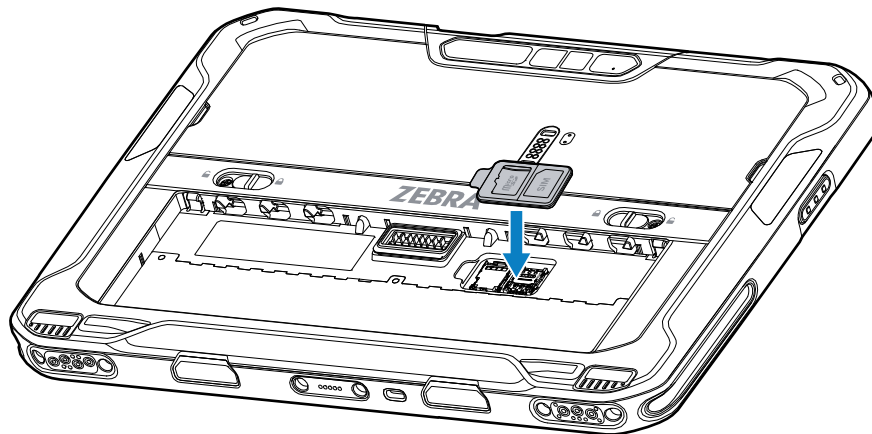


8. Плъзнете вратичката на държача на SIM картата до заключена позиция.

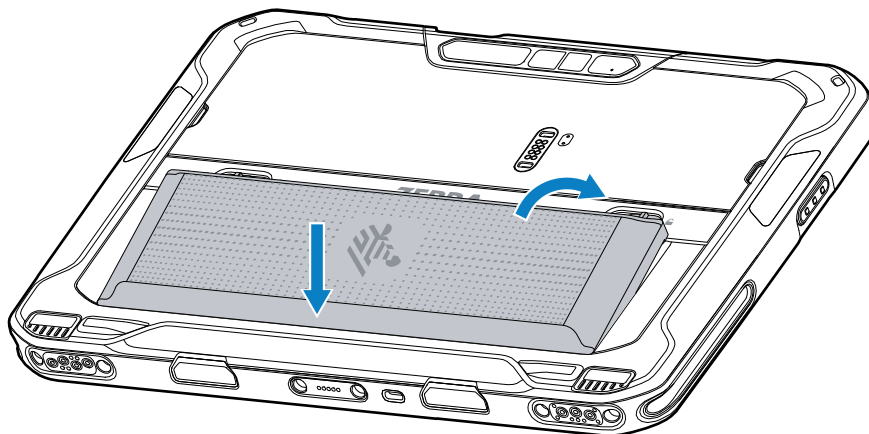


ЗАБЕЛЕЖКА: За да гарантирате правилното уплътняване на устройството, вратичката за достъп трябва да бъде обратно поставена и добре уплътнена.

9. Поставете обратно вратичката за достъп.



10. Поставете батерията, първо долната част, в отделението за батерията в задната част на устройството.



11. Натиснете батерията надолу в отделението за батерия, докато фиксаторите за освобождаване не щракнат на мястото си.

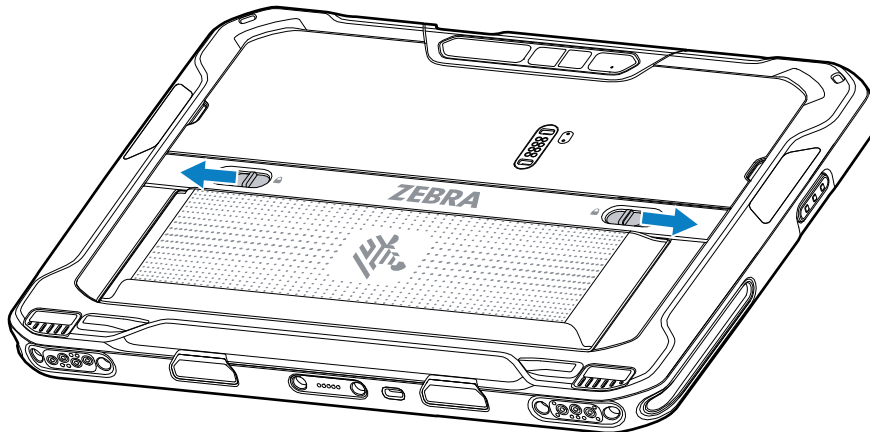
Поставяне на microSD картата

Гнездото за microSD карта осигурява вторична енергонезависима памет. Гнездото е разположено под батерията. Направете справка с документацията, предоставена с картата, за повече информация и следвайте препоръките за употреба на производителя.

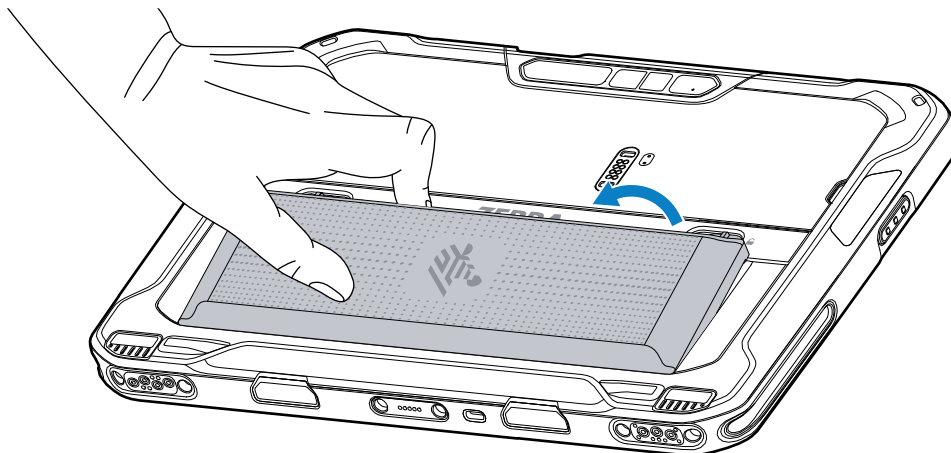


ВНИМАНИЕ: Следвайте подходящите предпазни мерки срещу електростатичен разряд (ESD), за да избегнете повреда на microSD картата. Подходящите предпазни мерки срещу ESD включват, но не се ограничават до, работа върху подложка за ESD и гарантиране, че операторът е правилно заземен.

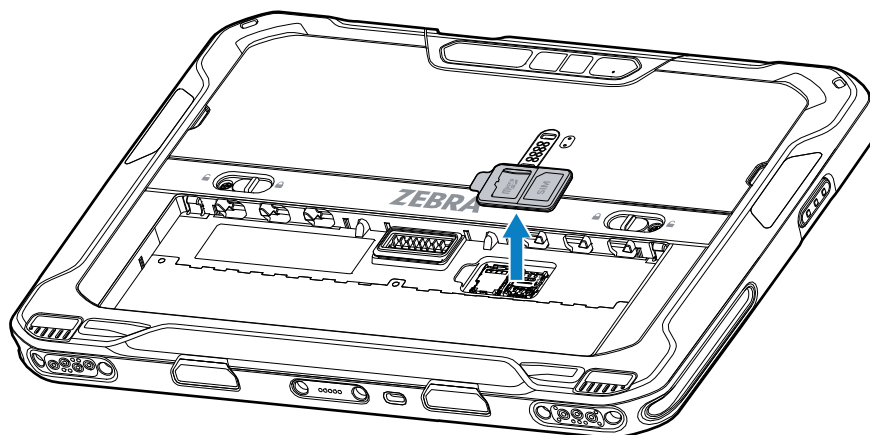
1. Плъзнете фиксаторите за освобождаване на батерията към страните на таблета. Батерията леко се изважда.



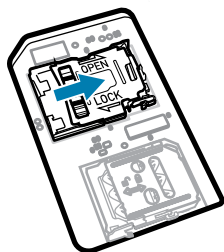
2. Повдигнете батерията извън таблета.



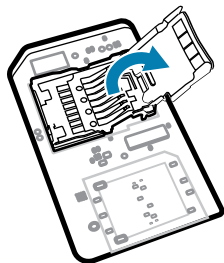
3. Отстранете вратичката за достъп.



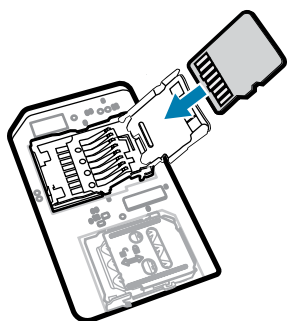
4. Плъзнете държача на microSD картата до отключената позиция.



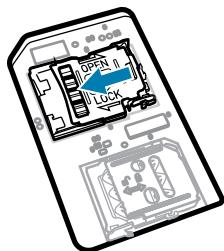
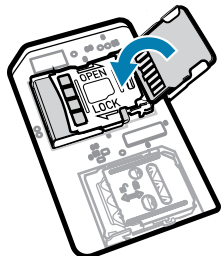
5. Повдигнете държача на microSD картата.



6. Поставете microSD картата във вратичката на държача на картата, като се уверите, че картата се плъзга във фиксиращите езичета от всяка страна на вратичката.



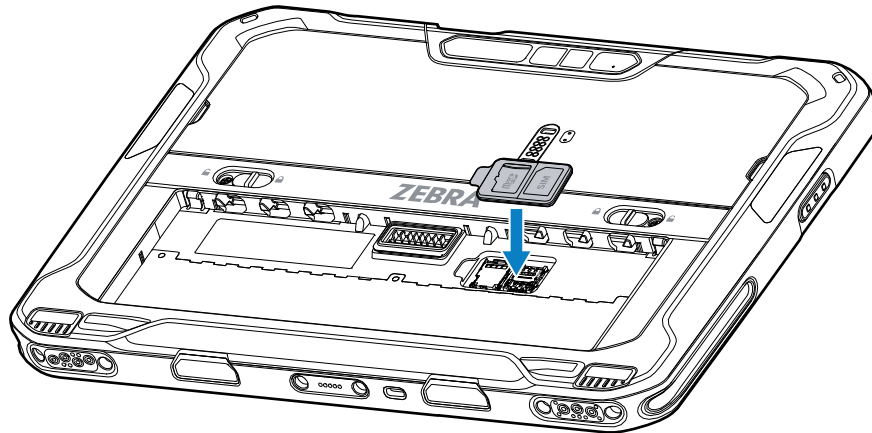
7. Затворете държача на microSD картата и го заключете на позиция.



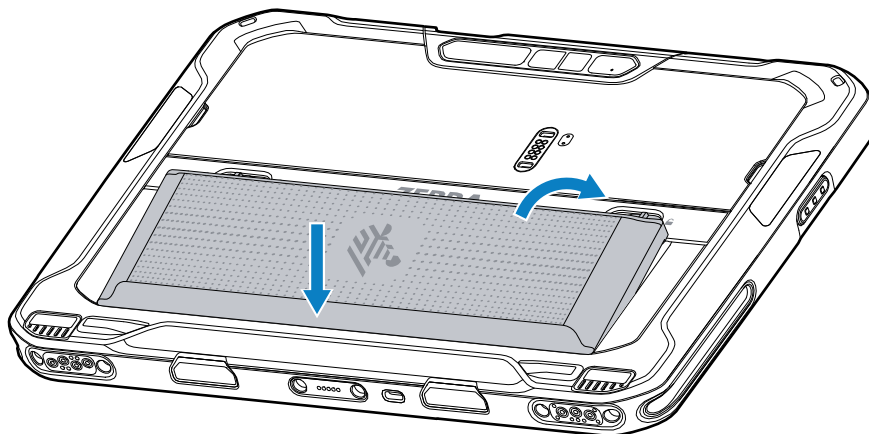


ЗАБЕЛЕЖКА: За да гарантирате правилното уплътняване на устройството, вратичката за достъп трябва да бъде обратно поставена и добре уплътнена.

8. Поставете обратно вратичката за достъп.



9. Поставете батерията, първо долната част, в отделението за батерията в задната част на устройството.



10. Натиснете батерията надолу в отделението за батерия, докато фиксаторите за освобождаване не щракнат на мястото си.

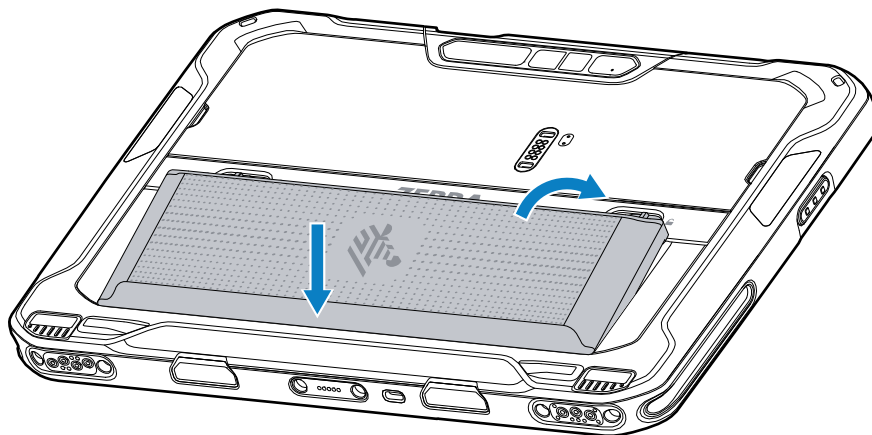
Поставяне на батерията

Този раздел описва начина на поставяне на батерията в таблета.



ЗАБЕЛЕЖКА: Потребителска модификация на устройството, особено в отделението на батерията, като етикети, маркери за активи, гравирани елементи, стикери, и т.н., може да компрометира предвидената ефективност на устройството или на аксесоарите. Може да бъдат засегнати нива на ефективност, като уплътняване (защита от проникване (IP), ефективност при удар (изпускане и преобръщане), функционалност, температурна устойчивост и др. НЕ поставяйте никакви етикети, маркери за активи, гравирани елементи, стикери и т.н. в отделението на батерията.

1. Поставете батерията, първо долната част, в отделението за батерията в задната част на устройството.



2. Натиснете батерията надолу в отделението за батерия, докато фиксаторите за освобождаване не щракнат на мястото си.

Зареждане на устройството

Преди да използвате таблета за първи път, свържете го към външен източник на захранване, за да заредите батерията.



ЗАБЕЛЕЖКА: Таблетите без батерия не изискват зареждане.

Оставете таблета свързан към външния източник на захранване, докато не се зареди напълно. Светодиодният индикатор за зареждане светва в зелено, когато таблетът е напълно зареден. Може да използвате таблета, докато се зарежда.

За да заредите основната батерия, свържете аксесоара за зареждане към подходящия източник на захранване.

Поставете устройството в докинг станцията или свържете USB зарядното устройство. Устройството се включва и започва да се зарежда. Светодиодът за зареждане/уведомление преминава с кехлибарен цвят по време на зареждане, след което става постоянно зелен, когато устройството е напълно заредено.

Батерията се зарежда от напълно изтощена до 90% за приблизително 3,5 часа и от напълно изтощена до 100% за приблизително 4,5 часа. В много случаи зарядът от 90% осигурява достатъчно заряд за ежедневна употреба. Пълно зареждане от 100% осигурява приблизително 14 часа на употреба. За да постигнете най-добри резултати при зареждане, използвайте само аксесоари за зареждане и батерии Zebra. Зареждайте батериите при стайна температура, когато устройството е в спящ режим.

Аксесоари за зареждане

Използвайте един от следните аксесоари за зареждане на таблета.

Таблица 3 Аксесоари за зареждане

Аксесоар	Номер на част	Описание
Адаптер USB-C към променлив ток	PWR-BGA15V45W-UC2-WW	Осигурява само зареждане на таблета. Изисква специфичен за държава променливотоков кабел.

Индикатори за зареждане

Заредете батерията, преди да използвате устройството.

Таблица 4 Индикатори за зареждане

Светодиод	Индикация
Изкл.	Към устройството не се подава захранване. Устройството използва батерия, която не е клетъчна.
Бавно премигва в оранжево (1 премигване на всеки 4 секунди)	Устройството се зарежда.
Бавно премигва в червено (1 премигване на всеки 4 секунди)	Устройството се зарежда, но батерията е в края на полезния си живот.
Бързо премигва в оранжево (2 премигвания/секунда)	Грешка при зареждане. Възможните грешки при зареждане включват: <ul style="list-style-type: none"> Температурата е твърде ниска или твърде висока. Зареждането продължава твърде дълго без завършване (обикновено осем часа).
Бързо премигва в червено (2 премигвания/секунда)	Грешка при зареждане и батерията е в края на полезния си живот. Възможните грешки при зареждане включват: <ul style="list-style-type: none"> Температурата е твърде ниска или твърде висока. Зареждането продължава твърде дълго без завършване (обикновено осем часа).
Постоянно зелено	Зареждането е завършено.
Постоянно червено	Зареждането е завършено, но батерията е в края на полезния си живот.
Премигва в червено (1 премигване/секунда)	Таблет без батерия е свързан към външно захранване.

Температура на зареждане

Зареждайте батериите при околни температури.

Зареждайте батериите при температури от 5°C до 40°C (от 41°F до 104°F). Устройството винаги извършва зареждане на батерията по безопасен и интелигентен начин. При по-високи температури

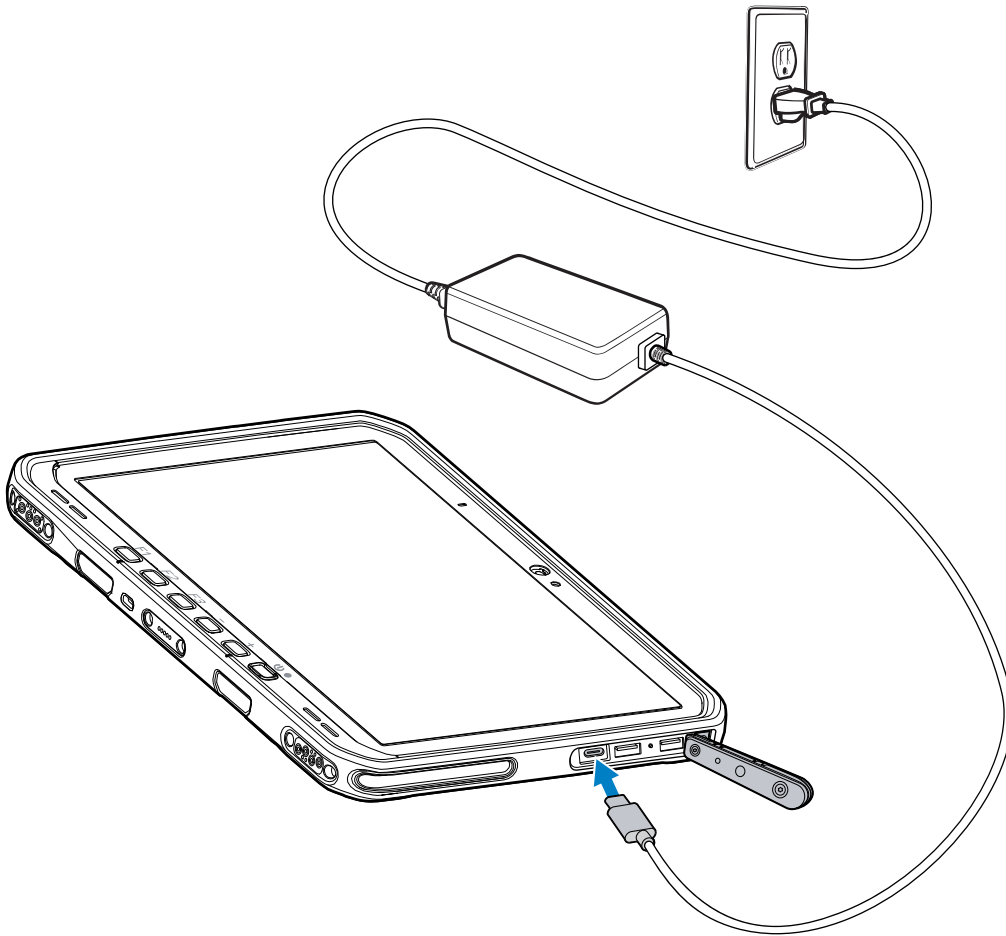
(например около +37°C (+98°F)) устройството може за малки периоди от време да редува активиране и деактивиране на зареждането на батерията, за да поддържа приемливи температури на батерията. Устройството указва, когато зареждането е деактивирано поради необичайни температури, чрез неговия светодиод.

Адаптер USB-C към променлив ток

Адаптерът USB-C към променлив ток осигурява захранване към таблета.



ЗАБЕЛЕЖКА: Уверете се, че спазвате указанията за безопасност на батерията, описани в справочното ръководство на продукта за ET6x.



Използване на камерата

Използвайте предната или задната камера, за да направите снимка или да запишете видео.

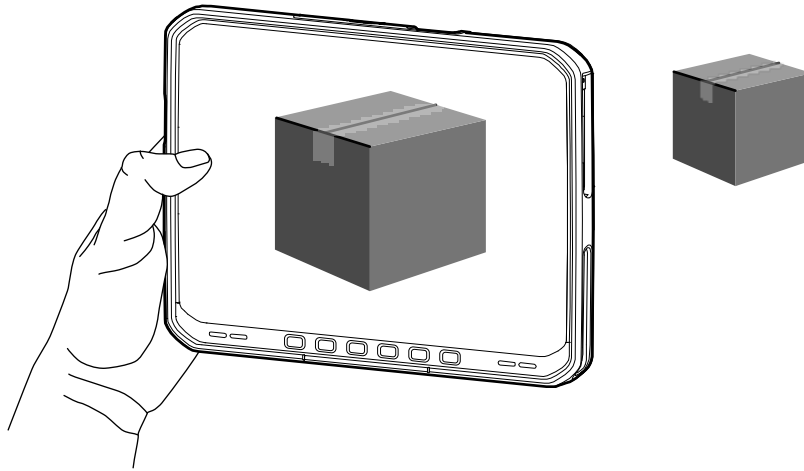


ЗАБЕЛЕЖКА: Ако използвате предната камера, преместете превключвателя за поверителност на предната камера в отворена позиция.

За да направите снимка или да запишете видео:

1. Отворете приложението Camera (Камера).
2. Насочете задната камера към обект.

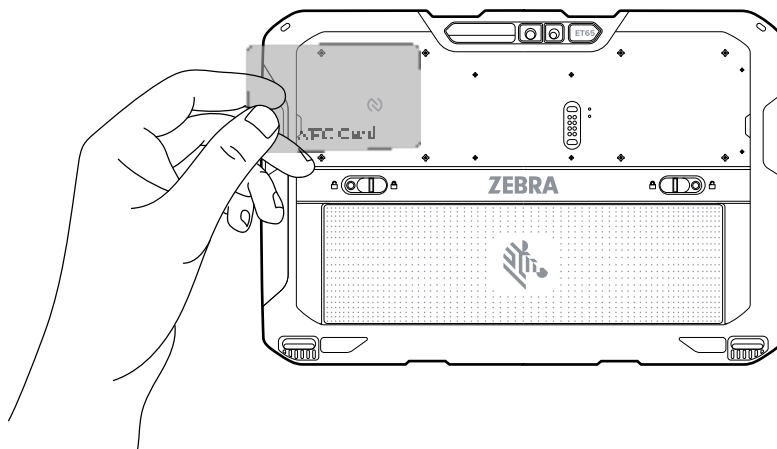
3. Докоснете бутона на затвора на екрана, за да направите снимка или да запишете видео.



Разчитане на NFC карти

Таблетът поддържа разчитане на NFC карти. NFC антената се намира на гърба на таблета под логото на NFC.

При отворено приложение, поддържащо NFC, доближете NFC картата към антената. В зависимост от приложението звукова или визуална индикация указва успешно разчитане на картата.



Сканиране с вътрешния скенер

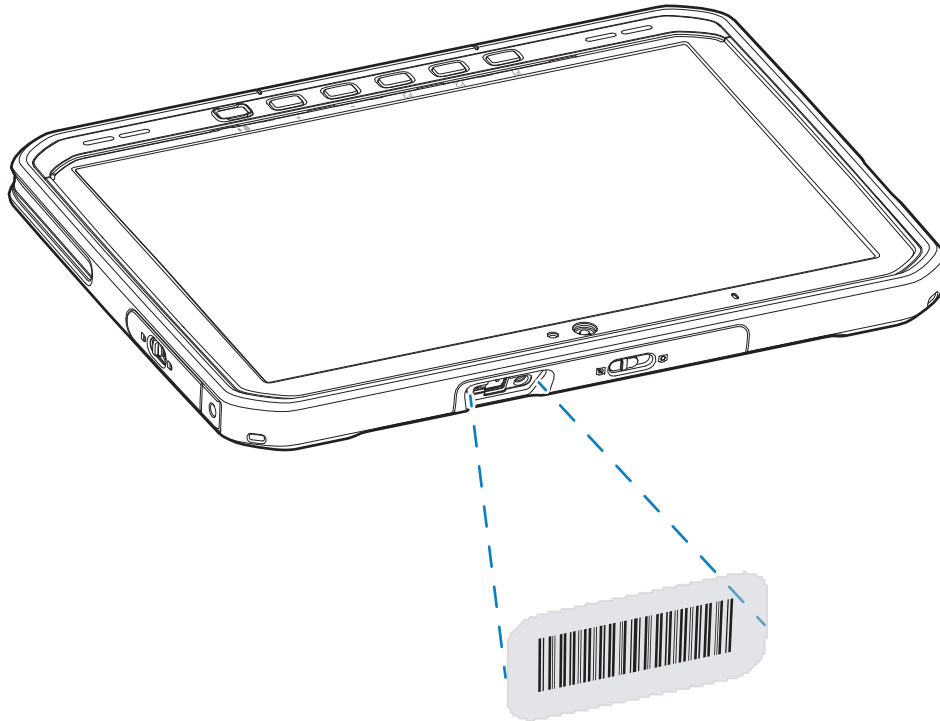
Използвайте вътрешния визуализатор за снемане на данни от баркод.



ЗАБЕЛЕЖКА: За да разчетете баркод, е необходимо приложение, поддържащо сканиране. Устройството съдържа приложението DataWedge, което позволява на потребителя да активира скенера, за да декодира данните от баркода и да показва съдържанието на баркода.

1. Уверете се, че дадено приложение е отворено на устройството и на фокус е текстово поле (текстов курсор в текстовото поле).

2. Насочете изходящия прозорец на устройството към баркод.
3. Натиснете и задръжте бутона за сканиране.



Точката за насочване с осветяване се включва за подпомагане на насочването.

4. Уверете се, че баркодът е в зоната, образувана от модела на насочване. Точката за насочване се използва за повишена видимост при условия на ярко осветление.

Прозвучава звуков сигнал по подразбиране, за да укаже, че баркодът е успешно декодиран.

5. Снетите данни се показват в текстовото поле.

Сканиране с камера

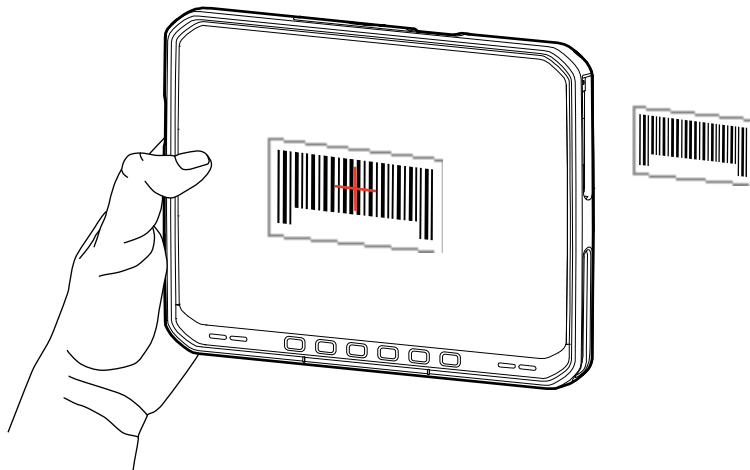
Използвайте камерата за снемане на данни от баркод.



ЗАБЕЛЕЖКА: За да разчетете баркод, е необходимо приложение, поддържащо сканиране. Устройството съдържа приложението DataWedge, което позволява на потребителя да активира скенера, за да декодира данните от баркода и да показва съдържанието на баркода.

1. Уверете се, че дадено приложение е отворено на устройството и на фокус е текстово поле (текстов курсор в текстовото поле).
2. Насочете прозорчето на камерата към баркод.

3. Натиснете и задръжте бутона за сканиране. По подразбиране на екрана се показва прозорец за предварителен преглед.



4. Преместете устройството, докато баркодът не стане видим на екрана.
5. Прозвучава звуков сигнал по подразбиране, за да укаже, че баркодът е успешно декодиран.
6. Снетите данни се показват в текстовото поле.

