

ET6x

Dayanıklı Kurumsal Tablet



ZEBRA

Hızlı Başlangıç Kılavuzu

2023/10/20

ZEBRA ve stil verilmiş Zebra kafası, Zebra Technologies Corporation şirketinin ticari markaları olup dünya genelinde birçok yetkili bölgede kayıtlıdır. Diğer tüm ticari markalar ilgili sahiplerinin mülkiyetindedir. ©2023 Zebra Technologies Corporation ve/veya iştirakleri. Tüm hakları saklıdır.

Bu belgede yer alan bilgiler, önceden bildirimde bulunmaksızın değiştirilebilir. Belgede bilgileri verilen yazılım; lisans anlaşması veya gizlilik sözleşmesi kapsamında kullanıma sunulmaktadır. Yazılım, yalnızca ilgili sözleşmelerin hükümleri uyarınca kullanılabilir veya kopyalanabilir.

Yasal açıklamalar veya mülkiyet bildirimleri hakkında daha fazla bilgi için lütfen şu adresi ziyaret edin:

YAZILIM: zebra.com/linkoslegal.

TELİF HAKLARI VE TİCARİ MARKALAR: zebra.com/copyright.

PATENT: ip.zebra.com.

GARANTİ: zebra.com/warranty.

SON KULLANICI LİSANS SÖZLEŞMESİ: zebra.com/eula.

Kullanım Koşulları

Mülkiyet Bildirimi

Bu kılavuz, Zebra Technologies Corporation ve bağlı kuruluşlarının ("Zebra Technologies") özel mülkiyetindeki bilgileri içerir. Kılavuzun münferit amacı, işbu belgeyle tanımlanan ekipmanı kullanan ve ekipmanın bakımını yapan taraflara bilgi sunmaktır. Özel mülkiyetindeki bu bilgiler, Zebra Technologies'in açık ve yazılı izni olmadan başka hiçbir amaçla kullanılamaz, kopyalanamaz veya başka taraflara ifşa edilemez.

Ürün Geliştirmeleri

Ürünlerin sürekli olarak geliştirilmesi, Zebra Technologies'in ilkelerinden biridir. Tüm teknik özellikler ve tasarımlar önceden bildirimde bulunulmaksızın değiştirilebilir.

Sorumluluk Reddi

Zebra Technologies, yayınladığı Mühendislik teknik özellik belgelerinin ve kılavuzların doğru olmasını sağlamak için gerekli adımları atmaktadır. Ancak zaman zaman hatalar meydana gelebilir. Zebra Technologies, bu tür hataları düzeltme hakkını saklı tutar ve bunlardan kaynaklanan sorumlulukları reddeder.

Sorumluluğun Sınırlandırılması

Zebra Technologies veya birlikte verilen diğer ürünlerin (donanım ve yazılım dahil) tasarımında, üretiminde ve teslim edilmesinde yer alan hiçbir taraf, her ne koşul altında olursa olsun bu ürünün kullanımından kaynaklanan ya da kullanımı veya yanlış kullanımı sonucu meydana gelen hasarlardan (işletme kârı kaybı, işin sekteye uğraması veya işletme bilgilerinin kaybedilmesi gibi dolaylı zararlar dahil ve bunlarla sınırlı olmamak koşuluyla) sorumlu değildir. Zebra Technologies'in bu potansiyel zararlar konusunda uyarılmış olması durumu değiştirmez. Bazı yargı bölgeleri, kazara veya netice kabilinden doğan zararların hariç tutulmasına veya sınırlandırılmasına izin vermemektedir. Bu nedenle yukarıdaki sınırlandırma veya istisna sizin için geçerli olmayabilir.

Özellikler

Bu bölümde ET6x tabletinin özellikleri listelenmektedir.

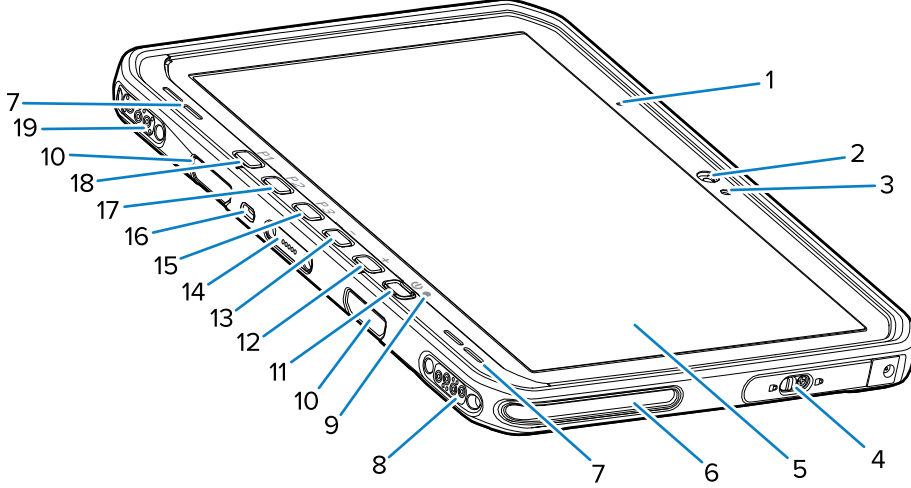


NOT:

Dokunmatik Ekran Isıtıcılı tabletlerde ekranın etrafında mavi bir çizgi vardır.

Pilsiz tabletlerde su ve toz sızdırmazlığı için boş bir pil takımı takılıdır.

Şekil 1 ET6x Önden Görünüm

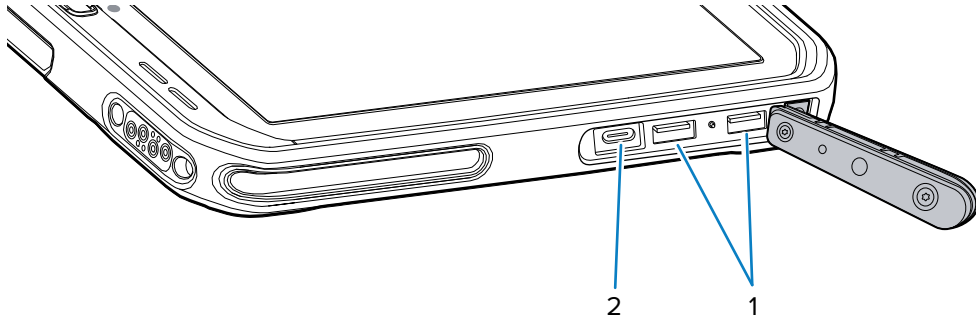


Tablo 1 Önden Görünüm

Sayı	Öge	Açıklama
1	Ön mikrofon	Sesli iletişim veya ses kayıtları için kullanın.
2	Ön kamera	Video konferans için kullanın.
3	Işık sensörü	Ekran arka ışık yoğunluğunun kontrolü için ortam ışığını belirler.
4	Erişim kapağı	USB portlarına erişim için güvenli kapak (iki USB-A ve bir USB-C).
5	Dokunmatik ekran	Cihazı çalıştırmak için gerekli tüm bilgileri görüntüler.
6	Takma istasyonu hizalama yuvası	Tabletin takma istasyonu ile hizalanmasına yardımcı olur.
7	Hoparlörler	Ses çıkışı sağlar.
8	Takma istasyonu USB konektörü	Takma istasyonu üzerinden USB iletişimi sağlar.
9	Şarj göstergesi	Şarj işlemi sırasında güç durumunu ve pilin şarj durumunu ve uygulama tarafından oluşturulan bildirimleri belirtir.
10	Klavye/Omuz askısı montaj yuvaları	Klavye ve omuz askısı klipslerinin hizalanmasını ve montajını sağlar.

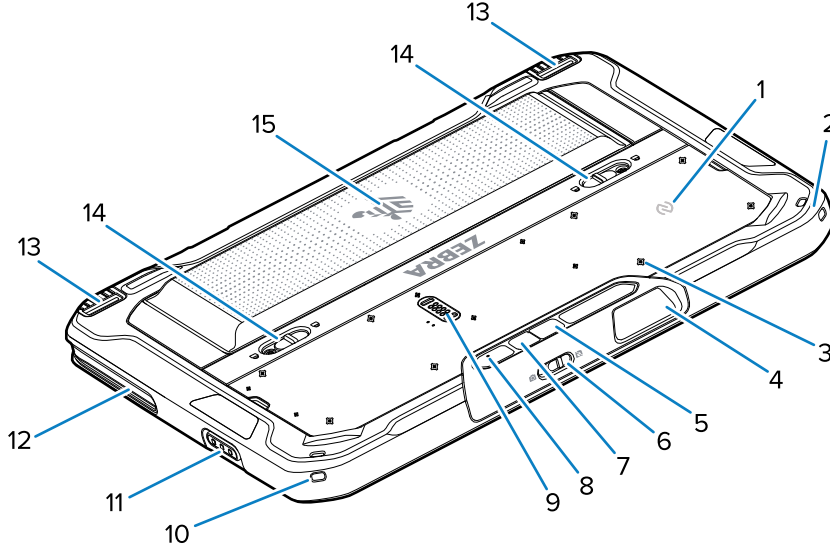
Tablo 1 Önden Görünüm (Continued)

Sayı	Öge	Açıklama
11	Güç düğmesi	Ekranı açar ve kapatır. Cihazı açmak için basın ve bırakın. Cihazı yeniden başlatmak veya kapatmak için basılı tutun.
12	Ses düzeyi artırma düğmesi	Ses düzeyini artırır.
13	Ses düzeyi azaltma düğmesi	Ses düzeyini azaltır.
14	Klavye arabirim konektörü	Güç ve klavye ile iletişim sağlar.
15	P3 düğmesi	Programlanabilir düğme (Bas Konuş - varsayılan).
16	Kensington güvenlik yuvası	Tabletin çalınmasını veya yetkisiz kullanımını önlemek için bir güvenlik kablosu takmanızı sağlar.
17	P2 düğmesi	Programlanabilir düğme (Ana Sayfa - varsayılan).
18	P1 düğmesi	Programlanabilir düğme (Geri - varsayılan).
19	Takma İstasyonu Güç / Anten konektörü	Takma istasyonu aracılığıyla cihaza güç ve anten bağlantısı sağlar.

Şekil 2 USB Portları**Tablo 2** USB Portları

Sayı	Öge	Açıklama
1	USB-A portu	Tarayıcı gibi aksesuarlarla iletişim sağlar.
2	USB-C portu	Ana bilgisayarla iletişim ve şarj sağlar.

Şekil 3 ET6x Arkadan Görünüm



Sayı	Öge	Açıklama
1	NFC anteni	NFC kartlarını okumak için kullanın.
2	Kalem montaj noktası	Kalem bağlantı parçası için montaj noktası sağlar.
3	Aksesuar montaj noktası konumları	Aksesuar kilitleme vidaları için polimer film üzerindeki montaj konumu noktalarını belirtir. DİKKAT: Polimer filmi çıkarmayın.
4	Tarayıcı çıkış penceresi	Görüntüleyiciyi kullanarak veri alma işlevini sağlar.
5	Arka kamera	Fotoğraf çeken, barkod verilerini yakalayan ve OCR verilerini okuyan otomatik odaklı kamera.
6	Ön kamera gizlilik kapağı anahtarı	Kullanılmadığında ön kamerayı kapatmak için kullanın.
7	Arka kamera LED flaşı	Kamera için aydınlatma sağlar.
8	Arka mikrofon	Ses kayıtları için kullanın.
9	İletişim genişletme portu	Aksesuara USB iletişimi ve güç sağlar.
10	Kalem montaj noktası	Kalem bağlantı parçası için montaj noktası sağlar.
11	Tarama düğmesi	Tarama etkin bir uygulama devrede olduğunda barkod verileri almayı başlatır.
12	Takma istasyonu hizalama yuvası	Tabletin takma istasyonu ile hizalanmasına yardımcı olur.
13	Takma istasyonu kilitleme mekanizması	Tableti bir takma istasyonuna sabitler.
14	Pil serbest bırakma mandalları	Pili serbest bırakır.
15	Pil	Tablete güç sağlar.

Sayı	Öge	Açıklama
	Boş Pil Takımı	Pil gerekmediği durumlarda sabit montaj kurulumunda kullanıldığında su ve toz sızdırmazlığı sağlar.

Onarım veya Değişirme

Onarım amacıyla yeni bir pil satın almak ve pili değiştirmek için [Onarım Talep Etme](#) bölümüne gidin.

ET60/65'in satış tarihinden itibaren 3 ila 5 yıllık süre içinde onarım ve değiştirme hizmetleri [One Care Destek Servisinden](#) satın alınabilir

Cihazı Kurma

Cihazı ilk kez kullanmaya başlamadan önce:



NOT: Pil ile birlikte sunulan ET6x, nakliye ve depolama sırasında pilin boşalmasını önlemek için Gönderim modunda gönderilir. Tableti Gönderim modundan çıkarmak için elektrikli bir Araç Takma İstasyonuna yerleştirin, USB kablosuyla güç verin veya güç düğmesine basın.

1. Bir nano SIM kart takın (yalnızca ET65 için isteğe bağlıdır).
2. Bir microSD kart takın (isteğe bağlı).
3. Pili takın.
4. Cihazı şarj edin.

Nano SIM Kartı Takma

Bu bölümde nano SIM kartı takma adımları verilmektedir.

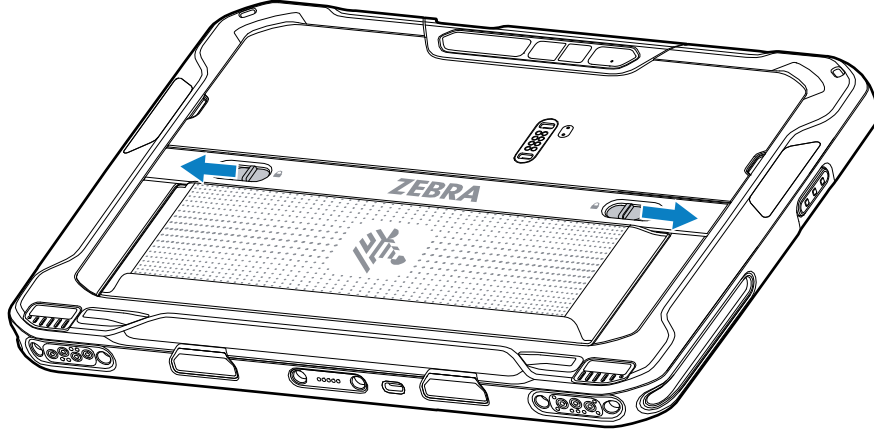


NOT: Yalnızca nano SIM kart kullanın.

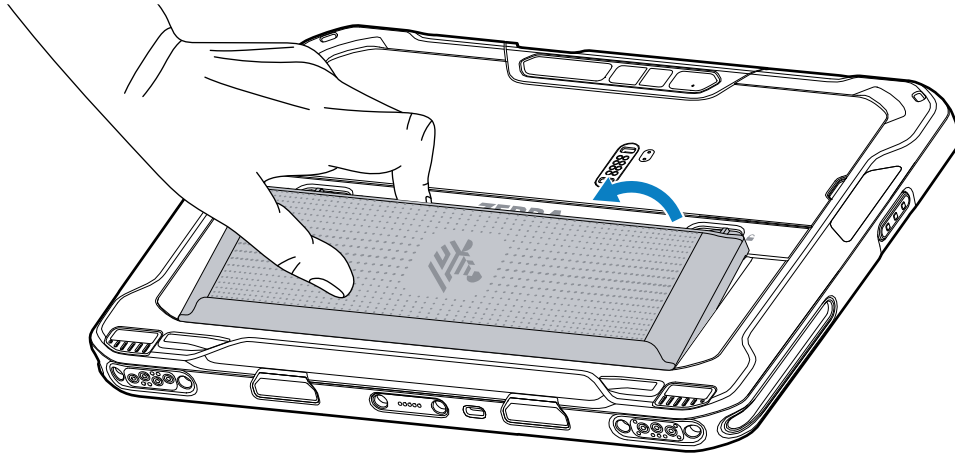


DİKKAT: SIM kartın zarar görmesini önlemek için uygun elektrostatik boşalım (ESD) önlemlerini alın. Uygun ESD önlemleri arasında, bunlarla sınırlı olmamak kaydıyla, ESD matı üzerinde çalışılması ve kullanıcının uygun şekilde topraklanması bulunmaktadır.

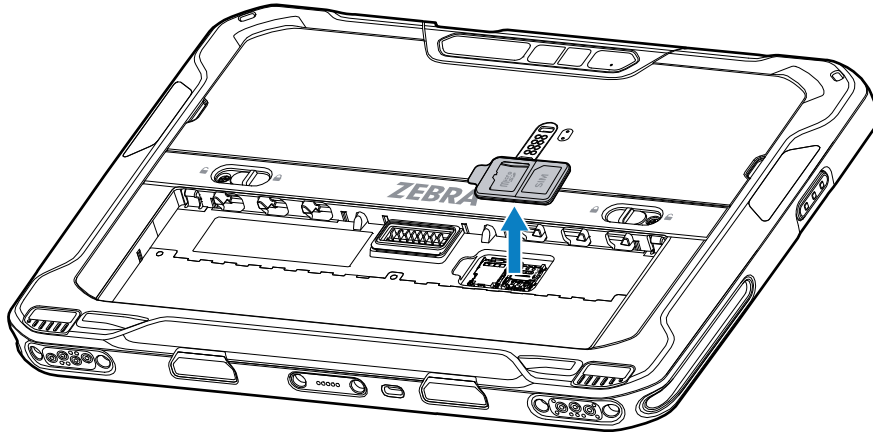
1. Pili serbest bırakma mandallarını tabletin kenarlarına doğru kaydırın.
Pil hafifçe yerinden çıkar.



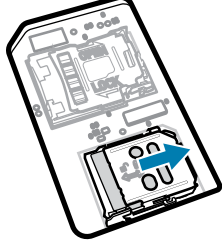
2. Pili, tablettten kaldırarak çıkarın.



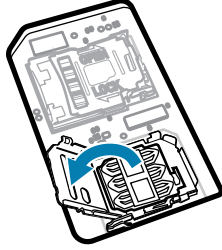
3. Erişim kapağını çıkarın.



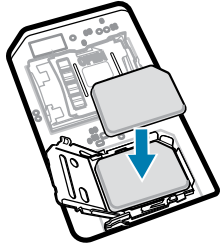
4. SIM kart tutucuyu kaydırarak kilidi açık konuma getirin.



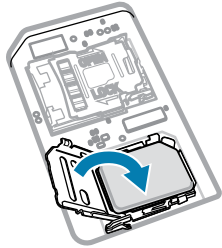
5. SIM kart tutucu kapağını kaldırın.



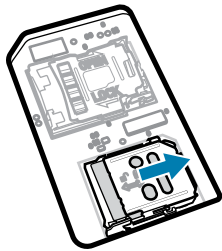
6. Nano SIM kartı, temas noktaları aşağı bakacak şekilde kart tutucuya yerleştirin.



7. SIM kart tutucu kapağını kapatın.

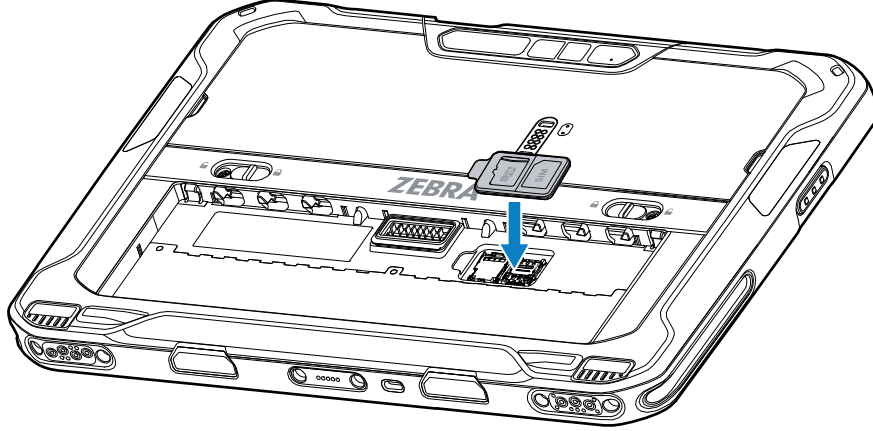


8. SIM kart tutucu kapağını kaydırarak kilitli konuma getirin.

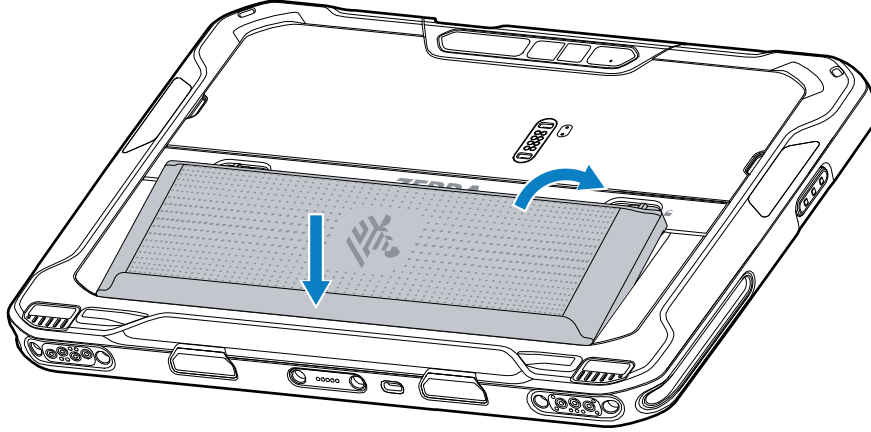


NOT: Cihaz sızdırmazlığının doğru şekilde sağlanması için erişim kapağının yerine takılıp sıkıca oturtulması gerekir.

9. Erişim kapağını yerine takın.



10. Pili önce alt tarafı girecek şekilde cihazın arkasındaki pil bölmesine takın.



11. Pili, serbest bırakma mandalları yerine oturana kadar pil bölmesine doğru aşağıya bastırın.

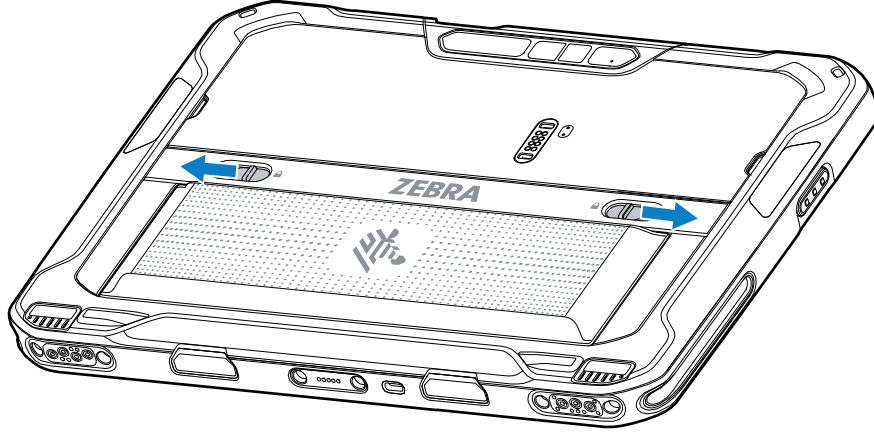
microSD Kartını Takma

microSD kart yuvası ikinci bir kalıcı depolama alanı sağlar. Yuva, pilin altındadır. Daha fazla bilgi almak için kart ile birlikte verilen belgelere bakın ve üreticinin kullanım tavsiyelerine uyun.

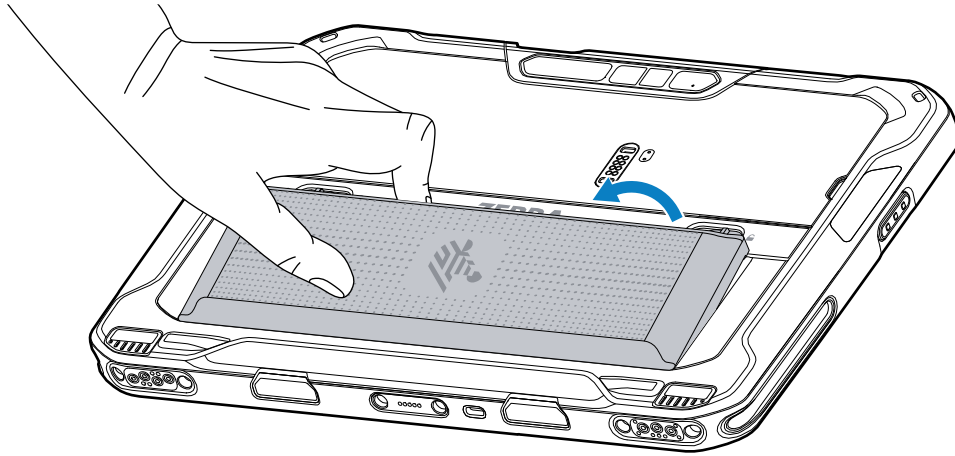


DİKKAT: microSD kartın hasar görmesini önlemek için gerekli elektrostatik boşalma (ESD) önlemlerini uygulayın. Uygun ESD önlemleri arasında, bunlarla sınırlı olmamak kaydıyla, ESD matı üzerinde çalışılması ve operatörün uygun şekilde topraklanması bulunmaktadır.

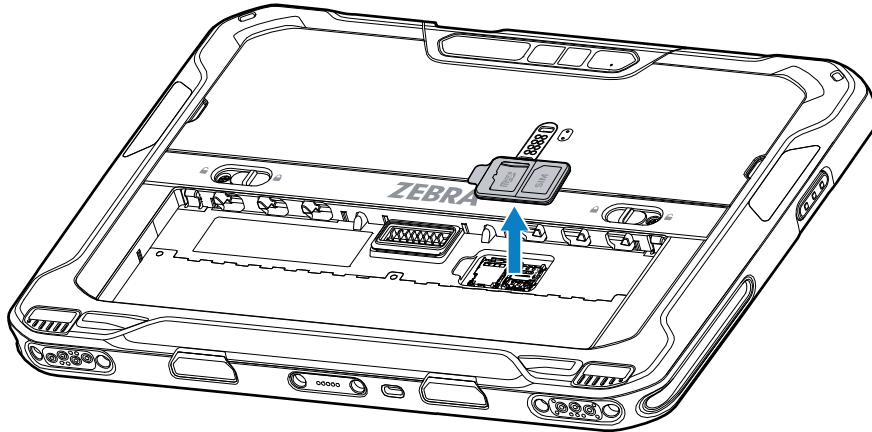
1. Pili serbest bırakma mandallarını tabletin kenarlarına doğru kaydırın.
Pil hafifçe yerinden çıkar.



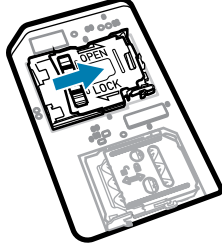
2. Pili, tablettten kaldırarak çıkarın.



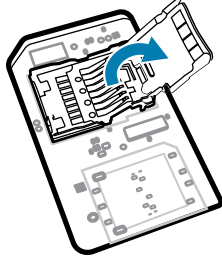
3. Erişim kapağını çıkarın.



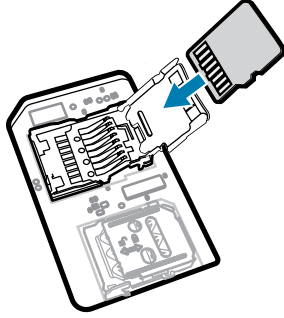
4. microSD kart tutucusunu kaydırarak kilidi açık konuma getirin.



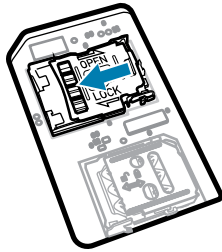
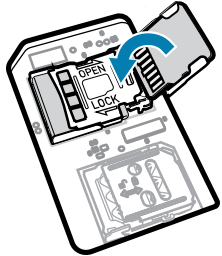
5. microSD kart tutucusunu kaldırın.



6. microSD kartı, kart tutucu kapağına takın ve kartın kapağın iki tarafındaki tutma tırnaklarına kayarak oturduğundan emin olun.



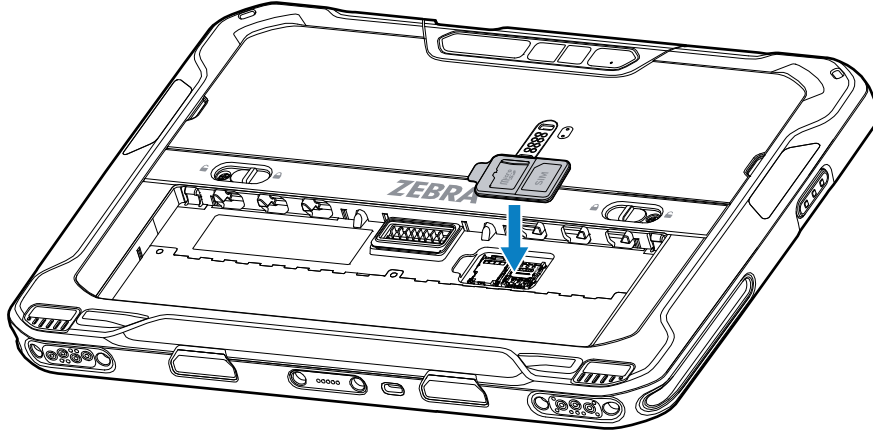
7. microSD kart tutucuyu kapatıp yerine oturtun.



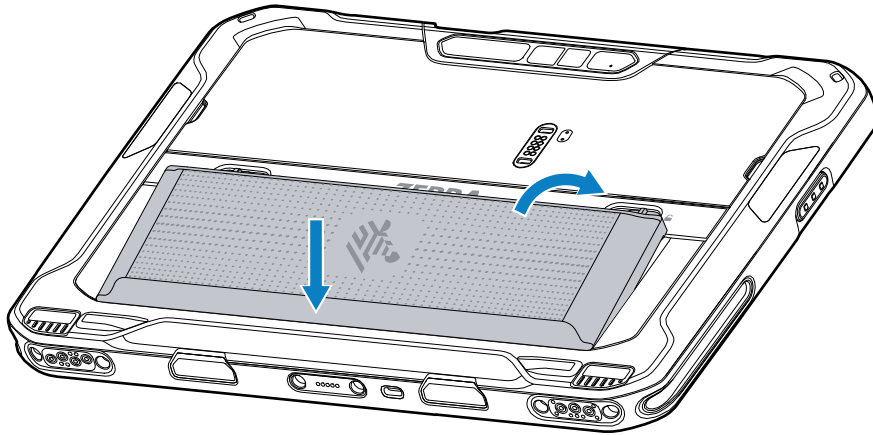


NOT: Cihaz sızdırmazlığının doğru şekilde sağlanması için erişim kapağının yerine takılıp sıkıca oturtulması gerekir.

8. Erişim kapağını yerine takın.



9. Pili önce alt tarafı girecek şekilde cihazın arkasındaki pil bölmesine takın.



10. Pili, serbest bırakma mandalları yerine oturana kadar pil bölmesine doğru aşağıya bastırın.

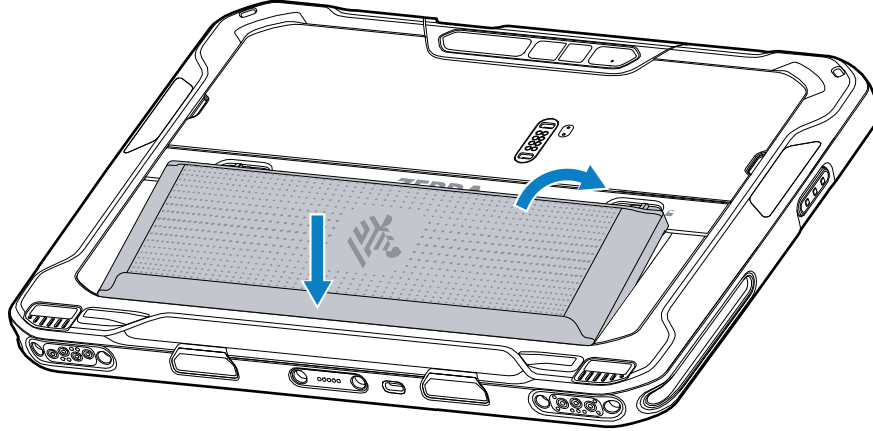
Pili Takma

Bu bölümde, tablete nasıl pil takılacağı açıklanmaktadır.



NOT: Kullanıcıların özellikle pil bölmesinde gerçekleştirdiği gravür, etiket, öge etiketi veya çıkartma yapıştırma gibi işlemler, cihaz ya da aksesuardan hedeflenen performansın alınmamasına yol açabilir. Sızdırmazlık [Giriş Koruması (IP)], darbe performansı (düşme ve yuvarlanma), işlevsellik ve ısıya dayanıklılık gibi performans düzeyleri bu durumdan etkilenebilir. Pil bölmesinde gravür, etiket, öge etiketi ve çıkartma yapıştırma gibi işlemler GERÇEKLEŞTİRMEYİN.

1. Pili önce alt tarafı girecek şekilde cihazın arkasındaki pil bölmesine takın.



2. Pili, serbest bırakma mandalları yerine oturana kadar pil bölmesine doğru aşağıya bastırın.

Cihazı Şarj Etme

Tableti ilk kez kullanmadan önce pili şarj etmek için harici bir güç kaynağına bağlayın.



NOT: Pilsiz tabletlerin şarj edilmesi gerekmez.

Tableti tamamen şarj olana kadar harici güç kaynağına bağlı tutun. Tablet tamamen şarj olduğunda Şarj Göstergesi LED'i yeşile döner. Tableti şarj olurken kullanabilirsiniz.

Ana pili şarj etmek için şarj aksesuarını uygun güç kaynağına bağlayın.

Cihazı takma istasyonuna takın veya USB şarj cihazını takın. Cihaz açılır ve şarj olmaya başlar. Şarj/Bildirim LED'i, şarj işlemi sırasında sarı renkte yanıp söner; pil tam olarak şarj olduğunda ise sabit bir şekilde yeşil renkte yanar.

Tamamen bitmiş pil yaklaşık 3,5 saatte %90, yaklaşık 4,5 saatte %100 şarj olur. Genellikle, %90 şarj günlük kullanım için yeterlidir. Tamamen dolu %100 şarj yaklaşık 14 saatlik kullanım sunar. Şarjdan en iyi sonuçları alabilmek için yalnızca Zebra şarj aksesuarlarını ve pillerini kullanın. Pilleri, oda sıcaklığında ve cihaz uyku modundayken şarj edin.

Şarj Aksesuarları

Tableti şarj etmek için aşağıdaki aksesuarlardan birini kullanın.

Tablo 3 Şarj Aksesuarları

Aksesuar	Parça Numarası	Açıklama
USB-C - AC Adaptörü	PWR-BGA15V45W-UC2-WW	Yalnızca tablet şarjı sağlar. Ülkeye özel AC kablosu gerektirir.

Şarj Göstergeleri

Cihazı kullanmadan önce pili şarj edin.

Tablo 4 Şarj Göstergeleri

LED	Gösterge
Kapalı	Cihaza güç sağlanmıyor. Cihaz hücresiz pili kullanır.
Yavaş yanıp sönen turuncu (4 saniyede 1 yanıp sönme)	Cihaz şarj oluyor.
Yavaş yanıp sönen kırmızı (4 saniyede 1 yanıp sönme)	Cihaz şarj oluyor ancak pil, kullanım ömrünü doldurmuş.
Hızlı yanıp sönen turuncu (Saniyede 2 yanıp sönme)	Şarj hatası. Olası şarj hataları şunları içerir: <ul style="list-style-type: none"> Sıcaklık çok düşük ya da çok yüksek. Şarj işlemi çok uzun sürmüş ve tamamlanamamış (genellikle sekiz saat sürer).
Hızlı yanıp sönen kırmızı (Saniyede 2 yanıp sönme)	Şarj hatası ve pil, kullanım ömrünü doldurmuş. Olası şarj hataları şunları içerir: <ul style="list-style-type: none"> Sıcaklık çok düşük ya da çok yüksek. Şarj işlemi çok uzun sürmüş ve tamamlanamamış (genellikle sekiz saat sürer).
Sabit Yeşil	Şarj işlemi tamamlanmış.
Sabit Kırmızı	Şarj işlemi tamamlanmış ancak pil, kullanım ömrünü doldurmuş.
Yanıp sönen kırmızı (Saniyede 1 yanıp sönme)	Harici güce pilsiz bir tablet bağlı.

Şarj Etme Sıcaklığı

Pilleri ortam sıcaklıklarında şarj edin.

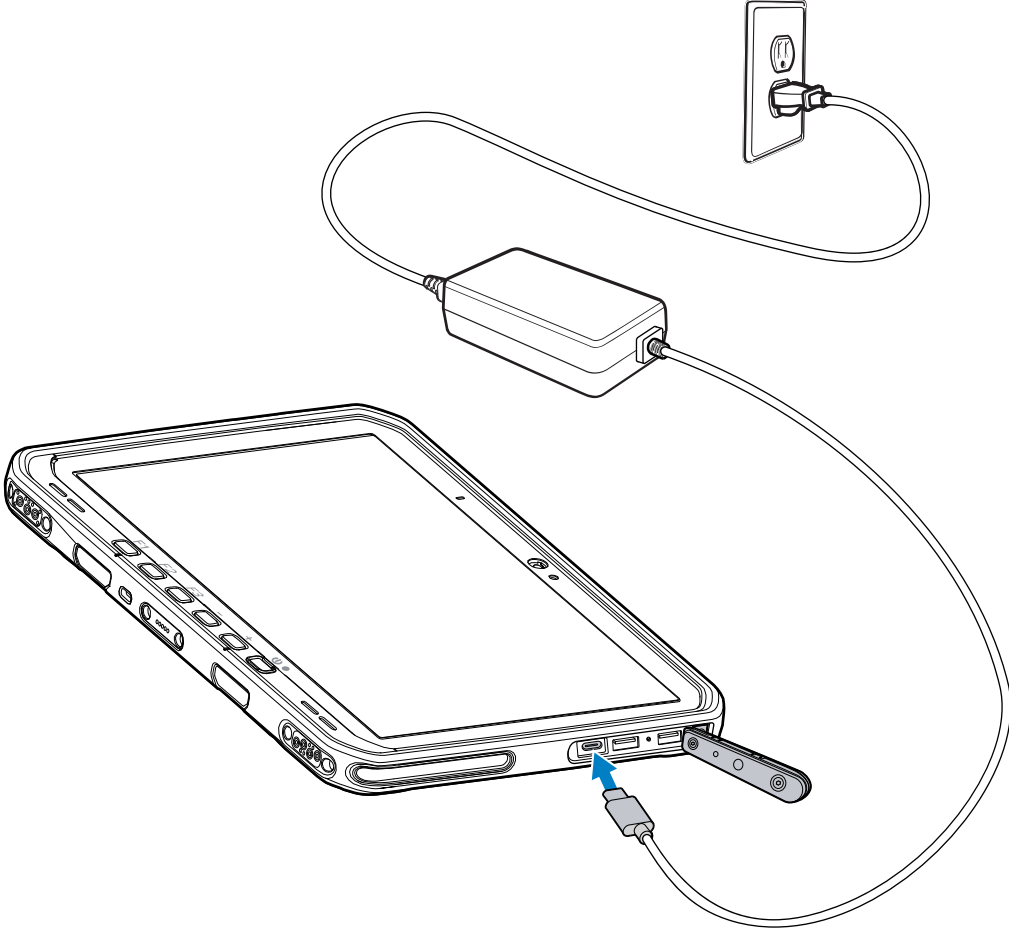
Pilleri 5°C - 40°C (41°F - 104°F) arasındaki sıcaklıklarda şarj edin. Cihaz, pil şarj işlemi daima güvenli ve akıllı bir şekilde gerçekleştirir. Daha yüksek sıcaklıklarda [ör. yaklaşık +37°C (+98°F)] ise cihaz, pili kabul edilebilir sıcaklıklarda tutmak için kısa süreliğine pil şarj işlemi etkinleştirip devre dışı bırakabilir. Cihaz, şarj etme işleminin anormal sıcaklıklara bağlı olarak devre dışı bırakılması halinde LED aracılığıyla bildirimde bulunur.

USB-C - AC Adaptörü

USB-C - AC Adaptörü tablete güç sağlar.



NOT: ET6x Ürün Referans Kılavuzu'nda açıklanan pil güvenliği yönergelerine uyduğunuzdan emin olun.



Kamerayı Kullanma

Fotoğraf çekmek veya video kaydetmek için ön veya arka kamerayı kullanın.

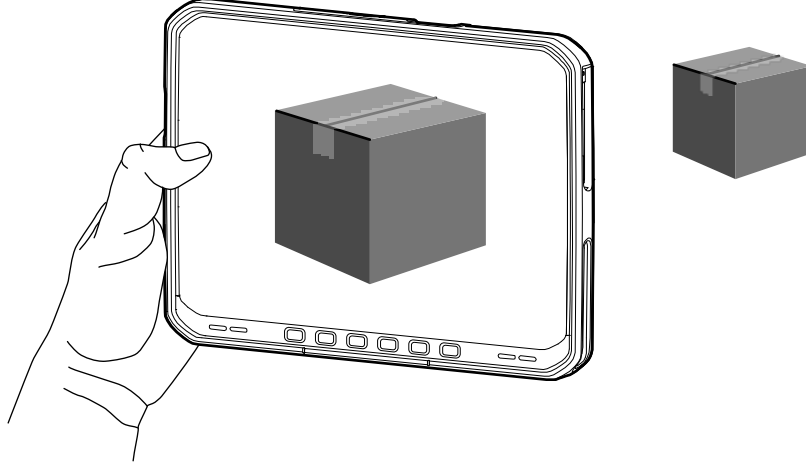


NOT: Ön kamerayı kullanıyorsanız ön kamera gizlilik anahtarını açık konuma getirin.

Fotoğraf çekmek veya video kaydetmek için:

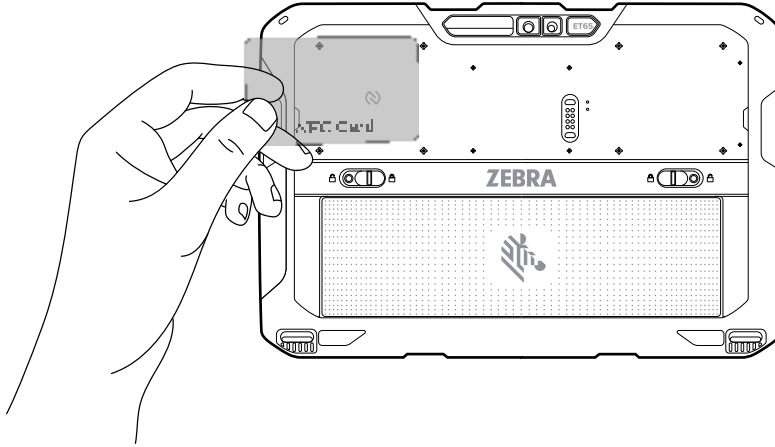
1. Kamera uygulamasını açın.
2. Arka kamerayı bir nesneye doğru tutun.

3. Fotoğraf çekmek veya video kaydetmek için ekrandaki deklanşör düğmesine dokununuz.



NFC Kartları Okuma

Tablet NFC kartlarının okunmasını destekler. NFC anteni tabletin arkasında, NFC logosunun altında yer alır. NFC özelliğinin etkin olduğu bir uygulama açıp NFC kartını antene doğru yaklaştırın. Uygulamaya bağlı olarak sesli veya görsel gösterge, kart okumasının başarıyla gerçekleştiğini gösterir.



Dahili Tarayıcı ile Tarama

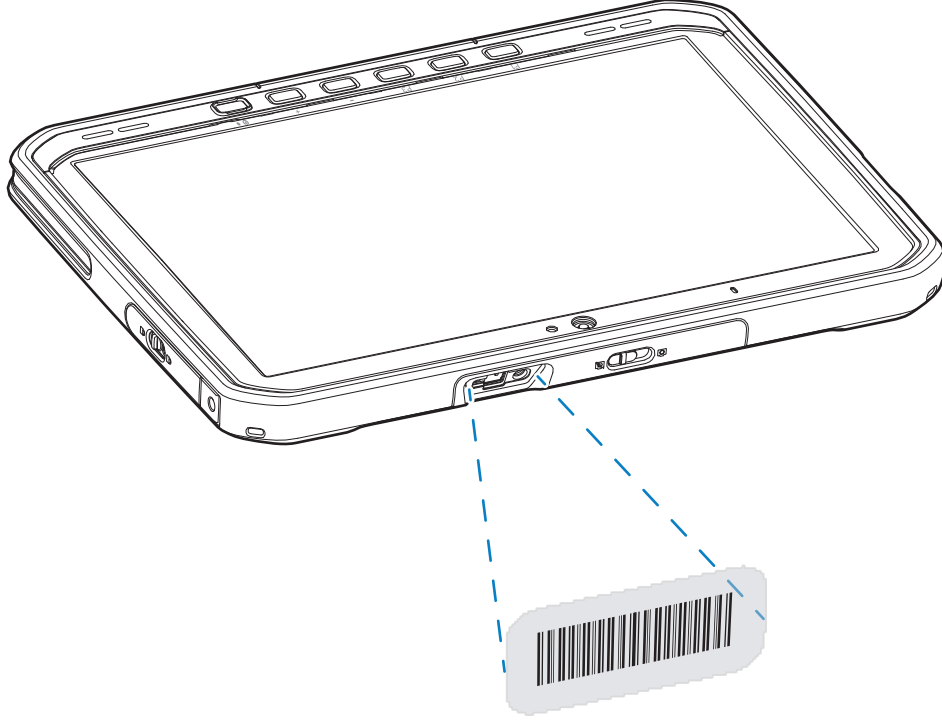
Barkod verilerini yakalamak için dahili görüntüleyiciyi kullanın.



NOT: Barkod okutmak için tarama özellikli bir uygulama gerekir. Cihaz; kullanıcının barkod verilerinin kodunu çözmesini ve barkod içeriğini görüntülemesi için tarayıcıyı etkinleştirmesini sağlayan DataWedge uygulamasını içerir.

1. Cihazda bir uygulamanın açık ve metin alanının odakta olduğundan (metin imleci, metin alanında olmalıdır) emin olun.
2. Cihazın çıkış penceresini barkoda doğrultun.

3. Tarama düğmesini basılı tutun.



Aydınlatmalı hedefleme noktası, hedeflemeyi kolaylaştırmak için açılır.

4. Barkodun, hedefleme düzeninin oluşturduğu alanın içinde olduğundan emin olun. Hedefleme noktası, parlak ışıklandırmalı yerlerde görünürlüğü artırmak için kullanılır.

Varsayılan olarak, barkodun başarıyla okunduğunu belirten bir bip sesi duyulur.

5. Okunan veri metin alanında görünür.

Kamerayla Tarama

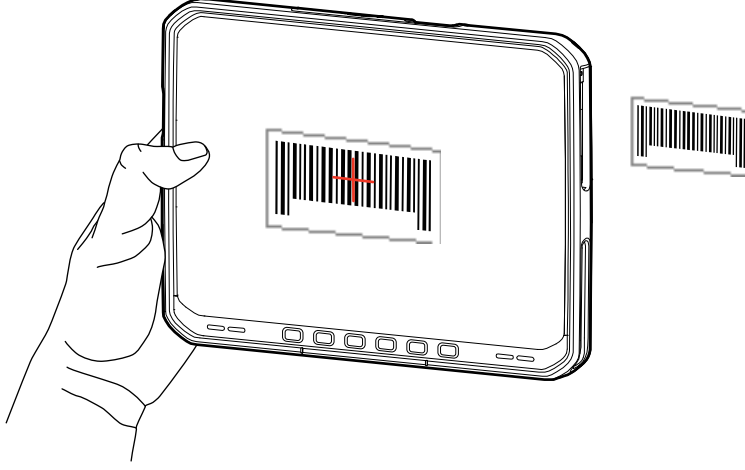
Barkod verilerini yakalamak için kamerayı kullanın.



NOT: Barkod okutmak için tarama özellikli bir uygulama gerekir. Cihaz; kullanıcının barkod verilerinin kodunu çözmesini ve barkod içeriğini görüntülemesi için tarayıcıyı etkinleştirmesini sağlayan DataWedge uygulamasını içerir.

1. Cihazda bir uygulamanın açık ve metin alanının odakta olduğundan (metin imleci, metin alanında olmalıdır) emin olun.
2. Kamera penceresini bir barkoda doğrultun.

3. Tarama düğmesini basılı tutun. Varsayılan olarak ekranda bir önizleme penceresi görüntülenir.



4. Barkod ekranda görünene kadar cihazı hareket ettirin.
5. Varsayılan olarak, barkodun başarıyla okunduğunu belirten bir bip sesi duyulur.
6. Okunan veri metin alanında görünür.

