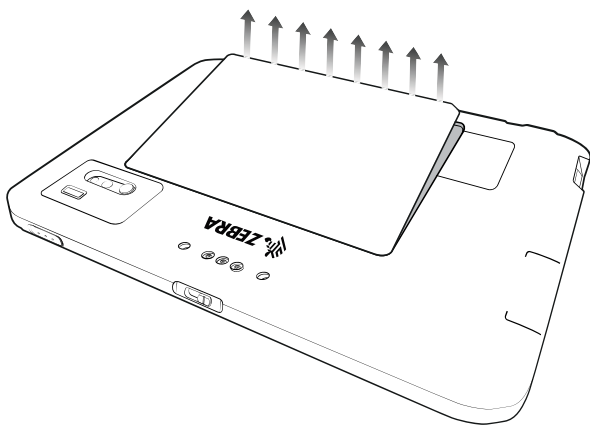
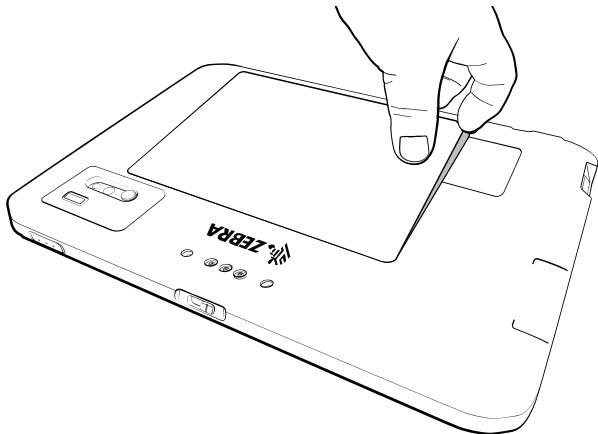


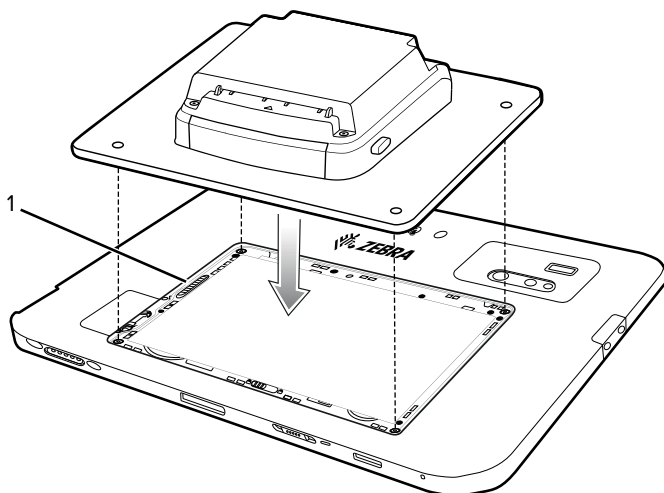
Installationsanleitung für ET80/ET85 Smartcard- Erweiterungs-Rückabdeckung und Klappstütze

Diese Anleitung gilt für die Teile ZBK-ET8X-SMARTCARD-01 und ZBK-ET8X-KICKSTAND-01 (separat erhältlich). Nur zur Verwendung mit dem Netzteil mit der Teilenummer BTRY-ET8X-PRPK1-01.

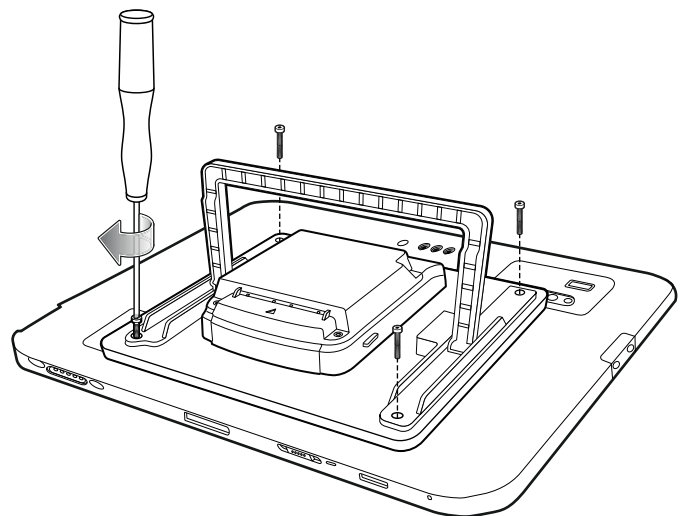
1. Schalten Sie das Tablet vor dem Anbringen oder Entfernen der Erweiterungs-Rückabdeckung aus.
2. Heben Sie die eingekerbte Ecke der Akkuabdeckung an, und heben Sie die Akkuabdeckung vorsichtig vom Tablet ab. Bewahren Sie die Abdeckung an einem sicheren Ort auf.



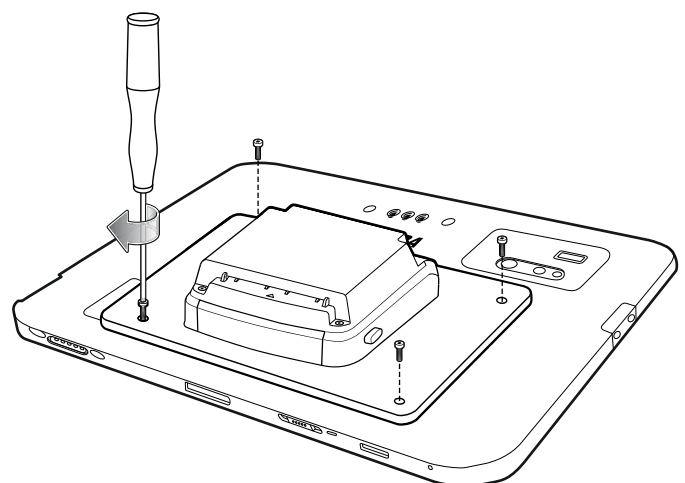
3. Stellen Sie sicher, dass der Schnittstellenanschluss an der Erweiterungs-Rückabdeckung am Schnittstellenanschluss (1) des Tablets ausgerichtet ist.



4. Richten Sie die kleinen Kunststoffclips auf der Rückseite der Erweiterungs-Rückabdeckung an den Schlitzen im Tablet aus.
5. Drücken Sie die Erweiterungs-Rückabdeckung fest auf das Tablet.
6. Wenn die Klappstütze montiert wird:
 - a. Richten Sie die Klappstütze wie dargestellt über der Erweiterungs-Rückabdeckung aus.
 - b. Befestigen Sie die Klappstütze und die Erweiterungs-Rückabdeckung mit einem Kreuzschlitzschraubendreher #1 am Tablet.
Stellen Sie sicher, dass Sie die längeren Schrauben verwenden, die im Lieferumfang der Klappstütze enthalten sind.



7. Wenn die Klappstütze nicht montiert wird:
 - a. Befestigen Sie die Erweiterungs-Rückabdeckung mit einem Torx-Schraubendreher T6 am Tablet.
Achten Sie darauf, die kürzeren Schrauben zu verwenden, die im Lieferumfang der Erweiterungs-Rückabdeckung enthalten sind.
 - b. Ziehen Sie die Schrauben mit einem Anzugmoment von 14 n-cm fest.



HINWEIS: Der auf der Erweiterungs-Rückabdeckung eingravierte Pfeil zeigt die Position der Kartenkontakte an.