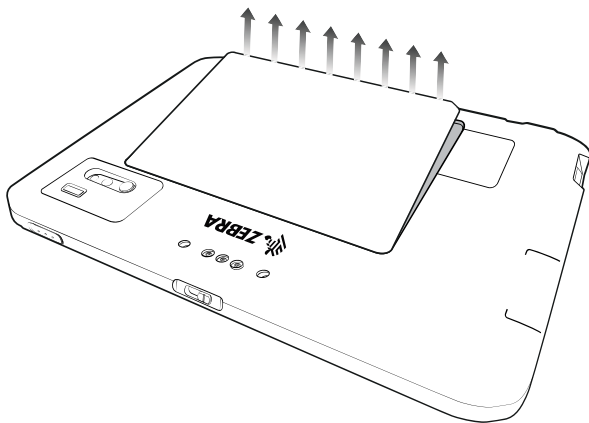
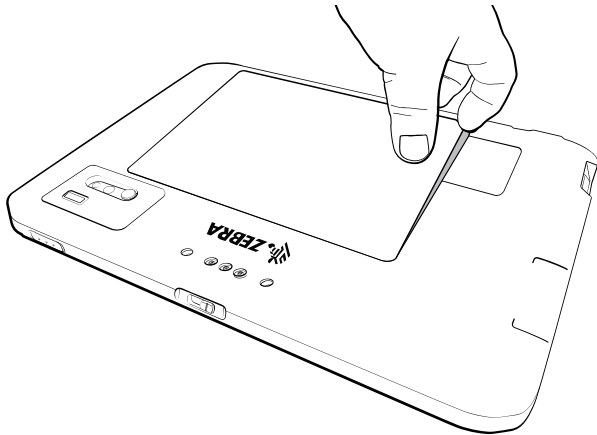


Guía de instalación posterior de ampliación y soporte de las tarjetas inteligentes ET80/ET85

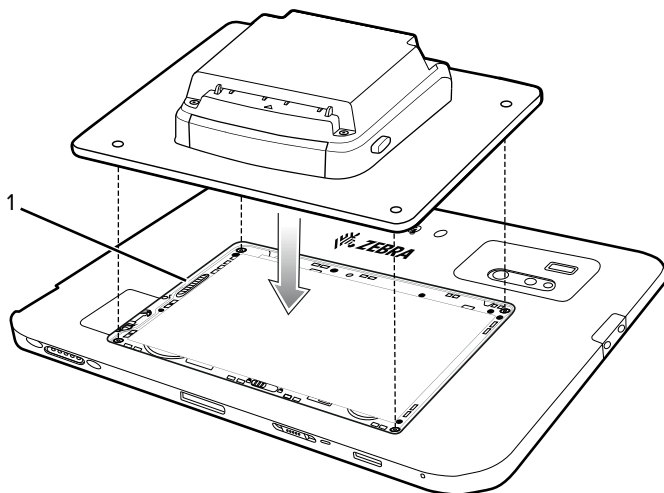


Esta guía se aplica a los componentes ZBK-ET8X-SMARTCARD-01 y ZBK-ET8X-KICKSTAND-01 (se vende por separado). Para usar solo con el número de pieza del módulo de carga BTRY-ET8X-PRPK1-01.

1. Apague la tableta antes de instalar o quitar la parte posterior de ampliación.
2. Levante la esquina con muesca de la cubierta de la batería y levante cuidadosamente la cubierta de la batería para extraerla de la tableta. Guarde la cubierta en un lugar seguro.



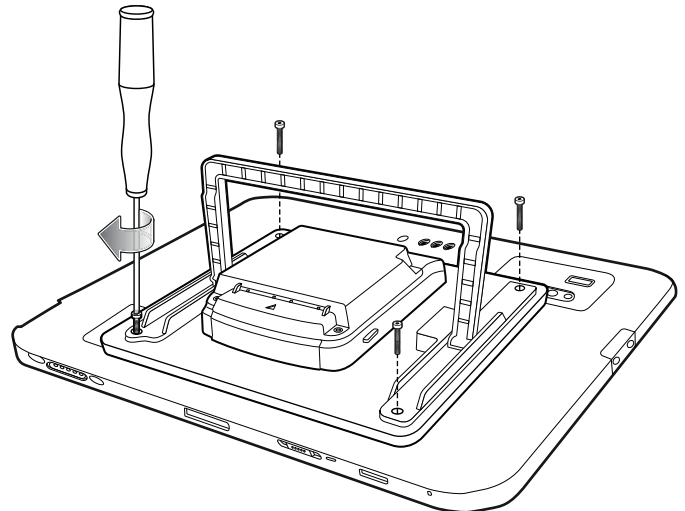
3. Asegúrese de que el conector de la interfaz en la parte posterior de ampliación esté alineado con el conector de interfaz (1) en la tableta.



4. Alinee los pequeños clips de plástico en la parte trasera de la parte posterior de ampliación con las ranuras de la tableta.
5. Empuje firmemente la ampliación hacia abajo en la tableta.
6. Si va a instalar el soporte:

- a. Alinee el soporte sobre la parte posterior de ampliación como se muestra.
- b. Con un destornillador Phillips 1, vuelva a fijar el soporte y la ampliación a la tableta.

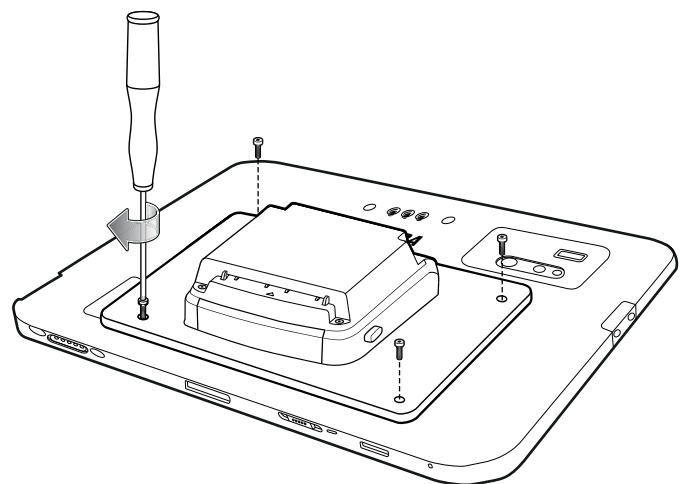
Asegúrese de utilizar los tornillos más largos que se proporcionan con el soporte.



7. Si no va a instalar el soporte:

- a. Con un destornillador Torx T6, vuelva a fijar la ampliación a la tableta.
- Asegúrese de utilizar los tornillos más cortos proporcionados con la parte posterior de ampliación.

- b. Apriete los tornillos a 14 n-cm (1,24 lbf-in).



NOTA: La flecha grabada en la parte posterior de ampliación indica la ubicación de los contactos de la tarjeta.