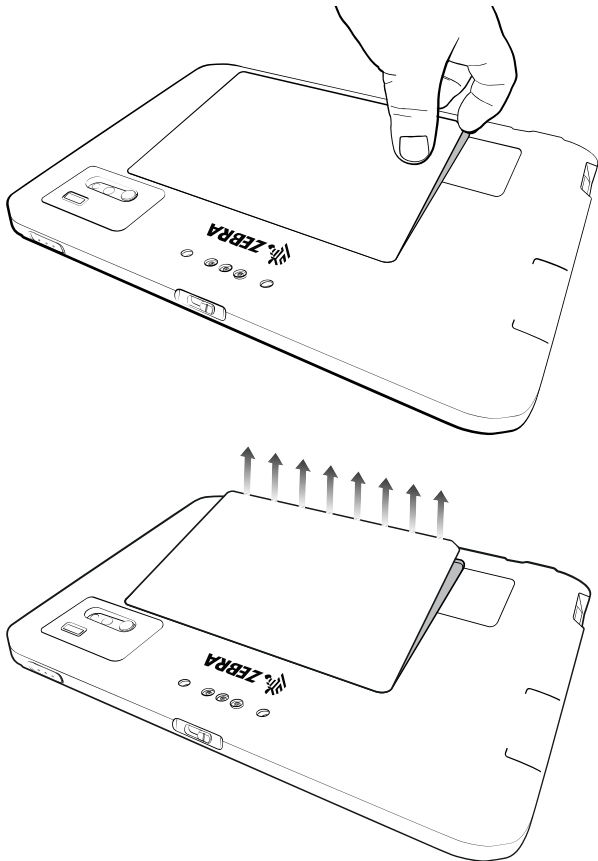


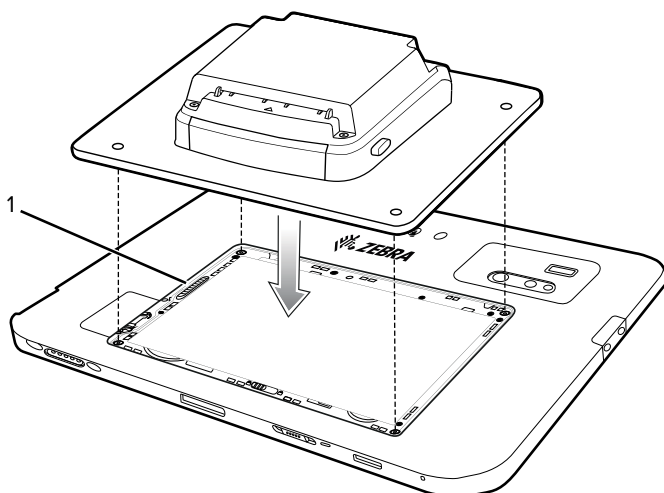
Guide d'installation de l'extension arrière pour carte à puce et du support ET80/ET85

Ce guide s'applique aux pièces ZBK-ET8X-SMARTCARD-01 et ZBK-ET8X-KICKSTAND-01 (vendues séparément). À utiliser uniquement avec le bloc d'alimentation BTRY-ET8X-PRPK1-01.

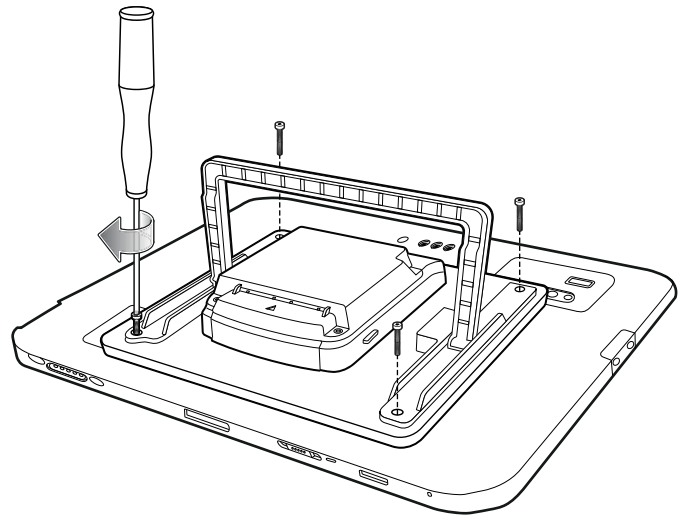
1. Éteignez la tablette avant d'installer ou de retirer l'extension arrière.
2. Retirez délicatement le couvercle de la batterie de la tablette en le soulevant par le coin biseauté. Conservez le couvercle dans un endroit sûr.



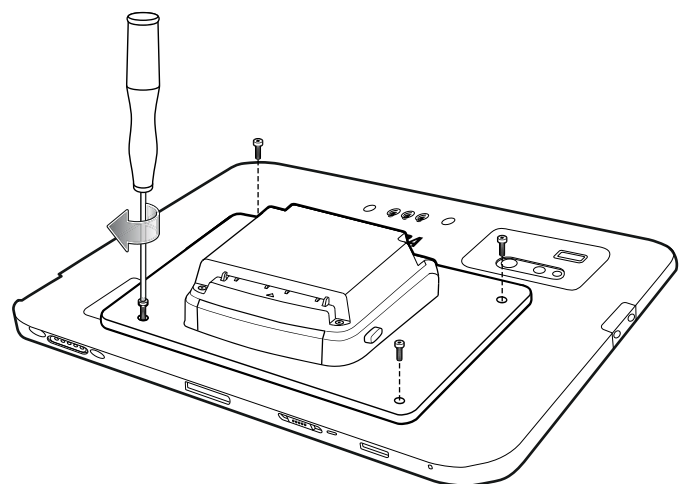
3. Assurez-vous que le connecteur d'interface de l'extension arrière est aligné avec le connecteur d'interface (1) de la tablette.



4. Alignez les petits clips en plastique de l'extension arrière avec les logements de la tablette.
5. Poussez fermement l'extension arrière sur la tablette.
6. Si vous installez le support :
 - a. Alignez le support avec l'extension arrière, comme illustré.
 - b. À l'aide d'un tournevis cruciforme n° 1, fixez le support et l'extension arrière à la tablette.
Parmi les vis fournies avec le support, veillez à utiliser les vis les plus longues.



7. Si vous n'installez pas le support :
 - a. À l'aide d'un tournevis Torx T6, fixez l'extension arrière à la tablette.
Parmi les vis fournies avec l'extension arrière, veillez à utiliser les vis les plus courtes.
 - b. Serrez les vis à 14 n/cm (1,24 lbf/in).



REMARQUE : la flèche gravée sur l'extension arrière indique l'emplacement des contacts de la carte à puce.