

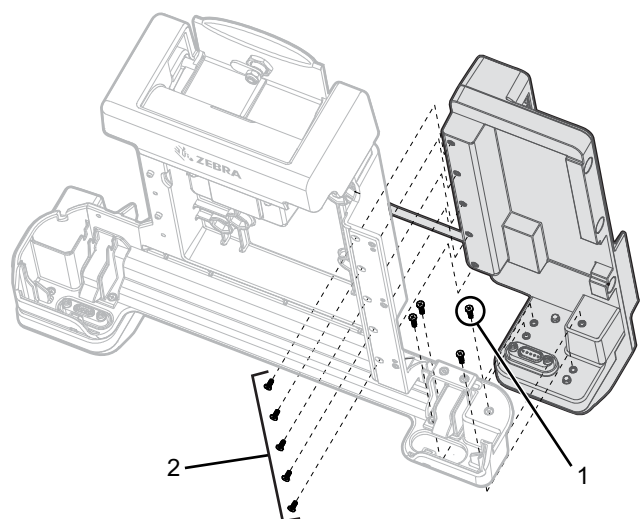
Diese Anleitung gilt für die Teile CRD-ET8X-M-9PEM1-01, CRD-ET8X-M-PTA1-01 und CRD-ET8X-M-FAN1-01.

Stellen Sie vor der Installation von Modulen sicher, dass Sie das Tablet aus der Dockingstation entfernt und die Dockingstation von der Stromquelle getrennt haben.

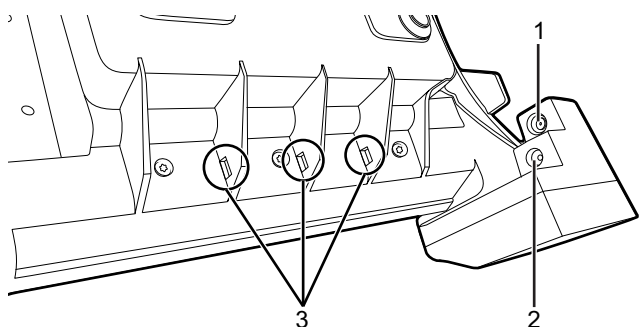
Port-Erweiterungsmodul

Das Port-Erweiterungsmodul (PEM) umfasst vier Schrauben vom Typ M2,5 x 9 mm, fünf Schrauben vom Typ M2,5 x 4 mm und einen Kabelbinder. Die Dockingstation ist nicht Bestandteil des Moduls.

1. Richten Sie das PEM an der Dockingstation aus.
2. Montieren Sie zuerst die vier Schrauben vom Typ M2,5 x 9 mm, beginnend mit der eingekreisten Schraube (1).
3. Montieren Sie die restlichen fünf Schrauben (2).



4. Stecken Sie das Stromkabel der Port-Erweiterung in den Ausgang (1) der Dockingstation.



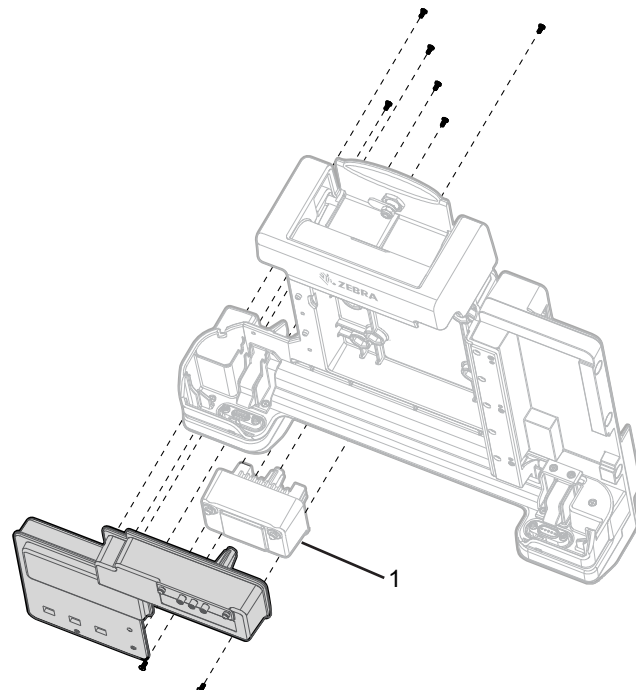
1	Ausgang
2	DC IN 12-14 V DC
3	Kabelschlitze

5. Verwenden Sie die Kabelschlitze, um das PEM-Kabel mit dem Kabelbinder zu befestigen.

Durchgangsantenne

Das Durchgangsantennenmodul (Pass-Through Antenna, PTA) umfasst acht Schrauben vom Typ M2,5 x 4 mm. Die Dockingstation ist nicht Bestandteil des Moduls.

1. Entfernen Sie das Halterungsmodul (1). Bewahren Sie das Halterungsmodul an einem sicheren Ort auf.

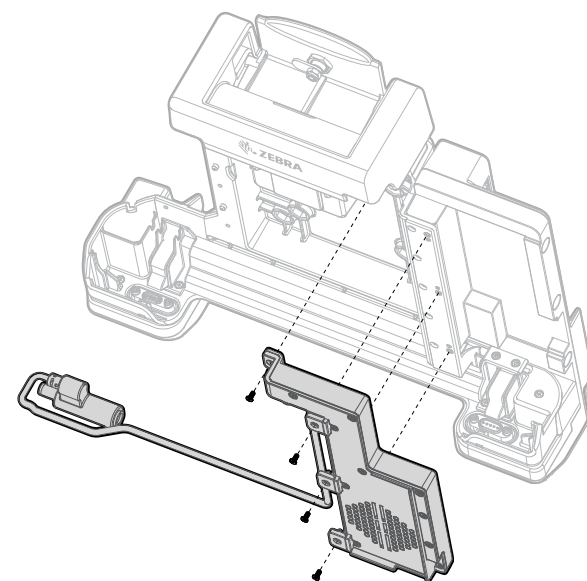


2. Richten Sie das PTA-Modul wie gezeigt aus.
3. Montieren Sie zwei Schrauben an der Vorderseite der Dockingstation.
4. Montieren Sie sechs Schrauben an der Rückseite der Dockingstation.

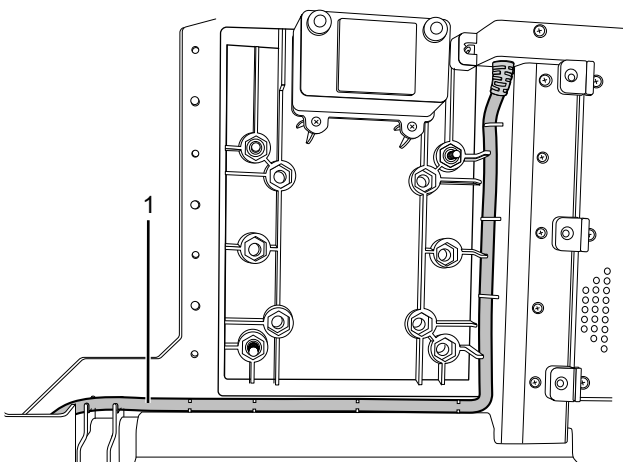
Lüftermodul

Das Lüftermodul umfasst vier Schrauben vom Typ M2,5 x 4 mm. Die Dockingstation ist nicht Bestandteil des Moduls.

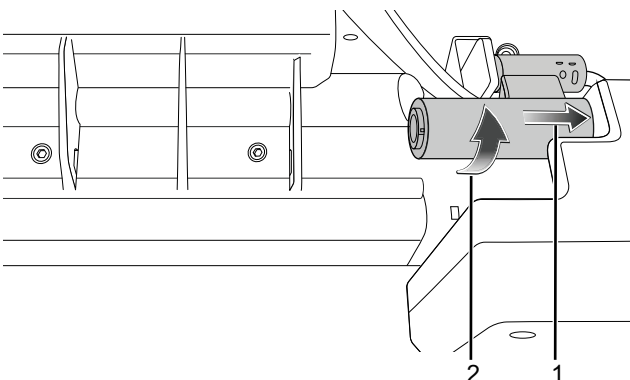
1. Richten Sie das Lüftermodul an der Dockingstation aus.



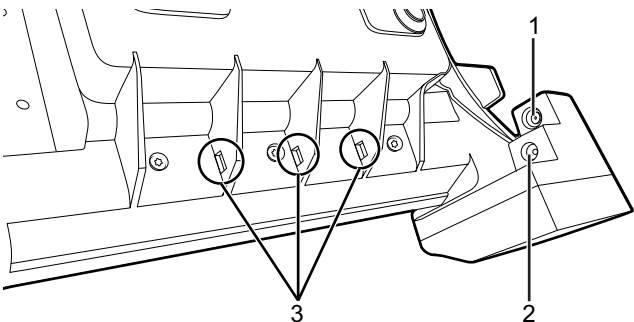
2. Montieren Sie die vier Schrauben.
3. Führen Sie das Lüfterkabel (1) mithilfe der Kabelhalteklammern wie abgebildet an der Vorderseite der Dockingstation nach unten.



4. Wenn Sie das PEM nicht verwenden:
 - a. Schließen Sie das Lüfterkabel an den Ausgang (1) an.
 - b. Drehen Sie den Stecker des Lüfters (2) wie dargestellt, um ein Lösen zu verhindern.

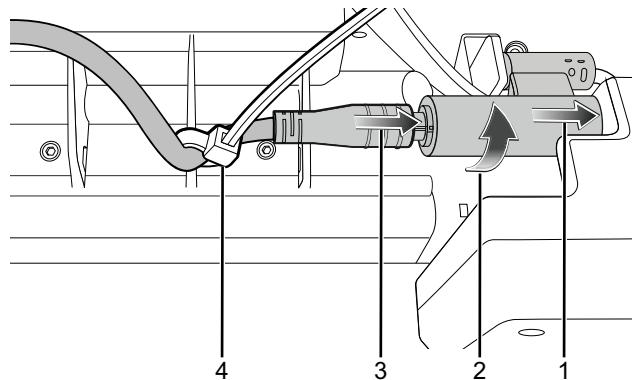


5. Wenn Sie das PEM verwenden:
 - a. Ziehen Sie das Port-Erweiterungskabel aus dem Ausgang (1) der Dockingstation.



1	Ausgang
2	DC IN 12-14 V DC
3	Kabelschlitze

- b. Schließen Sie das Lüfterkabel an den Ausgang (1) an.
- c. Drehen Sie den Stecker des Lüfters (2) wie dargestellt, um ein Lösen zu verhindern.
- d. Schließen Sie das PEM-Kabel (3) an das Lüfterkabel an.
- e. Befestigen Sie das PEM-Kabel mit dem mitgelieferten Kabelbinder (4) am angegebenen Kabelschlitz.



6. Führen Sie das Kabel wie dargestellt zur Rückseite der Dockingstation. Für überschüssige Kabellänge ist Platz vorhanden.

