

ET80/ET85 PEM/PTA/ 风扇模块安装指南



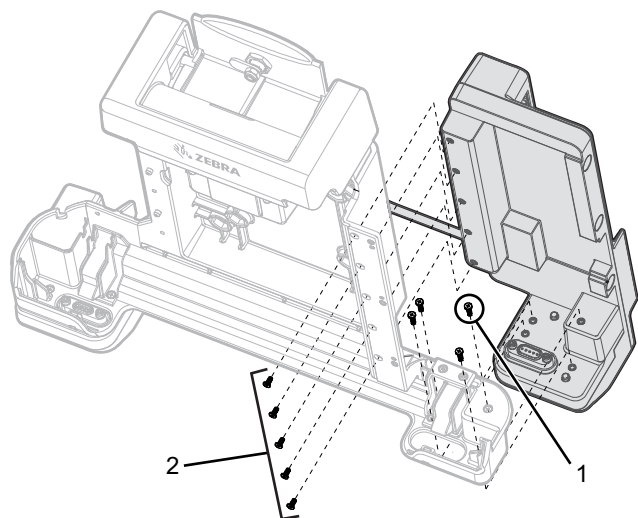
本指南适用于以下部件：CRD-ET8X-M-9PEM1-01、CRD-ET8X-M-PTA1-01 和 CRD-ET8X-M-FAN1-01。

安装模块之前，请确保从底座上取下平板电脑，并断开底座的电源连接。

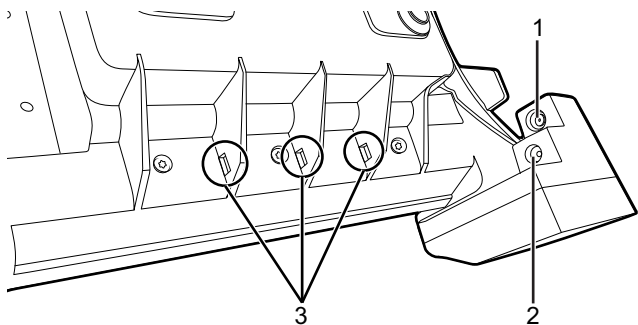
端口扩展模块

端口扩展模块 (PEM) 随附四颗 M2.5 x 9 毫米螺钉、五颗 M2.5 x 4 毫米螺钉和一根束线带。底座不随附。

1. 将 PEM 与底座对齐。
2. 首先安装四颗 M2.5 x 9 毫米螺钉，从圈出的螺钉 (1) 开始。
3. 安装其余五颗螺钉 (2)。



4. 将端口扩展电源线插入底座上的电源输出端口 (1)。



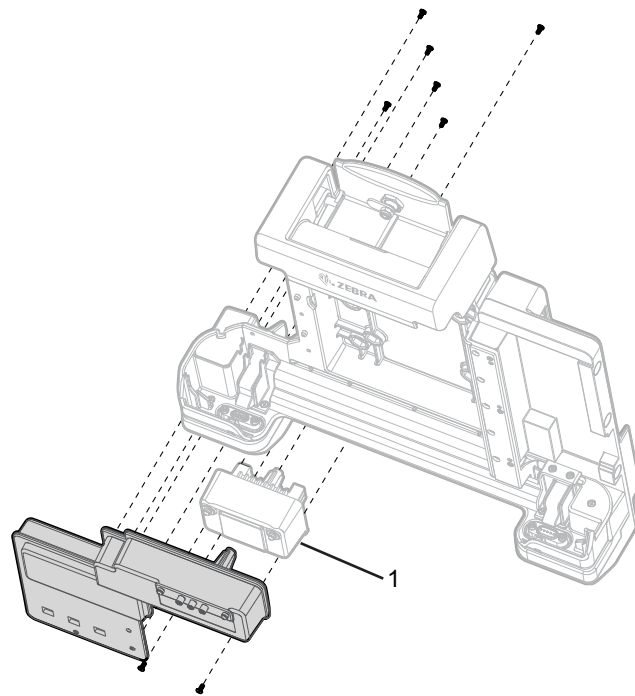
1	电源输出
2	直流输入 12-14 VDC
3	束线带槽口

5. 通过束线带槽口，用束线带固定 PEM 电缆。

直通天线

直通天线模块 (PTA) 随附八颗 M2.5 x 4 毫米螺钉。底座不随附。

1. 拆下支架模块 (1)。将支架模块存放在一个安全的地方。

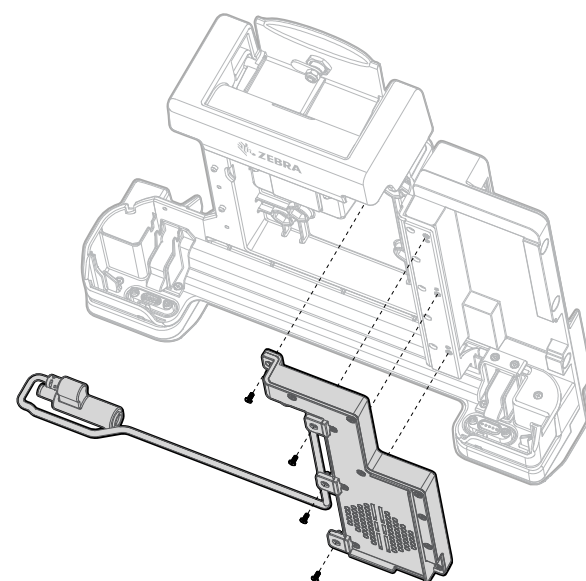


2. 如图所示，对齐 PTA 模块。
3. 在底座正面安装两颗螺钉。
4. 在底座背面安装六颗螺钉。

风扇模块

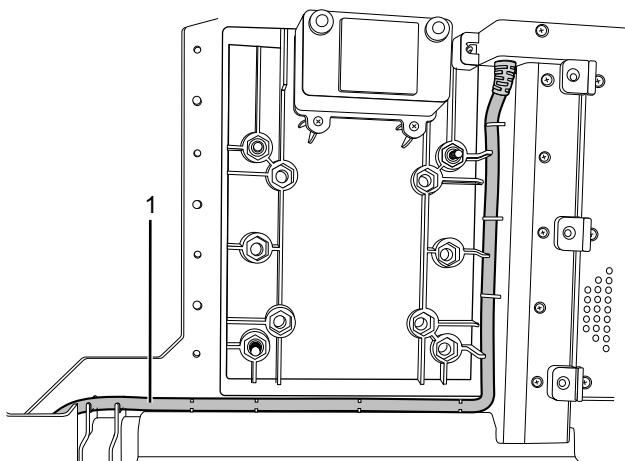
风扇模块随附四颗 M2.5 x 4 毫米螺钉。底座不随附。

1. 将风扇模块与底座对齐。



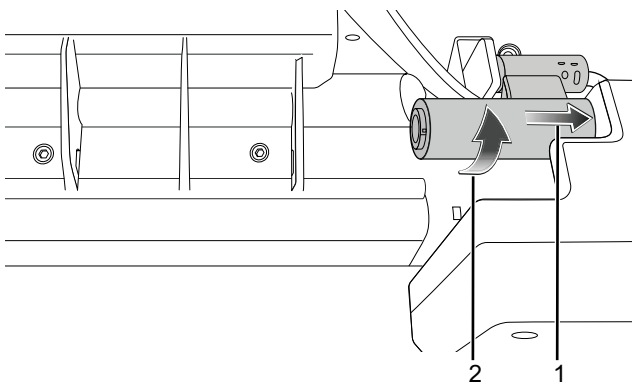
2. 安装四颗螺钉。

3. 如图所示，使用电缆固定夹将风扇电缆 (1) 向下走线到底座正面。



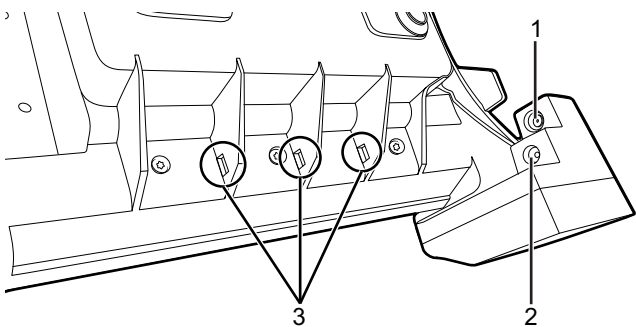
4. 如果不使用 PEM :

- a. 将风扇电缆插入电源输出口 (1)。
- b. 如图所示，向上旋转风扇插头 (2) 以防止其松动。



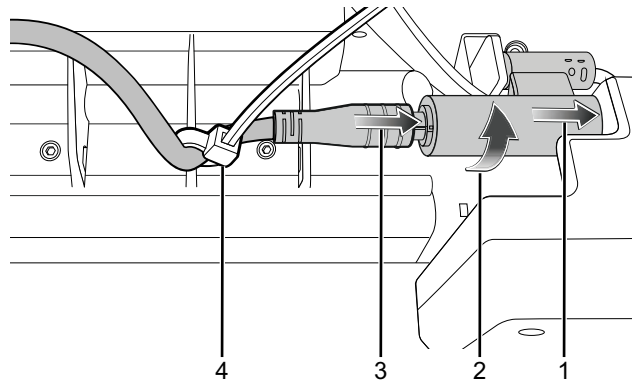
5. 如果使用 PEM :

- a. 从底座上的电源输出口 (1) 拔下端口扩展电缆。



1	电源输出
2	直流输入 12-14 VDC
3	束线带槽口

- b. 将风扇电缆插入电源输出口 (1)。
- c. 如图所示，向上旋转风扇插头 (2) 以防止其松动。
- d. 将 PEM 电缆 (3) 插入风扇电缆。
- e. 使用提供的束线带 (4) 将 PEM 电缆固定至指定的束线带槽口。



6. 如图所示，将电缆走线绕到底座背面。有一个空间供放置多余的电缆。

